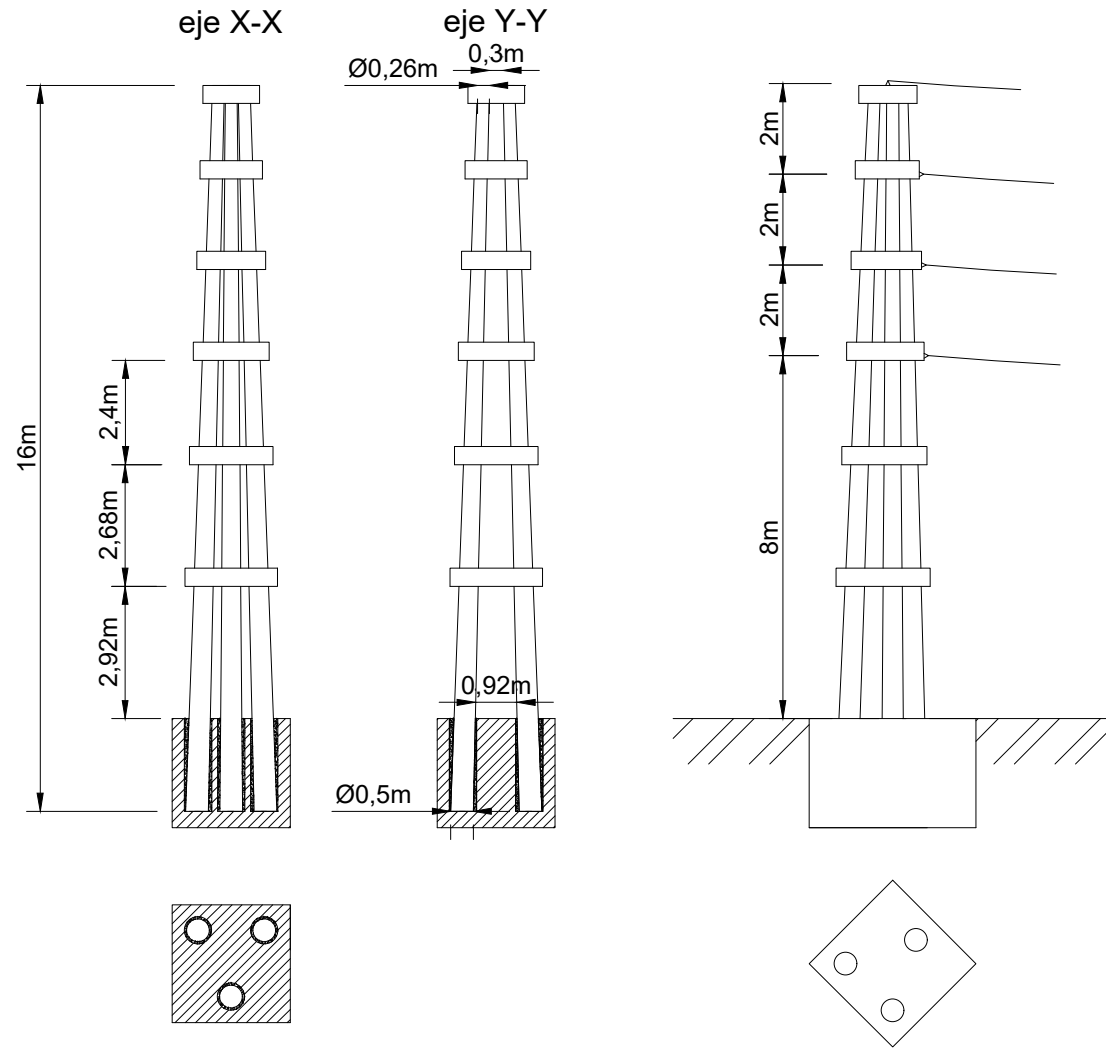
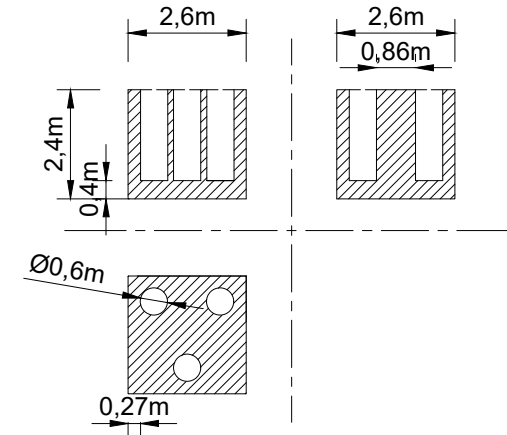


Estructura



Fundación



Proyecto Final Estación Transformadora 132kV Central 2

Cátedra: Proyecto Final

UTN Facultad Regional Concordia

Escala:
1:500/3

Plano
N°: 8

Plano:
Columna de retención angular

Alumno:
Peñalber
Santiago
A.

Profesores:
Ing. Schattenhofer Federico A.
Ing. Vázquez Carlos A.
Ing. Pérez Federico A.

Fecha:
11/23