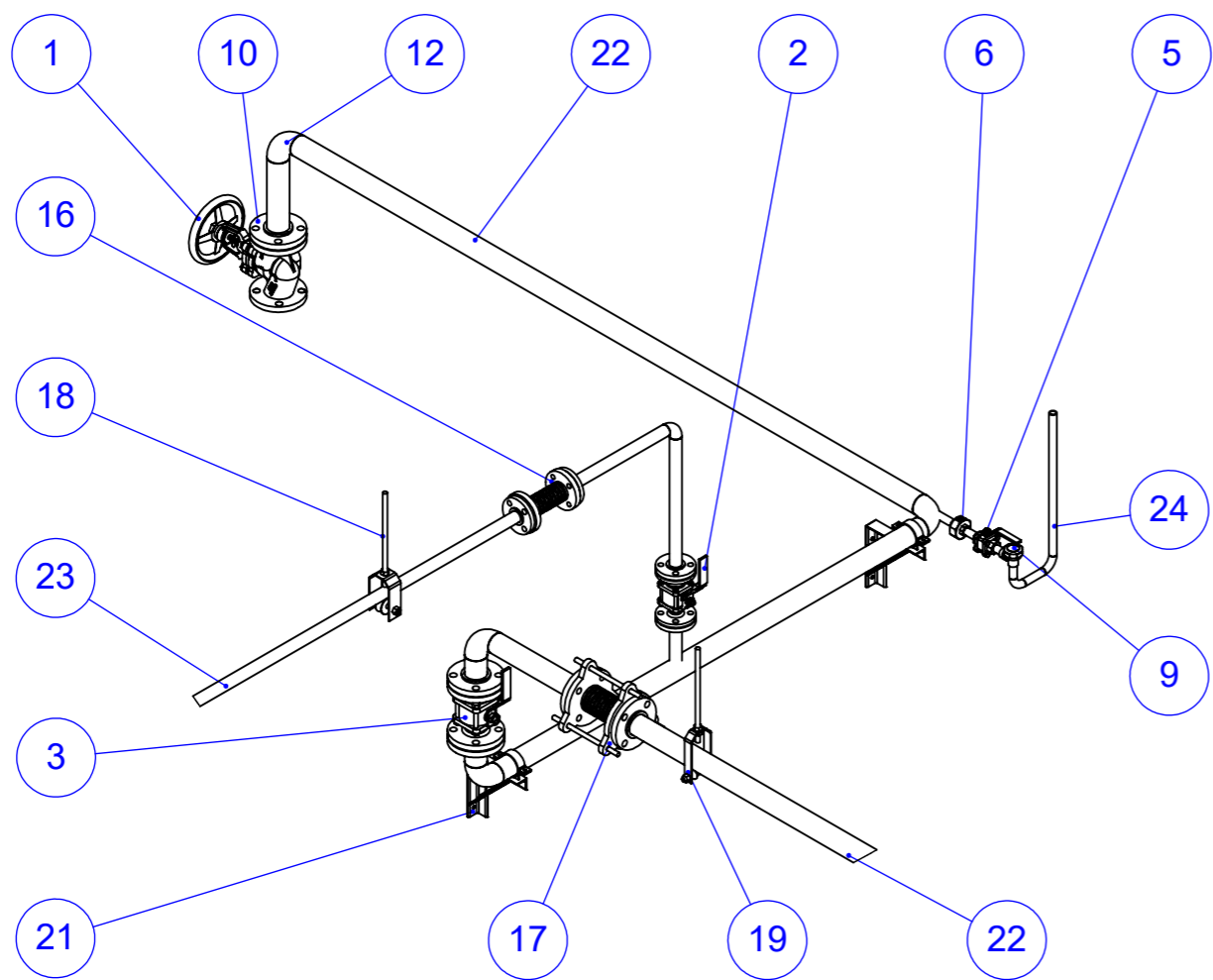



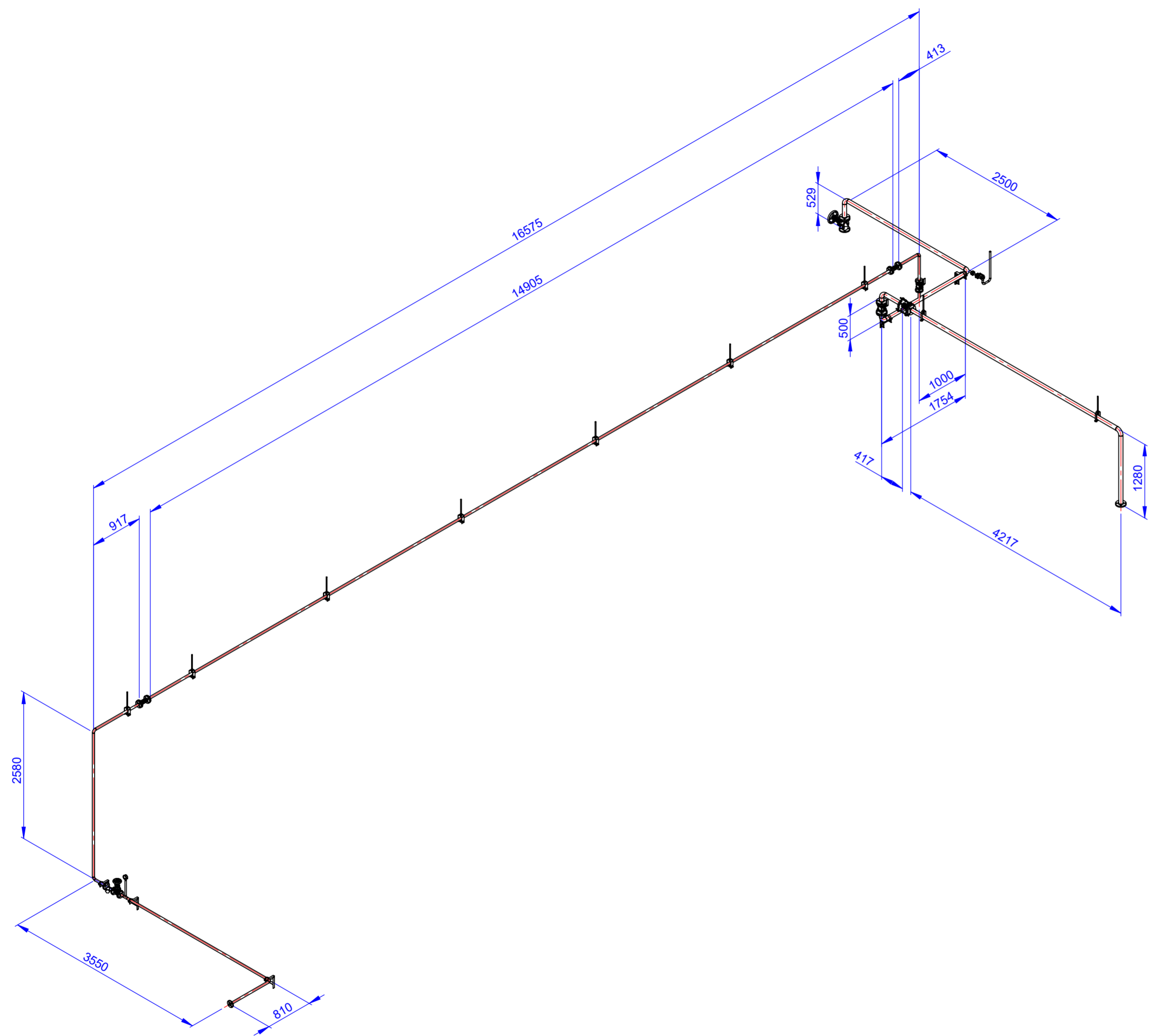
DETALLE B
ESCALA 1 : 10



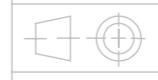
DETALLE A
ESCALA 1 : 20

N.º DE ELEMENTO	NOMBRE	MARCA	DIAMETRO NOMINAL	CANTIDAD
1	Válvula Globo	Spirax Sarco	DN50 (2")	1
2	Válvula Esférica	Spirax Sarco	DN25 (1")	1
3	Válvula Esférica	Spirax Sarco	DN50 (2")	1
4	Válvula Globo	Spirax Sarco	DN25 (1")	1
5	Válvula Esférica	Spirax Sarco	DN15 (1/2")	1
6	Unión Doble	Famiq	DN15 (1/2")	1
7	Manometro	WIKA	DN15 (1/2")	1
8	Filtro	Spirax Sarco	DN25 (1")	1
9	Eliminador de aire	Spirax Sarco	DN15 (1/2")	1
10	Brida ANSI150 2"	-	DN50 (2")	6
11	Brida ANSI150 1"	-	DN25 (1")	9
12	Codo 90° 2" Sch.40	-	DN50 (2")	5
13	Codo 90° 1" Sch.40	-	DN25 (1")	4
14	Codo 90° 1/2" Sch.40	-	DN15 (1/2")	2
15	Tee reducción 1"x1"x1/2" Sch.40	-	DN25 (1")	1
16	Junta de expansión	Genebre	DN25 (1")	2
17	Junta de expansión	Genebre	DN50 (2")	1
18	Patín soporte colgante	-	DN25 (1")	7
19	Patín soporte colgante	-	DN50 (2")	2
20	Soporte de tubería	-	DN25 (1")	3
21	Soporte de tubería	-	DN50 (2")	2
22	Caño sin costura 2" Sch.40			10013.309mm
23	Caño sin costura 1" Sch.40			23099.076mm
24	Caño sin costura 1/2" Sch.40			1036.000mm

Notas	Fecha	Nombre	Alumnos: -Andriolo Giuliano -Gabrovich Peter Emiliano
	Dibujo	29/11/2023	
	Revisión		
	Aprobación		
	Esc:	Título	Profesores: -Ing. Ruhl Gustavo -Ing. Maximino Nicolas
1:100	Instalación Vapor		
		Proyecto Final de Ing. Electromecánica	
	Nº PLANO:		
	01		



N.º DE ELEMENTO	NOMBRE	MARCA	DIAMETRO NOMINAL	CANTIDAD
1	Válvula Globo	Spirax Sarco	DN50 (2")	1
2	Válvula Esférica	Spirax Sarco	DN25 (1")	1
3	Válvula Esférica	Spirax Sarco	DN50 (2")	1
4	Válvula Globo	Spirax Sarco	DN25 (1")	1
5	Válvula Esférica	Spirax Sarco	DN15 (1/2")	1
6	Unión Doble	Famiq	DN15 (1/2")	1
7	Manometro	WIKA	DN15 (1/2")	1
8	Filtro	Spirax Sarco	DN25 (1")	1
9	Eliminador de aire	Spirax Sarco	DN15 (1/2")	1
10	Brida ANSI150 2"	-	DN50 (2")	6
11	Brida ANSI150 1"	-	DN25 (1")	9
12	Codo 90° 2" Sch.40	-	DN50 (2")	5
13	Codo 90° 1" Sch.40	-	DN25 (1")	4
14	Codo 90° 1/2" Sch.40	-	DN15 (1/2")	2
15	Tee reducción 1"x1"x1/2" Sch.40	-	DN25 (1")	1
16	Junta de expansión	Genebre	DN25 (1")	2
17	Junta de expansión	Genebre	DN50 (2")	1
18	Patín soporte colgante	-	DN25 (1")	7
19	Patín soporte colgante	-	DN50 (2")	2
20	Soporte de tubería	-	DN25 (1")	3
21	Soporte de tubería	-	DN50 (2")	2
22	Caño sin costura 2" Sch.40			10013.309mm
23	Caño sin costura 1" Sch.40			23099.076mm
24	Caño sin costura 1/2" Sch.40			1036.000mm

Notas	Fecha	Nombre	Alumnos: -Andriolo Giuliano -Gabrovich Peter Emiliano
	Dibujo	29/11/2023	
	Revisión		
	Aprobación		
	Esc:	Título	
1:50		Proyecto Final de Ing. Electromecánica	
		<h2 style="text-align: center;">Instalación de Vapor</h2>	
N° PLANO: 02			
		