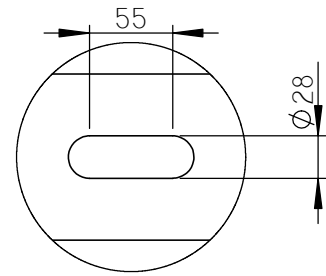
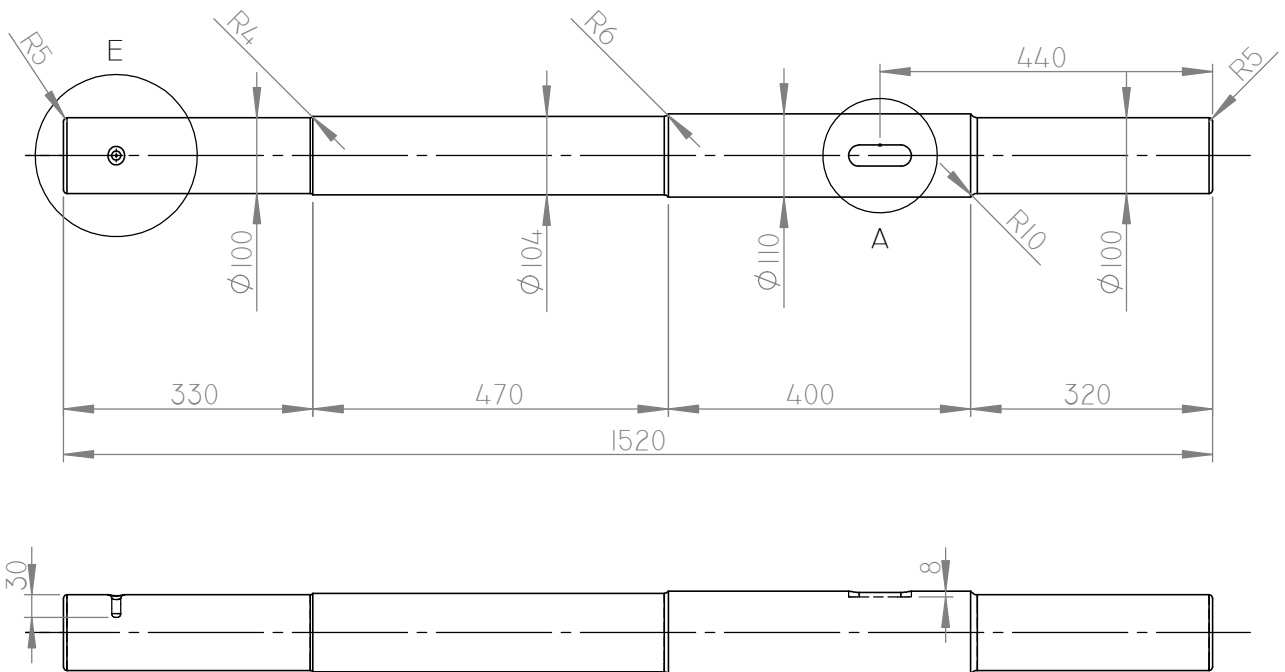


DETALLE E
ESCALA 1 : 5



DETALLE A
ESCALA 1 : 5



MATERIAL: AISI 1045 WQT 1000	FECHA	NOMBRE	GASTALDI L. ADRIEL LEBAN F. AUGUSTO	
	DIB.			
	REV.			
	APR.			
TORNEADO Y FRESADO	ESC. 1:10	<p style="text-align: center;">ARBOL DE ACCIONAMIENTO</p>		PLANTA DE RECICLAJE DE NEUMÁTICOS PARA LA CIUDAD DE PARANÁ
				ENSAMBLAJE: CONJUNTO MECÁNICO
	TOLER. RUG.			Nº DE PIEZA: 2