



20 al 22 de OCTUBRE de 2021
ANALES DE TRABAJOS COMPLETOS
ISBN 978-987-88-2765-0

INSTITUCIÓN ORGANIZADORA



AUTORIDADES

Presidente: Ing. Víctor Caballini
Vicepresidente: Dr. Raúl Versaci
Secretario: Prof. Juan Carlos Monsalvo

COMITÉ ORGANIZADOR

Ing. Julio Aracama
Sra. Marcela Aradas
Ing. Sergio Cortese
Sr. Federico Kristof
Lic. Sandra Romeo
Trad. Pub. Mabel Romero
Ing. Juan Saba
Ing. Alicia Salvador
Lic. Carolina Suarez
Ing. Isabel Weinberg

COMITÉ CIENTIFICO

Ing. Julio Aracama
Ing. Eduardo Asta
Dr. Sebastián Jaroszewicz
Ing. Víctor Caballini
Dr. Carlos Lasorsa
Dr. Adrián Canzian
Dr. Mario Lavorato
Dra. Julia Contin
Dr. Dino Otero
Ing. Sergio Cortese
Dr. Jose Ruzzante
Dr. Javier Fava
Ing. Juan Saba
Ing. Carlos Gonzalez
Ing. José Gonzalez
Ing. Maximiliano Zanin



Versaci, Raul
3er. Congreso sobre Medios de Transporte y sus Tecnologías Asociadas / Raul
Versaci ; Compilación de Raul Versaci. - 1a ed compendiada. - Ciudad Autónoma de
Buenos Aires
: Raúl Antonio Versaci, 2021.
Libro digital, PDF

Archivo Digital: descarga y online
ISBN 978-987-88-2765-0

1. Actas de Congresos. I. Versaci, Raul, comp. II. Título.
CDD 620.001

INDICE DE TRABAJOS

(T01) ENERGIA EN EL TRANSPORTE

Vigilancia Tecnológica - Infraestructura de recarga del Vehículo Eléctrico a Batería (VEB)

Canzian, Adrián; Perez Arrieu, Juan Carlos.....p.09

Modelización de motor de vehículo eléctrico empleando Scilab XCos

Mejía Lombana, Álvaro; Gualdi, Tomás; Carfagna, Gastón; Dri, Juan Pablo.....p.15

Electrificación del corredor Metrobús Norte

Lois, Alejandro Lois; Canzian, Adrián; Boschetti, Sebastián.....p.23

Modelización de control de potencia de tracción eléctrica de vehículo eléctrico empleando Scilab XCos

Palma, Cristian; Gamarra, Cristian; Rodríguez, Yesica; Dri, Juan Pablo.....p.32

Modelización de batería de vehículo eléctrico empleando Scilab XCos

Granato, Nicolas; Dri, Juan Pablo.....p.41

(T03) MATERIALES Y ENSAYOS

Inspección de daño tipo head check en rieles ferroviarios

Gutiérrez, Marcelo; Fava, Javier; Vorobioff, Juan; Di Fiore, Tomás.....p.51

Breve enfoque sobre la importancia de la caracterización superficial y su influencia en lubricación sólida ferroviaria

Zanin, Maximiliano; Villca Machado, Eric; Nigro, Pablo, Cancelare, S.; Méndez, Nahuel.....p.59

POSTER

Diseño de mordazas para ensayo de probetas planas

Leanes, Facundo; Anacoreto, Ezequiel; Pico, Pablo.....p.68

Propuesta de ajuste de modelos matemáticos predictivos para el desgaste de ruedas y rieles ferroviarios

Méndez, Nahuel; Zanin, Maximiliano.....p.70

(T04) TECNOLOGIAS ASOCIADAS

Cadenas globales y regionales de valor en la Nueva División Internacional del Trabajo: los casos de la cadena automotriz en el Mercosur y la UE

Dulcich, Federico.....p.76

Estudio teórico-experimental aplicado a cálculos de diseño de estructuras de protección contra vuelco de tractores agrícolas

Mirassou, Horacio.....p.83

(T05) AERODINAMICA

Estudio sobre modificación de entrada a túnel de viento

Meronic, Matías; Aguilar, Pablo; Bracco, Ramiro.....p.96

Inversión de momento de rolo por uso de barreras: método numérico

Meronic, Matías; Moreo, Guillermo; Saba, Juan.....p.101

(T07) REGULACIONES, NORMAS Y SEGURIDAD

Estudio de intervenciones urbanas para lograr una movilidad sustentable

Cervera, Cristina; Fanelli, Sabrina; Ferreyra, M. Alejandra; Pagani, M. Laura; Lombardo, M. Cecilia; Ukic, M. Paola; Beck, Marcos; Ramirez, Sofía; Vinzia, Miguel Angelp.106

Análisis comparativo de normas para la gestión de calidad en talleres aeronáuticos de reparación

García, Adrián; Rey, Eduardo; Cortese, Sergio.....p.114

(T08) PROPULSION

Desarrollo de un sistema electrónico de control para motor jet

Moreo; Guillermo, Domeq; Brian, Gonzalez; Pablo.....p.116

Aplicaciones de levitación magnética en trenes

Barone, Marcelo.....p.122

(T09) SIMULACION

Cálculo de capacidad de pista, modelo por simulación

Miguel, Alejandro; Carceglia, Eduardo; Varrenti, Carlos.....p.136

Los modelos de elección discreta como herramienta para el proceso de toma decisiones y su aplicación a la planificación de transporte interurbano en la Argentina: El caso del corredor Buenos Aires - Mar del Plata

Ayala, Ezequiel.....p.143

Modelo predictivo de elementos finitos de ensayo de determinación de la tenacidad a la fractura para CARALL con Aluminio 1050 comparado con resultados experimentales

Paiva, Maximiliano; Ríos, Juan Carlos; Asta, Eduardop.149

Optimización del tránsito utilizando Cadenas de Márkov Continuas

Otero, Dino; Dávila, Leandro.....p.157

Determinación de los Factores de Bloqueo en Túnel de Viento para Aerogeneradores Mediante la Utilización de Simulaciones Numéricas

Aguilar, Pablo; Meronic, Matías; Bracco, Ramiro.....p.162

**Ensayo virtual de módulo estructural de autobús de doble piso según
reglamento Anexo III CNRT**

Santelli, José; Cazzola, Gustavo; Mirassou, Horacio.....p.168

**Gestión de calidad en talleres aeronáuticos de reparación ubicados en el
Aeropuerto de Morón y zona de influencia. Una perspectiva desde la
Competitividad Sistémica**

García, Adrián; Rey, Eduardo; Cortese, Sergio.....p.177

Modelado de Suspensión Neumática

Méndez, Nahuel; Jaroszewicz, Sebastián.....p.179

Impacto de la pandemia en el transporte urbano de pasajeros

Jaroszewicz, Sebastián; Méndez, Nahuel.....p.185

(T10) EDUCACION Y DIFUSION

**Representaciones sobre la conducción profesional de los Conductores
Profesionales de Carga en la República Argentina**

Louro, Daniel; Vidal, Guillermo.....p.193

**Rediseño del Sistema de Soportación de un Tanque de Transporte de Gas
Licuado de Petróleo, mediante Simulación Computacional**

Sanzi, Héctor.....p.205

Transporte de Carga en Cabina de Pasajeros

Falce, Federico.....p.212

Logística de última milla en motocicleta en Argentina

Domecq, Roberto.....p.218

Sistema de movilidad urbana adaptativa

Katzenelson, Gustavo; Yarce, Gustavo; Maxit, Armando; Filipuzzi, Fernando; Parodi, Ariel.....p.245

Medios de transporte por cable urbano

Talatinian, José.....p.253

INDICE DE AUTORES

AGUILAR, Pablo.....	p. <u>96,162</u>
ANACORETO, Ezequiel.....	p. <u>68</u>
ASTA, Eduardo.....	p. <u>149</u>
AYALA, Ezequiel.....	p. <u>143</u>
BARONE, Marcelo.....	p. <u>122</u>
BECK, Marcos.....	p. <u>106</u>
BOSCHETTI, Sebastián.....	p. <u>23</u>
BRACCO, Ramiro.....	p. <u>96,162</u>
CANCELARE, S.	p. <u>59</u>
CANZIAN, Adrián.....	p. <u>09,23</u>
CARCEGLIA, Eduardo.....	p. <u>136</u>
CARFAGNA, Gastón.....	p. <u>15</u>
CAZZOLA, Gustavo.....	p. <u>168</u>
CERVERA, Cristina.....	p. <u>106</u>
CORTESE, Sergio.....	p. <u>114,177</u>
DAVILA, Leandro.....	p. <u>157</u>
DI FIORE, Tomas.....	p. <u>51</u>
DOMECQ, Brian.....	p. <u>116</u>
DOMECQ, Roberto.....	p. <u>218</u>
DRI, Juan Pablo.....	p. <u>15,32,41</u>
DULCICH, Federico.....	p. <u>76</u>
FALCE, Federico.....	p. <u>212</u>
FANELLI, Sabrina.....	p. <u>106</u>
FAVA, Javier.....	p. <u>51</u>
FERREYRA, Maria Alejandra.....	p. <u>106</u>
FILUPUZZI, Fernando.....	p. <u>245</u>
GAMARRA, Cristian.....	p. <u>32</u>
GARCIA, Adrián.....	p. <u>114,177</u>
GONZALEZ, Pablo.....	p. <u>116</u>
GRANATO, Nicolas.....	p. <u>41</u>
GUALDI, Thomas.....	p. <u>15</u>
GUTIERREZ, Marcelo.....	p. <u>51</u>
JAROSZEWICZ, Sebastián.....	p. <u>179</u>
KATZENELSON, Gustavo.....	p. <u>245</u>
LEANES, Facundo.....	p. <u>68</u>
LOIS, Alejandro.....	p. <u>23</u>
LOMBARDO, Maria Cecilia.....	p. <u>106</u>
LOURO, Daniel.....	p. <u>193</u>
MAXIT, Armando.....	p. <u>245</u>
MEJIA LOMBANA, Álvaro.....	p. <u>15</u>
MENDEZ, Nahuel.....	p. <u>59,70,179</u>
MERONIUC, Matías.....	p. <u>96,101,162</u>
MIGUEL, Alejandro.....	p. <u>136</u>
MIRASSOU, Horacio.....	p. <u>83,168</u>
MOREO, Guillermo.....	p. <u>101,116</u>

NIGRO, Pablo.....	p.59
OTERO, Dino.....	p.157
PAGANI, Maria Laura.....	p.106
PAIVA, Maximiliano.....	p.149
PALMA, Cristian.....	p.32
PARODI, Ariel.....	p.245
PEREZ ARRIEU, Juan Carlos.....	p.09
PICO, Pablo.....	p.68
RAMIREZ, Sofia.....	p.106
REY, Eduardo.....	p.114,177
RIOS, Juan Carlos.....	p.149
RODRIGUEZ, Yesica.....	p.32
SABA, Juan.....	p.101
SANTELLI, José.....	p.168
SANZI, Héctor.....	p.205
TALATINIAN, José.....	p.253
UKIC, Maria Paola.....	p.106
VARRENTI, Carlos.....	p.136
VIDAL, Guillermo.....	p.193
VILLCA MACHADO, Eric.....	p.59
VINZIA, Miguel Angel.....	p.106
VOROBIOFF, Juan.....	p.51
YARCE, Gustavo.....	p.245
ZANIN, Maximiliano	p.59,70

Electrificación del corredor Metrobús Norte

Alejandro Lois ⁽¹⁾, Adrián Canzian ⁽¹⁾, Sebastián Boschetti ⁽¹⁾

⁽¹⁾ Universidad Tecnológica Nacional, Facultad Regional Gral. Pacheco, Área de Prospectiva de Energía Eléctrica (APEE), Gral. Pacheco, Buenos Aires, Argentina.

alelois@hotmail.com

Palabras claves: Autobuses eléctricos - Frenado regenerativo - Sistemas de almacenamiento de energía - Eficiencia energética.

Resumen

Un pilar central de la transición a las energías limpias en el futuro es la aceleración de la electrificación de la economía mundial. La participación de la electricidad en los usos finales de energía ha ido creciendo de manera constante durante décadas. En el período 1990-2019, la demanda mundial de electricidad creció en promedio un 3,0 % anual.

La demanda de electricidad en caso particular del transporte crece año a año. El transporte depende en la actualidad principalmente del petróleo: la electricidad se limita en gran medida al sector ferroviario y satisface solo el 1% de la demanda total de energía del transporte. El cambio en el sector del transporte debe ser en consecuencia el mayor de todos, con vehículos eléctricos dominando la flota de autobuses y automóviles de pasajeros.

Reducir las emisiones de CO₂ en el sector del transporte durante el próximo medio siglo será una tarea formidable. Requerirá cambios estructurales en los modos utilizados para trasladar a las personas y el transporte de mercancías, un cambio a formas de energía bajas en carbono y un mayor enfoque en el uso de la energía de manera más eficiente.

Los fabricantes de autobuses han comenzado a considerar las tecnologías de frenado regenerativo, que permiten que los vehículos utilicen la energía generada en las operaciones de frenado y la utilicen para otros fines, es decir, para satisfacer la demanda de energía a bordo e incluso proporcionar tracción. Este trabajo presenta una visión global de las estrategias y tecnologías actualmente disponibles para la recuperación y gestión de la energía de frenado en autobuses urbanos. Se analizan las características de los distintos tipos de autobuses eléctricos, sus ventajas y desventajas, para determinar las condiciones óptimas para el reemplazo de los autobuses con motores de combustión interna por vehículos eléctricos en el corredor Metrobús Norte.

Introducción

Uno de los dos escenarios empleados por la IEA (International Energy Agency) para describir los posibles caminos de la tecnología energética durante el próximo medio siglo es el Escenario de Desarrollo Sostenible (SDS), que establece los principales cambios que serían necesarios para alcanzar los objetivos clave relacionados con la energía de la Agenda de Desarrollo Sostenible de las Naciones Unidas, incluido un pico temprano y reducciones posteriores rápidas en las emisiones, en concordancia con el Acuerdo de París, acceso universal a la energía moderna para 2030 y una drástica reducción de la contaminación del aire relacionada con la energía. La trayectoria de las emisiones en el este escenario es coherente con el logro de cero emisiones netas de CO₂ netas globales alrededor de 2070 [1].

Un pilar central de la transición a las energías limpias en el SDS es la aceleración de la electrificación de la economía mundial. La participación de la electricidad en los usos finales de energía ha ido creciendo de manera constante durante décadas. En el período 1990-2019, la demanda mundial de electricidad creció en promedio un 3,0 % anual.

El transporte depende en la actualidad principalmente del petróleo: la electricidad se limita en gran medida al sector ferroviario y satisface solo el 1% de la demanda total de energía del transporte. El cambio en el sector del transporte debe ser el mayor de todos en el SDS: la electricidad debería superar al petróleo para 2060 y se convertiría en la principal forma de energía para el transporte, y más de un tercio de la demanda de energía del transporte (y la mitad de la demanda del transporte por carretera) se deberá cubrir con electricidad para 2070, con vehículos eléctricos dominando la flota de autobuses y automóviles de pasajeros.

Reducir las emisiones de CO₂ en el sector del transporte durante el próximo medio siglo será una tarea formidable. Requerirá cambios estructurales en los modos utilizados para trasladar a las personas y el transporte de mercancías, un cambio a formas de energía bajas en carbono y un mayor enfoque en el uso de la energía de manera más eficiente. En el SDS, las emisiones globales directas de CO₂ derivadas del uso de combustibles fósiles en el sector del transporte deberían caer casi un 90% de 8,1 Gt en 2019 a 1 Gt en 2070. Esto impulsa principalmente un cambio generalizado hacia el uso de vehículos eléctricos impulsados por electricidad descarbonizada. Casi todas las emisiones residuales en 2070 provendrán del transporte de mercancías por carretera, el transporte marítimo y la aviación, donde el cambio a combustibles y tecnologías alternativos sin carbono es particularmente difícil. Los compradores y operadores de flotas municipales eligen cada vez más los autobuses y minibuses eléctricos en función de sus beneficios en la calidad del aire, los subsidios de compra o el financiamiento inicial. Para el año 2070, alrededor de dos tercios de los autobuses serán eléctricos con baterías o supercondensadores y una cuarta parte funcionarán con hidrógeno [1].

Las primeras mejoras realizadas para mejorar la eficiencia en uso del combustible en autobuses consistían en almacenar la energía recuperada durante el frenado, energía que se utilizaba posteriormente en el momento de arranque del motor diésel que impulsaba el vehículo. Hasta el momento, se han invertido considerables recursos en vehículos de pasajeros de baja emisión tanto para el transporte privado como público. Entre las soluciones factibles para aplicar en los sistemas de autobuses urbanos se encuentran los vehículos híbridos con un motor de combustión interna (ICE) y un motor eléctrico, los vehículos eléctricos alimentados por un supercondensador, una batería o ambos como sistema de almacenamiento de energía (ESS), que se puede recargar en cada parada del autobús mientras la gente sube y baja, y los vehículos híbridos de pila de combustible (FCHV), que se caracterizan por el uso de hidrógeno como principal fuente de energía y de un ESS. Todos estos tipos de autobuses tienen la capacidad de recuperar energía a través del frenado regenerativo.

Autobuses híbridos serie con motor de combustión interna

Los vehículos convencionales que se utilizan en un servicio con arranques y paradas frecuentes, como los autobuses de tránsito urbano y los camiones de reparto, utilizan enormes cantidades de combustible y producen altos niveles de emisiones tóxicas porque tienen motores grandes, generalmente diésel, que aceleran y deceleran constantemente, esto es, en la forma menos eficiente de operar una fuente de energía.

Con el empleo de un sistema híbrido serie (ver Figura 1), la eficiencia del autobús se incrementa con el uso de un ICE más pequeño, acoplado a un electrogenerador, que es operado a niveles constantes y eficientes de revoluciones y potencia. Cuando los requisitos de potencia del vehículo aumentan temporalmente, como durante la aceleración o el ascenso de pendientes, se extrae energía adicional de un ESS a bordo compuesto por baterías o ultracapacitores. Durante la desaceleración, el frenado regenerativo recupera la energía al mismo tiempo que ralentiza el vehículo y recarga el ESS. En otros momentos, cuando los requisitos de potencia del vehículo son bajos, el generador puede recargar el ESS.

Con este sistema híbrido, la energía eléctrica proviene de un generador que es impulsado por un motor de combustión interna. El ESS, compuesto por ultracondensadores o baterías, se utiliza para recuperar la energía de frenado. La potencia del ESS se combina con el motor de tracción y la potencia del generador. La tecnología innovadora del convertidor y la gestión inteligente de la

energía permiten reducir significativamente el consumo de combustible y las emisiones. El atractivo del vehículo aumenta aún más debido a que se reduce el ruido y se mejora el nivel de comodidad. Una función automática detiene el ICE y permite el funcionamiento con energía almacenada sin emisiones asociadas, por ejemplo, en zonas sensibles del centro de una ciudad.



Figura 1: Esquema del tren de potencia y sistema de almacenamiento de un bus híbrido serie (adaptado de [2])

Las ventajas de este tipo de autobuses son:

- disminución significativa del consumo de combustible: 10 a 30% en comparación con los vehículos diésel convencionales,
- reducción de emisiones, particularmente CO₂, hasta un 37% más bajas que las de un autobús diésel Euro VI convencional [3],
- arranque silencioso y libre de emisiones del motor, menores vibraciones y costos de mantenimiento,
- aumento de la comodidad de marcha en comparación con los autobuses diésel, el accionamiento eléctrico no tiene cambios de marcha por engranajes. Por lo tanto, acelera suavemente y sin sacudidas repentinas.

Como desventaja, el costo del vehículo es un 50% más alto que el de un autobús convencional.

Autobuses eléctricos con supercapacitores

Un vehículo eléctrico alimentado por un supercapacitor tiene de hecho un sistema de tracción completamente eléctrico. Tales vehículos cubren distancias muy cortas entre paradas consecutivas, usualmente de menos de medio kilómetro [4]; por esta razón, el ESS puede almacenar una baja cantidad de energía, pero debe proporcionar un alto pico de potencia. Por lo tanto, el ESS más apropiado está constituido por un supercondensador que es capaz de cargarse rápidamente durante las paradas de autobús. Si se consideran las peores condiciones operativas para el autobús (como ser un atasco de tránsito o una mayor distancia que cubrir), también hay que instalar una batería convencional.

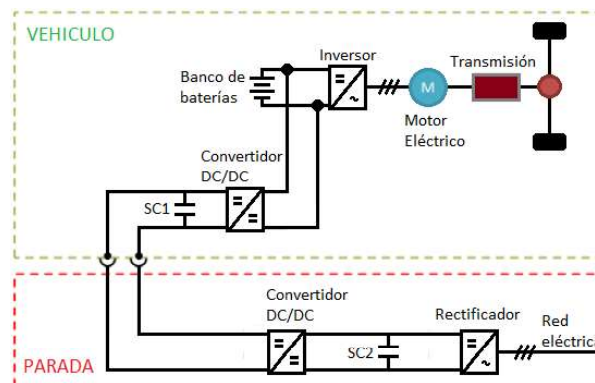


Figura 2: Esquema del tren de potencia y sistema de carga de un bus eléctrico (adaptado de [4])

El sistema eléctrico mecánico de un autobús eléctrico urbano se muestra en la Figura 2; en la que también se ha representado la estructura general de la estación de carga en la parada de autobús.

El ESS debe diseñarse para permitir que el autobús cubra la distancia entre dos paradas de autobús diferentes utilizando casi toda la energía de los supercondensadores; una vez que el vehículo se detiene en la parada del autobús, el banco de supercondensadores embarcados (SC1 en la Figura 2) se carga usando la energía almacenada en el banco de supercondensadores de la estación de carga (SC2 en la Figura 2) a través de un convertidor DC/DC de alta potencia (unos 100 kW) y un sistema de contacto móvil. Finalmente, la carga del banco SC2 está garantizada desde la red a través de un convertidor de CA/CC de menor potencia con el fin de tener cargas uniformes en la red de distribución de energía.

Las ventajas de este tipo de autobuses son:

- Usan un 40% menos de electricidad en comparación con un trolebús eléctrico. También son económicamente competitivos con los autobuses convencionales en función del ahorro de combustible durante los 12 años de vida útil del vehículo; según los precios del petróleo y la electricidad de 2006, Sinautec estimaba que uno de sus autobuses gasta un décimo del costo de energía de un autobús diésel y puede lograr un ahorro de combustible durante su vida útil de 200.000 dólares [5].
- El sistema con supercapacitores no sólo permite economizar en la compra de la batería, sino que prolonga su vida útil hasta 10 años, por lo que debe cambiarse sólo una vez en la vida de 20 años de un autobús, algo que ciertamente no se logra con las baterías convencionales solamente. El autobús funciona en un amplio rango de temperatura, entre -40 y +55 °C [6].
- Una reducción de 1000 t en las emisiones de CO₂ para un recorrido anual de 600000 km, transportando más que 10000 pasajeros por día y una reducción del nivel de ruido en 10 db comparado con un autobús diésel [6].

Autobuses híbridos con pila de combustible

Los primeros autobuses puro de pila de combustible (FCB) tenían algunas desventajas propias de la tecnología de celdas de combustible, como el alto precio y la corta vida útil, que influyeron en los procedimientos de comercialización. Para superar estos problemas, se han desarrollado autobuses híbridos incorporando la tecnología de regeneración de energía de frenado basada en supercapacitores, prolongándose la vida útil del sistema de pila de combustible y reduciendo el consumo de hidrógeno [7].

Aunque los autobuses híbridos de pila de combustible (FCHB) aún no han entrado en la fase de comercialización a gran escala, tienen un gran potencial para ser el paso final en la transición del sector del transporte a vehículos ecológicos [8].

Los FCHB se caracterizan por el uso de un sistema de pila de combustible (FCS) como principal fuente de energía y un supercondensador, una batería o ambos como ESS (Figura 3). En comparación con los (FCB), con trenes de potencia FCS puros, la adición de un ESS para formar un tren motriz híbrido es ventajosa por las siguientes razones principales:

1. los FCS exhiben una dinámica lenta y tiempos de arranque largos; se necesita un ESS para mejorar la capacidad de respuesta de la fuente de poder para cambios de carga abruptos durante la aceleración;
2. en el sistema híbrido, el ESS ayuda a cumplir con las demandas pico de potencia, por lo que el FCS necesita ser dimensionado de acuerdo con la demanda de crucero solamente, no a la demanda máxima como en trenes de potencia FCS puros;
3. el ESS mejora significativamente la economía de hidrógeno al restringir el funcionamiento del FCS a puntos de operación de alta eficiencia y al agregar la posibilidad de frenado regenerativo.

La durabilidad sigue siendo el principal desafío para la comercialización de pilas de combustible. La dinámica de carga se considera como el principal factor acelerador del envejecimiento [9]. El cambio de carga conduce a muchos efectos de degradación como la inundación de los medios porosos de los electrodos, la deshidratación de la membrana y la pérdida en la capa de catalizador

debido a la falta de gas [10]. Como resultado, la dinámica de carga debe ser estabilizada para aumentar la vida útil del FCS. La tasa de descarga y la profundidad de descarga tienen también efectos importantes en la duración de la batería. El envejecimiento de la batería se manifiesta en una disminución de la capacidad de descarga y un aumento en la resistencia interna [11].

Por su parte, el proyecto europeo de autobuses de celdas de combustible Clean Hydrogen in European Cities (CHIC), financiado a través de la Fuel Cells and Hydrogen Joint Undertaking (FCHJU), ha sido un proyecto emblemático de seis años que desplegó una flota de autobuses de celdas de combustible y estaciones de recarga de hidrógeno en ciudades de toda Europa y en un sitio en Canadá. El Proyecto CHIC, que publicó su informe final, finalizó formalmente a fin de 2016 y ha demostrado que los autobuses con celdas de combustible pueden ofrecer una solución funcional para que las ciudades descarbonicen sus flotas de transporte público, mejoren la calidad del aire y reduzcan los niveles de ruido [12].

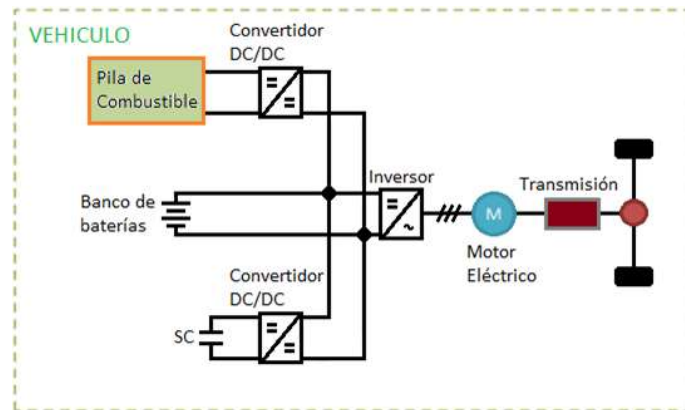


Figura 3: Esquema eléctrico mecánico de un bus FCHB (adaptado de [13])

Las ventajas de este tipo de autobuses son:

- los autobuses WrightBus permiten un ahorro de combustible del 36% en comparación con autobuses diésel Euro VI de los que funcionan en el Reino Unido [14],
- agrega al menos otros 3 pasajeros a la capacidad de estos autobuses en comparación con un equivalente híbrido basado en baterías de litio, dada la disminución de peso,
- reducen los costos de mantenimiento. Mientras que la batería de litio puede durar alrededor de 4 a 5 años, los ultracondensadores funcionarán sin problemas durante al menos 7,5 años, con una vida útil estimada de 12 a 15 años [14].

El proyecto CHIC está demostrando que los autobuses de pila de combustible tienen el potencial de proporcionar la misma flexibilidad operativa que los autobuses diésel convencionales, reduciendo las emisiones a cero y satisfaciendo al público viajero y a los conductores [12].

Análisis económico

Comprender los costos esperados de operar flotas de autobuses eléctricos es crucial para cualquier empresa de transporte de personas o autoridad de transporte público que esté considerando adoptar este tipo de vehículos. Hay que evaluar los aspectos económicos subyacentes de la operación de los autobuses eléctricos y explorar las condiciones en las que podrían estar disponibles soluciones rentables.

Los más probables primeros mercados para los autobuses con cero emisiones son ciudades o regiones con políticas para desalentar o prohibir el uso del diésel. Por ejemplo, Londres es una de esas ciudades, con políticas propuestas por la alcaldía que requieren que todos los nuevos autobuses de un piso introducidos a partir de 2020 tengan cero emisiones, política que se aplicará también a todos los autobuses nuevos (incluidos los vehículos de dos pisos) a partir de 2025. Una norma de este tipo elimina la opción diésel para los operadores, que se quedan con la opción entre autobuses eléctricos de batería o supercapacitores y eléctricos de celda de combustible [15].

A continuación, se presentan los resultados de un análisis de los costos de proporcionar un servicio de autobuses en Londres para una ruta genérica con un requerimiento máximo de 50 vehículos. Los resultados se expresan en libras esterlinas por kilómetro contratado para tres tipos de autobuses: diésel híbrido, eléctrico con baterías y eléctrico con pila de combustible (FC). En el caso de la opción de pila de combustible, los resultados se muestran con dos niveles de precios: de "nicho" o pequeña escala (costo de £ 500.000 por vehículo) y de "mercado masivo" o gran escala (costo de £ 350.000 por vehículo), que los fabricantes de equipos originales de autobuses han indicado que se pueden lograr con pedidos de alrededor de 100 unidades por año. Los principales supuestos que sustentan este análisis se validaron a través de un proceso iterativo de reuniones con varios fabricantes y operadores de autobuses en Londres y se resumen a continuación.

Tabla 1: Suposiciones del análisis de los costos (adaptado de [16])

	Parámetro	Supuesto (línea de base)	Notas
Supuestos comunes	Kilometraje contratado	3.200.000 km/año	Cifra representativa para una ruta genérica de Londres con un requerimiento pico de alrededor de 50 vehículos.
	Kilometraje muerto	160.000 / 240.000 km/año	5% del kilometraje contratado (diésel / FC) / 7.5% (batería). En la práctica de kilometraje muerto depende de la ubicación del depósito en relación con la ruta y varios otros factores.
	Requerimiento máximo de vehículos	50	Supuesto para una ruta genérica de Londres.
	Número de autobuses de repuesto	5/8	Se asume una flota total de 55 autobuses para las opciones diésel y FC, 58 para baterías eléctricas debido a la gama limitada de autobuses eléctricos puros.
	Costo de financiación	5%	Cifra representativa.
	Vida útil del autobús	14 años	Cifra representativa.
Costo del autobús (£)	Diésel híbrido	290.000	Precio típico en Londres de un autobús diésel híbrido de dos pisos.
	Eléctrico con baterías	400.000	Precio supuesto de un autobús eléctrico con batería, de dos pisos, capaz de ser utilizado como reemplazo de un diésel híbrido.
	Eléctrico con celda de combustible	500.000 / 350.000	Precios indicativos basados en los costos actuales (pedidos a pequeña escala) y en las indicaciones de precios por pedidos de mayor escala del autobús seleccionado.
Costos de reacondicionamiento del tren motriz (£)	Diésel híbrido	20.000	
	Eléctrico con baterías	80.000	Costos representativos de los reacondicionamientos del tren motriz. Se supone que se requiere una revisión importante en el punto medio de la vida útil del autobús.
	Eléctrico con celda de combustible	90.000	
Demanda de combustible	Diésel	37,5 l/100km	Equivalente a 2,65 km/l
	Electricidad	170 kWh/100km	Consumo total incluyendo calefacción / refrigeración.
	Hidrógeno	8.0 kg/100km	Consumo total incluyendo calefacción / refrigeración.
Costos de combustible	Diésel	1 £/litro	Basado en el precio actual del Diesel (sin IVA)
	Electricidad	0,1 £/kWh	Costo medio típico de la electricidad. En la práctica, la tarifa anual promedio dependerá de la relación entre la carga pico y la tarifa no pico y otros factores.

Costos de infraestructura	Hidrógeno	5 £/kg	Precio del hidrógeno relativamente agresivo con todo incluido (es decir, incluye el costo de la infraestructura). Es probable que dichos precios solo estén disponibles cuando la escala sea suficiente y exista la certeza de la demanda a largo plazo.
	Diésel híbrido	0 £	No se requieren nuevas inversiones para repostar y mantener los autobuses híbridos diésel, ya que esta es la elección predominante.
	Eléctrico con baterías	3.950.000 £	Incluye una inversión supuesta de 3,5 millones de libras esterlinas para una conexión a la red suficiente para una flota de 50 autobuses y un promedio de 9.000 libras esterlinas por autobús para cargadores en depósito. En la práctica, los costos de infraestructura son muy específicos del sitio y podrían ser más bajos (o más altos) que esto. Se supone que las inversiones en infraestructura se depreciarán en 20 años.
	Eléctrico con celda de combustible	300.000 £	Cifra indicativa del costo de actualización del taller (por ejemplo, instalación de sensores de gas hidrógeno, iluminación a prueba de explosiones) para acomodar los autobuses FC. El costo de la estación de servicio está incluido en el precio del hidrógeno.

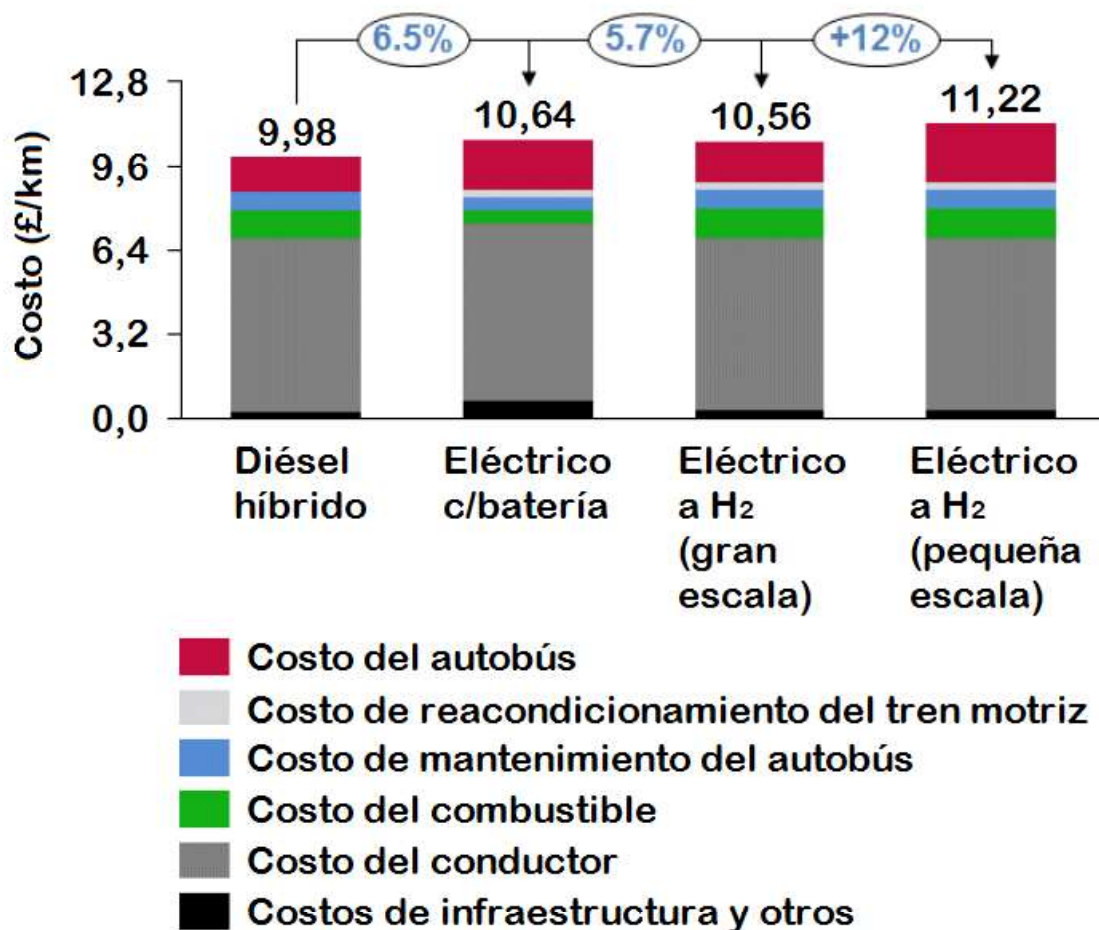


Figura 4: Resultados del análisis económico de la prestación de servicios de autobús en Londres para una ruta genérica de vehículos de dos pisos durante toda la vida útil de los autobuses: cifras basadas en el análisis de Element Energy [15] (no atribuible a ningún fabricante u operador de autobús específico (adaptado de [16]))

Estos resultados sugieren que:

- el gasto general para los autobuses de cero emisiones en relación con los híbridos diésel podría ser relativamente modesto (<10% durante toda la vida útil de los vehículos), y
- mientras que la opción de pila de combustible es actualmente la más cara, con una escala creciente, esta tecnología podría ofrecer la solución de emisión cero más rentable.

En la práctica, la tecnología usada para impulsar un autobús de emisión cero más ventajosa económicamente dependerá de una amplia gama de factores, algunos de los cuales vienen dictados por el contexto local. Por ejemplo, detalles de la ruta en cuestión, restricciones en el depósito en el que se instalarán los autobuses, costos de nuevas subestaciones o actualizaciones de la red eléctrica local.

Conclusiones

Los autobuses urbanos equipados descritos en este trabajo son significativamente más eficientes y cómodos que los autobuses convencionales. La razón de esto es el sistema de tracción eléctrica como núcleo. Ambos tipos híbridos de autobuses combinan generadores de energía móviles, como grupos electrógenos diésel y pilas de combustible, con dispositivos de almacenamiento de energía de alto rendimiento. Estos permiten aprovechar y almacenar la energía que se libera al frenar.

Aun el autobús híbrido diésel-eléctrico ofrece enormes ventajas: reducción del consumo de combustible y de emisiones al medio ambiente.

Los autobuses eléctricos puros y los autobuses híbridos de pila de combustible reducen localmente las emisiones a cero, aunque hay que considerar también el modo en que se genera la electricidad o la forma en que se produce el hidrógeno que usan respectivamente.

En todos los tipos estudiados, el uso de motores eléctricos para mover los autobuses ofrece a los operadores muchas ventajas: ya no es necesaria una caja de cambios, se mejora la eficiencia general y se reducen simultáneamente las emisiones de ruido y los costos de mantenimiento. Los pasajeros también se benefician de esto. Pueden disfrutar de viajes suaves y sin tirones y, por lo tanto, son notablemente más cómodos.

La opción de pila de combustible es actualmente la más cara, pero con una escala creciente, esta tecnología podría ofrecer la solución de emisión cero más rentable.

En función de los objetivos del Acuerdo de París, el empleo de un sistema híbrido serie sólo es una transición al uso de los otros tipos de autobuses estudiados.

Referencias

- [1] *Energy Technology Perspectives 2020*. IEA (International Energy Agency), Paris, 2020.
- [2] *Series-E: Electric power and propulsion*, <http://www.hybridrive.com/series-e.php>, recuperado el 09/11/2018.
- [3] *Go-Ahead London is first to operate next generation, ultra low emission hybrid bus from ADL and BAE Systems*, 2018, <https://www.alexander-dennis.com/newsroom/news/2018/may/go-ahead-london-is-first-to-operate-next-generation-ultra-low-emission-hybrid-bus-from-adl-and-bae-systems/>, recuperado e07/09/2018
- [4] F. L. Mapelli, D. Tarsitano, D. Annese, M. Sala and G. Bosia, *A study of urban electric bus with a fast charging energy storage system based on lithium battery and supercapacitors*, 2013 Eighth International Conference and Exhibition on Ecological Vehicles and Renewable Energies (EVER), Monte Carlo, pp. 1-9, 2013.
- [5] Tyler Hamilton, *Next Stop: Ultracapacitor Buses*, 2009, <https://www.technologyreview.com/s/415773/next-stop-ultracapacitor-buses/>, recuperado el 25 /07/ 2018.
- [6] Charles Morris. *Geneva electric buses use ABB flash charging technology*. 2016. <https://chargedevs.com/newswire/geneva-electric-buses-use-abb-flash-charging-technology/>, recuperado el 15/05/2016.
- [7] Junzhi Zhang, Chen Lv, Mingzhe Qiu, Yutong Li, Dongsheng Sun, *Braking energy regeneration control of a fuel cell hybrid electric bus*, *Energy Conversion and Management*, 76, 1117–1124, 2013.

- [8] Farouk Odeim, Jürgen Roes, Angelika Heinzl. Power Management Optimization of an Experimental Fuel Cell/Battery/Supercapacitor Hybrid System, *Energies*, 8, 6302–6327, 2015.
- [9] Pei, P.; Chang, Q.; Tang, T. A quick evaluating method for automotive fuel cell lifetime. *Int. J. Hydrog. Energy*, 33, 3829–3836, 2008.
- [10] Pei, P.; Chen, H. Main factors affecting the lifetime of Proton Exchange Membrane fuel cells in vehicle applications: A review. *Appl. Energy*, 125, 60–75, 2014.
- [11] Broussely, M.; Biensan, P.; Bonhomme, F.; Blanchard, P.; Herreyre, S.; Nechev, K.; Staniewicz, R.J. Main aging mechanisms in Li ion batteries. *J. Power Sources*, 146, 90–96, 2005.
- [12] CHIC European fuel cell bus project final report, *Fuel Cells Bulletin*, Volume 2016, Issue 12, Page 1, December 2016.
- [13] Hu, X.; Johannesson, L.; Murgovski, N.; Egardt, B. Longevity-conscious dimensioning and power management of the hybrid energy storage system in a fuel cell hybrid electric bus. *Appl. Energy*, 137, 913–924, 2015.
- [14] Fuel cell buses: snapshot from the CHIC project and next steps. Presentation of emerging conclusions, Forum Program Group Exhibit Hydrogen + Fuel Cells + Batteries HANNOVER MESSE 2015, https://www.h2fc-fair.com/hm15/images/forum/ppt/03wednesday/16_00.pdf, recuperado el 21/12/2018.
- [15] Commercialisation of hydrogen fuel cell buses. Discussion paper, Element Energy, http://www.element-energy.co.uk/wordpress/wp-content/uploads/2018/01/FC-bus-commercialisation-White-Paper_October-2017.pdf, recuperado el 16/06/2021.
- [16] Strategies for joint procurement of fuel cell buses. A study for the Fuel Cells and Hydrogen Joint Undertaking, Fuel Cells and Hydrogen Joint Undertaking (FCH JU), 2018, https://www.fch.europa.eu/sites/default/files/Strategies_%20for_joint_procurement_of_FCbuses_final_report.pdf, recuperado el 21/12/2018.

Nota

Este trabajo se encuadra dentro del PID UTN 7948 (ex 7735) "Factibilidad de electrificación del Metrobús en el corredor vial de Vicente López"