

UNIVERSIDAD TECNOLÓGICA NACIONAL  
FACULTAD REGIONAL VENADO TUERTO

DEPARTAMENTO DE INGENIERÍA CIVIL  
PROYECTO FINAL N° 69

INFRAESTRUCTURA PARA SISTEMA DE RECOLECCIÓN DE  
LÍQUIDOS CLOACALES Y AMPLIACIÓN DEL TRATAMIENTO EN  
LAGUNAS DE ESTABILIZACIÓN

DICIEMBRE 2018



ALUMNOS:

DIRECTOR TÉCNICO:

ASESOR TÉCNICO:

DIRECTOR ACADÉMICO:

CAPDEVILA, GERMÁN MATÍAS  
DOMÍNGUEZ, TAMARA SOLEDAD  
ING. OLIVIERI, VILMA  
ING. ARMAS, ALBERTO  
ING. REVELANT, MAURICIO



## ÍNDICE

<b>1</b>	<b>INTRODUCCIÓN .....</b>	<b>1</b>
<b>2</b>	<b>OBJETIVO .....</b>	<b>5</b>
<b>3</b>	<b>MARCO TEÓRICO .....</b>	<b>8</b>
3.1	COMPOSICIÓN DE LAS AGUAS RESIDUALES .....	9
3.2	PROCEDENCIA DE LAS AGUAS RESIDUALES.....	9
3.3	CARACTERÍSTICAS FÍSICAS.....	10
3.3.1	SÓLIDOS TOTALES .....	10
3.3.2	TEMPERATURA.....	10
3.3.3	COLOR.....	10
3.3.4	OLORES.....	10
3.4	CARACTERÍSTICAS QUÍMICAS.....	11
3.4.1	MATERIA ORGÁNICA.....	11
3.4.2	MATERIA INORGÁNICA.....	12
3.5	CARACTERÍSTICAS BIOLÓGICAS .....	13
3.5.1	MICROORGANISMOS.....	13
3.6	REDES COLECTORAS .....	16
3.6.1	DEFINICIONES Y ABREVIATURAS.....	17
3.6.2	MATERIALES.....	20
3.6.3	PENDIENTES DE LAS CAÑERÍAS .....	20
3.6.4	VELOCIDAD MÍNIMA .....	21
3.6.5	VELOCIDAD MÁXIMA.....	21
3.6.6	TAPADAS.....	22
3.6.7	BOCAS DE REGISTRO .....	22
<b>4</b>	<b>MEMORIA TÉCNICA.....</b>	<b>24</b>



<b>5</b>	<b>CÁLCULO POBLACIÓN Y CAUDALES DE DISEÑO.....</b>	<b>26</b>
5.1	CRECIMIENTO DE POBLACIÓN EN VENADO TUERTO .....	27
5.1.1	GENERALIDADES.....	27
5.1.2	MODELO UTILIZADO .....	27
5.1.3	ESTIMACIÓN DEL CRECIMIENTO .....	29
5.2	CRECIMIENTO POBLACIONAL EN ZEUP .....	30
5.2.1	ESTIMACIÓN DE HABITANTES FUTUROS EN ZEUP.....	30
5.2.2	CAPACIDAD MÁXIMA DE CHACRAS .....	31
5.2.3	DISTRIBUCIÓN EN ZEUP Y CÁLCULO DE CAUDALES DE DISEÑO .....	32
5.3	DICHO CÁLCULO SE MUESTRA EN EL “ANEXO 01 - PLANILLA DE ESTIMACIÓN DEL POTENCIAL HABITACIONAL POR CHACRA .....	32
<b>6</b>	<b>MEMORIA DE CÁLCULO DE LA CAÑERÍA.....</b>	<b>33</b>
6.1.1	MEMORIA DE CÁLCULO.....	34
<b>7</b>	<b>ESTACIÓN DE BOMBEO CAVANAGH Y GÜEMES .....</b>	<b>36</b>
7.1	MEMORIA DESCRIPTIVA.....	37
<b>8</b>	<b>ESTACIÓN DE BOMBEO CHACO Y QUINTANA.....</b>	<b>41</b>
8.1	MEMORIA DESCRIPTIVA.....	42
<b>9</b>	<b>PROPUESTA OBRAS COMPLEMENTARIAS.....</b>	<b>46</b>
9.1	DESCRIPCIÓN GENERAL .....	47
9.2	CANALETA PARSHALL.....	47
9.3	DESARENADOR .....	49
9.4	LAGUNAS DE ESTABILIZACIÓN.....	51
9.4.1	CÁMARA PARTIDORA.....	51
9.4.2	LAGUNAS DE ESTABILIZACIÓN.....	51
<b>10</b>	<b>COMPUTO Y PRESUPUESTO.....</b>	<b>56</b>
10.1	RESUMEN DE LA OBRA .....	57

<b>11 PROPUESTA ECONÓMICA-FINANCIERA.....</b>	<b>58</b>
<b>12 CONCLUSIÓN.....</b>	<b>60</b>
<b>13 ANEXOS.....</b>	<b>63</b>
13.1 ANEXO 01 - PLANILLA DE ESTIMACIÓN DEL POTENCIAL HABITACIONAL POR CHACRA.....	64
13.2 ANEXO 02 - UNIDADES FUNCIONES Y CAUDALES DE DISEÑO .....	64
13.3 ANEXO 03 - PLANILLA DE CÁLCULO DE CAÑERÍAS HASTA ESTACIÓN ELEVADORA 01 .....	64
13.4 ANEXO 04 - PLANILLA DE CÁLCULO DE CAÑERÍAS HASTA ESTACIÓN ELEVADORA 02 .....	64
13.5 ANEXO 05 - PLANILLA DE CÁLCULO ESTACIÓN ELEVADORA 01.....	64
13.6 ANEXO 06 - DETALLE BOMBA ESTACIÓN ELEVADORA 01.....	64
13.7 ANEXO 07 - PLANILLA DE CÁLCULO ESTACIÓN ELEVADORA 02.....	64
13.8 ANEXO 08 - DETALLE BOMBA ESTACIÓN ELEVADORA 02.....	64
13.9 ANEXO 09 - DISEÑO Y CÁLCULO DEL AFORADOR PARSHALL.....	64
13.10 ANEXO 10 - PRESUPUESTO COMPLETO .....	64
13.11 ANEXO 11 – CURVA DE INVERSIÓN .....	64
13.12 ANEXO 12 - SIMULACRO DE PRÉSTAMO ENOHSA .....	64
13.13 ANEXO 13 – PLANIMETRÍA.....	64
<b>14 BIBLIOGRAFÍA Y FUENTES .....</b>	<b>65</b>



La importancia de la expansión de la red de cloacas, así como del mejoramiento de múltiples sistemas de saneamiento en la ciudad de Valdivia, se fundamenta en aquellos de tipo sanitario y de salubridad, así como en el desarrollo de los recursos y el cuidado del medio ambiente. El aspecto más significativo se concentra en la salud de las personas, especialmente de los niños, puesto que disminuye las tasas de morbilidad y mortalidad infantil. Estas enfermedades pueden ser contagiadas por múltiples vías, ya sea al tener contacto con agua contaminada, así como también mediante la ingesta de alimentos preparados con agua servida, y falta de higiene personal (lavado de manos) y de los alimentos. Asimismo, se consideran las enfermedades transmitidas por insectos y animales de agua (dengue, por ejemplo) y las zoonosis transmitidas por la presencia de bacterias en aguas como ríos, lagos, mariscos, aves y peces.

Además, hay que considerar que estas patologías de salud pueden afectar tanto a las personas públicas y privadas por el tratamiento de estas enfermedades como por los gastos económicos médicos, hospitalarios y medicamentosos, entre otros.

A su vez, la falta de saneamiento básico en la ciudad de Valdivia, genera un déficit a que las personas enfrentan, en términos de salud, a los niveles más altos existentes. Por lo tanto, mejorar, las áreas urbanas y periurbanas, así como la prestación de servicios de saneamiento, la población enfrenta en la ciudad, para el desarrollo de una alternativa fundamental de saneamiento y otros servicios, como el desarrollo de centros comunitarios, etc.).

## 1 INTRODUCCIÓN

Asimismo, cabe mencionar que existen otros aspectos que influyen en el desarrollo de la vida social de las personas, al generar una menor y peor distribución por la limitación en el nivel personal, la falta de bienestar de la vivienda, los malos olores y la presencia de insectos. Este tipo de aspectos se relacionan con la presencia de una deficiente metodología para el saneamiento, así como algunas acciones que influyen directamente en la calidad de vida de las personas.

Es importante tener en cuenta que son los aspectos de saneamiento básico los que en mayor proporción afectan a los servicios de saneamiento y en consecuencia se ven perjudicados por estos aspectos negativos, transmitiendo así lo que se conoce como el "cercano vecino de la pobreza". Tal como se puede observar en la Figura 1, el saneamiento de



La importancia de la expansión de la red de desagües cloacales radica en la existencia de múltiples externalidades positivas en la calidad de vida de los hogares (especialmente en aquellos de bajos recursos y alta vulnerabilidad), en el desarrollo de las naciones y el cuidado del medio ambiente. El impacto directo más significativo se concentra en la salud de los habitantes, especialmente de los niños, puesto que aumentan las tasas de morbilidad y mortalidad infantil. Estas enfermedades pueden ser contagiadas por múltiples vías: ya sea al beber o tener contacto con agua contaminada, así como también mediante la ingesta de alimentos regados con aguas servidas, y falta de higiene personal (lavado de manos) y de los alimentos. Asimismo, se consideran las enfermedades transmitidas por vectores proliferados en el agua (dengue, por ejemplo) y los trastornos ocasionados por la presencia de determinadas sustancias como nitratos, cadmio, mercurio, arsénico y plomo.

Además, hay que considerar que estos problemas de salud implican diversos costos públicos y privados por el tratamiento de estas enfermedades como ser los gastos en consultas médicas, hospitalización y medicamentos, entre otros.

A su vez, la falta de servicios implica un menor potencial en la generación de ingresos debido a que las personas enfermas no pueden ir a trabajar, o por la necesidad de cuidar a los niños o adultos enfermos. De forma semejante, en zonas urbanas y periurbanas, ante la carencia de servicios de saneamiento, la población incurre en mayores gastos al proveerse de forma alternativa (instalación de cámaras o pozos sépticos, contratación de camiones atmosféricos, etc.).

Asimismo, cabe mencionar que existen otras cuestiones que impactan directamente en la vida social de las personas afectadas tales como la vergüenza y posible discriminación por la limitación en el aseo personal, la limpieza insuficiente de la vivienda, los malos olores y la presencia de insectos. Este tipo de impacto es poco estudiado en la literatura debido a la dificultad metodológica para cuantificarlo, pero en algunas encuestas se ubica entre los primeros motivos de reclamo esgrimidos por los habitantes.

Es importante remarcar que son los hogares de menores ingresos los que en mayor proporción carecen de los servicios de saneamiento y en consecuencia se ven particularmente perjudicados por estas externalidades negativas, retroalimentando así lo que se conoce como el “círculo vicioso de la pobreza”. Tal como se puede observar en la Figura 1, la ausencia de



infraestructura sanitaria conlleva problemas de salud, lo que especialmente en niños repercute en problemas de nutrición y mayor ausentismo escolar, que al mismo tiempo va en detrimento de la potencialidad de generar ingresos reduciendo la situación de pobreza. Por el contrario, brindar conexión a estos servicios básicos contribuye a romper este círculo y paralelamente colabora a construir un círculo virtuoso donde las familias mejoran sus condiciones de vida (salud, educación e ingresos), reduce la pobreza y mejora la distribución del ingreso permitiendo simultáneamente una mayor equidad de género y mayor cohesión social.

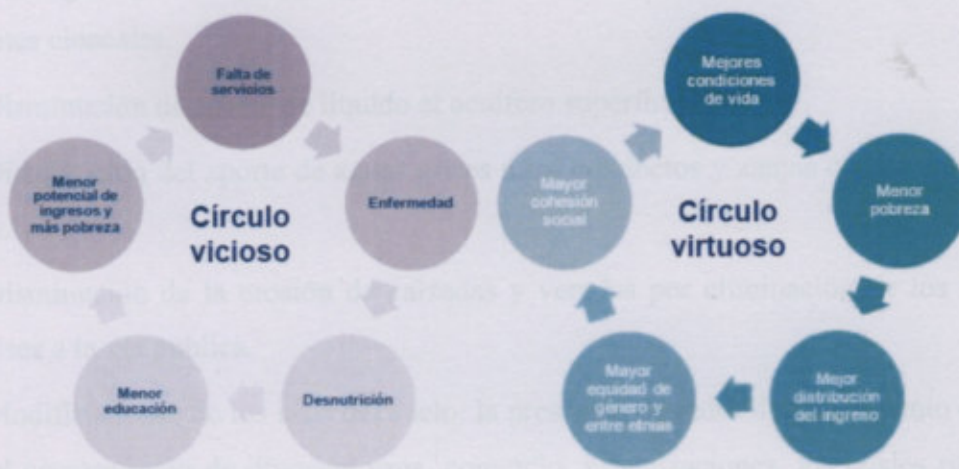


Imagen 1

En cuanto al impacto en el medio ambiente, corresponde mencionar que el incorrecto o la falta de tratamiento de las aguas residuales provoca la contaminación de aguas superficiales y subterráneas reduciendo el oxígeno disuelto en el agua, lo cual trae como consecuencia la disminución de la biodiversidad existente y el riesgo sanitario de la población de la zona. Además, el efecto en el entorno lleva a una degradación y desvalorización de los barrios linderos y puede incidir en el desarrollo de actividades recreativas y productivas (por ejemplo: disminución de la productividad de las tierras de cultivo en la imposibilidad de comercializar alimentos regados con aguas servidas por no cumplir con los parámetros sanitarios exigidos, pesca, turismo, etc.).

De esta forma, al contar con un sistema de saneamiento y tratamiento de aguas residuales adecuado, el país ya no necesitaría destinar una parte del gasto público y de las familias en salud para atender enfermedades de transmisión hídrica, contaría con una mayor



cantidad de población económicamente activa dando lugar a un mercado de trabajo más grande, y paralelamente también podría fomentar diferentes industrias (agrícola, ganadera, pesquera, turística, recreativa, etc.).

En resumen, los efectos benéficos de la obra de infraestructura cloacal son:

Disminución gradual de los pozos absorbentes domiciliarios.

Mejora de la calidad del suelo, el agua superficial y subterránea, asociado a la disminución de carga orgánica aportada por los pozos absorbentes y los vertidos en la vía pública de efluentes cloacales.

Disminución de aporte de líquido al acuífero superficial.

Disminución del aporte de aguas grises a los conductos y zanjas que evacuan líquidos pluviales.

Disminución de la erosión de calzadas y veredas por eliminación de los vuelcos de aguas grises a la vía pública.

Modificaciones de los usos del suelo: la presencia de redes de saneamiento cloacal posibilita el asentamiento de diversos usos, comercio, urbanizaciones, los cuales requieren de este servicio para desarrollarse.

Factibilidad de ampliación y densificación urbana.

En cuanto a la salud pública, la eliminación de los pozos ciegos y los vertidos de aguas grises en la vía pública disminuye significativamente para la población el riesgo de contacto con aguas contaminadas.

La eliminación de los pozos ciegos y su correcto cegado disminuirá, los riesgos asociados a la seguridad pública (hundimientos, caídas, etc.).

En cuanto a las visuales, la eliminación de los vertidos a la vía pública de las aguas grises mejorará la percepción visual del barrio.

En cuanto a la economía, el valor de los inmuebles presentes o futuros se incrementará por la incorporación del servicio.

Disminución de costos asociados a las problemáticas de salud.

Por último y englobando lo citado, aumentará el **CONFORT** de los usuarios.



El objetivo del presente trabajo es diseñar un sistema de recolección de líquidos cloacales que cumpla con sus respectivos estándares de calidad, de modo de satisfacer de la mejor manera posible las necesidades del mayor número de personas de la zona, considerando las condiciones actuales y futuras. Dicho proyecto contempla el diseño y planteo de la infraestructura necesaria del sector Este de la ciudad de Veoaló Tuero, zona declarada, según el plan territorial de la ciudad, zona ZEUP (Zona Especial de Urbanización Prioritaria) que se ubica en la "barriada"

## **2 OBJETIVO**

El objetivo del presente trabajo se funda en el Proyecto de Infraestructura cloacal máxima con sus respectivas estaciones elevadoras, de modo de satisfacer de la mejor manera posible las necesidades del mayor número de personas de la zonificación en cuestión tanto actual como futura. Dicho proyecto contempla el diseño y cálculo de la infraestructura cloacal del sector Este de la ciudad de Venado Tuerto, zona denominada, según el plan territorial de la ciudad, zona ZEUP (Zona Especial de Urbanización Prioritaria) que se observa en la “Imagen 2”.



Imagen 2



Para lograr el objetivo planteado, el proyecto se dividió básicamente en cuatro etapas:

- Primera etapa, introducción de contenidos teóricos a fin de clarificar conceptos.
- Segunda etapa, correspondiente al diseño, cálculo y memoria de la red colectora cloacal.
- Tercera etapa, diseño y dimensionamiento de la estación de bombeo.
- Y por último planteo de la mejora y ampliación del sistema de tratamiento primario de las lagunas.

### 3 MARCO TEÓRICO

### 1.1 COMPOSICIÓN DE LAS AGUAS RESIDUALES

El conocimiento de las características físicas, químicas y biológicas de las aguas residuales es esencial para el proyecto y funcionamiento de las instalaciones para su recolección, transporte, tratamiento y disposición final. Según la cantidad de estos componentes, el agua residual se clasifica como fuerte, media o débil.

Dado que el alcance del informe no involucra el tratamiento de los líquidos recolectados, se mencionarán solamente los artículos que deberán tenerse en cuenta y una breve explicación de los mismos.

### 1.2 PROCEDENCIA DE LAS AGUAS RESIDUALES

En general las aguas residuales se clasifican así: (M. ESPIGARÉS GARCÍA y J. A. PÉREZ LOPEZ).

**Aguas residuales domésticas (ARD):** son las provenientes de las actividades cotidianas de la vida diaria como lavados, limpieza, higiene personal, etc. Su composición varía según los hábitos de la población que las genera.

## 3 MARCO TEÓRICO

**Aguas pluviales (A.L.):** Son las originadas por el escurrimiento superficial de las lluvias que hayen desde los techos, calles, jardines y demás superficies del terreno. Los primeros flujos de A.L. (aguas provenientes de lluvias) son generalmente muy contaminados debido al arrastre de basuras y demás materiales acumulados en la superficie. La turbidez de esta agua varía según su procedencia: zonas urbanas, rurales, semi-urbanas y aún dentro de estas zonas se presentan enormes variaciones según el tipo de actividad que se realiza en el tiempo.

**Residuos líquidos industriales (RLI):** Son los generados por los diferentes procesos industriales. Su composición varía según el tipo de proceso industrial y aún para un mismo proceso industrial se presentan variaciones en algunas de las industrias diferentes. Los RLI pueden ser ácidos o alcalinos, oxidantes, reductores, etc. La composición depende el tipo de materias primas utilizado dentro del proceso industrial.



### 3.1 COMPOSICIÓN DE LAS AGUAS RESIDUALES

El conocimiento de las características físicas, químicas y biológicas de las aguas residuales es esencial para el proyecto y funcionamiento de las instalaciones para su recolección, transporte, tratamiento y disposición final. Según la cantidad de estos componentes, el agua residual se clasifica como fuerte, media o débil.

Dado que el alcance del informe no involucra el tratamiento de los líquidos recolectados, se mencionarán solamente los análisis que deberían tenerse en cuenta y una breve explicación de los mismos.

### 3.2 PROCEDENCIA DE LAS AGUAS RESIDUALES

En general las aguas residuales se clasifican así: (M. ESPIGARES GARCÍA y J. A. PÉREZ LÓPEZ):

Aguas residuales domesticas (ARD): son las provenientes de las actividades domésticas de la vida diaria como lavado de ropa, baño, preparación de alimentos, limpieza, etc. Estos desechos presentan un alto contenido de materia orgánica, detergentes y grasas. Su composición varía según los hábitos de la población que los genera.

Aguas pluviales (ALL): Son las originadas por el escurrimiento superficial de las lluvias que fluyen desde los techos, calles, jardines y demás superficies del terreno. Los primeros flujos de ALL (aguas provenientes de lluvias) son generalmente muy contaminados debido al arrastre de basura y demás materiales acumulados en la superficie. La naturaleza de esta agua varía según su procedencia: zonas urbanas, rurales, semi rurales y aún dentro de estas zonas se presentan enormes variaciones según el tipo de actividad o uso del suelo que se tenga.

Residuos líquidos industriales (RLI): Son los provenientes de los diferentes procesos industriales. Su composición varía según el tipo de proceso industrial y aún para un mismo proceso industrial, se presentan características diferentes en industrias diferentes. Los RLI pueden ser alcalinos o ácidos, tóxicos, coloreados, etc; su composición refleja el tipo de materias primas utilizado dentro del proceso industrial.



**3.2 Aguas residuales agrícolas (ARA):** Son las que provienen de la escorrentía superficial de las zonas agrícolas. Se caracterizan por la presencia de pesticidas, sales y un alto contenido de sólidos en suspensión.

### 3.3 CARACTERÍSTICAS FÍSICAS

#### 3.3.1 SÓLIDOS TOTALES

Los sólidos totales del agua residual proceden del agua de abastecimiento, del uso industrial y doméstico y del agua de infiltración de pozos locales y aguas subterráneas. Los sólidos domésticos incluyen los procedentes de inodoros, fregaderos, baños y lavaderos.

Los sólidos totales pueden clasificarse en sólidos suspendidos y sólidos filtrables. Los sólidos suspendidos se clasifican a su vez en sedimentables y no sedimentables. Por su parte, la fracción de sólidos filtrables se compone de sólidos coloidales.

#### 3.3.2 TEMPERATURA

La temperatura es un parámetro muy importante por su efecto en la vida acuática, en las reacciones químicas y velocidades de reacción. Un aumento de la misma supone un aumento de la velocidad de las reacciones, junto con una disminución del oxígeno presente. Finalmente, las temperaturas anormalmente elevadas pueden dar lugar a un crecimiento indeseable de plantas acuáticas y hongos.

#### 3.3.3 COLOR

El agua residual reciente suele ser gris. Sin embargo, cuando los compuestos orgánicos son descompuestos por las bacterias, el oxígeno disuelto en el agua residual se reduce a cero y el color cambia a negro brillante.

#### 3.3.4 OLORES

Los olores son debidos a los gases producidos por la descomposición de la materia orgánica.



### 3.4 CARACTERÍSTICAS QUÍMICAS

#### 3.4.1 MATERIA ORGÁNICA

Los compuestos orgánicos están formados generalmente por una combinación de carbono, hidrógeno y oxígeno, junto con nitrógeno en algunos casos. Otros elementos importantes como el azufre, fósforo y hierro pueden hallarse también presentes.

Para efectuar la medida del contenido orgánico, los métodos de laboratorio más utilizados hoy día son el de la demanda bioquímica de oxígeno (DBO), demanda química de oxígeno (DQO) y carbono orgánico total (COT). Otro ensayo más reciente es la demanda total de oxígeno (DTO) y la demanda teórica de oxígeno (DteO).

**DBO:** Se puede definir como la cantidad de oxígeno requerida para la descomposición biológica de los sólidos orgánicos disueltos, en condiciones aerobias, en un tiempo y a una temperatura determinada. La DBO es el índice de contaminación biológica por excelencia de las aguas residuales. Varía en función del tiempo y la temperatura. Da una idea de la tratabilidad por medios biológicos de las aguas residuales, así como también de las posibilidades de degradación de la materia orgánica contenida en las mismas.

**DQO:** Es la Cantidad de  $O_2$  necesaria para oxidar químicamente la materia orgánica por acción de oxidantes químicos en medio ácido. El ensayo de la DQO se emplea para medir el contenido de materia orgánica tanto de las aguas residuales como de las naturales. El equivalente de oxígeno de la materia orgánica que puede oxidarse se mide utilizando un fuerte agente químico oxidante en medio ácido, como el dicromato potásico. La DQO es por lo general mayor que la DBO, porque es mayor el número de compuestos que pueden oxidarse por vía química que por vía biológica.

**COT:** Es la cantidad de carbono unido a un compuesto orgánico se mide por la cantidad de dióxido de carbono que se genera al oxidar la materia orgánica en condiciones especiales. Es aplicable a pequeñas concentraciones de materia orgánica. El ensayo puede realizarse en poco tiempo y su uso se está extendiendo rápidamente. Algunos compuestos orgánicos tienden a no oxidarse pudiendo suceder que el valor medido del COT sea ligeramente inferior a la cantidad real presente en la muestra.



**DTO:** Medida cuantitativa de todo el material oxidable en una muestra de agua o de aguas residuales que se determina instrumentalmente midiendo el agotamiento del oxígeno después de la combustión a alta temperatura. Es otro método instrumental para determinar el contenido orgánico presente en las aguas residuales. Este ensayo puede efectuarse rápidamente y sus valores han sido correlacionados con la DQO.

**DteO:** Es la cantidad estequiométrica de  $O_2$  necesaria para oxidar completamente un determinado compuesto. Es un método para determinar el contenido de materia orgánica mediante la aplicación de fórmulas químicas de estequiometría, por lo que exige conocer la composición química del líquido residual. No es un ensayo, sino que consiste solo en aplicar fórmulas químicas.

### 3.4.2 MATERIA INORGÁNICA

Varios compuestos inorgánicos de las aguas residuales y naturales tienen importancia para el establecimiento y control de calidad del agua. Las aguas residuales, a excepción de algunos efluentes industriales, son raramente tratadas para la eliminación de los constituyentes inorgánicos que se añaden en el ciclo de su utilización. Sin embargo, la concentración de los distintos constituyentes inorgánicos puede afectar los distintos usos del agua, por lo que conviene analizar la naturaleza de algunos de ellos.

**pH:** la concentración del ion hidrógeno es un parámetro muy importante, porque el intervalo de concentración es muy estrecho y crítico.

**Cloruros:** las heces humanas contienen unos 6 gramos de cloruros por persona y por día. En lugares donde la dureza del agua sea elevada (agua con grandes cantidades de carbonatos y sulfatos de calcio y magnesio), los ablandadores que se utilizan en el proceso de potabilizar aportarán igualmente grandes cantidades de cloruros. Puesto que los tratamientos convencionales de las aguas residuales no eliminan los cloruros en cantidades significativas, las concentraciones de cloruros superiores a las normales pueden interpretarse como una señal de que la masa de agua se está utilizando para el vertido de aguas residuales.

**Alcalinidad:** la alcalinidad de las aguas residuales se debe a la presencia de hidróxidos, carbonatos y bicarbonatos de calcio, magnesio, potasio o amoníaco. El agua residual es en



general alcalina, recibiendo su alcalinidad del agua de suministro, del agua subterránea y de las materias añadidas durante el uso doméstico. La alcalinidad del uso es importante cuando deba hacerse un tratamiento químico.

**Nitrógeno y Fósforo:** son los llamados nutrientes o bioestimulantes, porque son esenciales para el crecimiento de protistas y plantas.

**Compuestos tóxicos:** por su toxicidad, ciertos cationes son de gran importancia en el tratamiento y vertido de las aguas residuales. El cobre, plomo, plata, cromo, arsénico y boro son tóxicos en distintos grados para los microorganismos y por lo tanto deben tenerse en cuenta cuando se proyecta una planta de tratamiento biológico.

**Gases:** los gases más frecuentemente encontrados en el agua residual sin tratar son: nitrógeno ( $N_2$ ), oxígeno ( $O_2$ ), anhídrido carbónico ( $CO_2$ ), sulfuro de hidrógeno ( $SH_2$ ), amoníaco ( $NH_3$ ) y metano ( $CH_4$ ). Los tres primeros son comunes en la atmósfera mientras que los tres últimos, proceden de la descomposición de la materia orgánica presente en el agua residual. El metano es el principal subproducto de la descomposición anaerobia, no encontrándose normalmente en grandes cantidades, porque las bacterias que lo producen son muy sensibles a pequeñas cantidades de oxígeno. Es un hidrocarburo combustible, incoloro e inodoro de gran valor como combustible.

### 3.5 CARACTERÍSTICAS BIOLÓGICAS

Los aspectos biológicos que deben tenerse presente incluyen el conocimiento de los grupos principales de microorganismos que se encuentran en las aguas residuales, así como también aquellos que intervienen en el tratamiento biológico y aquellos que son utilizados como indicadores de polución y contaminación, y finalmente, el conocimiento de los métodos utilizados para valorar la toxicidad de las aguas residuales tratadas.

#### 3.5.1 MICROORGANISMOS

Los principales grupos de microorganismos que se encuentran presentes en las aguas residuales se clasifican en protistas, plantas y animales.



**Protistas:** los protistas son el grupo más importante de los microorganismos con que el ingeniero sanitario debe familiarizarse, especialmente las bacterias, algas y protozoos. Dado el amplio y fundamental papel jugado por las bacterias en la descomposición y estabilización de la materia orgánica, deben conocerse bien sus características, funciones, metabolismos y síntesis.

**Bacterias:** son organismos de tamaño microscópico, unicelulares, cuyos procesos vitales y funciones son similares a la de los vegetales. Su papel en la estabilización de la materia orgánica por medios biológicos es fundamental. Las bacterias para poder subsistir requieren como todo organismo vivo, alimento, oxígeno y agua. Los procesos vitales que en ellas se verifican dan origen a su vez a productos de desecho. Las bacterias se clasifican en dos grupos: bacterias parásitas y bacterias saprófitas. Las bacterias parásitas son aquellas que viven a expensas de otro organismo vivo, del cual extraen el alimento preparado para consumirlo. Dentro de este tipo se encuentran algunos grupos que durante su desarrollo en el tracto digestivo de los animales producen toxinas, las que afectan la salud del huésped produciendo enfermedades. La posible existencia de estos microorganismos en las aguas negras y su peligrosidad hacen que estas deban colectarse y tratarse adecuadamente, a fin de evitar la transmisión de estas bacterias patógenas de un individuo a otro. Las bacterias saprófitas son aquellos microorganismos que obtienen su alimento mediante la descomposición de la materia orgánica, produciendo como desecho sustancias más simples, que pueden ser de tipo orgánico e inorgánico. Estas bacterias, por la función ya indicada, son los agentes principales de los procesos de tratamiento. Existen varias especies de saprófitas, cada una de las cuales tiene un papel específico en el proceso, tendiendo a desaparecer una vez que ha cumplido su ciclo. Todas las bacterias requieren además de alimento, oxígeno para su respiración. Las bacterias aerobias solo pueden usar el oxígeno disuelto en el agua, dando lugar a un proceso de degradación o descomposición aerobia de la materia orgánica, que se caracteriza por el hecho de desarrollarse sin la producción de olores desagradables. En cambio, las bacterias anaerobias no pueden vivir en presencia del oxígeno disuelto. Lo obtienen del oxígeno contenido en la materia orgánica, a la cual deben descomponer dando lugar a un proceso de putrefacción o descomposición anaerobia, que se caracteriza por la producción y emanación de olores desagradables. Es importante destacar la presencia de otras bacterias saprófitas que gozan de las características



de los dos tipos antes mencionadas, recibiendo el nombre de bacterias facultativas, siendo de gran importancia en los procesos de tratamiento debido a su adaptabilidad a distintas concentraciones de oxígeno. El contenido acuoso de las aguas negras favorece notablemente el desarrollo de las bacterias. Estos organismos son muy sensibles a los cambios de temperatura, dado que su velocidad de reproducción es proporcional al trabajo desarrollado, siendo su actividad afectada notablemente por tales variaciones.

**Algas:** las algas pueden representar un serio problema en las aguas superficiales, ya que cuando el contenido de compuestos requeridos para su crecimiento es abundante pueden reproducirse rápidamente, produciendo la eutrofización del agua. Puesto que los efluentes de las plantas de tratamiento son ricos en nutrientes biológicos, la descarga de los efluentes en los lagos motiva su enriquecimiento y aumenta la tasa de eutrofización. Uno de los principales problemas en el tratamiento de líquidos residuales es tratar de evitar que los efluentes de las plantas sean ricos en nutrientes y de esa forma evitar desarrollos indeseados de algas.

**Virus:** además de las bacterias pueden existir otros microorganismos, de estructura más compleja, aunque de funciones y procesos vitales similares a ellas. Algunos de estos microorganismos son sub-microscópicos. Tal es el caso de los virus, cuya presencia en las aguas negras se ha podido comprobar, aunque no existen datos concretos sobre la función que cumplen en el proceso de depuración. Los virus excretados por los humanos pueden llegar a ser un peligro muy importante para la salud pública. Se sabe con certeza que algunos virus viven hasta 41 días en el agua residual a 20°C.

**Plantas y animales:** las plantas y animales de importancia varían desde rotíferos microscópicos y gusanos hasta crustáceos macroscópicos. El conocimiento de estos organismos es útil para determinar la toxicidad de las aguas residuales evacuadas al medio ambiente y al observar la efectividad de la vida biológica en los procesos secundarios de tratamiento utilizados para destruir los residuos orgánicos.

**Organismos coliformes:** el tracto intestinal del hombre contiene innumerables bacterias en forma de bastoncillos conocidas como organismos coliformes. Estos no son dañinos al hombre y de hecho son útiles para destruir la materia orgánica en los procesos biológicos de tratamiento de las aguas residuales. Los organismos patógenos son evacuados por los seres humanos afectados por alguna enfermedad. Dado que el número de organismos patógenos



presentes en las aguas residuales son pocos y difíciles de aislar, el organismo coliforme, que es más numeroso y de determinación más sencilla, se utiliza como organismo indicador. La presencia de organismos coliformes se interpreta como una indicación de que los organismos patógenos también pueden estar presentes. El procedimiento más corriente para determinar la presencia de coliformes consiste en la realización de ensayos presuntivos y confirmados. El ensayo presuntivo se basa en la capacidad del grupo coliforme para fermentar el caldo de lactosa, con desprendimiento de gas. El ensayo confirmado consiste en el desarrollo de cultivos de bacterias coliformes sobre medios que eliminan el crecimiento de otros organismos.

### 3.6 REDES COLECTORAS

Un desagüe cloacal o simplemente cloaca, es un canal o conducto destinado a la evacuación de residuos líquidos de origen doméstico o industrial. Un sistema completo de conductos destinados a tal fin se denomina red colectora cloacal. El objeto de las redes colectoras es evacuar y concentrar los residuos líquidos producto de las distintas actividades humanas, llamadas aguas negras o aguas servidas, a los efectos de realizar su tratamiento y no causar perjuicios, proteger la salud y bienestar de la comunidad.

Los sistemas de red se pueden clasificar según:

El tipo de agua que transportan: Sistemas unitarios o sistemas separativos.

Cómo es su funcionamiento: Sistemas a presión o sistemas a gravedad.

Los sistemas de red unitarios son sistemas que transportan las aguas residuales y pluviales en forma conjunta. Las plantas de tratamiento en sistemas unitarios son dimensionadas para los caudales punta de tiempo seco más el caudal por precipitación.

Los sistemas separativos tratan sólo cloaca y se considera en el dimensionado una parte de la lluvia, pero la red de drenaje no está vinculada. Tratar el volumen completo de las precipitaciones implica un costo prohibitivo, surge entonces la necesidad de obras de derivación de los caudales pluviales sobre el límite de capacidad de tratamiento.



Los sistemas a gravedad son sistemas de red que transportan los líquidos mediante cañerías colectoras a pelo libre, siendo la pendiente de las mismas una importante condición de diseño. Un elemento por considerar es la posible acumulación de sólidos.

Los sistemas de red a presión son sistemas que transportan los líquidos residuales mediante bombeo, contando con un pretratamiento en origen.

La práctica actual establece la construcción de redes separativas a gravedad. El escurrimiento de las aguas cloacales constituye esencialmente el escurrimiento del “líquido agua” el que transporta, además cierta cantidad de materiales flotantes, suspendidos y disueltos. Es por ello que las leyes de la hidráulica son aplicables y en especial, las relativas al “escurrimiento a superficie libre” o “canales”, puesto que éste es el sistema elegido para la evacuación rápida y eficiente de los líquidos o “aguas negras” producida en los domicilios. Es de destacar que el sistema “a superficie libre” requiere una parte de la sección del conducto disponible para posibilitar la circulación del aire que permita el escape de los gases provenientes del líquido. El sistema de verificación se logra posibilitando la circulación en la parte superior de la conducción, lo que se logra por los circuitos previstos entre “bocas de registro” y asegura el escape a la atmósfera de los gases nocivos y ofensivos producidos tanto en el sistema interno como en el externo. En resumen, el objeto fundamental de la red de colectoras es transportar los líquidos con las sustancias que lo integran, lo más rápidamente posible a su destino final. De este concepto se deduce que el sistema no sólo debe proyectarse para evacuar eficientemente el caudal de diseño, sino que además debe preverse el arrastre de material sólido minimizando la posibilidad del mismo de sedimentar.

### 3.6.1 DEFINICIONES Y ABREVIATURAS

**Base:** Generatriz inferior exterior del caño.

**BAV:** Boca de acceso y ventilación.

**Boca de registro:** Permite el acceso a las cañerías para su desobstrucción.

**Cañerías subsidiarias:** Son las paralelas a las principales, que colectan las conexiones domiciliarias. También, se instalarán cañerías subsidiarias cuando los diámetros de las colectoras sean superiores a 300 milímetros y/o la tapada sea superior a los 3.00 metros.



**Colector:** Aquel que no tiene conexiones y transporta hasta las estaciones de bombeo. Asimismo, se considera colector cuando la cañería es de diámetro 315 milímetros superior o de cualquier diámetro con profundidad mayor de 3.50 metros.

**Conexión domiciliaria:** Cañería de enlace entre la red interna domiciliaria y la colectora.

**Cuenca:** Dentro de la red primaria, la zona delimitada cuyo punto de vuelco es el mismo.

**DE:** Diámetro exterior.

**DI:** Diámetro interior. Es el diámetro hidráulicamente aprovechable.

**DN:** Diámetro nominal. Número convencional que coincide con el diámetro exterior de los tubos y de las piezas especiales. Se puede considerar como el diámetro teórico declarado por el fabricante. Se expresa en milímetros.

**Extradós:** Generatriz superior exterior del caño.

**Intradós:** Generatriz superior interior del caño.

**Invertido:** Generatriz inferior interior del caño.

**PEAD:** Polietileno de alta Densidad.

**PRFV:** Poliéster Reforzado con Fibra de Vidrio.

**PVC:** Policloruro de Vinilo.

**Período de diseño:** Fecha prevista para que la red sea operativa con su capacidad total.

**Población a abastecer:** Aquella que será atendida por el sistema objeto de diseño.

**Población abastecida:** Aquella que es atendida por el sistema existente.

**Población residente:** Aquella que normalmente habita en el área de estudio y está registrada por los censos.

**Población total en área concesionada:** Suma de la “población residente” con la “población transeúnte” y en ciertos períodos suma además la “población transitoria”.



**Población transeúnte:** Aquella que proviene de otras comunidades e incide en el área a servir con un caudal unitario inferior al de la población residente.

**Población transitoria:** Aquella que proviene de otras comunidades y se incorpora al área a servir durante períodos cortos con caudales iguales (en el mismo período) a la población permanente.

**Reacondicionamiento de la red:** Adecuación del funcionamiento hidráulico para normalizar su funcionamiento o bien incrementar su capacidad por incorporación de habitantes no previstos.

**Red cloacal:** sistema integrado por una serie de cañerías colectoras, colectores, cloacas máximas y estaciones de bombeo. La función principal es transportar líquidos cloacales que provienen de las conexiones domiciliarias e industriales hasta los establecimientos de tratamiento, puntos de vuelcos y/o estaciones de bombeo.

**Red nueva:** Aquella que es requerida por primera vez en zonas donde aún no existe el servicio de desagües cloacales. Puede ocurrir que la ampliación de la red existente sea tan importante que no pueda tomarse como del tipo reacondicionamiento.

**Red primaria cloacal:** Aquella comprendida por cañerías de DN igual o mayor a 315 milímetros. En esta red acomete la red secundaria cloacal.

**Red secundaria cloacal o Colectora:** Aquella comprendida por cañerías de DN 200 a 315 milímetros. En esta red acometen las conexiones domiciliarias y/o industriales. Las cañerías de DN 160 milímetros podrían ser utilizadas solo en casos especiales debidamente justificados y autorizados.

**Subcuenca:** dentro de la red secundaria, la zona delimitada cuyo punto de vuelco es el mismo.

**Tapada:** Es la distancia vertical medida desde la superficie de la calzada o vereda hasta el extradós de la cañería.

**Tensión tractiva:** Tensión de arrastre que garantiza la autolimpieza de los conductos, que transportan líquidos con sólidos suspendidos sedimentables.

**Velocidad de autolimpieza:** Velocidad mínima de transporte de los sólidos suspendidos sedimentables en el líquido conducido por las cañerías.

### 3.6.2 MATERIALES

En cuanto a los materiales, en la actualidad se emplea casi con exclusividad el PVC (Policloruro de vinilo), P.R.F.V. (Plástico Reforzado con Fibra de Vidrio) y PEAD (Polietileno de alta densidad).

Todos los materiales deben ser aprobados por normas IRAM, que aseguran todas las propiedades necesarias para un correcto y duradero funcionamiento, mediante ensayos de laboratorios entre los cuales se destacan la resistencia al impacto, al aplastamiento, estabilidad dimensional, etc.

### 3.6.3 PENDIENTES DE LAS CAÑERÍAS

Se debe garantizar en los conductos cloacales determinadas pendientes para que no se depositen los sólidos. Siempre se debe tratar de seguir la pendiente natural del terreno, de esa forma se minimizan las excavaciones y estas deben ser compatibles con las velocidades mínimas y máximas.

Ø mm	Pendiente min.
160	0.003 m/m
200	0.003 m/m
250	0.00245 m/m
315	0.0022 m/m
355	0.0015 m/m
450	0.0012 m/m
525	0.0010 m/m
600	0.0009 m/m
675 y más	0.0008 m/m

Tabla 1



La pendiente mínima se establece para evitar que los sólidos se depositen en las paredes de los caños. Se establece en función del diámetro y la velocidad, tomando como velocidad mínima aquella denominada de auto limpieza.

### 3.6.4 VELOCIDAD MÍNIMA

La velocidad mínima o de auto limpieza se establece en 0.6 m/s, para cañería a sección llena. Esta velocidad garantiza la no sedimentación de los sólidos suspendidos, teniéndose que verificar en conductos de Ø 300mm o mayores y cuando el proyecto se realiza en varias etapas y los caudales son menores ya que las velocidades disminuyen cuando bajan los tirantes.

### 3.6.5 VELOCIDAD MÁXIMA

Es importante controlar la velocidad máxima por la acción erosiva que pudiera provocar ésta. Un valor práctico adoptado para asbesto cemento es 3.00 m/s y para materiales vítreos es 3.6 m/s, este valor depende del diámetro y el material de la cañería, hoy en día esos materiales cayeron en desuso. Asimismo, el CoFAPyS (Consejo Federal de Agua Potable y Saneamiento) define la siguiente expresión para determinar la velocidad máxima:

$$V_{max} = 6 \times \sqrt{g \times R}$$

Siendo;  $V_{max}$  = velocidad máxima (m/s).

$g$  = Aceleración de la gravedad ( $m/s^2$ ).

$R$  = Radio hidráulico para secciones circulares (m).

Diámetro (mm)	Velocidad mínima (m/s)
150	0.6
200	0.6
250	0.6
300	0.6
350	0.6
400	0.6
450	0.6
500	0.6
550	0.6
600	0.6
650	0.6
700	0.6
750	0.6
800	0.6
850	0.6
900	0.6
950	0.6
1000	0.6

Tabla 3

Ø	Velocidad máx.
160	3.76 m/s
200	4.20 m/s
250	4.70 m/s
315	5.27 m/s
355	5.60 m/s

Tabla 2

### 3.6.6 TAPADAS

Se la define como la profundidad desde la superficie del terreno hasta el intradós del tubo. La finalidad de la tapada mínima es proteger a los conductos contra la rotura por impacto del tránsito cuando van por debajo de la calzada o cualquier otro peso que pueda incidir sobre ella.

El valor máximo de las tapadas se determina por las condiciones del terreno, el material constitutivo del caño, los costos de excavación, y en algunos casos uno de los condicionantes es la profundidad de la napa freática.

### 3.6.7 BOCAS DE REGISTRO

Las bocas de registro son cámaras de ingreso que sirven para derivar los líquidos, ventilar las conducciones y dar acceso a las colectoras para poder realizar la limpieza de las mismas, por lo tanto, se deberán colocar en todas las nacientes de tuberías, intersecciones de cañerías, en los cambios de pendiente, de diámetro, de dirección, de material, donde deben realizarse saltos y donde las razones del proyecto así lo requieran.

Se recomiendan las siguientes distancias:

Diámetro de cañería (mm)	Distancia entre BR (m)
150 a 500	120
600 a 1000	150
>1000	se estudia en particular

Tabla 3



Las bocas de registro se realizan en mampostería u hormigón simple y/o armado, para permitir el acceso del personal de mantenimiento tiene una tapa superior circular, de hierro fundido macizo o tipo reja, también las hay de molde en hierro fundido y rellenas de hormigón. No se permite empotrar escaleras metálicas en los paramentos ya que los gases y el tiempo las corroen.

#### 4 MEMORIA TÉCNICA

Las presiones sobre el sistema de alcantarillado serán reducidas por las presiones de las aguas lluvias con el objeto de lograr la más adecuada operación posible de la planta de tratamiento de las aguas de los líquidos residuales de la población asentada en el sector entre las calles Roberto Cavallari y Roberto Torres.

La población beneficiada con esta obra, proyectada a 20 años, será de aproximadamente 22.000 habitantes.

El proyecto contempla alrededor de 8.600 metros de tubería colectora e impulsora que van desde diámetro D= 750 milímetros hasta D= 700 milímetros.

El líquido captado, será colectado por las tuberías antes mencionadas que se desarrollarán por calles Chico entre P. Cossenhoff y Quintana y Chico entre Quintana y Comandante Espora, donde descargarán los líquidos en la Estación Elevadora N° 01, la cual además recogerá los líquidos provenientes de la zona norte de la ciudad. Luego será impulsado por una tubería de D=315 milímetros que se desarrollará por calle Chico hasta calle C. Espora, pasando por esta hasta la intersección con calle Roberto Cavallari y de allí hasta la intersección con calle Jans donde descargará los líquidos a una tubería colectora de D= 300 milímetros y IP= 700 milímetros.

**4 MEMORIA TÉCNICA**

La tubería impulsora de D= 300 milímetros y IP= 700 milímetros se desarrollará hasta la próxima Estación Elevadora N° 02 que se encuentra ubicada en la intersección de calles Roberto Cavallari y Gómez. Además, a esta última volcarán los líquidos provenientes de la Chacra 16, a través de una colectora de D= 315 milímetros. Por último, serán impulsados a la Planta Depuradora de Líquidos Cloacales de la Cooperativa de Obras Sanitarias de la Ciudad.



Las presentes redes colectoras por gravedad y por impulsión han sido proyectadas con el objeto de lograr, lo más económicamente posible, la evacuación en forma eficaz de los líquidos residuales de la población asentada en el sector Este de la ciudad de Venado Tuerto.

La población beneficiada con esta obra, proyectada a 20 años, será de aproximadamente 22.000 habitantes.

El proyecto contempla alrededor de 8.600 metros de tubería colectora e impulsión que van desde diámetro  $D=250$  milímetros hasta  $D=700$  milímetros.

El líquido captado, será colectado por las tuberías antes mencionadas que se desarrollarán por calles Chaco entre E. Lussenhoff y Quintana y Chaco entre Quintana y Comandante Espora, donde descargarán los líquidos en la Estación Elevadora N° 01, la cual además recibirá los líquidos provenientes de la zona norte de la ciudad. Luego serán impulsados por una tubería de  $D=315$  milímetros que se desarrollará por calle Chaco hasta calle C. Espora, doblando por ésta hasta la intersección con calle Roberto Cavanagh y de allí hasta la intersección con calle Jujuy donde descargará los líquidos a una tubería colectora de  $D=500$  milímetros y  $D=700$  milímetros a gravedad, para luego transportarlos y volcarlos a la próxima Estación Elevadora N° 02 que se ubicará físicamente en la intersección de calles Roberto Cavanagh y Güemes. Además, a ésta última volcarán los líquidos provenientes de la Chacra 16, a través de una colectora de  $D=315$  milímetros. Por último, serán impulsados a la Planta Depuradora de Líquidos Cloacales de la Cooperativa de Obras Sanitarias de la Ciudad.

## 5.1 CRECIMIENTO DE POBLACIONES PRESENTES Y FUTURAS

### 5.1.1 GENERALIDADES

La determinación de la población futura implica una alta probabilidad de error o incertidumbre, ya sea por la falta de datos, por períodos de proyección muy extensos, o por comportamientos disímiles entre la realidad y los modelos supuestos para los cálculos, por situaciones particulares.

Existen diferentes factores que determinan la exactitud de los resultados, entre los más importantes se encuentran:

a) La selección de poblaciones presentes. Todas las actitudes pasan de una "población presente o actual", ubicada en ciertos límites o espacios de un área geográfica específica a cierta edad, sexo etc., en sí mismas, por su dirección, por los límites del área o las restricciones de movimiento poblacional, tienen un porcentaje de error.

b) Los modelos de crecimiento con relación a los modelos predictivos utilizados, los cuales

## **5 CÁLCULO POBLACIÓN Y CAUDALES DE DISEÑO**

c) Tiempo de proyección. Diferentes estudios han demostrado que a medida que aumenta el período de proyección los errores en las proyecciones van mayores independientemente del método o modelo utilizado.

### 5.1.2 MODELO UTILIZADO

El método que utilizamos en este proyecto, es el de la Tasa Bruta Anual Constante, es apto para localidades que han sufrido un crecimiento poblacional significativo en el pasado reciente, debido a factores que generan atracción demográfica tales como, por ejemplo, la instalación de parques industriales, mejoras en los niveles de ingresos y/o calidad de vida, nuevas vías de comunicación, etc. y cuyo crecimiento futuro previsible sea de menor importancia. Este método es de aplicación en la localidad, ya que se espera un crecimiento en la población con el mejoramiento de los servicios lo que genera una mejor calidad de vida en el campo entre otras virtudes ya mencionadas.



## 5.1 CRECIMIENTO DE POBLACIÓN EN VENADO TUERTO

### 5.1.1 GENERALIDADES

La determinación de la población futura implica una alta probabilidad de error o incertidumbre, ya sea por la falta de datos, por períodos de proyección muy extendidos, o comportamientos disímiles entre la realidad y los métodos supuestos para los cálculos, por situaciones particulares.

Existen diferentes factores que determinan la exactitud de los resultados, entre los más importantes se encuentran:

a) La selección de población presente: Todos los métodos parten de una "población presente o actual", obtenidos de censos oficiales o especiales de un área geográfica específica o cerrada; censos que, en sí mismos, por su ejecución, por los límites del área o las restricciones de movimiento poblacional, tienen un porcentaje de error.

b) los modelos de crecimiento: con relación a los modelos predictivos utilizados, influye el conocimiento de modelos de crecimiento de población, lo cual interviene en forma fundamental en la población futura. esta restricción tecnológica conlleva a la obtención de diversos resultados para el análisis de iguales datos.

c) Tiempo de predicción. Diferentes estudios han determinado que a medida que aumenta el período de proyección los errores en las predicciones son mayores independientemente del método o modelo utilizado.

### 5.1.2 MODELO UTILIZADO

El método que utilizamos en este proyecto, es el de la Tasa Media Anual Constante, es apto para localidades que han sufrido un incremento poblacional significativo en el pasado reciente, debido a factores que generan atracción demográfica tales como, por ejemplo, la instalación de parques industriales, mejores niveles de ingreso y/o calidad de vida, nuevas vías de comunicación, etc. y cuyo crecimiento futuro previsible sea de menor importancia. Este método es de aplicación en la localidad, ya que se espera un incremento en la población con el mejoramiento de los servicios lo que genera una mejor calidad de vida en conjunto con otras virtudes ya comentadas.

En base a datos oficiales de los tres últimos censos de población, se determinan las tasas medias anuales de variación poblacional, de los dos últimos períodos intercensales, con las siguientes expresiones.

$$i_I = \sqrt[n_1]{\frac{P_2}{P_1}} - 1$$

$$i_{II} = \sqrt[n_2]{\frac{P_3}{P_2}} - 1$$

Dónde:

$i_I$  = tasa media anual de variación de la población durante el antepenúltimo período censal.

$i_{II}$  = tasa media anual de variación de la población durante el penúltimo período censal.

$i_{III}$  = tasa media anual de variación de la población del último período censal.

$P_0$  = Número de habitantes estimado al año previsto de habilitación del sistema.

$P_1$  = Número de habitantes correspondientes al primer Censo (1980).

$P_2$  = Número de habitantes correspondientes al penúltimo Censo (1991).

$P_3$  = Número de habitantes correspondientes al último Censo (2001).

$P_4$  = Número de habitantes correspondientes al último Censo (2001).

$n_1$  = número de años del período censal entre el primero y segundo Censo.

$n_2$  = número de años del período censal entre el segundo y el tercer Censo.

$n_3$  = número de años del período censal entre el tercer y el último Censo.

$n$  = Número de años transcurridos entre la población base y el año inicial de proyección.

Con los valores de las tasas medias históricas  $i_I$  e  $i_{III}$ , se determina la tasa media anual de proyección ( $i_m$ ) y se aplica la siguiente expresión:

$$P_n = P_0 (1 + i_m)^n$$



### 5.1.3 ESTIMACIÓN DEL CRECIMIENTO

En la siguiente “Tabla 4” se presentan los datos extraídos de los últimos 4 censos nacionales:

Datos obtenidos de la MVT	AÑO	Nº DE HABITANTES	VARIACIÓN INTERCENSAL	TASA MEDIA ANUAL DE CRECIMIENTO	$I_m$
	1980	49.919	-	-	-
	1991	60.308	20,81	1,73	1,64
	2001	69.563	15,35	1,44	
	2010	81.241	16,79	1,74	

Tabla 4

A continuación, calculamos las proyecciones de población, según el método de la Tasa Media Anual Constante, para el año 2018 (hoy), 2020 (año 0), 2030 (año 10) y 2040 (año 20).

AÑO	Población	Variación	Tasa	$I_m$
año 0	81.241	0	1,64	1,64
año 10	113.350	32.109	3,96	1,64
año 20	152.172	70.931	8,73	1,64

Tabla 5

### 5.2 CRECIMIENTO POBLACIONAL EN ZEUP

Además del crecimiento poblacional de la ciudad, debemos considerar que porción de dicho crecimiento se radiará en la zona afectada al proyecto, para el fin de proyectar los censales que se volarán a la futura red.

#### 5.2.1 ESTIMACIÓN DE HABITANTES FUTUROS EN ZEUP

Se estima que el desplazamiento de habitantes hacia el ZEUP se irá incrementando con el paso de los años, primero a que el área de desarrollo territorial sea lo determina, y la oferta de terrenos disponibles, y que la propia infraestructura incentive su ocupación.

Como se muestra de la “Tabla 5” las cifras adoptadas fueron:

	AÑO	Nº DE HABITANTES	VARIACION INTERCENSAL	TASA MEDIA ANUAL DE CRECIMIENTO	CRECIMIENTO POBLACION DESDE ULTIMO CENSO EN LA CIUDAD	CRECIMIENTO POBLACION DESDE ULTIMO CENSO EN ZEUP
HOY	2018	93.257	14,79	1,64	12.016	639

	AÑO	Nº DE HABITANTES	VARIACION INTERCENSAL	TASA MEDIA ANUAL DE CRECIMIENTO	CRECIMIENTO POBLACION DESDE HOY EN LA CIUDAD	CRECIMIENTO POBLACION DESDE HOY EN ZEUP	RELACION INCREMENTO ZEUP/CIUDAD
año 0	2020	96.341	3,31	1,64	3.084	1.234	40%
año 10	2030	113.360	17,66	1,64	20.102	10.051	50%
año 20	2040	132.347	16,75	1,64	39.090	21.499	55%

Tabla 5

## 5.2 CRECIMIENTO POBLACIONAL EN ZEUP

Además del crecimiento poblacional de la ciudad, debemos estimar que porción de dichos vecinos se radicarán en la zona afectada al proyecto, con el fin de proyectar los caudales que se volcarán a la futura red.

### 5.2.1 ESTIMACIÓN DE HABITANTES FUTUROS EN ZEUP

Se asume que el desplazamiento de habitantes hacia el ZEUP se irá incrementando con el paso de los años, gracias a que, el plan de desarrollo territorial así lo determina, a la oferta de terrenos deshabitados, y que la propia urbanización incentive su aceleración.

Como se muestra en la “Tabla 5” los valores adoptados fueron:



- para el AÑO 0 el 40% del incremento poblacional de la ciudad se emplazará en el ZEUP;
- para el AÑO 10 el 50% y
- para el AÑO 20, 55%.

### 5.2.2 CAPACIDAD MÁXIMA DE CHACRAS

Se dividió la zona según las chacras existentes, asumiendo que cada una de ellas se lotearán, y venderán en distintos momentos. Además, se retiró del cálculo las porciones de chacras que ya cuentan con red cloacal y que su vertido no afecta al proyecto. Una vez discretizado se calculó la capacidad máxima poblacional de cada una o porción de ella según correspondiese.

Se tuvo en cuenta que según la ordenanza 4398/2013 en su art.1 expresa: “Otórguese a la ZEUP los parámetros urbanísticos correspondientes a la zona Z6”

Por lo tanto, y según el plan de desarrollo territorial, los parámetros urbanísticos que se tuvieron en cuenta son:

- Superficie cedida al municipio destinados a espacios verdes, libres y públicos; equipamientos y calles, máximo 40% (adoptamos 35%) (según el artículo VII.14).
- Densidad de unidades funcionales con servicio cloacal, 1UF / 80m<sup>2</sup> (sin servicio sería c/ 120m<sup>2</sup>).

A demás se estimaron distintos tipos de loteos: de superficies mínimas, medianas y grandes.

Y cada uno de ellos con distintos porcentajes de viviendas únicas o departamentos/oficinas.

Según datos estadísticos otorgados por la cooperativa de obras sanitarias adoptamos una densidad de habitantes por unidad funcional de 3,4.

Este cálculo se refleja en el “ANEXO 01 - PLANILLA DE ESTIMACIÓN DEL POTENCIAL HABITACIONAL POR CHACRA”

### 5.2.3 DISTRIBUCIÓN EN ZEUP Y CÁLCULO DE CAUDALES DE DISEÑO

Conociendo la población futura en ZEUP se procede a su distribución proporcional a la capacidad de cada chacra o porción de ella.

Luego, y aplicando los coeficientes correspondientes que más adelante se detallarán, se calculan los caudales de diseño para cada chacra.

El caudal de diseño utilizado en el presente proyecto será el caudal máximo horario en 10 años "Per Cápita".

El mismo se tomará en 307 l/h día que representa:

Caudal medio diario doméstico 150 l/h.día.

Caudal máximo total del año ( $\alpha_1 \times \alpha_2 = 1,30 \times 1,5 = 1,95$ ) = 293 l/h.día

Caudal volcado por grandes usuarios 47 l/h. día.

Coeficiente de aporte cloacal 80%.

La dotación de 150 l/h.día surge de los registros del prestatario del servicio cloacal, que data de 1965 y posee registros confiables de macro caudales a partir del año 1998 y se contempla, para este tipo de trama urbana, el coeficiente para caudal máximo diario del año  $\alpha_1=1,3$  y máximo horario del año  $\alpha_2=1,5$ .

### 5.3 DICHO CÁLCULO SE MUESTRA EN EL "ANEXO 01 - PLANILLA DE ESTIMACIÓN DEL POTENCIAL HABITACIONAL POR CHACRA

ANEXO 02 - UNIDADES FUNCIONES Y CAUDALES DE DISEÑO"



### 6.1.1 MEMORIA DE CÁLCULO

Para el cálculo de la capacidad de flujo de las cañerías se ha considerado la capacidad de operación de tuberías de concreto o de materiales plásticos, considerando las variaciones de temperatura y velocidad. Bajo esta condición se logró determinar el número de tuberías y servicios de suelo, item considerablemente representativo en el caso de la obra.

Con respecto a los factores de diseño se adoptaron los valores asignados en la planta antes mencionada.

El diseño propuesto garantiza el buen funcionamiento de sistemas definitiva para todo el período de duración de los servicios y equipos seleccionados a lo largo de la vida útil de la obra. También se ha buscado especial en asegurar un diseño que garantice la protección de tuberías o desbordes que puedan causar contaminación del suelo o aguas subterráneas.

Los diámetros y las pendientes adoptados contemplan que no se produzcan atascamientos en las instalaciones.

Las colectores, como se puede apreciar en los planos complementarios, se han diseñado en tramos rectos entre cámaras y manholes y según la pendiente del terreno.

## **6 MEMORIA DE CÁLCULO DE LA CAÑERÍA**

Los trapeales, que acompañan las pendientes naturales del terreno, duplican la mayor profundización posible de las cañerías. Se han minimizado el número de accesos a la red ya por ello evitar la posibilidad de desbarridos de la misma y el mantenimiento preventivo. La instalación de colectores se realizará en la mayoría de los casos bajo calzada. Solo se desarrollarán bajo vereda cuando por razones técnicas lo requiera el proyecto.

Las cañerías seleccionadas serán de P.V.C. y se vinculan entre sí mediante una técnica integrada, la adopción de este material se basa fundamentalmente en cuatro argumentos, primero la excelente relación costo beneficio debido a su capacidad de transporte, segundo la variedad y disponibilidad del material nacional, tercero la experiencia que poseen las empresas en el montaje, instalación, mantenimiento y reparación de las mencionadas tuberías tal como el conocimiento de los accesorios necesarios y piezas especiales y cuarto la vida útil del material fundamentalmente, considerando los usos para los que se proyecta.

### 6.1.1 MEMORIA DE CÁLCULO

Para el cálculo de la cañería, se diseñó una planilla Excel con el fin primordial de optimizar la tubería llevándola a los mínimos diámetros posibles satisfaciendo las restricciones de tapada y velocidad. Bajo ese concepto se logró disminuir el rubro excavación y movimiento de suelo, ítem considerablemente representativo en el costo de la obra.

Con respecto a los caudales de diseño se adoptaron los valores obtenidos en la planilla antes mencionada.

El diseño propuesto garantiza el buen funcionamiento de manera definitiva para todo el período de duración de los materiales y equipos seleccionados a lo largo de la vida útil de la obra. También se ha puesto énfasis en asegurar un diseño que garantice la inexistencia de filtraciones o desbordes que puedan causar contaminación del suelo o napas freáticas.

Los diámetros y las pendientes adoptados contemplan que no se produzcan atascamiento en las instalaciones.

Las colectoras, como se puede apreciar en los planos complementarios, se han diseñado en tramos rectos entre accesos a las mismas y siguen la tendencia del escurrimiento natural de las aguas superficiales.

Los trazados, que acompañan las pendientes naturales del terreno, implican la menor profundización posible de las cañerías. Se han minimizado el número de accesos a la red sin por ello afectar la posibilidad de desobstrucción de la misma y el mantenimiento preventivo. La instalación de colectoras se realizará, en la mayoría de los casos bajo calzada. Solo se desarrollarán bajo vereda cuando por razones externas lo requiera el proyecto.

Las cañerías seleccionadas serán de P.V.C. y se vinculan entre sí mediante junta elástica integrada, la adopción de este material se basa fundamentalmente en cuatro argumentos, primero la excelente relación costo beneficio debido a su capacidad de transporte, segundo la variedad y disponibilidad del mercado nacional, tercero la experiencia que poseen las empresas en el montaje, utilización, manipuleo y reparación de las mencionadas tuberías así como el conocimiento de los accesorios repuestos y piezas especiales y cuarto la vida útil del material fundamentalmente, operando dentro de los parámetros.



En todos los casos los caños seleccionados cumplirán los requisitos de las normas IRAM correspondientes especificándose siempre las mismas en el proyecto.

Dicho cálculo se muestra en el "ANEXO 03 - PLANILLA DE CÁLCULO DE CAÑERÍAS".

## **7 ESTACIÓN DE BOMBEO CAVANAGH Y GÜEMES**



## 7.1 MEMORIA DESCRIPTIVA

El objeto de dicha obra es recolectar e impulsar los efluentes cloacales domiciliarios, del sector comprendido por la Zona Especial de Urbanización Prioritaria Zona. La población futura beneficiada con esta obra para el año 20 será de aproximadamente 22.000 habitantes, teniendo en cuenta, además, la población beneficiada con la infraestructura de calle Chaco Y Quintana.

Este sector en estudio está programado para aportar nuevos loteos para el crecimiento sostenido y sustentable de la ciudad. Por tal efecto es de suma importancia contar con la infraestructura de saneamiento básica para atender dicha demanda.

Esta estación será la encargada de recibir el caudal afluente de la red colectora cloacal de líquidos domiciliarios desarrollada por calle Cavanagh entre calles Jujuy y Güemes, a su vez, como ya lo expusimos con anterioridad, recibirá los líquidos provenientes de la Infraestructura de calle Chaco y Quintana más los líquidos provenientes de la cámara de bombeo existente situada en calles Cavanagh y Catamarca, para luego impulsarlos mediante un conducto desarrollado por calle Güemes hasta Santiago del Estero, de allí hasta la intersección con calle Pasto y por ésta última hasta las lagunas de tratamiento de la Cooperativa de Obras Sanitarias. La misma tendrá una longitud de 3.160 metros aproximadamente y un diámetro de 350 milímetros, de material PVC y con cámaras de inspección, válvulas de aires, válvulas de retención y accesorios correspondientes para su operación y mantenimiento.

En el interior de la cámara de bombeo se ubicará un cuadro de bombas, el cual estará compuesto por 3 electrobombas. Durante los primeros 10 años funcionará una bomba y la otra se encontrará en reserva. A partir del año 10 en adelante, se invertirá en la bomba restante y a partir de allí funcionarán en simultaneo dos bombas, mientras que la restante se dispondrá como una reserva de las anteriores para suplir cualquier falencia o acontecimiento que pueda surgir. De acuerdo con establecido por el ENOHSA, para el caso de las bombas impulsando simultáneamente sobre una misma cañería, se adoptará  $Q_1 = 0.70 * Q_{b20}$  y  $Q_2 = 0.30 * Q_{b20}$ .

Sobre los ramales ascendentes de las bombas y antes de vincularse en una cañería única, se colocarán las correspondientes válvulas de retención y llaves esclusas.

Por otro lado, para este caso se adoptará lo establecido, según ENOHSA, en su capítulo 9 punto 1.2.3.1 para un sistema de dos bombas en operación impulsando el líquido sobre una única tubería de impulsión, que será el esquema que se adoptará para la determinación del volumen de la cámara de bombeo.

Para el diseño geométrico se consideraron los siguientes caudales:

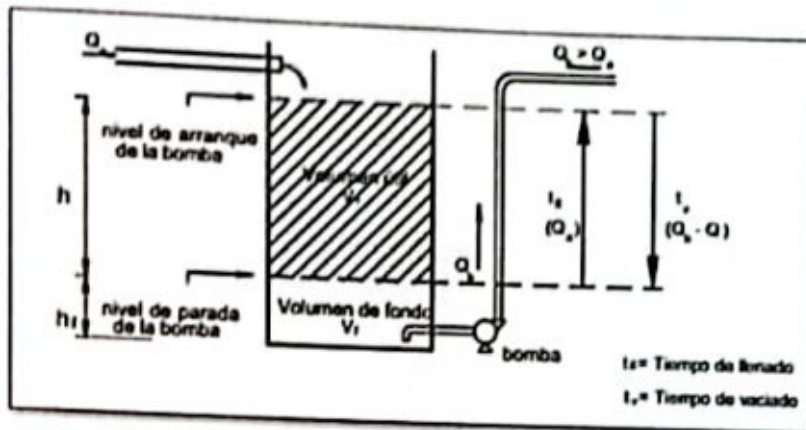


Imagen 3 – Esquema de pozo de bombeo para una bomba en operación

La Imagen 3 presenta el esquema de un pozo de bombeo con los niveles de arranque y parada de la bomba.

$$V_1 = (c_1 * Q_{b1} * t_{cmin1}) / 4 =$$

$$V_1 = (c_1 * Q_{b1}) / (4 * f_{cmáx1})$$

Donde;  $V_1$ : volumen mínimo útil de la cámara de aspiración.

$c_1$ : coeficiente de seguridad.

$Q_{f:n20}$ : caudal máximo horario para el año 20.

$m$ : coeficiente de bombeo.

$Q_{b1}$ : caudal de bombeo de la bomba 1

$t_{cmin1}$ :  $1 / f_{cmáx1}$  = tiempo de arranque mínimo consecutivo de la electrobomba recomendada por el fabricante del equipamiento.

$f_{cmáx1}$ :  $1 / t_{cmin1}$  = frecuencia de arranque consecutiva máxima de la electrobomba recomendada por el fabricante del equipamiento.



Según lo establecido por el ENOHSA en el capítulo 9 páginas N°3 “Estación de bombeo de agua cruda y tratada”, indica que:

“El proyectista debe adoptar siempre un coeficiente de seguridad  $c_1 = 1,15$  para evitar posibles errores en la determinación de los caudales reales. En caso de adoptar un coeficiente mayor deberá justificarlo. Cuando se establezca un bombeo continuo de veinticuatro horas diarias, el proyectista debe adoptar un coeficiente “m” que puede variar entre  $m=1,00$  para grandes instalaciones a  $m=1,25$  para pequeñas. Cuando el número de horas de bombeo diarias máximas establecidas para las bombas sea inferior a veinte horas, el proyectista debe considerar siempre un coeficiente  $m=1,00$ . Cuando el proyectista no disponga de los datos del fabricante de electrobombas, se debe adoptar un  $t_{c\text{mín}} = 600$  segundos, equivalente a una  $f_{c\text{máx}} = 10$  arranques/hora”.

Respecto de la dotación de agua potable se adoptó 150 l/hab.xdía y con un coeficiente de aporte cloacal de 0,80. Se consideró, además, el caudal volcado por grandes usuarios, con un porte de 47 l/hab.xdía. Dichas dotaciones corresponden a los registros obtenidos por parte del prestatario del servicio cloacal de esta ciudad, resultando por lo tanto el siguiente caudal medio diario de diseño de la estación de bombeo:

$$Q_{c20} = 22.142 * 0,80 * 197 = 40.39 \text{ lts/s}$$

Para el caso de la impulsión, el caudal de diseño de la estación corresponde al caudal máximo diario y horario establecido según los coeficientes pico para poblaciones extraídos del cuadro 2.3.2 del capítulo 2 del ENOHSA. Se utilizaron los coeficientes de la Tabla 6 correspondientes a una población entre 15.000 y 30.000 habitantes.

Población servida	$\alpha_1$	$\alpha_2$	$\alpha$	$\beta_1$	$\beta_2$	$\beta$
$500h \leq P_s \leq 3.000h$	1.40	1.90	2.66	0.60	0.50	0.30
$3.000h \leq P_s \leq 15.000h$	1.40	1.70	2.38	0.70	0.50	0.35
$15.000h \leq P_s \leq 30.000h$	1.30	1.50	1.95	0.70	0.60	0.42

Tabla 6

$$\alpha = \alpha_1 * \alpha_2 = 1.30 * 1.50 = 1.95$$

Por lo tanto, el caudal máximo diario y horario resulta:

$$Q_{EB} = Q_c * \alpha = 1.95 * 40.39 = 78.76 \text{ lts/s}$$

$$Q_{EB20} = 78.76 \text{ lts/s}$$

A este caudal debemos sumarle como dijimos anticipadamente, el caudal proveniente de la Infraestructura de calle Chaco y Quintana más el caudal proveniente de la cámara de bombeo de calle Cavanagh y Catamarca estimado dentro de 20 años. Por lo que resulta finalmente;

$$Q_{EB20} = 78.76 \text{ lts/s} + 133.00 \text{ lts/s} + 4.00$$

$$Q_{EB20} = 215.76 \text{ lts/s}$$

Atento a los caudales que manejará diariamente esta planta y considerando que la expresión indicada por las Normas del ENOHSA considera el caudal máximo horario y adopta además un coeficiente de seguridad  $c_1$  de 1.15, se considera apropiado utilizar un coeficiente de mayoración  $m = 1.00$ , a fin de no incrementar demasiado el volumen de la cámara, ya que el mismo se encuentra directamente vinculado al tamaño de la estación. El caudal de diseño de la estación de bombeo de acuerdo al ENOHSA resulta:

$$Q_b = m * Q_{EB20} = 1.00 * 215.76 \text{ lts/s}$$

$$Q_b = 215.76 \text{ lts/s} = 776.74 \text{ m}^3/\text{h}$$

Siguiendo el lineamiento del ENOHSA, se determinó el dimensionamiento de la obra civil, de la tubería de impulsión y las alturas manométricas y geométricas para la elección de las bombas a instalar. Se adjunta planilla de cálculo en el "ANEXO 05 - PLANILLA DE CÁLCULO ESTACIÓN ELEVADORA 01".



## **8 ESTACIÓN DE BOMBEO CHACO Y QUINTANA**

## 8.1 MEMORIA DESCRIPTIVA

El objeto de dicha obra es recolectar e impulsar los efluentes cloacales domiciliarios, del sector comprendido entre las calles: Ernesto Lussenhoff, Comandante Espora, Av. Santa Fe y Roberto Cavanagh. La población futura beneficiada con esta obra para el año 20 será de aproximadamente 7.930 habitantes.

Este sector en estudio, de acuerdo al plano de zonificación de la ciudad, se define como el Área Prioritaria de Expansión Urbana. Por esta razón está programada para aportar nuevos loteos para el crecimiento sostenido y sustentable de la ciudad. Por tal efecto es de suma importancia contar con la infraestructura de saneamiento básica para atender dicha demanda.

Esta estación será la encargada de recibir el caudal afluente de la red colectora cloacal de líquidos domiciliarios desarrollada por calle Chaco entre calles Lussenhoff y Quintana, la misma, además recibirá los líquidos provenientes de la Zona Norte más B° Santa Rosa y Futura instalación del frigorífico para luego impulsarlos mediante un conducto desarrollado por calle Chaco hasta calle C. Espora, por ésta última hasta la intersección con calle Cavanagh y de allí hasta la cámara colectora que se encontrará en la intersección de Cavanagh y calle Jujuy. La misma tendrá una longitud de 1950 metros y un diámetro de 315 milímetros, de material PVC y con cámaras de inspección, válvulas de aires, válvulas de retención y accesorios correspondientes para su operación y mantenimiento.

En el interior de la cámara de bombeo se ubicará un cuadro de bombas, el cual estará compuesto por tres (3) electrobombas, de las cuales dos funcionarán en forma continua, mientras que la restante se dispondrá como una reserva de las anteriores para suplir cualquier falla o acontecimiento que pueda surgir. De acuerdo a lo establecido por el ENOHSA, para el caso de las bombas impulsando simultáneamente sobre una misma cañería, se adoptará  $Q_1 = 0.70 * Q_{b20}$  y  $Q_2 = 0.30 * Q_{b20}$ .

Sobre los ramales ascendentes de las bombas y antes de vincularse en una cañería única, se colocarán las correspondientes válvulas de retención y llaves esclusas.

Para este caso se adoptará lo establecido, según ENOHSA, en su capítulo 9 punto 1.2.3.1 para un sistema de dos bombas en operación impulsando el líquido sobre una única



tubería de impulsión, que será el esquema que se adoptará para la determinación del volumen de la cámara de bombeo.

Para el diseño geométrico se consideraron los siguientes caudales:

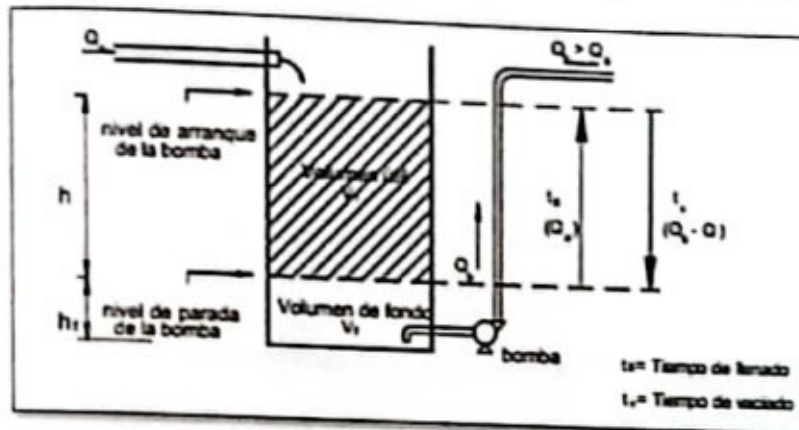


Imagen 4

La Imagen 4 presenta el esquema de un pozo de bombeo con los niveles de arranque y parada de la bomba.

$$V_1 = (c_1 * Q_{b1} * t_{cmin1}) / 4 =$$

$$V_1 = (c_1 * Q_{b1}) / (4 * f_{cmax1})$$

Donde;  $V_1$ : volumen mínimo útil de la cámara de aspiración.

$c_1$ : coeficiente de seguridad.

$Q_{En20}$ : caudal máximo horario para el año 20.

$m$ : coeficiente de bombeo.

$Q_{b1}$ : caudal de bombeo de la bomba 1

$t_{cmin1}$ :  $1 / f_{cmax1}$  = tiempo de arranque mínimo consecutivo de la electrobomba recomendada por el fabricante del equipamiento.

$f_{cmax1}$ :  $1 / t_{cmin1}$  = frecuencia de arranque consecutiva máxima de la electrobomba recomendada por el fabricante del equipamiento.

Según lo establecido por el ENOHSa en el capítulo 9 páginas N°3 "Estación de bombeo de agua cruda y tratada", indica que:

“El proyectista debe adoptar siempre un coeficiente de seguridad  $c_1 = 1,15$  para evitar posibles errores en la determinación de los caudales reales. En caso de adoptar un coeficiente mayor deberá justificarlo. Cuando se establezca un bombeo continuo de veinticuatro horas diarias, el proyectista debe adoptar un coeficiente "m" que puede variar entre  $m = 1,00$  para grandes instalaciones a  $m = 1,25$  para pequeñas. Cuando el número de horas de bombeo diarias máximas establecidas para las bombas sea inferior a veinte horas, el proyectista debe considerar siempre un coeficiente  $m = 1,00$ . Cuando el proyectista no disponga de los datos del fabricante de electrobombas, se debe adoptar un  $t_{c\text{mín}} = 600$  segundos, equivalente a una  $f_{c\text{máx}} = 10$  arranques/hora”.

Respecto de la dotación de agua potable se adoptó 150 l/hab.\*día y con un coeficiente de aporte cloacal de 0,80. Se consideró, además, el caudal volcado por grandes usuarios, con un porte de 47 l/hab.\*día. Dichas dotaciones corresponden a los registros obtenidos por parte del prestatario del servicio cloacal de esta ciudad, resultando por lo tanto el siguiente caudal medio diario de diseño de la estación de bombeo:

$$Q_{c20} = 7.930 * 0,80 * (150 + 47) = 14.46 \text{ lts/s}$$

Para el caso de la impulsión, el caudal de diseño de la estación corresponde al caudal máximo diario y horario establecido según los coeficientes pico para poblaciones extraídos del cuadro 2.3.2 del capítulo 2 del ENOHSA. Se utilizaron los coeficientes correspondientes a una población entre 15.000 y 30.000 habitantes.

Población servida	$\alpha_1$	$\alpha_2$	$\alpha$	$\beta_1$	$\beta_2$	$\beta$
$500h \leq P_s \leq 3.000h$	1.40	1.90	2.66	0.60	0.50	0.30
$3.000h \leq P_s \leq 15.000h$	1.40	1.70	2.38	0.70	0.50	0.35
$15.000h \leq P_s \leq 30.000h$	1.30	1.50	1.95	0.70	0.60	0.42

Tabla 7

$$\alpha = \alpha_1 * \alpha_2 = 1.30 * 1.50 = 1.95$$



Por lo tanto, el caudal máximo diario y horario resulta:

$$Q_{EB} = Q_c \cdot \alpha = 14.46 \cdot 1.95 = 28.21 \text{ lts/s}$$

$$Q_{EB20} = 28.21 \text{ lts/s}$$

A este caudal debemos sumarle como dijimos anticipadamente, el caudal proveniente de la Zona Norte más B° Santa Rosa y Futura instalación del frigorífico estimado dentro de 20 años. Por lo que resulta finalmente;

$$Q_{EB20} = 28.21 \text{ lts/s} + 133 \text{ lts/s}$$

$$Q_{EB20} = 161.21 \text{ lts/s}$$

Atento a los caudales que manejará diariamente esta planta y considerando que la expresión indicada por las Normas del ENOHSA considera el caudal máximo horario y adopta además un coeficiente de seguridad  $c_1$  de 1.15, se considera apropiado utilizar un coeficiente de mayoración  $m = 1.00$ , a fin de no incrementar demasiado el volumen de la cámara, ya que el mismo se encuentra directamente vinculado al tamaño de la estación. El caudal de diseño de la estación de bombeo de acuerdo al ENOHSA resulta:

$$Q_b = m \cdot Q_{EB20} = 1.00 \cdot 161.21 \text{ lts/s}$$

$$Q_b = 161.21 \text{ lts/s} = 580.36 \text{ m}^3/\text{h}$$

Siguiendo el lineamiento del ENOHSA, se determinó el dimensionamiento de la obra civil, de la tubería de impulsión y las alturas manométricas y geométricas para la elección de las bombas a instalar. Se adjunta planilla de cálculo en el "ANEXO 07 - PLANILLA DE CÁLCULO ESTACIÓN ELEVADORA 02".

## **9 PROPUESTA OBRAS COMPLEMENTARIAS**



## 9.1 DESCRIPCIÓN GENERAL

La localidad de Venado Tuerto cuenta con una Planta depuradora de líquidos cloacales compuesta por un sistema modular de Lagunas de Estabilización. Actualmente, el sistema, cuenta con cuatro módulos de tres lagunas cada uno, de los cuales tres módulos se encuentran operando mientras que el cuarto se encuentra en obra. Dicho sistema, está calculado y dimensionado para atender una población estimada de 80.000 habitantes.

El presente proyecto de Infraestructura Cloacal para la Zona Este de Venado Tuerto, aportará por defecto nuevas conexiones domiciliarias, es por ello que se hace necesario pensar en una futura ampliación de la Planta de Tratamiento.

La ampliación propuesta incluirá cámara de carga, canaleta Parshall, desarenador y dos nuevos módulos de lagunas. Los mismos estarán incluidos dentro del presupuesto de la obra, como una aproximación estimada.

## 9.2 CANALETA PARSHALL

El aforador Parshall es una estructura hidráulica que permite medir la cantidad de agua que pasa por una sección de un canal. Consta de cuatro partes principales:

- 1- Transición de entrada.
- 2- Sección convergente.
- 3- Garganta.
- 4- Sección divergente.

En la transición de entrada, el piso se eleva sobre el fondo original del canal, con una pendiente suave y las paredes se van cerrando, ya sea en línea recta o circular.

En la sección convergente, el fondo es horizontal y el ancho va disminuyendo.

En la garganta el piso vuelve a bajar para terminar con la pendiente ascendente en la sección divergente.

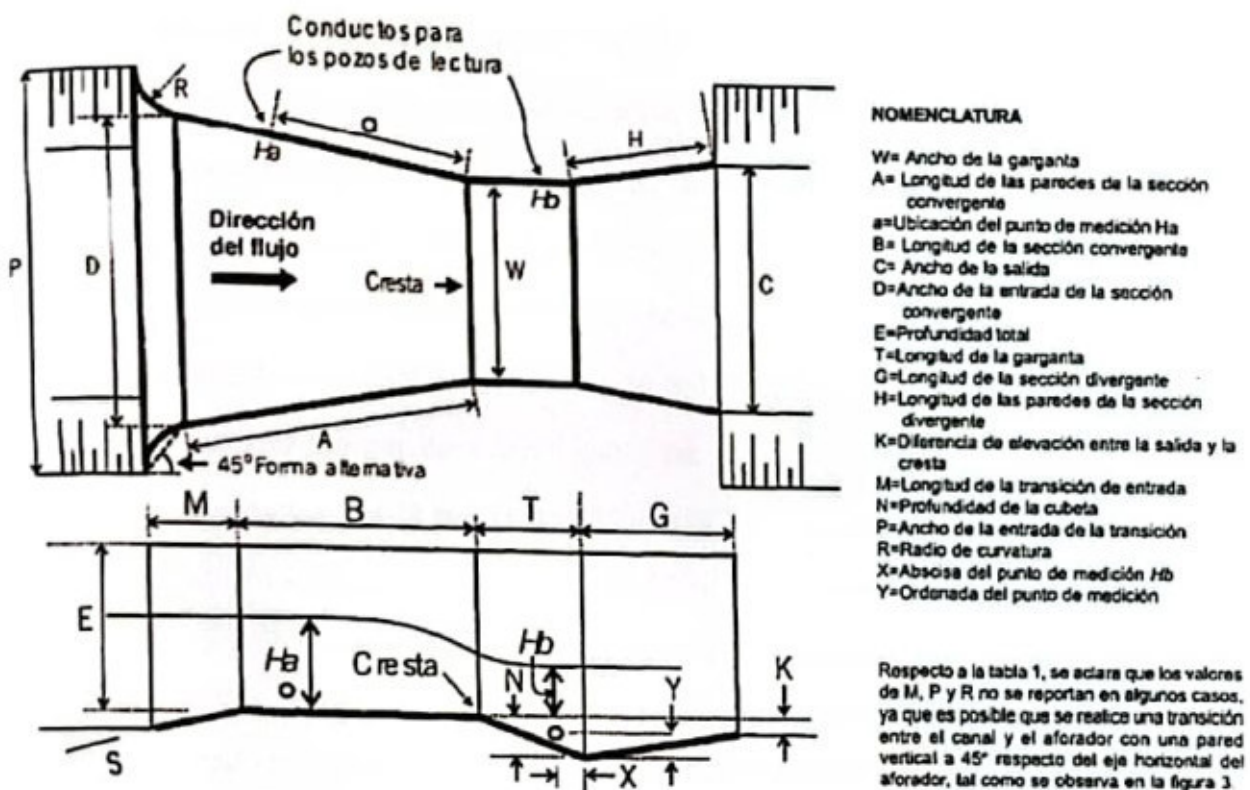


Imagen 5 – Nomenclatura de las partes del aforador Parshall

En cualquier parte del aforador, desde el inicio de la transición de entrada hasta la salida, el aforador tiene una sección rectangular.

Fundamentalmente, el aforador es una reducción de la sección que obliga al agua a elevarse o a remansarse, y volver a caer hasta la elevación que se tenía sin la presencia del aforador. En este proceso se presenta una aceleración del flujo que permite establecer una relación matemática entre la elevación del agua y el gasto. Puede representarse con la siguiente ecuación:

$$Q = C * (H_a)^n$$

Dónde:

Q = flujo o gasto del canal Parshall, para condiciones de descarga libre en:



l/seg para Parshall de 25 mm (1") a 229 mm (9")

m<sup>3</sup> /seg para Parshall de 305 mm (12") a 2 438 mm (96")

C = constante específica para cada tamaño de Parshall.

H<sub>a</sub> = altura del flujo en el Parshall, medido en la sección convergente, en:

mm para Parshall de 25 mm (1") a 229 mm (9")

Mts para Parshall de 305 mm (12") a 2 438 mm (96")

n = constante específica para cada tamaño de Parshall.

W = ancho de garganta del Canal Parshall en:

mm para Parshall de 25 mm (1") a 229 mm (9")

Mts para Parshall de 305 mm (12") a 2 438 mm (96")

De acuerdo a lo expuesto con anterioridad y sabiendo que el caudal calculado para el año 20 será de 215.76 l/s y en función de las tablas de canaletas prefabricadas, calculamos el medidor Parshall en el "ANEXO 09 - DISEÑO Y CÁLCULO DEL AFORADOR PARSHALL"

### 9.3 DESARENADOR

El desarenador es una estructura hidráulica que tiene como función remover las partículas de cierto tamaño que la captación de una fuente superficial permite pasar. Es una estructura diseñada para retener la arena que traen las aguas servidas o las aguas superficiales a fin de evitar que ingresen, al canal de aducción, a la central hidroeléctrica o al proceso de tratamiento y lo obstaculicen creando serios problemas.

Se utiliza en tomas para acueductos, en centrales hidroeléctricas (Pequeñas), plantas de tratamiento y en sistemas industriales. La velocidad buscada del agua es de 0,3 m/s.

Se pueden clasificar en los siguientes:

- TIPO DETRITUS: Son los más conocidos y utilizados.

- **CONVENCIONAL:** Es de flujo horizontal, el más utilizado en nuestro medio. Las partículas se sedimentan al reducirse la velocidad con que son transportadas por el agua. Son generalmente de forma rectangular y alargada, dependiendo en gran parte de la disponibilidad de espacio y de las características geográficas. La parte esencial de estos es el volumen útil donde ocurre la sedimentación.

- **DESARENADORES DE FLUJO VERTICAL:** El flujo se efectúa desde la parte inferior hacia arriba. Las partículas se sedimentan mientras el agua sube. Pueden ser de formas muy diferentes: circulares, cuadrados o rectangulares. Se construyen cuando existen inconvenientes de tipo locativo o de espacio. Su costo generalmente es más elevado. Son muy utilizados en las plantas de tratamiento de aguas residuales.

- **DESARENADORES DE ALTA RATA:** Consisten básicamente en un conjunto de tubos circulares, cuadrados o hexagonales o simplemente láminas planas paralelas, que se disponen con un ángulo de inclinación con el fin de que el agua ascienda con flujo laminar. Este tipo de desarenador permite cargas superficiales mayores que las generalmente usadas para desarenadores convencionales y por tanto éste es más funcional, ocupa menos espacio, es más económico y más eficiente.

- **TIPO VÓRTICE:** Los sistemas de desarenación del tipo vórtice se basan en la formación de un vórtice (remolino) inducido mecánicamente, que captura los sólidos en la tolva central de un tanque circular. Los sistemas de desarenador por vórtice incluyen dos diseños básicos: cámaras con fondo plano con abertura pequeña para recoger la arena y cámaras con un fondo inclinado y una abertura grande que lleva a la tolva. A medida que el vórtice dirige los sólidos hacia el centro, unas paletas rotativas aumentan la velocidad lo suficiente para levantar el material orgánico más liviano y de ese modo retornarlo al flujo que pasa a través de la cámara de arena.

En este proyecto utilizares un desarenador tipo detritus convencional.



## 9.4 LAGUNAS DE ESTABILIZACIÓN

### 9.4.1 CÁMARA PARTIDORA

A su llegada a la planta depuradora, el líquido es conducido por intermedio de una cañería a gravedad de  $D=350$  milímetros, a la cámara partidora del nuevo módulo de lagunas. En esta cámara se realizará la partición de caudales en dos partes, ósea lo que se enviará a los dos nuevos módulos (V y VI) de tratamiento.

Cabe aclarar que en esta primera cámara partidora, la partición que se efectuará será el caudal correspondiente al quinto módulo de tratamiento y dejará pasar la mitad del líquido restante.

El caudal, como sabemos, que llegara a esta cámara es de  $215.76$  l/s, por lo tanto, el caudal que deberá conducirse a cada módulo de depuración será:

$$215.76 / 2 = 107.88 \text{ l/s}$$

Fijaremos un ancho de vertedero de  $0.75$  m, luego la altura de la lámina sobre la cresta, aplicando la expresión:

$$Q = 1.46 \times b \times h^{2/3} \text{ para vertederos de pared intermedia vale:}$$

$$H = (0.1079 / (1.46 \times 0.75))^{2/3} = 0.10 \text{ m}$$

En planta la cámara partidora tendrá las siguientes dimensiones:

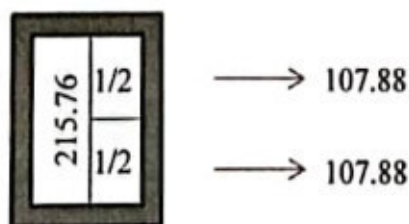


Imagen 6

### 9.4.2 LAGUNAS DE ESTABILIZACIÓN

A los fines del diseño de la nueva planta depuradora (laguna de estabilización), nos interesa conocer el caudal medio del día de máximo consumo. Luego si tenemos en cuenta que el valor de  $\alpha = 1,5$   $\alpha'=1,3$  tendremos:

$$Q_{md} = 215,76 \text{ l/s} / 1,95 = 110,65 \text{ l/s}$$

Antes de iniciar el diseño de las lagunas, veremos primero la cantidad de materia orgánica a degradar, para ello diremos que de análisis efectuados durante el año 1990 el valor promedio de  $DBO_5$  fue de 140 mg/l.

Debemos decir que este valor es relativamente bajo para un líquido cloacal domiciliario, pero si tenemos en cuenta determinaciones realizadas durante varios años anteriores al citado el valor promedio de  $DBO_5$  oscilaba en 210 mg/l.

Por lo tanto, el valor que adoptaremos será este último. Ahora, si tenemos presente el caudal medio del día de máximo consumo, la carga orgánica total resulta:

$$0,00021 \text{ kg } DBO_5 / \text{l} \times 110,65 \text{ l/s} \times 86.400 \text{ s/día} = 2.008 \text{ kg } DBO_5 / \text{día.}$$

Podemos determinar la población equivalente si tenemos en cuenta el valor aproximado de 0,054 kg  $DBO_5$  /persona x día, como:

$$\frac{2.008 \text{ kg } DBO_5 / \text{día}}{0,054 \text{ kg } DBO_5 / \text{pers. día}} = 37.185 \text{ hab.}$$

También conviene decir que el líquido que llegara a la nueva planta depuradora será tratado por medio de lagunas de estabilización en serie, las que estarán compuestas por una laguna anaeróbica, una facultativa y una de maduración. Cada serie de lagunas conformará lo que llamaremos un módulo de tratamiento.

A los efectos de que la planta depuradora crezca armónicamente con el crecimiento de la red de colectoras y las conexiones domiciliarias, se ha previsto la ejecución de dos nuevos módulos.

Por lo tanto, cada uno de estos módulos deberá tratar el caudal proveniente de 18.593 habitantes, o sea tendrá que degradar 1.004 kg  $DBO_5$  / día. Luego las dimensiones de cada laguna serán:



**9.4.2.1 LAGUNA ANAERÓBICA:**

Para el diseño fijaremos la profundidad;

$$H=3,00 \text{ m}$$

$$\text{Carga admisible } C_{adm} = 30 \text{ kg DBO}_5 / 1.000\text{m}^3 \times \text{día}$$

Luego la superficie será de;

$$\text{Sup.} = (1.004 \text{ kg DBO}_5 / \text{día}) / (3,00 \text{ m} \times 30 \text{ kg DBO}_5 / 1.000\text{m}^3 \times \text{día})$$

$$\text{Sup.} = 11.156 \text{ m}^2$$

Si mantenemos una relación de largo ancho aproximado a 3, tendremos:

$$\text{Ancho} = 186 \text{ m}$$

$$\text{Largo} = 60 \text{ m}$$

**9.4.2.2 LAGUNA FACULTATIVA:**

Sabemos que el rendimiento, medido en remoción de  $\text{DBO}_5$ , que se puede obtener en una laguna anaeróbica es del 50%, por lo tanto, la carga orgánica que ingresará a cada una de las lagunas facultativas vale;

$$1.004 \text{ kg DBO}_5 / \text{día} \times 0.50 = 502 \text{ kg DBO}_5 / \text{día}$$

Ahora la carga orgánica superficial admisible a utilizar la obtendremos mediante el modelo basado en el tiempo de reacción y su dependencia con la temperatura, la cual se obtiene mediante la siguiente expresión;

$$C_{sa} = 285,7 \times h \times 1.085^{T-35^\circ}$$

Donde;  $C_{sa}$  = carga superficial, en  $\text{kg DBO}_5 / \text{Ha} \times \text{día}$ .

$h$  = tirante de la laguna, en metros.

$T$  = temperatura media del agua en el mes más frío, en  $0^\circ\text{C}$ .

Fijamos la profundidad  $h=1,60$  metros y una temperatura media del agua, en el mes de más fríos, de  $20^\circ\text{C}$ , reemplazando valores tenemos:

$$C_{sa} = 285,7 \times 1,60 \times 1.085^{-15} = 134,46 \text{ kg DBO}_5 / \text{Ha} \times \text{día}$$

Por lo tanto, la superficie necesaria será igual a;

$$\text{Sup.} = ((502 \text{ kg DBO}_5 / \text{día}) / (134,46 \text{ kg DBO}_5 / \text{Ha x día})) \times 10000 \text{ m}^2/\text{Ha} =$$

$$\text{Sup.} = 37.335 \text{ m}^2$$

Si mantenemos el ancho de 186 metros el largo resulta de 201 metros. Valores que satisfacen ya que su relación está comprendida entre 1 y 2.

#### 9.4.2.3 LAGUNA DE MADURACIÓN:

Teniendo presente la serie técnica N°7, Avances en el Tratamiento de Aguas residuales por lagunas de estabilización, de la O.P.S, donde se sugiere que, para obtener una satisfactoria remoción de microorganismos, por ejemplo, un nivel de coliformes 103/100 ml, si el líquido atraviesa tres lagunas en serie la permanencia debe ser de 31 días cuando la temperatura media del agua es de 20°C.

Con este criterio nuestra laguna de maduración deberá tener una permanencia de 11,50 días, ya que:

$$\text{Volumen laguna anaeróbica} = 186 \times 60 \times 3.00 = 33.480 \text{ m}^3.$$

$$\text{Volumen laguna facultativa} = 186 \times 201 \times 1.60 = 59.818 \text{ m}^3.$$

El caudal medio del día de máximo consumo que circulará por cada módulo vale 110,65 l/s dividido 2 nuevos módulos = 55,33 l/s = 4.781 m<sup>3</sup>/d. la permanencia en las dos primeras es:

$$93.298 / 4.781 \text{ m}^3/\text{d} = 19.50 \text{ días}$$

$$\text{Permanencia Laguna Maduración} = 31 \text{ días} - 19,50 \text{ días} = 11,50 \text{ días.}$$

Por lo tanto, el volumen de la masa de agua de cada laguna será=

$$V = Q \times P = 55,33 \text{ l/s} \times 0,001 \text{ m}^3/\text{l} \times 11,50 \text{ días} \times 86.400 \text{ s/d}$$

$$V = 54.976 \text{ m}^3$$

Adoptamos un tirante de 1.50 metros, luego la superficie necesaria valdrá =

$$\Omega M = 54.976 \text{ m}^3 / 1,50 \text{ m} = 36.651 \text{ m}^2$$

Si mantenemos el ancho de 201 metros, el largo será igual a:



$$L = 36.651 \text{ m}^2 / 186 \text{ m} = 197 \text{ m.}$$

#### 9.4.2.4 RESUMEN

$$\text{Volumen Laguna Anaeróbica} = 186 \times 60 \times 3,00 = 33.480 \text{ m}^3$$

$$\text{Volumen Laguna Facultativa} = 186 \times 201 \times 1,60 = 59.818 \text{ m}^3$$

$$\text{Volumen Laguna Maduración} = 186 \times 197 \times 1,50 = 54.963 \text{ m}^3$$

## 10 COMPUTO Y PRESUPUESTO



**10.1 RESUMEN DE LA OBRA**

ITEM	DESCRIPCION	UN.	COMPUTO TOTAL
1	TUBERIA COLECTORA 1 Y 2 - D= 250 mm	Mts	2136,89
2	TUBERIA COLECTORA 3 D= 500 mm	Mts	1296,39
3	TUBERIA COLECTORA 4 D= 315 mm	Mts	733,00
4	TUBERIA DE IMPULSIÓN 1 D= 315 mm	Mts	1903,35
5	TUBERIA DE IMPULSIÓN 2 D= 350 mm	Mts	2579,31
6	CAMARA DE REGISTRO PARA TUBERIA COLECTORA	U	48
7	CAMARA DE REGISTRO PARA TUBERIA IMPULSIÓN	U	32
8	ESTACIONES DE BOMBEO	U	2
PRESUPUESTO PRESUNTIVO DE LA OBRA CON IVA INCLUIDO			\$ 156.825.566,91

Tabla 8

El presupuesto completo se muestra en el "ANEXO 10 - PRESUPUESTO COMPLETO"

## 11 PROPUESTA ECONÓMICA-FINANCIERA



Para afrontar las erogaciones ocasionadas por la realización de este proyecto se pensaron algunas opciones, las cuales se detallan a continuación:

La primera opción y la que utilizaremos posteriormente, consta en financiar la obra con la capitalización del 23% que actualmente la Cooperativa de Obras Sanitarias factura y cobra (aproximadamente un 80%) y destina para obras cloacales en la Zona Norte de Venado Tuerto. Se propone que a partir del año 2019 y mediante una Ordenanza sancionada por el Concejo Municipal, los fondos recaudados pasen a formar parte de la Infraestructura cloacal para la Zona Este de Venado Tuerto.

La ejecución y puesta en marcha de la obra, se estima que tardará aproximadamente 4 años, por lo tanto, la capitalización durará el tiempo que perdure la obra.

El primer año, la capitalización recaudada, se destinará a la compra y acopio de materiales.

En el segundo año se dará inicio a la obra de infraestructura hasta la finalización de la misma. Los gastos devengados de dicha obra los afrontaremos con la recaudación de capitalización.

El detalle se muestra en el “ANEXO 11 – CURVA DE INVERSIÓN”.

Otra opción, sería solicitar un crédito en el ENOHSA (Ente Nacional de Obras Hídricas de Saneamiento). Existen programas denominados PROMES (Programa de Obras Menores de Saneamiento), cuyo objetivo es la asistencia financiera a entes prestadores de servicios, a través del otorgamiento de préstamos para la realización de obras de saneamiento. Dichos préstamos son de hasta \$25.000.000 y se pagan en 180 cuotas mensuales, con una tasa de 1/3 de la tasa activa del Banco Nación con un piso del 9 %. En caso de que se supere ese monto se pueden solicitar dos créditos PROMES. En nuestro caso se supera ese monto, por lo tanto, se solicitarían 1 crédito y la diferencia lo afrontaría la Cooperativa de obras Sanitarias con recursos propios, es decir, capitalización. El detalle se muestra en el “

ANEXO 12 - SIMULACRO DE PRÉSTAMO ENOHSA”.

## 12 CONCLUSIÓN



En cuanto al trabajo efectuado, se observa lo siguiente:

- En cuanto al diseño y dimensionado de la red colectora, se determinaron las cotas de intradós de las cañerías mediante el modelado realizado a través del programa Excel, quedando verificados todos los requisitos de pendientes, velocidades y tapadas.
- Se ejecutó un plano, con las cotas de terreno, las cotas de intradós de entrada y salida, y las profundidades de las cámaras de inspección.
- Relativo a las estaciones de bombeo, esta se decidió ubicarlas en terrenos destinados a la localización de equipos comunitarios públicos y espacios verdes, por lo que será necesario tenerlos en cuenta en el proyecto de loteo de las chacras. Las cámaras de bombeo están compuestas por un equipo de 3 electrobombas, 2 de las cuales funcionando en paralelo y una de reserva. Se realizaron todos los planos generales de las estaciones de bombeo.
- Se planteó una propuesta de la futura ampliación de la Planta Depuradora de líquidos cloacales.
- En cuanto a la financiación de la obra, la misma se afrontará con recursos de la concesionaria del servicio.

A título personal, podemos destacar los siguientes aspectos:

Logramos identificar un problema, su magnitud y su alcance, para luego plantear posibles soluciones y comenzar a trabajar en ellas.

Supimos valernos de nuestros colaboradores que aportaron su experiencia para refutar algunas de nuestras ideas, para así descartarlas y seguir con aquellas que eran más factibles.

La continua investigación de los temas que incluyó el proyecto nos ha dejado una enorme cantidad de conocimientos, ya sean teóricos como prácticos, que profundizaron los ya adquiridos durante el desarrollo de la carrera de ingeniería, además de la enseñanza de que en la ingeniería los problemas se deben abordar de formar multidisciplinaria.

También, hemos aprendido que las obras de ingeniería están enmarcadas en diversas normas, por ejemplo, las dictadas por el ENOHSA.

Por otra parte, el trabajo en equipo nos dio siempre una segunda visión, seguida de una discusión y revisión del tema y concluía con una mejor y más concreta solución.

En resumen, este proyecto nos dejó en mejores condiciones para nuestra siguiente etapa, la de ejercer la Ingeniería Civil.



## 13 ANEXOS

- 13.1 ANEXO 01 - PLANILLA DE ESTIMACIÓN DEL POTENCIAL HABITACIONAL POR CHACRA
- 13.2 ANEXO 02 - UNIDADES FUNCIONES Y CAUDALES DE DISEÑO
- 13.3 ANEXO 03 - PLANILLA DE CÁLCULO DE CAÑERÍAS HASTA ESTACIÓN ELEVADORA 01
- 13.4 ANEXO 04 - PLANILLA DE CÁLCULO DE CAÑERÍAS HASTA ESTACIÓN ELEVADORA 02
- 13.5 ANEXO 05 - PLANILLA DE CÁLCULO ESTACIÓN ELEVADORA 01
- 13.6 ANEXO 06 - DETALLE BOMBA ESTACIÓN ELEVADORA 01
- 13.7 ANEXO 07 - PLANILLA DE CÁLCULO ESTACIÓN ELEVADORA 02
- 13.8 ANEXO 08 - DETALLE BOMBA ESTACIÓN ELEVADORA 02
- 13.9 ANEXO 09 - DISEÑO Y CÁLCULO DEL AFORADOR PARSHALL
- 13.10 ANEXO 10 - PRESUPUESTO COMPLETO
- 13.11 ANEXO 11 - CURVA DE INVERSIÓN
- 13.12 ANEXO 12 - SIMULACRO DE PRÉSTAMO ENOHSA
- 13.13 ANEXO 13 - PLANIMETRÍA



## 14 BIBLIOGRAFÍA Y FUENTES

- Cooperativa de Obras Sanitarias de Venado Tuerto – Área Ingeniería.
- Apuntes de la cátedra de Ingeniería Sanitarias – Facultad Regional Venado Tuerto.
- “Reacondicionamiento y ampliación de la red de colectoras – Nueva planta depuradora de líquidos cloacales” – Memoria de cálculo – Convenio UNC-COS.
- <http://venado.gob.ar/codigo-urbano/>
- <https://www.concejovenadotuerto.gov.ar/item/4255-ordenanza-n%C2%BA-4398/13-otorga-a-la-zeup-los-par%C3%A1metros-correspondientes-a-la-zona-z6.html>
- <http://www.xylemwatersolutions.com/scs/argentina/es-ar/Paginas/default.aspx>
- [https://www.indec.gov.ar/nivel4\\_default.asp?id\\_tema\\_1=3&id\\_tema\\_2=5&id\\_tema\\_3=31](https://www.indec.gov.ar/nivel4_default.asp?id_tema_1=3&id_tema_2=5&id_tema_3=31)
- <http://www.enohsa.gob.ar/>
- “Avance en el tratamiento de aguas residuales por lagunas de estabilización – Documentos técnicos 7” – CEPIS – Centro panamericano de ingeniería Sanitaria y Ciencias del ambiente”.
- “Capítulo 10 – Estaciones de Bombeo” – Manual ENOHSA – Ente nacional de obras hídricas de saneamiento.
- Proyecto Final n°60 – “Cálculo y diseño para la construcción de un módulo depurador de líquidos cloacales” – Evelina Guerra.
- Plano de niveles Venado Tuerto – Subsecretaría de Obras Públicas – Dirección de Obras Públicas MVT – Oficina Técnica.
- Plano de niveles de pavimento de Venado Tuerto – Subsecretaría de Obras Públicas – Dirección de Obras Públicas MVT – Oficina Técnica.
- Apuntes de la Facultad de Ciencias Exactas, Físicas y Naturales – UNC.

**ANEXO 01 - PLANILLA DE ESTIMACIÓN  
DEL POTENCIAL HABITACIONAL POR  
CHACRA**



**ANEXO 01 - PLANILLA DE ESTIMACIÓN DEL POTENCIAL HABITACIONAL POR CHACRA**

ORDEN

ORDEN	CHACRA	POTENCIAL HABITACIONAL																																																																
1	<b>CHACRA 47*</b> CESION AL MUNICIPIO = 35% TIPOLOGIA DE LOTEOS PROPUESTA TIPO III SITUACION DE SERVICIOS CON RED CLOACAL DENSIDAD DE UNIDADES FUNCIONALES DE VIVIENDAS Y/O OFICINAS 1 UF C/ 80 m2 DENSIDAD DE HABITANTES POR UNIDADES FUNCIONALES PROMEDIO 3,4  SUP BRUT SUP NETA	1737 hab																																																																
	<table style="width: 100%; border-collapse: collapse;"> <thead> <tr> <th style="width: 10%;">Tpo de lote</th> <th style="width: 10%;">sup/lote</th> <th style="width: 10%;">sup/tipo</th> <th style="width: 10%;">lotes de c/ tipo</th> <th style="width: 10%;">UF/LOTE</th> <th style="width: 10%;">UF/TIPO</th> <th style="width: 10%;">UF</th> <th style="width: 10%;">Hab</th> </tr> </thead> <tbody> <tr> <td>265400</td> <td>172 510</td> <td>10%</td> <td>17251m2</td> <td>69 Vivienda unica</td> <td>90%</td> <td>1</td> <td>62</td> </tr> <tr> <td></td> <td></td> <td></td> <td></td> <td>Deptos, oficinas</td> <td>10%</td> <td>3</td> <td>7</td> </tr> <tr> <td></td> <td></td> <td>20%</td> <td>34502m2</td> <td>62 Vivienda unica</td> <td>70%</td> <td>1</td> <td>43</td> </tr> <tr> <td></td> <td></td> <td></td> <td></td> <td>Deptos</td> <td>30%</td> <td>7</td> <td>129</td> </tr> <tr> <td></td> <td></td> <td>70%</td> <td>120757m2</td> <td>116 Vivienda unica</td> <td>90%</td> <td>1</td> <td>105</td> </tr> <tr> <td></td> <td></td> <td></td> <td></td> <td>Deptos</td> <td>10%</td> <td>13</td> <td>151</td> </tr> <tr> <td colspan="6" style="text-align: right;"><b>total</b></td> <td><b>511 UF</b></td> <td></td> </tr> </tbody> </table>	Tpo de lote	sup/lote	sup/tipo	lotes de c/ tipo	UF/LOTE	UF/TIPO	UF	Hab	265400	172 510	10%	17251m2	69 Vivienda unica	90%	1	62					Deptos, oficinas	10%	3	7			20%	34502m2	62 Vivienda unica	70%	1	43					Deptos	30%	7	129			70%	120757m2	116 Vivienda unica	90%	1	105					Deptos	10%	13	151	<b>total</b>						<b>511 UF</b>		
Tpo de lote	sup/lote	sup/tipo	lotes de c/ tipo	UF/LOTE	UF/TIPO	UF	Hab																																																											
265400	172 510	10%	17251m2	69 Vivienda unica	90%	1	62																																																											
				Deptos, oficinas	10%	3	7																																																											
		20%	34502m2	62 Vivienda unica	70%	1	43																																																											
				Deptos	30%	7	129																																																											
		70%	120757m2	116 Vivienda unica	90%	1	105																																																											
				Deptos	10%	13	151																																																											
<b>total</b>						<b>511 UF</b>																																																												
2	<b>CHACRA 46</b> CESION AL MUNICIPIO = 35% TIPOLOGIA DE LOTEOS PROPUESTA TIPO III SITUACION DE SERVICIOS CON RED CLOACAL DENSIDAD DE UNIDADES FUNCIONALES DE VIVIENDAS Y/O OFICINAS 1 UF C/ 80 m2 DENSIDAD DE HABITANTES POR UNIDADES FUNCIONALES PROMEDIO 3,4  SUP BRUT SUP NETA	2704 hab																																																																
	<table style="width: 100%; border-collapse: collapse;"> <thead> <tr> <th style="width: 10%;">Tpo de lote</th> <th style="width: 10%;">sup/lote</th> <th style="width: 10%;">sup/tipo</th> <th style="width: 10%;">lotes de c/ tipo</th> <th style="width: 10%;">UF/LOTE</th> <th style="width: 10%;">UF/TIPO</th> <th style="width: 10%;">UF</th> <th style="width: 10%;">Hab</th> </tr> </thead> <tbody> <tr> <td>427000</td> <td>277 550</td> <td>10%</td> <td>27755m2</td> <td>111 Vivienda unica</td> <td>90%</td> <td>1</td> <td>100</td> </tr> <tr> <td></td> <td></td> <td></td> <td></td> <td>Deptos, oficinas</td> <td>10%</td> <td>3</td> <td>33</td> </tr> <tr> <td></td> <td></td> <td>20%</td> <td>55510m2</td> <td>99 Vivienda unica</td> <td>70%</td> <td>1</td> <td>69</td> </tr> <tr> <td></td> <td></td> <td></td> <td></td> <td>Deptos</td> <td>30%</td> <td>7</td> <td>208</td> </tr> <tr> <td></td> <td></td> <td>70%</td> <td>194285m2</td> <td>187 Vivienda unica</td> <td>90%</td> <td>1</td> <td>168</td> </tr> <tr> <td></td> <td></td> <td></td> <td></td> <td>Deptos</td> <td>10%</td> <td>13</td> <td>243</td> </tr> <tr> <td colspan="6" style="text-align: right;"><b>total</b></td> <td><b>822 UF</b></td> <td></td> </tr> </tbody> </table>	Tpo de lote	sup/lote	sup/tipo	lotes de c/ tipo	UF/LOTE	UF/TIPO	UF	Hab	427000	277 550	10%	27755m2	111 Vivienda unica	90%	1	100					Deptos, oficinas	10%	3	33			20%	55510m2	99 Vivienda unica	70%	1	69					Deptos	30%	7	208			70%	194285m2	187 Vivienda unica	90%	1	168					Deptos	10%	13	243	<b>total</b>						<b>822 UF</b>		
Tpo de lote	sup/lote	sup/tipo	lotes de c/ tipo	UF/LOTE	UF/TIPO	UF	Hab																																																											
427000	277 550	10%	27755m2	111 Vivienda unica	90%	1	100																																																											
				Deptos, oficinas	10%	3	33																																																											
		20%	55510m2	99 Vivienda unica	70%	1	69																																																											
				Deptos	30%	7	208																																																											
		70%	194285m2	187 Vivienda unica	90%	1	168																																																											
				Deptos	10%	13	243																																																											
<b>total</b>						<b>822 UF</b>																																																												

3	CHACRA 45										2803 hab
CESION AL MUNICIPIO =				35%							
TIPOLOGIA DE LOTEOPROPOSTA				TIPO III							
SITUACION DE SERVICIOS				CON RED CLOACAL							
DENSIDAD DE UNIDADES FUNCIONALES DE VIVIENDAS Y/O OFICINAS				1 UF C/ 80 m2							
DESIDAD DE HABITANTES POR UNIDADES FUNCIONALES PROMEDIO				3,4							
										699,1932386	
SUP BRUT SUP NETA											
		Tipo de lote	sup/lote	sup/tipo	lotes de c/ tipo	UF/LOTE	UF/TIPO	UF	Hab		
428400	278 460	LOTES MINIMOS	250 m2/lote	10%	27846m2	111 Vivienda unica	90%	1	100	100	
						Deptos, oficinas	10%	3	11	33	
		LOTES MEDIANO	560 m2/lote	20%	55692m2	99 Vivienda unica	70%	1	70	70	
						Deptos	30%	7	30	209	
		LOTES GRANDES	1040 m2/lote	70%	194922m2	187 Vivienda unica	90%	1	169	169	
						Deptos	10%	13	19	244	
								total	824 UF		
4	CHACRA 44*										3640 hab
CESION AL MUNICIPIO =				35%							
TIPOLOGIA DE LOTEOPROPOSTA				TIPO I							
SITUACION DE SERVICIOS				CON RED CLOACAL							
DENSIDAD DE UNIDADES FUNCIONALES DE VIVIENDAS Y/O OFICINAS				1 UF C/ 80 m2							
DESIDAD DE HABITANTES POR UNIDADES FUNCIONALES PROMEDIO				3,4							
SUP BRUT SUP NETA											
		Tipo de lote	sup/lote	sup/tipo	lotes de c/ tipo	UF/LOTE	UF/TIPO	UF	Hab		
379200	246 480	LOTES MINIMOS	250 m2/lote	40%	98592m2	394 Vivienda unica	90%	1	355	355	
						Deptos, oficinas	10%	3	39	118	
		LOTES MEDIANO	560 m2/lote	40%	98592m2	176 Vivienda unica	70%	1	123	123	
						Deptos	30%	7	53	370	
		LOTES GRANDES	1040 m2/lote	20%	49296m2	47 Vivienda unica	90%	1	43	43	
						Deptos	10%	13	5	62	
								total	1070 UF		



5	CHACRA 43*										764 hab	
		CESION AL MUNICIPIO =		35%								
		TIPOLOGIA DE LOTEOPROPOSTA		TIPO III								
		SITUACION DE SERVICIOS		CON RED CLOACAL								
		DENSIDAD DE UNIDADES FUNCIONALES DE VIVIENDAS Y/O OFICINAS		1 UF C/ 80 m2								
		DESIDAD DE HABITANTES POR UNIDADES FUNCIONALES PROMEDIO		3,4								
		SUP BRUT SUP NETA										
		Tipo de lote	sup/lote	sup/tipo	lotes de c/ tipo	UF/LOTE	UF/TIPO	UF	Hab			
116700	75 855	LOTES MINIMOS	250 m2/lote	10%	7586m2	30	Vivienda unica	90%	1	27	27	
							Deptos, oficinas	10%	3	3	9	
		LOTES MEDIANO	560 m2/lote	20%	15171m2	27	Vivienda unica	70%	1	19	19	
							Deptos	30%	7	8	57	
		LOTES GRANDES	1040 m2/lote	70%	53099m2	51	Vivienda unica	90%	1	46	46	
							Deptos	10%	13	5	66	
										total	225 UF	
6	CHACRA 29										2791 hab	
		CESION AL MUNICIPIO =		35%								
		TIPOLOGIA DE LOTEOPROPOSTA		TIPO III								
		SITUACION DE SERVICIOS		CON RED CLOACAL								
		DENSIDAD DE UNIDADES FUNCIONALES DE VIVIENDAS Y/O OFICINAS		1 UF C/ 80 m2								
		DESIDAD DE HABITANTES POR UNIDADES FUNCIONALES PROMEDIO		3,4								
		SUP BRUT SUP NETA										
		Tipo de lote	sup/lote	sup/tipo	lotes de c/ tipo	UF/LOTE	UF/TIPO	UF	Hab			
426600	277 290	LOTES MINIMOS	250 m2/lote	10%	27729m2	111	Vivienda unica	90%	1	100	100	
							Deptos, oficinas	10%	3	11	33	
		LOTES MEDIANO	560 m2/lote	20%	55458m2	99	Vivienda unica	70%	1	69	69	
							Deptos	30%	7	30	208	
		LOTES GRANDES	1040 m2/lote	70%	194103m2	187	Vivienda unica	90%	1	168	168	
							Deptos	10%	13	19	243	
										total	821 UF	





9	CHACRA 18										3448 hab						
		CESION AL MUNICIPIO =				35%											
		TIPOLOGIA DE LOTEOPROPOSTA				TIPO II											
		SITUACION DE SERVICIOS				CON RED CLOACAL											
		DENSIDAD DE UNIDADES FUNCIONALES DE VIVIENDAS Y/O OFICINAS				1 UF C/ 80 m2											
		DESIDAD DE HABITANTES POR UNIDADES FUNCIONALES PROMEDIO				3,4											
		SUP BRUT SUP NETA															
		Tipo de lote		sup/lote		sup/tipo		lotes de c/ tipo		UF/LOTE UF/TIPO		UF Hab					
427200		277 680		LOTES MINIMOS 250 m2/lote		25%		69420m2		278 Vivienda unica		90%		1 250		250	
										Deptos, oficinas		10%		3 28		83	
				LOTES MEDIANO 560 m2/lote		30%		83304m2		149 Vivienda unica		70%		1 104		104	
										Deptos		30%		7 45		312	
				LOTES GRANDES 1040 m2/lote		45%		124956m2		120 Vivienda unica		90%		1 108		108	
										Deptos		10%		13 12		156	
												total				1014 UF	
10	CHACRA 17										3491 hab						
		CESION AL MUNICIPIO =				35%											
		TIPOLOGIA DE LOTEOPROPOSTA				TIPO II											
		SITUACION DE SERVICIOS				CON RED CLOACAL											
		DENSIDAD DE UNIDADES FUNCIONALES DE VIVIENDAS Y/O OFICINAS				1 UF C/ 80 m2											
		DESIDAD DE HABITANTES POR UNIDADES FUNCIONALES PROMEDIO				3,4											
		SUP BRUT SUP NETA															
		Tipo de lote		sup/lote		sup/tipo		lotes de c/ tipo		UF/LOTE UF/TIPO		UF Hab					
432500		281 125		LOTES MINIMOS 250 m2/lote		25%		70281m2		281 Vivienda unica		90%		1 253		253	
										Deptos, oficinas		10%		3 28		84	
				LOTES MEDIANO 560 m2/lote		30%		84338m2		151 Vivienda unica		70%		1 105		105	
										Deptos		30%		7 45		316	
				LOTES GRANDES 1040 m2/lote		45%		126506m2		122 Vivienda unica		90%		1 109		109	
										Deptos		10%		13 12		158	
												total				1027 UF	

4119 hab										
11	<b>CHACRA 16</b>									
CESION AL MUNICIPIO =					35%					
TIPOLOGIA DE LOTEO PROPUESTA					TIPO I					
SITUACION DE SERVICIOS					CON RED CLOACAL					
DENSIDAD DE UNIDADES FUNCIONALES DE VIVIENDAS Y/O OFICINAS					1 UF C/ 80 m2					
DESIDAD DE HABITANTES POR UNIDADES FUNCIONALES PROMEDIO					3,4					
<b>SUP BRUT SUP NETA</b>										
		Tipo de lote	sup/lote	sup/tipo	lotes de c/ tipo	UF/LOTE	UF/TIPO	UF	Hab	
429100	278 915	LOTES MINIMOS 250 m2/lote	40%	111566m2	446	90%	1	402	402	
					Deptos, oficinas	10%	3	45	134	
		LOTES MEDIANO 560 m2/lote	40%	111566m2	199	70%	1	139	139	
					Deptos	30%	7	60	418	
		LOTES GRANDES 1040 m2/lote	20%	55783m2	54	90%	1	48	48	
					Deptos	10%	13	5	70	
total								1211 UF		
<b>SUP BRUT SUP NETA</b>										
		Tipo de lote	sup/lote	sup/tipo	lotes de c/ tipo	UF/LOTE	UF/TIPO	UF	Hab	
152500	99 125	LOTES MINIMOS 250 m2/lote	40%	39650m2	159	90%	1	143	143	
					Deptos, oficinas	10%	3	16	48	
		LOTES MEDIANO 560 m2/lote	40%	39650m2	71	70%	1	50	50	
					Deptos	30%	7	21	149	
		LOTES GRANDES 1040 m2/lote	20%	19825m2	19	90%	1	17	17	
					Deptos	10%	13	2	25	
total								431 UF		
1464 hab										
12	<b>CHACRA 31*</b>									
CESION AL MUNICIPIO =					35%					
TIPOLOGIA DE LOTEO PROPUESTA					TIPO I					
SITUACION DE SERVICIOS					CON RED CLOACAL					
DENSIDAD DE UNIDADES FUNCIONALES DE VIVIENDAS Y/O OFICINAS					1 UF C/ 80 m2					
DESIDAD DE HABITANTES POR UNIDADES FUNCIONALES PROMEDIO					3,4					
<b>SUP BRUT SUP NETA</b>										
		Tipo de lote	sup/lote	sup/tipo	lotes de c/ tipo	UF/LOTE	UF/TIPO	UF	Hab	
152500	99 125	LOTES MINIMOS 250 m2/lote	40%	39650m2	159	90%	1	143	143	
					Deptos, oficinas	10%	3	16	48	
		LOTES MEDIANO 560 m2/lote	40%	39650m2	71	70%	1	50	50	
					Deptos	30%	7	21	149	
		LOTES GRANDES 1040 m2/lote	20%	19825m2	19	90%	1	17	17	
					Deptos	10%	13	2	25	
total								431 UF		



<b>13</b>	<b>CHACRA 32*</b>										<b>1023 hab</b>
CESION AL MUNICIPIO =		35%									
TIPOLOGIA DE LOTEOPROPOSTA		TIPO I									
SITUACION DE SERVICIOS		CON RED CLOACAL									
DENSIDAD DE UNIDADES FUNCIONALES DE VIVIENDAS Y/O OFICINAS		1 UF C/ 80 m2									
DESIDAD DE HABITANTES POR UNIDADES FUNCIONALES PROMEDIO		3,4									
<b>SUP BRUT SUP NETA</b>											
		Tipo de lote	sup/lote	sup/tipo	lotes de c/ tipo	UF/LOTE	UF/TIPO	UF	Hab		
106600	69 290	LOTES MINIMOS 250 m2/lote	40%	27716m2	111 Vivienda unica	90%	1	100	100		
					Deptos, oficinas	10%	3	11	33		
		LOTES MEDIANO 560 m2/lote	40%	27716m2	49 Vivienda unica	70%	1	35	35		
					Deptos	30%	7	15	104		
		LOTES GRANDES 1040 m2/lote	20%	13858m2	13 Vivienda unica	90%	1	12	12		
					Deptos	10%	13	1	17		
								<b>total</b>	<b>301 UF</b>		
<b>14</b>	<b>CHACRA 33*</b>										<b>1853 hab</b>
CESION AL MUNICIPIO =		35%									
TIPOLOGIA DE LOTEOPROPOSTA		TIPO I									
SITUACION DE SERVICIOS		CON RED CLOACAL									
DENSIDAD DE UNIDADES FUNCIONALES DE VIVIENDAS Y/O OFICINAS		1 UF C/ 80 m2									
DESIDAD DE HABITANTES POR UNIDADES FUNCIONALES PROMEDIO		3,4									
<b>SUP BRUT SUP NETA</b>											
		Tipo de lote	sup/lote	sup/tipo	lotes de c/ tipo	UF/LOTE	UF/TIPO	UF	Hab		
193100	125 515	LOTES MINIMOS 250 m2/lote	40%	50206m2	201 Vivienda unica	90%	1	181	181		
					Deptos, oficinas	10%	3	20	60		
		LOTES MEDIANO 560 m2/lote	40%	50206m2	90 Vivienda unica	70%	1	63	63		
					Deptos	30%	7	27	188		
		LOTES GRANDES 1040 m2/lote	20%	25103m2	24 Vivienda unica	90%	1	22	22		
					Deptos	10%	13	2	31		
								<b>total</b>	<b>545 UF</b>		
<b>TOTAL</b>										<b>34300 Hab</b>	

**ANEXO 02 - UNIDADES FUNCIONES Y CAU-  
DALES DE DISEÑO**



**ANEXO 02 - UNIDADES FUNCIONES Y CAUDALES DE DISEÑO**

DESCRIPCIÓN	UNID. FUNCIONALES	CANT. DE HABITANTES	CAUDAL DE DISEÑO		10 años	CAUDAL DE DISEÑO		20 años	CAUDAL DE DISEÑO		Cap. Max de población por chacra		
			0 años	307 lts/h.día		lts/s	307 lts/h.día		lts/s	307 lts/h.día			lts/s
CHACRA 47	3	10	77	23755	0,27	557	171091	1,98	1179	362392	4,19	1737	0,6%
CHACRA 46	2	7	115	35259	0,41	886	272251	3,15	1887	579963	6,71	2794	0,2%
CHACRA 45	1	3	112	34321	0,40	885	272077	3,15	1890	580780	6,72	2803	0,1%
CHACRA 44	2	7	147	45302	0,52	1152	354054	4,10	2457	754938	8,74	3640	0,2%
CHACRA 43	1	3	33	10115	0,12	244	74919	0,87	518	159060	1,84	764	0,4%
CHACRA 29	2	7	115	35223	0,41	885	271961	3,15	1885	579343	6,71	2791	0,2%
CHACRA 30	21	71	128	39429	0,46	535	164372	1,90	1063	326598	3,78	1473	4,8%
CHACRA 19	13	44	153	46954	0,54	929	285389	3,30	1936	594973	6,89	2811	1,6%
CHACRA 31	116	394	451	138587	1,60	855	262766	3,04	1380	424001	4,91	1464	26,9%
CHACRA 18	6	20	154	47202	0,55	1105	339668	3,93	2341	719407	8,33	3448	0,6%
CHACRA 32	17	58	97	29908	0,35	380	116681	1,35	746	229347	2,65	1023	5,7%
CHACRA 17	3	10	145	44578	0,52	1109	340692	3,94	2360	725166	8,39	3491	0,3%
CHACRA 33	1	3	75	23043	0,27	586	180218	2,09	1250	384294	4,45	1853	0,2%
CHACRA 16	1	3	75	23043	0,27	586	180218	2,09	1250	384294	4,45	1853	0,2%
<b>TOTAL</b>	<b>189</b>	<b>643</b>	<b>1877</b>	<b>577024</b>	<b>6,67</b>	<b>10694</b>	<b>3286664</b>	<b>38,04</b>	<b>22142</b>	<b>6804864</b>	<b>78,76</b>	<b>31945</b>	

	1234	10051	21499
Caudal que llega a E.B Quintana	1,72		13,25
1A CH 16-17-18-19-29-30-31-32-33	4,95		24,79
CAUDAL QUE LLEGA A E.B CAI	6,67		38,04
	7,47		40,04
			28,21
			50,55
			78,76
			82,76
			215,76

**ANEXO 03 - PLANILLA DE CÁLCULO DE  
CAÑERÍAS HASTA ESTACIÓN ELEVADORA**

**01**



**ANEXO 03 - INFRAESTRUCTURA CLOACAL ZONA ESTE - AÑO 0**

TRAMO	CALLES			NODOS		LONG.	COTAS TERRENO		COTAS INTRADOS		TAPADA		Caudal Q [l/s hm]		Q	DIÁM.	Diámetro teórico	Diámetro Adoptado	vel.	Q <sub>a</sub>	Q/Q <sub>a</sub>	
	entre	y		inicio	fin	[m]	inicio	fin	0,0018	inicio	fin	inicio	fin	ingreso	propio	l/s	m	m	m	m/s	l/s	l/s
1	CHACO	LUSSENHOFF	HUNH	1	2	126,03	110,70	111,00	0,227	108,40	108,17	2,30	2,83	0,145	0,000	0,14	0,033	160	250	0,66	30,31	0,0048
2	CHACO	MANZANO	HUNH	2	3	99,31	111,00	111,00	0,179	108,17	107,99	2,83	3,01	0,00	0,14	0,14	0,033	160	250	0,66	30,31	0,005
3	CHACO	MANZANO	AZCOAGA	3	4	151,60	111,00	111,20	0,273	107,99	107,72	3,01	3,48	0,14	0,14	0,29	0,042	160	250	0,66	30,31	0,010
4	CHACO	VALDEZ	AZCOAGA	4	5	116,03	111,20	111,20	0,209	107,72	107,51	3,48	3,69	0,22	0,29	0,51	0,052	160	250	0,66	30,31	0,017
5	CHACO	VALDEZ	MAXWELL	5	6	122,39	111,20	111,00	0,220	107,51	107,29	3,69	3,71	0,00	0,51	0,51	0,052	160	250	0,66	30,31	0,017
6	CHACO	GOUJOND	MAXWELL	6	7	121,65	111,00	111,30	0,219	107,29	107,07	3,71	4,23	0,00	0,51	0,51	0,052	160	250	0,66	30,31	0,017
7	CHACO	GOUJOND	AUFRANC	7	8	115,59	111,30	111,30	0,208	107,07	106,87	4,23	4,43	0,00	0,51	0,51	0,052	160	250	0,66	30,31	0,024
8	CHACO	DIMMER	AUFRANC	8	9	126,72	111,30	110,69	0,228	106,87	106,64	4,43	4,05	0,22	0,51	0,72	0,060	160	250	0,66	30,31	0,027
9	CHACO	DIMMER	BASUALDO	9	10	126,36	110,69	110,89	0,227	106,64	106,41	4,05	4,48	0,08	0,72	0,81	0,062	160	250	0,66	30,31	0,027
10	CHACO	L.DE LA BARRERA	BASUALDO	10	11	117,60	110,89	111,09	0,212	106,41	106,20	4,48	4,89	0,00	0,81	0,81	0,062	160	250	0,66	30,31	0,035
11	CHACO	L.DE LA BARRERA	PIACENZA	11	12	118,14	111,09	110,78	0,213	106,20	105,99	4,89	4,79	0,25	0,81	1,06	0,069	160	250	0,66	30,31	0,038
12	CHACO	QUINTANA	PIACENZA	12	13	117,87	110,78	110,28	0,212	105,99	105,77	4,79	4,51	0,08	1,06	1,14	0,071	160	250	0,66	30,31	0,038
13	CHACO	QUINTANA	VELEZ SANSFIELD	13	14	122,71	110,28	110,40	0,221	105,77	105,55	4,51	4,85	0,00	1,14	1,14	0,071	160	250	0,66	30,31	0,038
<b>ESTACION DE BOMBEO 1,82</b>																						
14	CHACO	SAENZ PEÑA	VELEZ SANSFIELD	14	15	116,78	110,50	110,40	0,210	107,68	107,47	2,82	2,93	0,19	0,49	0,68	0,058	160	250	0,66	30,31	0,022
15	CHACO	SAENZ PEÑA	AGÜERO	15	16	105,49	110,40	110,90	0,199	107,88	107,68	2,52	3,22	0,19	0,31	0,49	0,052	160	250	0,66	30,31	0,016
16	CHACO	AVELLANEDA	AGÜERO	16	17	102,49	110,90	111,05	0,200	108,08	107,88	2,82	3,17	0,00	0,31	0,31	0,043	160	250	0,66	30,31	0,010
17	CHACO	AVELLANEDA	DEAN FUNES	17	18	99,29	111,05	111,20	0,200	108,28	108,08	2,77	3,12	0,19	0,12	0,31	0,043	160	250	0,66	30,31	0,010
18	CHACO	C. ESPORA	DEAN FUNES	18	19	108,41	111,20	111,33	0,200	108,48	108,28	2,72	3,05	0,12	0,00	0,12	0,031	160	250	0,66	30,31	0,004

**ANEXO 03 - INFRAESTRUCTURA CLOACAL ZONA ESTE - AÑO 10**

TRAMO	CALLES			NODOS		LONG.	COTAS TERRENO		COTAS INTRADOS		TAPADA		Caudal Q [l/s hm]		Q	DIÁM.	Diámetro teórico	Diámetro Adoptado	velocidad	Q <sub>s</sub>	Q/Q <sub>s</sub>	
	entre	y		inicio	fin	[m]	inicio	fin	0,0018	inicio	fin	inicio	fin	ingreso	propio	l/s	m	m	m	m/s	l/s	l/s
1	CHACO	LUSSENHOFF	HUNH	1	2	126,03	110,70	111,00	0,227	108,40	108,17	2,30	2,83	1,050	0,000	1,05	0,069	160	250	0,66	30,31	0,0346
2	CHACO	MANZANO	HUNH	2	3	99,31	111,00	111,00	0,179	108,17	107,99	2,83	3,01	0,00	1,050	1,05	0,069	160	250	0,66	30,31	0,035
3	CHACO	MANZANO	AZCOAGA	3	4	151,60	111,00	111,20	0,273	107,99	107,72	3,01	3,48	1,050	1,050	2,10	0,089	160	250	0,66	30,31	0,069
4	CHACO	VALDEZ	AZCOAGA	4	5	116,03	111,20	111,20	0,209	107,72	107,51	3,48	3,69	1,672	2,100	3,77	0,111	160	250	0,66	30,31	0,124
5	CHACO	VALDEZ	MAXWELL	5	6	122,39	111,20	111,00	0,220	107,51	107,29	3,69	3,71	0,00	3,772	3,77	0,111	160	250	0,66	30,31	0,124
6	CHACO	GOUMOND	MAXWELL	6	7	121,65	111,00	111,30	0,219	107,29	107,07	3,71	4,23	0,00	3,772	3,77	0,111	160	250	0,66	30,31	0,124
7	CHACO	GOUMOND	AUFRANC	7	8	115,59	111,30	111,30	0,208	107,07	106,87	4,23	4,43	0,00	3,772	3,77	0,111	160	250	0,66	30,31	0,124
8	CHACO	DIMMER	AUFRANC	8	9	126,72	111,30	110,69	0,228	106,87	106,64	4,43	4,05	1,672	3,772	5,44	0,127	160	250	0,66	30,31	0,180
9	CHACO	DIMMER	BASUALDO	9	10	126,36	110,69	110,89	0,227	106,64	106,41	4,05	4,48	0,668	5,444	6,11	0,133	160	250	0,66	30,31	0,202
10	CHACO	L.DE LA BARRERA	BASUALDO	10	11	117,60	110,89	111,09	0,212	106,41	106,20	4,48	4,89	0,00	6,112	6,11	0,133	160	250	0,66	30,31	0,202
11	CHACO	L.DE LA BARRERA	PIACENZA	11	12	118,14	111,09	110,78	0,213	106,20	105,99	4,89	4,79	2,005	6,112	8,12	0,148	160	250	0,66	30,31	0,268
12	CHACO	QUINTANA	PIACENZA	12	13	117,87	110,78	110,28	0,212	105,99	105,77	4,79	4,51	0,668	8,117	8,79	0,153	160	250	0,66	30,31	0,290
13	CHACO	QUINTANA	VELEZ SANSFIELD	13	14	122,71	110,28	110,40	0,221	105,77	105,55	4,51	4,85	0,00	8,786	8,79	0,153	160	250	0,66	30,31	0,290
<b>ESTACION DE BOMBEO 14,05</b>																						
14	CHACO	SAENZ PEÑA	VELEZ SANSFIELD	14	15	116,78	110,50	110,40	0,210	107,68	107,47	2,82	2,93	1,45	3,819	5,27	0,126	160	200	0,66	30,31	0,174
15	CHACO	SAENZ PEÑA	AGÜERO	15	16	105,49	110,40	110,90	0,199	107,88	107,68	2,52	3,22	1,45	2,37	3,82	0,112	160	200	0,66	30,31	0,126
16	CHACO	AVELLANEDA	AGÜERO	16	17	102,49	110,90	111,05	0,200	108,08	107,88	2,82	3,17	0,00	2,37	2,37	0,093	160	200	0,66	30,31	0,078
17	CHACO	AVELLANEDA	DEAN FUNES	17	18	99,29	111,05	111,20	0,200	108,28	108,08	2,77	3,12	1,45	0,92	2,37	0,093	160	200	0,66	30,31	0,078
18	CHACO	C. ESPORA	DEAN FUNES	18	19	108,41	111,20	111,33	0,200	108,48	108,28	2,72	3,05	0,92	0,90	0,92	0,065	160	200	0,66	30,31	0,030



**ANEXO 03 - INFRAESTRUCTURA CLOACAL ZONA ESTE - AÑO 20**

TRAMO	CALLES		NODOS		LONG.	COTAS TERRENO		0,0015	COTAS INTRADOS		TAPADA		Caudal Q [l/s hm]		Q	DIÁM.	Diámetro teórico	Diámetro Adoptado	velocidad	Q <sub>s</sub>	Q/Q <sub>s</sub>															
	entre	y	Inicio	fin	[m]	Inicio	fin	0,0018	Inicio	fin	Inicio	fin	Ingreso	propio	l/s	m	m	m	m/s	l/s	l/s															
1	CHACO	LUSSENIHOF	HUNI	1	2	126,03	110,70	111,00	0,227	108,40	108,17	2,30	2,83	2,225	0,000	2,23	0,091	160	250	0,66	30,31	0,0734														
2	CHACO	MANZANO	HUNI	2	3	99,31	111,00	111,00	0,179	108,17	107,99	2,83	3,01	0,00	2,225	2,23	0,091	160	250	0,66	30,31	0,073														
3	CHACO	MANZANO	AZCUDAGA	3	4	151,60	111,00	111,20	0,273	107,99	107,72	3,01	3,48	2,225	2,225	4,45	0,118	160	250	0,66	30,31	0,147														
4	CHACO	VALDEZ	AZCUDAGA	4	5	116,03	111,20	111,20	0,209	107,72	107,51	3,48	3,69	3,562	4,450	8,01	0,147	160	250	0,66	30,31	0,264														
5	CHACO	VALDEZ	MAXWELL	5	6	122,39	111,20	111,00	0,220	107,51	107,29	3,69	3,71	0,00	8,013	8,01	0,147	160	250	0,66	30,31	0,264														
6	CHACO	GOUMOND	MAXWELL	6	7	121,65	111,00	111,30	0,219	107,29	107,07	3,71	4,23	0,00	8,013	8,01	0,147	160	250	0,66	30,31	0,264														
7	CHACO	GOUMOND	AUFRANC	7	8	115,59	111,30	111,30	0,208	107,07	106,87	4,23	4,43	0,00	8,013	8,01	0,147	160	250	0,66	30,31	0,264														
8	CHACO	DIMMER	AUFRANC	8	9	126,72	111,30	110,69	0,228	106,87	106,64	4,43	4,05	3,562	8,013	11,57	0,169	200	250	0,66	30,31	0,382														
9	CHACO	DIMMER	BASUALDO	9	10	126,36	110,69	110,89	0,227	106,64	106,41	4,05	4,48	1,427	11,575	13,00	0,177	200	250	0,66	30,31	0,429														
10	CHACO	L.DE LA BARRERA	BASUALDO	10	11	117,60	110,89	111,09	0,212	106,41	106,20	4,48	4,89	0,00	13,002	13,00	0,177	200	250	0,66	30,31	0,429														
11	CHACO	L.DE LA BARRERA	PIACENZA	11	12	118,14	111,09	110,78	0,213	106,20	105,99	4,89	4,79	4,281	13,002	17,28	0,197	250	250	0,66	30,31	0,570														
12	CHACO	QUINTANA	PIACENZA	12	13	117,87	110,78	110,28	0,212	105,99	105,77	4,79	4,51	1,427	17,283	18,71	0,203	250	250	0,66	30,31	0,617														
13	CHACO	QUINTANA	VELEZ SANSFIELD	13	14	122,71	110,28	110,40	0,221	105,77	105,55	4,51	4,85	0,00	18,710	18,71	0,203	250	250	0,66	30,31	0,617														
<b>ESTACION DE BOMBEO 29,94</b>																																				
14	CHACO	SAENZ PEÑA	VELEZ SANSFIELD	14	15	116,78	110,50	110,40	0,210	107,68	107,47	2,82	2,93	3,09	8,136	11,23	0,167	200	250	0,66	30,31	0,370														
15	CHACO	SAENZ PEÑA	AGÜERO	15	16	105,49	110,40	110,90	0,199	107,88	107,68	2,52	3,22	3,09	5,05	8,14	0,148	160	250	0,66	30,31	0,268														
16	CHACO	AVELLANEDA	AGÜERO	16	17	102,49	110,90	111,05	0,200	108,08	107,88	2,82	3,17	0,00	5,05	5,05	0,124	160	250	0,66	30,31	0,166														
17	CHACO	AVELLANEDA	DEAN FUNES	17	18	99,29	111,05	111,20	0,200	108,28	108,08	2,77	3,12	3,09	1,95	5,05	0,124	160	250	0,66	30,31	0,166														
18	CHACO	C. ESPORA	DEAN FUNES	18	19	108,41	111,20	111,33	0,200	108,48	108,28	2,72	3,05	1,95	0,00	1,95	0,087	160	250	0,66	30,31	0,064														

**ANEXO 04 - PLANILLA DE CÁLCULO DE  
CAÑERÍAS HASTA ESTACIÓN ELEVADORA**

**02**



**ANEXO 04 - INFRAESTRUCTURA CLOACAL ZONA ESTE - AÑO 0**

TRAMO	CALLES		LONG. [m]	COTAS TERRENO		0,0025	COTAS INTRADOS		TAPADA		Caudal Q [l/s hm]		Q l/s	DIÁMETRO m	Diámetro teórico m	Diámetro Adoptado m	velocidad m/s	Q <sub>a</sub> l/s	Q/Q <sub>a</sub> l/s	
	entre	y		inicio	fin		inicio	fin	inicio	fin	ingreso	propio								
32	R. CAVANAGH	JUJUY	STRENITZ	79,90	111,03	111,13	0,200	108,72	108,52	2,31	2,61	45,75	0,00	45,75	0,266	315	315	0,90	66,15	0,692
33	R. CAVANAGH	TONELLI	STRENITZ	75,13	111,13	111,29	0,188	108,52	108,33	2,61	2,96	0,00	45,75	45,75	0,266	315	315	0,90	66,15	0,692
34	R. CAVANAGH	TONELLI	CATAMARCA	78,03	111,29	111,12	0,195	108,33	108,14	2,96	2,98	0,00	45,75	45,75	0,266	315	315	0,90	66,15	0,692
35	R. CAVANAGH	LIBERTAD	CATAMARCA	115,91	111,12	110,92	0,290	108,14	107,85	2,98	3,07	3,63	45,75	49,38	0,274	315	315	0,90	66,15	0,746
36	R. CAVANAGH	LIBERTAD	Is. MALVINAS	114,11	110,92	110,72	0,285	107,85	107,56	3,07	3,16	0,00	49,38	49,38	0,274	315	315	0,90	66,15	0,746
37	R. CAVANAGH	LAPRIDA	Is. MALVINAS	118,13	110,72	110,52	0,295	107,56	107,27	3,16	3,25	0,00	49,38	49,38	0,274	315	315	0,90	66,15	0,746
38	R. CAVANAGH	LAPRIDA	LAS HERAS	102,06	110,52	110,32	0,255	107,27	107,01	3,25	3,31	0,59	49,38	49,96	0,275	315	315	0,90	66,15	0,755
39	R. CAVANAGH	ESPERANTO	LAS HERAS	94,88	110,32	110,12	0,237	107,01	106,77	3,31	3,35	0,00	49,96	49,96	0,275	315	315	0,90	66,15	0,755
40	R. CAVANAGH	ESPERANTO	ALSINA	91,41	110,12	109,92	0,229	106,77	106,55	3,35	3,37	0,00	49,96	49,96	0,275	315	315	0,90	66,15	0,755
41	R. CAVANAGH	PRINGLES	ALSINA	94,80	109,92	109,72	0,237	106,55	106,31	3,37	3,41	0,00	49,96	49,96	0,275	315	315	0,90	66,15	0,755
42	R. CAVANAGH	PRINGLES	ARENALES	98,13	109,72	109,52	0,245	106,31	106,06	3,41	3,46	0,28	49,96	50,24	0,276	315	315	0,90	66,15	0,760
43	R. CAVANAGH	GÜEMES	ARENALES	80,06	109,52	109,32	0,200	106,06	105,86	3,46	3,46	0,00	50,24	50,24	0,276	315	315	0,90	66,15	0,760
44	R. CAVANAGH	GÜEMES	EST. DE BOMBEO	19,41	109,32	110,13	0,049	105,86	105,82	3,46	4,31	0,00	50,24	50,24	0,276	315	315	0,90	66,15	0,760
45	GÜEMES	ALBERDI	NN7	77,48	108,71	108,58	0,085	106,81	106,72	1,90	1,86	0,03	0,00	0,03	0,0198	160	315	0,60	43,88	0,001
46	GÜEMES	NN7	ALFARO	81,04	108,58	108,45	0,089	106,72	106,64	1,86	1,81	0,03	0,03	0,06	0,0257	160	315	0,60	43,88	0,001
47	GÜEMES	ALFARO	NN6	82,76	108,45	108,36	0,091	106,64	106,54	1,81	1,82	0,03	0,06	0,09	0,0299	160	315	0,60	43,88	0,002
48	GÜEMES	NN6	NN5	82,02	108,36	108,47	0,090	106,54	106,45	1,82	2,02	0,03	0,09	0,12	0,0333	160	315	0,60	43,88	0,003
49	GÜEMES	NN5	LOLA MORA	81,28	108,47	108,58	0,089	106,45	106,36	2,02	2,22	0,03	0,12	0,15	0,0362	160	315	0,60	43,88	0,003
50	GÜEMES	LOLA MORA	NN4	81,74	108,58	108,69	0,090	106,36	106,28	2,22	2,41	0,03	0,15	0,18	0,0388	160	315	0,60	43,88	0,004
51	GÜEMES	NN4	A. STORNI	81,72	108,69	108,79	0,090	106,28	106,19	2,41	2,60	0,03	0,18	0,21	0,0411	160	315	0,60	43,88	0,005
52	GÜEMES	A. STORNI	NN2	82,31	108,79	109,06	0,091	106,19	106,09	2,60	2,97	0,03	0,21	0,24	0,0432	160	315	0,60	43,88	0,005
53	GÜEMES	NN2	R. CAVANAGH	83,65	109,06	109,52	0,092	106,09	106,00	2,97	3,52	0,03	0,24	0,27	0,0451	160	315	0,60	43,88	0,006

**ANEXO 04 - INFRAESTRUCTURA CLOACAL ZONA ESTE - AÑO 10**

TRAMO	CALLES			LONG. [m]	COTAS TERRENO		0,0025	COTAS INTRADO		TAPADA		Caudal Q [l/s hm]		Q	DIÁM. m	Diámetro teórico m	Diámetro Adoptado m	vel. m/s	Q <sub>s</sub> l/s	Q/Q <sub>s</sub> l/s
	entre	y			inicio	fin		inicio	fin	inicio	fin	Ingreso	propio							
32	R. CAVANAGH	JUJUY	STREINITZ	77,88	111,03	111,13	0,278	108,72	108,44	2,31	2,69	106,81	0,00	106,81	0,366	400	500	1,23	226,79	0,471
33	R. CAVANAGH	TONELLI	STREINITZ	75,79	111,13	111,29	0,278	108,44	108,16	2,69	3,13	0,00	106,81	106,81	0,366	400	500	1,23	226,79	0,471
34	R. CAVANAGH	TONELLI	CATAMARCA	76,46	111,29	111,12	0,278	108,16	107,89	3,13	3,23	0,00	106,81	106,81	0,366	400	500	1,23	226,79	0,471
35	R. CAVANAGH	LIBERTAD	CATAMARCA	114,37	111,12	110,92	0,278	107,89	107,61	3,23	3,31	13,46	106,81	120,27	0,383	400	500	1,23	226,79	0,530
36	R. CAVANAGH	LIBERTAD	Is. MALVINAS	114,39	110,92	110,72	0,277	107,61	107,33	3,31	3,39	0,00	120,27	120,27	0,383	400	500	1,23	226,79	0,530
37	R. CAVANAGH	LAPRIDA	Is. MALVINAS	116,78	110,72	110,52	0,277	107,33	107,05	3,39	3,47	0,00	120,27	120,27	0,383	400	500	1,23	226,79	0,530
38	R. CAVANAGH	LAPRIDA	LAS HERAS	99,43	110,52	110,32	0,276	104,95	104,67	5,57	5,65	4,21	120,27	124,48	0,388	400	500	1,23	226,79	0,549
39	R. CAVANAGH	ESPERANTO	LAS HERAS	97,31	110,32	110,12	0,276	105,22	104,95	5,10	5,17	0,00	124,48	124,48	0,388	400	500	1,23	226,79	0,549
40	R. CAVANAGH	ESPERANTO	ALSINA	91,07	110,12	109,92	0,275	105,50	105,22	4,62	4,70	0,00	124,48	124,48	0,388	400	500	1,23	226,79	0,549
41	R. CAVANAGH	PRINGLES	ALSINA	102,06	109,92	109,72	0,275	105,77	105,50	4,15	4,22	0,00	124,48	124,48	0,388	400	500	1,23	226,79	0,549
42	R. CAVANAGH	PRINGLES	ARENALES	93,65	109,72	109,52	0,274	106,05	105,77	3,67	3,75	1,08	124,48	125,56	0,389	500	500	1,23	226,79	0,554
43	R. CAVANAGH	GÜEMES	ARENALES	96,98	109,52	109,32	0,274	106,32	106,05	3,20	3,27	0,00	125,56	125,56	0,389	500	500	1,23	226,79	0,554
44	R. CAVANAGH	GÜEMES	EST. DE BOMBEO	19,41	109,32	110,13	0,049	106,05	106,00	3,27	4,13	0,00	125,56	125,56	0,389	500	500	1,23	226,79	0,554
45	GÜEMES	ALBERDI	NN7	77,48	108,71	108,58	0,194	106,81	106,62	1,90	1,96	0,03	0,00	0,03	0,0170	160	315	0,60	66,15	0,000
46	GÜEMES	NN7	ALFARO	81,04	108,58	108,45	0,203	106,62	106,41	1,96	2,04	0,03	0,03	0,06	0,0220	160	315	0,60	66,15	0,001
47	GÜEMES	ALFARO	NN6	82,76	108,45	108,36	0,207	106,41	106,21	2,04	2,15	0,03	0,06	0,09	0,0256	160	315	0,60	66,15	0,001
48	GÜEMES	NN6	NN5	82,02	108,36	108,47	0,205	106,21	106,00	2,15	2,47	0,03	0,09	0,12	0,0285	160	315	0,60	66,15	0,002
49	GÜEMES	NN5	LOLA MORA	81,28	108,47	108,58	0,203	106,00	105,80	2,47	2,78	0,03	0,12	0,15	0,0310	160	315	0,60	66,15	0,002
50	GÜEMES	LOLA MORA	NN4	81,74	108,58	108,69	0,204	105,80	105,59	2,78	3,10	0,03	0,15	0,18	0,0332	160	315	0,60	66,15	0,003
51	GÜEMES	NN4	A. STORNI	81,72	108,69	108,79	0,204	105,59	105,39	3,10	3,40	0,03	0,18	0,21	0,0352	160	315	0,60	66,15	0,003
52	GÜEMES	A. STORNI	NN2	82,31	108,79	109,06	0,206	105,39	105,18	3,40	3,88	0,03	0,21	0,24	0,0370	160	315	0,60	66,15	0,004
53	GÜEMES	NN2	R. CAVANAGH	83,65	109,06	109,52	0,209	105,18	104,98	3,88	4,55	0,03	0,24	0,27	0,0387	160	315	0,60	66,15	0,004



**ANEXO 04 - INFRAESTRUCTURA CLOACAL ZONA ESTE - AÑO 20**

TRAMO	CALLES		LONG. [m]	COTAS TERRENO		0,002	COTAS ENTRADOS		TAPADA		Caudal Q [l/s hm]		Q	DIÁM. m	Diámetro teórico m	Diámetro Adoptado m	vel. m/s	Q <sub>s</sub> l/s	Q/Q <sub>s</sub>	
	entre	y		inicio	fin		inicio	fin	inicio	fin	ingreso	propio								l/s
32	R. CAVANAGH	JUJUY	STRENTIZ	77,88	111,03	111,13	0,222	108,72	108,50	2,31	2,63	169,15	0,00	169,15	0,453	500	500	1,10	202,85	0,834
33	R. CAVANAGH	TONELLI	STRENTIZ	75,79	111,13	111,29	0,222	108,50	108,28	2,63	3,01	0,00	169,15	169,15	0,453	500	500	1,10	202,85	0,834
34	R. CAVANAGH	TONELLI	CATAMARCA	76,46	111,29	111,12	0,223	108,28	108,05	3,01	3,07	0,00	169,15	169,15	0,453	500	500	1,10	202,85	0,834
35	R. CAVANAGH	LIBERTAD	CATAMARCA	114,37	111,12	110,92	0,222	108,05	107,83	3,07	3,09	26,66	169,15	195,81	0,479	500	500	1,10	202,85	0,965
36	R. CAVANAGH	LIBERTAD	Is. MALVINAS	114,39	110,92	110,72	0,222	107,83	107,61	3,09	3,11	0,00	195,81	195,81	0,479	500	500	1,10	202,85	0,965
37	R. CAVANAGH	LAPRIDA	Is. MALVINAS	116,78	110,72	110,52	0,221	107,61	107,39	3,11	3,13	0,00	195,81	195,81	0,479	500	500	1,10	202,85	0,965
38	R. CAVANAGH	LAPRIDA	LAS HERAS	99,43	110,52	110,32	0,221	107,39	107,17	3,13	3,15	8,92	195,81	204,74	0,487	630	700	1,10	508,25	0,403
39	R. CAVANAGH	ESPERANTO	LAS HERAS	97,31	110,32	110,12	0,221	107,17	106,95	3,15	3,17	0,00	204,74	204,74	0,487	630	700	1,10	508,25	0,403
40	R. CAVANAGH	ESPERANTO	ALSINA	91,07	110,12	109,92	0,220	106,95	106,73	3,17	3,19	0,00	204,74	204,74	0,487	630	700	1,10	508,25	0,403
41	R. CAVANAGH	PRINGLES	ALSINA	102,06	109,92	109,72	0,220	106,73	106,51	3,19	3,21	0,00	204,74	204,74	0,487	630	700	1,10	508,25	0,403
42	R. CAVANAGH	PRINGLES	ARENALES	93,65	109,72	109,52	0,219	106,51	106,29	3,21	3,23	2,12	204,74	206,86	0,489	630	700	1,10	508,25	0,407
43	R. CAVANAGH	GÜEMES	ARENALES	96,98	109,52	109,32	0,219	106,29	106,07	3,23	3,25	0,00	206,86	206,86	0,489	630	700	1,10	508,25	0,407
44	R. CAVANAGH	GÜEMES	EST. DE BOMBEO	19,41	109,32	110,13	0,039	106,07	106,03	3,25	4,10	0,00	206,86	206,86	0,489	630	700	1,10	508,25	0,407
45	GÜEMES	ALBERDI	NN7	77,48	108,71	108,58	0,085	106,91	106,82	1,80	1,76	0,49	0,00	0,49	0,0569	160	315	0,60	59,17	0,008
46	GÜEMES	NN7	ALFARO	81,04	108,58	108,45	0,089	106,82	106,74	1,76	1,71	0,49	0,49	0,99	0,0737	160	315	0,60	59,17	0,017
47	GÜEMES	ALFARO	NN6	82,76	108,45	108,36	0,091	106,74	106,64	1,71	1,72	0,49	0,99	1,48	0,0858	160	315	0,60	59,17	0,025
48	GÜEMES	NN6	NN5	82,02	108,36	108,47	0,090	106,64	106,55	1,72	1,92	0,49	1,48	1,98	0,0956	160	315	0,60	59,17	0,033
49	GÜEMES	NN5	LOLA MORA	81,28	108,47	108,58	0,089	106,55	106,46	1,92	2,12	0,49	1,98	2,47	0,1040	160	315	0,60	59,17	0,042
50	GÜEMES	LOLA MORA	NN4	81,74	108,58	108,69	0,090	106,46	106,38	2,12	2,31	0,49	2,47	2,96	0,1113	160	315	0,60	59,17	0,050
51	GÜEMES	NN4	A. STORNI	81,72	108,69	108,79	0,090	106,38	106,29	2,31	2,50	0,49	2,96	3,46	0,1180	160	315	0,60	59,17	0,058
52	GÜEMES	A. STORNI	NN2	82,31	108,79	109,06	0,091	106,29	106,19	2,50	2,87	0,49	3,46	3,95	0,1240	160	315	0,60	59,17	0,067
53	GÜEMES	NN2	R. CAVANAGH	82,31	109,06	109,52	0,091	106,19	106,10	2,87	3,42	0,49	3,95	4,45	0,1296	160	315	0,60	59,17	0,075

**ANEXO 05 - PLANILLA DE CÁLCULO ESTA-**  
**CIÓN ELEVADORA 01**



### ANEXO 05 - CÁLCULO DE ESTACIÓN ELEVADORA DE LÍQUIDOS CLOACALES CHACO Y QUINTANA

Datos:								
Item	Concepto	Denominación	Unidad	Valor	m adotado	Denominación	Valor en l/s	Valor en m <sup>3</sup> /s
1	Caudal de diseño al inicio de obra	Q <sub>E0</sub>	l/s	45,12	1,00	Q <sub>B0</sub> =	45,12	0,045
2	Caudal de diseño a los 10 años	Q <sub>E10</sub>	l/s	103,75		Q <sub>B10</sub> =	103,75	0,104
3	Caudal de diseño a los 20 años	Q <sub>E20</sub>	l/s	162,94		Q <sub>B20</sub> =	162,94	0,163
4	Longitud tubería de impulsión	T impulsión	m	2000				
5	Cota terreno natural	C <sub>tn1</sub>	m	110,40				
6	Cota desagüe ingreso E.B.	C <sub>iecb</sub>	m	105,24				
7	Tapada de caño de impulsión	T <sub>impulsión</sub>	m	1,50				
8	Cota terreno natural LLEGADA	C <sub>tn2</sub>	m	110,68				

Tomaremos el caso de una estación de bombeo con dos unidades de impulsión y una de reserva, de acuerdo a criterios del EHOHSA

$$Q_{b20} = m * Q_{E20} = Q_{b1} + Q_{b2}$$

siendo :

m = Factor de bombeo =  
 Q<sub>E20</sub> = Caudal de diseño a los 20 años  
 Q<sub>1</sub> = Caudal de bomba n° 1  
 Q<sub>2</sub> = Caudal de bomba n° 2

1,00      1,25 > m > 1,0

162,94

70 % de Q<sub>b20</sub>

30 % de Q<sub>b20</sub>

se adopta de acuerdo a recomendación enohsa

Por lo expuesto resulta	→	Q <sub>b20</sub> =	162,94	l/s
-------------------------	---	--------------------	--------	-----

Para seleccionar la bomba correspondiente, además del caudal, debo conocer la altura de impulsión que se calculará con la suma de altura geométrica de ubicación de bomba, mas la altura correspondiente a pérdida de carga de la cañería de impulsión. La misma se tomará con los siguientes datos:

**CAÑERÍA DE IMPULSIÓN:**

Material =	PVC					
Ø =	315	mm	=	0,315	m	
Longitud =	2000	m				
Q =	162,94	l/s	=	0,1629	m <sup>3</sup> /s	= Q <sub>E20</sub>
C =	140	material PVC				

*Cálculo de pérdida de carga en tubería de impulsión*

Aplicamos la fórmula de Hazen Williams

$$j = 10,674 \cdot Q^{1,852} / C^{1,852} \cdot \text{Ø}^{4,871}$$

con: Q en m<sup>3</sup>/s  
 Ø en m  
 Longitud en m

Pérdida de carga de total de longitud de tubería  $\longrightarrow$   $j = 21,83 \text{ m}$

*Ahora calcularemos el volumen útil de la cámara de bombeo*

$$V_1 = 1,15 \cdot (Q_{b1} / 4 \cdot f_{\max})$$

$$V_2 = 0,40 \cdot V_1$$

$$V_{\text{utm}} = V_1 + V_2$$

V<sub>F</sub> = Según valor adoptado de H<sub>F</sub> (altura de fondo)

siendo:

V<sub>1</sub> = Volumen útil para B<sub>1</sub>

V<sub>2</sub> = Volumen útil para B<sub>2</sub>

V<sub>utm</sub> = Volumen útil mínimo total

V<sub>F</sub> = Volumen de fondo

f<sub>max</sub> = Frecuencia máxima de arranque por hora de bombas =

6

(\*)



<b>Tendremos:</b>				
$Q_{b1} =$	114,06	l/s	410,61	$m^3/h$
$Q_{b2} =$	48,88	l/s	175,98	$m^3/h$
$V_1 =$	19,68	$m^3$		
$V_2 =$	7,87	$m^3$		
$V_{umt} =$	27,55	$m^3$		

*Con un volumen útil mínimo total de cámara húmeda , proponemos la superficie de la estación*

Largo	4,70	m	<i>Propuesto Criterio conservador</i>
Ancho	3,20	m	
Area	15,04	$m^2$	
$H_u =$	1,83	m	
$H_F =$	0,30	m	
Revancha =	1	m	
$V_F =$	4,51	$m^3$	

*Ahora calcularemos el tiempo máximo de permanencia hidráulica*

$$t_{s\ max} = V_1/Q_{B0} + (V_F + 0,50*V_1/(Q_{1(10)} - Q_{B0})) < 0,5\ h$$

$t_{s\ max} =$	957,76	s	<b>VERIFICA</b>
0,5 h =	1800	s	

*Volumen útil total de estación requerido ( $V = V_{umt} + V_F$ )*

$$V_{UT} = 32,06\ m^3$$

*Altura total efectiva estación requerido =  $H_u + H_f$*

$H_{TEEB} =$	2,13	m
--------------	------	---

*Altura total de estación de bombeo desde cota terreno natural =  $H_{TEEB} + (C_m - C_{leb}) + Revancha$*

$H_T =$	8,29	m	No se considera en este cómputo los 0,50 m de elevación (terraplén) que se construye para evitar eventuales anegamientos
---------	------	---	--

*Altura estatica =  $(C_{m2} - C_{m1}) + (H_T - H_f) - Tapada$*

$H_{EST} =$	6,77	m
-------------	------	---

*Altura manométrica teórica de elevación de bomba =  $H_T + j_{c. imp.}$*

$H_{clcb} =$	28,61	m
--------------	-------	---

*En consecuencia se debe adoptar 2 bombas con los siguientes parámetros*

	Q	$H_{clcb}$		
$b_1 =$	114,06	28,61	→	Unidad seleccionada: NP 3202 MT 3~ 431
$b_2 =$	48,88	28,61	→	Unidad seleccionada: NP 3202 MT 3~ 431

*Cálculo del tiempo de la altura de arranque de cada bomba*

$b_1 = V_1/V_T =$	0,61	m
$b_2 = V_2/V_T =$	0,25	m



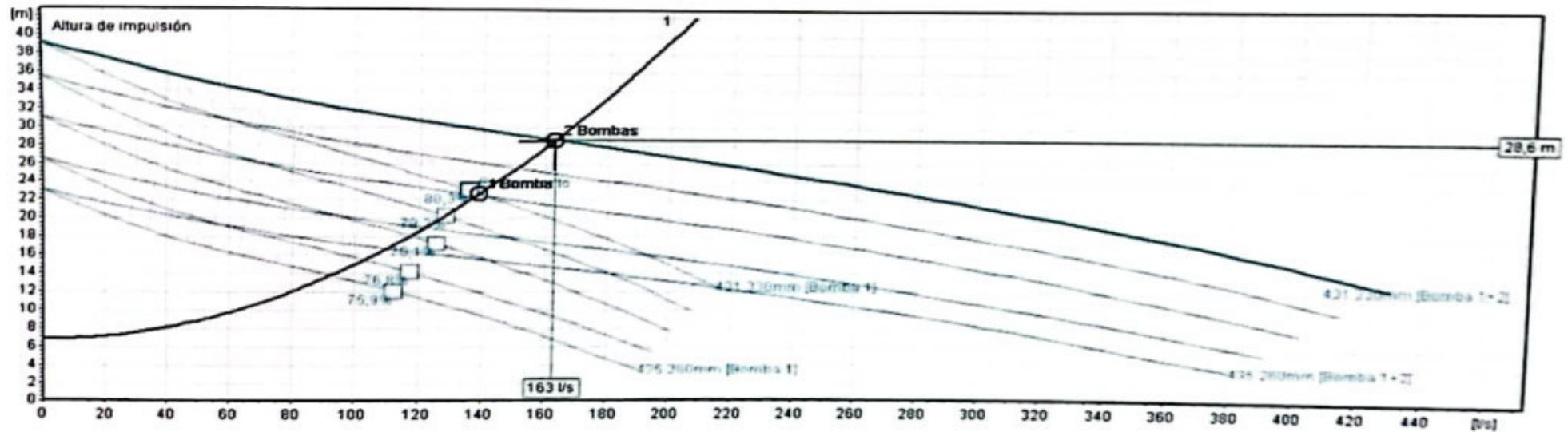
*Altura geometrica*

$$H_{geom.} = (CTN - CNP) - (CTN2 - TAPADA IMP.)$$

$$H_{geom.} = -6,77$$

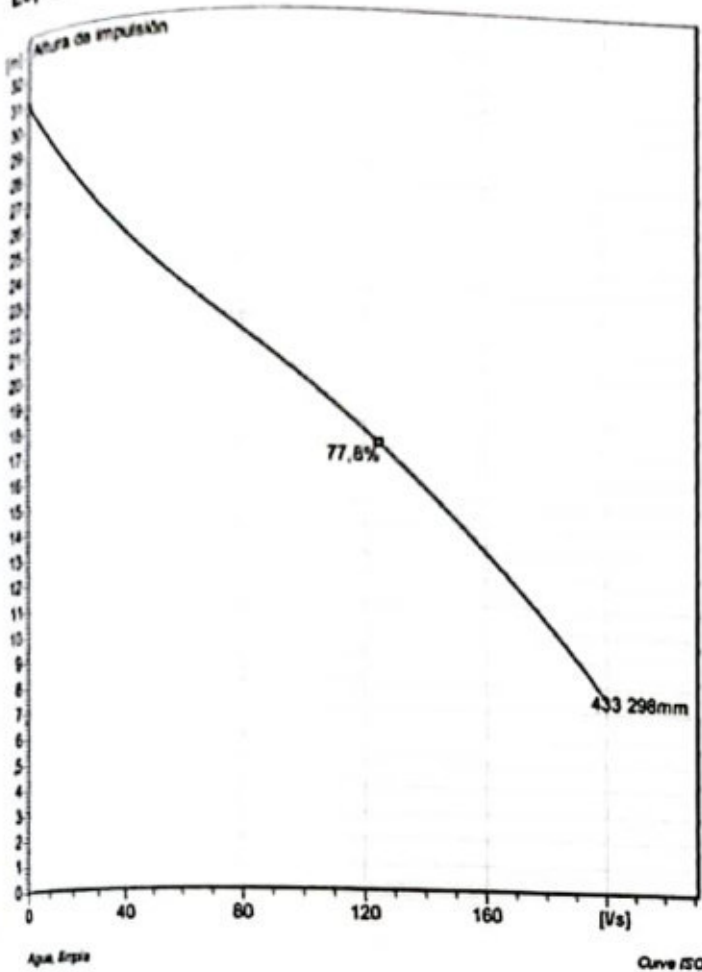
**NP 3202 MT 3 ~ 431**

DIAGRAM VIEW    N° DE BOMBAS    PUNTO DE SERVICIO  
 Mostrar bomba seleccion     2    1

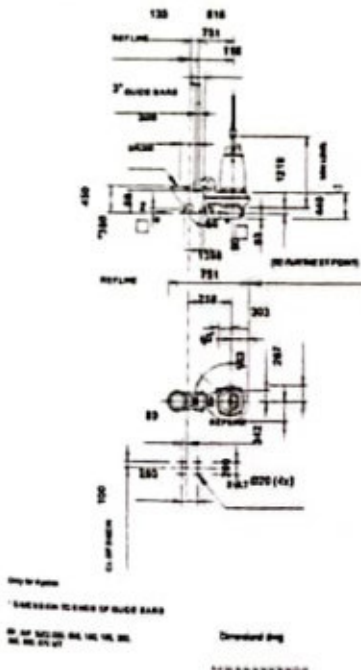


**ANEXO 06 - DETALLE BOMBA ESTACIÓN**  
**ELEVADORA 01**





Installation: P - Semipermanente, húmeda



Note: Picture might not correspond to the current configuration.

### General

Sistema de autoimpieza del impulsor de canal semabierto, ideal para bombeos de aguas residuales. Con posibilidad de añadir al sistema guide-pin para mejor la resistencia de posibles atascos. Un módulo basado en un diseño que permite la adaptación.

### Impeller

Impeller material	Grey cast iron
Diam. de salida	200 mm
Inlet diameter	200 mm
Impeller diameter	298 mm
Number of blades	2

### Motor

Motor #	N3202.160 30-19-4AA-W 30KW
Variante de estator	1
Frecuencia	50 Hz
Tensión nominal	400 V
Nº de polos	4
Fases	3~
Potencia nominal	30 kW
Corriente nominal	54 A
Corriente de arranque	360 A
Velocidad nominal	1475 1/min
Factor de potencia	
1/1 Load	0,88
3/4 Load	0,84
1/2 Load	0,74
Eficiencia	
1/1 Load	90,5 %
3/4 Load	91,5 %
1/2 Load	91,0 %

### Configuración

Proyecto

ID proyecto

Creado por

Creado el

2016-01-13 02:12:13

Ultima actualización

## NP 3202 MT 3~ 433

### Curva de funcionamiento



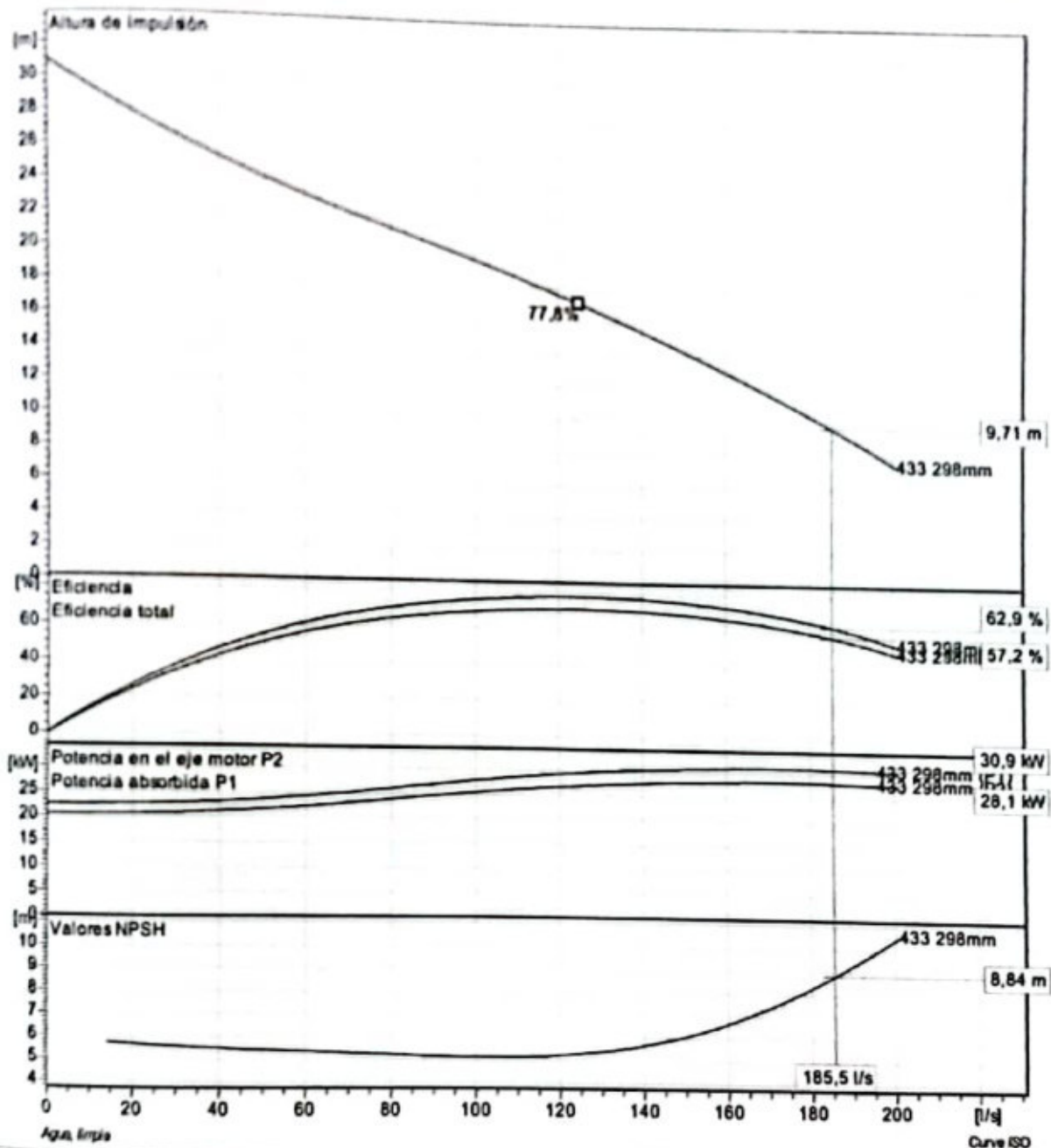
#### Bomba

Diám. de salida	200 mm
Inlet diameter	200 mm
Impeller diameter	298 mm
Number of blades	2

#### Motor

Motor #	N3202.180 30-19-4AA-W 30KW
Stator variant	1
Frecuencia	50 Hz
Tensión nominal	400 V
Nº de polos	4
Fases	3~
Potencia nominal	30 kW
Corriente nominal	54 A
Corriente de arranque	360 A
Velocidad nominal	1475 1/min

Factor de potencia	
1/1 Load	0,88
3/4 Load	0,84
1/2 Load	0,74
Eficiencia	
1/1 Load	90,5 %
3/4 Load	91,5 %
1/2 Load	91,0 %



Proyecto

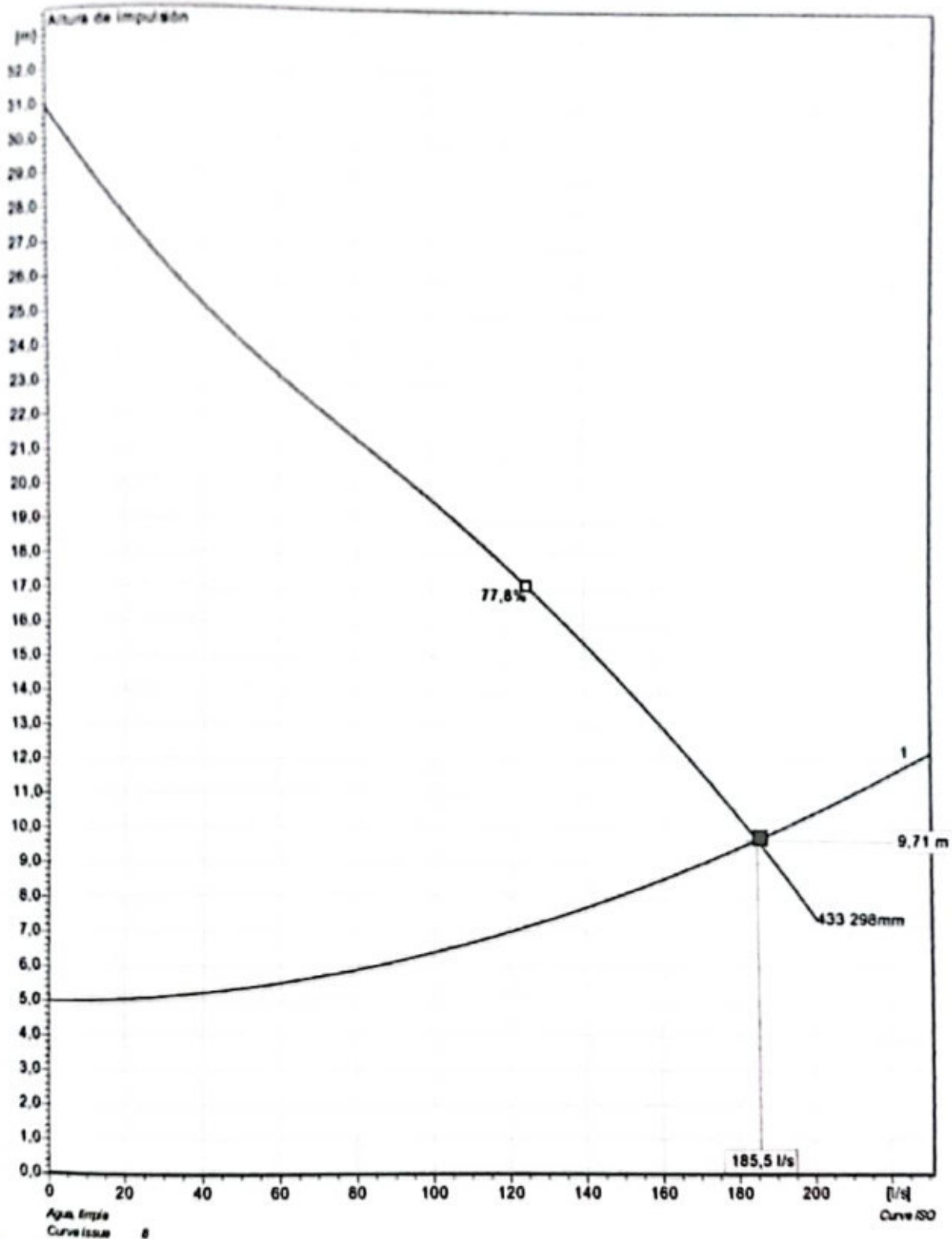
ID proyecto

Creado por

Creado el

Última actualización

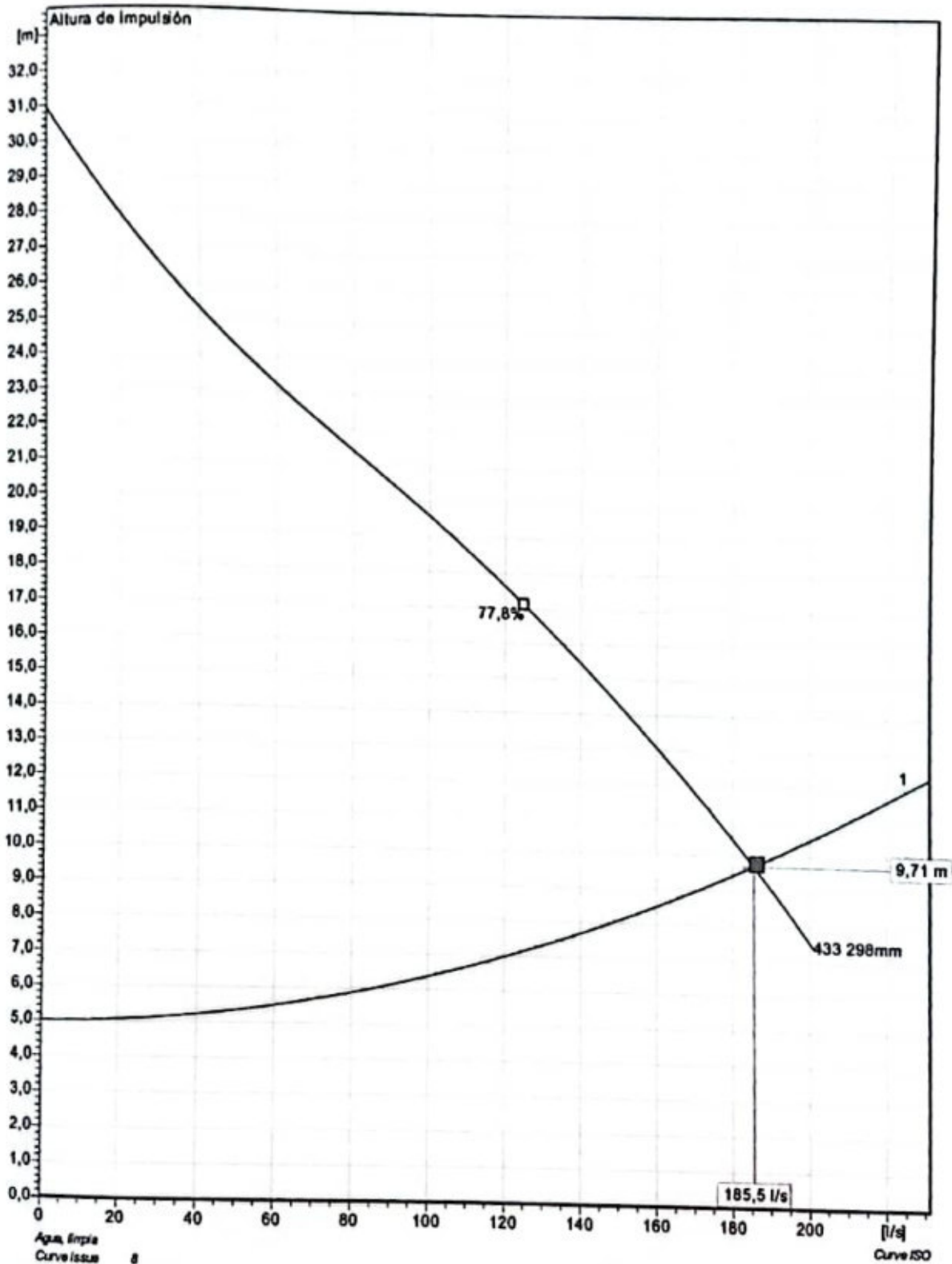
2016-01-13 02:12:13



Pumps running /System	Individual pump			Total					
	Flow	Head	Shaft power	Flow	Head	Shaft power	Pump eff.	Specific energy	NPSHre
1	185 l/s	9.71 m	28.1 kW	185 l/s	9.71 m	28.1 kW	62.9 %	0.0463 kWh/m <sup>3</sup>	8.54 m

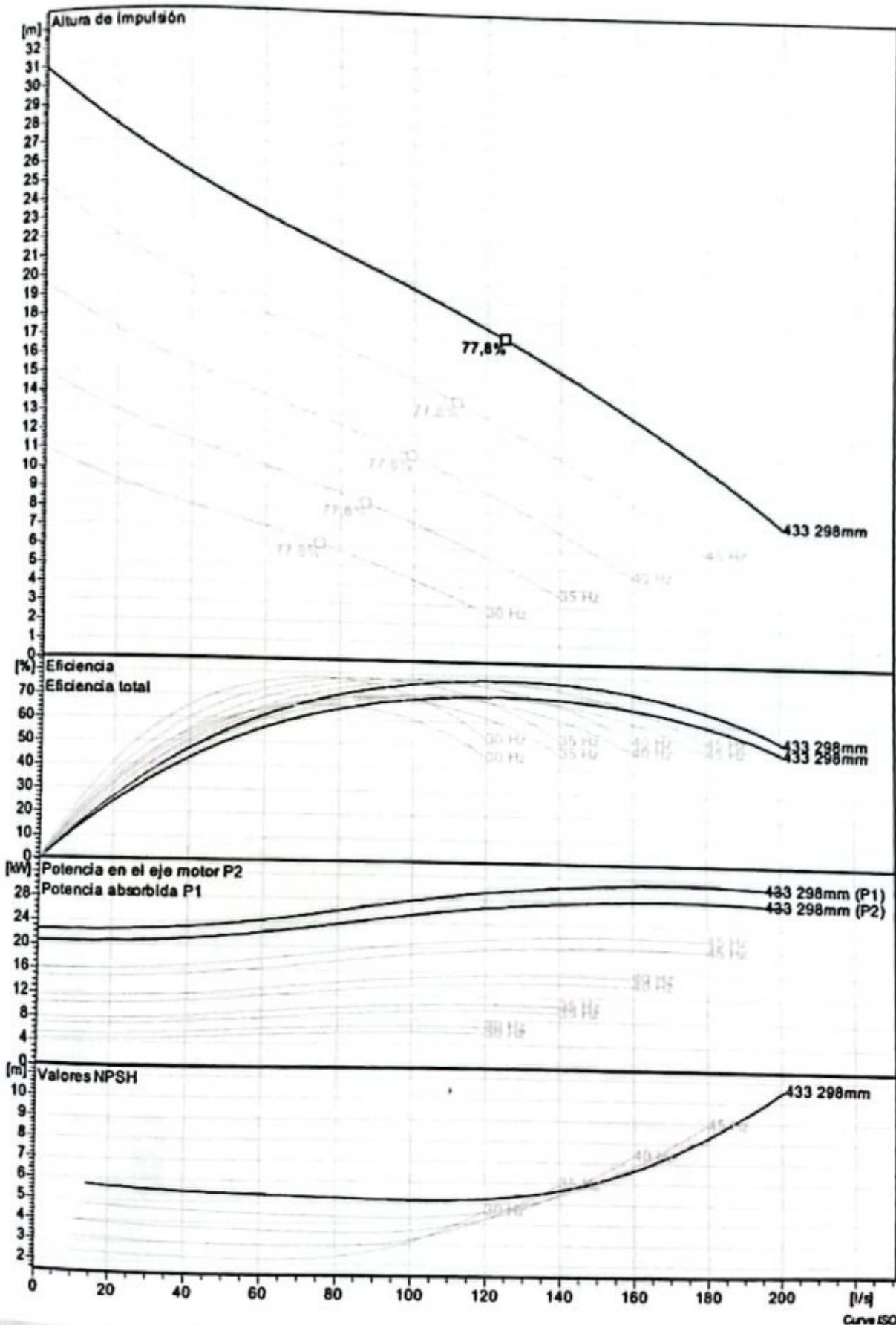
Proyecto	ID proyecto	Creado por	Creado el	Última actualización
			2016-01-13 02:12:13	





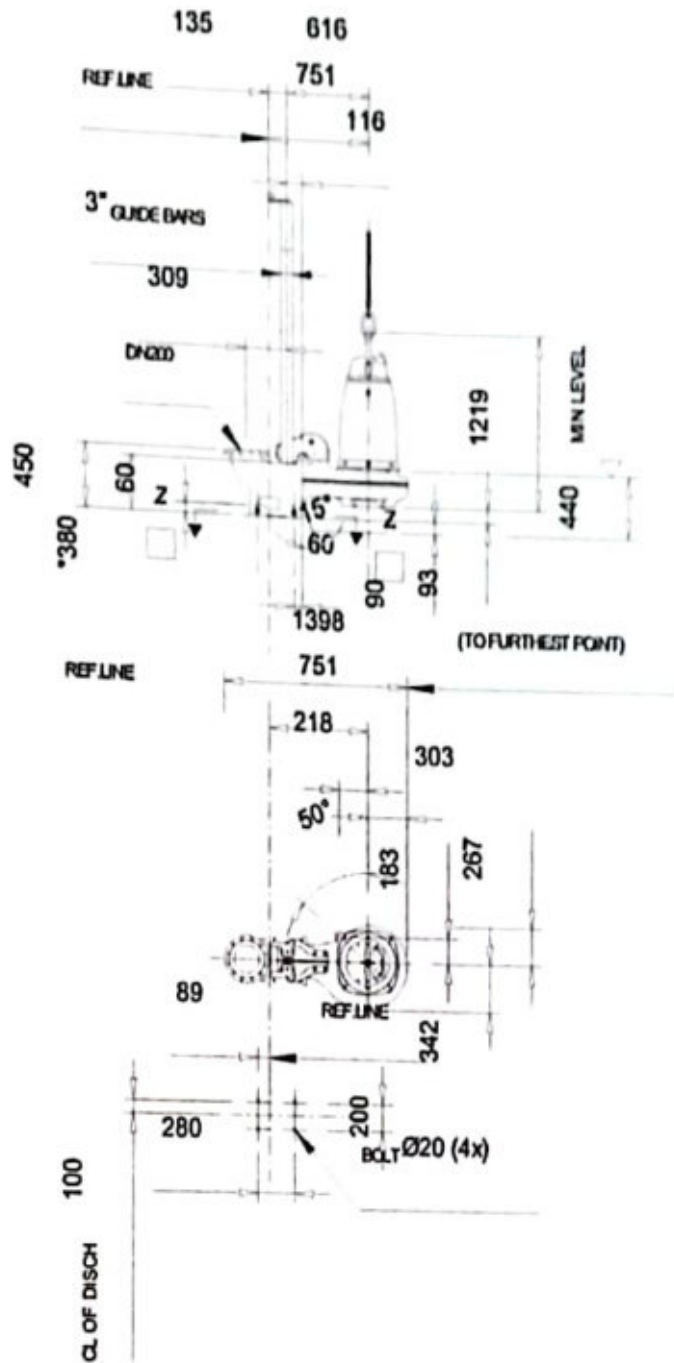
Pumps running /System	Individual pump			Total					
	Flow	Head	Shaft power	Flow	Head	Shaft power	Pump eff.	Specific energy	NPSHre
1	185 l/s	9,71 m	28,1 kW	185 l/s	9,71 m	28,1 kW	62,9 %	0,0463 kWh/m <sup>3</sup>	8,64 m

Proyecto	ID proyecto	Creado por	Creado el	Ultima actualización
			2016-01-13 02:12:13	









Qty/kr 4-pdes.

\* DIMENSION TO ENDS OF GUIDE BARS

FP, NP 3002.000, 035, 180, 185, 350, 390, 600,  
670 MT

Dimensional drwg

\*\*\*\*\*

Proyecto

ID proyecto

Creado por

Creado el

Ultima actualización

2016-01-13 02:12:13

**ANEXO 07 - PLANILLA DE CÁLCULO ESTA-**  
**CIÓN ELEVADORA 02**

### ANEXO 07 - CÁLCULO DE ESTACIÓN ELEVADORA DE LÍQUIDOS CLOACALES CAVANAGH Y GUEMES

Datos:				
Item	Concepto	Denominación	Unidad	Valor
1	Caudal de diseño al inicio de obra	$Q_{E0}$	l/s	50,77
2	Caudal de diseño a los 10 años	$Q_{E10}$	l/s	129,74
3	Caudal de diseño a los 20 años	$Q_{E20}$	l/s	215,76
4	Longitud tubería de impulsión	T impulsión	m	3160
5	Cota terreno natural	$C_{in1}$	m	109,32
6	Cota desagüe ingreso E.B.	$C_{ieb}$	m	106,03
7	Tapada de caño de impulsión	$T_{impulsión}$	m	1,80
8	Cota terreno natural llegada	$C_{in2}$	m	113,00

m adotado	Denominación	Valor en	Valor en	0,09
		l/s	m <sup>3</sup> /s	
1,00	$Q_{b0} =$	50,77	0,051	
	$Q_{b10} =$	129,74	0,130	
	$Q_{b20} =$	215,76	0,216	

Tomaremos el caso de una estación de bombeo con dos unidades de impulsión y una de reserva, de acuerdo a criterios del EHOHSA

$$Q_{b20} = m \cdot Q_{1:20} = Q_{b1} + Q_{b2}$$



siendo :

	m = Factor de bombeo =	1,00	1,25 > m > 1,0
	Q <sub>E20</sub> = Caudal de diseño a los 20 años	215,76	
	Q <sub>1</sub> = Caudal de bomba n° 1	70 % de Q <sub>b20</sub>	se adopta de acuerdo a recomendación enohsa
	Q <sub>2</sub> = Caudal de bomba n° 2	30 % de Q <sub>b20</sub>	

Por lo expuesto resulta	→	Q <sub>b20</sub> = 215,76 l/s
-------------------------	---	-------------------------------

Para seleccionar la bomba correspondiente, además del caudal, debo conocer la altura de impulsión que se calculará con la suma de altura geométrica de ubicación de bomba, mas la altura correspondiente a pérdida de carga de la cañería de impulsión. La misma se tomará con los siguientes datos:

CAÑERÍA DE IMPULSIÓN:					
Material =	PVC				
Ø =	350	mm	=	0,35	m
Longitud =	3160	m			
Q =	215,76	l/s	=	0,2158	m <sup>3</sup> /s = Q <sub>E20</sub>
C =	140	material PVC			

*Cálculo de pérdida de carga en tubería de impulsión*

Aplicamos la fórmula de Hazen Williams

j = 10,674 \* Q<sup>1,852</sup> / C<sup>1,852</sup> \* Ø<sup>4,871</sup>

con: Q en m<sup>3</sup>/s

O en m  
 Longitud en m

Pérdida de carga de total de longitud de tubería j = 34,73 m

*Ahora calcularemos el volumen útil de la cámara de bombeo*

$V_1 = 1,15 * (Q_{b1} / 4 * f_{max})$

siendo:

$V_1$  = Volumen útil para B<sub>1</sub>

$V_2$  = Volumen útil para B<sub>2</sub>

$V_{umt}$  = Volumen util minimo total

$V_F$  = Volumen de fondo

$f_{max}$  = Frecuencia máxima de arranque por hora de bombas = 6

$V_2 = 0,40 * V_1$

$V_{umt} = V_1 + V_2$

$V_F =$  Según valor adoptado de  $H_F$  (altura de fondo)

Tendremos:			
$Q_{b1} =$	151,03	l/s	543,72 m <sup>3</sup> /h
$Q_{b2} =$	64,73	l/s	233,02 m <sup>3</sup> /h
$V_1 =$	26,05	m <sup>3</sup>	
$V_2 =$	10,42	m <sup>3</sup>	
$V_{umt} =$	36,47	m <sup>3</sup>	

*Con un volumen útil mínimo total de cámara húmeda , proponemos la superficie de la estación*

Largo	5,50	m
Ancho	3,90	m

Area	21,45	m <sup>2</sup>	<i>Propuesto</i> <i>Criterio conservador</i>
H <sub>u</sub> =	1,70	m	
H <sub>F</sub> =	0,30	m	
Revancha =	1	m	
V <sub>F</sub> =	6,44	m <sup>3</sup>	

*Ahora calcularemos el tiempo máximo de permanencia hidráulica*

$$t_{s \max} = V_I / Q_{B0} + (V_F + 0,50 * V_I / (Q_{I(10)} - Q_{B0})) < 0,5 \text{ h}$$

t <sub>s max</sub> =	999,11	s	<b>VERIFICA</b>
0,5 h =	1800	s	

*Volumen útil total de estación requerido (V = V<sub>umt</sub> + V<sub>F</sub>)*

$$V_{UT} = 42,91 \text{ m}^3$$

*Altura total efectiva estación requerido = H<sub>u</sub> + H<sub>F</sub>*

$$H_{TEEB} = 2,00 \text{ m}$$

*Altura total de estación de bombeo desde cota terreno natural = H<sub>TEEB</sub> + (C<sub>m</sub> - C<sub>leb</sub>) + Revancha*

H <sub>T</sub> =	6,29	m	No se considera en este cómputo los 0,50 m de elevación (terraplén) que se construye para evitar eventuales anegamientos
------------------	------	---	--



$$\text{Altura estática} = \text{Cota descarga} - (C_{in1} - H_t + H_f)$$

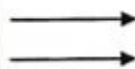
$H_{EST} =$	9,67	m
-------------	------	---

$$\text{Altura manométrica teórica de elevación de bomba} = H_{EST} + j_{c.imp.}$$

$H_{eleb} =$	44,40	m
--------------	-------	---

*En consecuencia se debe adoptar 2 bombas con los siguientes parámetros*

	Q	$H_{eleb}$
$b_1 =$	151,03	44,40
$b_2 =$	64,73	44,40



Unidad seleccionada:

*NP 3231/665 3~ 480*

Unidad seleccionada:

*NP 3231/665 3~ 480*

*Cálculo del tiempo de la altura de arranque de cada bomba*

$b_1 = V_1/V_T =$	0,61	m
$b_2 = V_2/V_T =$	0,24	m

*Altura geométrica*

$$H_{geom} = (CTN - CNP) - (CTN2 - TAPADA IMP.)$$

$$H_{geom} = -4,19$$

## NP 3231/665 3~ 480

DIAGRAM VIEW

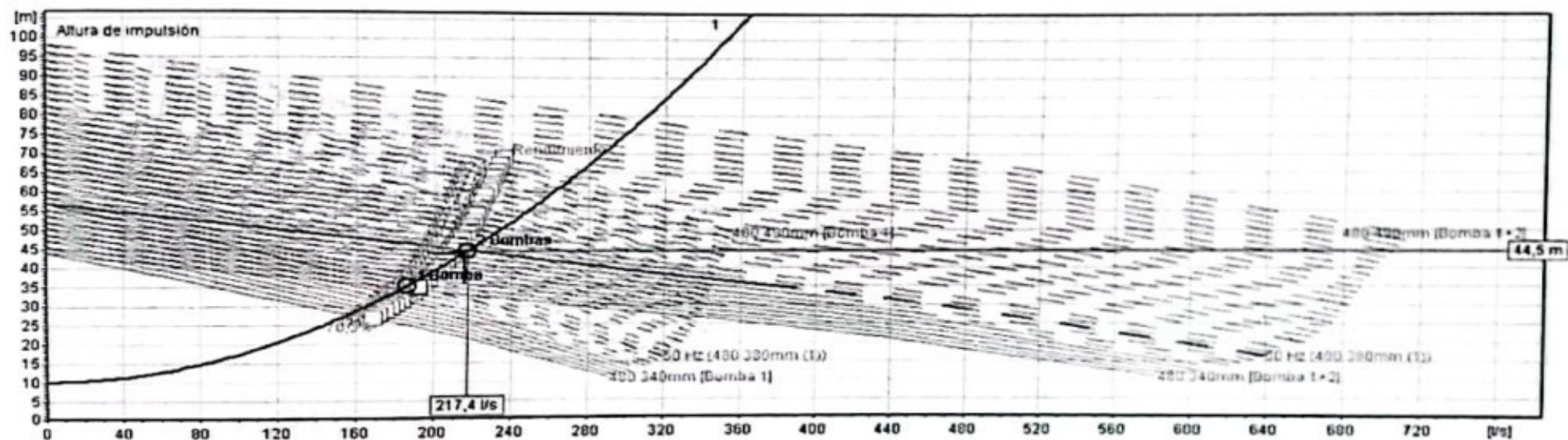
Nº DE BOMBAS

PUNTO DE SERVICIO

Mostrar ficha de punto de

2

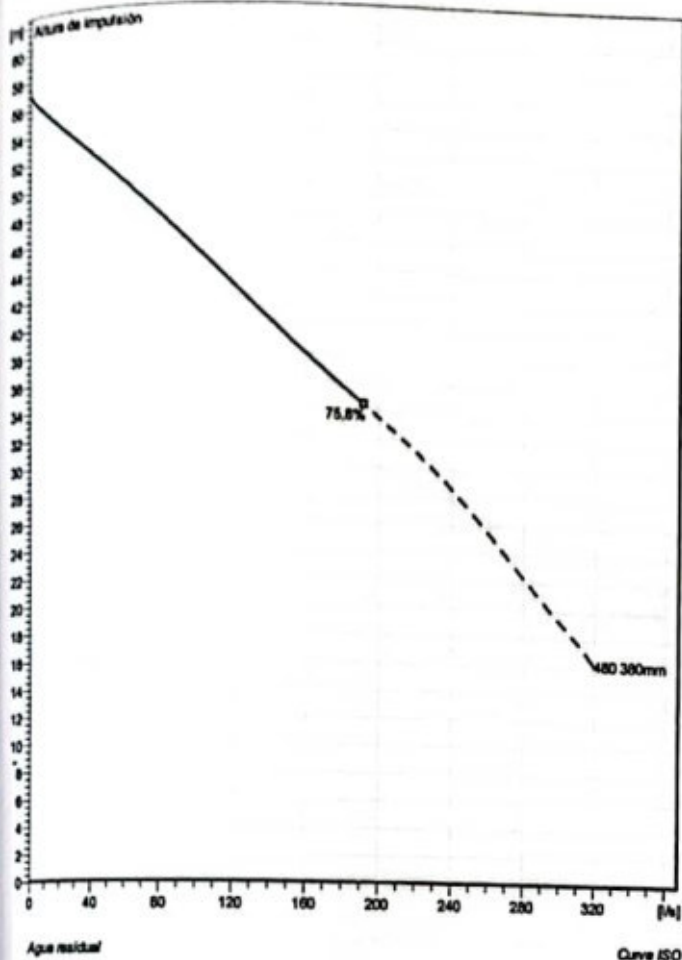
1



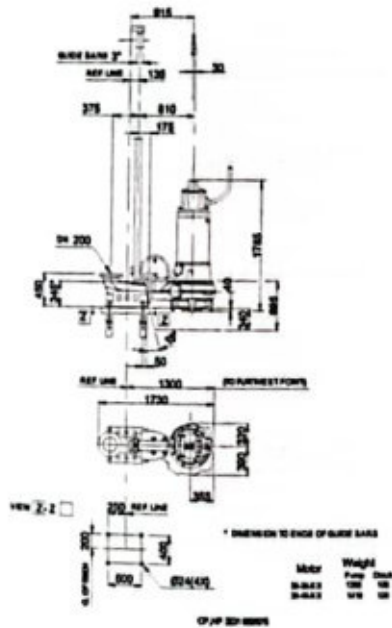
**ANEXO 08 - DETALLE BOMBA ESTACIÓN**  
**ELEVADORA 02**



## NP 3231/665 3~ 480 Especificación técnica



Installation: P - Semipermanente, húmeda



Note: Picture might not correspond to the current configuration.

### General

Sistema de autoimpieza del impulsor de canal semiabierto. Ideal para bombes de aguas residuales. Un modulo basado en un diseño que permite la adaptación.

### Impeller

Impeller material	Grey cast iron
Diam. de salida	200 mm
Suction Flange Diameter	250 mm
Impeller diameter	380 mm
Number of blades	3

### Motor

Motor #	N0665.000 35-35-4AA-W 85KW Estándar
Variante de estator	1
Frecuencia	50 Hz
Tensión nominal	400 V
N° de polos	4
Fases	3~
Potencia nominal	85 kW
Corriente nominal	159 A
Corriente de arranque	711 A
Velocidad nominal	1475 rpm
Factor de potencia	
1/1 Load	0,83
3/4 Load	0,79
1/2 Load	0,70
Rendimiento del motor	
1/1 Load	93,0 %
3/4 Load	94,0 %
1/2 Load	94,0 %

### Configuración

## NP 3231/665 3~ 480

### Curva de funcionamiento



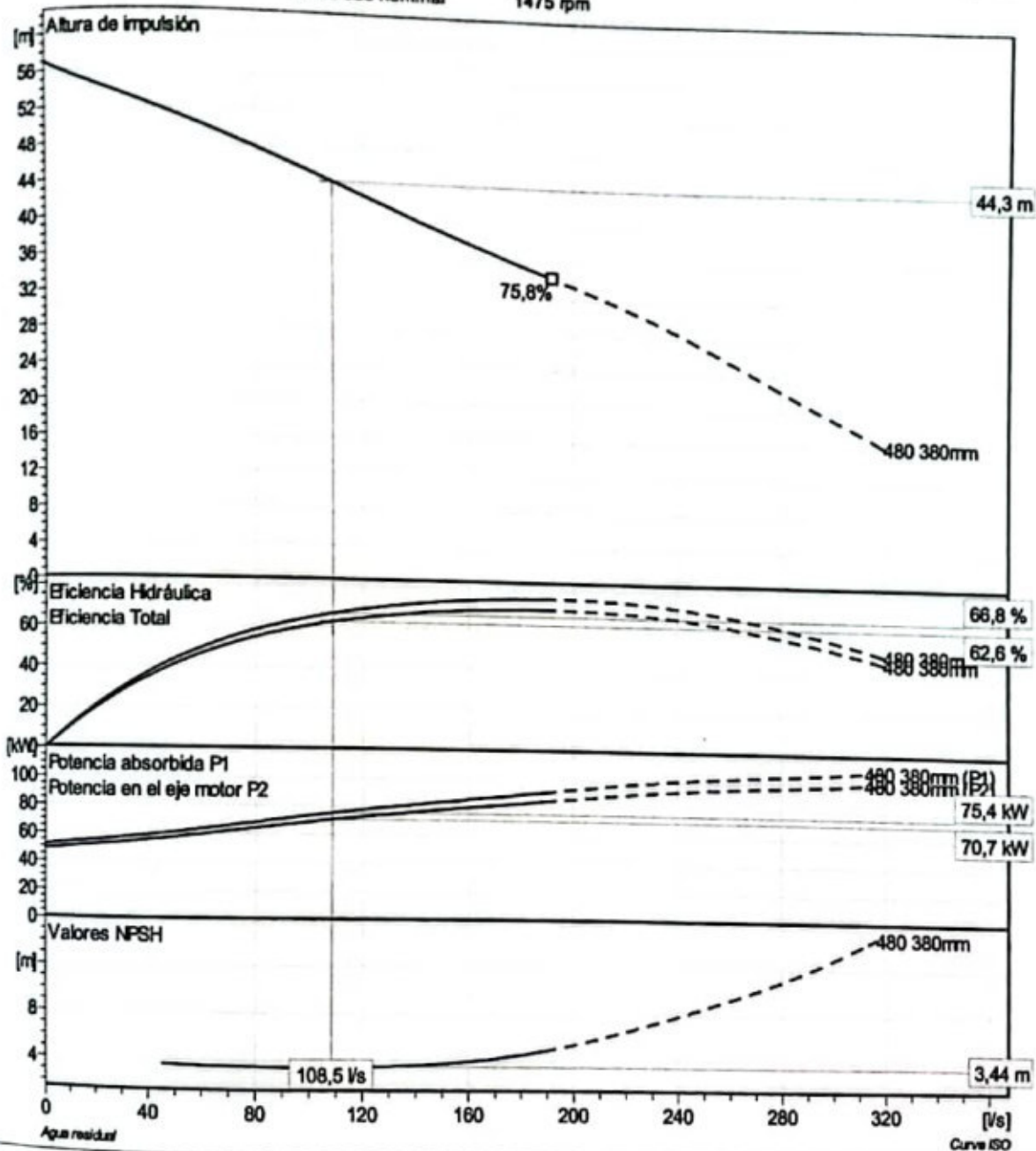
#### Bomba

Diam de salida	200 mm
Suction Flange Diameter	250 mm
Impeller diameter	380 mm
Number of blades	3

#### Motor

Motor #	N0665.000 35-35-4AA-W 85KW
Stator variant	1
Frecuencia	50 Hz
Tensión nominal	400 V
Nº de polos	4
Fases	3~
Potencia nominal	85 kW
Corriente nominal	159 A
Corriente de arranque	711 A
Velocidad nominal	1475 rpm

Factor de potencia	
1/1 Load	0,83
3/4 Load	0,79
1/2 Load	0,70
Rendimiento del motor	
1/1 Load	93,0 %
3/4 Load	94,0 %
1/2 Load	94,0 %



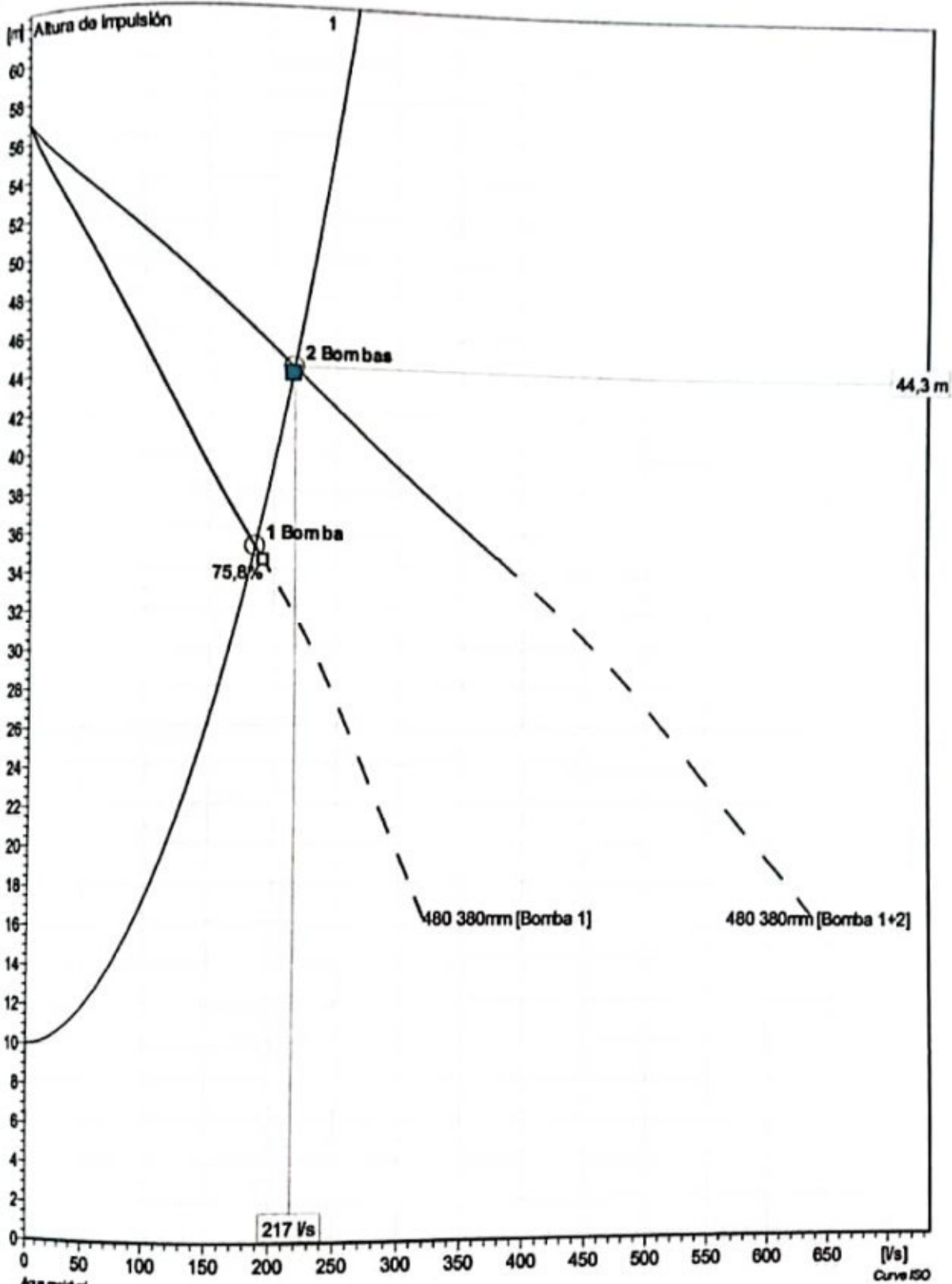
Proyecto

ID proyecto

Creado por

Creado el  
11/30/2018

Ultima actualización

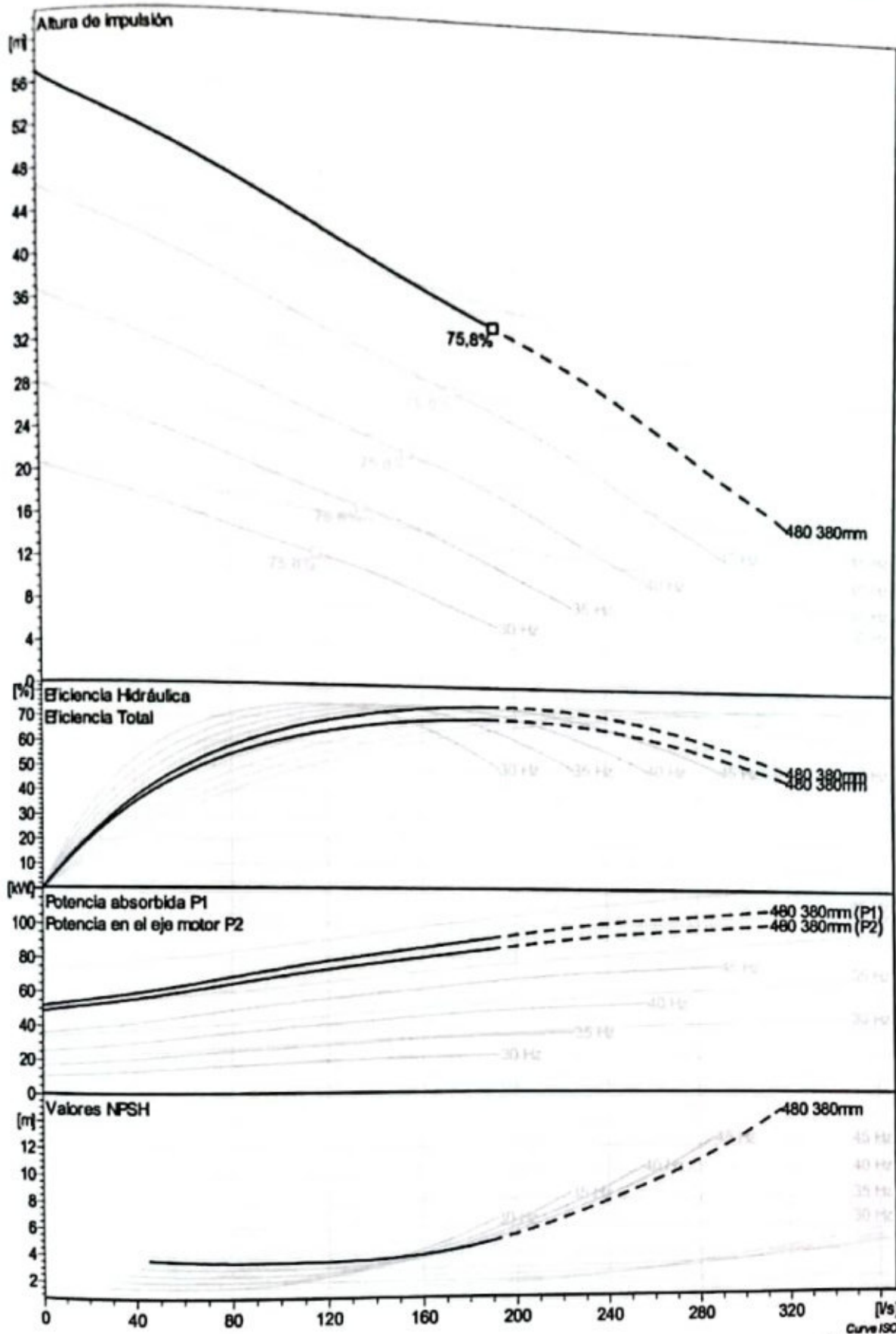


Agua residual  
Curve Issue 48

Pumps running System	Individual pump			Total			Pump eff.	Specific energy	NPSH <sub>re</sub>
	Flow	Head	Shaft power	Flow	Head	Shaft power			
2 / 1	108 l/s	44,3 m	70,7 kW	217 l/s	44,3 m	141 kW	66,8 %	0,103 kWh/m <sup>3</sup>	3,44 m
1 / 1	188 l/s	35,1 m	84,4 kW	188 l/s	35,1 m	84,4 kW	75,8 %	0,138 kWh/m <sup>3</sup>	4,75 m

Proyecto	ID proyecto	Creado por	Creado el 11/30/2018	Ultima actualización
----------	-------------	------------	-------------------------	----------------------





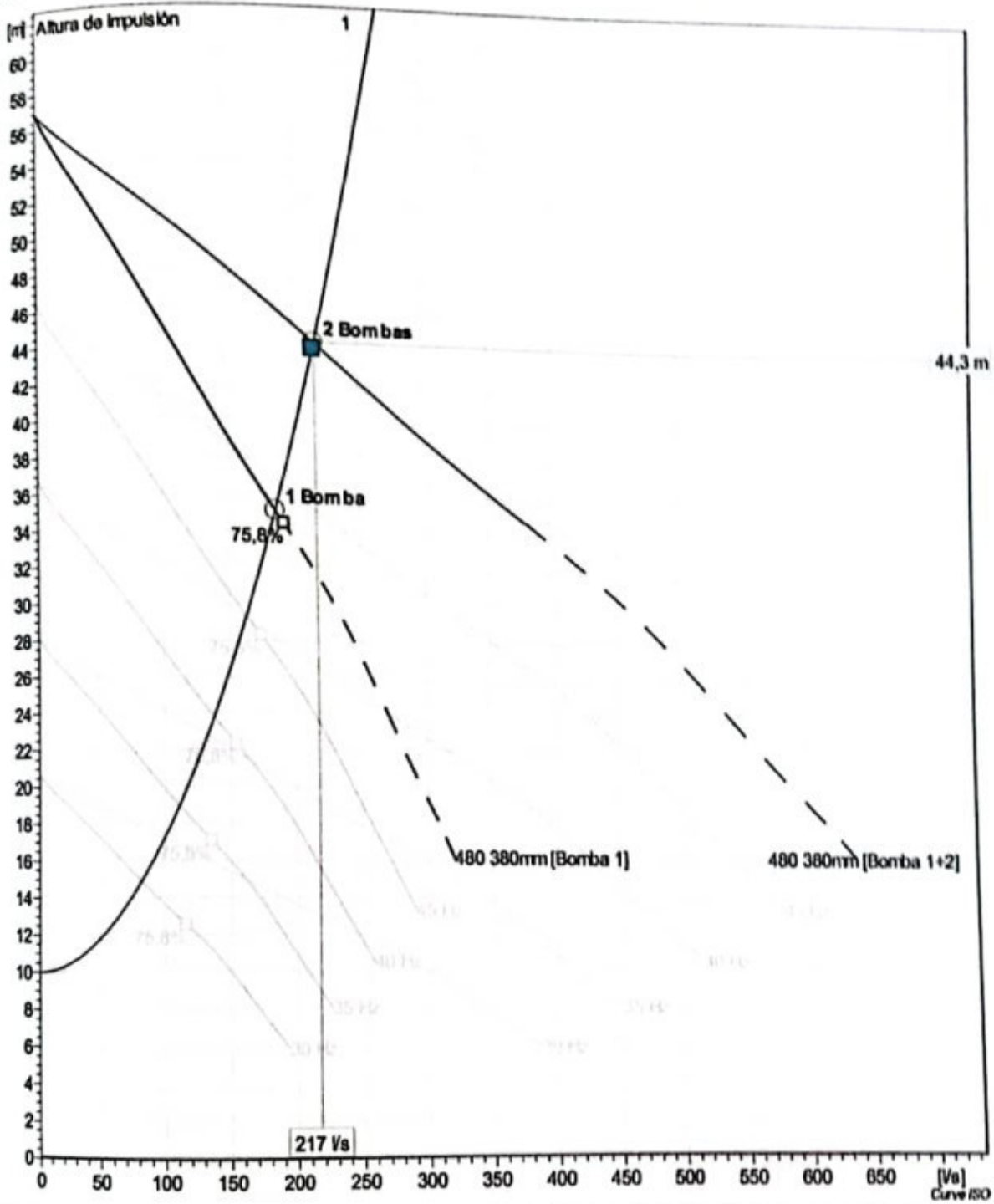
Proyecto

ID proyecto

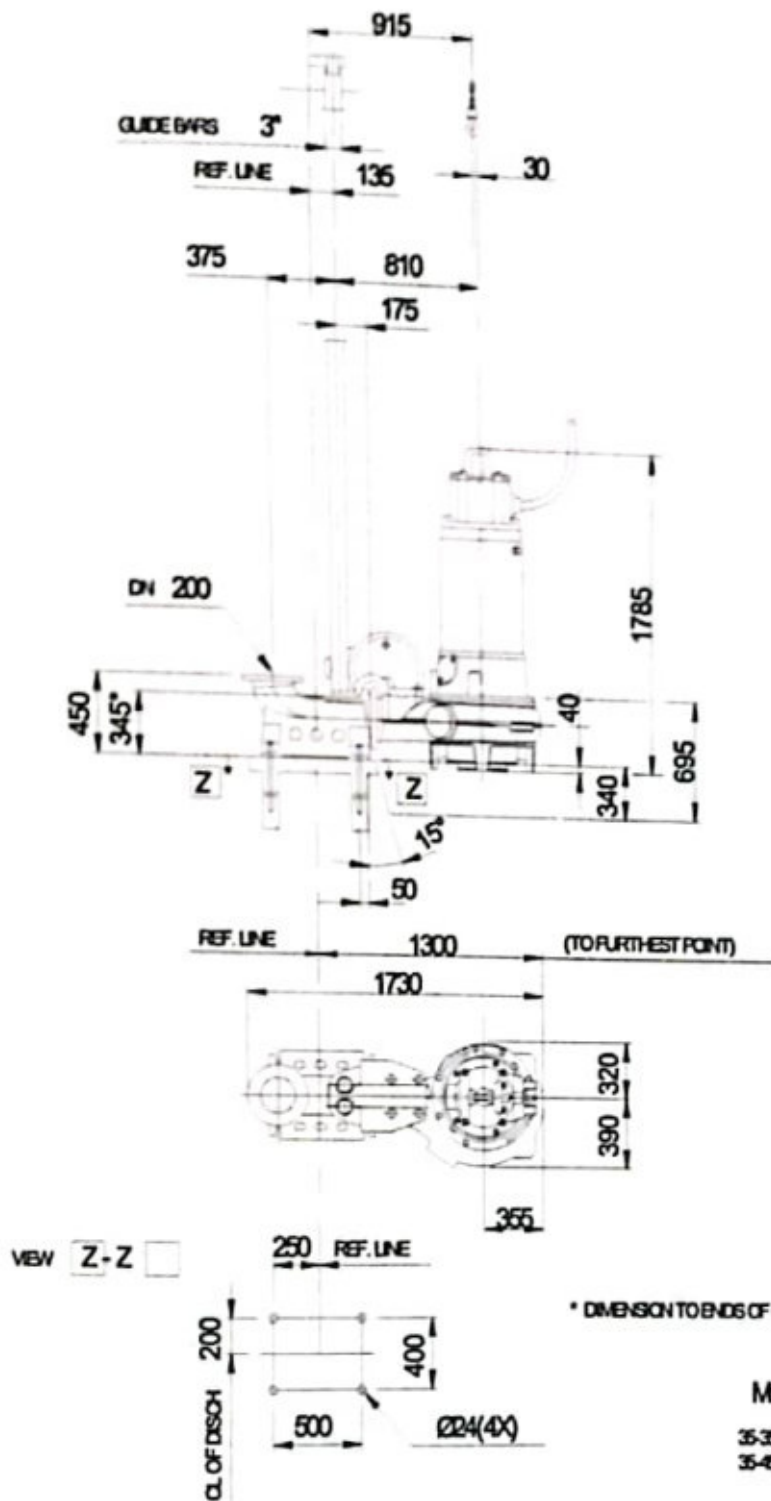
Creado por

Creado el  
11/30/2018

Ultima actualización



Pumps running /System	Frequency	Flow	Head	Shaft power	Flow	Head	Shaft power	Pump eff.	Specific energy	NPBhrs
2 / 1	49.9 Hz	100 Vs	44.3 m	70.7 kW	217 Vs	44.3 m	141 kW	60.8 %	0.103 kWh/m <sup>3</sup>	3.44 m
2 / 1	45 Hz	95.4 Vs	36.8 m	51.9 kW	191 Vs	36.8 m	104 kW	60 %	0.16 kWh/m <sup>3</sup>	2.93 m
2 / 1	40 Hz	81.2 Vs	29.2 m	35.9 kW	162 Vs	29.2 m	71.9 kW	64.0 %	0.13 kWh/m <sup>3</sup>	2.42 m
2 / 1	35 Hz	68.3 Vs	22.8 m	23.5 kW	133 Vs	22.8 m	47.1 kW	63 %	0.108 kWh/m <sup>3</sup>	1.95 m
2 / 1	30 Hz	49.9 Vs	17.2 m	14.2 kW	99.7 Vs	17.2 m	28.5 kW	60.2 %	0.0876 kWh/m <sup>3</sup>	1.63 m
1 / 1	49.9 Hz	189 Vs	35.1 m	84.4 kW	189 Vs	35.1 m	84.4 kW	75.8 %	0.136 kWh/m <sup>3</sup>	4.75 m
1 / 1	45 Hz	163 Vs	29.3 m	61.9 kW	163 Vs	29.3 m	61.9 kW	75.8 %	0.112 kWh/m <sup>3</sup>	3.95 m
1 / 1	40 Hz	139 Vs	23.8 m	42.7 kW	139 Vs	23.8 m	42.7 kW	75.3 %	0.0913 kWh/m <sup>3</sup>	2.98 m
1 / 1	35 Hz	111 Vs	19 m	27.8 kW	111 Vs	19 m	27.8 kW	74.3 %	0.074 kWh/m <sup>3</sup>	2.21 m
1 / 1	30 Hz	81.9 Vs	14.9 m	16.6 kW	81.9 Vs	14.9 m	16.6 kW	71.8 %	0.0615 kWh/m <sup>3</sup>	1.59 m



OP/NP323166565



**ANEXO 09 - DISEÑO Y CÁLCULO DEL AFO-  
RADOR PARSHALL**

## ANEXO 09 - DISEÑO DE MEDIDOR PARSHALL:

Se plantea dimensionar y calcular un medidor Parshall con la intención de medir el caudal de las aguas servidas, proveniente de la ciudad de Venado Tuerto. Se desea saber las dimensiones de la garganta "W" para poder adoptar un medidor acorde a nuestras necesidades.

Se desea que con el caudal máximo la estructura trabaje a descarga libre.

Usando el cuadro N° 01 "Dimensiones y Capacidades de 23 tamaños de Aforadores Parshall", se selecciona el tamaño del medidor más adecuado, para esto se tiene en cuenta el caudal máximo, que en nuestro caso es de:

0,216 m<sup>3</sup>/s

se obtiene como alternativas los aforadores con las siguientes dimensiones de:

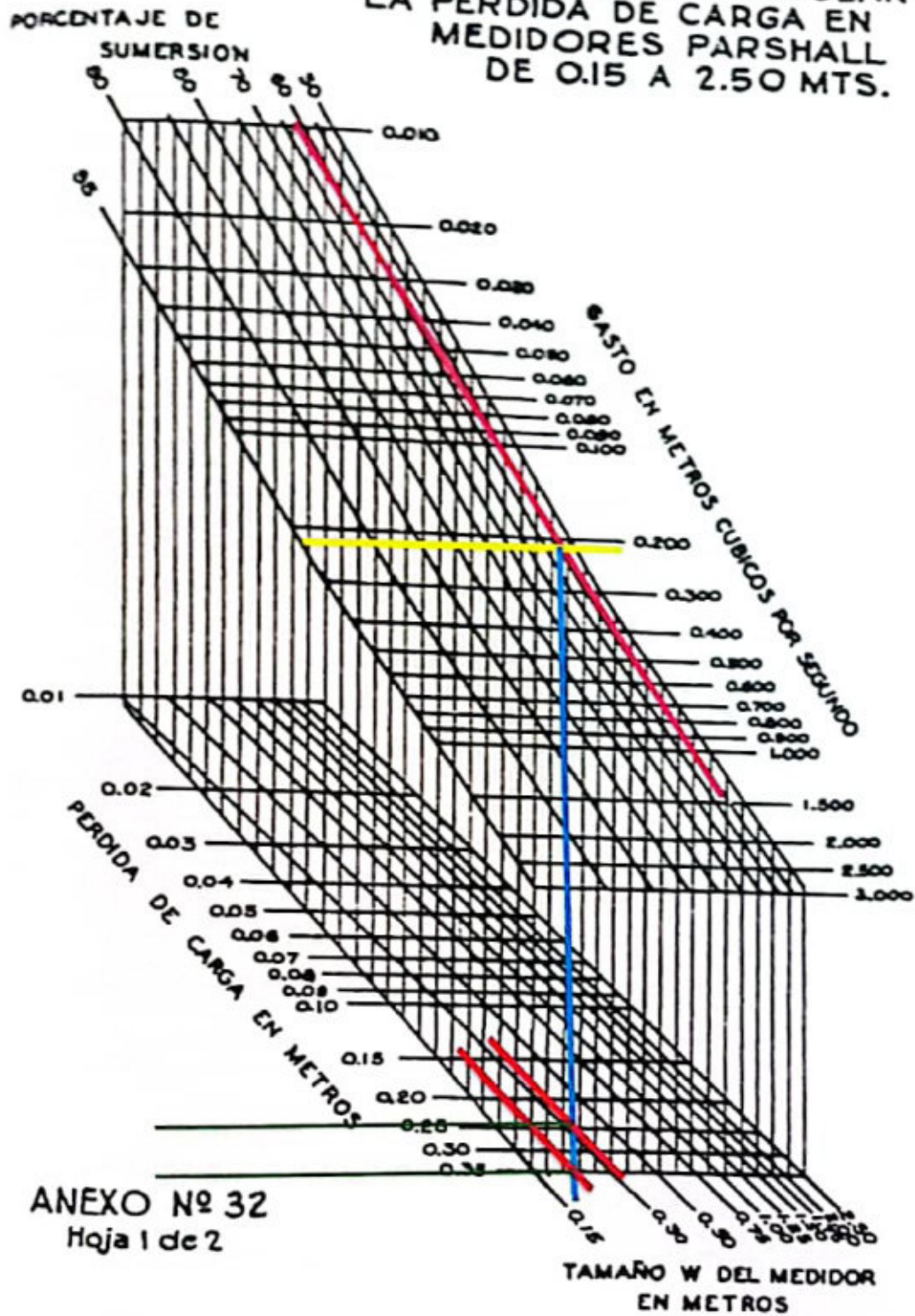
W1=	0,229	valor minimo
W2=	0,305	valor maximo

De la figura N° 01, se determina el valor de p (Pérdida de carga)

### PASOS A SEGUIR

- 1- Se ingresa en el Nomograma el % de sumersión, que se obtiene de la tabla N° 02
- 2- Se ingresa el Caudal Máximo.
- 3- En donde se intersectan los punto 1 y 2, se baja una línea perpendicular hacia abajo (celeste)
- 4- Se ingresan los datos de W1 y W2 y se intersectan con la línea perpendicular (celeste).
- 5- En los puntos de intersección antes mencionados, trazamos una línea horizontal (verde). Para obtener así los puntos P1 y P2 respectivamente.

### NOMOGRAMA PARA CALCULAR LA PERDIDA DE CARGA EN MEDIDORES PARSHALL DE 0.15 A 2.50 MTS.



ANEXO Nº 32  
 Hoja 1 de 2

se obtiene:

P1 = 0.35

P2 = 0.26



**Cuadro 1. -Parametros de los grados de sumergencia de los aforadores Parshall**

Tamaño del medidor m	Descarga libre	Con ns
W. Menor de 0,30	S menor que 0,6	S de 0,6 a 0,95
W. entre 0,30 y 2,50	S menor que 0,7	S de 0,7 a 0,95
W. entre 2,50 y 15	S menor que 0,8	S de 0,8 a 0,95

**Cuadro 2. - Valores de m, n y St para diferentes anchos del medidor**

	W		m	ms	n	ns	St
	m	pie,pulg					
1	0,229	0,9	0,535	0,438	1,53	1,06	0,63
2	0,305	1,00	0,689	0,536	1,52	1,08	0,62

Del cuadro N°2 se obtiene los otros valores del aforador propuesto y que se resumen en:

	W	Qmin	Qmax	m	n	St	p
	(m)	(m <sup>3</sup> /s)					
1	0,229	0,0030	0,144	0,535	1,530	0,630	0,350
2	0,305	0,011	0,453	0,689	1,520	0,620	0,260

Con los valores de m, n, St y del caudal máximo, se aplica la ecuación:

$$Q = m \cdot H_a^n \quad H_b = St \cdot H_a$$

Se obtiene los valores de Ha y Hb, que se resume en el siguiente cuadro:

	W	H <sub>a</sub>	H <sub>b</sub>
1	0,229	0,56	0,35
2	0,305	0,48	0,29

**Conclusión**

Ambos aforadores cumplen con las características técnicas requeridas, a excepción del primera W= 0,229 que solo registra un caudal máximo de 0,144 m<sup>3</sup>/s, el cual es inferior al caudal máximo de diseño.

Por lo tanto, se asume como diseño el medidor parshall de W= 0,305 que admite un caudal máximo de 0,45m<sup>3</sup>/s.

W	A	a	B	C	D	E	T	G	K	M	N	P	R	X	Y
Dimensiones en mm															
25.4	363	242	356	93	167	229	76	203	19	---	29	---	---	8	13
50.8	414	276	406	135	214	254	114	254	22	---	43	---	---	16	25
76.2	467	311	457	178	259	457	152	305	25	---	57	---	---	25	38
152.4	621	414	610	394	397	610	305	610	76	305	114	902	406	51	76
228.6	879	587	864	381	575	762	305	457	76	305	114	1080	406	51	76
Dimensiones en m															
0.3048	1.372	0.914	1.343	0.610	0.845	0.914	0.610	0.914	0.076	0.381	0.229	1.492	0.508	0.051	0.076
0.4572	1.448	0.965	1.419	0.762	1.026	0.914	0.610	0.914	0.076	0.381	0.229	1.676	0.508	0.051	0.076
0.6096	1.524	1.016	1.495	0.914	1.208	0.914	0.610	0.914	0.076	0.381	0.229	1.854	0.508	0.051	0.076
0.9144	1.676	1.118	1.645	1.219	1.572	0.914	0.610	0.914	0.076	0.381	0.229	2.222	0.508	0.051	0.076
1.2192	1.829	1.219	1.794	1.524	1.937	0.914	0.610	0.914	0.076	0.457	0.229	2.711	0.610	0.051	0.076
1.5240	1.981	1.321	1.943	1.829	2.302	0.914	0.610	0.914	0.076	0.457	0.229	3.060	0.610	0.051	0.076
1.8288	2.134	1.422	2.092	2.134	2.667	0.914	0.610	0.914	0.076	0.457	0.229	3.442	0.610	0.051	0.076
2.1336	2.286	1.524	2.242	2.438	3.032	0.914	0.610	0.914	0.076	0.457	0.229	3.810	0.610	0.051	0.076
2.4384	2.438	1.626	2.391	2.743	3.397	0.914	0.610	0.914	0.076	0.457	0.229	4.172	0.610	0.051	0.076
3.0480	2.7432	1.829	4.267	3.658	4.756	1.219	0.914	1.829	0.152	---	0.343	---	---	0.305	0.229
3.6580	3.0480	2.032	4.877	4.470	5.607	1.524	0.914	2.438	0.152	---	0.343	---	---	0.305	0.229
4.5720	3.5052	2.337	7.620	5.588	7.620	1.829	1.219	3.048	0.229	---	0.457	---	---	0.305	0.229
6.0960	4.2672	2.845	7.620	7.315	9.144	2.134	1.829	3.658	0.305	---	0.688	---	---	0.305	0.229
7.6200	5.0292	3.353	7.620	8.941	10.668	2.134	1.829	3.962	0.305	---	0.688	---	---	0.305	0.229
9.1440	5.7912	3.861	7.925	10.566	12.313	2.134	1.829	4.267	0.305	---	0.688	---	---	0.305	0.229
12.1920	7.3152	4.877	8.230	13.818	15.481	2.134	1.829	4.877	0.305	---	0.688	---	---	0.305	0.229
15.2400	8.8392	5.893	8.230	17.272	18.529	2.134	1.829	6.096	0.305	---	0.688	---	---	0.305	0.229

Tabla 1. Medidas estándar de los aforadores Parshall.

**ANEXO 10 - PRESUPUESTO COMPLETO**



OBRA: *INFRAESTRUCTURA ZONA ESTE*  
 FECHA: *nov-18*

**ANÁLISIS DE PRECIOS**

DENOMINACIÓN *EXCAVACIÓN MECÁNICA PARA PROFUNDIDADES PROMEDIO 3,80mts*  
 UNIDAD: *m<sup>3</sup>*

precio dólar **\$ 37,00**

**2.- EJECUCIÓN**

**2-a) EQUIPOS:**

Equipos	Potencia	Cantidad	Valor Equipo
Camión volcador	150	0,57	\$ 481.000,00
Vibrocompactador manual	4	2,00	\$ 30.000,00
Retroexcavadora con pala cargadora	130	0,90	\$ 3.330.000,00
Bomba de achique	2	2,00	\$ 37.000,00
Moldes y herramientas menores	-	2,00	\$ 18.500,00
Camioneta de traslado	122	0,10	\$ 1.184.000,00

**TOTALES: 226,70 HP VE \$ 5.050.500,00**

**Rendimiento (Re): 23,04 m<sup>3</sup>/día**

Amortización e intereses: (A e I)

$$\begin{array}{rclcl}
 \frac{0,80}{10000 \text{ hs}} & * (\text{VE}) * 7 \text{ hs/día} & + & \frac{42\% * (\text{VE}) * 7 \text{ h/d} * 0,60}{2000 \text{ hs/año}} & = \\
 2845,08 & & + & 4481,00 & = 7326,08 \$/\text{día}
 \end{array}$$

Reparaciones y Repuestos: (R y R)

75,00% de la amortización = 2133,81 \$/dia

Combustible: (C)

0,16 lts/HP \* 7 h/d \* 226,70 HP \* \$ 37,00 = 9394,45 \$/dia

Lubricantes: (L)

30,00% del combustible = 2818,33 \$/dia

SUB-TOTAL (E) 21672,67 \$/dia

<b>COSTO TOTAL DE EQUIPOS (E) / (Re) =</b>	<b>940,65 \$/m3</b>	<b>( 2 )</b>	<b>67,69%</b>
--	---------------------	--------------	---------------

**2-b) MANO DE OBRA:**

Cantidad	Categoría	Valor	Hs diarias
1	Of. Especializado	264,38 \$/hs	7 hs/dia
2	Oficial	225,29 \$/hs	7 hs/dia
4	Ayudante	190,69 \$/hs	7 hs/dia

= 1850,69 \$/dia  
= 3153,99 \$/dia  
= 5339,21 \$/dia

SUB-TOTAL (MO) 10343,89 \$/dia

<b>COSTO TOTAL MANO DE OBRA (MO) / (Re) =</b>	<b>448,95 \$/m3</b>	<b>( 3 )</b>	<b>32,31%</b>
---	---------------------	--------------	---------------

<b>COSTO UNITARIO DEL ITEM (1) + (2) + (3) =</b>	<b>1389,61</b>	<b>( 4 )</b>	<b>100,00%</b>
--	----------------	--------------	----------------

<b>PRECIO UNITARIO DEL ITEM =</b>	<b>1389,61</b>	<b>* CR</b>	<b>\$ 2.284,22</b>
-----------------------------------	----------------	-------------	--------------------

OBRA: *INFRAESTRUCTURA ZONA ESTE*  
 FECHA: *nov-18*

## ANÁLISIS DE PRECIOS

DENOMINACIÓN *EXCAVACIÓN MECÁNICA PARA PROFUNDIDADES PROMEDIO 2,30mts*  
 UNIDAD: *m<sup>3</sup>*

precio dólar                      \$ 37,00

### 2.- EJECUCIÓN

#### 2-a) EQUIPOS:

Equipos	Potencia	Cantidad	Valor Equipo
Camión volcador	150	0,57	\$ 481.000,00
Vibrocompactador manual	4	2,00	\$ 30.000,00
Retroexcavadora con pala cargadora	130	0,90	\$ 3.330.000,00
Bomba de achique	2	2,00	\$ 37.000,00
Moldes y herramientas menores	-	2,00	\$ 18.500,00
Camioneta de traslado	122	0,10	\$ 1.184.000,00

**TOTALES:    226,70 HP                      VE \$ 5.080.500,00**

*Rendimiento (Re): 27,65 m3/día*

#### Amortización e intereses: (A e I)

<u>0,80</u>	* (VE) * 7 hs/día	+	<u>42% * (VE) * 7 h/d * 0,60</u>	=	
	10000 hs		2000 hs/año		
	2845,08	+	4481,00	=	7326,08 \$/día

#### Reparaciones y Repuestos: (R y R)

CAÑERÍA 315 Y 350 EXCAVACIÓN



75,00% de la amortización = 2133,81 \$/dia

Combustible: (C)

0,16 lts/HP \* 7 h/d \* 226,70 HP \* \$ 37,00 = 9394,45 \$/dia

Lubricantes: (L)

30,00% del combustible = 2818,33 \$/dia

SUB-TOTAL (E) 21672,67 \$/dia

<b>COSTO TOTAL DE EQUIPOS (E) / (Re) =</b>	<b>783,88 \$/m3</b>	<b>( 2 )</b>	<b>67,69%</b>
--	---------------------	--------------	---------------

**2-b) MANO DE OBRA:**

Cantidad	Categoría	Valor	Hs diarias
1	Of. Especializado	264,38 \$/hs	7 hs/dia
2	Oficial	225,29 \$/hs	7 hs/dia
4	Ayudante	190,69 \$/hs	7 hs/dia

= 1850,69 \$/dia  
 = 3153,99 \$/dia  
 = 5339,21 \$/dia

SUB-TOTAL (MO) 10343,89 \$/dia

<b>COSTO TOTAL MANO DE OBRA (MO) / (Re) =</b>	<b>374,13 \$/m3</b>	<b>( 3 )</b>	<b>32,31%</b>
<b>COSTO UNITARIO DEL ITEM ( 1 ) + ( 2 ) + ( 3 ) =</b>	<b>1158,01</b>	<b>( 4 )</b>	<b>100,00%</b>
<b>PRECIO UNITARIO DEL ITEM =</b>	<b>1158,01</b>	<b>* CR</b>	<b>\$ 1.903,51</b>

OBRA: *INFRAESTRUCTURA ZONA ESTE*  
 FECHA: *nov-18*

## ANÁLISIS DE PRECIOS

DENOMINACIÓN *EXCAVACIÓN MECÁNICA PARA PROFUNDIDADES PROMEDIO 1,60mts*  
 UNIDAD: *m<sup>3</sup>*

precio dólar \$ 37,00

### 2.- EJECUCIÓN

#### 2-a) EQUIPOS:

Equipos	Potencia	Cantidad	Valor Equipo
Camión volcador	150	0,57	\$ 481.000,00
Vibrocompactador manual	4	2,00	\$ 30.000,00
Retroexcavadora con pala cargadora	130	0,90	\$ 3.330.000,00
Bomba de achique	2	2,00	\$ 37.000,00
Moldes y herramientas menores	-	2,00	\$ 18.500,00
Camioneta de traslado	122	0,10	\$ 1.184.000,00

**TOTALES: 226,70 HP VE \$ 5.080.500,00**

<i>Rendimiento (Re): 80,64 m3/día</i>
---------------------------------------

#### Amortización e intereses: (A e I)

$$\begin{array}{rclclcl}
 0,80 & * (VE) * 7 \text{ hs/día} & + & 42\% * (VE) * 7 \text{ h/d} * 0,60 & = & \\
 \hline
 & 10000 \text{ hs} & & 2000 \text{ hs/año} & & \\
 2845,08 & & + & 4481,00 & = & 7326,08 \text{ \$/día}
 \end{array}$$

#### Reparaciones y Repuestos: (R y R)

75,00% de la amortización = 2133,81 \$/dia

Combustible: (C)

0,16 lts/HP \* 7 h/d \* 226,70 HP \* \$ 37,00 = 9394,45 \$/dia

Lubricantes: (L)

30,00% del combustible = 2818,33 \$/dia

SUB-TOTAL (E) 21672,67 \$/dia

<b>COSTO TOTAL DE EQUIPOS (E) / (Re) =</b>	<b>268,76 \$/m3</b>	<b>( 2 )</b>	<b>74,46%</b>
--	---------------------	--------------	---------------

**2-b) MANO DE OBRA:**

Cantidad	Categoría	Valor	Hs diarias
1	Of. Especializado	264,38 \$/hs	7 hs/dia
1	Oficial	225,29 \$/hs	7 hs/dia
3	Ayudante	190,69 \$/hs	7 hs/dia

= 1850,69 \$/dia

= 1577,00 \$/dia

= 4004,41 \$/dia

SUB-TOTAL (MO) 7432,10 \$/dia

<b>COSTO TOTAL MANO DE OBRA (MO) / (Re) =</b>	<b>92,16 \$/m3</b>	<b>( 3 )</b>	<b>25,54%</b>
---	--------------------	--------------	---------------

<b>COSTO UNITARIO DEL ITEM ( 1 ) + ( 2 ) + ( 3 ) =</b>	<b>360,92</b>	<b>( 4 )</b>	<b>100,00%</b>
--	---------------	--------------	----------------

<b>PRECIO UNITARIO DEL ITEM =</b>	<b>360,92</b>	<b>* CR</b>	<b>\$ 593,28</b>
-----------------------------------	---------------	-------------	------------------



OBRA: *INFRAESTRUCTURA ZONA ESTE*  
FECHA: *nov-18*

## ANÁLISIS DE PRECIOS

denominación: *EXCAVACIÓN MECÁNICA PARA PROFUNDIDADES PROMEDIO 3,80mts*  
UNIDAD: *m<sup>3</sup>*

precio dólar                      \$ 37,00

### 2.- EJECUCIÓN

#### 2-a) EQUIPOS:

Equipos	Potencia	Cantidad	Valor Equipo
Camión volcador	150	0,57	\$ 481.000,00
Vibrocompactador manual	4	2,00	\$ 30.000,00
Retroexcavadora con pala cargadora	130	0,90	\$ 3.330.000,00
Bomba de achique	2	2,00	\$ 37.000,00
Moldes y herramientas menores	-	2,00	\$ 18.500,00
Camioneta de traslado	122	0,10	\$ 1.184.000,00

**TOTALES:    226,70 HP                      VE \$ 5.080.500,00**

<i>Rendimiento (Re): 11,52 m<sup>3</sup>/día</i>
--

#### Amortización e intereses: (A e I)

$$\begin{array}{rclcl}
 \frac{0,80 \cdot (VE) \cdot 7 \text{ hs/día}}{10000 \text{ hs}} & + & \frac{42\% \cdot (VE) \cdot 7 \text{ h/d} \cdot 0,60}{2000 \text{ hs/año}} & = & \\
 2845,08 & + & 4481,00 & = & 7326,08 \text{ \$/día}
 \end{array}$$

#### Reparaciones y Repuestos: (R y R)

75,00% de la amortización

= 2133,81 \$/dia

Combustible: (C)

0,16 lts/HP \* 7 h/d \* 226,70 HP \* \$ 37,00

= 9394,45 \$/dia

Lubricantes: (L)

30,00% del combustible

= 2818,33 \$/dia

SUB-TOTAL (E) 21672,67 \$/dia

<b>COSTO TOTAL DE EQUIPOS (E) / (Re) =</b>	<b>1881,31 \$/m3</b>	<b>( 2 )</b>	<b>67,69%</b>
--	----------------------	--------------	---------------

**2-b) MANO DE OBRA:**

Cantidad	Categoría	Valor	Hs diarias
1	Of. Especializado	264,38 \$/hs	7 hs/dia
2	Oficial	225,29 \$/hs	7 hs/dia
4	Ayudante	190,69 \$/hs	7 hs/dia

= 1850,69 \$/dia

= 3153,99 \$/dia

= 5339,21 \$/dia

SUB-TOTAL (MO) 10343,89 \$/dia

<b>COSTO TOTAL MANO DE OBRA (MO) / (Re) =</b>	<b>897,91 \$/m3</b>	<b>( 3 )</b>	<b>32,31%</b>
---	---------------------	--------------	---------------

<b>COSTO UNITARIO DEL ITEM ( 1 ) + ( 2 ) + ( 3 ) =</b>	<b>2779,22</b>	<b>( 4 )</b>	<b>100,00%</b>
--	----------------	--------------	----------------

<b>PRECIO UNITARIO DEL ITEM =</b>	<b>2779,22</b>	<b>* CR</b>	<b>\$ 4.568,43</b>
-----------------------------------	----------------	-------------	--------------------

OBRA *INFRAESTRUCTURA ZONA ESTE*  
FECHA *nov-18*

### ANÁLISIS DE PRECIOS

DENOMINAC *PROVISIÓN Y COLOCACIÓN DE TUBERÍA PVC D=250mm C4*  
UNIDAD: *m*

precio dólar \$ 37,00

#### 1.-MATERIALES

Materiales	Unidad	Cantidad	Costo unitario	Costo Total	Inc. Parcial
Caño de P.V.C de D= 250 mm C4	m	1,00	\$63,33	\$63,33	94,46%
Cupla PVC D=250mm C4	u	0,01	1480,00	12,33	1,35%
Curva PVC a 45 ° D= 250mm C4	u	0,02	1480,00	24,67	2,70%
Arena	m3	0,0175	777,00	13,60	1,49%

<b>COSTO TOTAL DE MATERIALES:</b>	<b>913,93 \$/m3</b>	<b>( 1 )</b>	<b>83,14%</b>
-----------------------------------	---------------------	--------------	---------------

#### 2.- EJECUCIÓN

##### 2-a) EQUIPOS:

Equipos	Potencia	Cantidad	Valor Equipo
Grúa	150,00	0,35	\$ 740.000,00

**TOTALES: 52,50 HP VE \$ 740.000,00**

<i>Rendimiento (Re):</i> 60,00 m/día
--------------------------------------

##### Amortización e intereses: (A e I)

$$\begin{array}{rcl}
 \frac{0,80}{10000 \text{ hs}} \cdot (\text{VE}) \cdot 7 \text{ hs/día} & + & \frac{42\% \cdot (\text{VE}) \cdot 7 \text{ h/d} \cdot 0,60}{2000 \text{ hs/año}} = \\
 414,40 & + & 652,68 = 1067,08 \text{ $/día}
 \end{array}$$



Reparaciones y Repuestos: ( R y R )

75,00% de la amortización = 310,80 \$/día

Combustible: ( C )

0,16 lts/HP \* 7 h/d \* 52,50 HP \* \$ 37,00 = 2175,60 \$/día

Lubricantes: ( L )

30,00% del combustible = 652,68 \$/día

SUB-TOTAL (E) 4206,16 \$/día

<b>COSTO TOTAL DE EQUIPOS (E) / (Re) :</b>	<b>70,10 \$/m<sup>3</sup></b>	<b>( 2 )</b>	<b>6,38%</b>
--	-------------------------------	--------------	--------------

**2-a) MANO DE OBRA**

Cantidad	Categoría	Valor	Hs diarias
0	Of. Especializado	264,38 \$/hs	7 hs/día
1	Oficial	225,29 \$/hs	7 hs/día
4	Ayudante	190,69 \$/hs	7 hs/día

= 0,00 \$/día  
 = 1577,00 \$/día  
 = 5339,21 \$/día

SUB-TOTAL (MO) 6916,20 \$/día

<b>COSTO TOTAL MANO DE OBRA (MO) / (Re) :</b>	<b>115,27 \$/m</b>	<b>( 3 )</b>	<b>10,49%</b>
<b>COSTO UNITARIO DEL ITEM ( 1 ) + ( 2 ) + ( 3 ) =</b>	<b>1099,30 \$/m</b>	<b>( 4 )</b>	<b>100,00%</b>

<b>PRECIO UNITARIO DEL ITEM =</b>	<b>1099,30 \$/m * CR</b>	<b>1807,02 \$/m</b>
-----------------------------------	--------------------------	---------------------

OBRA **INFRAESTRUCTURA ZONA ESTE**  
FECHA **nov-18**

### ANÁLISIS DE PRECIOS

DENOMINAC **PROVISIÓN Y COLOCACIÓN DE TUBERÍA PVC D=315mm C4**  
UNIDAD: **m**

precio dólar **\$ 37,00**

#### 1.- MATERIALES

Materiales	Unidad	Cantidad	Costo unitario	Costo Total	Inc. Parcial
Caño de P.V.C de D= 315 mm C4	m	1,00	1480,00	1480,00	95,54%
Cupla PVC D=315mm C4	u	0,01	2220,00	18,50	1,19%
Curva PVC a 45 ° D= 315mm C4	u	0,02	2220,00	37,00	2,39%
Arena	m3	0,0175	777,00	13,60	0,88%
<b>COSTO TOTAL DE MATERIALES:</b>			<b>1549,10 \$/m3</b>	<b>( 1 )</b>	<b>89,31%</b>

#### 2.- EJECUCIÓN

##### 2-a) EQUIPOS:

Equipos	Potencia	Cantidad	Valor Equipo
Grúa	150,00	0,35	\$ 740.000,00

**TOTALES:      52,50 HP      VE \$      740.000,00**

**Rendimiento (Re): 60,00 m<sup>3</sup>/día**

##### Amortización e intereses: (A e I)

$$\frac{0,80}{10000 \text{ hs}} \cdot (\text{VE}) \cdot 7 \text{ hs/día} \quad + \quad \frac{42\% \cdot (\text{VE}) \cdot 7 \text{ h/d} \cdot 0,60}{2000 \text{ hs/año}} \quad =$$

414,40 + 652,68 = 1067,08 \$/dia

Reparaciones y Repuestos: ( R y R )

75,00% de la amortización = 310,80 \$/dia

Combustible: ( C )

0,16 lts/HP \* 7 h/d \* 52,50 HP \* \$ 37,00 = 2175,60 \$/dia

Lubricantes: ( L )

30,00% del combustible = 652,68 \$/dia

SUB-TOTAL (E) 4206,16 \$/dia

<b>COSTO TOTAL DE EQUIPOS (E) / (Re) :</b>	<b>70,10 \$/m3</b>	<b>( 2 )</b>	<b>4,04%</b>
--	--------------------	--------------	--------------

**2-a) MANO DE OBRA**

Cantidad	Categoría	Valor	Hs diarias
0	Of. Especializado	264,38 \$/hs	7 hs/dia
1	Oficial	225,29 \$/hs	7 hs/dia
4	Ayudante	190,69 \$/hs	7 hs/dia

= 0,00 \$/dia  
= 1577,00 \$/dia  
= 5339,21 \$/dia

SUB-TOTAL (MO) 6916,20 \$/dia

<b>COSTO TOTAL MANO DE OBRA (MO) / (Re) :</b>	<b>115,27 \$/m</b>	<b>( 3 )</b>	<b>6,65%</b>
---	--------------------	--------------	--------------

<b>COSTO UNITARIO DEL ITEM ( 1 ) + ( 2 ) + ( 3 ) =</b>	<b>1734,47 \$/m</b>	<b>( 4 )</b>	<b>100,00%</b>
--	---------------------	--------------	----------------

<b>PRECIO UNITARIO DEL ITEM =</b>	<b>1734,47 \$/m * CR</b>	<b>2851,10 \$/m</b>
-----------------------------------	--------------------------	---------------------



OBRA *INFRAESTRUCTURA ZONA ESTE*  
FECHA *nov-18*

## ANALISIS DE PRECIOS

DENOMINAC *PROVISIÓN Y COLOCACIÓN DE TUBERÍA PVC D=250mm C4*  
UNIDAD: *m*

precio dólar \$ 37,00

### 1.-MATERIALES

Materiales	Unidad	Cantidad	Costo unitario	Costo Total	Inc. Parcial
Caño de P.V.C de D= 500 mm C4	m	1,00	3206,67	3206,67	97,31%
Cupla PVC D= 500mm C4	u	0,01	2997,00	24,98	0,76%
Curva PVC a 45 ° D= 500mm C4	u	0,02	2997,00	49,95	1,52%
Arena	m3	0,0175	777,00	13,60	0,41%

<b>COSTO TOTAL DE MATERIALES:</b>	<b>3295,19 \$/m3</b>	<b>( 1 )</b>	<b>85,91 %</b>
-----------------------------------	----------------------	--------------	----------------

### 2.- EJECUCIÓN

#### 2-a) EQUIPOS:

Equipos	Potencia	Cantidad	Valor Equipo
Grúa	150,00	0,35	\$ 740.000,00

**TOTALES:      52,50 HP      VE \$      740.000,00**

<i>Rendimiento (Re):</i> 24,00 m/día
--------------------------------------

*Amortización e intereses: (A e I)*

$$\frac{0,80}{10000 \text{ hs}} \cdot (\text{VE}) \cdot 7 \text{ hs/día} + \frac{42\% \cdot (\text{VE}) \cdot 7 \text{ h/d} \cdot 0,60}{2000 \text{ hs/año}} =$$

414,40 + 652,68 = 1067,08 \$/dia

Reparaciones y Repuestos: ( R y R )

75,00% de la amortización = 310,80 \$/dia

Combustible: ( C )

0,16 lts/HP \* 7 h/d \* 52,50 HP \* \$ 37,00 = 2175,60 \$/dia

Lubricantes: ( L )

30,00% del combustible = 652,68 \$/dia

SUB-TOTAL (E) 4206,16 \$/dia

<b>COSTO TOTAL DE EQUIPOS (E) / (Re) :</b>	<b>175,26 \$/m3</b>	<b>( 2 )</b>	<b>4,57%</b>
--	---------------------	--------------	--------------

**2-a) MANO DE OBRA**

Cantidad	Categoría	Valor	Hs diarias
1	Of. Especializado	264,38 \$/hs	7 hs/dia
1	Oficial	225,29 \$/hs	7 hs/dia
4	Ayudante	190,69 \$/hs	7 hs/dia

= 1850,69 \$/dia  
= 1577,00 \$/dia  
= 5339,21 \$/dia

SUB-TOTAL (MO) 8766,90 \$/dia

<b>COSTO TOTAL MANO DE OBRA (MO) / (Re) :</b>	<b>365,29 \$/m</b>	<b>( 3 )</b>	<b>9,52%</b>
---	--------------------	--------------	--------------

<b>COSTO UNITARIO DEL ITEM ( 1 ) + ( 2 ) + ( 3 ) =</b>	<b>3835,73 \$/m</b>	<b>( 4 )</b>	<b>100,00%</b>
--	---------------------	--------------	----------------

<b>PRECIO UNITARIO DEL ITEM =</b>	<b>3835,73 \$/m * CR</b>	<b>6305,12 \$/m</b>
-----------------------------------	--------------------------	---------------------

OBRA **INFRAESTRUCTURA ZONA ESTE**  
 FECHA **nov-18**

### ANALISIS DE PRECIOS

DENOMINAC **PROVISIÓN Y COLOCACIÓN DE TUBERÍA PVC D=250mm C4**  
 UNIDAD: **m**

precio dólar **\$ 37,00**

#### 1.-MATERIALES

Materiales	Unidad	Cantidad	Costo unitario	Costo Total	Inc. Parcial
Caño de P.V.C de D= 710 mm C4	m	1,00	4316,67	4316,67	97,60%
Cupla PVC D= 710mm C4	u	0,01	3700,00	30,83	0,70%
Curva PVC a 45 ° D= 710mm C4	u	0,02	3700,00	61,67	1,39%
Arena	m <sup>3</sup>	0,0175	777,00	13,60	0,31%
<b>COSTO TOTAL DE MATERIALES:</b>			<b>4422,76 \$/m<sup>3</sup></b>	<b>( 1 )</b>	<b>82,67%</b>

#### 2.- EJECUCIÓN

##### 2-a) EQUIPOS:

Equipos	Potencia	Cantidad	Valor Equipo
Grúa	150,00	0,35	\$ 740.000,00
<b>TOTALES:</b>		<b>52,50 HP</b>	<b>VE \$ 740.000,00</b>

**Rendimiento (Re): 12,00 m/día**

##### Amortización e intereses: (A e I)

$$\frac{0,80}{10000 \text{ hs}} * (\text{VE}) * 7 \text{ hs/día} \quad + \quad \frac{42\% * (\text{VE}) * 7 \text{ h/d} * 0,60}{2000 \text{ hs/año}} =$$



414,40 + 652,68 - 1067,08 \$/dia

Reparaciones y Repuestos: ( R y R )

75,00% de la amortización = 310,80 \$/dia

Combustible: ( C )

0,16 lts/HP \* 7 h/d \* 52,50 HP \* \$ 37,00 = 2175,60 \$/dia

Lubricantes: ( L )

30,00% del combustible = 652,68 \$/dia

SUB-TOTAL (E) 4206,16 \$/dia

<b>COSTO TOTAL DE EQUIPOS (E) / (Re) :</b>	<b>350,51 \$/m<sup>3</sup></b>	<b>( 2 )</b>	<b>6,55%</b>
--	--------------------------------	--------------	--------------

**2-a) MANO DE OBRA**

Cantidad	Categoría	Valor	Hs diarias
0	Of. Especializado	264,38 \$/hs	7 hs/dia
1	Oficial	225,29 \$/hs	7 hs/dia
4	Ayudante	190,69 \$/hs	7 hs/dia

= 0,00 \$/dia  
 = 1577,00 \$/dia  
 = 5339,21 \$/dia

SUB-TOTAL (MO) 6916,20 \$/dia

<b>COSTO TOTAL MANO DE OBRA (MO) / (Re) :</b>	<b>576,35 \$/m</b>	<b>( 3 )</b>	<b>10,77%</b>
<b>COSTO UNITARIO DEL ITEM ( 1 ) + ( 2 ) + ( 3 ) =</b>	<b>5349,63 \$/m</b>	<b>( 4 )</b>	<b>100,00%</b>
<b>PRECIO UNITARIO DEL ITEM =</b>	<b>5349,63 \$/m * CR</b>		<b>8793,64 \$/m</b>

OBRA **INFRAESTRUCTURA ZONA ESTE**  
 FECHA **nov-18**

### ANÁLISIS DE PRECIOS

DENOMINACIÓN **PROVISIÓN Y COLOCACIÓN DE TUBERÍA PVC D=315mm C6 - PROFUNDIDAD PROMEDIO 1,60 m** precio dólar **\$ 37,00**  
 UNIDAD: **m**

**1.- MATERIALES**

Materiales	Unidad	Cantidad	Costo unitario	Costo Total	Inc. Parcial
Caño de P.V.C de D= 315 mm C6	m	1,00	2004,17	2004,17	94,97%
Cupla PVC D= 315 mm C6	u	0,01	3700,00	30,83	1,46%
Curva PVC a 45 ° D= 315 mm C6	u	0,02	3700,00	61,67	2,92%
Arena	m3	0,0175	777,00	13,60	0,64%
<b>COSTO TOTAL DE MATERIALES:</b>			<b>2110,26 \$/m3</b>	<b>( 1 )</b>	<b>91,73%</b>

**2.- EJECUCIÓN**

**2-a) EQUIPOS:**

Equipos	Potencia	Cantidad	Valor Equipo
Camioneta de traslado	122,00	0,35	\$ 1.184.000,00
<b>TOTALES:</b>		<b>42,70 HP</b>	<b>VE \$ 1.184.000,00</b>

**Rendimiento (Re): 60,00 m/día**

**Amortización e intereses: (A e I)**

$$\frac{0,80}{10000 \text{ hs}} * (\text{VE}) * 7 \text{ hs/día} + \frac{42,00\% * (\text{VE}) * 7 \text{ h/d} * 0,60}{2000 \text{ hs/año}} =$$

663,04 + 1044,29 = 1707,33 \$/dia

Reparaciones y Repuestos: ( R y R )

75,00% de la amortización = 497,28 \$/dia

Combustible: ( C )

0,16 lts/HP \* 7 h/d \* 42,70 HP \* \$ 37,00 = 1769,49 \$/dia

Lubricantes: ( L )

30,00% del combustible = 530,85 \$/dia

SUB-TOTAL (E) 4504,94 \$/dia

<b>COSTO TOTAL DE EQUIPOS (E) / (Re) :</b>	<b>75,08 \$/m3</b>	<b>( 2 )</b>	<b>3,26%</b>
--	--------------------	--------------	--------------

**2-a) MANO DE OBRA**

Cantidad	Categoría	Valor	Hs diarias
0	Of. Especializado	264,38 \$/hs	7 hs/dia
1	Oficial	225,29 \$/hs	7 hs/dia
4	Ayudante	190,69 \$/hs	7 hs/dia

= 0,00 \$/dia

= 1577,00 \$/dia

= 5339,21 \$/dia

SUB-TOTAL (MO) 6916,20 \$/dia

<b>COSTO TOTAL MANO DE OBRA (MO) / (Re) :</b>	<b>115,27 \$/m</b>	<b>( 3 )</b>	<b>5,01%</b>
---	--------------------	--------------	--------------

<b>COSTO UNITARIO DEL ITEM ( 1 ) + ( 2 ) + ( 3 ) =</b>	<b>2300,62 \$/m</b>	<b>( 4 )</b>	<b>100,00%</b>
--	---------------------	--------------	----------------

<b>PRECIO UNITARIO DEL ITEM =</b>	<b>2300,62 \$/m * CR</b>	<b>3781,72 \$/m</b>
-----------------------------------	--------------------------	---------------------



OBRA *INFRAESTRUCTURA ZONA ESTE*  
 FECHA *nov-18*

### ANALISIS DE PRECIOS

DENOMINACION *PROVISIÓN Y COLOCACIÓN DE TUBERÍA PVC D=350mm C6 - PROFUNDIDAD PROMEDIO 1,60 m* precio dólar \$ 37,00  
 UNIDAD: *m*

#### 1.-MATERIALES

Materiales	Unidad	Cantidad	Costo unitario	Costo Total	Inc. Parcial
Caño de P.V.C de D= 315 mm C6	m	1,00	2343,33	2343,33	94,95%
Cupla PVC D= 315 mm C6	u	0,01	4440,00	37,00	1,50%
Curva PVC a 45 ° D= 315 mm C6	u	0,02	4440,00	74,00	3,00%
Arena	m3	0,0175	777,00	13,60	0,55%
<b>COSTO TOTAL DE MATERIALES:</b>			<b>2467,93 \$/m3</b>	<b>( 1 )</b>	<b>92,84%</b>

#### 2.- EJECUCIÓN

##### 2-a) EQUIPOS:

Equipos	Potencia	Cantidad	Valor Equipo
Camioneta de traslado	122,00	0,35	\$ 1.184.000,00

**TOTALES: 42,70 HP VE \$ 1.184.000,00**

<i>Rendimiento (Re):</i> 60,00 m/día
--------------------------------------

##### Amortización e intereses: (A e I)

$$\frac{0.80}{10000 \text{ hs}} * (\text{VE}) * 7 \text{ hs/día} + \frac{42,00\% * (\text{VE}) * 7 \text{ h/d} * 0.60}{2000 \text{ hs/año}} =$$

663,04 + 1044,29 = 1707,33 \$/día

Reparaciones y Repuestos: (R y R)

75,00% de la amortización = 497,28 \$/día

Combustible: (C)

0,16 lts/HP \* 7 h/d \* 42,70 HP \* \$ 37,00 = 1769,49 \$/día

Lubricantes: (L)

30,00% del combustible = 530,85 \$/día

SUB-TOTAL (E) 4504,94 \$/día

<b>COSTO TOTAL DE EQUIPOS (E) / (Re) :</b>	<b>75,08 \$/m<sup>3</sup></b>	<b>( 2 )</b>	<b>2,82%</b>
--	-------------------------------	--------------	--------------

**2-a) MANO DE OBRA**

Cantidad	Categoría	Valor	Hs diarias
0	Of. Especializado	264,38 \$/hs	7 hs/día
1	Oficial	225,29 \$/hs	7 hs/día
4	Ayudante	190,69 \$/hs	7 hs/día

= 0,00 \$/día  
 = 1577,00 \$/día  
 = 5339,21 \$/día

SUB-TOTAL (MO) 6916,20 \$/día

<b>COSTO TOTAL MANO DE OBRA (MO) / (Re) :</b>	<b>115,27 \$/m</b>	<b>( 3 )</b>	<b>4,34%</b>
<b>COSTO UNITARIO DEL ITEM ( 1 ) + ( 2 ) + ( 3 ) =</b>	<b>2658,28 \$/m</b>	<b>( 4 )</b>	<b>100,00%</b>

<b>PRECIO UNITARIO DEL ITEM =</b>	<b>2658,28 \$/m * CR</b>	<b>4369,65 \$/m</b>
-----------------------------------	--------------------------	---------------------

**OBRA:** INFRAESTRUCTURA ZONA ESTE  
**FECHA:** nov-18

### ANÁLISIS DE PRECIOS

**DENOMINACIÓN:** EJECUCIÓN DE CÁMARA DE REGISTRO EN CALZADA PROF. MAYOR A 4m  
**UNIDAD:** u

precio dólar \$ 37,00

Materiales	Unidad	Cantidad	Costo unitario	Costo Total	Inc. Parcial
Hormigón H-21 para estructuras	m <sup>3</sup>	5,00	3330,00	16650,00	55,73%
Piedra 6-20	m <sup>3</sup>	1,00	2035,00	2035,00	6,81%
Cemento	kg	350,00	4,81	1683,50	5,63%
Arena	m <sup>3</sup>	2,00	777,00	1554,00	5,20%
Ladrillos	u	600,00	3,70	2220,00	7,43%
Tapa Hormigón para calle	u	1,00	1110,00	1110,00	3,72%
Tapa de F°F° con marco	u	1,00	4625,00	4625,00	15,48%

<b>COSTO TOTAL DE MATERIALES:</b>	29877,50 \$/u	( 1 )	42,25%
-----------------------------------	---------------	-------	--------

#### 2.- ELABORACION

##### 2-a) EQUIPOS:

Equipos	Potencia	Cantidad	Valor Equipo
Camión volcador	150	0,13	\$ 481.000,00
Retroexcavadora con pala cargadora	130	0,25	\$ 3.330.000,00
Bomba de achique	2	1,00	\$ 37.000,00
Moldes y herramientas menores	1	1,00	\$ 18.500,00
Camioneta de traslado	122	0,10	\$ 1.184.000,00

**TOTALES:** 66,53 HP VE \$ 5.050.500,00



**Rendimiento (Re): 0,50 U/día**

Amortización e intereses: (A e I)

<u>0,80</u>	* (VE) * 7 hs/día	+	<u>42% * (VE) * 7 h/d * 0,60</u>	=	
	10000 hs		2000 hs/año		
	2828,28	+	4454,54	=	7282,82 \$/día

Reparaciones y Repuestos: (R y R)

75,00%	de la amortización			=	2121,21 \$/día
0,16 lts/HP	* 7 h/d *		66,53 HP * \$ 37,00	=	2756,80 \$/día
30,00%	del combustible			=	827,04 \$/día

SUB-TOTAL (E) 12987,87 \$/día

<b>COSTO TOTAL DE EQUIPOS (E) / (Re) :</b>	<b>25975,73 \$/u</b>	<b>( 2 )</b>	<b>36,73%</b>
--	----------------------	--------------	---------------

**2-b) MANO DE OBRA**

Cantidad	Categoría	Valor	Hs diarias
1	Of. Especializado	264,38 \$/hs	7 hs/día
1	Oficial	225,29 \$/hs	7 hs/día
3	Ayudante	190,69 \$/hs	7 hs/día

	=	1850,69 \$/día
	=	1577,00 \$/día
	=	4004,41 \$/día

SUB-TOTAL (MO) 7432,10 \$/día

<b>COSTO TOTAL MANO DE OBRA (MO) / (Re) =</b>	<b>14864,19 \$/u</b>	<b>( 3 )</b>	<b>21,02%</b>
---	----------------------	--------------	---------------

<b>COSTO UNITARIO DEL ITEM ( 1 ) + ( 2 ) + ( 3 ) =</b>	<b>70717,42 \$/u</b>	<b>( 4 )</b>	<b>100,00%</b>
--	----------------------	--------------	----------------

<b>PRECIO UNITARIO DEL ITEM</b>	<b>70717,42 \$/u * CR</b>	<b>116244,24 \$/u</b>
---------------------------------	---------------------------	-----------------------

OBRA: *INFRAESTRUCTURA ZONA ESTE*  
 FECHA: *nov-18*

### ANÁLISIS DE PRECIOS

DENOMINACIÓN: *EJECUCIÓN DE CÁMARA DE REGISTRO EN CALZADA PROF. MAYOR A 4m*  
 UNIDAD: *u*

precio dólar \$ 37,00

Materiales	Unidad	Cantidad	Costo unitario	Costo Total	Inc. Parcial
Hormigón H-21 para estructuras	m <sup>3</sup>	1,50	3330,00	4995,00	39,27%
Piedra 6-20	m <sup>3</sup>	0,25	2035,00	508,75	4,00%
Cemento	kg	150,00	4,81	721,50	5,67%
Arena	m <sup>3</sup>	0,50	777,00	388,50	3,05%
Ladrillos	u	100,00	3,70	370,00	2,91%
Tapa Hormigón para calle	u	1,00	1110,00	1110,00	8,73%
Tapa de F°F° con marco	u	1,00	4625,00	4625,00	36,36%
<b>COSTO TOTAL DE MATERIALES:</b>			<b>12718,75 \$/u</b>	<b>( 1 )</b>	<b>25,17%</b>

#### 2.- ELABORACION

##### 2-a) EQUIPOS:

Equipos	Potencia	Cantidad	Valor Equipo
Camión volcador	150	0,13	\$ 481.000,00
Retroexcavadora con pala cargadora	130	0,25	\$ 3.330.000,00
Moldes y herramientas menores	1	1,00	\$ 18.500,00
Camioneta de traslado	122	0,10	\$ 1.184.000,00

**TOTALES:      64,53 HP      VE \$      5.013.500,00**

<i>Rendimiento (Re):</i>	<i>0,50 U/día</i>
--------------------------	-------------------

Amortización e intereses: (A e I)

<u>0,80</u>	* (VE) * 7 hs/día	+	<u>42% * (VE) * 7 h/d * 0,60</u>	=	
	10000 hs		2000 hs/año		
	2807,56	+	4421,91	=	7229,47 \$/día

Reparaciones y Repuestos: (R y R)

75,00%	de la amortización	=	2105,67 \$/día
--------	--------------------	---	----------------

Combustible: (C)

0,16 lts/HP	* 7 h/d *	64,53 HP	*	\$	37,00	=	2673,92 \$/día
-------------	-----------	----------	---	----	-------	---	----------------

Lubricantes: (L)

30,00%	del combustible	=	802,17 \$/día
--------	-----------------	---	---------------

SUB-TOTAL (E) 12811,23 \$/día

<b>COSTO TOTAL DE EQUIPOS (E) / (Re) :</b>	<b>25622,46 \$/u</b>	<b>( 2 )</b>	<b>50,70%</b>
--	----------------------	--------------	---------------

**2-b) MANO DE OBRA**

Cantidad	Categoría	Valor	Hs diarias
1	Of. Especializado	264,38 \$/hs	7 hs/día
1	Oficial	225,29 \$/hs	7 hs/día
2	Ayudante	190,69 \$/hs	7 hs/día

=		=	1850,69 \$/día
=		=	1577,00 \$/día
=		=	2669,60 \$/día
	SUB-TOTAL (MO)	=	6097,29 \$/día

<b>COSTO TOTAL MANO DE OBRA (MO) / (Re) =</b>	<b>12194,59 \$/u</b>	<b>( 3 )</b>	<b>24,13%</b>
---	----------------------	--------------	---------------

<b>COSTO UNITARIO DEL ITEM ( 1 ) + ( 2 ) + ( 3 ) =</b>	<b>50535,79 \$/u</b>	<b>( 4 )</b>	<b>100,00%</b>
--	----------------------	--------------	----------------

<b>PRECIO UNITARIO DEL ITEM</b>	<b>50535,79 \$/u * CR</b>	<b>83069,98 \$/u</b>
---------------------------------	---------------------------	----------------------



OBRA: *INFRAESTRUCTURA ZONA ESTE*  
FECHA: *nov-18*

### ANÁLISIS DE PRECIOS

DENOMINACIÓN: *EJECUCIÓN DE CÁMARA DE REGISTRO EN CALZADA PROF. MAYOR A 4m*  
UNIDAD: *u*

precio dólar \$ 37,00

Materiales	Unidad	Cantidad	Costo unitario	Costo Total	Inc. Parcial
Hormigón H-21 para estructuras	m <sup>3</sup>	1,50	3330,00	4995,00	9,35%
Piedra 6-20	m <sup>3</sup>	0,25	2035,00	508,75	0,95%
Cemento	kg	150,00	4,81	721,50	1,35%
Arena	m3	0,50	777,00	388,50	0,73%
Ladrillos	u	100,00	3,70	370,00	0,69%
Tapa Hormigón para calle	u	1,00	1110,00	1110,00	2,08%
Tapa de FºFº con marco	u	1,00	4625,00	4625,00	8,66%
Valvula de purga de aire	u	1,00	40700,00	40700,00	76,19%
<b>COSTO TOTAL DE MATERIALES:</b>			<b>53418,75 \$/u</b>	<b>( 1 )</b>	<b>45,87%</b>

#### 2.- ELABORACION

##### 2-a) EQUIPOS:

Equipos	Potencia	Cantidad	Valor Equipo
Camión volcador	150	0,13	\$ 481.000,00
Retroexcavadora con pala cargadora	130	0,25	\$ 3.330.000,00
Moldes y herramientas menores	1	1,00	\$ 18.500,00
Camioneta de traslado	122	0,10	\$ 1.184.000,00

**TOTALES: 64,53 HP VE \$ 5.013.500,00**

<i>Rendimiento (Re): 0,30 U/día</i>
-------------------------------------

Amortización e intereses: (A e I)

$$\frac{0,80 \cdot (VE) \cdot 7 \text{ hs/día}}{10000 \text{ hs}} + \frac{42\% \cdot (VE) \cdot 7 \text{ h/d} \cdot 0,60}{2000 \text{ hs/año}} =$$

$$2807,56 + 4421,91 = 7229,47 \text{ \$/día}$$

Reparaciones y Repuestos: (R y R)

75,00% de la amortización = 2105,67 \$/día

0,16 lts/HP \* 7 h/d \* 64,53 HP \* \$ 37,00 = 2673,92 \$/día

30,00% del combustible = 802,17 \$/día

SUB-TOTAL (E) 12811,23 \$/día

<b>COSTO TOTAL DE EQUIPOS (E) / (Re) :</b>	<b>42704,09 S/u</b>	<b>( 2 )</b>	<b>36,67%</b>
--	---------------------	--------------	---------------

**2-b) MANO DE OBRA**

Cantidad	Categoría	Valor	Hs diarias
1	Of. Especializado	264,38 \$/hs	7 hs/día
1	Oficial	225,29 \$/hs	7 hs/día
2	Ayudante	190,69 \$/hs	7 hs/día

= 1850,69 \$/día

= 1577,00 \$/día

= 2669,60 \$/día

SUB-TOTAL (MO) 6097,29 \$/día

<b>COSTO TOTAL MANO DE OBRA (MO) / (Re) =</b>	<b>20324,31 S/u</b>	<b>( 3 )</b>	<b>17,45%</b>
---	---------------------	--------------	---------------

<b>COSTO UNITARIO DEL ITEM ( 1 ) + ( 2 ) + ( 3 ) =</b>	<b>116447,16 S/u</b>	<b>( 4 )</b>	<b>100,00%</b>
--	----------------------	--------------	----------------

<b>PRECIO UNITARIO DEL ITEM</b>	<b>116447,16 S/u * CR</b>	<b>191414,09 S/u</b>
---------------------------------	---------------------------	----------------------

PRECIO PARA UNA LAGUNA DE ESTABILIZACIÓN CON TRES MODULOS						
RUBRO	DESCRIPCIÓN	UN.	CANTIDAD	PRECIO UNITARIO M.O. Y MAT	SUB TOTAL	TOTAL
<b>1 TAREAS PRELIMINARES</b>						\$ 6.617.000,00
1.1	Limpieza del terreno (extracción de árboles, malezas, residuos, etc.)	m <sup>2</sup>	100000	\$ 66,17	\$ 6.617.000,00	
<b>2 PROCEDIMIENTOS Y CUMPLIMIENTOS</b>						\$ 4.622.344,72
2.1	Obrador	U	1	\$ 1.888,43	\$ 1.888,43	
2.2	Cartel de obra	U	1	\$ 1.456,29	\$ 1.456,29	
2.3	Replanteo	m <sup>2</sup>	100000	\$ 45,49	\$ 4.549.000,00	
2.4	Estudio de suelo	U	1	\$ 20.000,00	\$ 20.000,00	
2.5	Planos ejecutivos y conforme a obra	U	1	\$ 50.000,00	\$ 50.000,00	
<b>3 MOVIMIENTO DE SUELOS</b>						\$ 39.460.449,04
3.1	Excavación lagunas	m <sup>3</sup>	187104	\$ 117,43	\$ 21.971.622,72	
3.2	Excavación para bases	m <sup>3</sup>	30	\$ 687,53	\$ 20.625,90	
3.3	Compactación	m <sup>3</sup>	122298	\$ 5,00	\$ 611.490,00	
3.4	Terraplenes	m <sup>3</sup>	17167	\$ 113,94	\$ 1.956.007,98	
3.5	Impermeabilización del fondo	m <sup>2</sup>	95183	\$ 7,58	\$ 721.487,14	
3.6	Recubrimiento de taludes	m <sup>2</sup>	27115	\$ 84,22	\$ 2.283.625,30	
3.7	Sobrante de tierra	m <sup>3</sup>	169937	\$ 70,00	\$ 11.895.590,00	
<b>4 ESTRUCTURA DE HORMIGON ARMADO</b>						\$ 460.940,12
<b>4.1 Hormigón armado de bases H30</b>						\$ 4.527,94
	Hormigón H25	m <sup>3</sup>	2	\$ 2.049,37	\$ 4.098,74	
	Hierros Ø8	barras	4	\$ 107,30	\$ 429,20	
<b>4.2 Hormigón armado de columnas H30</b>						\$ 242.292,85
	Hormigón H30	m <sup>3</sup>	34	\$ 2.123,40	\$ 72.195,60	
	Hierros Ø16	barras	230	\$ 417,10	\$ 95.933,00	
	Hierros Ø12	barras	165	\$ 238,54	\$ 39.359,10	
	Hierros Ø10	barras	125	\$ 165,59	\$ 20.698,75	
	Hierros Ø8	barras	118	\$ 107,30	\$ 12.661,40	
	Hierros Ø6	barras	17	\$ 85,00	\$ 1.445,00	
<b>4.3 Hormigón armado de losas H30</b>						\$ 130.312,50
	Hormigón H30	m <sup>3</sup>	50	\$ 2.123,40	\$ 106.170,00	
	Hierros Ø8	barras	225	\$ 107,30	\$ 24.142,50	



4.4 Hormigón armado de vigas H30									
Hormigón H30	m <sup>3</sup>	10	\$	2.123,40	\$	21.234,00		\$	83.806,83
Hierros Ø16	barras	4	\$	417,10	\$	1.668,40			
Hierros Ø12	barras	20	\$	238,54	\$	4.770,80			
Hierros Ø10	barras	7	\$	165,59	\$	1.159,13			
Hierros Ø8	barras	65	\$	107,30	\$	6.974,50			
Alquiler de materiales para armar	gl	96	\$	500,00	\$	48.000,00			
5 ALBAÑILERÍA								\$	1.032.868,80
5.1 Colocación de barandas	ml	180	\$	320,08	\$	57.614,40			
5.2 Mampostería de ladrillos comunes de 0,30m	m <sup>2</sup>	210	\$	3.721,74	\$	781.565,40			
5.3 Mampostería de ladrillos cerámicos de 0,20m	m <sup>2</sup>	450	\$	430,42	\$	193.689,00			
6 AISLACIÓN								\$	294.197,12
6.1 Aislación film de polietileno bajo losas	m <sup>2</sup>	360	\$	62,91	\$	22.647,60			
6.2 Aislación vertical en muros	m <sup>2</sup>	1672	\$	162,41	\$	271.549,52			
7 REVOQUES								\$	386.466,08
7.1 Revoque grueso exterior a la cal	m <sup>2</sup>	1672	\$	231,14	\$	386.466,08			
8 HERRERÍAS								\$	120.364,36
8.1 Barandas para pasarelas tomamuestras		60	\$	1.951,44	\$	117.086,40			
8.2 Zinguería	ml	14	\$	234,14	\$	3.277,96			
9 INSTALACION SANITARIA								\$	165.298,00
9.1 Cañería de PVC	ml	700		236,14	\$	165.298,00			
10 INSTALACION ELÉCTRICA								\$	250.000,00
10.1 Instalación eléctrica completa		1		250000	\$	250.000,00			
<b>TOTAL</b>							\$	<b>53.409.928,24</b>	
<b>INDICE DE AJUSTE</b>							\$	<b>1,38</b>	
<b>TOTAL DE LA OBRA</b>							\$	<b>73.705.700,97</b>	

**PRECIO PARA LA EJECUCIÓN Y PUESTA EN MARCHA DE UNA ESTACION ELEVADORA**

**1 OBRA CIVIL**

	DESCRIPCIÓN	UNIDAD	CANT.	PRECIO		IND. DE AJUSTE
				UNITARIO	TOTAL	\$ 2,05
1.1	Depresión de napa	GL			\$ 37.206,00	\$ 76.280,63
1.2	Conducción de agua	GL			\$ 16.440,00	\$ 33.705,68
1.3	Excavación	m <sup>3</sup>	250	\$ 154,79	\$ 38.696,57	\$ 79.336,63
1.4	Contrapiso	m <sup>2</sup>	5,8	\$ 777,88	\$ 4.511,73	\$ 9.250,05
1.5	Hormigón Armado H30	m <sup>3</sup>	65	\$ 1.860,40	\$ 120.925,77	\$ 247.924,89
1.6	Revoques	m <sup>2</sup>	113,13	\$ 113,13	\$ 12.797,81	\$ 26.238,36
1.7	Losetas	m <sup>2</sup>	50	\$ 1.031,23	\$ 51.561,47	\$ 105.712,56
1.8	Tapas de acceso	GL			\$ 5.760,00	\$ 11.809,29
1.9	Mampostería	m <sup>3</sup>	3	\$ 2.886,36	\$ 8.659,08	\$ 17.753,05
1.10	Hormigón para casilla H21	m <sup>3</sup>	13	\$ 1.371,80	\$ 17.833,40	\$ 36.562,46
1.11	Planos, Trámites y d. Inspección	GL	1		\$ 31.439,18	\$ 64.457,36

<i>Subtotal obra civil</i>	<b>\$ 345.831,01</b>	<b>\$ 709.030,96</b>
----------------------------	----------------------	----------------------

Ejecución de cubierta metálica	\$ 182.000,00	\$ 373.140,73
--------------------------------	---------------	---------------

**2 INSTALACIONES**

2.1	Tuberías de elevación en HD	m	30	\$ 1.400,00	\$ 42.000,00	\$ 86.109,40
2.2	Bombas de elevación	u	3	\$ 28.000,00	\$ 84.000,00	\$ 172.218,80
2.3	Instalación electromecánica	GL	1	\$ 77.000,00	\$ 77.000,00	\$ 157.867,23

<i>Subtotal Instalaciones</i>	<b>\$ 203.000,00</b>	<b>\$ 416.195,43</b>
-------------------------------	----------------------	----------------------

<b>TOTAL</b>	<b>\$ 730.831,01</b>	<b>\$ 1.498.367,12</b>
--------------	----------------------	------------------------

COEFICIENTE DE AJUSTE K	1,64	\$ 1.201.329,05	\$ 2.462.993,39
-------------------------	------	-----------------	-----------------





**C- Aportes patronales sobre la remuneraciones.**

*	Item	Incidencia	S
1	Contribucion al ANSES	34,75%	41,24
	<b>Subtotal C</b>	<b>34,75%</b>	<b>\$ 41,24</b>
*	Item	Incidencia	S
1	Riesgos del trabajo	7,12%	8,45
	<b>Subtotal D</b>	<b>7,12%</b>	<b>\$ 8,45</b>
*	Item	Incidencia	S
1	Santa Fe – fondo de Asistencia Social	4,36%	5,17
	<b>Subtotal E</b>	<b>4,36%</b>	<b>\$ 5,17</b>
	<b>TOTAL</b>	<b>1,23</b>	<b>145,71</b>

**A - Beneficios sociales afectados por descuentos jubilatorios**

*	Item	Incidencia	S
1	Asistencia perfecta	18,00%	\$ 18,20
2	Dias feriados pagos	16,14%	\$ 16,32
3	Vacaciones pagas	6,38%	\$ 6,45
4	Enfermedad inculpable	2,98%	\$ 3,01
5	Licencias pagas especiales	0,43%	\$ 0,43
6	Asignación por vestimentas	3,63%	\$ 3,67
7	Sueldo anual complementario(aguinaldo)	11,41%	\$ 11,54
	<b>Subtotal A</b>	<b>58,97%</b>	<b>\$ 59,63</b>

Categ.: **OFICIAL**  
 Jornal: **\$101,12**

**B- Beneficios no afectados por la jubilación**

*	Item	Incidencia	S
1	Indemnización por desempleo	16,16%	\$ 16,34
1b	R.N.I.C.	0,16%	\$ 0,16
1c	UOCRA, Fondo Inv. , capacitación, etc.	0,32%	\$ 0,32
2	Indemnización fallecimiento trabajador, etc.	0,02%	\$ 0,02
3	Seguro de vida obligatorio	0,11%	\$ 0,11
4	Indemnización p/ paraliz. Causas climáticas	0,82%	\$ 0,83
	<b>BSubtotal</b>	<b>17,59%</b>	<b>\$ 17,79</b>

**C- Aportes patronales sobre la remuneraciones.**

*	Item	Incidencia	S
1	Contribucion al ANSES	34,75%	35,14
	<b>Subtotal C</b>	<b>34,75%</b>	<b>\$ 35,14</b>

**D- Riesgos del trabajo**

*	Item	Incidencia	S
1	Riesgos del trabajo	7,12%	7,20
	<b>Subtotal D</b>	<b>7,12%</b>	<b>\$ 7,20</b>

*	Item	Incidencia	S
1	Santa Fe – fondo de Asistencia Social	4,36%	4,41
	<b>Subtotal E</b>	<b>4,36%</b>	<b>\$ 4,41</b>

<b>TOTAL</b>	<b>1,23</b>	<b>124,17</b>
--------------	-------------	---------------

Categ.: AYUDANTE  
 Jornal: \$85,59

**A - Beneficios sociales afectados por descuentos jubilatorios**

* Item	Incidencia	\$
1 Asistencia perfecta	18,00%	\$ 15,41
2 Dias feriados pagos	16,14%	\$ 13,81
3 Vacaciones pagas	6,38%	\$ 5,46
4 Enfermedad inculpable	2,98%	\$ 2,55
5 Licencias pagas especiales	0,43%	\$ 0,37
6 Asignación por vestimentas	3,63%	\$ 3,11
7 Sueldo anual complementario(aguinaldo)	11,41%	\$ 9,77
<b>Subtotal A</b>	<b>58,97%</b>	<b>\$ 50,47</b>

**B- Beneficios no afectados por la jubilacion**

* Item	Incidencia	\$
1 Indemnización por desempleo	16,16%	\$ 13,83
1b R.N.I.C.	0,16%	\$ 0,14
1c UOCRA, Fondo Inv. , capacitación, etc.	0,32%	\$ 0,27
2 Indemnización fallecimiento trabajador, etc.	0,02%	\$ 0,02
3 Seguro de vida obligatorio	0,11%	\$ 0,09
4 Indemnización p/ paraliz. Causas climáticas	0,82%	\$ 0,70
<b>BSubtotal</b>	<b>17,59%</b>	<b>\$ 15,06</b>

**C- Aportes patronales sobre la remuneraciones.**

* Item	Incidencia	\$
1 Contribucion al ANSES	34,75%	29,74
<b>Subtotal C</b>	<b>34,75%</b>	<b>\$ 29,74</b>

* Item	Incidencia	\$
1 Riesgos del trabajo	7,12%	6,09
<b>Subtotal D</b>	<b>7,12%</b>	<b>\$ 6,09</b>

**E- Cargas sociales provinciales**



*	Item	Incidencia	\$
1	Santa Fe - fondo de Asistencia Social	4,36%	3,73
	<i>Subtotal E</i>	<i>4,36%</i>	<i>\$ 3,73</i>
	<b>TOTAL</b>	<b>1,23</b>	<b>105,10</b>

**DETERMINACION COEFICIENTE DE RESUMEN (CR)**

COSTO NETO .....				1,00
GASTOS GENERALES E INDIRECTOS .....	20,00%	de 1,00	+	0,200
OTROS GASTOS .....	10,00%	de 1,00	+	0,100
				1,30 ( a )
GASTOS FINANCIEROS .....	4,50%	de ( a )		0,059
				1,359 ( b )
IVA				
	21,00%	de ( c )	+	0,285
COEFICIENTE DE RESUMEN				1,64
<b>ADOPTADO</b>				<b>1,64</b>

**CÓMPUTO TOTAL DE LA OBRA DE INFRAESTRUCTURA CLOACAL ZONA ESTE**

Item	N°	Designación	UNI	D.	COMPUTO	COMPUTO	
					Parcial	Total	
1	<b>CAÑERÍA POR GRAVEDAD</b>						
	<i>TUBERIA COLECTORA 1 - D= 250 mm</i>						
	1	CHACO	LUSSENHOFF	QUINTANA	ml	1511,04	1511,04
	<i>TUBERIA COLECTORA 2 - D=250 mm</i>						
	2	CHACO	C. ESPORA	QUINTANA	ml	625,85	2136,89
	<i>TUBERIA COLECTORA 3 D= 500 mm</i>						
	3	R. CAVANAGH	JUJUY	LAPRIDA	ml	580,00	580,00
	<i>TUBERIA COLECTORA 3 D= 710 mm</i>						
	4	R. CAVANAGH	JUJUY	GÜEMES	ml	580,00	580,00
	<i>TUBERIA COLECTORA 4 D= 315 mm</i>						
	5	GÜEMES	R. CAVANAGH	ALBERDI	ml	733,00	733,00
2	<b>CAÑERÍA POR IMPULSION</b>						<b>4395,66</b>
	<i>TUBERIA IMPULSION 01 D= 315 mm</i>						
	1	CHACO	C. ESPORA	QUINTANA	ml	721,24	721,24
	2	C. ESPORA	CHACO	R. CAVANAGH	ml	732,11	1453,35
	3	R. CAVANAGH	C. ESPORA	JUJUY	ml	450,00	1903,35
	<i>TUBERIA IMPULSION 02 D= 350 mm</i>						
	4	GÜEMES	R. CAVANAGH	SGO. DEL ESTERO	ml	426,12	426,12
	5	SGO. DEL ESTERO	GÜEMES	PASCO	ml	801,42	1227,54
	6	PASCO	SGO. DEL ESTERO	PTA. DEPURADORA	ml	1264,77	2492,31
	<i>TUBERIA IMPULSION 02 D= 350 mm - CRUCE DE FERROCARRIL Y CANAL</i>						
	7	SGO. DEL ESTERO	CAYETANO SILVA	PASCO		87,00	87,00
3	<b>CAMARA DE REGISTRO PARA TUBERIA COLECTORA</b>						
	1	Ejecución de la cámara de registro para cañería colectora			u	48,00	48,00
4	<b>CAMARA DE REGISTRO PARA TUBERIA IMPULSION</b>						
	1	Ejecución de la cámara de registro para cañería de impulsión			u	27,00	27,00
		Ejecución de la cámara de registro para cañería de impulsión				5,00	



**PRESUPUESTO PRESUNTIVO INFRAESTRUCTURA ZONA ESTE DE VENADO TUERTO**

Rubro	Sub Rubro	Item	DESCRIPCION	UN.	CANT. CONTR.	Presupuesto				
						PRECIO UNITARIO	PRECIO MATERIALES	PRECIO MO Y MAQ	PRECIO TOTAL	%
<b>1</b>	<b>CAÑERÍA A GRAVEDAD</b>									
	<b>1</b>	<b>Excavación, tapado y compactación de zanja.</b>							<b>\$ 33.516.036,06</b>	<b>21%</b>
	1	10	Excavación mecánica con perfilado manual en cualquier tipo de terreno según especificaciones técnicas, para tubería de D=250 milímetros y para profundidad promedio de 3,80 metros incluyendo tapada y compactación.	m <sup>3</sup>	6496,15	2284,22	0,00	14838604,69	\$ 14.838.604,69	
	2	20	Excavación mecánica con perfilado manual en cualquier tipo de terreno según especificaciones técnicas, para tubería de D=315 milímetros y para profundidad promedio de 2,30 metros incluyendo tapada y compactación.	m <sup>3</sup>	1348,72	1903,51	0,00	2567307,36	\$ 2.567.307,36	
	3	30	Excavación mecánica con perfilado manual en cualquier tipo de terreno según especificaciones técnicas, para tubería de D=500 milímetros y para profundidad promedio de 3,80 metros incluyendo tapada y compactación.	m <sup>3</sup>	3526,40	4568,43	0,00	16110124,00	\$ 16.110.124,00	
	<b>2</b>	<b>Provisión y colocación de cañería.</b>							<b>\$ 14.708.533,72</b>	<b>9%</b>
	1	10	Provisión y colocación de tubería recta y especial de D=250 milímetros C4 para colectora, en cualquier tipo de terreno según especificaciones técnicas.	ml	2136,89	1807,02	3210262,23	651137,97	\$ 3.861.400,20	
	2	20	Provisión y colocación de tubería recta y especial de D=315 milímetros C4 para colectora, en cualquier tipo de terreno según especificaciones técnicas.	ml	733,00	2851,10	1866498,91	223354,56	\$ 2.089.853,47	

Rubro	Sub Rubro	Item	DESCRIPCION	UN.	CANT. CONTR.	Presupuesto				
						PRECIO UNITARIO	PRECIO MATERIALES	PRECIO MO Y MAQ	PRECIO TOTAL	%
	3	30	Provisión y colocación de tubería recta y especial de D=500 milímetros C4 para colectora, en cualquier tipo de terreno según especificaciones técnicas.	ml	580,00	6305,12	3141617,86	515352,18	\$ 3.656.970,05	
	3	30	Provisión y colocación de tubería recta y especial de D=710 milímetros C4 para colectora, en cualquier tipo de terreno según especificaciones técnicas.	ml	580,00	8793,64	4216642,57	883667,44	\$ 5.100.310,00	
<b>2 CAÑERÍAS A IMPULSIÓN</b>										
	1	<b>Excavación, tapado y compactación de zanja.</b>							\$ 2.283.230,19	1%
	1	10	Excavación mecánica con perfilado manual en cualquier tipo de terreno según especificaciones técnicas, para tubería de D=350 milímetros y para profundidad promedio de 1,80 metros incluyendo tapada y compactación.	m <sup>3</sup>	3848,50	593,28	0,00	2283230,19	\$ 2.283.230,19	
	2	<b>Provisión y colocación de cañería.</b>							\$ 18.088.447,79	12%
	1	10	Provisión y colocación de tubería recta y especial de D=315 milímetros C6 para cañería de impulsión, en cualquier tipo de terreno según especificaciones técnicas.	ml	1903,35	3781,72	6602379,66	595555,31	\$ 7.197.934,97	
	1	10	Provisión y colocación de tubería recta y especial de D=350 milímetros C6 para cañería de impulsión, en cualquier tipo de terreno según especificaciones técnicas.	ml	2492,31	4369,65	10110672,82	779840,00	\$ 10.890.512,82	
<b>3 CÁMARAS DE REGISTRO PARA COLECTORA</b>										
	1	<b>Cámaras de Registro</b>							\$ 5.579.723,55	4%
	1	10	Ejecución de cámara de registro en calzada, en cualquier tipo de terreno según especificaciones técnicas.	ud	48,00	116244,24	2357384,94	3222338,61	\$ 5.579.723,55	
<b>4 CÁMARAS DE REGISTRO PARA IMPULSIÓN</b>										



PROYECTO FINAL  
 INFRAESTRUCTURA PARA SISTEMA DE RECOLECCIÓN DE LÍQUIDOS CLOACALES Y AMPLIACIÓN DEL TRATAMIENTO PRIMARIO EN LAGUNAS DE ESTABILIZACIÓN  
 DOMÍNGUEZ T.S. - CAPDEVILA G.M.

Rubro	Sub Rubro	Item	DESCRIPCION	UN.	CANT. CONTR.	Presupuesto				
						PRECIO UNITARIO	PRECIO MATERIALES	PRECIO MO Y MAQ	PRECIO TOTAL	%
1			<b>Cámaras de Registro</b>					\$ 2.242.889,49	1%	
1	10		Ejecución de cámara de registro en calzada, en cualquier tipo de terreno según especificaciones técnicas.	ud	27,00	83069,98	564486,04	1678403,44	\$ 2.242.889,49	
5			<b>CÁMARAS DE REGISTRO PARA IMPULSIÓN CON VÁLVULA DE AIRE.</b>					\$ 957.070,45	1%	
1			<b>Cámaras de Registro</b>					\$ 957.070,45	1%	
1	10		Ejecución de cámara de registro con válvula de aire en calzada, en cualquier tipo de terreno según especificaciones técnicas.	ud	5,00	191414,09	439044,70	518025,75	\$ 957.070,45	
6			<b>CRUCE DE VIA Y CANAL</b>					\$ 817.947,90	1%	
1			<b>Excavación, tapado y compactación de zanja. Prov. y co</b>					\$ 817.947,90	1%	
1	10		Tunelaje dirigido tercerizado	ml	87,00	9401,70			\$ 817.947,90	
7			<b>ESTACION DE BOMBEO</b>					\$ 4.925.986,78	3%	
1			<b>Obra civil, hidráulica, electromecánica</b>					\$ 4.925.986,78	3%	
1	10		Ejecución de la estación de bombeo, incluye todos los materiales	ud	2,00	2462993,39			\$ 4.925.986,78	
8			<b>AMPLIACIÓN PLANTA DEPURADORA</b>					\$ 73.705.700,97	47%	
1			<b>Obra civil, hidráulica, electromecánica</b>					\$ 73.705.700,97	47%	
1	10		Ejecución de obra civil, incluye excavación y provisión de materiales	ud	1,00	73705700,97			\$ 73.705.700,97	
<b>PRECIO TOTAL DE LA OBRA</b>								\$ 156.825.566,91	100%	

son pesos con IVA INCLUIDO



ITE	DESCRIPCIÓN	UN.	COMPUTO TOTAL
1	TUBERIA COLECTORA 1 Y 2 - D= 250 mm	Mts	2136,89
2	TUBERIA COLECTORA 3 D= 500 mm	Mts	1296,39
3	TUBERIA COLECTORA 4 D= 315 mm	Mts	733,00
4	TUBERIA DE IMPULSIÓN 1 D= 315 mm	Mts	1903,35
5	TUBERIA DE IMPULSIÓN 2 D= 350 mm	Mts	2579,31
6	CAMARA DE REGISTRO PARA TUBERIA COLECTORA	U	48
7	CAMARA DE REGISTRO PARA TUBERIA IMPULSIÓN	U	32
8	ESTACIONES DE BOMBEO	U	2
<b>PRESUPUESTO PRESUNTIVO DE LA OBRA CON IVA INCLUIDO</b>			<b>\$ 156.825.566,91</b>

**ANEXO 11 – CURVA DE INVERSIÓN**





**ANEXO 12 - SIMULACRO DE PRÉSTAMO**  
**ENOHSA**

**SIMULACION DE PRÉSTAMOS SISTEMA FRANCÉS**

FECHA DE FORMALIZACIÓN  
 CAPITAL INICIAL  
 FORMA DE PAGO  
 PLAZO EN MESES  
 CARENIA EN MESES  
 % INTERÉS NOMINAL ANUAL  
 COMISIÓN DE APERTURA  
 GASTOS DE ESTUDIO  
 FECHA FIN DE CARENIA

1/4/2012  
 25.000.000,00  
 MENSUAL  
 120  
 0  
 9,00%  
 0,00%  
 0,00  
 1/4/2012

PAGOS TOTALES	
PRINCIPAL	25.000.000,00
COM Y GASTOS	0,00
INTERESES	13.002.732,13
<b>TOTAL</b>	<b>38.002.732,13</b>

COSTES	
T.I.R	0,75%
T.A.E	9,38%

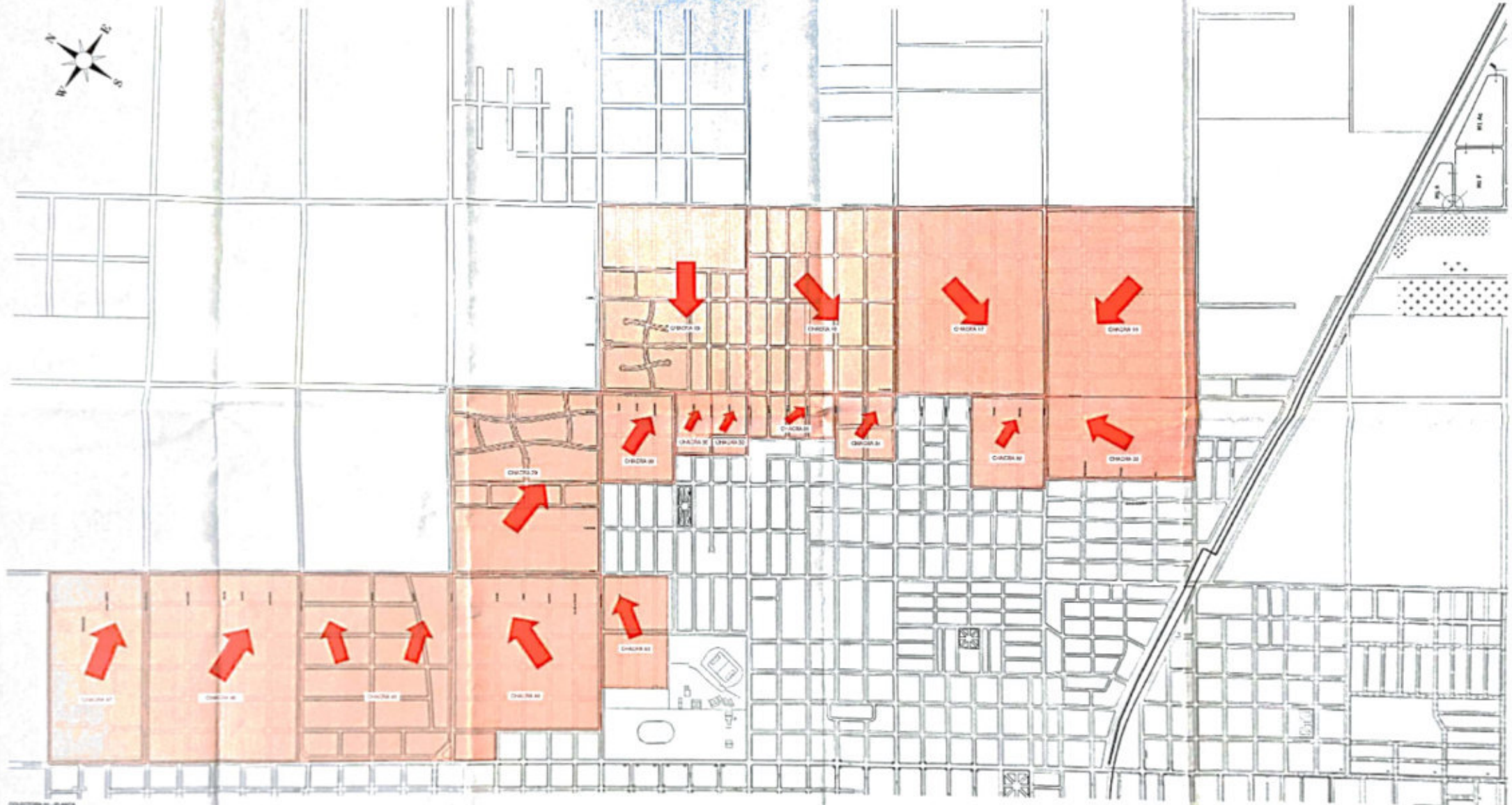
MESES	FECHA	COM Y GASTOS	INTERESES	AMORTIZACIÓN	PAGO TOTAL	SALDO PENDIENTE
0	1/4/2012	0,00				
1	1/5/2012				0,00	25.000.000,00
2	1/6/2012		187.500,00	129.189,43	316.689,43	24.870.810,57
3	1/7/2012		186.531,08	130.158,36	316.689,43	24.740.652,21
4	1/8/2012		185.554,89	131.134,54	316.689,43	24.609.517,67
5	1/9/2012		184.571,38	132.118,05	316.689,43	24.477.399,62
6	1/10/2012		183.580,50	133.108,94	316.689,43	24.344.290,68
7	1/11/2012		182.582,18	134.107,25	316.689,43	24.210.183,42
8	1/12/2012		181.576,38	135.113,06	316.689,43	24.075.070,37
9	1/1/2013		180.563,03	136.126,41	316.689,43	23.938.943,96
10	1/2/2013		179.542,08	137.147,35	316.689,43	23.801.796,60
11	1/3/2013		178.513,47	138.175,96	316.689,43	23.663.620,64
12	1/4/2013		177.477,15	139.212,28	316.689,43	23.524.408,36
13	1/5/2013		176.433,06	140.256,37	316.689,43	23.384.151,99
14	1/6/2013		175.381,14	141.308,29	316.689,43	23.242.843,70
15	1/7/2013		174.321,33	142.368,11	316.689,43	23.100.475,59
16	1/8/2013		173.253,57	143.435,87	316.689,43	22.957.039,72
17	1/9/2013		172.177,80	144.511,64	316.689,43	22.812.528,09
18	1/10/2013		171.093,96	145.595,47	316.689,43	22.666.932,61
19	1/11/2013		170.001,99	146.687,44	316.689,43	22.520.245,17
20	1/12/2013		168.901,84	147.787,60	316.689,43	22.372.457,58
21	1/1/2014		167.793,43	148.896,00	316.689,43	22.223.561,58
22	1/2/2014		166.676,71	150.012,72	316.689,43	22.073.548,85
23	1/3/2014		165.551,62	151.137,82	316.689,43	21.922.411,04
24	1/4/2014		164.418,08	152.271,35	316.689,43	21.770.139,68
25	1/5/2014		163.276,05	153.413,39	316.689,43	21.616.726,30
26	1/6/2014		162.125,45	154.563,99	316.689,43	21.462.162,31
27	1/7/2014		160.966,22	155.723,22	316.689,43	21.306.439,09
28	1/8/2014		159.798,29	156.891,14	316.689,43	21.149.547,95
29	1/9/2014		158.621,61	158.067,82	316.689,43	20.991.480,13
30	1/10/2014		157.436,10	159.253,33	316.689,43	20.832.226,79
31	1/11/2014		156.241,70	160.447,73	316.689,43	20.671.779,06
32	1/12/2014		155.038,34	161.651,09	316.689,43	20.510.127,97
33	1/1/2015		153.825,96	162.863,47	316.689,43	20.347.264,49
34	1/2/2015		152.604,48	164.084,95	316.689,43	20.183.179,54
35	1/3/2015		151.373,85	165.315,59	316.689,43	20.017.863,96
36	1/4/2015		150.133,98	166.555,45	316.689,43	19.851.308,50
37	1/5/2015		148.884,81	167.804,62	316.689,43	19.683.503,88
38	1/6/2015		147.626,28	169.063,16	316.689,43	19.514.440,73
39	1/7/2015		146.358,31	170.331,13	316.689,43	19.344.109,60
40	1/8/2015		145.080,82	171.608,61	316.689,43	19.172.500,98
41	1/8/2015		143.793,76	172.895,68	316.689,43	18.999.605,31
42	1/9/2015		142.497,04	174.192,39	316.689,43	18.825.412,91
43	1/10/2015		141.190,60	175.498,84	316.689,43	18.649.914,08
44	1/11/2015		139.874,36	176.815,08	316.689,43	18.473.099,00
45	1/12/2015		138.548,24	178.141,19	316.689,43	18.294.957,80
46	1/1/2016		137.212,18	179.477,25	316.689,43	18.115.480,55
47	1/2/2016		135.866,10	180.823,33	316.689,43	17.934.657,22
48	1/3/2016		134.509,93	182.179,51	316.689,43	17.752.477,72
49	1/4/2016		133.143,58	183.545,85	316.689,43	17.568.931,87
50	1/5/2016		131.766,99	184.922,45	316.689,43	17.384.009,42
51	1/6/2016		130.380,07	186.309,36	316.689,43	17.197.700,06
52	1/7/2016		128.982,75	187.706,68	316.689,43	17.009.993,37
53	1/8/2016		127.574,95	189.114,48	316.689,43	16.820.878,89
54	1/9/2016		126.156,59	190.532,84	316.689,43	16.630.346,05
55	1/10/2016		124.727,60	191.961,84	316.689,43	16.438.384,21
56	1/11/2016		123.287,88	193.401,55	316.689,43	16.244.982,66
57	1/12/2016		121.837,37	194.852,06	316.689,43	16.050.130,59



57	1/1/2017	120.375,98	196.313,45	316.689,43	15.853.817,14
58	1/2/2017	118.903,63	197.785,81	316.689,43	15.656.031,33
59	1/3/2017	117.420,23	199.269,20	316.689,43	15.456.762,13
60	1/4/2017	115.925,72	200.763,72	316.689,43	15.255.998,41
61	1/5/2017	114.419,99	202.269,45	316.689,43	15.053.728,97
62	1/6/2017	112.902,97	203.786,47	316.689,43	14.849.942,50
63	1/7/2017	111.374,57	205.314,87	316.689,43	14.644.627,63
64	1/8/2017	109.834,71	206.854,73	316.689,43	14.437.772,91
65	1/9/2017	108.283,30	208.406,14	316.689,43	14.229.366,77
66	1/10/2017	106.720,25	209.969,18	316.689,43	14.019.397,58
67	1/11/2017	105.145,48	211.543,95	316.689,43	13.807.853,63
68	1/12/2017	103.558,90	213.130,53	316.689,43	13.594.723,10
69	1/1/2018	101.960,42	214.729,01	316.689,43	13.379.994,09
70	1/2/2018	100.349,96	216.339,48	316.689,43	13.163.654,61
71	1/3/2018	98.727,41	217.962,02	316.689,43	12.945.692,59
72	1/4/2018	97.092,69	219.596,74	316.689,43	12.726.095,85
73	1/5/2018	95.445,72	221.243,72	316.689,43	12.504.852,13
74	1/6/2018	93.786,39	222.903,04	316.689,43	12.281.949,09
75	1/7/2018	92.114,62	224.574,82	316.689,43	12.057.374,27
76	1/8/2018	90.430,31	226.259,13	316.689,43	11.831.115,14
77	1/9/2018	88.733,36	227.956,07	316.689,43	11.603.159,07
78	1/10/2018	87.023,69	229.665,74	316.689,43	11.373.493,33
79	1/11/2018	85.301,20	231.388,23	316.689,43	11.142.105,10
80	1/12/2018	83.565,79	233.123,65	316.689,43	10.908.981,45
81	1/1/2019	81.817,36	234.872,07	316.689,43	10.674.109,38
82	1/2/2019	80.055,82	236.633,61	316.689,43	10.437.475,76
83	1/3/2019	78.281,07	238.408,37	316.689,43	10.199.067,40
84	1/4/2019	76.493,01	240.196,43	316.689,43	9.958.870,97
85	1/5/2019	74.691,53	241.997,90	316.689,43	9.716.873,07
86	1/6/2019	72.876,55	243.812,89	316.689,43	9.473.060,18
87	1/7/2019	71.047,95	245.641,48	316.689,43	9.227.418,70
88	1/8/2019	69.205,64	247.483,79	316.689,43	8.979.934,90
89	1/9/2019	67.349,51	249.339,92	316.689,43	8.730.594,98
90	1/10/2019	65.479,46	251.209,97	316.689,43	8.479.385,01
91	1/11/2019	63.595,39	253.094,05	316.689,43	8.226.290,96
92	1/12/2019	61.697,18	254.992,25	316.689,43	7.971.298,71
93	1/1/2020	59.784,74	256.904,69	316.689,43	7.714.394,01
94	1/2/2020	57.857,96	258.831,48	316.689,43	7.455.562,54
95	1/3/2020	55.916,72	260.772,72	316.689,43	7.194.789,82
96	1/4/2020	53.960,92	262.728,51	316.689,43	6.932.061,31
97	1/5/2020	51.990,46	264.698,97	316.689,43	6.667.362,33
98	1/6/2020	50.005,22	266.684,22	316.689,43	6.400.678,12
99	1/7/2020	48.005,09	268.684,35	316.689,43	6.131.993,77
100	1/8/2020	45.989,95	270.699,48	316.689,43	5.861.294,29
101	1/9/2020	43.959,71	272.729,73	316.689,43	5.588.564,56
102	1/10/2020	41.914,23	274.775,20	316.689,43	5.313.789,36
103	1/11/2020	39.853,42	276.836,01	316.689,43	5.036.953,35
104	1/12/2020	37.777,15	278.912,28	316.689,43	4.758.041,06
105	1/1/2021	35.685,31	281.004,13	316.689,43	4.477.036,94
106	1/2/2021	33.577,78	283.111,66	316.689,43	4.193.925,28
107	1/3/2021	31.454,44	285.234,99	316.689,43	3.908.690,28
108	1/4/2021	29.315,18	287.374,26	316.689,43	3.621.316,03
109	1/5/2021	27.159,87	289.529,56	316.689,43	3.331.786,46
110	1/6/2021	24.988,40	291.701,04	316.689,43	3.040.085,43
111	1/7/2021	22.800,64	293.888,79	316.689,43	2.746.196,63
112	1/8/2021	20.596,47	296.092,96	316.689,43	2.450.103,67
113	1/9/2021	18.375,78	298.313,66	316.689,43	2.151.790,02
114	1/10/2021	16.138,43	300.551,01	316.689,43	1.851.239,01
115	1/11/2021	13.884,29	302.805,14	316.689,43	1.548.433,87
116	1/12/2021	11.613,25	305.076,18	316.689,43	1.243.357,68
117	1/1/2022	9.325,18	307.364,25	316.689,43	935.993,43
118	1/2/2022	7.019,95	309.669,48	316.689,43	626.323,95
119	1/3/2022	4.697,43	311.992,00	316.689,43	314.331,94
120	1/4/2022	2.357,49	314.331,94	316.689,43	0,00



## **ANEXO 13 – PLANIMETRÍA**



SELECCIÓN DE PLANTA  
DEL 1/2000



UNIVERSIDAD TECNOLÓGICA NACIONAL F.R.V.T.		
INFRAESTRUCTURA PARA SISTEMA DE RECOLECCIÓN DE LÍQUIDOS DOMICIALES Y AMPLIACIÓN DEL TRATAMIENTO PRIMARIO EN LAGUNAS DE ESTABILIZACIÓN		
ALUMNOS DOMÍNGUEZ, TAMARA Y CAPOEVILA, GERMAN		
ESCALA	TEMA	LÁMINA
SV	ÁREAS DE INFLUENCIA Y VUELO	A01





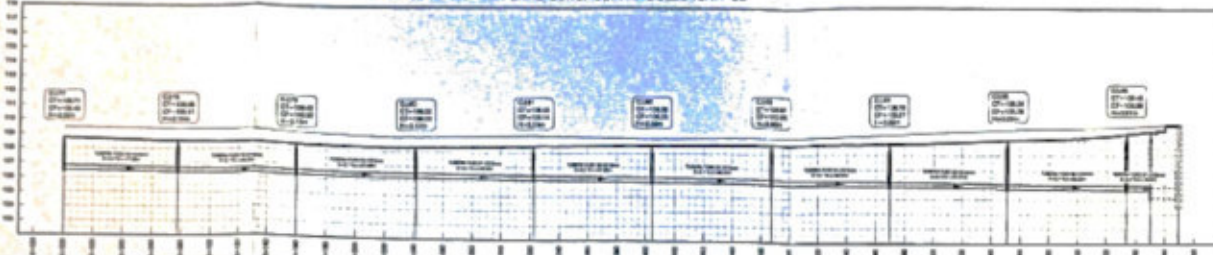






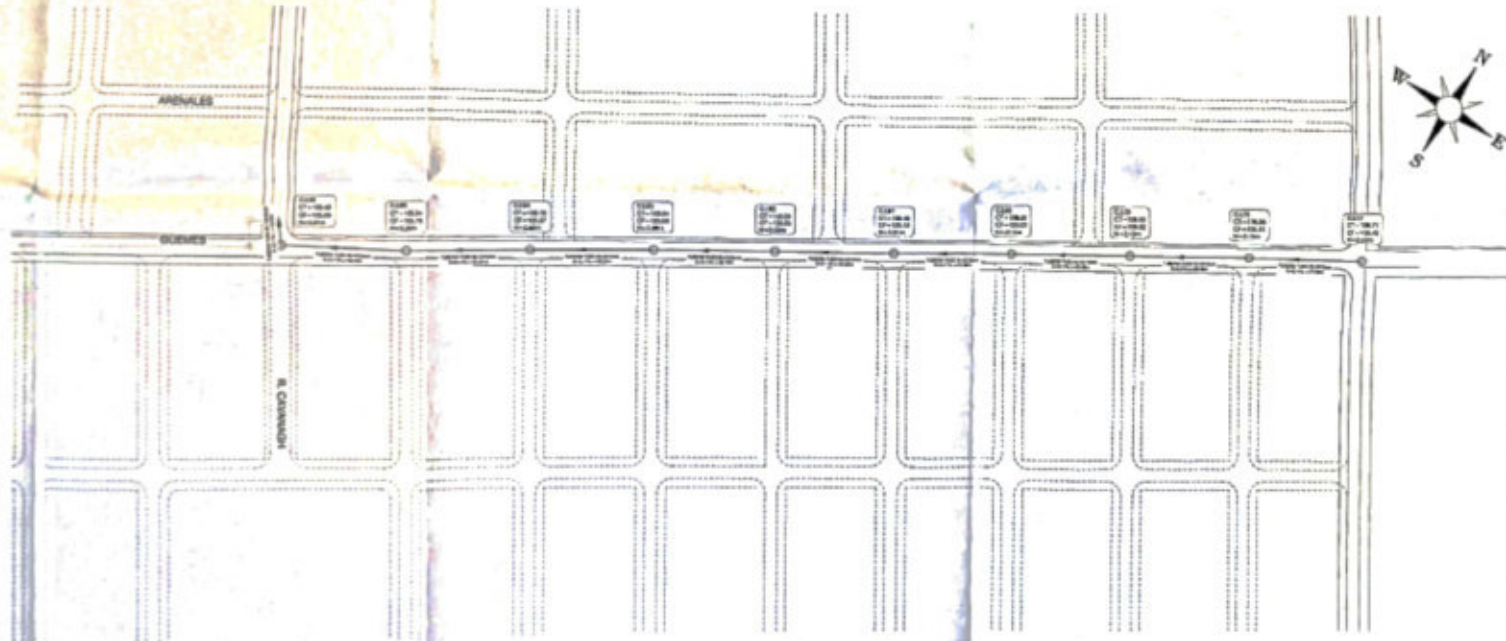


PERFIL LONGITUDINAL COLECTORA 03



Cota	0+00	0+20	0+40	0+60	0+80	1+00	1+20	1+40	1+60	1+80	2+00
EL. PROGRESIVA	0+00.00	0+07.00	0+14.00	0+21.00	0+28.00	0+35.00	0+42.00	0+49.00	0+56.00	0+63.00	0+70.00
EL. COTA SUPERF.	0+00.00	0+07.00	0+14.00	0+21.00	0+28.00	0+35.00	0+42.00	0+49.00	0+56.00	0+63.00	0+70.00
EL. PROFUNDIDAD	0+00.00	0+07.00	0+14.00	0+21.00	0+28.00	0+35.00	0+42.00	0+49.00	0+56.00	0+63.00	0+70.00
EL. TUBERÍA	0+00.00	0+07.00	0+14.00	0+21.00	0+28.00	0+35.00	0+42.00	0+49.00	0+56.00	0+63.00	0+70.00
TUBERÍA DIÁM.	0+00.00	0+07.00	0+14.00	0+21.00	0+28.00	0+35.00	0+42.00	0+49.00	0+56.00	0+63.00	0+70.00
TUBERÍA TIPO	0+00.00	0+07.00	0+14.00	0+21.00	0+28.00	0+35.00	0+42.00	0+49.00	0+56.00	0+63.00	0+70.00
TUBERÍA LONGITUD	0+00.00	0+07.00	0+14.00	0+21.00	0+28.00	0+35.00	0+42.00	0+49.00	0+56.00	0+63.00	0+70.00
TUBERÍA PENDIENTE	0+00.00	0+07.00	0+14.00	0+21.00	0+28.00	0+35.00	0+42.00	0+49.00	0+56.00	0+63.00	0+70.00
TUBERÍA TAPAJALADO	0+00.00	0+07.00	0+14.00	0+21.00	0+28.00	0+35.00	0+42.00	0+49.00	0+56.00	0+63.00	0+70.00
TUBERÍA COTAS SUPERF.	0+00.00	0+07.00	0+14.00	0+21.00	0+28.00	0+35.00	0+42.00	0+49.00	0+56.00	0+63.00	0+70.00

COLECTORA 03 - PERFIL  
Escala: 1:1000 (Elev. y Long.)



UNIVERSIDAD TECNOLÓGICA NACIONAL F.R.V.T.  
 INFRAESTRUCTURA PARA SISTEMA DE RECOLECCIÓN DE LÍQUIDOS LOCALES Y AMPLIACIÓN DEL  
 TRATAMIENTO PRIMARIO EN LAS UNIDADES DE ESTABILIZACIÓN  
 ALFAROS DOMÍNGUEZ, TAMARA Y CAPODEVILA, GERMÁN

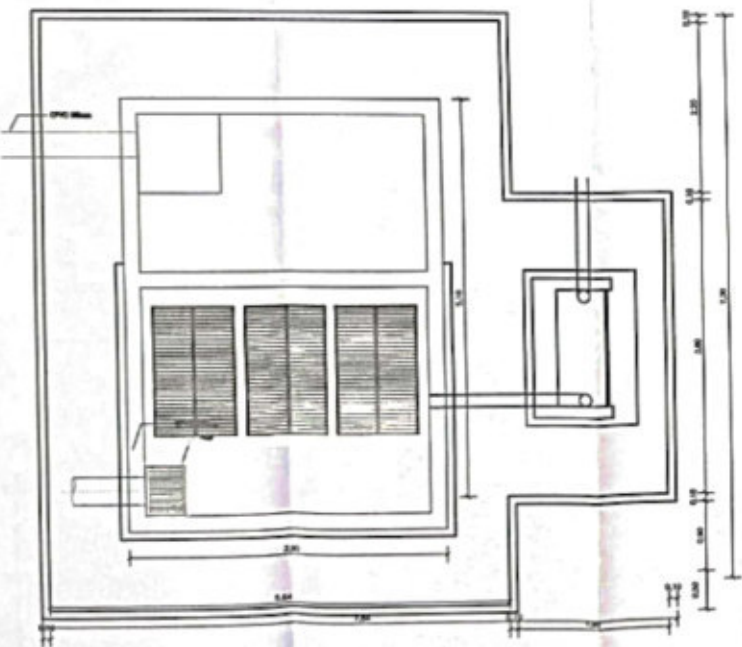
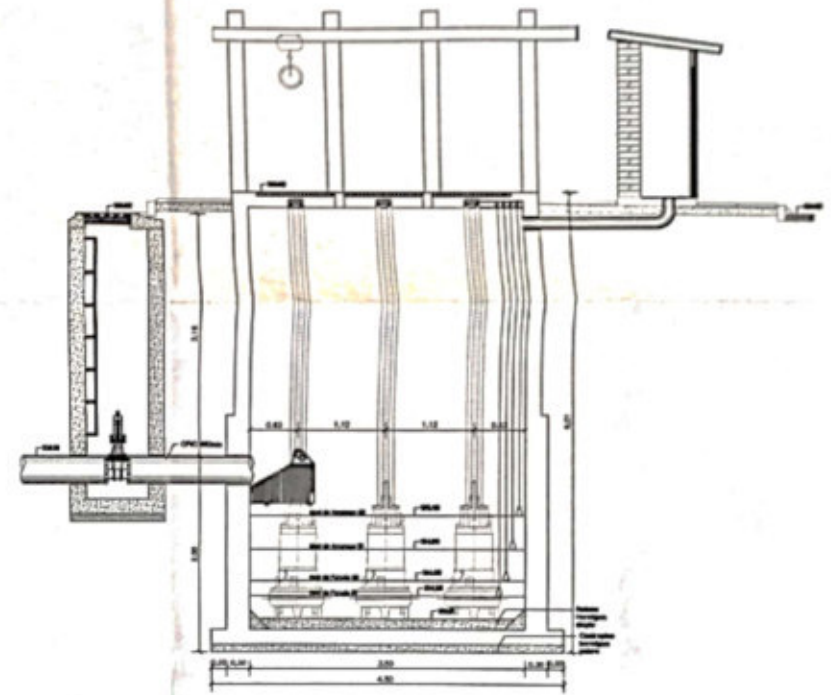
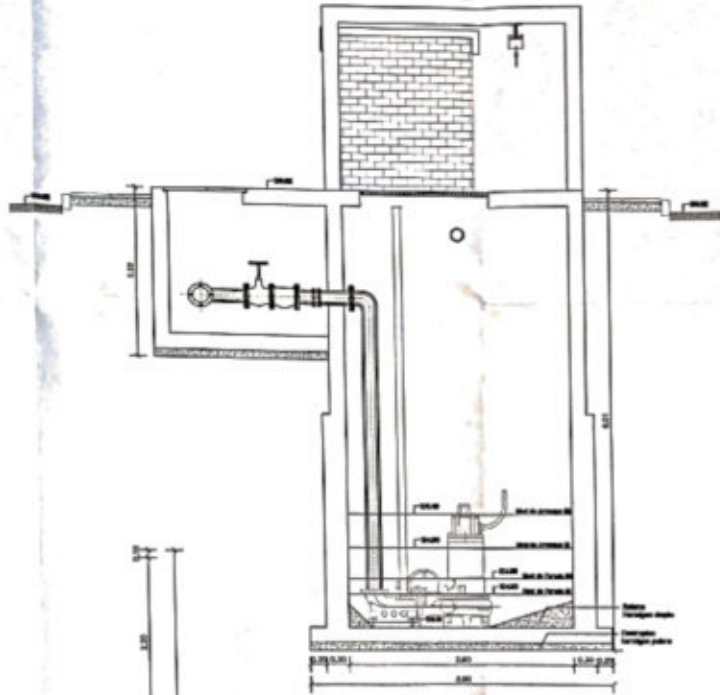
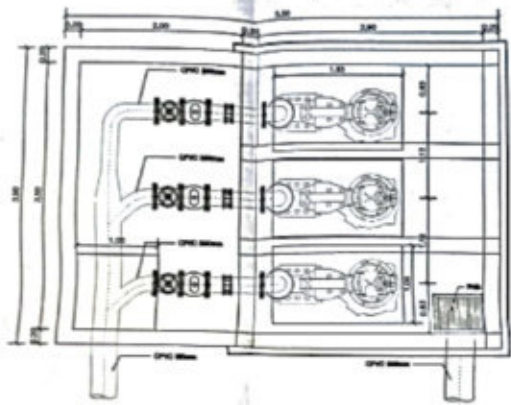
ESCALA	TEMA	LÁMINA
1:1000	COLECTORA 03 - PLANTA Y PERFIL	A05







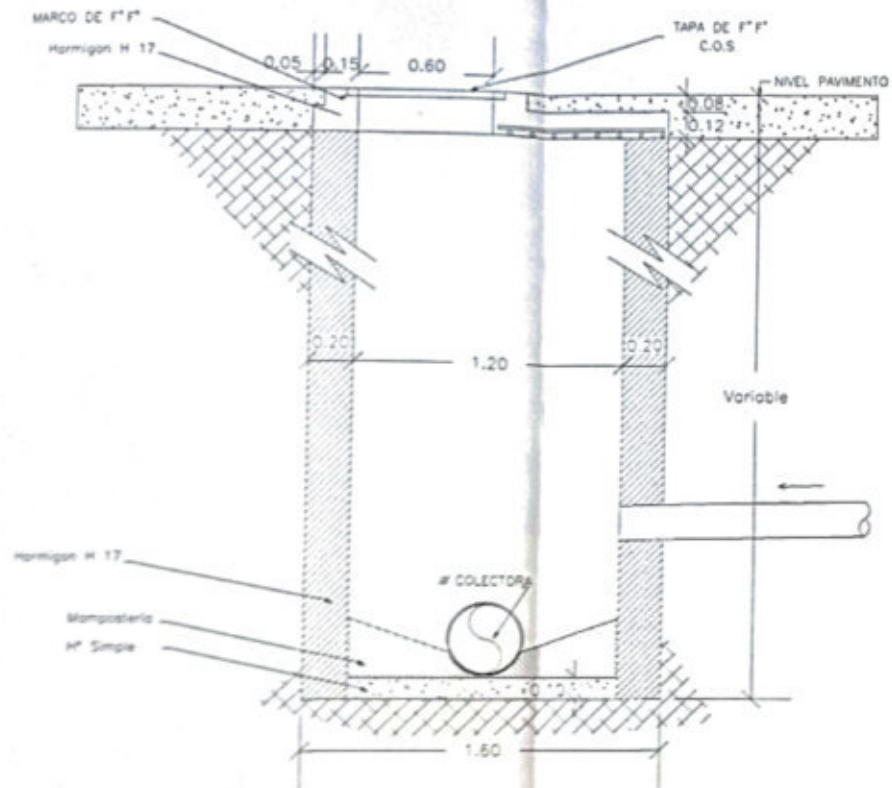




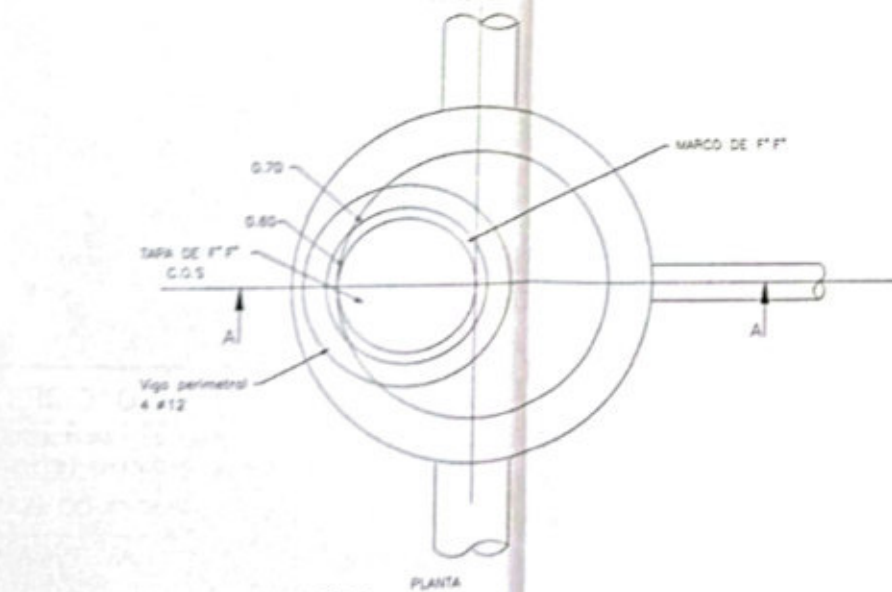
ESTACION ELEVADORA R. CAVANAGH Y GUERES  
ESC: 1:50

UNIVERSIDAD TECNOLÓGICA NACIONAL F.R.V.T.		LÁMINA <b>A08</b>
INFRAESTRUCTURA PARA SISTEMA DE RECOLECCIÓN DE LÍQUIDOS CLOACALES Y AMPLIACIÓN DEL TRATAMIENTO PRIMARIO EN LAGUNAS DE ESTABILIZACIÓN		
ALUMNOS: DOMINGUEZ, TAMARA Y CAPDEVILA, GERMÁN		
ESCALA S/V	TEMA: ESTACIÓN ELEVADORA R. CAVANAGH Y GUERES	



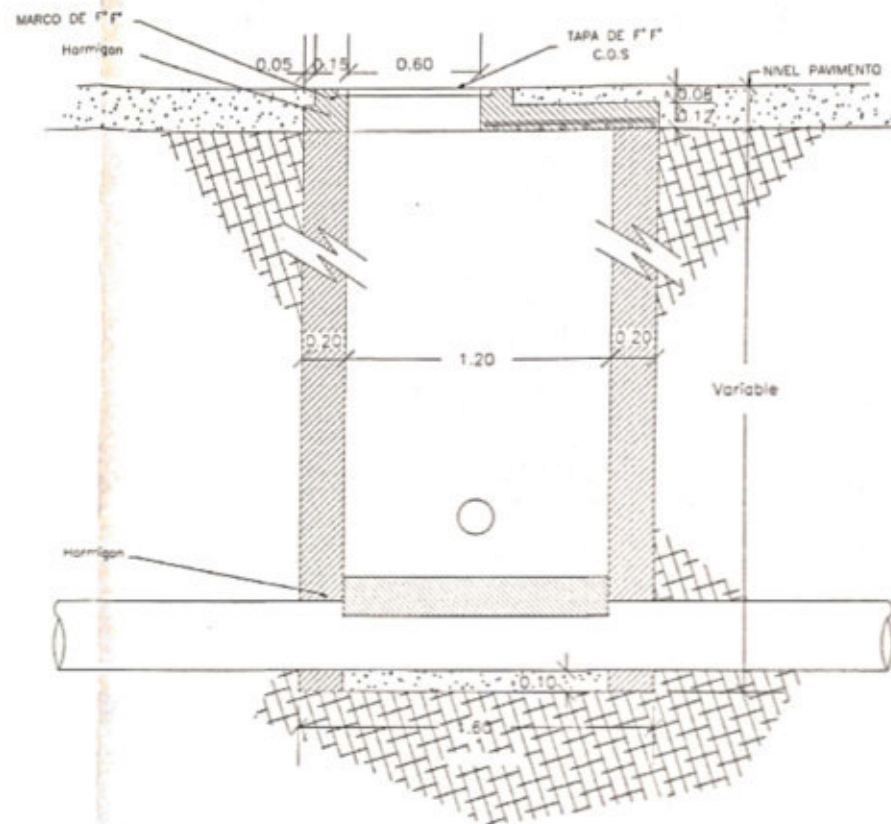


CORTE A-A



PLANTA

DETALLE CÁMARA INSPECCIÓN COLECTORA TÍPICA  
ESC.: 1:25



CORTE B-B

UNIVERSIDAD TECNOLÓGICA NACIONAL F.R.V.T.

INFRAESTRUCTURA PARA SISTEMA DE RECOLECCIÓN DE LÍQUIDOS CLOACALES Y AMPLIACIÓN DEL TRATAMIENTO PRIMARIO EN LAGUNAS DE ESTABILIZACIÓN

ALUMNOS: DOMINGUEZ, TAMARA Y CAPDEVILA, GERMÁN

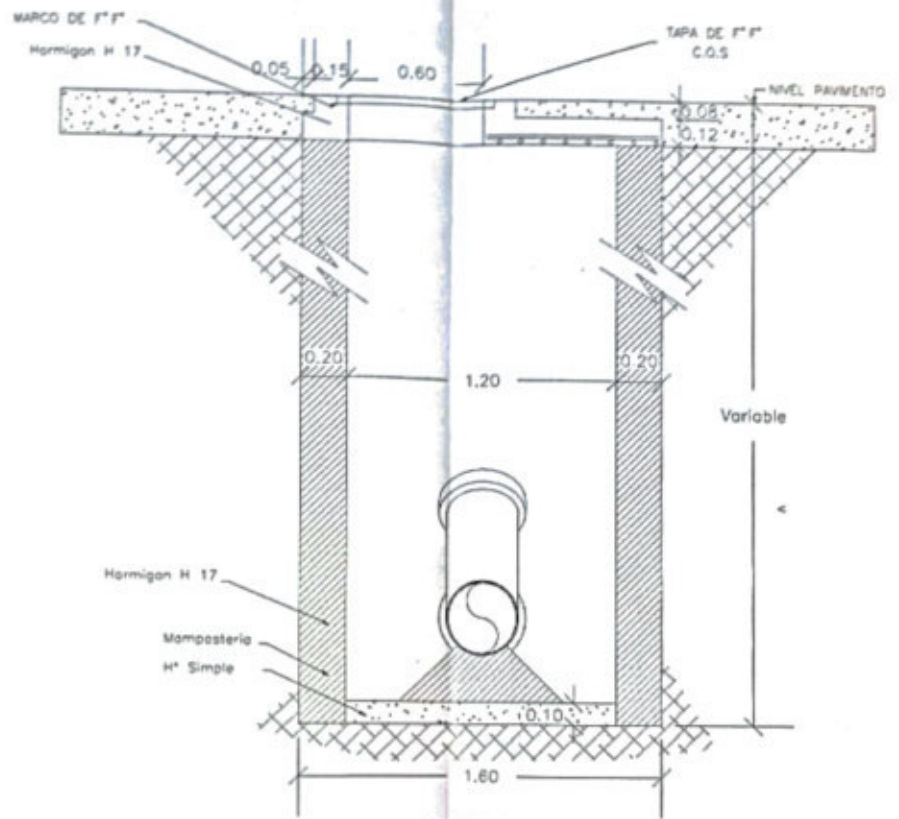
LÁMINA

ESCALA TEMA:

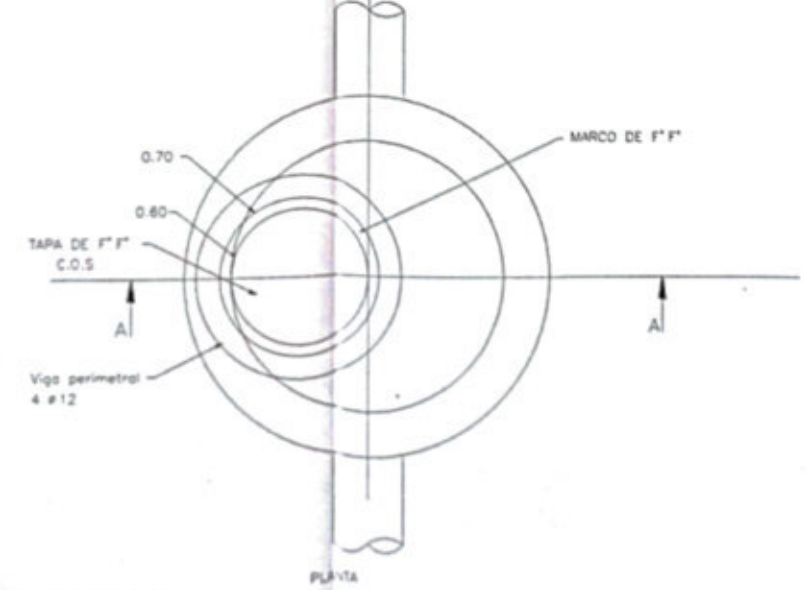
S/V

DETALLE CÁMARA INSPECCIÓN COLECTORA TÍPICA

A09

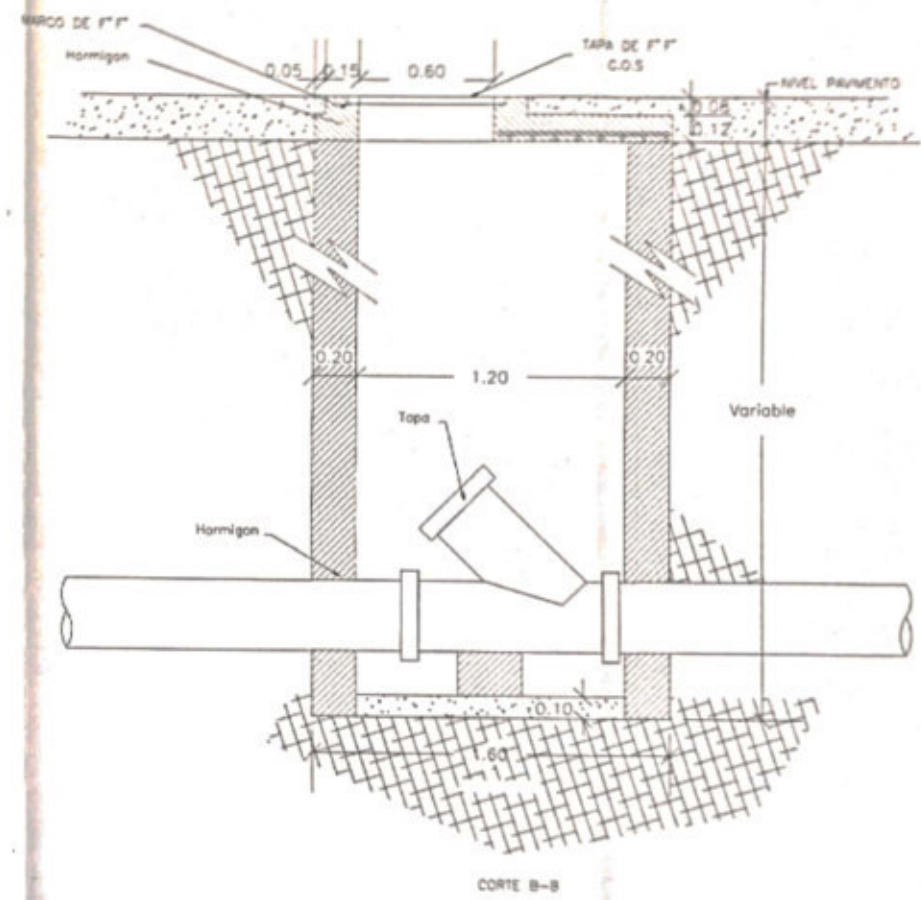


CORTE A-A



PLANTA

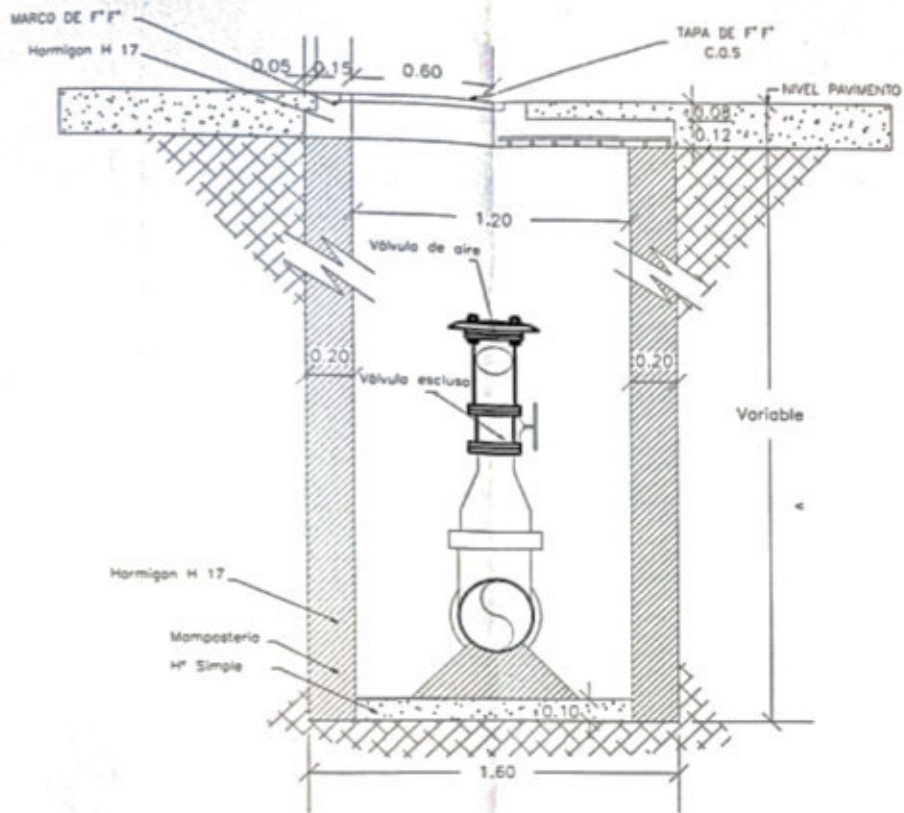
DETALLE CÁMARA INSPECCIÓN IMPULSIÓN TÍPICA  
ESC.: 1:25



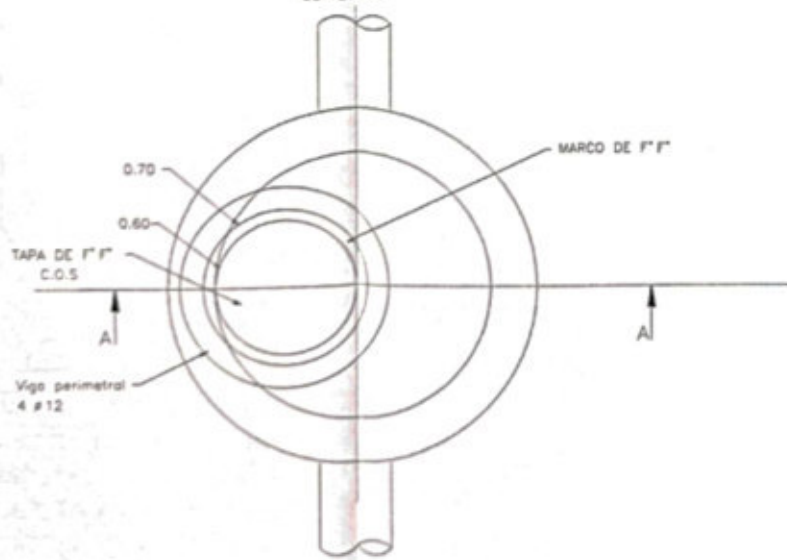
CORTE B-B

UNIVERSIDAD TECNOLÓGICA NACIONAL F.R.V.T.		LÁMINA
INFRAESTRUCTURA PARA SISTEMA DE RECOLECCIÓN DE LÍQUIDOS CLOACALES Y AMPLIACIÓN DEL TRATAMIENTO PRIMARIO EN LAGUNAS DE ESTABILIZACIÓN		
ALUMNOS: DOMINGUEZ, TAMARA Y CAPDEVILA, GERMÁN		A10
ESCALA	TEMA:	
S/V	DETALLE CÁMARA INSPECCIÓN IMPULSIÓN TÍPICA	



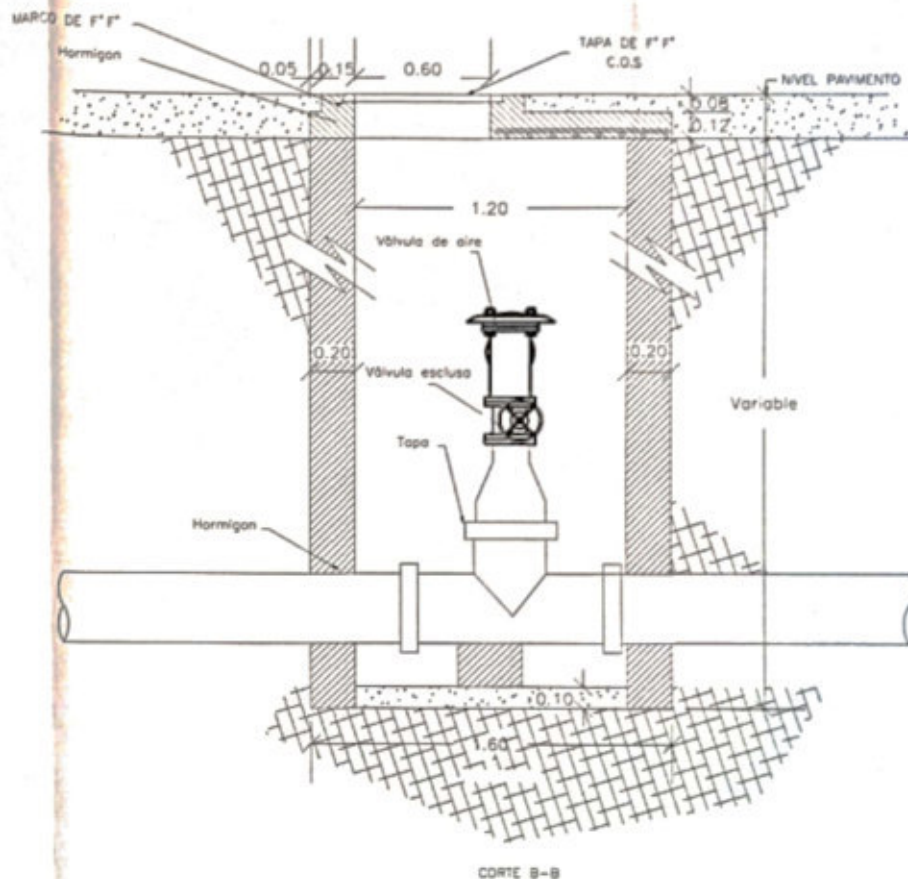


CORTE A-A



PLANTA

DETALLE CÁMARA INSPECCIÓN IMPULSIÓN CON VÁLVULA DE AIRE TÍPICA  
ESC: 1:25



CORTE B-B

UNIVERSIDAD TECNOLÓGICA NACIONAL F.R.V.T.

INFRAESTRUCTURA PARA SISTEMA DE RECOLECCIÓN DE LÍQUIDOS CLOACALES Y AMPLIACIÓN DEL TRATAMIENTO PRIMARIO EN LAGUNAS DE ESTABILIZACIÓN

ALUMNOS: DOMINGUEZ, TAMARA Y CAPDEVILA, GERMÁN

LÁMINA

ESCALA

S/V

TEMA:

DETALLE CÁMARA INSPECCIÓN IMPULSIÓN CON VÁLVULA DE AIRE TÍPICA

A11





PROPUESTA DE OBRAS COMPLEMENTARIAS EN PLANTA DE TRATAMIENTO DE EFLUENTES CLOACALES  
 ESC.: 1:2000

UNIVERSIDAD TECNOLÓGICA NACIONAL F.R.V.T.		LÁMINA
INFRAESTRUCTURA PARA SISTEMA DE RECOLECCIÓN DE LÍQUIDOS CLOACALES Y AMPLIACIÓN DEL TRATAMIENTO PRIMARIO EN LAGUNAS DE ESTABILIZACIÓN		
ALUMNOS: DOMINGUEZ, TAMARA Y CAPDEVILA, GERMÁN		A12
ESCALA S/V	TEMA: PROPUESTA DE OBRAS COMPLEMENTARIAS EN PLANTA DE TRATAMIENTO DE EFLUENTES CLOACALES	