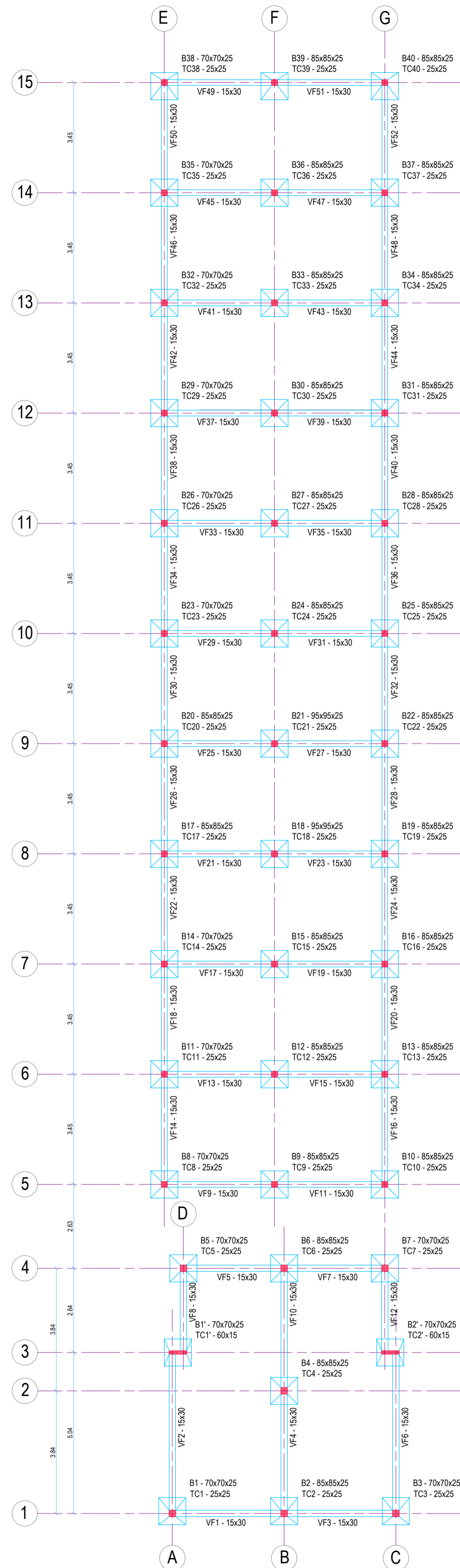
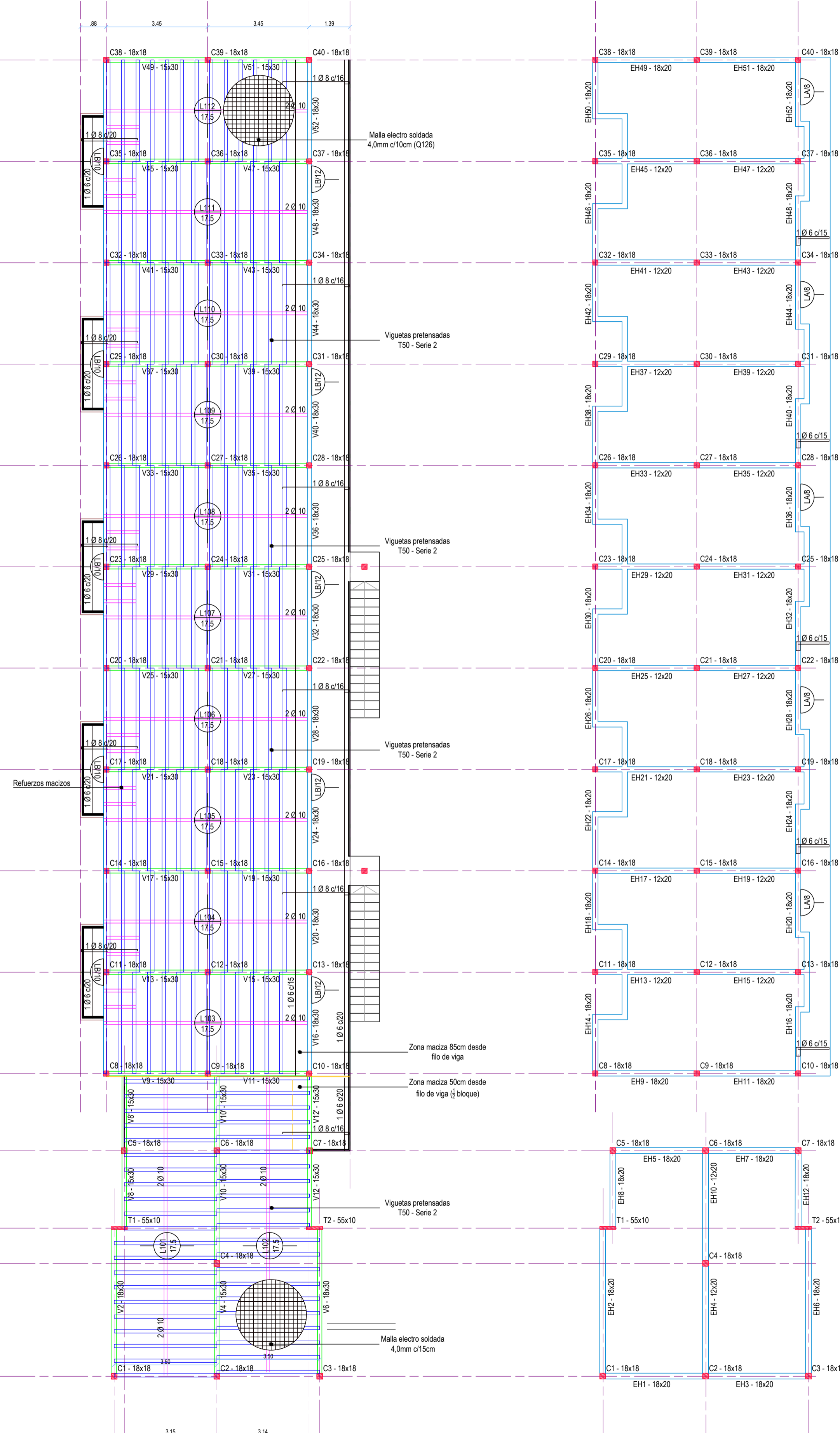


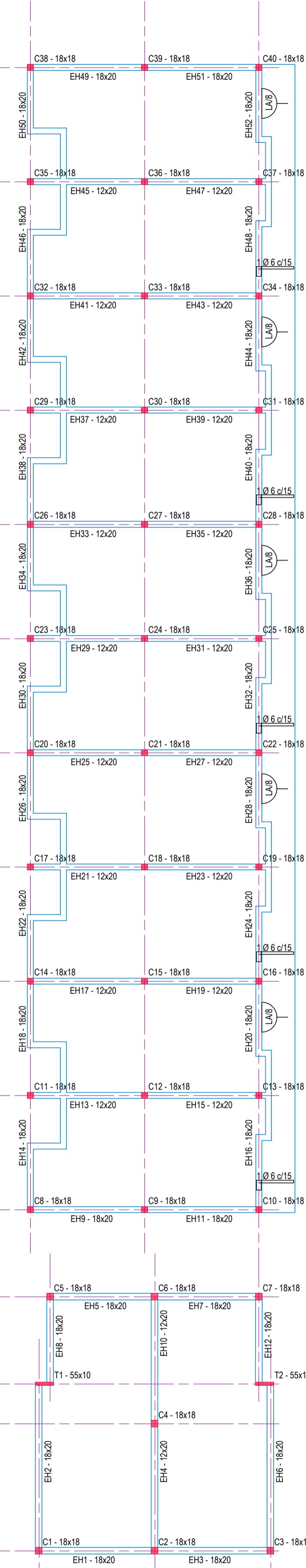
ESTRUCTURA DE FUNDACIÓN



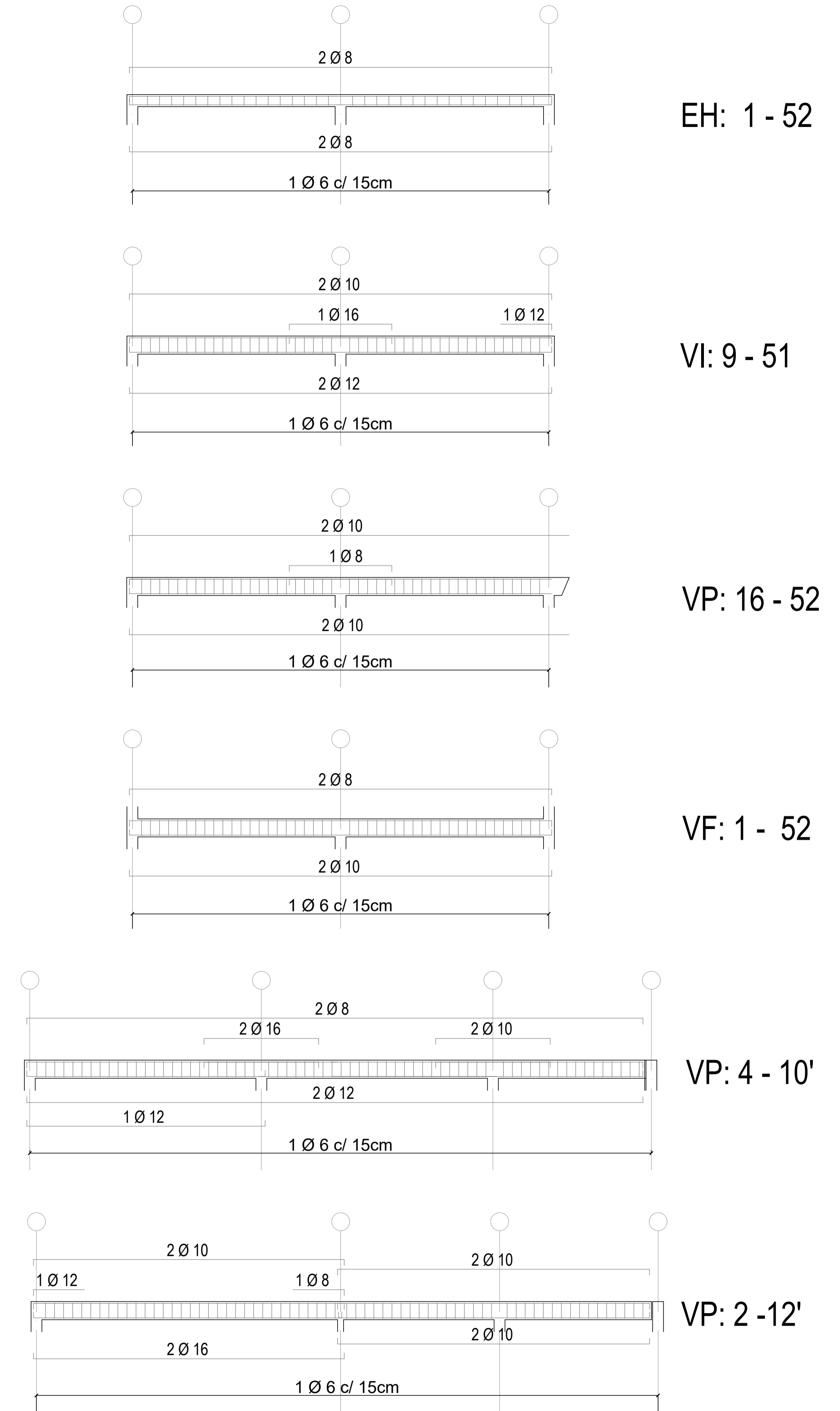
ESTRUCTURA SOBRE PLANTA BAJA



ESTRUCTURA SOBRE PLANTA ALTA



ARMADO DE VIGAS (Esc. 1:50)



Referencias

- VP: Vigas Pares
- VI: Vigas Impares
- B: Base
- C: Columna
- VF: Vigas de Fundación
- EH: Encadenado Horizontal
- L: Losa
- TC: Tronco de Columna



UNIVERSIDAD TECNOLÓGICA NACIONAL - FRCON

PLANO 01

PLANTAS Y DETALLE DE VIGAS PN°1

CÁTEDRA: PROYECTO FINAL

DIBUJO: Yáñez Omar, Diego Emanuel

ESCALA 1:100