

UNIVERSIDAD TECNOLÓGICA NACIONAL

**FACULTAD REGIONAL VENADO TUERTO
DEPARTAMENTO INGENIERIA CIVIL**



PROYECTO FINAL N° 50

"ACCESO PARQUE INDUSTRIAL LA VICTORIA – VENADO TUERTO"

**Díaz Martínez Lorenzo
Vallado Leonardo
Autores**

**Ing. Carlos Alberdi
Director Académico**

**Ing. Cristian Peralta
Director Técnico**

**Ing. Fernando Montanari
Asesor Técnico**

Diciembre 2014



INDICE

1. Información General	2
1.1 Objeto del Informe	2
1.2 Referencias y Antecedentes	2
1.3 Contenidos de la Presentación	2
2. Análisis de Alternativas	2
3. Datos Para el Diseño Geométrico	4
4. Diseño Geométrico	5
4.1 Normas de Diseño	5
4.2 Selección del tipo de Intersección	5
4.3 Vehículo de Diseño	6
4.4 Diseño de Giros a Derecha	6
<u>3.4.1 Radio ramas de giro</u>	7
<u>3.4.2 Ancho de Calzada de giro</u>	9
4.5 Diseño de Giros a izquierda	10
4.6 Diseño de Isletas	11
<u>4.6.1 Isletas Direccionales</u>	11
<u>4.6.2 Isletas centrales</u>	12
4.7 <i>Carriles de cambio de velocidad</i>	14
4.8 <i>Triangulo de Visibilidad</i>	15
5. Diseño Paquete Estructural	17
6. Drenaje	26
7. Señalización y Demarcación	27
7.1 <i>Señalamiento Vertical</i>	27
<u>7.1.1 Características Generales</u>	27
<u>6.1.2 Señales Reglamentarias o prescriptivas</u>	28
<u>6.1.3 Señales de prohibición</u>	28
<u>6.1.4 Señales de restricción</u>	28
<u>6.1.5 Señales de prioridad</u>	28
<u>6.1.6 Señales Preventivas</u>	28
<u>6.1.7 Señales informativas</u>	29
7.2 <i>Señalamiento Horizontal</i>	29
8. Cómputos y Presupuesto	29
9. Iluminación	30
9.1 <i>Memoria Descriptiva Técnica de Diseño General</i>	30
<u>9.1.1 Generalidades</u>	30
<u>9.1.2 Calzada Principal</u>	30
<u>9.1.3 Ramas secundarias o transversales. (Ingreso y egreso)</u>	30
10. Anexos	31

1. Información General

1.1 Objeto del Informe

El presente informe tiene por objetivo dejar sentados los lineamientos sobre los cuales se ha trabajado para realizar el Proyecto Ejecutivo correspondiente a la Obra “**Adecuación de Acceso al Parque Industrial La Victoria RN N°8 – Km. 363,170.**”.

1.2 Referencias y Antecedentes

A los fines de la elaboración del proyecto ejecutivo se ha verificado que el diseño se ajuste a lo indicado en las Normas de Diseño Geométrico de la Dirección Nacional de Vialidad, Capítulo 5 Intersecciones.

1.3 Contenidos de la Presentación

Para el presente informe se han realizado las siguientes tareas, incluyéndose la consiguiente documentación:

- Análisis de Alternativas
- Definición de Criterios de Diseño
- Diseño Paquete Estructural
- Estudios de Drenaje
- Diseño Vial
- Cómputo Métrico
- Obras complementarias: Iluminación, Señalamiento
- Planos de Proyecto (Ubicación e Índice, Planimetría General, Perfiles Tipo de Obra Básica, Perfiles Tipo de Estructura, Planimetrías con Obras a ejecutar, Planos de replanteo y calzadas acotadas, Señalización, Iluminación y Planos Tipo).

2. Análisis de Alternativas

Con el objetivo de disminuir la gran cantidad de accidentes ocurridos en el acceso al parque industrial “La Victoria”, se comienzan a investigar las alternativas que podrían realizarse para mejorar esta situación.

Actualmente el acceso consiste en una simple intersección tipo T sin control de accesos, lo cual no es una buena alternativa, teniendo en cuenta que el tránsito en la ruta nacional N° 8 es de gran volumen y que al parque ingresan, principalmente, vehículos pesados. Además de estos inconvenientes, se suma la ubicación de una estación de servicio OIL a la salida del parque, que cuenta con dos ingresos desde la RN 8, haciendo más peligrosa aun esta intersección.

En una primera instancia se planteo una posible solución, sencilla, que consistía en la pavimentación de las banquetas, lo que daba lugar a un carril de desaceleración cuando se circula desde BSAS hacia el parque, logrando que los vehículos no detengan su marcha sobre la ruta, un carril de aceleración para los vehículos que salen del parque hacia VT, de manera de que ingresen a la ruta con una velocidad aceptable y una dársena de espera cuando se circula desde VT hacia el parque (que obliga a los vehículos a atravesar la ruta) que también serviría como carril de aceleración de los vehículos que circulan desde el parque hacia BSAS.



El problema principal de esta alternativa es la gran cantidad de puntos de conflicto que se generan, además de no tener control alguno sobre el ingreso y egreso de vehículos a la estación de servicio. Por estas razones esta solución se descartó.

Al ser la estación de servicio una de las limitantes de la alternativa anterior, se intento plantear una solución que integre la entrada y salida de la misma con las del parque industrial. Para ello se confeccionó una intersección constituida por un conjunto de isletas de modo de encausar el tránsito y tratar de ordenarlo, pero termino siendo un diseño muy engorroso y de difícil implementación.



Los vehículos debían atravesar la estación tanto para ingresar como para salir del parque lo cual producía demasiados puntos de conflicto, resultando una solución peor que la existente.

Analizando las posibles alternativas, se llega a la conclusión de que era imposible controlar el ingreso y egreso de la estación de servicio, optando por modificar el proyecto para así lograr que la entrada a la misma sea únicamente a través del parque y permitiéndole solo una salida a la RN 8.



Esto llevo a una serie de reuniones con dirigentes tanto del parque como de la estación, estos últimos mostraron su descontento por el proyecto propuesto, con el pretexto de que sus ventas disminuirían debido a que sería más difícil el acceso a su empresa.

Con el apoyo de la Dirección Nacional de Vialidad y de los dirigentes del Parque Industrial “La Victoria”, se aprueba el proyecto a pesar de la disconformidad de los dirigentes de la Estación de Servicios OIL.

3. Datos Para el Diseño Geométrico

- Ángulo de la intersección $\alpha = 90^\circ$
- Velocidad de diseño Ruta Principal 60 km/h
- Velocidad de diseño Parque Industrial 30 km/h
- Vehículo de diseño: WB15 (semirremolque mediano)
- Ancho de calzada 7,30 m
- Ancho de banquina 3,00 m
- TRÁNSITO - Volumen horario de diseño: según planilla Anexo

4. Diseño Geométrico

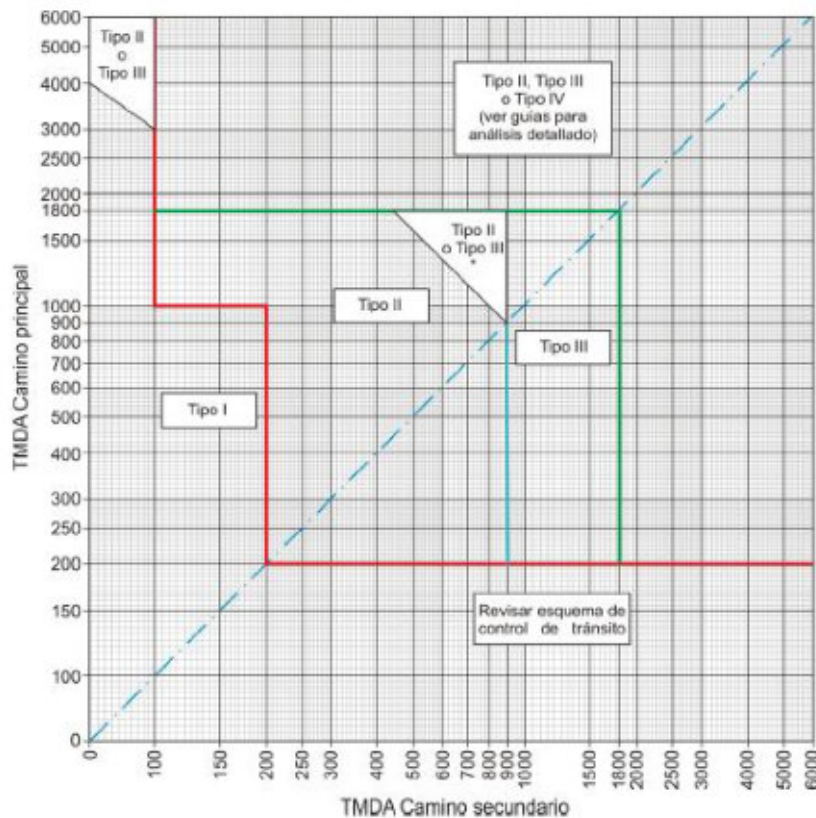
4.1 Normas de Diseño

Para el diseño geométrico se han tenido en cuenta las normas y recomendaciones de Diseño Geométrico y Seguridad Vial de la propuesta de actualización de Vialidad Nacional 2010.

4.2 Selección del tipo de Intersección

Se determina según los TMDA de ambos caminos:

- TMDA Camino Principal (RN N°8) : 3700 Veh/día
 - TMDA Camino Secundario (Acceso P.I) : 1000 Veh/día
- } Adopto el mayor

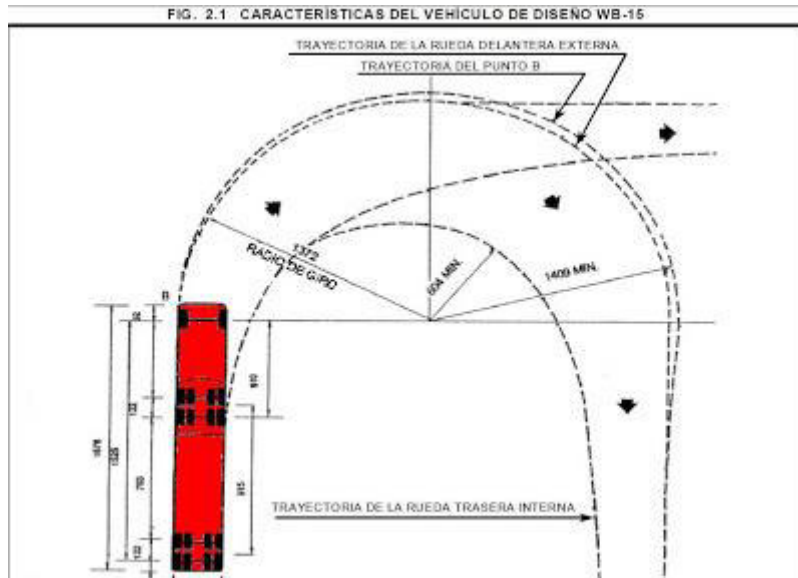


Se obtiene del gráfico Tipo II, III o IV (ver guías para análisis detallado)

Se adopta por proyectar una intersección tipo IV: canalizada, con isletas y carriles auxiliares para giros.

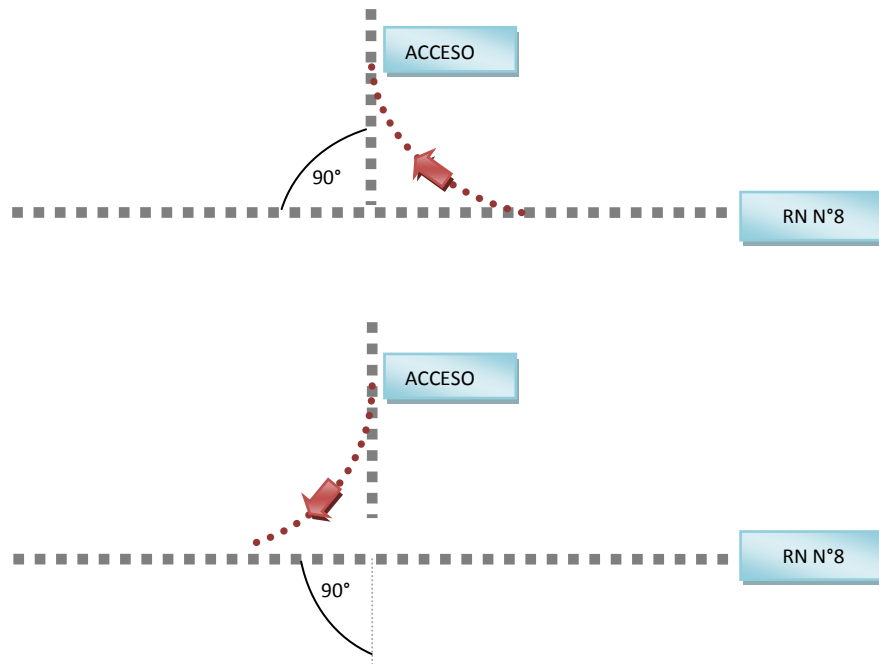
4.3 Vehículo de Diseño

WB-15: Semirremolque grande



4.4 Diseño de Giros a Derecha

Las 2 curvas de giros a derecha se simbolizan según el ángulo Δ barrido por el giro.



La relación entre las intensidades horarias de tránsito total y de giro a derecha determina la solución más aconsejable:

Giro a la Derecha desde RN N°8 Al Parque Industrial

- IHP Total : 640 Veh/día
- IHP Giro a la derecha: 90 Veh/día

Giro a la Derecha desde Parque Industrial a RN N°8

- IHP Total : 300 Veh/día
- IHP Giro a la derecha: 120 Veh/día

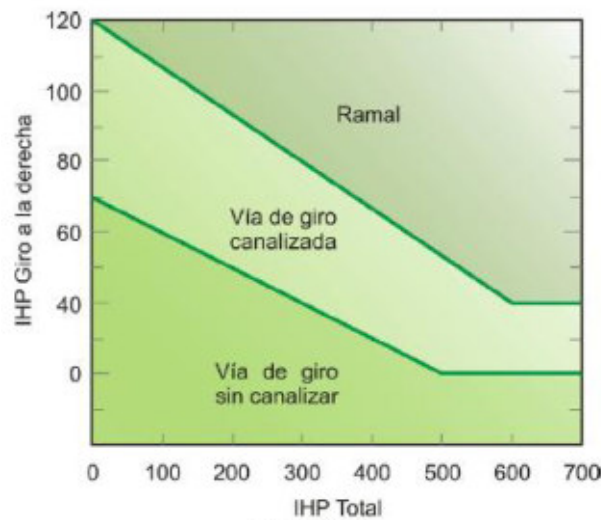


Figura 5.12
 Guía para diseño de vías de giro a la derecha
 (V camino principal ≥ 90 km/h)

Mediante la figura se obtiene, para ambos giros a la derecha, que la solución más aconsejable es **proyectar rama de giro**: ramal que se separa totalmente de la zona de cruce.

3.4.1 Radio ramas de giro

Se adopta una velocidad de diseño para el giro V_D teniendo en cuenta que altas velocidades para este movimiento implican radios mínimos excesivamente grandes lo que conlleva a importantes superficies a expropiar y un aumento de costos. En este caso ambas curvas se proyectan con una velocidad de diseño de **30 km/h**.

e (%)	V = 20 km/h R (m)	V = 30 km/h R (m)	V = 40 km/h R (m)	V = 50 km/h R (m)	V = 60 km/h R (m)	V = 70 km/h R (m)
-2	10	27	60	118	189	297
-1,5	9	27	59	113	183	286
0	9	25	55	104	167	257
1,5	9	24	51	98	153	234
2	9	24	50	94	149	227
2,2	8	23	50	93	148	224
2,4	8	23	50	92	146	222
2,6	8	23	49	91	145	219
2,8	8	23	49	90	143	217
3	8	23	48	89	142	214
3,2	8	23	48	89	140	212
3,4	8	23	48	88	139	210
3,6	8	22	47	87	138	207
3,8	8	22	47	86	136	205
4	8	22	47	86	135	203
4,2	8	22	46	85	134	201
4,4	8	22	46	84	132	199
4,6	8	22	46	83	131	197
4,8	8	22	45	83	130	195
5	8	21	45	82	129	193
5,2	8	21	45	81	128	191
5,4	8	21	44	81	127	189
5,6	8	21	44	80	125	187
5,8	8	21	44	79	124	185
6	8	21	43	79	123	184
6,2	8	21	43	78	122	182
6,4	8	21	43	78	121	180
6,6	8	20	43	77	120	179
6,8	8	20	42	76	119	177
7	7	20	42	76	118	175
7,2	7	20	42	75	117	174
7,4	7	20	41	75	116	172
7,6	7	20	41	74	115	171
7,8	7	20	41	73	114	169
8	7	20	41	73	113	168

- $V_D = 30 \text{ Km/h}$
 - $e (\%) = 2\%$
- Radio mínimo= 24 m

Se adopta un radio de giro de 30 m

3.4.2 Ancho de Calzada de giro

Para determinar el ancho de calzadas de giro se tiene en cuenta el vehículo tipo y el radio del borde interno de la calzada.

Consideramos:

- Caso 1: un carril, un sentido sin provisión para adelantamiento de vehículo detenido.
- Condición C: suficientes vehículos semirremolques WB-12 o WB-15 como para gobernar el diseño.

Tabla 5.15 Anchos de calzadas de giro

Radio interior (m)	Caso 1			Caso 2			Caso 3			
	Condición			Condición			Condición			
	A	B	C	A	B	C	A	B	C	
15	5,4	5,5	7,2	6,0	7,8	9,2	9,4	11,0	13,6	
25	4,8	5,0	5,9	5,6	6,9	7,9	8,6	9,7	11,1	
30	4,5	4,9	5,7	5,5	6,7	7,6	8,4	9,4	10,6	
50	4,2	4,6	5,2	5,3	6,3	7,0	7,9	8,8	9,5	
75	3,9	4,5	4,9	5,2	5,9	6,5	7,6	8,3	8,7	
100	3,9	4,5	4,9	5,2	5,9	6,5	7,6	8,3	8,7	
125	3,9	4,5	4,9	5,1	5,9	6,4	7,6	8,2	8,5	
150	3,6	4,5	4,9	5,1	5,8	6,4	7,5	8,2	8,4	
Recta	3,6	4,2	4,4	5,0	5,5	6,1	7,3	7,9	7,9	
Modificación de anchos (m) por efecto de banquina pavimentada (1) y cordones										
Banquina sin pavimentar		Sin modificación			Sin modificación			Sin modificación		
Cordón Montable		Sin modificación			Sin modificación			Sin modificación		
Cordón no montable	Un lado	Añadir 0,3			Sin modificación			Añadir 0,3		
	Dos lados	Añadir 0,6			Añadir 0,3			Añadir 0,6		
Banquina pavimentada a uno o ambos lados		En condiciones B y C ancho en recta puede reducirse a 3,6 m si ancho de banquina pavimentada es 1,2 m o más			Deducir ancho de las banquetas pavimentadas. Ancho mínimo como Caso 1.			Deducir 0,6 m donde la banquina pavimentada sea de 1,2 m como mínimo.		

- Caso 1
- Condición C
- Radio interior: 30 m

Ancho de calzada min= 5,70 mm

4.5 Diseño de Giros a izquierda

Las curvas se simbolizan según el ángulo Δ barrido por el giro.

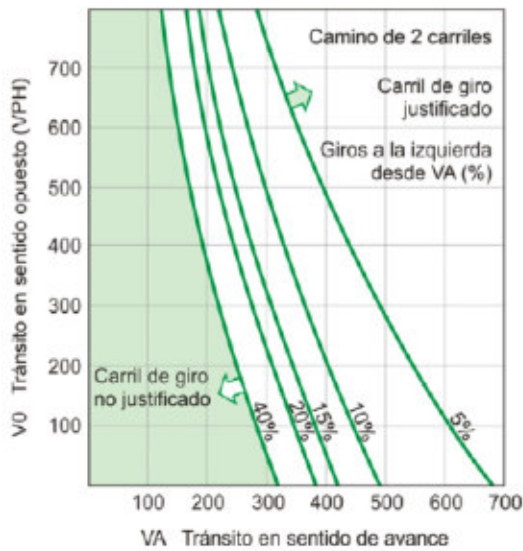
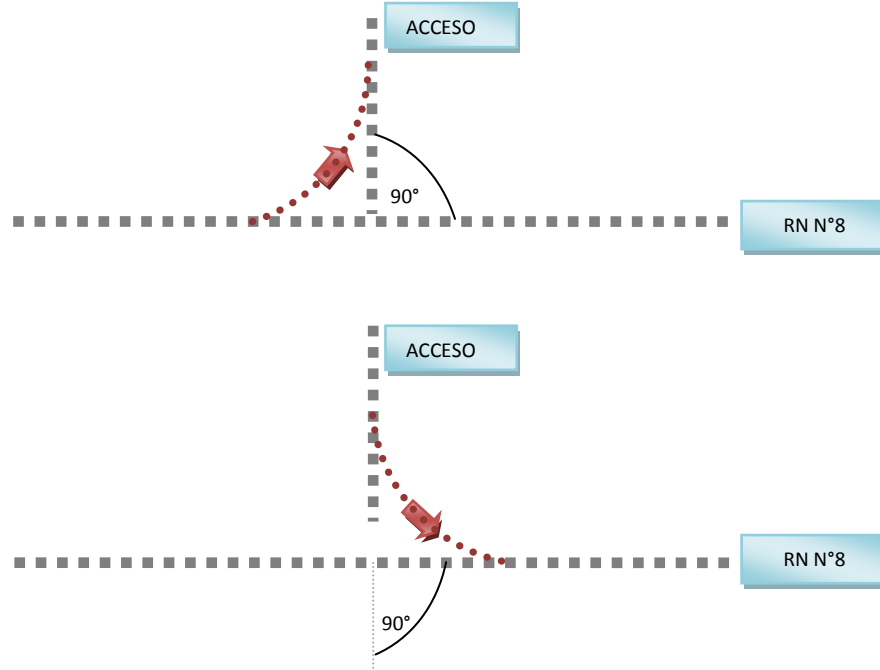


Figura 5.13 Guía para diseño de carriles centrales para giro a izquierda en intersecciones no semaforizadas. $V < 90$ km/h

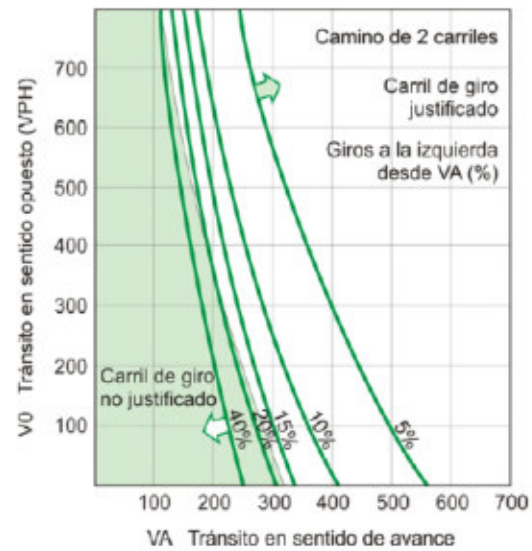


Figura 5.14 Guía para diseño de carriles centrales para giro a izquierda en intersecciones no semaforizadas. $V \geq 90$ km/h

Giro a la Izquierda desde RN N° 8 a P.I

- Intersección no semaforizada $V \geq 60$ Km/h
- VA Transito en sentido de avance: 330 Veh/día
- V0 Transito en sentido opuesto: 210 Veh/día
- % Giro a la izquierda: $40 \text{ Veh/día} / 330 \text{ Veh/día} \times 100\% = 12\%$

Carril de giro justificado

Se plantea isleta central para carril de espera y giro a la izquierda

Giro a la Izquierda desde P.I a RN N°8

- Intersección no semaforizada $V \geq 60$ Km/h
- VA Transito en sentido de avance: 170 Veh/día
- V0 Transito en sentido opuesto: 130 Veh/día
- % Giro a la izquierda: $50 \text{ Veh/día} / 170 \text{ Veh/día} \times 100\% = 29\%$

Carril de giro no justificado

4.6 Diseño de Isletas

Una isleta es un área definida entre los carriles de tránsito para control de los movimientos vehiculares o para refugio peatonal. Mediante isletas que delimitan el área que no debe ser pisada por los vehículos en una intersección, se obtiene una disposición adecuada de los puntos de conflicto, así como una separación conveniente entre ellos.

El proyecto contempla Isletas direccionales e Isletas separadoras de tránsito.

4.6.1 Isletas Direccionales

Se proyectan isletas direccionales elevadas para dirigir y controlar los movimientos de giro a derecha desde ambas calzadas.

Se ha previsto incluir isletas triangulares lo suficientemente grandes como para que puedan ser percibidas fácilmente por los conductores:

- Cordones según plano tipo H-9121
- Banquinas de 2,50 m pavimentadas
- Retranqueos adicionales en los extremos de 0,5 a 1,0 m
- Ramas de giro de 5,70 m de ancho con banquetas pavimentadas de 2,50m
- Peraltes en calzadas de giro del 2,00%

Para mejorar su visibilidad y seguridad se utilizan cordones blancos y una correcta señalización, tanto con señales verticales como con horizontales pintadas sobre el pavimento de toda la intersección.

Las isletas se recubren con césped para dar el contraste necesario y distinguirlas del pavimento de la calzada.

4.6.2 Isletas centrales

Sobre la Ruta Nacional N°188 se proyecta la construcción de una isleta central con dársena de espera para giro a izquierda y otra como carril de aceleración para el tránsito que se incorpora a la RN N°188 desde la RP N°32.

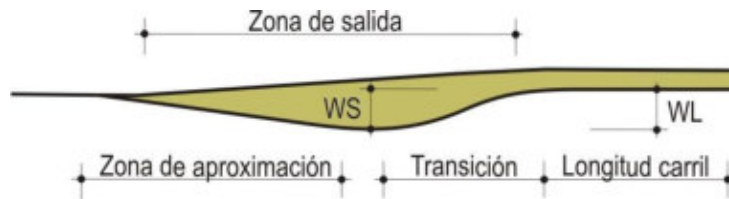
- Cordones simples según plano tipo H-9121
- Narices de radios ente 0,5 y 1,0m
- Ancho de carril de giro de 3,65 m

En el tramo de intervención se amplía el ancho del coronamiento en forma gradual para generar una isleta central, con las funciones de separar el tránsito y alojar carriles auxiliares para los giros a izquierda. Se mantuvo sin desplazamiento el carril derecho, mientras que el carril izquierdo se corrió. El interior de la isleta se rellenará con suelo vegetal.

La presencia de cordones próximos a los carriles de la calzada principal motiva la utilización de 4,50 m como ancho para cada carril directo en la zona de las isletas centrales y pendiente transversal de 2%.

Las banquetas serán de 3,00 m de ancho, pavimentadas en 2,50 m con pendiente transversal de 4% y se adopta como velocidad de diseño en la intersección de **60km/h**.

El diseño adoptado para la isleta central responde al denominado “sombra completa”, tal como se muestra en la siguiente figura:



a- Con “sombra” completa: corrimiento lateral \geq ancho de carril de giro

Siendo:

WS: ancho de la “sombra” (corrimiento lateral de la isleta respecto al borde interno del carril de giro)

WL: ancho del carril de giro

Tabla 5.11 Longitud zona de aproximación para carriles de espera y giro a izquierda

Velocidad de directriz km/h	Longitud zona de aproximación (m)	
	Ancho carril giro: 3,35 m	Ancho carril giro: 3,65 m
60	80	90
80	140	155
100 o más	220	240

Tabla 5.12 Longitud zona de transición para carriles de espera y giro a izquierda

Velocidad de directriz km/h	Longitud zona de transición (m)	
	Ancho carril giro: 3,35 m	Ancho carril giro: 3,65 m
60	50	55
80	70	75
100 o más	85	90

Tabla 5.13 Longitud zona de transición para carriles de espera y giro a izquierda

Velocidad Directriz km/h	Longitudes (m)		
	Carril	Transición	Total
60	55	55	105
80	65	75	140
100 o más	90	90	180

Giro a la Izquierda desde RN N°8 a P.I

- Velocidad directriz 60 Km/h - Ancho de carril 3,65 m
 - Longitud Zona de aproximación: 90 m
 - Longitud Zona de Transición: 55 m
 - Longitud Carril: 105 m

Carril de aceleración para el tránsito que se incorpora a la RN N°8 desde Acceso a P.I – Giro a Izquierda
 (propuesta en actualización VN2010)

- Velocidad de giro a izquierda: 30 Km/h (suponiendo que con esa velocidad llega a la RN N°8)
- Velocidad RN N°8: 60 Km/h
- Longitud de Cuña: 60 m
- Longitud Total: 110 m

4.7 Carriles de cambio de velocidad

Se utilizan carriles de cambio de velocidad rectangulares con empalme recto, en base a las longitudes para el diseño.

TABLA II
LONGITUD DE DISEÑO DE CARRILES DE DECELERACION Y ACELERACION.
(PARA PENDIENTES \leq | 2% |)

VELOCIDAD DISEÑO DE RAMA (Km/h)		CONDICION DE FRENADO (m)	30	35	40	45	50	60	70	80
CURVA DE RADIO MINIMO (m)			26	36	47	60	75	111	156	210
VELOCIDAD DIRECTRIZ DE LA RUTA (Km/h)	LONGITUD "A" DE TRANSICION (m)	LONGITUD TOTAL DEL CARRIL DE DECELERACION "L" INCLUYENDO LA LONGITUD DE TRANSICION "A" (m)								
70	60	110	100	90	85	80	75	—	—	—
80	70	130	115	110	105	100	95	—	—	—
90	80	145	135	130	125	120	115	110	—	—
100	85	160	155	150	145	140	135	120	100	—
110	90	180	170	165	165	160	150	135	115	110
120	95	200	185	180	180	175	170	150	140	125
130	100	215	205	200	200	190	180	165	150	140
VELOCIDAD DIRECTRIZ DE LA RUTA (Km/h)	LONGITUD "A" DE TRANSICION (m)	LONGITUD TOTAL DEL CARRIL DE ACELERACION "L" INCLUYENDO LA LONGITUD DE TRANSICION "A" (m)								
70	60	—	120	110	110	—	—	—	—	—
80	70	—	200	190	180	165	145	—	—	—
90	80	—	280	265	255	235	220	175	—	—
100	85	—	360	345	330	315	295	245	165	—
110	90	—	440	425	405	390	375	320	250	160
PERALTE MINIMO COMPATIBLE CON CURVAS DE RADIO MINIMO EN INTERSECCIONES (m/m)		*	*	0.02	0.04	0.06	0.08	0.09	**	**

Carril de desaceleración para Giro a Derecha
 (propuesta en actualización VN2010)

- Velocidad rama de giro: 30 Km/h
- Velocidad RN N°8: 60 Km/h
- Longitud de Cuña: 60 m
- Longitud Total: 100 m

Carril de aceleración para Giro a Derecha
(propuesta en actualización VN2010)

- Velocidad rama de giro: 30 Km/h
- Velocidad RN N°8: 60 Km/h
- Longitud de Cuña: 60 m
- Longitud Total: 120 m

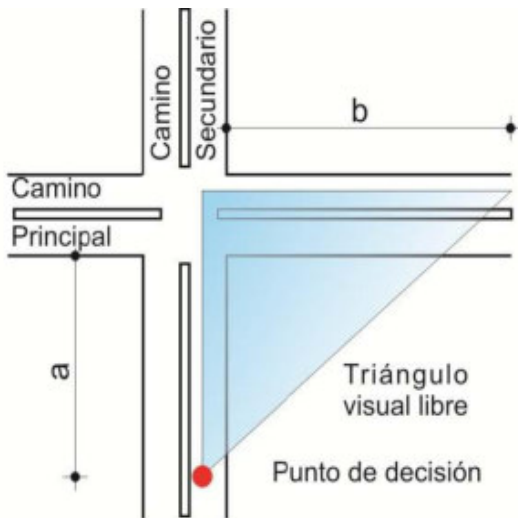
4.8 Triangulo de Visibilidad

Cada cuadrante de una intersección debe contener un triángulo visual despejado, libre de obstrucciones que puedan bloquear la vista de los conductores. Se requieren dos formas diferentes de triángulos visuales: de aproximación o llegada, y de partida o salida.

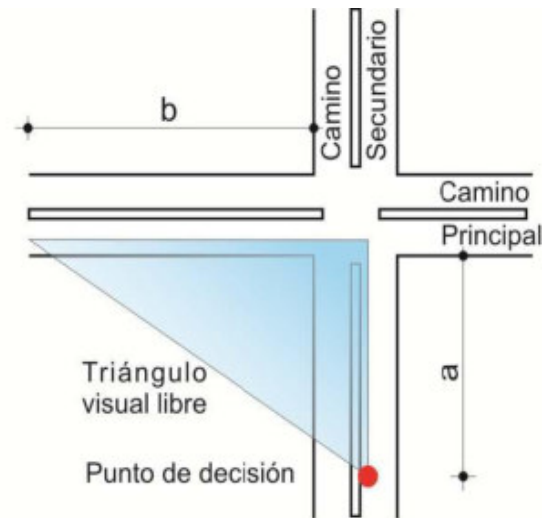
El triángulo de aproximación tendrá catetos con longitudes suficientes sobre los dos caminos que se intersectan tales que los conductores puedan ver cualquier vehículo potencialmente conflictivo con suficiente tiempo para disminuir su marcha, o detenerse de ser necesario, antes de entrar en la intersección. Para el triángulo de partida, la línea visual descrita por la hipotenusa del triángulo debe ser tal que un vehículo recién visto sobre el camino principal tenga a la velocidad de diseño un tiempo de viaje hasta el punto de conflicto, mayor o igual al correspondiente al claro aceptable por el conductor del vehículo en el camino secundario para realizar su maniobra (cruce o incorporación). Ambas formas de triángulos visuales se requieren en cada cuadrante de la intersección. La línea visual supone alturas de ojo de conductor y de objeto de 1,10 y 1,3 metros. Los triángulos visuales de aproximación y partida se ilustran en la Figura siguiente. Las áreas sombreadas deben mantenerse libres de vegetación o cualquier otro obstáculo a la línea visual. Por esa razón, toda el área del triángulo visual debe formar parte de la zona de camino.

Además, las rasantes de los caminos que se intersectan deben diseñarse para dar la requerida distancia visual. Si alguno de los accesos está en desmonte, los triángulos visuales afectados deben ser excavados para asegurar la visibilidad entre ellos.

Dado que la tasa de aceleración de los camiones es menor que las de los automóviles y la distancia que un camión tiene que recorrer para pasar por la intersección es más larga, el claro aceptable para un camionero es mayor que el requerido por un automovilista. Para evaluar la disponibilidad de distancia visual en ese caso se adopta una altura del ojo del camionero de 2,2 m.

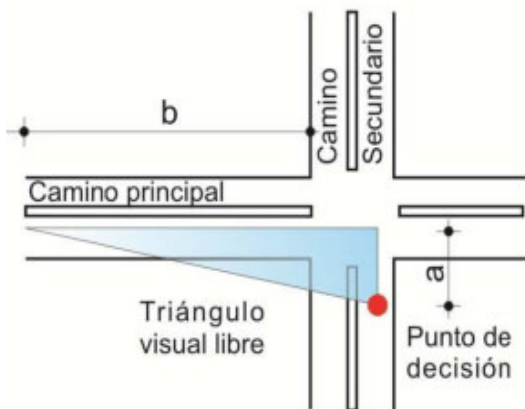


Triángulo visual de aproximación para ver el tránsito que se aproxima desde la derecha

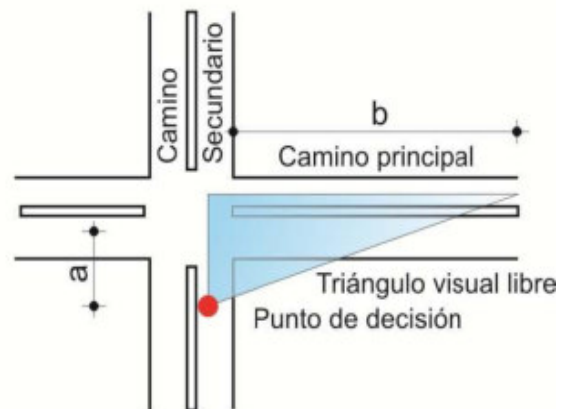


Triángulo visual de aproximación para ver el tránsito que se aproxima desde la izquierda

A - Triángulos visuales de aproximación



Triángulo visual de partida para ver el tránsito que se aproxima desde la izquierda



Triángulo visual de partida para ver el tránsito que se aproxima desde la derecha

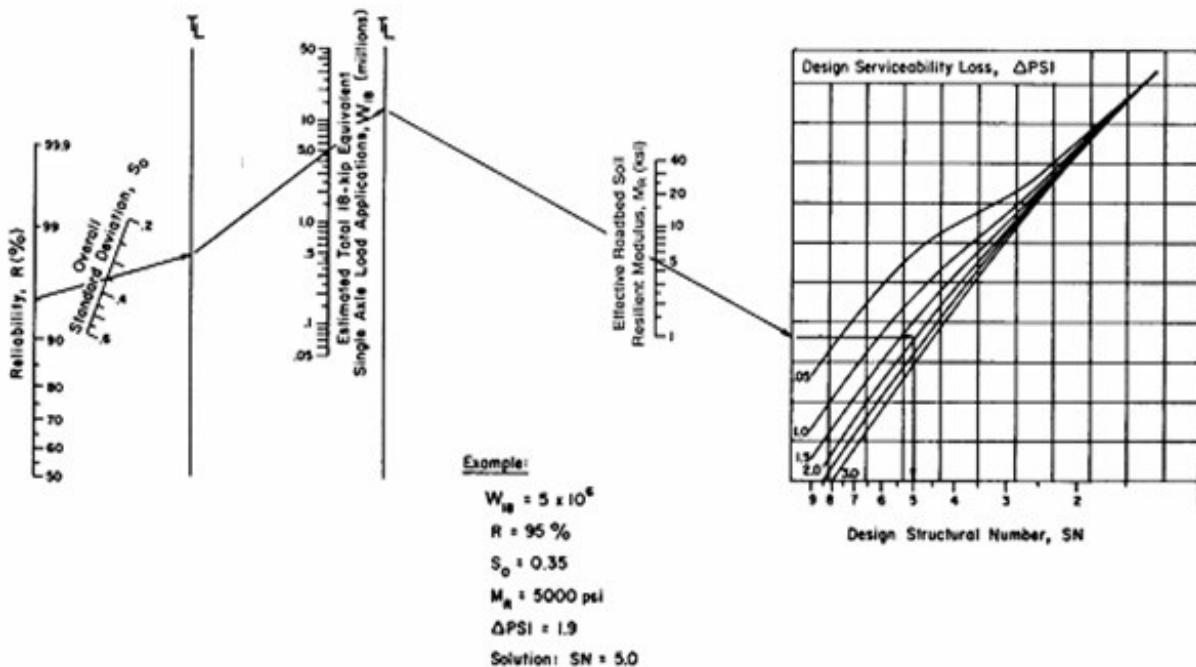
B - Triángulos visuales de partida

5. Diseño Paquete Estructural

El método utilizado para el diseño del paquete estructural correspondiente para la intersección fue el AASHTO 1993, en este, el diseño está basado primordialmente en identificar o encontrar un “número estructural SN” para que el pavimento flexible que pueda soportar el nivel de carga solicitado.

Para determinar el número estructural SN requerido, el método proporciona la ecuación general (1) y la gráfica, que involucran los siguientes parámetros:

$$\log_{10} W_{18} = Z_R * S_o + 9.36 * \log_{10}(SN+1) - 0.20 + \frac{\log_{10} \left[\frac{\Delta PSI}{4.2 - 1.5} \right]}{0.40 + \frac{1094}{(SN+1)^{5.19}}} + 2.32 * \log_{10} M_R - 8.07$$



- El tránsito en ejes equivalentes acumulados para el período de diseño seleccionado, “W”
- El parámetro de confiabilidad, “R”.
- La desviación estándar global, “S_o”.
- El módulo de resiliencia efectivo, “M_r” del material usado para la subrasante.
- La pérdida o diferencia entre los índices de servicios inicial y final deseados, “ΔPSI”.

Tránsito:

Para el cálculo, se contempla ejes equivalentes sencillos de 18,000 lb (8.2 ton) acumulados durante el período de diseño. La ecuación para calcular W (tránsito en ejes equivalentes acumulados para el período de diseño) en el carril de diseño es:

$$W = D_D * D_L * W_E$$

D_D = Factor de distribución direccional; se recomienda 50% para la mayoría de las carreteras, pudiendo variar de 0.3 a 0.7, dependiendo de en qué dirección va el tránsito con mayor porcentaje de vehículos pesados.

D_L = Factor de distribución por carril, cuando se tengan dos o más carriles por sentido.

W_E = Ejes equivalentes acumulados en ambas direcciones

Es importante hacer notar que la metodología de AASHTO en la versión actual de 1993, recomienda los siguientes períodos de diseño en función del tipo de carretera:

TIPO DE CARRETERA:	PERÍODO DE DISEÑO
Urbana con altos volúmenes de tránsito.	30 - 50 años
Interurbana con altos volúmenes de tránsito.	20 - 50 años
Pavimentada con bajos volúmenes de tránsito.	15 - 25 años
Revestidas con bajos volúmenes de tránsito.	10 - 20 años

Confiabilidad:

Con el parámetro “R”, se trata de llegar a cierto grado de certeza en el método de diseño, para asegurar que las diversas alternativas de la sección estructural que se obtengan, durarán como mínimo el período de diseño.

Se recomienda valores desde 50 y hasta 99.9 para el parámetro “R” de confiabilidad, con diferentes clasificaciones funcionales, notándose que los niveles más altos corresponden a obras que estarán sujetas a un uso intensivo, siendo los valores establecidos:

* NIVELES DE CONFIABILIDAD	
CLASIFICACIÓN FUNCIONAL:	NIVEL RECOMENDADO POR AASHTO PARA CARRETERAS
Carretera Interestatal o Autopista.	80 - 99.9
Red Principal o Federal.	75 - 95
Red Secundaria o Estatal.	75 - 95
Red Rural o Local.	50 - 80

Desviación estándar global “So”:

Está ligado directamente con la Confiabilidad (R), habiéndolo determinado, en este paso deberá seleccionarse un valor So “Desviación Estándar Global”, representativo de condiciones locales particulares, que considera posibles variaciones en el comportamiento del pavimento y en la predicción del tránsito.

Factor de Seguridad AASHTO

Desviación Estándar So	Confiabilidad "R"					
	50%	60%	70%	80%	90%	95.00%
0.30	1.00	1.19	1.44	1.79	2.42	3.12
0.35	1.00	1.23	1.53	1.97	2.81	3.76
0.39	1.00	1.26	1.60	2.13	3.16	4.38
0.40	1.00	1.26	1.62	2.17	3.26	4.55

$$FS_{AASHTO} = 10^{(-Z_r \times S_o)}$$

donde: Z_r = desviación normal estandar para "R"
S_o = desviación estándar

Módulo de Resiliencia efectivo:

La parte fundamental para caracterizar debidamente a los materiales, consiste en la obtención del Módulo de Resiliencia, con base en pruebas de laboratorio, realizadas en materiales a utilizar en la capa subrasante.

Lo anterior se hace con muestras representativas (esfuerzo y humedad) que simulen las estaciones del año respectivas. El módulo de resiliencia “estacional” será obtenido alternadamente por correlaciones con propiedades del suelo, tales como el contenido de arcilla, humedad, índice plástico, etc.

Finalmente, deberá obtenerse un “módulo de resiliencia efectivo”, que es equivalente al efecto combinado de todos los valores de módulos estacionales.

Pérdida o diferencia entre índices de servicio inicial y Terminal:

El cambio o pérdida en la calidad de servicio que la carretera proporciona al usuario, se define en el método así:

PSI=Índice de Servicio Presente

$$\Delta PSI = p_0 - p_t$$

ΔPSI =Diferencia entre los índices de servicio inicial u original y el final o Terminal deseado.

p_0 =Índice de servicio inicial (4.5 para pavimentos rígidos y 4.2 para flexibles).

p_t =Índice de servicio terminal, para el cual AASHTO maneja en su versión 1993 valores de 3.0, 2.5 y 2.0, recomendando 2.5 ó 3.0 para caminos principales y 2.0 para secundarios.

Determinación de espesores por capas:

Una vez obtenido el Número Estructural SN para la sección estructural del pavimento, utilizando el gráfico o la ecuación general básica de diseño, donde se involucraron los parámetros (tránsito, R, S_0 , M_R , ΔPSI), se requiere ahora determinar una sección multicapa que en conjunto provea de suficiente capacidad de soporte equivalente al número estructural de diseño original. Esta ecuación puede utilizarse para obtener los espesores de cada capa, (carpeta, base y subbase).

$$SN = a_1 D_1 + a_2 D_2 m_2 + a_3 D_3 m_3$$

a_1 , a_2 y a_3 =Coeficientes de capa representativos de carpeta, base y subbase respectivamente.

D_1 , D_2 y D_3 =Espesor de la carpeta, base y subbase respectivamente, en pulgadas.

m_2 y m_3 =Coeficientes de drenaje para base y subbase, respectivamente.

Para la obtención de los coeficientes de capa a_1 , a_2 y a_3 deberán utilizarse las Figuras, en donde se representan valores de correlaciones hasta de cinco diferentes pruebas de laboratorio: Módulo Elástico, Texas Triaxial, R - valor, CBR y Estabilidad Marshall.

Para la obtención de los coeficientes de drenaje, m_2 y m_3 , correspondientes a las capas de base y subbase respectivamente, el método actual de AASHTO se basa en la capacidad del drenaje para remover la humedad interna del pavimento, definiendo lo siguiente:

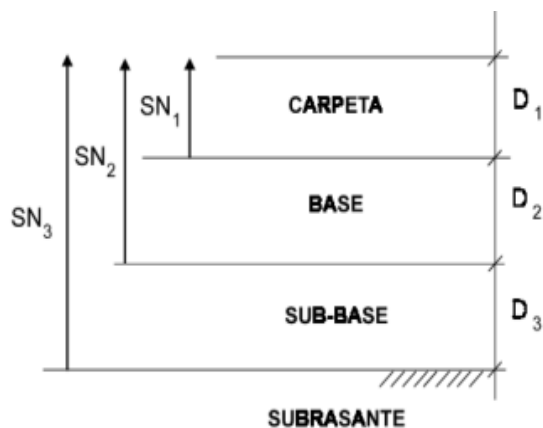
CALIDAD DEL DRENAJE:	AGUA REMOVIDA EN:
Excelente	2 horas
Bueno	1 día
Regular	1 semana
Pobre	1 mes
Malo	agua no drena

Para el cálculo de los espesores D_1 , D_2 y D_3 (en pulgadas), el método sugiere respetar los siguientes valores mínimos, en función del tránsito en ejes equivalentes sencillos acumulados:

TRÁNSITO (ESAL's) EN EJES EQUIVALENTES	CARPETAS DE CONCRETO ASFÁLTICO	BASES GRANULARES
Menor de 50,000	1.0 ó T.S.	4.0
50,001 - 150,000	2.0	4.0
150,001 - 500,000	2.5	4.0
500,001 - 2'000,000	3.0	6.0
2'000,001 - 7'000,000	3.5	6.0
Mayor de 7'000,000	4.0	6.0

T.S. = Tratamiento superficial con sellos.

Por ultimo, el Método AASHTO recomienda el empleo de la siguiente figura y ecuaciones:



$$D^*_1 \geq \frac{SN_1}{a_1}$$

$$SN^*_1 = a_1 D_1 \geq SN_1$$

$$D^*_2 \geq \frac{SN_2 - SN^*_1}{a_2 m_2}$$

$$SN^*_1 + SN^*_2 \geq SN_2$$

$$D^*_3 \geq \frac{SN_3 - (SN^*_1 + SN^*_2)}{a_3 m_3}$$

1) a , D , m , y SN corresponden a valores mínimos requeridos.

2) D^* y SN^* representan los valores finales de diseño.

Con todo lo anterior queda configurada la sección estructural de proyecto para pavimento flexible.

En el caso de nuestro proyecto en particular, al haber una ruta existente con su debido paquete estructural, lo que se hizo fue calar probetas y excavar una calicata para observar el paquete existente.



Una vez determinado el paquete existente, observando las distintas capas y sus espesores, se calculó el número estructural que estas aportaban y se propuso un nuevo paquete estructural que cumpliera las mismas condiciones que el existente.

A continuación se detalle la verificación del mismo:

DESCRIPCIÓN

El tramo mencionado presenta estructuras de pavimento flexible para la calzada.

Para la determinación de los espesores adoptados, se realizaron ensayos sobre la calzada existente (extracción de testigos y calicata) de manera de corroborar el paquete estructural actual, analizando las diferentes capas que lo constituyen y sus respectivos espesores.

Una vez obtenida esta información, se calculo el numero estructural del paquete existente y se propuso, de acuerdo a la metodología constructiva de la empresa, un nuevo paquete que cumpliera con las mismas exigencias, presentando un numero estructural similar.

VERIFICACIÓN DEL PAVIMENTO FLEXIBLE

ANÁLISIS DEL TRÁNSITO

Este estudio tiene por objeto el cálculo de los ejes estándares equivalentes de 8,16 toneladas que circularán a lo largo del tramo en estudio. El período de análisis considerado es de 15 años.

- **Estimación del TMDA (Tránsito Medio Diario Anual) actual:**

Como año base para el cálculo del TMDA, se utilizará el corriente, habiendo realizado un relevamiento en el tramo en estudio, siendo los datos obtenidos:

Transito			
Seccion de interes	LIVIANOS	PESADOS	TMDA
Km 363,17	1038676	423132	4004,95

- **Composición vehicular**

Esta clasificación divide al tránsito en 5 categorías: automóviles y camionetas, buses, camiones sin acoplado, camiones con acoplado y semirremolques.

TRAMO	Autos y Pick Ups	Buses	Camión sin Acoplado	Camión con Acoplado	Semirremolque
Km 363,17	61,80%	3,70%	7,50%	11,40%	15,60%

- **Determinación del Número de ejes equivalentes en el carril de diseño**

Proyección del tránsito: Se adoptó una tasa de crecimiento del 10% considerando el crecimiento que presentan las estadísticas de la estación de peaje de Venado Tuerto para los meses transcurridos del presente año respecto el mismo período del año anterior, y una tasa anual constante del 4,15 % del año 2014 en adelante.f

Factores de direccionalidad (Fd): se ha adoptado un factor de direccionalidad de 0,5.

Factor de distribución por carril (Fc): se ha adoptado un factor de carril de 1,0 para todas las secciones, debido a que se trata de una ruta con un carril por sentido de circulación.

Período de diseño: se ha adoptado un período de diseño de 15 años.

Cálculo de ejes equivalentes en el carril de diseño: para el cálculo de los ejes equivalentes de 8,2 tn a partir del TMDA y la composición vehicular se han utilizado los factores por eje recomendados por la Dirección Nacional de Vialidad para cada uno de los tipos de vehículos que componen la flota característica, de acuerdo al siguiente detalle:

TIPO DE VEHICULO	FACTOR CTI	EJES
Autos	0,01	2
Camionetas	0,01	2
Ómnibus	0,07	2
Camión Tipo 11	0,6	2
Camión Tipo 12	0,38	3
Camión Tipo 11-11	0,6	4
Camión Tipo 11-12	0,39	5
Camión Tipo 112	0,45	4
Camión Tipo 113	0,41	5

Para la aplicación de los factores de equivalencia de la DNV, se distribuyen los vehículos pesados de la siguiente forma:

Camiones Sin Acoplado: 50 % Tipo 11

50 % Tipo 12

Camiones Con Acoplado: 50 % Tipo 11-11

50 % Tipo 11-12

Semirremolques: 50 % Tipo 112

50 % Tipo 113

Luego, se obtuvo el factor global de la flota aplicando la siguiente fórmula:

$$\text{Factor K} = 2,2 \cdot \Sigma(\text{Factor CTi} \cdot \% \text{ Vehículos} \cdot \text{N}^\circ \text{ de ejes})$$

Finalmente, el número de ejes equivalentes para el año en estudio se obtuvo de la siguiente manera:

$$\text{Ejes equivalentes} = 365 \cdot \text{Factor carril} \cdot \text{Factor direccionalidad} \cdot \text{Factor K} \cdot \text{TMDA}$$

Siendo la cantidad de ejes equivalentes:

$$\text{Ejes equivalentes} = \underline{\underline{25.502.192}}$$

VERIFICACIÓN DEL PAQUETE ESTRUCTURAL PROYECTADO

Se realizó la verificación de capacidad estructural utilizando la metodología indicada en el Método AASHTO 93 como "SN efectivo por condición superficial del pavimento".

De acuerdo a esta metodología, el Número Estructural Efectivo (SN_{eff}) se obtiene a partir de la siguiente expresión:

$$\text{SN}_{\text{eff}} = a_1 \cdot D_1 + a_2 \cdot D_2 \cdot m_2 + a_3 \cdot D_3 \cdot m_3$$

Donde: D₁, D₂, D₃ son los espesores de las diferentes capas del pavimento (superficie, base y subbase)

a₁, a₂, a₃ son los coeficientes de aporte de cada capa

m₂, m₃ son los coeficientes de drenaje.

El número estructural SN que presenta el paquete existente es:

EXISTENTE RUTA NAC. N°8				
CAPA	Esp. (cm)	Coficiente Aporte	Coficiente Drenaje	Aporte Numero Estructural
Carpeta asfáltica	5	0,17		0,85
Base Superior CA	6	0,17		1,02
Base Intermedia CA	5	0,17		0,85
Base Inferior CA	5	0,17		0,85
Arena Asfalto	10	0,12		1,2
Suelo Cemento	15	0,05		0,75
N° Estructural del Paquete				5,52

Mientras que el SN necesario para las siguientes condiciones adoptadas es:

Confiabilidad: se adopta un valor de 80 %.

Desvío Estándar: se adopta un valor de 0,49 de acuerdo a lo indicado en el Método.

Índice de serviciabilidad inicial y final: se adopta un DPSI = 1,7.

Ejes equivalentes acumulados en el período de diseño: 25.502.192

Mr subrasante: se adopta un Mr = 15.000

Con los parámetros enunciados se obtiene el siguiente resultado:

$$\mathbf{SN_{nec} = 4,25}$$

Como el paquete estructural existente verifica el SN_{nec}, se propone un nuevo paquete que presenta un SN similar al actual, quedando conformado de la siguiente manera:

PAQUETE PARQUE INDUSTRIAL				
CAPA	Esp. (cm)	Coficiente Aporte	Coficiente Drenaje	Aporte Numero Estructural
Carpeta asfáltica	7	0,17		1,19
Base Inferior CA	8	0,17		1,36
Base Est Granular SUP	20	0,06	1	1,2
Base Est Granular INT	15	0,06	1	0,9
Base Est Granular INF	15	0,06	1	0,9
Nº Estructural del Paquete				5,55

6. Drenaje

Se prevee la construcción de las obras necesarias para la continuidad del drenaje longitudinal de las cunetas de la Ruta Nacional N°8.

Para poder darle la continuidad necesaria a la cuneta izquierda a través de los accesos a la Estación de Servicio OIL y al Parque Industrial se han proyectado alcantarillas de caño de hormigón de sección circular Tipo A-82 de diámetro 0,80 m.

Con respecto a la calle de Ingreso al Parque Industrial se coloca cordón cuneta tipo D y F, en ambas manos, según plano tipo H-9121 el cual desemboca en una alcantarilla de caño de hormigón tipo A-82 a través de sumideros de reja vertical ubicados en el inicio de la intersección canalizada.

7. Señalización y Demarcación

El presente proyecto se ha elaborado conforme al Sistema de Señalización Vial Uniforme establecido por la Ley 24.449 “Ley de Tránsito y Seguridad Vial” y su Decreto Reglamentario P.E.N. N°779/1995 y a las Normativas y especificaciones en uso en la Dirección Nacional de Vialidad.

Se han considerado las indicaciones contenidas en los Pliegos y Especificaciones Técnicas.

El Anexo L de la Ley 24.449 trata sobre el Sistema de Señalización Vial Uniforme, el cual comprende la descripción, significado y ubicación de los dispositivos de seguridad y control del tránsito incluidos y la consecuente reglamentación de las especificaciones técnicas y normalización de materiales y tecnologías de construcción y colocación y demás elementos que hacen a la calidad y seguridad de la circulación vial.

El objeto de un proyecto de señalamiento es brindar información a los usuarios de la vía a través de una forma convenida y unívoca de comunicación, destinada a transmitir órdenes, advertencias, indicaciones y orientaciones para definir una forma correcta de circular por una vía carretera, respetando y asegurando el cumplimiento de las normativas vigentes, mediante un lenguaje que debe ser común en todo el país, según los principios internacionales.

7.1 Señalamiento Vertical

7.1.1 Características Generales

Son aquellas señales de regulación del tránsito, destinadas en su gran mayoría a los conductores de los vehículos, colocadas al costado de la vía o elevadas sobre la calzada (aérea) y tienen por objeto proporcionar una información, advertir un peligro, indicar la existencia de alguna reglamentación o restricción o bien inculcar preceptos que tiendan a facilitar el tránsito o evitar peligros.

En cuanto a materiales a emplear se prevé

- Placas de aluminio de 3 mm de espesor, aleación 5052 H-38, de acuerdo con la norma IRAM 681 o de acero cincadas de 2 mm. de espesor, cumpliendo las exigencias de la Norma MERCOSUR NM 97:96. Las esquinas deberán ser redondeadas con un radio de curvatura de 6 cm.
- Material refractivo termo adhesivo o autoadhesivo de primera calidad de “alta intensidad” de acuerdo a la Norma IRAM 3.952/84, según lo indicado en el proyecto.
- Para señales aéreas la característica de la lámina será grado Diamante.

En cuanto al emplazamiento, la distancia mínima entre el borde exterior de la calzada y el borde interior de las señales laterales se adoptará de 4,0 m para señales de un (1) poste y de 3,5 m para señales de dos (2) postes.

A continuación se describen las señales utilizadas diferenciando entre

- Señales reglamentarias o prescriptivas
- Señales preventivas
- Señales informativas

6.1.2 Señales Reglamentarias o prescriptivas

Son aquellas señales que transmiten órdenes específicas, de cumplimiento obligatorio en el lugar para el cual están destinadas, creando excepción a las reglas generales de circulación. Dentro de este tipo de señales se diferencian las de prohibición, de restricción y de prioridad.

6.1.3 Señales de prohibición

De forma circular de 0,90 m. de diámetro, fondo blanco con una orla roja perimetral y banda cruzada del mismo color y ancho. En el centro se incorpora la figura en color negro.

6.1.4 Señales de restricción

De forma circular de 0,90 m. de diámetro, con una orla roja con símbolo negro sobre fondo blanco o símbolo blanco sobre fondo azul.

En el proyecto se prevé la colocación de las señales

6.1.5 Señales de prioridad

Estas señales presentan características particulares destinadas a reforzar o bien modificarlas prioridades de paso en encrucijadas o tramo del camino.

6.1.6 Señales Preventivas

También denominadas de advertencia, su objetivo es precisamente advertir a los usuarios la proximidad de una circunstancia o variación de la normalidad de la vía que puede resultar sorpresiva o peligrosa a la circulación. En la Normativa se diferencian las siguientes:

6.1.6.1 Advertencias de Máximo Peligro

P.2b (Panel de prevención – objeto rígido) que consiste en un panel rectangular franjeado blanco y rojo abarcando todo el rectángulo, con inclinación hacia la dirección en que pasa el tránsito. Esta señal advierte la presencia de un obstáculo fijo fuera de la calzada y banquina que puede ocasionar daño ante una eventual salida de la vía. En este caso se ha previsto su colocación en los cabezales de alcantarillas, al costado del camino, en extremos de barreras de defensa y complementando la señal R22(a) en los extremos de isletas canalizadoras.

6.1.6.2 Advertencia sobre características de la vía

Estas señales tienen forma cuadrada de 0,90m. de lado colocados con una diagonal vertical y se colocan en un lateral de la ruta a una distancia tal del objeto o elemento que se hace referencia, de modo que el vehículo que circule a la máxima velocidad pueda detenerse totalmente antes del mismo (aunque la detención no sea necesaria para superar el peligro advertido). Son de color amarillo con franja lateral negra y la inscripción central en color negro.

6.1.7 Señales informativas

Estas señales están destinadas a identificar, orientar y hacer referencia a servicios, lugares o cualquier otra información que sea útil para el usuario.

Se trata de señales de forma rectangular ubicadas al costado de la vía o elevadas sobre la calzada que, como se indica en la Ley de Tránsito y Seguridad Vial, se clasifican en:

- De orientación, que indican destinos e itinerarios
- Institucionales, que indican lugares históricos, institucionales y servicios
- Educativas, empleadas para transmitir mensajes vinculados a educación vial

Las letras y números a emplear corresponden a la serie Co D del Manual de Letras Normalizadas para Señalamiento Vertical y Demarcación del Pavimento, de la Dirección Nacional de Vialidad.

La altura de las letras será de 18cm.

7.2 Señalamiento Horizontal

Las señales horizontales conforman el grupo de dispositivos de regulación del tránsito que se encuentran en directo contacto con la superficie de rodamiento. El grupo de las señales estáticas está conformado por las marcas en el pavimento que incluyen la impresión de signos (letras, palabras, etc.) o grafías (flechas, líneas, etc.) con el propósito de regular, guiar, canalizar y facilitar el uso en adecuadas condiciones de seguridad de la vía por parte de los usuarios.

Tal como se establece en el Anexo L de la Ley Nacional de Tránsito y Seguridad Vial N° 24.449 y su Decreto Reglamentario N° 779/95, las marcas viales o demarcación horizontal son las señales de tránsito demarcadas sobre la calzada, con el fin de regular, transmitir órdenes, advertir determinadas circunstancias, encauzar la circulación o indicar zonas prohibidas. La Normativa clasifica este tipo de señales según:

- Marcas Longitudinales
- Marcas Transversales
- Marcas Especiales

8. Cómputos y Presupuesto

Se presentan las planillas con las cantidades previstas para los distintos ítems de proyecto.

9. Iluminación

9.1 Memoria Descriptiva Técnica de Diseño General

9.1.1 Generalidades

La obra civil a realizar, comprende el o los accesos a las diferentes localidades e intersecciones de rutas nacionales como provinciales de acuerdo a las características establecidas en el Pliego de Especificaciones Técnicas Particulares.

Las mencionadas obras civiles, además requieren ser iluminadas.

Sobre la base de esta premisa fundamental, se especifican los lineamientos generales de proyecto:

- Nivel de iluminación,
- Luminancias,
- Grado de uniformidad
- Acostumbramiento Visual, etc.

9.1.2 Calzada Principal

Se utilizarán columnas de doce (12) metros de altura libre con brazo recto de dos (2,00) metros instaladas con separación entre columnas de 40m.

Se utilizarán artefactos modelo STRAND RC 840 con Lámparas de vapor de Sodio de alta presión y alto rendimiento (Tipo Súper o Plus) (SAP) 400W en las inmediaciones del acceso propiamente dicho, y equipos completos con balasto e ignitor serie y condensador.

Para que el nivel de iluminación decrezca hacia los extremos creando una zona de adaptación visual, según lo solicita el pliego, se disminuirá la potencia de Artefacto a 250W en los primeros 40 a 80m.

9.1.3 Ramas secundarias o transversales. (Ingreso y egreso)

Se utilizarán columnas de 12 metros de altura libre con brazo recto de (2,00) metros con separación entre columnas (40m).

Se utilizaran artefactos modelo Tipo STRAND RC 840 de similares característica que los utilizados en la rama principal, con lámparas de Vapor de Sodio de AP (SAP) de 400W tecnología de alto rendimiento (tipo Súper o Plus).

10. Anexos

Anexo 1 – PLANOS

Anexo 2 – COMPUTO Y PRESUPUESTO

Anexo 3 – PLAN DE TRABAJOS

Anexo 4 – ANÁLISIS DE PRECIOS

Anexo 5 – ESTUDIO VOLUMEN DE TRÁNSITO



ANEXOS



ANEXOS

- 01 PLANOS
- 02 COMPUTO Y PRESUPUESTO
- 03 PLAN DE TRABAJOS
- 04 ANALISIS DE PRECIOS
- 05 VOLUMEN DE TRANSITO RNN°8

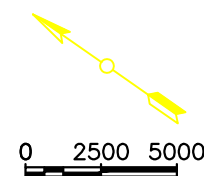
PLANOS

- 01 Planimetría General
- 02 Hechos existentes
- 03 Perfil Tipo de Obra Básica y Pavimento
- 04 Replanteo de Borde de Calzada
- 05 Calzadas Acotadas y desagües
- 06 Obras a Ejecutar
- 07 Señalización Horizontal y Vertical
- ILU 1 a ILU 09 Iluminación
- PT 01 a PT 03 Perfiles Transversales
- ALC01 Perfiles Transversales Alcantarillas
- PT01 Cordones de H° H-9121
- PT02 A-82 y H-2993 Alcantarillas de caño de H°A°
- PT03 Baranda de defensa de A° G° H-10237



ANEXO 1

PLANOS



0 2500 5000



PLANOS	
01	PLANIMETRÍA GENERAL
02	HECHOS EXISTENTES
03	PERFIL TIPO DE OBRA BÁSICA Y PAVIMENTO
04	PERFIL TIPO DE OBRA BÁSICA Y PAVIMENTO
05	REPLANTEO DE BORDES DE CALZADA
06	REPLANTEO DE BORDES DE CALZADA
07	CALZADAS ACOTADAS Y DESAGÜES
08	CALZADAS ACOTADAS Y DESAGÜES
09	OBRAS A EJECUTAR
10	SEÑALIZACIÓN HORIZONTAL Y VERTICAL
ILU1 A ILU10	ILUMINACIÓN
PT 01	PERFILES TRANSVERSALES
PT 02	PERFILES TRANSVERSALES
PT 03	PERFILES TRANSVERSALES
ALC01	PERFILES TRANSVERSALES ALCANTARILLAS

LISTADO DE PLANOS

PLANOS TIPO	
PT01	CORDONES DE H° H-9121
PT02	A-82 Y H-2993 ALCANTARILLAS DE CAÑO DE H°A°
PT03	BARANDA DE DEFENSA DE A° G° H-10237
PT04	SUMIDERO DE REJA VERTICAL

REFERENCIAS PLANIMÉTRICAS

HECHOS EXISTENTES		HECHOS PROYECTADOS	
	EJE CALZADA EXISTENTE		EJE PROYECTO
	CALZADA EXISTENTE - PAVIMENTADA		BORDE CALZADA PROYECTADA
	ALAMBRADO EXISTENTE		BANQUINA DE SUELO
	LÍNEA ELÉCTRICA EXISTENTE		CORDÓN SEGÚN PLANO TIPO H-9121, TIPO A
	LÍNEA DE GAS EXISTENTE		CORDÓN SEGÚN PLANO TIPO H-9121, TIPO B
	BARANDA DE DEFENSA EXISTENTE		CORDÓN SEGÚN PLANO TIPO H-9121, TIPO C
	COLUMNA DE HORMIGÓN EXISTENTE		CORDÓN SEGÚN PLANO TIPO H-9121, TIPO D
	POSTE DE MADERA EXISTENTE		CORDÓN SEGÚN PLANO TIPO H-9121, TIPO E
	COLUMNA DE ALUMBRADO EXISTENTE		CORDÓN SEGÚN PLANO TIPO H-9121, TIPO F
	ÁRBOLES EXISTENTES		CORDÓN PROTECTOR DE BORDE DE PAVIMENTO
	SEÑALIZACIÓN VERTICAL EXISTENTE		SUMIDERO DE REJA VERTICAL
	CONSTRUCCION EXISTENTE		BARANDA DE DEFENSA PROYECTADA
	ALCANTARILLA EXISTENTE		ALCANTARILLA PROYECTADA
	PUNTO FIJO EXISTENTE		

REVISIONES

Rev	FECHA
Rev0	DIC 2014
Rev1	-
Rev2	-



UNIVERSIDAD TECNOLÓGICA NACIONAL
Facultad Regional Venado Tuerto

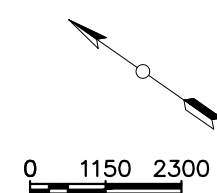
RUTA NACIONAL N°8
PROVINCIA: SANTA FE

TRAMO: VENADO TUERTO
SECCIÓN: KM 363,170

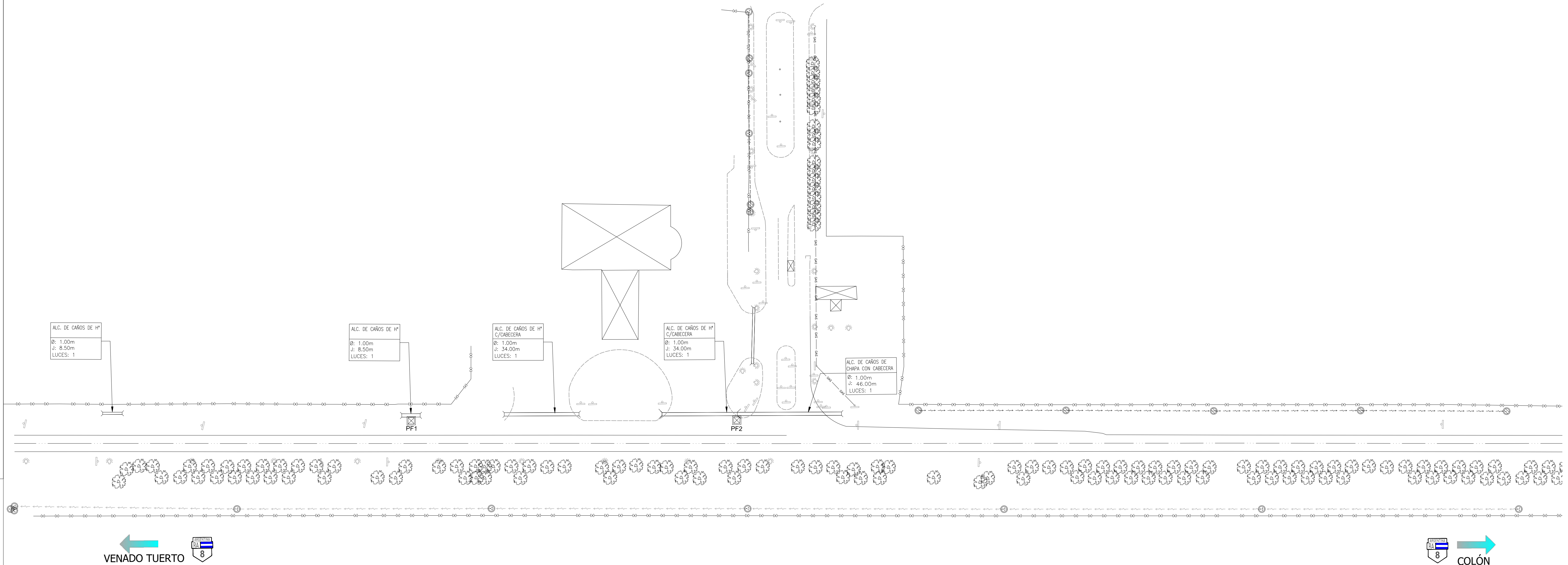
DIAZ MARTINEZ LORENZO - VALLADO LEONARDO

EH
1:2500
0 2500 5000
EV

PROYECTO FINAL
Acceso Parque Industrial "LA VICTORIA"
PLANIMETRÍA GENERAL



0 1150 2300



HECHOS EXISTENTES	
---	EJE CALZADA EXISTENTE
—	CALZADA EXISTENTE – PAVIMENTADA
—+—+—+—+—+—+—+—+—+—	ALAMBRADO EXISTENTE
- - - - -	LÍNEA ELÉCTRICA EXISTENTE
- GAS - GAS - GAS - GAS -	LÍNEA DE GAS EXISTENTE
⊙	COLUMNA DE HORMIGÓN EXISTENTE
⊗	POSTE DE MADERA EXISTENTE
💡	COLUMNA DE ALUMBRADO EXISTENTE
🌳	ÁRBOLES EXISTENTES
○	SEÑALIZACIÓN VERTICAL EXISTENTE
⊠	CONSTRUCCION EXISTENTE
⌈	ALCANTARILLA EXISTENTE
⊠	PUNTO FIJO EXISTENTE

REVISIONES		FECHA
Rev0	PROYECTO EJECUTIVO	DIC 2014
Rev1	-	-
Rev2	-	-



UNIVERSIDAD TECNOLÓGICA NACIONAL
Facultad Regional Venado Tuerto

RUTA NACIONAL N°8
PROVINCIA: SANTA FE

TRAMO: VENADO TUERTO
SECCIÓN: KM 363,170

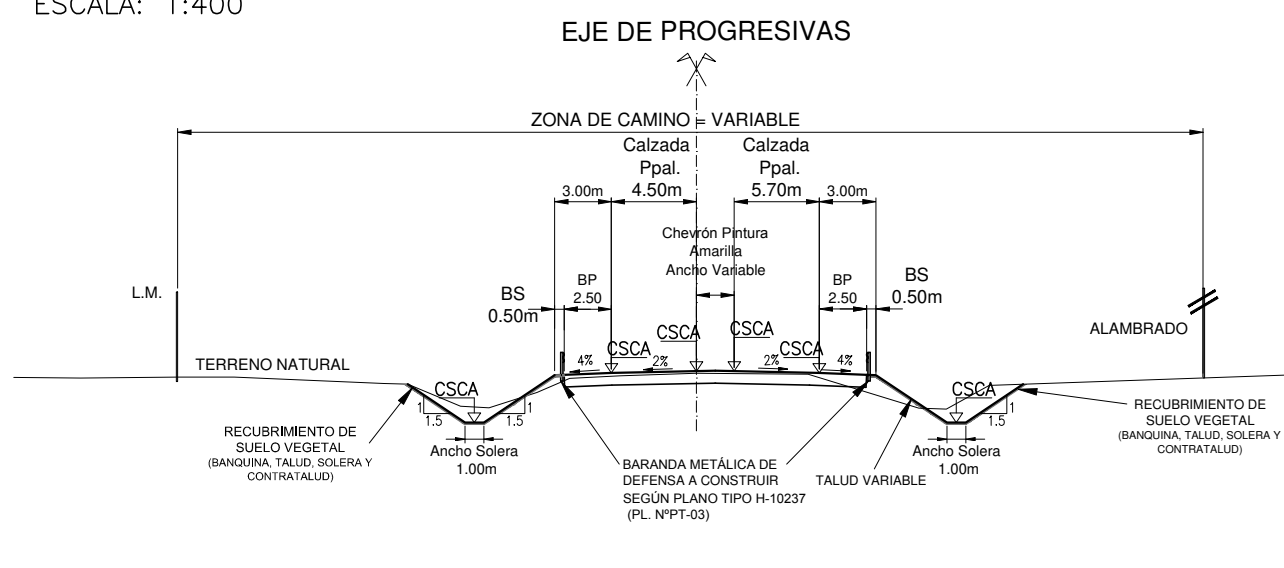
DIÁZ MARTÍNEZ LORENZO – VALLADO LEONARDO



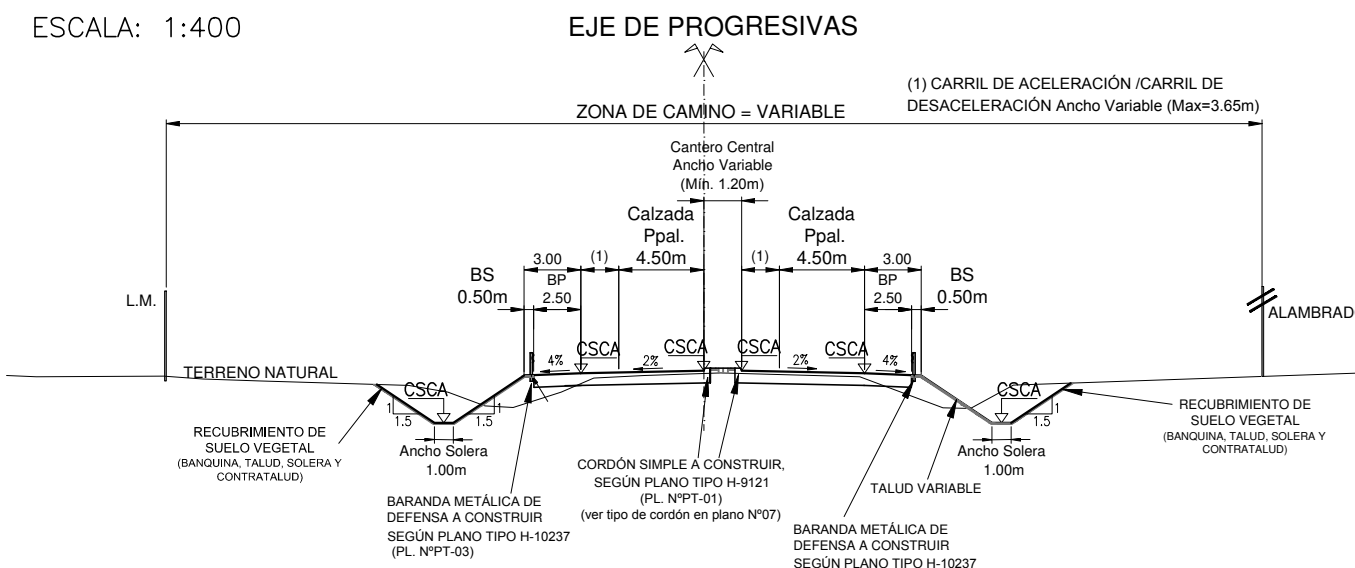
PROYECTO FINAL
Acceso Parque Industrial "LA VICTORIA"
HECHOS EXISTENTES

FORMATO A1 (841mm x 594mm)

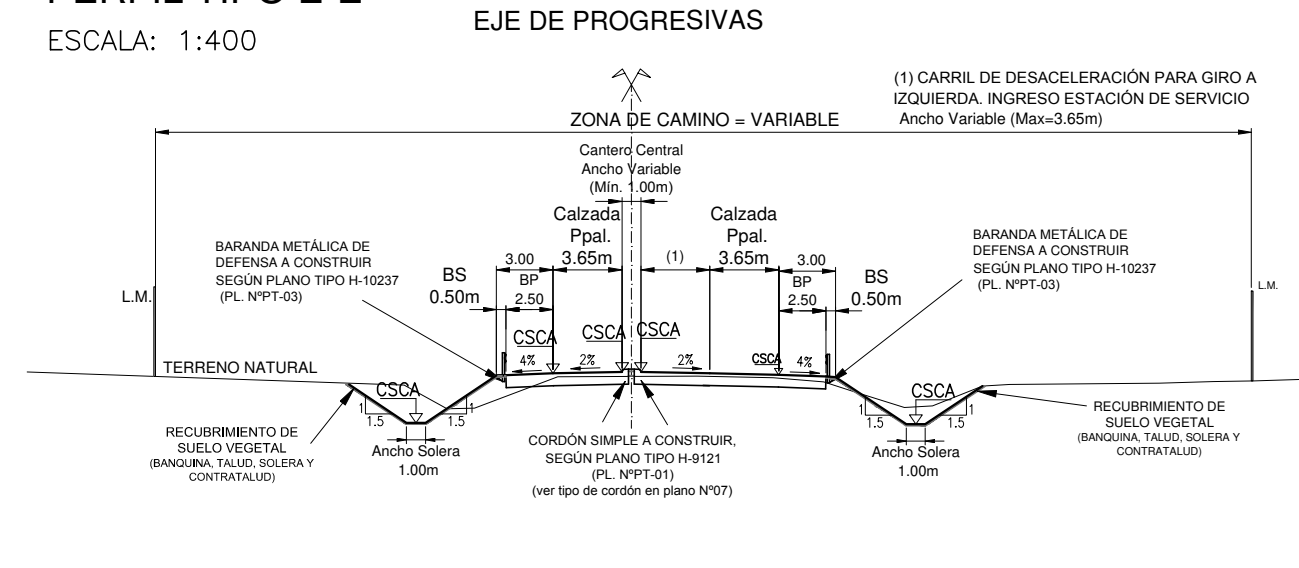
PERFIL TIPO A-A
ESCALA: 1:400



PERFIL TIPO C-C
ESCALA: 1:400

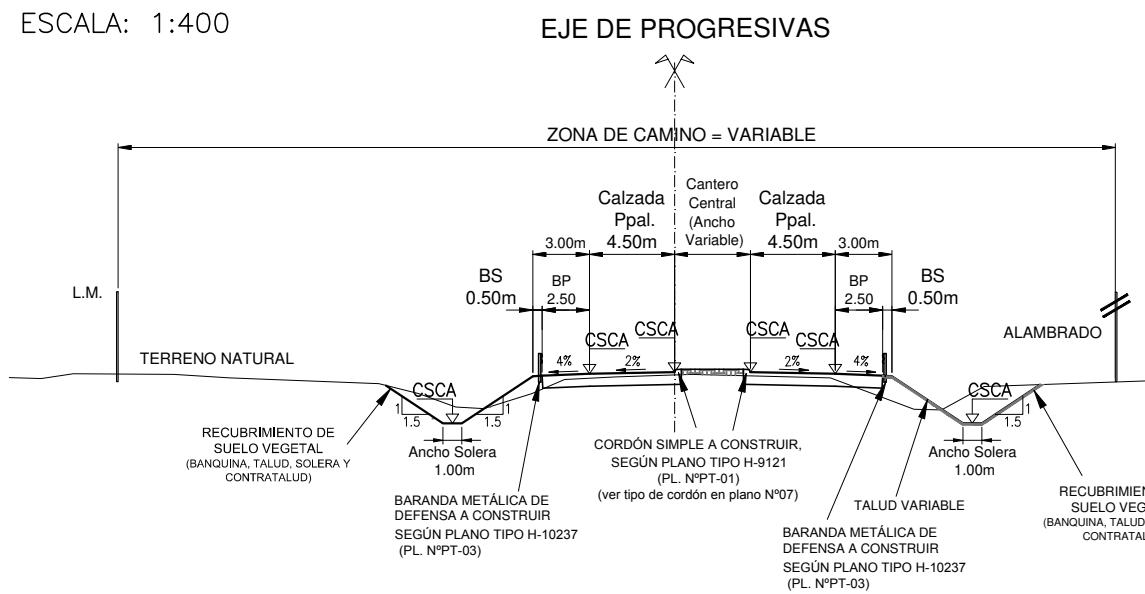


PERFIL TIPO E-E
ESCALA: 1:400

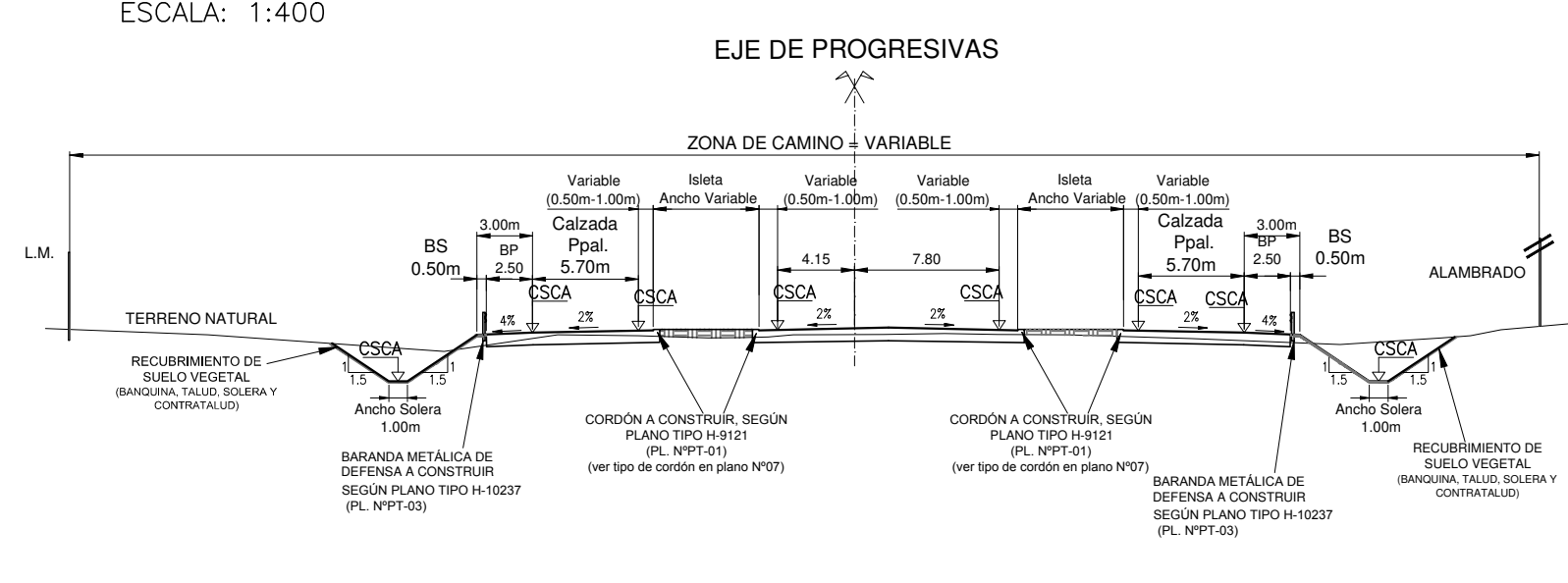


- REFERENCIAS
- CSCA COTA SEGÚN CALZADAS ACOTADAS
 - B.P. BANQUINA PAVIMENTADA
 - B.S. BANQUINA DE SUELO

PERFIL TIPO B-B
ESCALA: 1:400

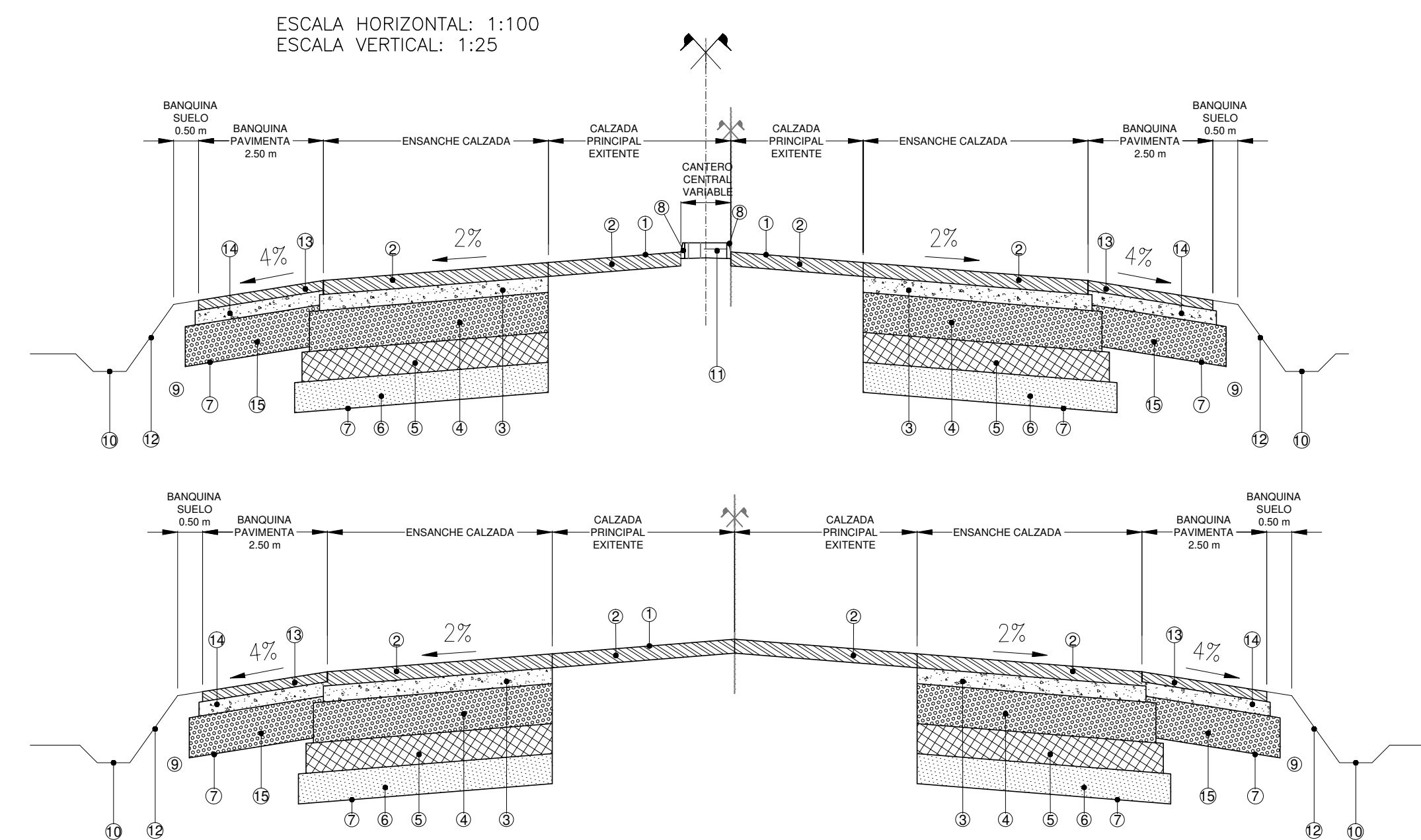


PERFIL TIPO D-D
ESCALA: 1:400



PERFIL TIPO DE PAVIMENTO

ESCALA HORIZONTAL: 1:100
ESCALA VERTICAL: 1:25

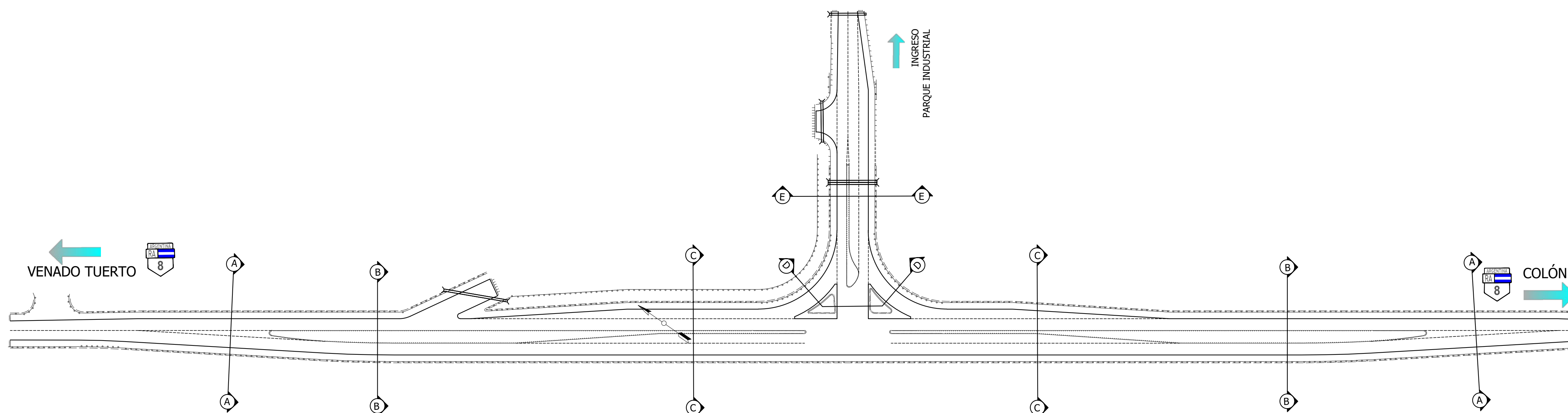
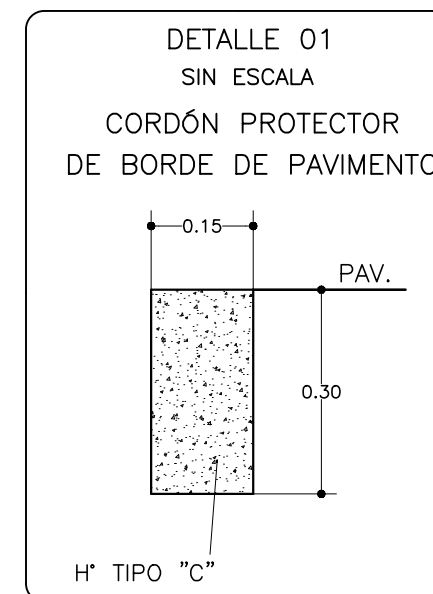


CALZADA PAVIMENTADA:

- 1 FRESADO DE PAVIMENTO EXISTENTE DE 0.03 m. DE ESPESOR.
- 2 CARPETA DE CONCRETO ASFÁLTICO e=0.07 m., INCLUIDO RIEGO DE LIGA.
- 3 BASE DE CONCRETO ASFÁLTICO e=0.08 m., INCLUIDO RIEGO DE LIGA.
- 4 BASE SUPERIOR DE ESTABILIZADO GRANULAR CBR>80 EN 0.20 m. DE ESPESOR.
- 5 BASE INTERMEDIA DE ESTABILIZADO GRANULAR CBR>60 EN 0.15 m. DE ESPESOR.
- 6 BASE INFERIOR DE ESTABILIZADO GRANULAR CBR>40 EN 0.15 m. DE ESPESOR.
- 7 EXCAVACIÓN PARA APERTURA DE CAJA, CON PREPARACIÓN DE SUBRASANTE.
- 8 CORDÓN DE HORMIGÓN ARMADO SEGUN PLANO TIPO H-9121.
- 9 TERRAPLÉN C.C.E.
- 10 LIMPIEZA Y PERFILEADO DE CUNETAS (ANCHO VARIABLE).
- 11 SUELO VEGETAL PARA RECUBRIMIENTO DE ISLETAS Y CANTEROS CENTRALES.
- 12 SUELO VEGETAL PARA RECUBRIMIENTO DE TALUDES Y BANQUINA.

BANQUINA PAVIMENTADA:

- 13 CARPETA DE CONCRETO ASFÁLTICO e=0.05 m., INCLUIDO RIEGO DE LIGA.
- 14 BASE DE CONCRETO ASFÁLTICO e=0.07 m., INCLUIDO RIEGO DE LIGA.
- 15 BASE SUPERIOR DE ESTABILIZADO GRANULAR CBR>80 EN 0.20 m. DE ESPESOR.



REVISIONES	FECHA
Rev0 PROYECTO EJECUTIVO	DIC 2014
Rev1 -	-
Rev2 -	-

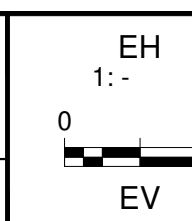


UNIVERSIDAD TECNOLÓGICA NACIONAL
Facultad Regional Venado Tuerto

RUTA NACIONAL N°8
PROVINCIA: SANTA FE

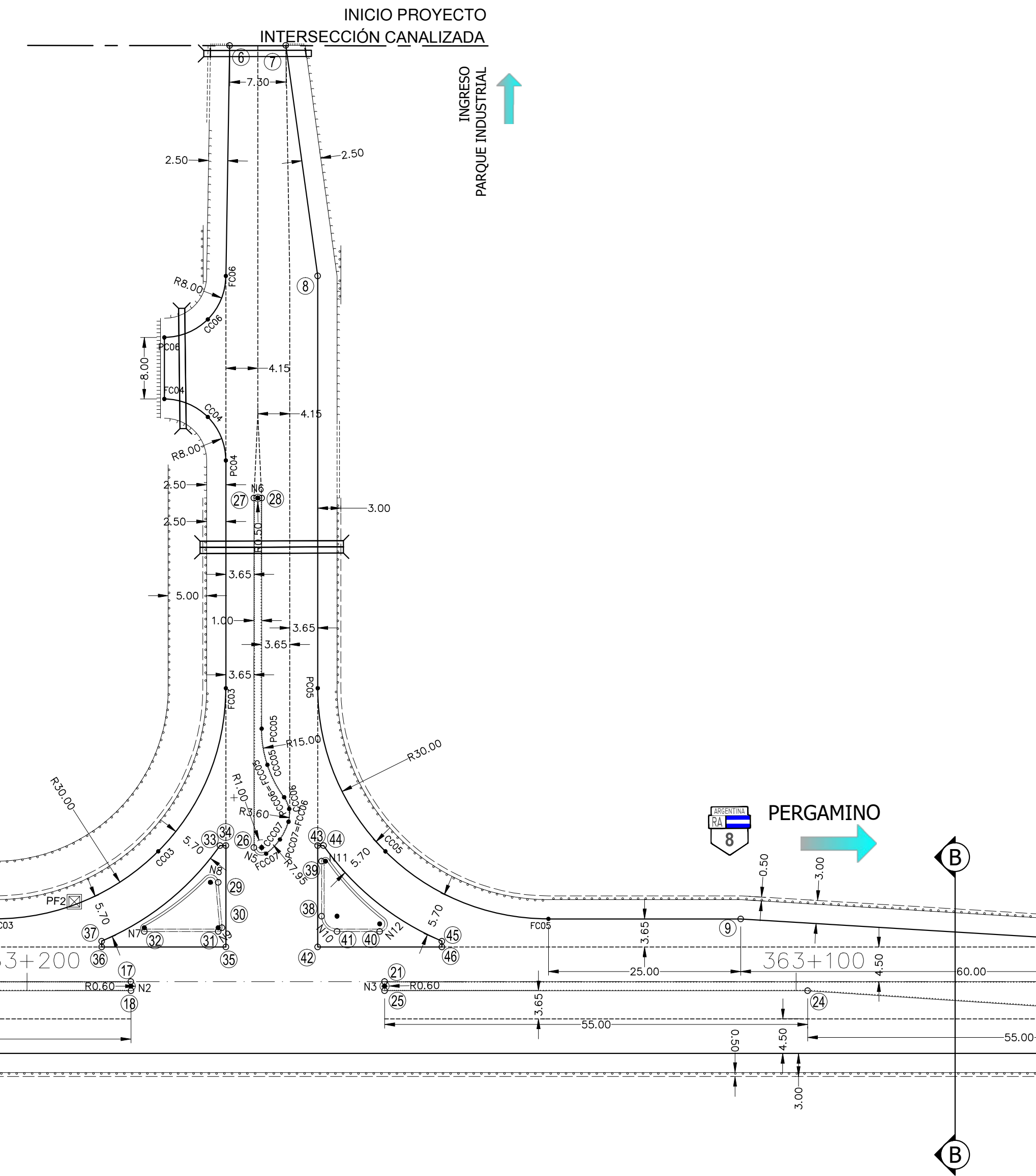
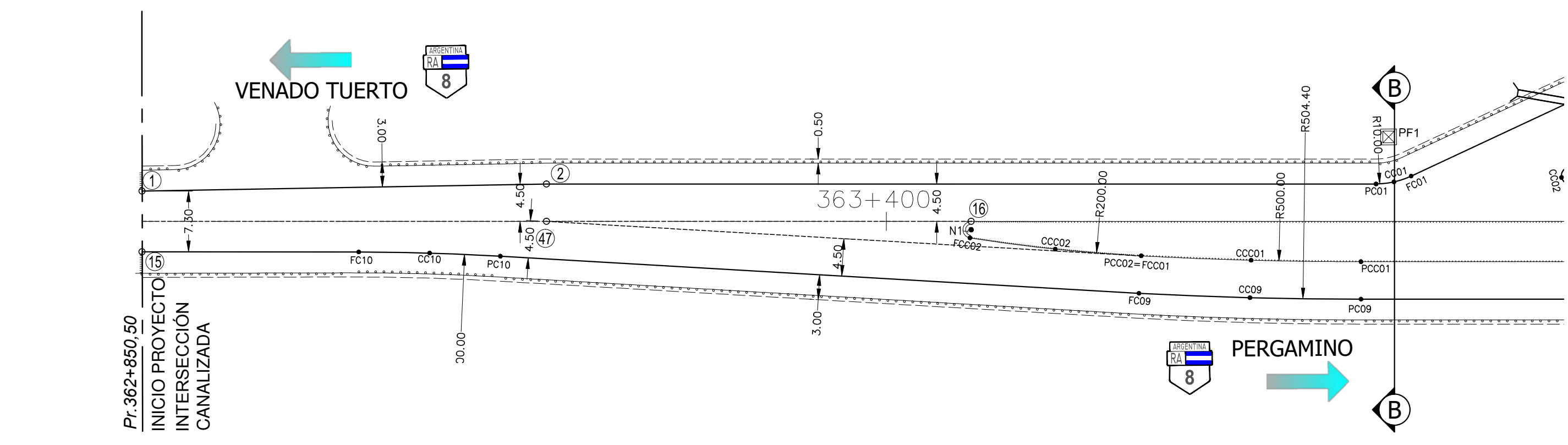
TRAMO: VENADO TUERTO
SECCIÓN: KM 363,170

DIÁZ MARTÍNEZ LORENZO - VALLADO LEONARDO

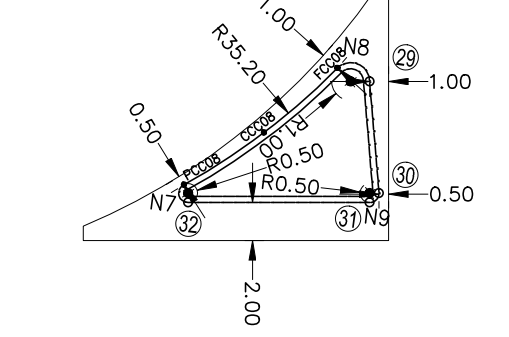


PROYECTO FINAL
Acceso Parque Industrial "LA VICTORIA"
PERFILES TIPO DE OBRA
BASICA Y DE PAVIMENTO

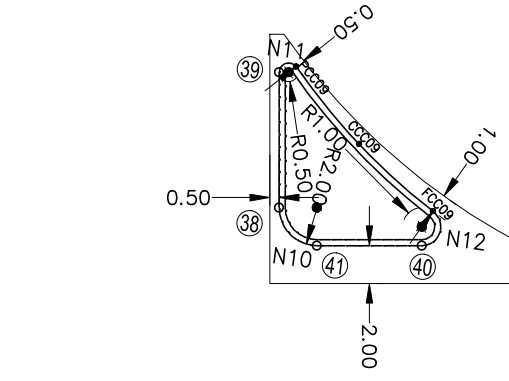
0 500 1000



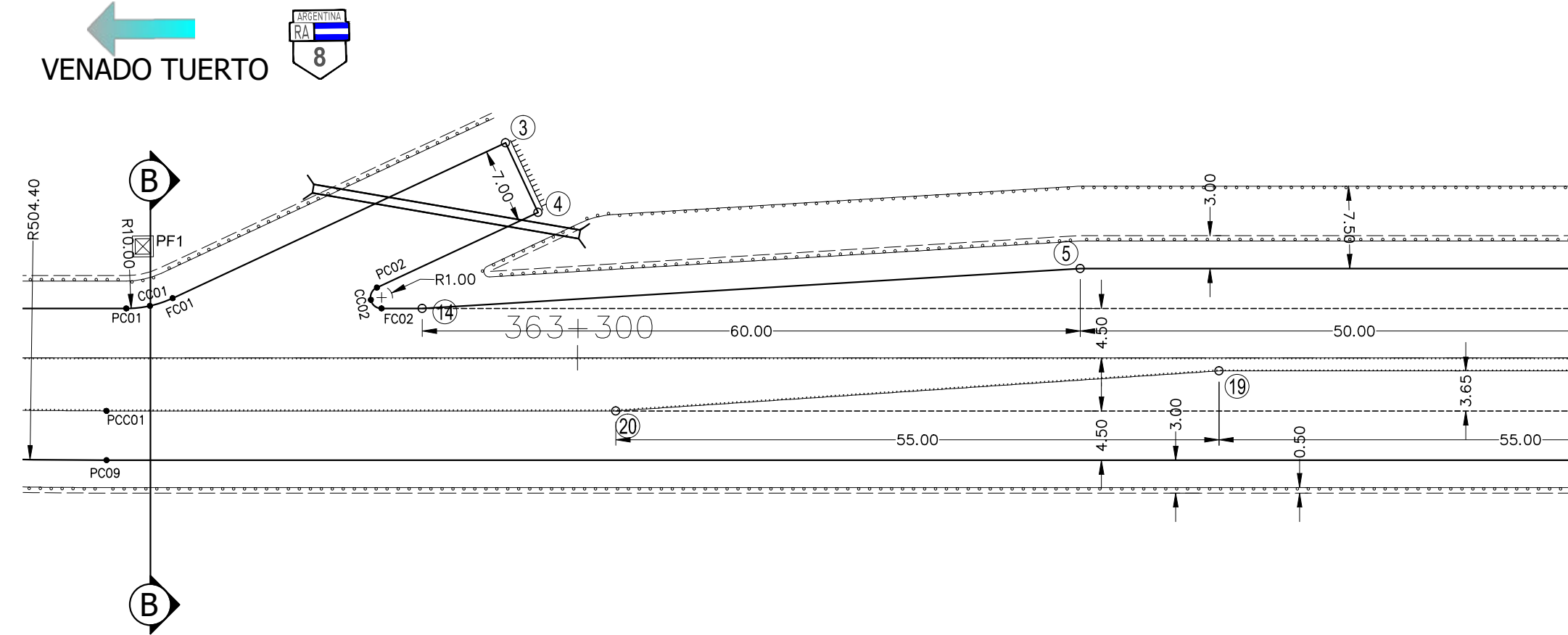
DETALLE 1
REPLANTEO DE BORDES DE CORDÓN
ISLETA 1
ESCALA 1:400



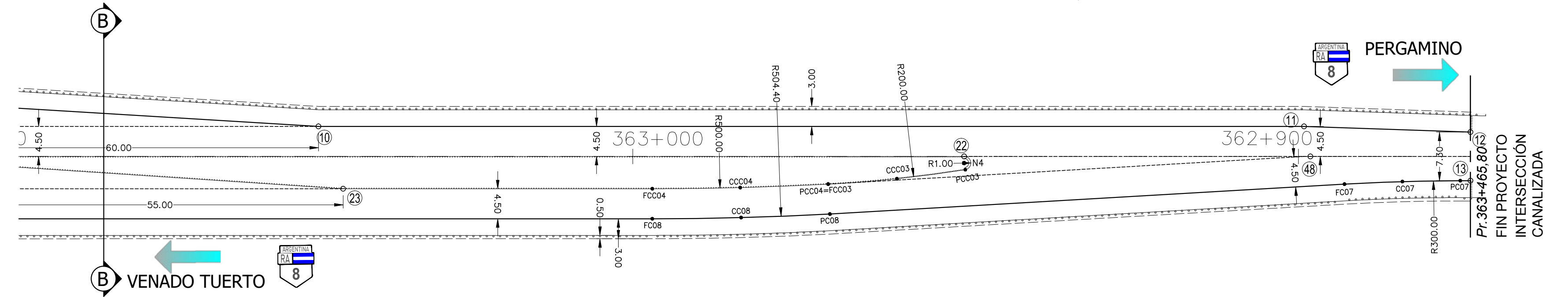
DETALLE 2
REPLANTEO DE BORDES DE CORDÓN
ISLETA 2
ESCALA 1:400



PUNTO	X	Y
1	3292.72	4720.74
2	3319.90	4761.07
3	3384.52	4879.74
4	3391.42	4878.53
5	3423.96	4916.11
6	3377.04	5047.20
7	3381.21	5053.20
8	3408.16	5039.39
9	3508.22	5036.50
10	3545.61	5083.57
11	3630.49	5204.85
12	3645.52	5224.84
13	3651.50	5220.66
14	3392.54	4864.86
15	3298.70	4716.56
16	3352.86	4803.31
17	3469.42	4966.86
18	3470.413	4966.180
19	3438.870	4921.111
20	3410.32	4873.96
21	3488.35	4993.90
22	3604.91	5160.45
23	3555.39	5081.24
24	3520.86	5038.27
25	3469.33	4993.21
26	3464.32	4989.96
27	3427.08	5016.03
28	3427.65	5016.85
29	3465.36	4983.56
30	3470.48	4980.58
31	3470.61	4979.89
32	3465.10	4972.02
33	3461.59	4986.50
34	3462.02	4987.12
35	3472.82	4979.56
36	3463.56	4966.33
37	3462.95	4966.76
38	3476.68	4992.05
39	3470.82	4996.16
40	3482.65	4997.09
41	3479.46	4992.54
42	3479.67	4989.35
43	3468.87	4996.91
44	3469.30	4997.52
45	3488.31	5003.00
46	3488.93	5002.57
47	3323.59	4758.49
48	3634.73	5203.05



DATOS DE NARICES							
PUNTO	RADIO	COORDENADAS DEL CTRO.		PUNTO	RADIO	COORDENADAS DEL CTRO.	
		X	Y			X	Y
N1	1.000	3353.68	4799.73	N7	0.50	3464.69	4972.31
N2	0.600	3488.84	4966.52	N8	1.00	3464.78	4982.74
N3	0.60	3488.84	4993.55	N9	0.50	3470.20	4980.17
N4	1.00	3605.73	5159.88	N10	2.00	3477.83	4993.69
N5	1.00	3464.89	4990.78	N11	0.50	3471.10	4996.57
N6	0.50	3427.36	5016.44	N12	1.00	3481.83	4997.66



DATOS DE BORDES DE CORDÓN											
PUNTO	X	Y	RADIO	PUNTO	X	Y	RADIO	PUNTO	X	Y	RADIO
VCO1	3376.12	4825.08		VCO2	3361.59	4806.50		VCO3	3602.08	5150.12	
CENTRO	2974.06	5122.61		CENTRO	3210.41	4937.84		CENTRO	3426.91	5247.20	
PCC01	3383.70	4835.91	500.00	PCC02	3367.97	4814.67	200.00	PCC03	3606.63	5159.44	200.000
CCO01	3375.98	4825.18		CCO02	3361.39	4806.68		CCO03	3601.85	5150.25	
FCC01	3367.97	4814.67		FCC02	3354.40	4799.04		FCC03	3596.60	5141.33	
VCO5	3456.29	4996.80		VCO6	3463.02	4996.99		VCO7	3465.82	4993.48	
CENTRO	3460.83	5011.93		CENTRO	3461.31	4993.32		CENTRO	3457.94	4990.60	
PCC05	3452.23	4999.64	15.00	PCC06	3461.22	4996.94	3.62	PCC07	3464.15	4995.57	7.957
CCO05	3456.51	4997.57		CCO06	3462.85	4996.60		CCO07	3465.41	4993.33	
FCC05	3461.22	4996.94		FCC06	3464.15	4995.57		FCC07	3465.89	4990.81	
VCO9	3476.40	4997.05		VCO8	3464.75	4977.45		VCOB	3464.75	4977.45	
CENTRO	3471.19	5032.26		CENTRO	3429.20	4976.11		CENTRO	3429.20	4976.11	
PCC09	3471.08	4997.07	35.20	PCC08	3464.20	4972.34		PCC0B	3464.20	4972.34	
CCO09	3476.34	4997.44		CCO08	3464.37	4977.44		CCO0B	3464.37	4977.44	
FCC09	3481.49	4998.61		FCC08	3463.81	4982.51		FCC0B	3463.81	4982.51	

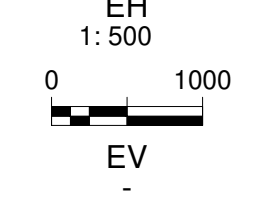
DATOS DE BORDES DE CALZADA											
PUNTO	X	Y	RADIO	PUNTO	X	Y	RADIO	PUNTO	X	Y	RADIO
VO1	3378.34	4844.56		VO2	3387.83	4858.12		VO3	3469.83	4981.65	
CENTRO	3368.87	4848.48		CENTRO	3389.59	4862.39		CENTRO	3428.05	4974.27	
PCO1	3377.07	4842.74	10.00	PCO2	3388.61	4862.56	1.00	PCO3	3452.63	4957.07	30.00
CCO1	3378.11	4844.66		CCO2	3389.21	4861.47		CCO3	3457.59	4979.49	
FCO1	3378.72	4846.75		FCO2	3390.41	4861.82		FCO3	3445.25	4998.85	
VO6	3407.87	5025.02		VO7	3645.64	5212.28		VO8	3593.36	5127.64	
CENTRO	3396.72	5023.05		CENTRO	3896.41	5047.39		CENTRO	3172.44	5405.92	
PCO6	3403.28	5018.46	8.00	PCO7	3650.63	5219.41	300.000	PCO8	3600.43	5138.97	504.400
CCO6	3404.60	5024.44		CCO7	3645.74	5212.21		CCO8	3593.21	5127.74	
FCO6	3401.31	5029.60		FCO7	3641.07	5204.87		FCO8	3585.71	5116.70	

REVISIONES		FECHA
Rev0	PROYECTO EJECUTIVO	DIC 2014
Rev1	-	-
Rev2	-	-

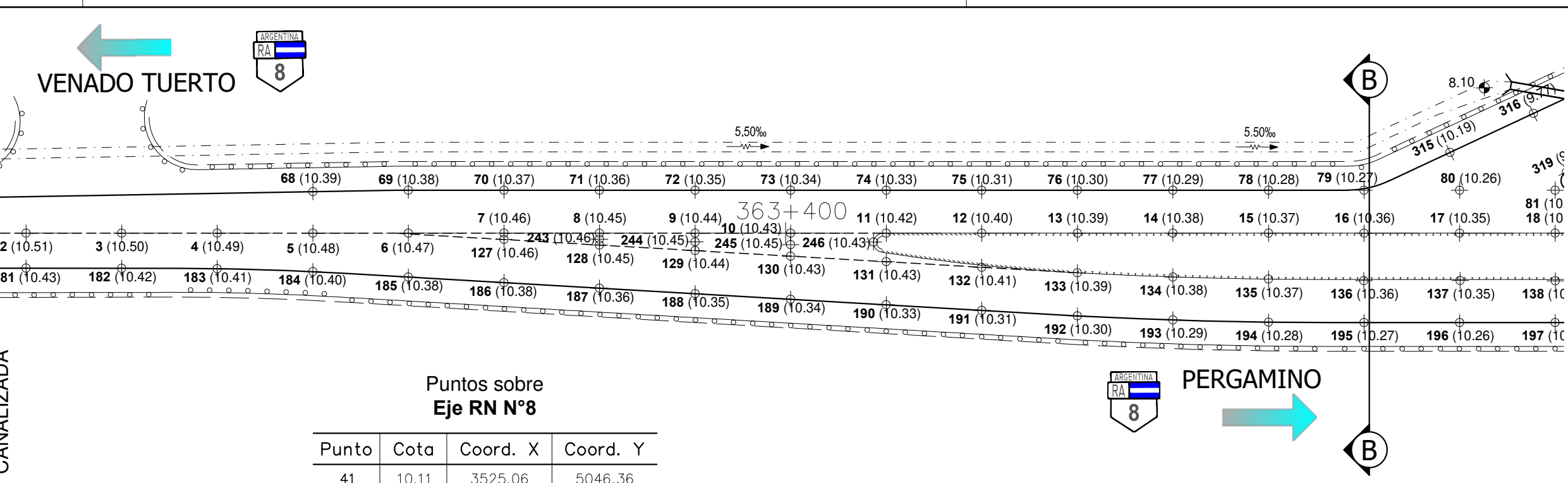
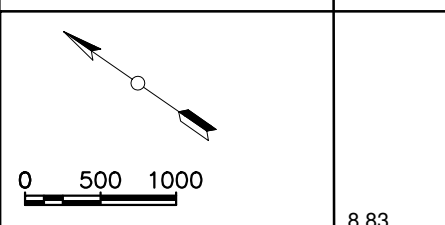


UNIVERSIDAD TECNOLÓGICA NACIONAL
Facultad Regional Venado Tuerto

RUTA NACIONAL Nº 8
PROVINCIA: SANTA FE
TRAMO: VENADO TUERTO
SECCIÓN: KM 363,170
DIAZ MARTINEZ LORENZO - VALLADO LEONARDO



PROYECTO FINAL
Acceso Parque Industrial "LA VICTORIA"
REPLANTEO DE BORDES DE CALZADA



Puntos sobre Eje RN N°8

Punto	Cota	Coord. X	Coord. Y
41	10.11	3525.06	5046.36
42	10.10	3530.80	5054.55
43	10.09	3536.53	5062.75
44	10.08	3542.27	5070.94
45	10.07	3548.00	5079.13
46	10.06	3553.73	5087.33
47	10.05	3559.47	5095.52
48	10.04	3565.20	5103.71
49	10.03	3570.94	5111.90
50	10.02	3576.67	5120.10
51	10.01	3582.40	5128.29
52	10.00	3588.14	5136.48
53	9.99	3593.87	5144.68
54	9.98	3599.61	5152.87
55	9.97	3605.34	5161.06
56	9.96	3611.07	5169.25
57	9.95	3616.81	5177.45
58	9.94	3622.54	5185.64
59	9.93	3628.27	5193.83
60	9.92	3634.02	5202.02

Puntos sobre Borde Externo Calzada

Punto	Cota	Coord. X	Coord. Y
220	9.98	3532.72	5041.00
221	9.97	3538.46	5049.19
222	9.97	3544.19	5057.39
223	9.96	3549.93	5065.58
224	9.95	3555.66	5073.77
225	9.95	3561.39	5081.96
226	9.94	3567.13	5090.16
227	9.94	3572.86	5098.35
228	9.93	3578.60	5106.54
229	9.93	3584.33	5114.74
230	9.92	3590.07	5122.93
231	9.91	3595.81	5131.13
232	9.90	3601.54	5139.32
233	9.89	3607.28	5147.52
234	9.88	3613.02	5155.71
235	9.87	3618.75	5163.91
236	9.86	3624.49	5172.10
237	9.85	3630.23	5180.30
238	9.84	3635.96	5188.49
239	9.83	3641.70	5196.69

Puntos sobre Eje RN N°8

Punto	Cota	Coord. X	Coord. Y
21	10.31	3410.39	4882.51
22	10.30	3416.12	4890.70
23	10.29	3421.85	4898.89
24	10.28	3427.59	4907.08
25	10.27	3433.32	4915.28
26	10.26	3439.06	4923.47
27	10.25	3444.79	4931.66
28	10.24	3450.52	4939.85
29	10.23	3456.26	4948.05
30	10.22	3461.99	4956.24
31	10.21	3467.73	4964.43
32	10.20	3473.46	4972.63
33	10.19	3479.19	4980.82
34	10.18	3484.93	4989.01
35	10.17	3490.66	4997.20
36	10.16	3496.39	5005.40
37	10.15	3502.13	5013.59
38	10.14	3507.86	5021.78
39	10.13	3513.60	5029.98
40	10.12	3519.33	5038.17

Puntos sobre Eje RN N°8

Punto	Cota	Coord. X	Coord. Y
1	10.52	3295.71	4718.65
2	10.51	3301.44	4726.84
3	10.50	3307.18	4735.03
4	10.49	3312.91	4743.23
5	10.48	3318.64	4751.42
6	10.47	3324.38	4759.61
7	10.46	3330.11	4767.81
8	10.45	3335.85	4776.00
9	10.44	3341.58	4784.19
10	10.43	3347.31	4792.38
11	10.42	3353.05	4800.58
12	10.40	3358.78	4808.77
13	10.39	3364.52	4816.96
14	10.38	3370.25	4825.16
15	10.37	3375.98	4833.35
16	10.36	3381.72	4841.54
17	10.35	3387.45	4849.73
18	10.34	3393.18	4857.93
19	10.33	3398.92	4866.12
20	10.32	3404.65	4874.31

Puntos sobre Borde Externo Calzada

Punto	Cota	Coord. X	Coord. Y
64	10.44	3292.72	4720.74
68	10.39	3315.08	4753.91
69	10.38	3320.81	4762.10
70	10.37	3326.54	4770.29
71	10.36	3332.27	4778.48
72	10.35	3338.00	4786.67
73	10.34	3343.73	4794.86
74	10.33	3349.46	4803.05
75	10.31	3355.19	4811.25
76	10.30	3360.92	4819.44
77	10.29	3366.65	4827.63
78	10.28	3372.38	4835.83
79	10.27	3378.11	4844.02
80	10.26	3383.84	4852.21
81	10.25	3389.57	4860.40
82	10.24	3395.30	4868.60
83	10.22	3401.03	4876.79
84	10.19	3406.76	4884.98
85	10.17	3412.49	4893.17
86	10.15	3418.22	4901.37

Puntos sobre Borde Externo Calzada

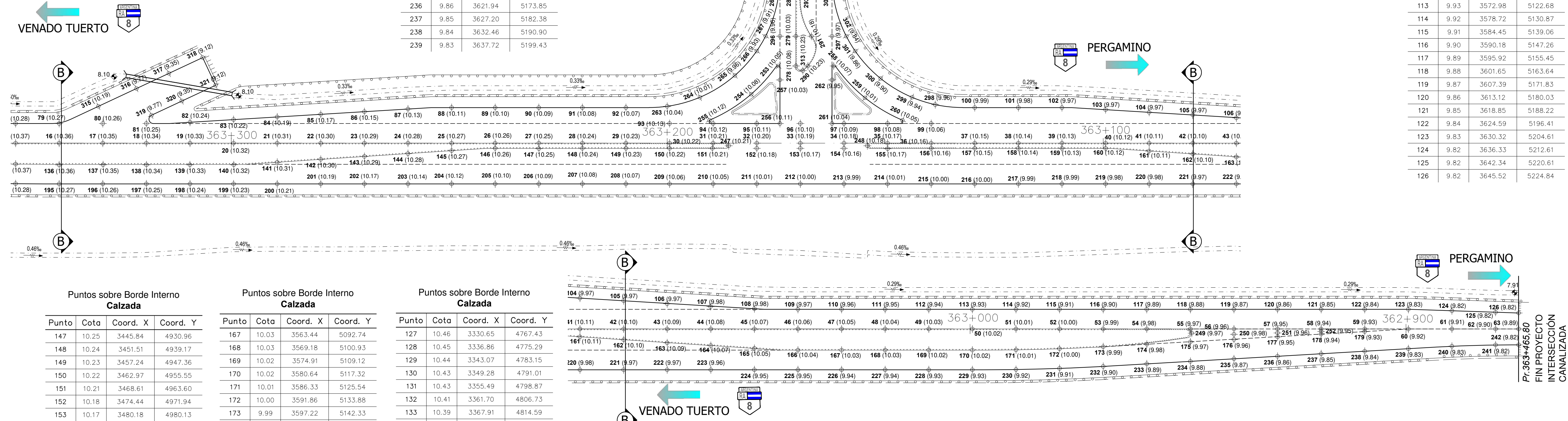
Punto	Cota	Coord. X	Coord. Y
107	9.98	3538.02	5073.84
108	9.98	3544.20	5081.79
109	9.97	3550.50	5089.91
110	9.96	3556.78	5098.10
111	9.95	3563.12	5106.29
112	9.94	3569.42	5114.48
113	9.93	3575.72	5122.68
114	9.92	3582.02	5130.87
115	9.91	3588.32	5139.06
116	9.90	3594.62	5147.25
117	9.89	3600.92	5155.45
118	9.88	3607.22	5163.64
119	9.87	3613.52	5171.83
120	9.86	3619.82	5180.03
121	9.85	3626.12	5188.22
122	9.84	3632.42	5196.41
123	9.83	3638.72	5204.61
124	9.82	3645.02	5212.80
125	9.82	3651.32	5221.00
126	9.82	3657.62	5229.19

Puntos sobre Borde Externo Calzada

Punto	Cota	Coord. X	Coord. Y
240	9.83	3642.99	5207.94
241	9.82	3648.49	5216.30
242	9.82	3654.50	5220.66
263	10.04	3454.76	4960.63
264	10.01	3457.38	4967.96
265	9.96	3457.88	4977.42
266	9.93	3456.17	4984.72
267	9.91	3454.55	4988.33
268	9.86	3448.11	4996.58
269	9.80	3440.05	5002.49
270	9.71	3431.85	5008.23
271	9.62	3423.66	5013.96
272	9.54	3415.47	5019.70
273	9.46	3407.28	5025.43
274	9.38	3399.11	5031.20
275	9.31	3391.03	5037.10
276	9.23	3382.91	5042.94
277	9.17	3377.04	5047.20
298	9.96	3489.70	5011.22
299	9.94	3485.28	5007.83

Puntos sobre Borde Externo Calzada

Punto	Cota	Coord. X	Coord. Y
180	10.44	3298.70	4716.56
181	10.43	3304.44	4724.74
182	10.42	3310.19	4732.93
183	10.41	3315.95	4741.10
184	10.40	3321.70	4749.28
185	10.38	3327.46	4757.46
186	10.36	3333.22	4765.64
187	10.35	3338.98	4773.82
188	10.35	3344.74	4782.00
189	10.34	3350.50	4790.18
190	10.33	3356.26	4798.36
191	10.31	3362.02	4806.54
192	10.30	3367.78	4814.72
193	10.29	3373.54	4822.90
194	10.28	3379.30	4831.08
195	10.27	3385.06	4839.26
196	10.26	3390.82	4847.44
197	10.25	3396.58	4855.62
198	10.24	3402.34	4863.80
199	10.23	3408.10	4871.98



Puntos sobre Borde Interno Calzada

Punto	Cota	Coord. X	Coord. Y
147	10.25	3445.84	4930.96
148	10.24	3451.58	4939.15
149	10.23	3457.32	4947.34
150	10.22	3463.06	4955.53
151	10.21	3468.80	4963.72
152	10.18	3474.54	4971.91
153	10.17	3480.28	4980.10
154	10.16	3486.02	4988.29
155	10.17	3491.76	4996.48
156	10.16	3497.50	5004.67
157	10.15	3503.24	5012.86
158	10.14	3508.98	5021.05
159	10.13	3514.72	5029.24
160	10.12	3520.46	5037.43
161	10.11	3526.20	5045.62
162	10.10	3531.94	5053.81
163	10.09	3537.68	5062.00
164	10.07	3543.42	5070.19
165	10.05	3549.16	5078.38
166	10.04	3554.90	5086.57

Puntos sobre Borde Interno Calzada

Punto	Cota	Coord. X	Coord. Y
167	10.03	3563.44	5092.74
168	10.03	3569.18	5100.93
169	10.02	3574.92	5109.12
170	10.02	3580.66	5117.31
171	10.01	3586.40	5125.50
172	10.00	3592.14	5133.69
173	9.99	3597.88	5141.88
174	9.98	3603.62	5150.07
175	9.97	3609.36	5158.26
176	9.96	3615.10	5166.45
177	9.95	3620.84	5174.64
178	9.94	3626.58	5182.83
179	9.93	3632.32	5191.02
247	10.21	3470.26	4967.01
248	10.18	3488.49	4993.06
290	10.23	3465.70	4992.37
291	10.18	3460.57	4996.94
292	10.10	3450.91	5000.57
293	9.87	3442.71	5006.30
294	9.79	3434.52	5012.04

Puntos sobre Borde Interno Calzada

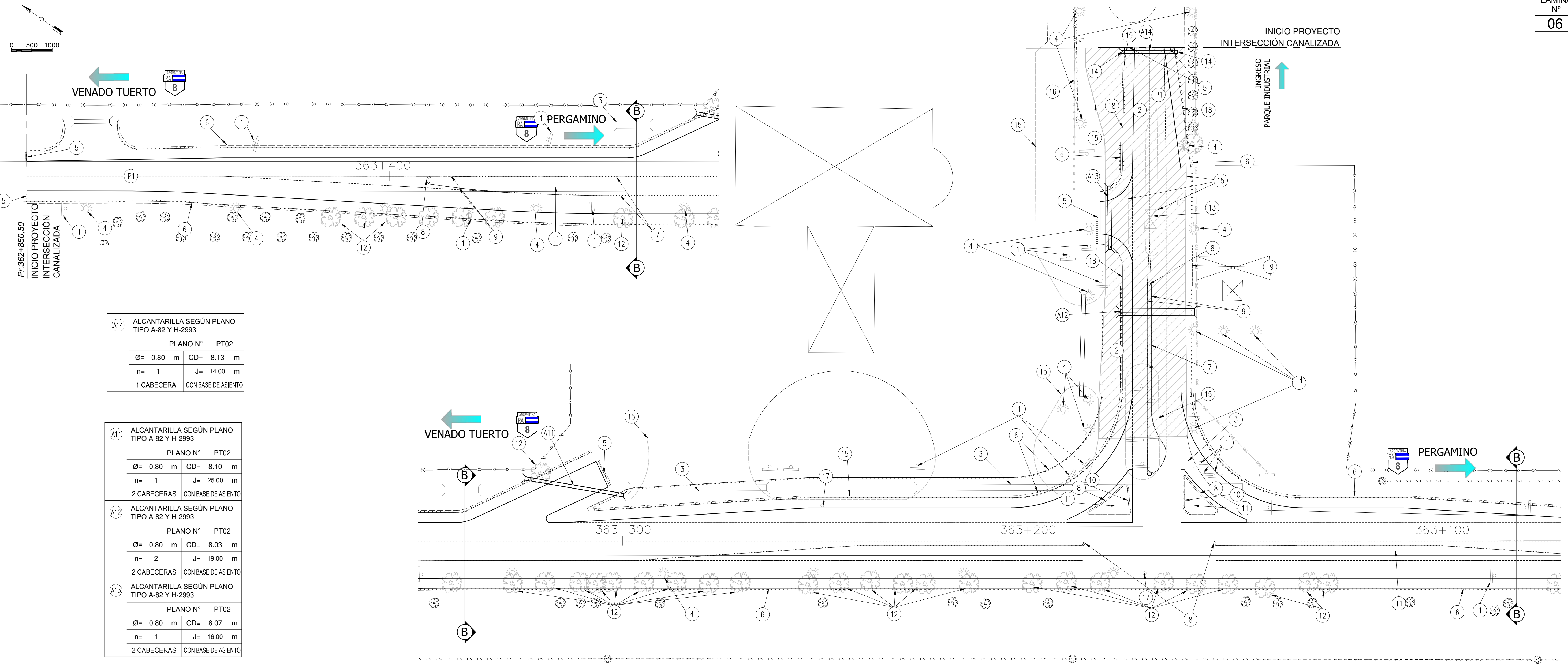
Punto	Cota	Coord. X	Coord. Y
127	10.46	3330.65	4767.43
128	10.45	3336.39	4775.62
129	10.44	3342.13	4783.81
130	10.43	3347.87	4792.00
131	10.43	3353.61	4798.19
132	10.40	3361.70	4806.38
133	10.39	3367.44	4814.57
134	10.38	3373.18	4822.76
135	10.37	3378.92	4830.95
136	10.36	3384.66	4839.14
137	10.35	3390.40	4847.33
138	10.34	3396.14	4855.52
139	10.33	3401.88	4863.71
140	10.32	3407.62	4871.90
141	10.31	3413.36	4880.09
142	10.30	3419.10	4888.28
143	10.29	3424.84	4896.47
144	10.28	3430.58	4904.66
145	10.27	3436.32	4912.85
146	10.26	3442.06	4921.04

Puntos auxiliares sobre Isletas

Punto	Cota	Coord. X	Coord. Y
253	10.05	3461.80	4986.81
254	10.08	3463.55	4978.02
255	10.12	3462.95	4966.76
256	10.11	3472.82	4979.56
257	10.03	3464.63	4985.29
258	10.07	3469.09	4997.21
259	10.01	3479.19	4998.92
260	10.05	3488.31	5003.00
261	10.04	3479.67	4989.35
262	9.95	3471.48	4995.08

Puntos sobre Borde Externo Calzada

Punto	Cota	Coord. X	Coord. Y
300	9.90	3477.61	5004.40
301	9.86	34	



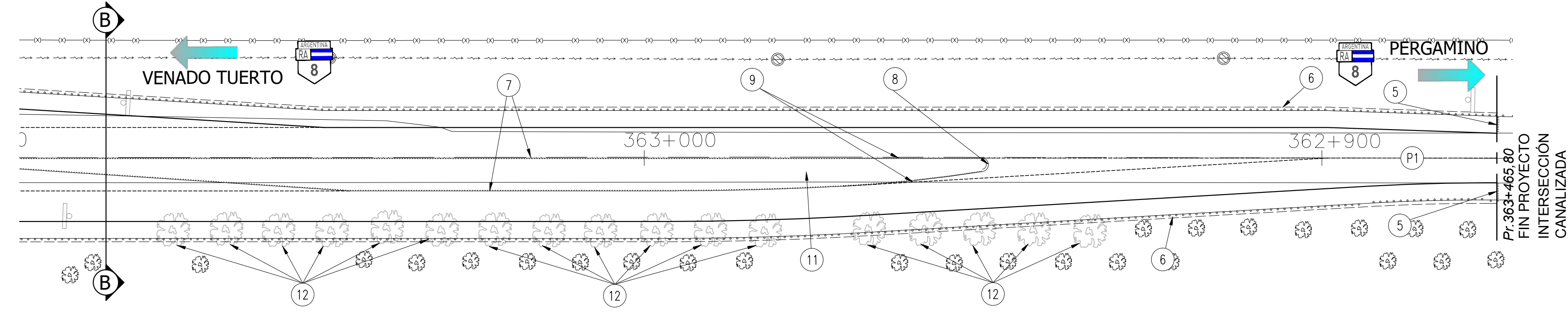
A14	ALCANTARILLA SEGÚN PLANO TIPO A-82 Y H-2993
PLANO N°	PT02
Ø= 0.80 m	CD= 8.13 m
n= 1	J= 14.00 m
1 CABECERA	CON BASE DE ASIENTO

A11	ALCANTARILLA SEGÚN PLANO TIPO A-82 Y H-2993
PLANO N°	PT02
Ø= 0.80 m	CD= 8.10 m
n= 1	J= 25.00 m
2 CABECERAS	CON BASE DE ASIENTO

A12	ALCANTARILLA SEGÚN PLANO TIPO A-82 Y H-2993
PLANO N°	PT02
Ø= 0.80 m	CD= 8.03 m
n= 2	J= 19.00 m
2 CABECERAS	CON BASE DE ASIENTO

A13	ALCANTARILLA SEGÚN PLANO TIPO A-82 Y H-2993
PLANO N°	PT02
Ø= 0.80 m	CD= 8.07 m
n= 1	J= 16.00 m
2 CABECERAS	CON BASE DE ASIENTO

SIGNIFICADO DE LOS NÚMEROS	
1 SEÑALES A RETIRAR	TOTAL PLANO 28 Ud
2 PAVIMENTO A DEMOLER	TOTAL PLANO 2018.83 m ²
3 ALCANTARILLA A DEMOLER	TOTAL PLANO 4 Ud
4 COLUMNAS DE ILUMINACIÓN A RETIRAR	TOTAL PLANO 23 ud
5 CORDÓN PROTECTOR DE BORDE DE PAVIMENTO. SEGÚN PLANO P10B Y P1P (PL. Nº 04). DETALLE 01	TOTAL PLANO 40.00 m
6 BARRANDA METÁLICA DE DEFENSA A COLOCAR SEGÚN PL. TIPO H-10237 (PT-03). CLASE B. POSTE PREGNIO, CABLES, TERMINALES COMUNES Y POSTES METÁLICOS CONFORMADOS EN FRÍO.	TOTAL PLANO 1474.47 m
7 CORDÓN SIMPLE TIPO "A", SEGÚN PLANO TIPO H-9121 (PT-01)	TOTAL PLANO 727.51 m
8 CORDÓN SIMPLE TIPO "B", SEGÚN PLANO TIPO H-9121 (PT-01)	TOTAL PLANO 34.31 m
9 CORDÓN SIMPLE TIPO "C", SEGÚN PLANO TIPO H-9121 (PT-01)	TOTAL PLANO 180.00 m
10 CORDÓN CUNETA TIPO "E", SEGÚN PLANO TIPO H-9121 (PT-01)	TOTAL PLANO 39.62 m
11 RECUBRIMIENTO DE SUELO VEGETAL EN ESPESOR 0.15m PARA ISLETAS Y CANTEROS CENTRALES	TOTAL PLANO 1448.48 m ²
12 ARBOLES A RETIRAR	TOTAL PLANO 48 Ud
13 CONSTRUCCIÓN A DEMOLER	TOTAL PLANO 1 ud
14 SUMIDERO DE REJA VERTICAL A CONSTRUIR SEGÚN PLANO TIPO (PT-04)	TOTAL PLANO 2 ud
15 CORDONES A DEMOLER	TOTAL PLANO 1 gl
16 ALAMBRADOS A RETIRAR	TOTAL PLANO 35.88 m
17 SEMÁFOROS A RETIRAR	TOTAL PLANO 2 Ud
18 CORDÓN CUNETA TIPO "D", SEGÚN PLANO TIPO H-9121 (PT-01)	TOTAL PLANO 91.28 m
19 CORDÓN CUNETA TIPO "F", SEGÚN PLANO TIPO H-9121 (PT-01)	TOTAL PLANO 20.00 m
P1 CALZADA DE CONCRETO ASFÁLTICO, DE 0.07m DE ESPESOR.	TOTAL PLANO 8936.76 m ² (*)



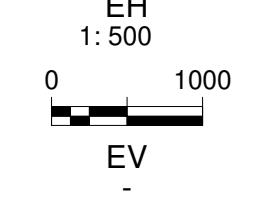
NOTA:
La colocación de baranda de defensa según plano tipo H-10237, sobre mano descendente, continua hasta la el ingreso de la planta de la Empresa Dow, ver planos de iluminación ILLU1 a ILLU10

REVISIONES		FECHA
Rev0	PROYECTO EJECUTIVO	DIC 2014
Rev1	-	-
Rev2	-	-

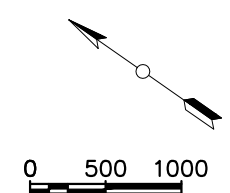


UNIVERSIDAD TECNOLÓGICA NACIONAL
Facultad Regional Venado Tuerto

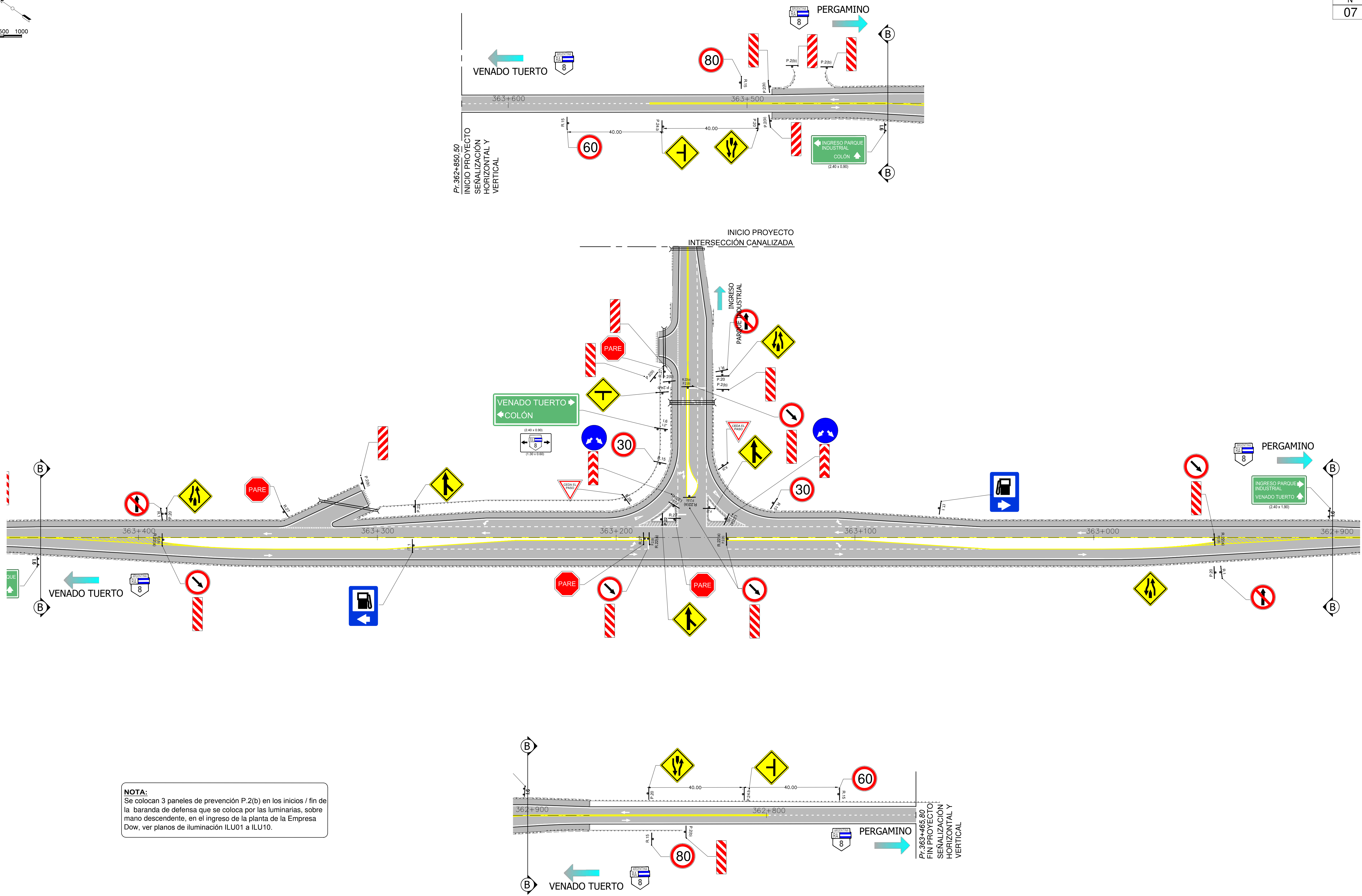
RUTA NACIONAL Nº 8
PROVINCIA: SANTA FE
TRAMO: VENADO TUERTO
SECCIÓN: KM 363,170
DIAZ MARTINEZ LORENZO - VALLADO LEONARDO



PROYECTO FINAL
Acceso Parque Industrial "LA VICTORIA"
OBRAS A EJECUTAR



0 500 1000



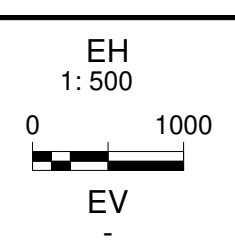
NOTA:
Se colocan 3 paneles de prevención P.2(b) en los inicios / fin de la baranda de defensa que se coloca por las luminarias, sobre mano descendente, en el ingreso de la planta de la Empresa Dow, ver planos de iluminación ILU01 a ILU10.

REVISIONES	FECHA
Rev0 PROYECTO EJECUTIVO	DIC 2014
Rev1 -	-
Rev2 -	-



UNIVERSIDAD TECNOLÓGICA NACIONAL
Facultad Regional Venado Tuerto

RUTA NACIONAL N°8
PROVINCIA: SANTA FE
TRAMO: VENADO TUERTO
SECCIÓN: KM 363,170
DIAZ MARTINEZ LORENZO - VALLADO LEONARDO



PROYECTO FINAL
Acceso Parque Industrial "LA VICTORIA"
SEÑALIZACION HORIZONTAL Y VERTICAL

PROYECTO EJECUTIVO OBRA de ILUMINACIÓN

INTERSECCIÓN CANALIZADA EN ACCESO A PARQUE INDUSTRIAL

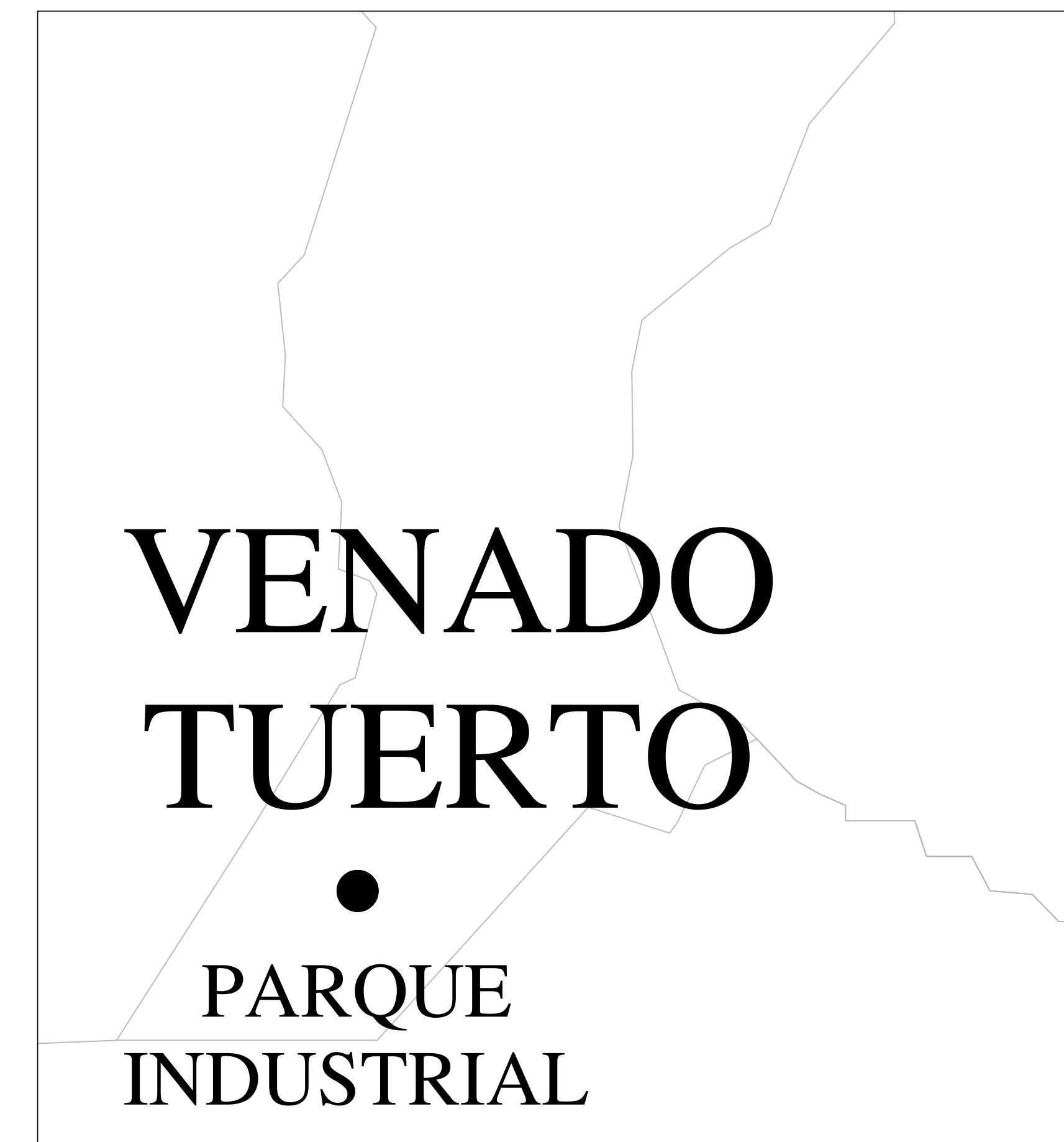
INFORMACION BASICA DEL PROYECTO

CARACTERISTICAS PARTICULARES	
CALZADA PRINCIPAL - RAMAS INGR./EGR.	
LAMPARA:	SAP 250W (SUPER)
ARTEFACTO:	STRAND RC 840
COLUMNA (ALTURA LIBRE)	12 METROS
ACOMETIDA:	SUBTERRANEA
SEPARACION ENTRE COLUMNAS:	35 METROS
CALZADA PRINCIPAL:	
LAMPARA:	SAP 400W (SUPER)
ARTEFACTO:	STRAND RC 840
COLUMNA (ALTURA LIBRE)	12 METROS
ACOMETIDA:	SUBTERRANEA
SEPARACION ENTRE COLUMNAS:	40 METROS
CALZADA PRINCIPAL: (ACOSTUMBRAMIENTO VISUAL)	
LAMPARA:	SAP 150W (SUPER)
ARTEFACTO:	STRAND RC 840
COLUMNA (ALTURA LIBRE)	12 METROS
ACOMETIDA:	SUBTERRANEA
SEPARACION ENTRE COLUMNAS:	40 METROS
TABLERO PRINCIPAL:	
DESIGNACION:	"C8-01"
CANT. DE CIRCUITOS TRIFASICOS:	03
CANT. DE CIRCUITOS MONOF.:	09
POTENCIA TOTAL INSTALADA	09.20 KW
SUBESTACION TRANSFORMADORA	10 KW
1. GABINETE DE COMANDO Y MEDICIÓN TARIFARIA METÁLICO PARA INTEMPERIE (ZINCADO o PINTADO CON PINTURA EPOXI), INSTALADO EN ALTURA (2.40m).	
PUESTA A TIERRA	
1. PUESTA A TIERRA INDIVIDUAL POR COLUMNA CON JABALINA DE Fe/Cu Ø3/4" x 1500mm, y COLECTOR DE PUESTA A TIERRA (CPE) REALIZADO CON CABLE DE COBRE DURO DESNUDO DE 35mm².	
2. SE COLOCARAN 2 JABALINAS DE Fe/Cu Ø3/4" x 1500mm UNIDAS AL SISTEMA DE PUESTA A TIERRA DE DEL TABLERO PRINCIPAL DE COMANDO Y MEDICIÓN TARIFARIA UNIDA AL COLECTOR DE PUESTA A TIERRA CPE Y A LA PT DE LA SET CONFIGURANDO UN SISTEMA TN-S.	
NIVELES DE ILUMINACION:	
1. LOS NIVELES DE ILUMINACIÓN CUMPLIRÁN CON LA NORMA IRAM ADDL 2020, CLASES A, B, C y CON LA RECOMENDACIÓN DE VIALIDAD (Sección 4-B de 2010)	

NORMATIVA Y RECOMENDACIONES EMPLEADAS

NORMAS CIE referente a nivel de iluminación
NORMAS IRAM referente a Alumbrado Público
NORMAS IRAM referente a Puesta a Tierra - IRM 2379 - 2281
NORMAS IRAM referente a Transformadores de Potencia
NORMAS ANSI / IEEE Std.80 - 1986
EXIGENCIAS DE LA PRESTATARIA LOCAL DE ENERGÍA ELÉCTRICA
RECOMENDACIONES PARA CARRETERAS Y TÚNELES (Dir. de Carreteras de España)
ILUMINACIÓN (Asociación Argentina de Luminotecnia)
ROUNDABOUTS AN INTERNATIONAL GUIDE - FHWA-RD-00-067
PARÁMETROS RECOMENDADOS SECCIÓN 4-B DNV

UBICACIÓN DEL PROYECTO



REVISIONES		FECHA
Rev0	PROYECTO EJECUTIVO	DIC 2014
Rev1	-	-
Rev2	-	-

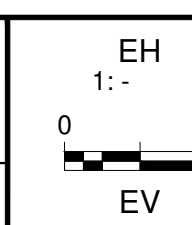


UNIVERSIDAD TECNOLÓGICA NACIONAL
Facultad Regional Venado Tuerto

RUTA NACIONAL N°8
PROVINCIA: SANTA FE

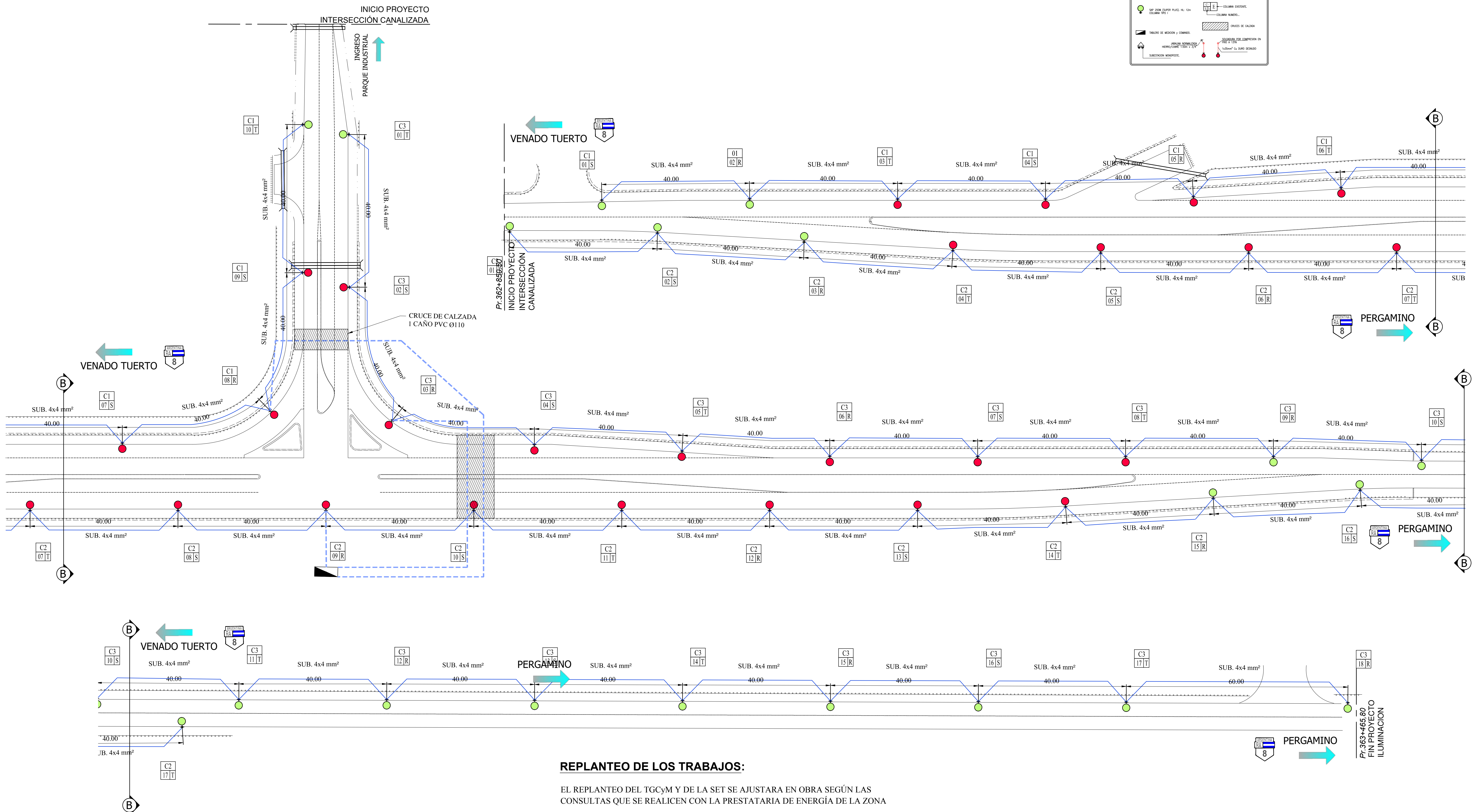
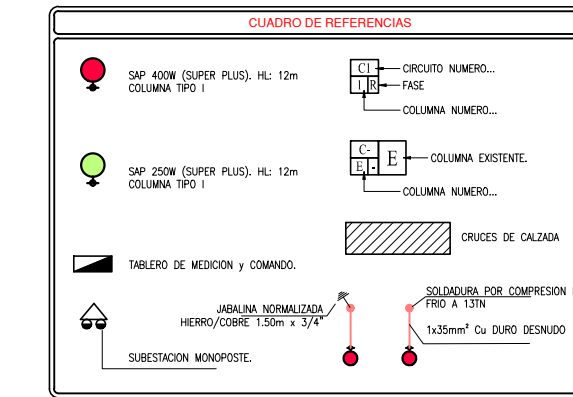
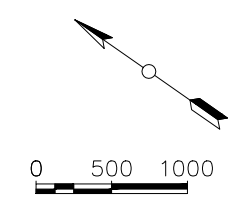
TRAMO: VENADO TUERTO
SECCIÓN: KM 363,170

DIAZ MARTINEZ LORENZO - VALLADO LEONARDO



PROYECTO FINAL
Acceso Parque Industrial "LA VICTORIA"
ILUMINACION

PLANIMETRIA



REPLANTEO DE LOS TRABAJOS:

EL REPLANTEO DEL TGCyM Y DE LA SET SE AJUSTARA EN OBRA SEGÚN LAS CONSULTAS QUE SE REALICEN CON LA PRESTATARIA DE ENERGÍA DE LA ZONA

LA SUPERVISIÓN DE OBRA ESTÁ FACULTADA A AJUSTAR LA UBICACIÓN DE LAS COLUMNAS EN EL MOMENTO DE REALIZAR EL REPLANTEO DE LOS TRABAJOS, EN FUNCIÓN DE LAS CARACTERÍSTICAS DEL TRAMO DE RUTA A ILUMINAR.

POR LO QUE NECESARIAMENTE SE SOLICITARA POR ESCRITO LA AUTORIZACIÓN PARA EFECTUAR LAS PERFORACIONES DE EMPOTRAMIENTO ADJUNTANDO EL PRESENTE PLANO DE REPLANTEO.

REVISIONES	FECHA
Rev0 PROYECTO EJECUTIVO	DIC 2014
Rev1 -	-
Rev2 -	-

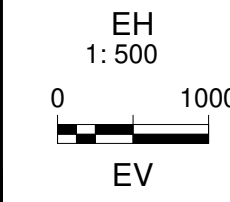


UNIVERSIDAD TECNOLÓGICA NACIONAL
Facultad Regional Venado Tuerto

RUTA NACIONAL N°8
PROVINCIA: SANTA FE

TRAMO: VENADO TUERTO
SECCIÓN: KM 363,170

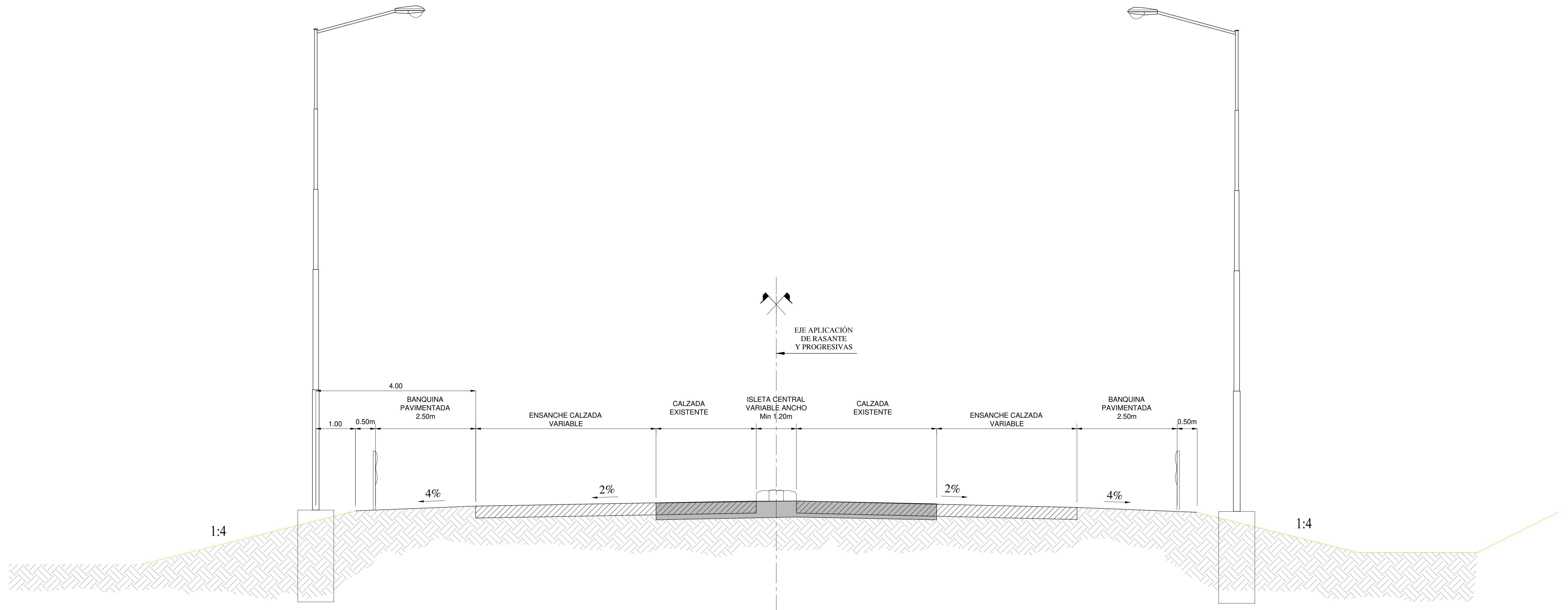
DIÁZ MARTÍNEZ LORENZO – VALLADO LEONARDO



PROYECTO FINAL
Acceso Parque Industrial "LA VICTORIA"
ILUMINACION

PERFILES TRANSVERSALES

PERFIL TIPO RUTA NACIONAL N°8



DISTANCIA DE LA COLUMNA AL BORDE DE LA CALZADA:

LAS COLUMNAS ESTARÁN UBICADAS A UNA DISTANCIA MÍNIMA DE 4,00 m RESPECTO DEL BORDE DE CALZADA.

CUANDO EXISTA DEFENSA PROTECTORA METÁLICA A UNA DISTANCIA MENOR A LA CITADA, SE UBICARAN DETRÁS DE LA DEFENSA CON UNA SEPARACIÓN MÍNIMA DE 1,00 m.

EN EL CASO DE EXISTIR CORDÓN CUNETA, LAS COLUMNAS ESTARÁN UBICADAS A UNA DISTANCIA MÍNIMA DE 0,80m DE LOS MISMOS.

REVISIONES		FECHA
Rev0	PROYECTO EJECUTIVO	DIC 2014
Rev1	-	-
Rev2	-	-

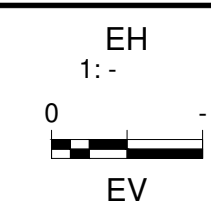


UNIVERSIDAD TECNOLÓGICA NACIONAL
Facultad Regional Venado Tuerto

RUTA NACIONAL N°8
PROVINCIA: SANTA FE

TRAMO: VENADO TUERTO
SECCIÓN: KM 363,170

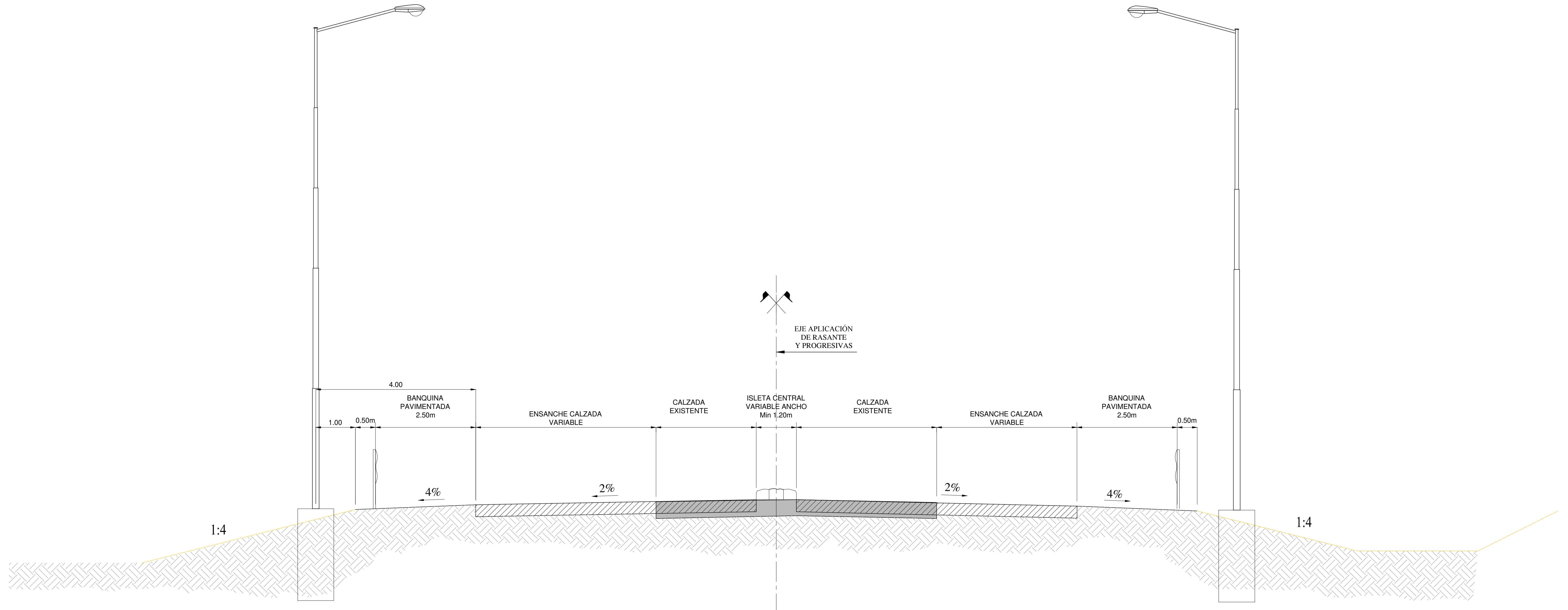
DIAZ MARTINEZ LORENZO - VALLADO LEONARDO



PROYECTO FINAL
Acceso Parque Industrial "LA VICTORIA"
ILUMINACION

PERFILES TRANSVERSALES

PERFIL TIPO ACCESO AL PARQUE INDUSTRIAL



DISTANCIA DE LA COLUMNA AL BORDE DE LA CALZADA:

LAS COLUMNAS ESTARÁN UBICADAS A UNA DISTANCIA MÍNIMA DE 4,00 m RESPECTO DEL BORDE DE CALZADA.

CUANDO EXISTA DEFENSA PROTECTORA METÁLICA A UNA DISTANCIA MENOR A LA CITADA, SE UBICARÁN DETRÁS DE LA DEFENSA CON UNA SEPARACIÓN MÍNIMA DE 1,00 m.

EN EL CASO DE EXISTIR CORDÓN CUNETA, LAS COLUMNAS ESTARÁN UBICADAS A UNA DISTANCIA MÍNIMA DE 0,80m DE LOS MISMOS.

REVISIONES		FECHA
Rev0	PROYECTO EJECUTIVO	DIC 2014
Rev1	-	-
Rev2	-	-



UNIVERSIDAD TECNOLÓGICA NACIONAL
Facultad Regional Venado Tuerto

RUTA NACIONAL N°8
PROVINCIA: SANTA FE

TRAMO: VENADO TUERTO
SECCIÓN: KM 363,170

DIAZ MARTINEZ LORENZO - VALLADO LEONARDO



PROYECTO FINAL
Acceso Parque Industrial "LA VICTORIA"
ILUMINACION

CÁLCULOS DE LUMINOTECNIA

SAP-400

GEOMETRIA DE LA INSTALACION	
NUMERO DE CARRILES	2.00 m
ANCHO DE CARRIL	4.07 m
ANCHO DE CALZADA	8.14 m

SAP-250 ALTO RENDIMIENTO

GEOMETRIA DE LA INSTALACION	
NUMERO DE CARRILES	2.00 m
ANCHO DE CARRIL	3.65 m
ANCHO DE CALZADA	7.30 m

DATOS DE LA LUMINARIA	
MARCA	STRAND
MODELO	RC 840
FLUJO LUMINOSO	55.50 klm
FACTOR DE MANTENIMIENTO	100

DATOS DE LA LUMINARIA	
MARCA	STRAND
MODELO	RC 840
FLUJO LUMINOSO	33 klm
FACTOR DE MANTENIMIENTO	100

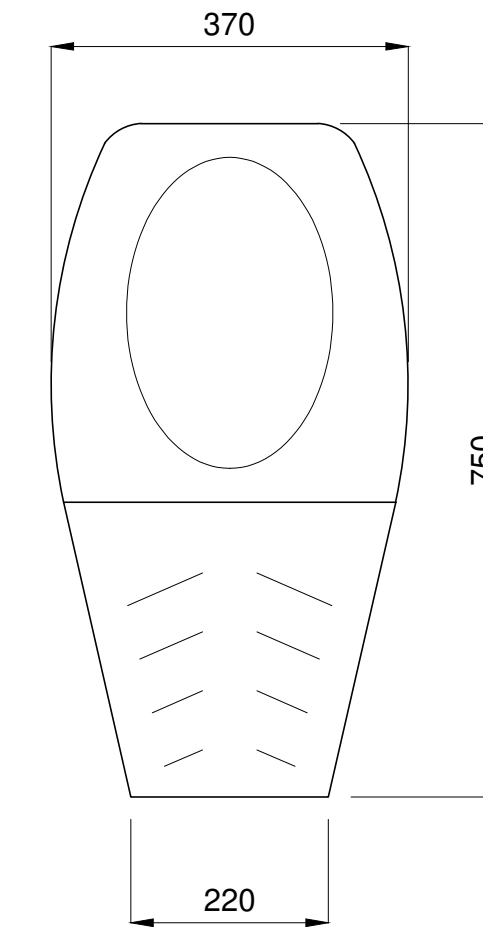
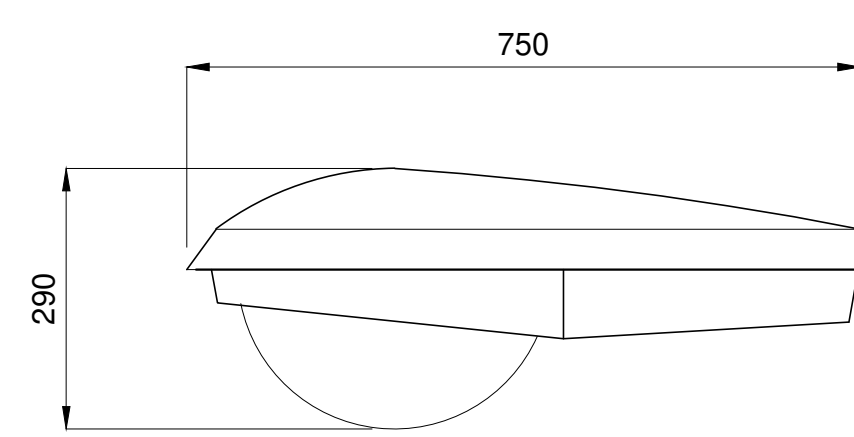
DATOS DE LA INSTALACION	
DISTRIBUCION DE MONTAJE	UNILATERAL
ESPACIAMIENTO	40 m
ALTURA DE MONTAJE	12 m
INCLINACION DE MONTAJE	10°
PENETRACION DE CALZADA	-0.90 m
LARGO DE PESCANTE	2.00 m
DISTANCIA DE COLUMNA A CALZADA	-4.00 m

DATOS DE LA INSTALACION	
DISTRIBUCION DE MONTAJE	UNILATERAL
ESPACIAMIENTO	40 m
ALTURA DE MONTAJE	12 m
INCLINACION DE MONTAJE	10°
PENETRACION DE CALZADA	-0.90 m
LARGO DE PESCANTE	2.00 m
DISTANCIA DE COLUMNA A CALZADA	-4.00 m

RESULTADOS - CALCULO DE ILUMINANCIAS	
ILUMINANCIA MEDIA (Emed)	47.77 lux
ILUMINANCIA MINIMA (Emin)	28.87 lux
ILUMINANCIA MAXIMA (Emax)	82.61 lux
G1 = Emin / Emed	0.60
G2 = Emin / Emax	0.34
RESULTADOS - CALCULO DE LUMINANCIAS	
PAVIMENTO NEGRO (R3)	
LUMINANCIA MEDIA (Lmed)	1.66
LUMINANCIA MINIMA (Lminima)	1.00
LUMINANCIA MAXIMA (Lmaxima)	2.94
U0 = Lmin / Lmed	0.60
U1 = Lmin / Lmax	0.34

RESULTADOS - CALCULO DE ILUMINANCIAS	
ILUMINANCIA MEDIA (Emed)	46.93 lux
ILUMINANCIA MINIMA (Emin)	28.76 lux
ILUMINANCIA MAXIMA (Emax)	76.47 lux
G1 = Emin / Emed	0.61
G2 = Emin / Emax	0.37
RESULTADOS - CALCULO DE LUMINANCIAS	
PAVIMENTO NEGRO (R3)	
LUMINANCIA MEDIA (Lmed)	2.86
LUMINANCIA MINIMA (Lminima)	1.44
LUMINANCIA MAXIMA (Lmaxima)	4.29
U0 = Lmin / Lmed	0.50
U1 = Lmin / Lmax	0.34

LUMINARIA: STRAND MODELO RC-840



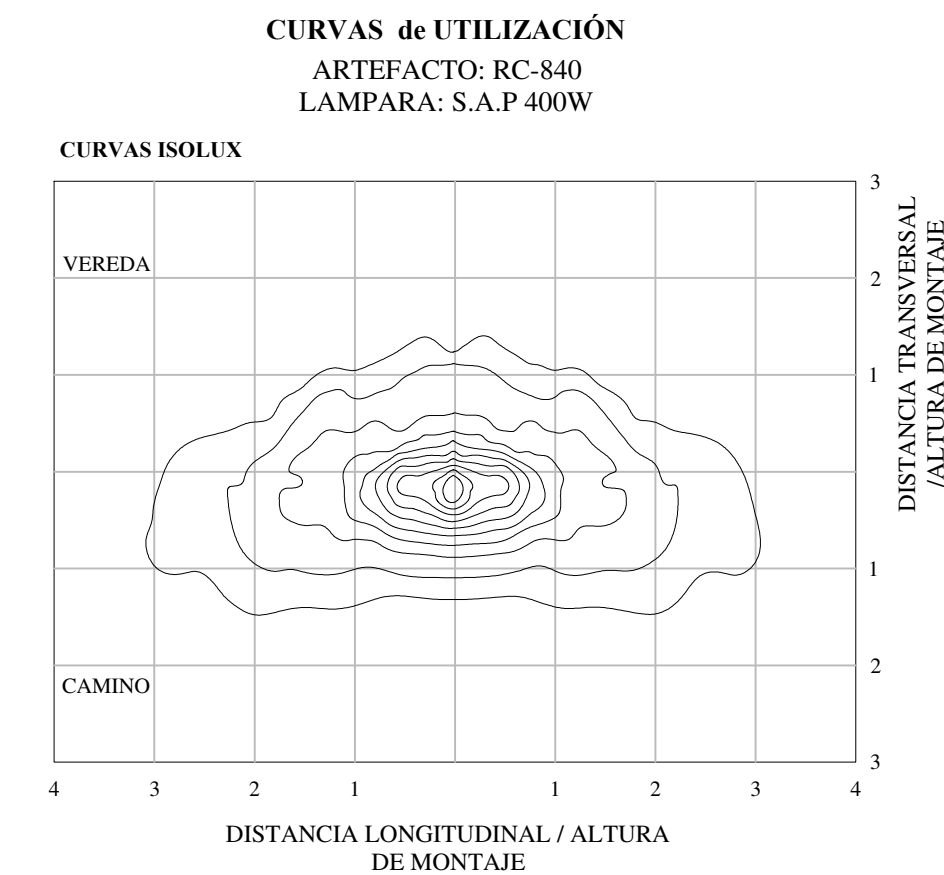
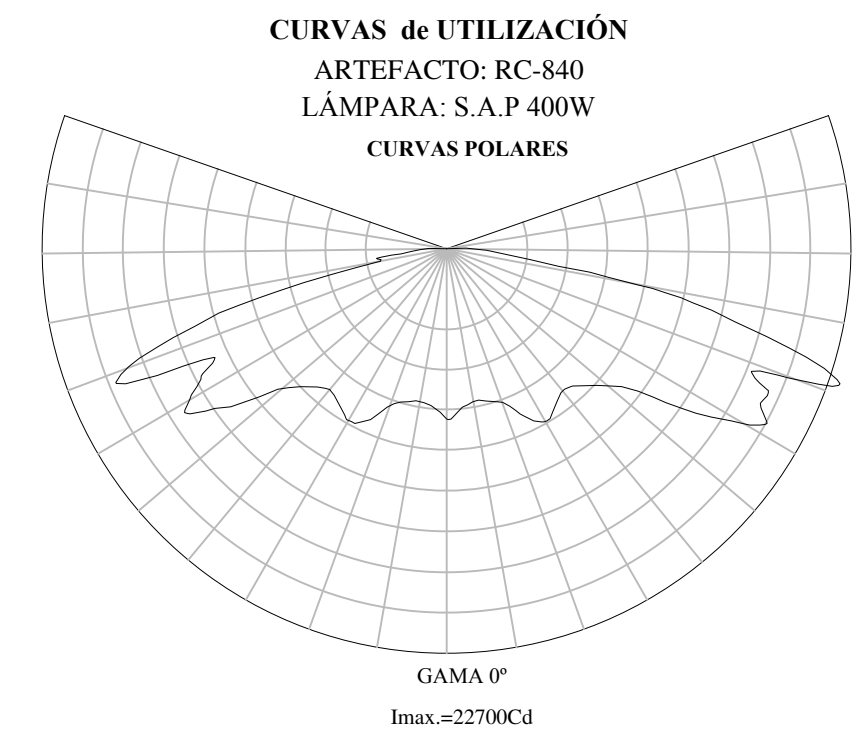
CUERPO: ARMADURA DE FUNDICIÓN DE ALUMINIO.
REFLECTOR: ALUMINIO ESTAMPADO, PULIDO, ELECTROBRILLANTADO, ANODIZADO y SELLADO.
REFRACTOR: VIDRIO DE BOROSILICATO, DOBLE PRISMADO.
TIPO: SEMIAPANTALLADO
PORTALÁMPARA: CONTACTO CENTRAL A PISTÓN, ALEACIÓN DE CU NIQUELADO Y RESORTE DE ACERO.
NORMAS: IRAM-AADL J20-20 Y J20-21
HERMETICIDAD: TENDRA UN GRADO MINIMO DE PROTECCION A LA INTEMPERIE **IP 65.**

A179.007

PARÁMETROS RECOMENDADOS SECCIÓN 4-B DNV

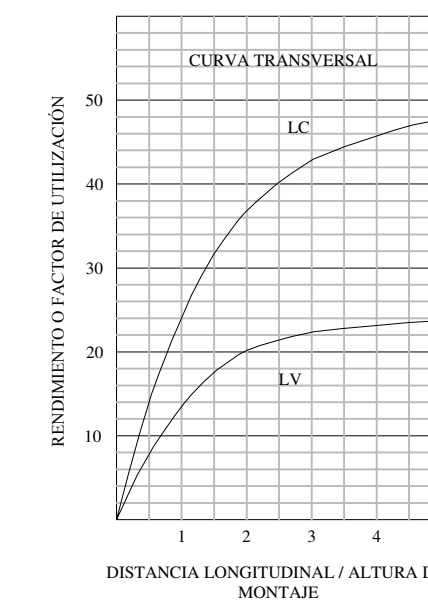
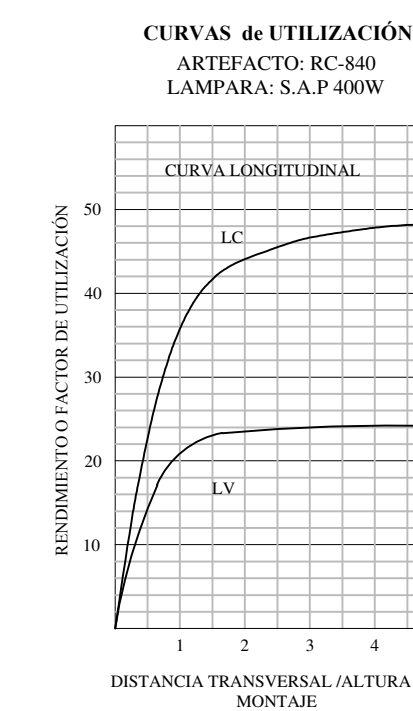
	E med	G1=Emin/Emed	G2=Emin/Emax
CARRETERA PRINCIPAL	> 27 LUX	0.5	0.25
CARRETERA PRINCIPAL ZONA DE ACOSTUMBRAMIENTO VISUAL	9,25 LUX		
ROTONDAS e INTERSECCIONES CON CARRETERA PRINCIPAL NO ILUMINADA	>37 LUX	0.4	
ROTONDAS e INTERSECCIONES CON CARRETERA PRINCIPAL ILUMINADA	> 40 LUX	0.4	
PUENTES (SOBRE TABLERO)	> 37 LUX	0.5	

MEMORIA DE CÁLCULOS DE ILUMINACIÓN



PARÁMETROS MÍNIMOS IRAM AADL J2022-2, CLASES A, B y C

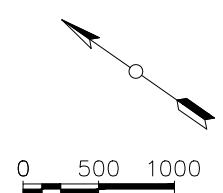
	L med	U0=Lmin/Lmed	U1=Lmin/Lmax
MUY RAPIDO	A 2.70	0.40	0.70
RAPIDO	B 1.30 a 2.00	0.40	0.60
SEMI RAPIDO	C 2.70	0.40	0.60



REVISIONES		FECHA
Rev0	PROYECTO EJECUTIVO	DIC 2014
Rev1	-	-
Rev2	-	-



PUESTA A TIERRA SISTEMA TN-S

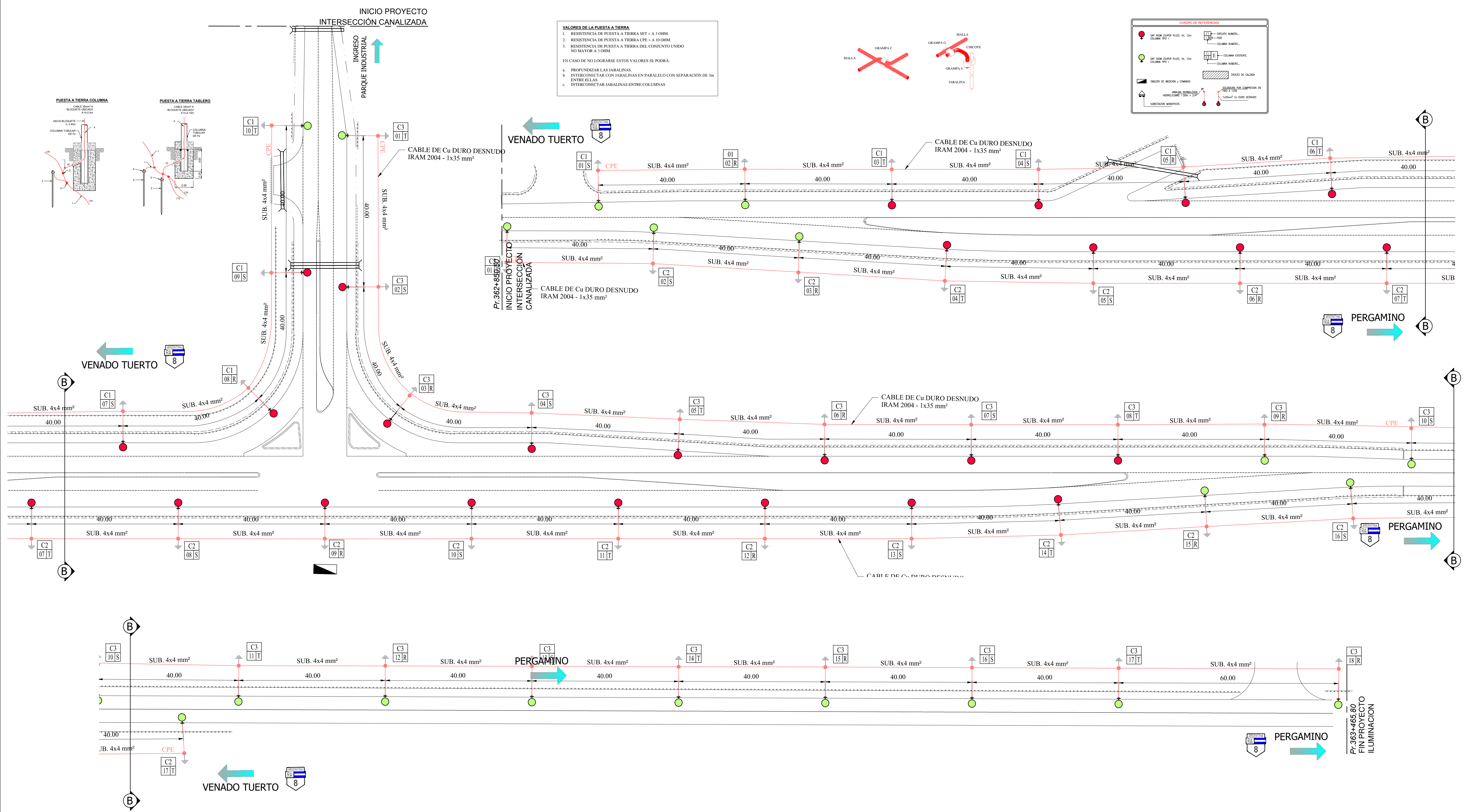
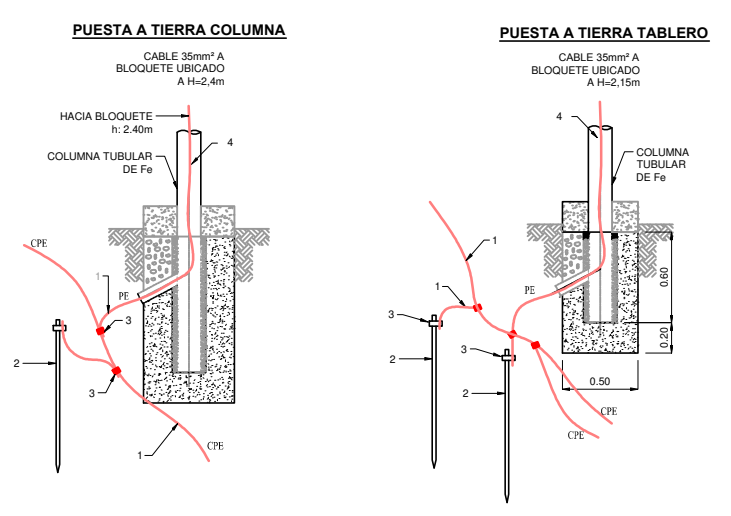
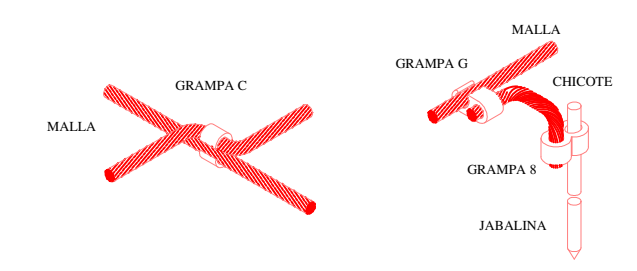
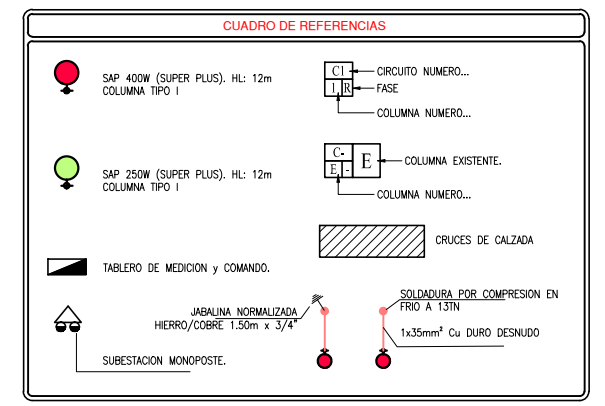


VALORES DE LA PUESTA A TIERRA

- RESISTENCIA DE PUESTA A TIERRA SET ≤ 3 OHM.
- RESISTENCIA DE PUESTA A TIERRA CPE ≤ 10 OHM.
- RESISTENCIA DE PUESTA A TIERRA DEL CONJUNTO UNIDO NO MAYOR A 3 OHM.

EN CASO DE NO LOGRARSE ESTOS VALORES SE PODRÁ:

- PROFUNDIZAR LAS JABALINAS.
- INTERCONECTAR CON JABALINAS EN PARALELO CON SEPARACIÓN DE 3m ENTRE ELLAS.
- INTERCONECTAR JABALINAS ENTRE COLUMNAS.



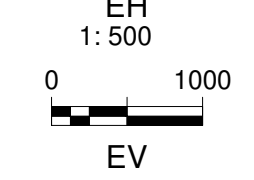
REVISIONES	FECHA
Rev0 PROYECTO EJECUTIVO	DIC 2014
Rev1 -	-
Rev2 -	-



UNIVERSIDAD TECNOLÓGICA NACIONAL
Facultad Regional Venado Tuerto

RUTA NACIONAL N°8
PROVINCIA: SANTA FE
DIAZ MARTINEZ LORENZO - VALLADO LEONARDO

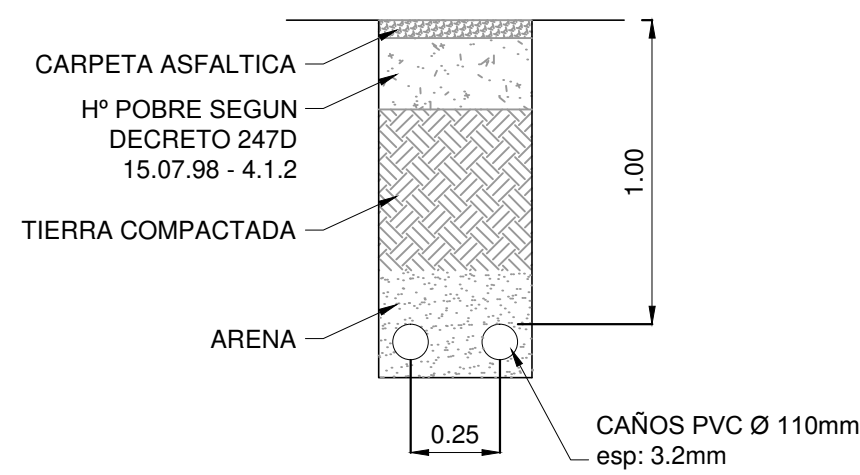
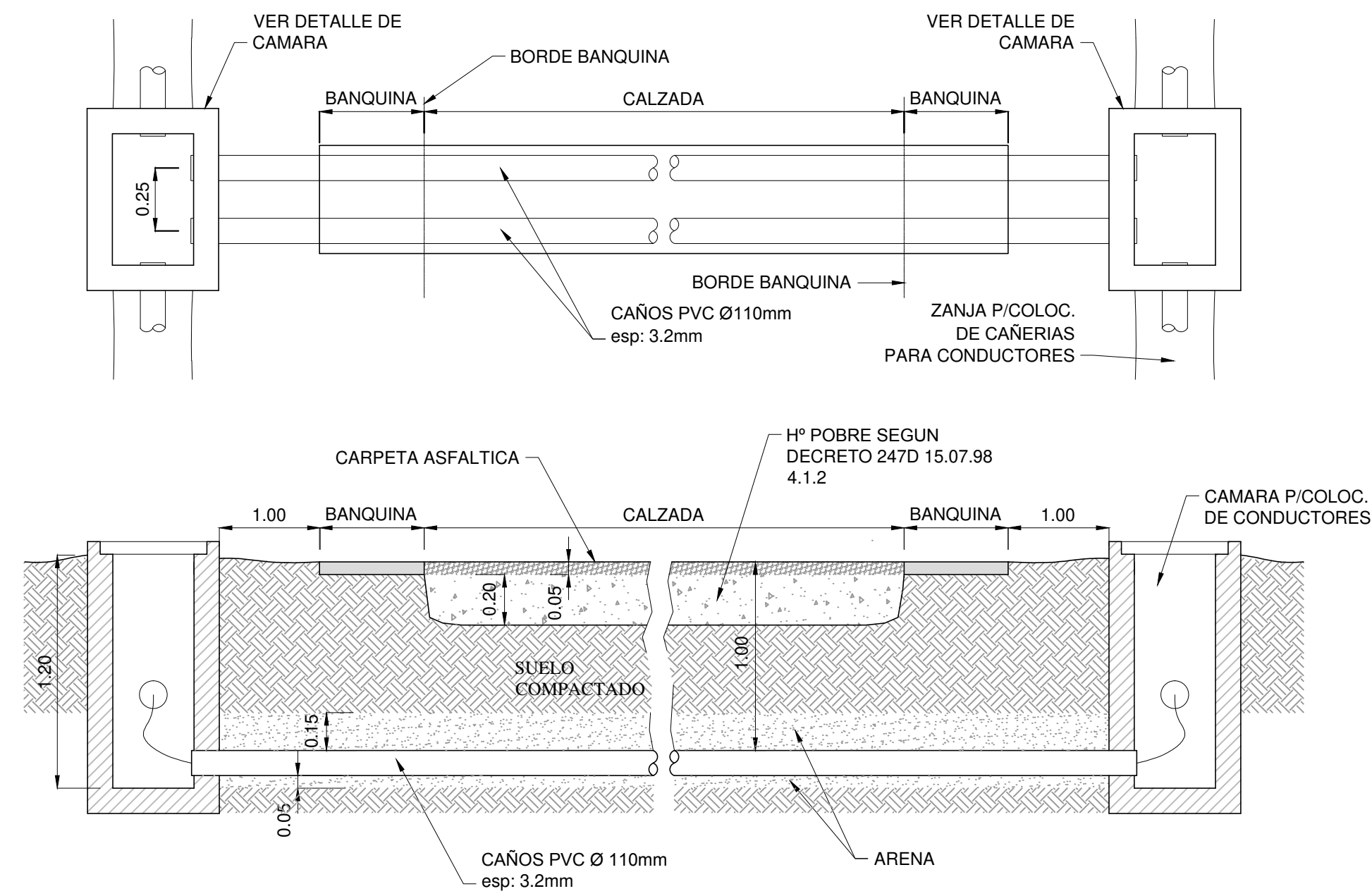
TRAMO: VENADO TUERTO
SECCIÓN: KM 363,170



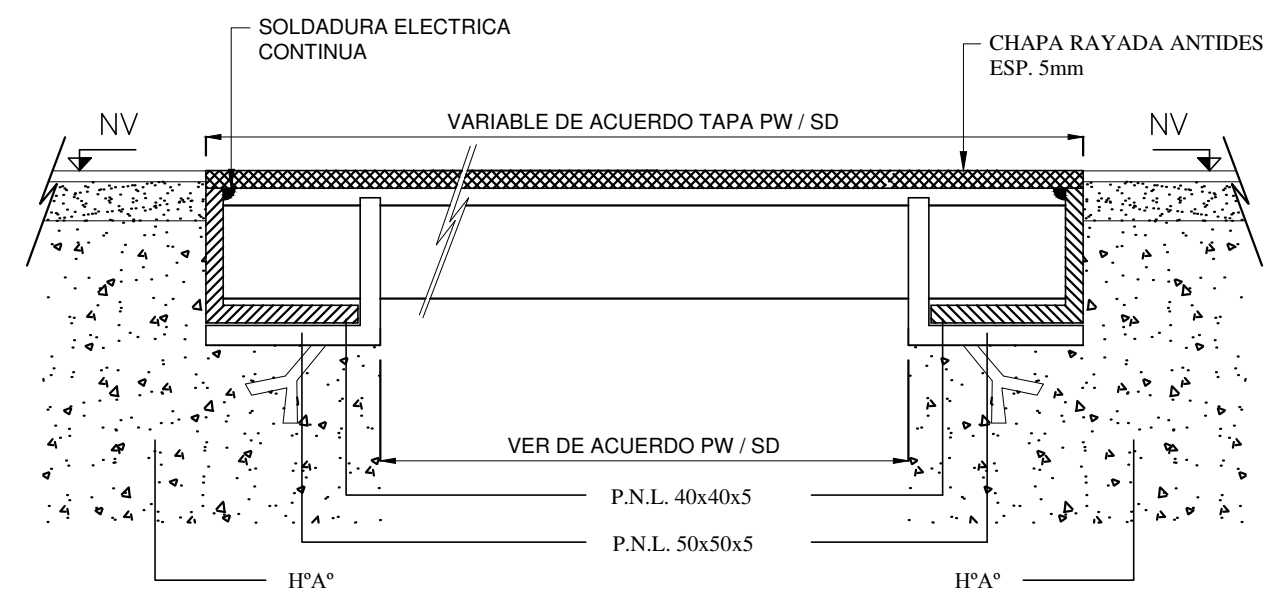
PROYECTO FINAL
Acceso Parque Industrial "LA VICTORIA"
ILUMINACION

DETALLE DE CRUCES DE CALZADA

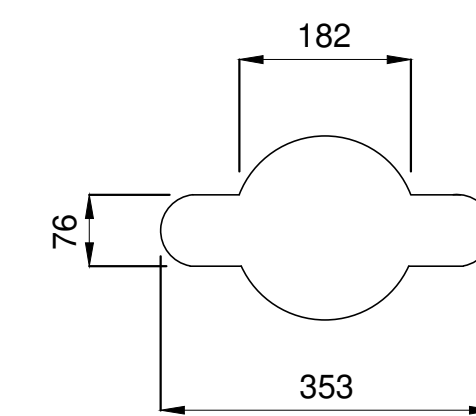
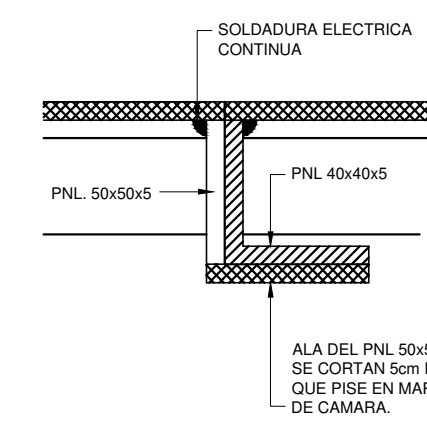
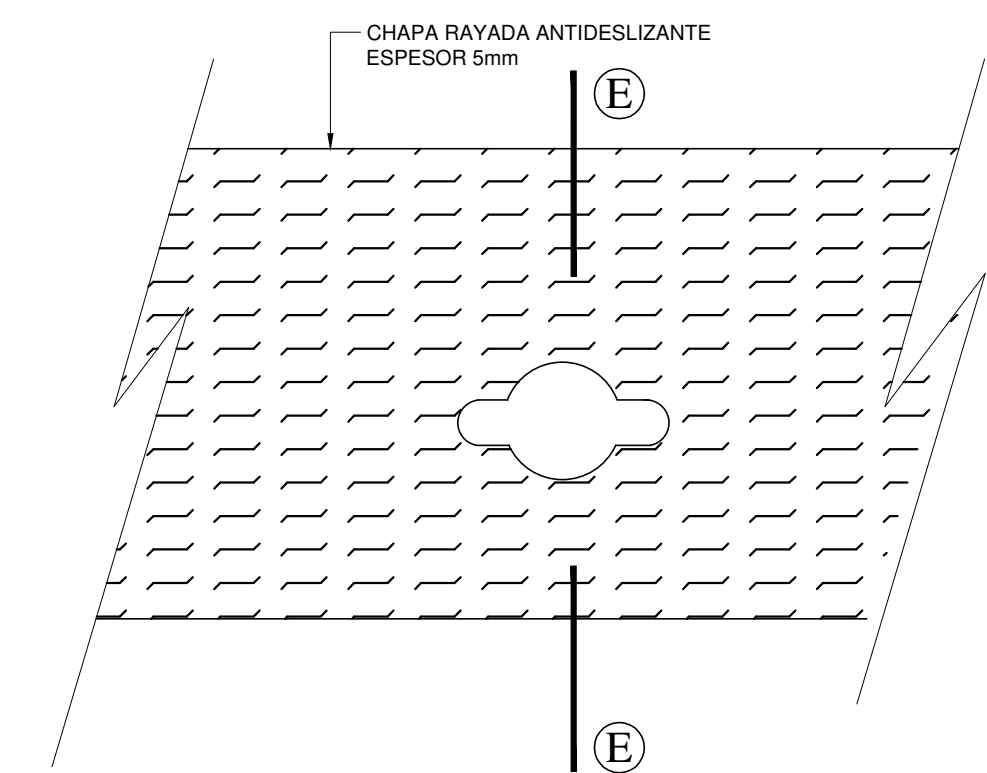
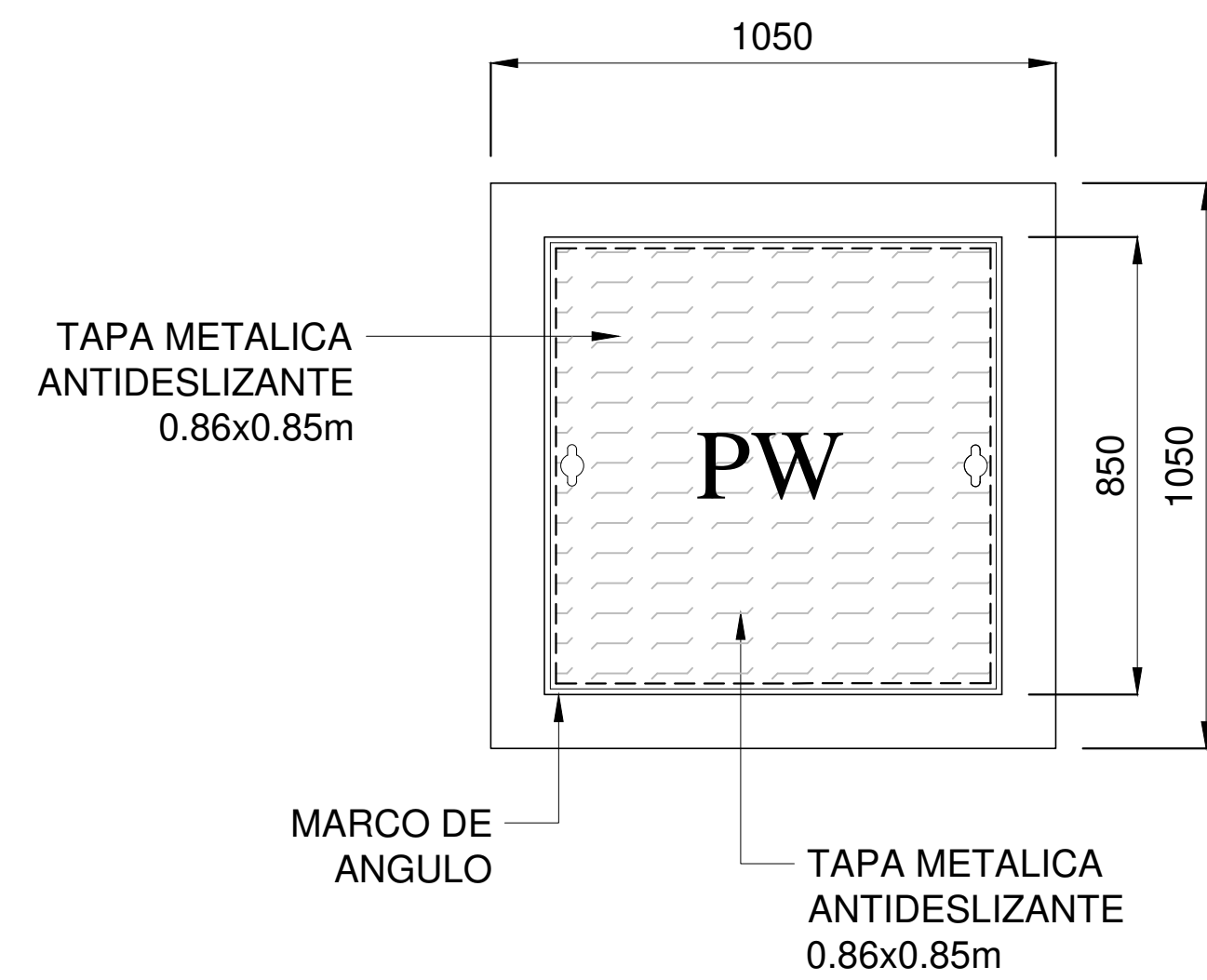
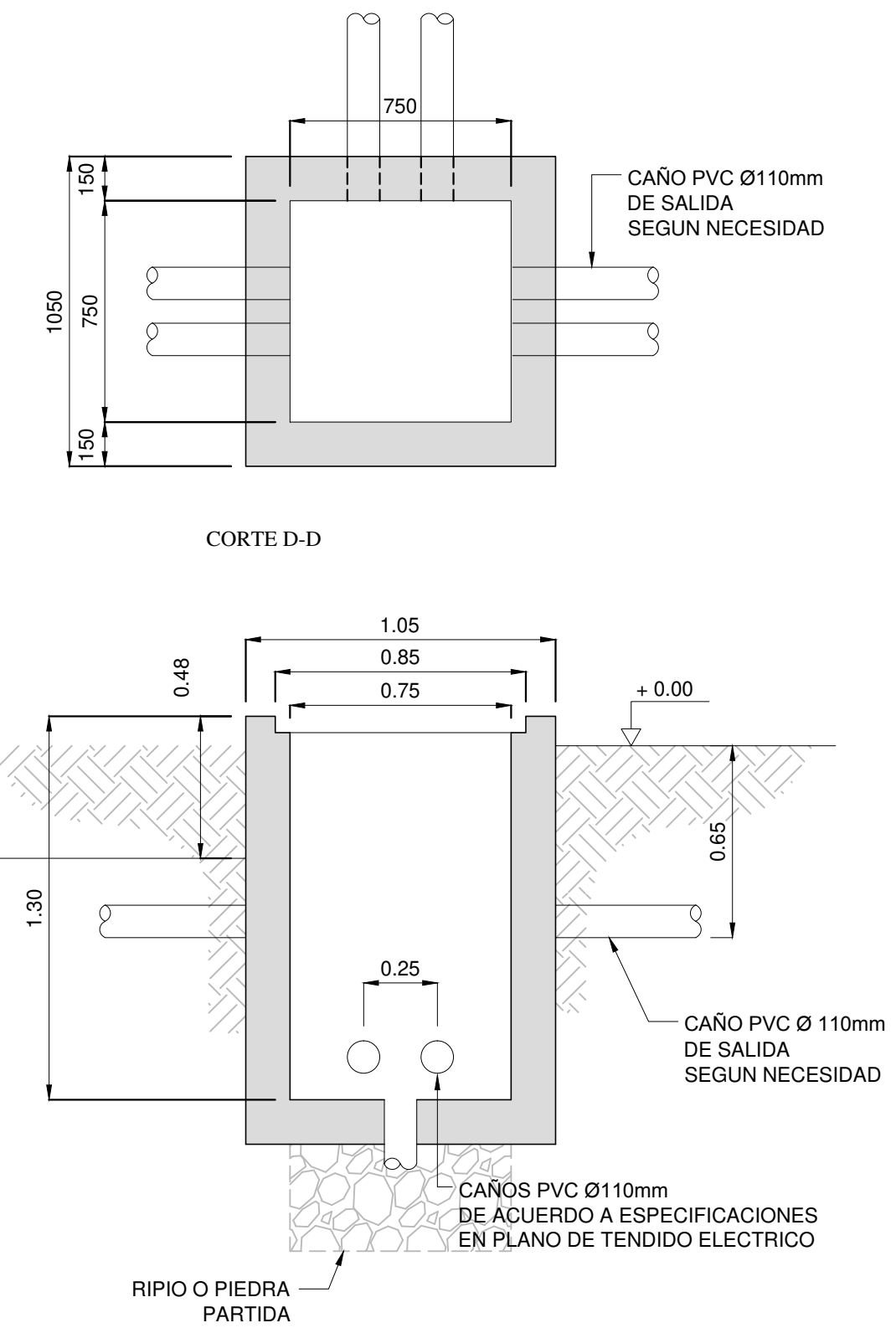
- * LA CANTIDAD DE CAÑOS A INSTALAR SURGE DE CONSIDERAR QUE SE PUEDE OCUPAR EL 50% DE SU DIAMETRO MAS 1 CAÑO DE RESERVA.
- * LOS CAÑOS SE DEJARAN TAPADOS Y CON UNA SOGA PLASTICA (nylon) EN SU INTERIOR de 4mm de DIAMETRO.
- * LOS CAÑOS SE COLOCARAN CON UNA PENDIENTE DEL 1% HACIA LOS EXTREMOS o CORDONES.



- * EL ANCHO DE LA ZANJA SE REALIZARA SEGUN LA CANTIDAD DE CAÑOS A COLOCAR.
- * **LOS CRUCES DE CALZADA SE REALIZARAN EN FORMA SUBTERRANEA NO PERMITIENDOSE LA ROTURA DE CALZADA PARA EFECTUARLOS A CIELO ABIERTO.**



DETALLE DE CAMARA



CRUCES DE CALZADA

REVISIONES	FECHA
Rev0 PROYECTO EJECUTIVO	DIC 2014
Rev1 -	-
Rev2 -	-

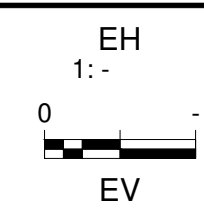


UNIVERSIDAD TECNOLÓGICA NACIONAL
Facultad Regional Venado Tuerto

RUTA NACIONAL Nº 8
PROVINCIA: SANTA FE

TRAMO: VENADO TUERTO
SECCIÓN: KM 363,170

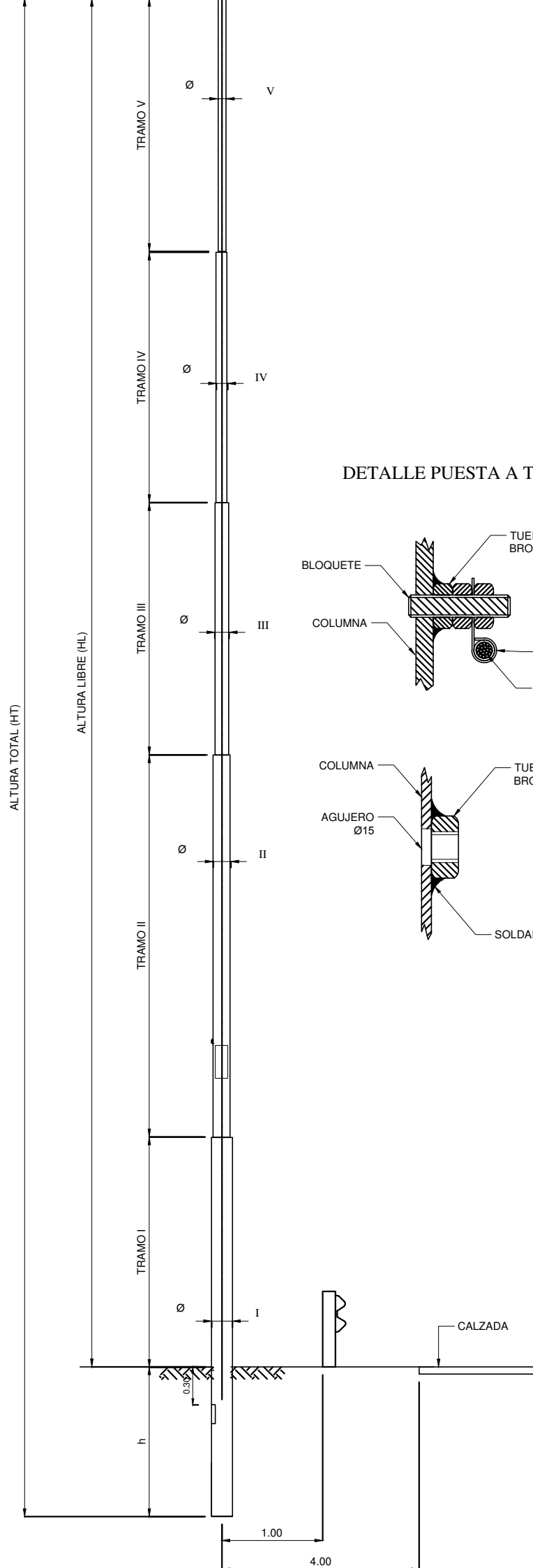
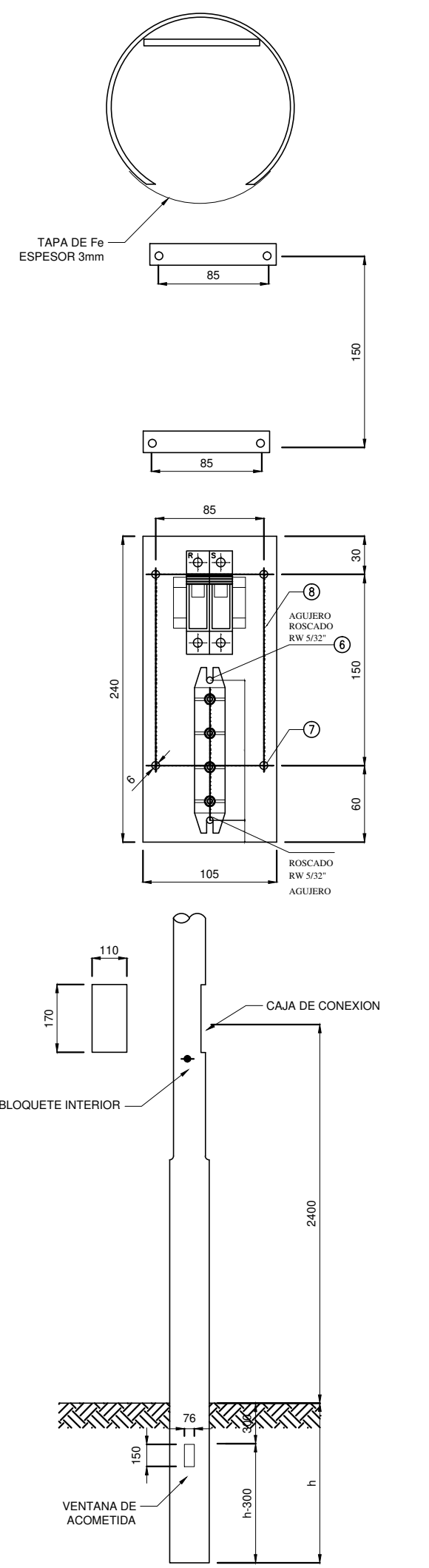
DIÁZ MARTÍNEZ LORENZO – VALLADO LEONARDO



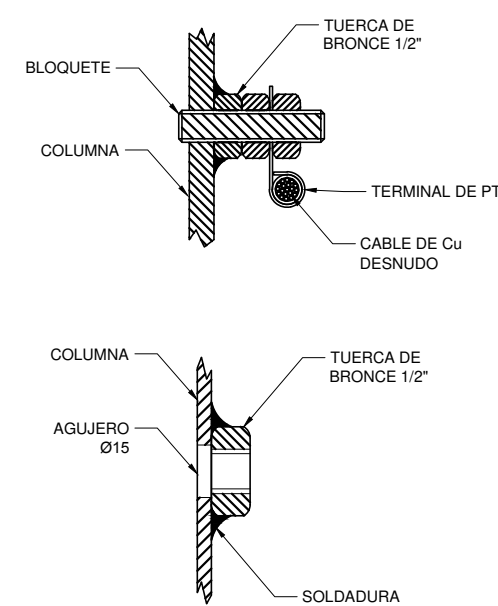
PROYECTO FINAL
Acceso Parque Industrial "LA VICTORIA"
ILUMINACION

DETALLE DE COLUMNAS TIPO I

DETALLE SOPORTE TABLERO DE COLUMNA



DETALLE PUESTA A TIERRA (INTERI)



MATERIAL :

EL MATERIAL DE LA COLUMNA SERÁ EL INDICADO EN LA NORMA IRAM 2591/2592 Y LA CALIDAD SERÁ CERTIFICADA POR EL FABRICANTE.
EL LIMITE DE FLUENCIA MÍNIMO SERÁ DE 30 Kg/mm² Y LA CARGA A LA ROTURA MÍNIMA DE 45 Kg/mm²
EL ESPESOR MÍNIMO DEL TUBO PARA COLUMNAS DE 12m SERÁ 4,85mm.

COLUMNA H.TOTAL 13,20 H.LIBRE 12 MT

M	N	W	A	σ _t	U	
Kgcm	Kg	cm ³	cm ²	Kg/cm ²		
Ø76x3.25	11786.8	45.74	12.99	7.44	913.52	2.496
Ø89x3.65	20190.0	61.14	20.02	9.78	1014.74	2.24
Ø114x4.05	31493.3	83.22	37.34	14.03	849.35	2.68
Ø140x4.80	54868.2	130.87	65.84	20.18	839.84	2.71
Ø168x4.80	86568.2	188.85	97.62	24.56	894.48	2.55

VIENTO: 130 KM/H
PESO DEL ARTEFACTO : 25KG
PRESION SEGUN IRAM 2620

σ_t: TENSION DE TRABAJO.

σ_F: TENSION DE FLUENCIA (2280 Kg/cm²).

U: COEFICIENTE DE SEGURIDAD (MAYOR A 1.60)

$$U = \frac{\sigma_F}{\sigma_t} \geq 1.6$$

PINTURA:

EN FABRICA SE APLICARA SOBRE LA COLUMNA UN ESPESOR MÍNIMO DE CUARENTA (40) MICRONES DE ANTOXIDO AL CROMATO DE ZINC EN TODA SU EXTENSION Y EN SU INTERIOR HASTA UNA ALTURA DE 0,30M SOBRE EL NIVEL DE EMPOTRAMIENTO.
EL COLOR FINAL DE LA COLUMNA SERÁ DADO CON DOS MANOS DE ESMALTE SINTÉTICO COLOR BLANCO.

UNA VEZ TERMINADOS TODOS LOS TRABAJOS DE INSTALACIÓN SE APLICARAN TRES MANOS DE PINTURA SINTÉTICA DEL COLOR QUE INDIQUE LA SUPERVISIÓN, EFECTUANDO PREVIAMENTE LOS RETOQUES DE ANTOXIDO AL CROMATO DE ZINC DONDE CORRESPONDIERA.

EL TRAMO EMPOTRADO + 300mm DEBERÁ ESTAR PROTEGIDO CON PINTURA ASFÁLTICA EN SU PARTE EXTERNA.

POSTERIORMENTE SE EFECTUARA LA NUMERACIÓN DE LAS MISMAS INDICANDO ADEMAS EL NUMERO DE CIRCUITO FASE Y TABLERO SEGUN PLANOS DE PROYECTO. SE EFECTUARA CON PLANTILLA Y ESMALTE SINTÉTICO.

COLUMNA	HT (m)	HL (m)	h (m)	FORMACION																	
				TRAMO I			TRAMO II			TRAMO III			TRAMO IV			TRAMO V			BRAZO		
				ØI(mm)	L.(m)	e.(mm)	ØII(mm)	L.(m)	e.(mm)	ØIII(mm)	L.(m)	e.(mm)	ØIV(mm)	L.(m)	e.(mm)	ØV(mm)	L.(m)	e.(mm)	ØBr(mm)	L.(m)	e.(mm)
TIPO I	13.20	12.00	1.20	168	3.00	4.85	140	3.00	4.85	114	2.00	4.05	89	2.00	3.25	76	2.00	3.25	60	2.00	3.2

LA COLUMNA CUMPLIRA CON LA NORMA IRAM 2619 y 2620.

FUNDACIONES ESPECIAL PARA COLUMNA HL 12m COLUMNA TIPO I

LARGO BASE	m	0.90
ANCHO BASE	m	0.90
ALTO BASE	m	1.35
COEFICIENTE DE BALASTO	Kg/cm ³	5.00
PESO ESPECIFICO DEL SUELO	Kg	1.62
PESO COLUMNA	Kg	233
PESO ACCESORIO	Kg	25
PESO FUNDACION	Kg	2497
PESO TOTAL	Kg	2755
FUERZA EQUIVALENTE EN LA CIMA	Kg	125
MOMENTO EQUILIBRANTE LATERAL (ME)	Kgm	1395
MOMENTO EN LA BASE (MB)	Kgm	416
RELACION ME/MB	-	3.36
FACTOR "F"	-	1.00
MOMENTO AL VUELCO (Mv)	Kgm	1613
ME + MB > F x Mv (Kgm)		1811

SEGUN ZULBERGER CON GRADO DE COMPRESIBILIDAD 5.

NOTA:

SE DEBERÁ VERIFICAR EN OBRA EL GRADO DE COMPRESIBILIDAD DEL SUELO EXISTENTE, Y REDIMENSIONAR LA BASE SI FUERA NECESARIO.

FIJACIÓN DE COLUMNAS:

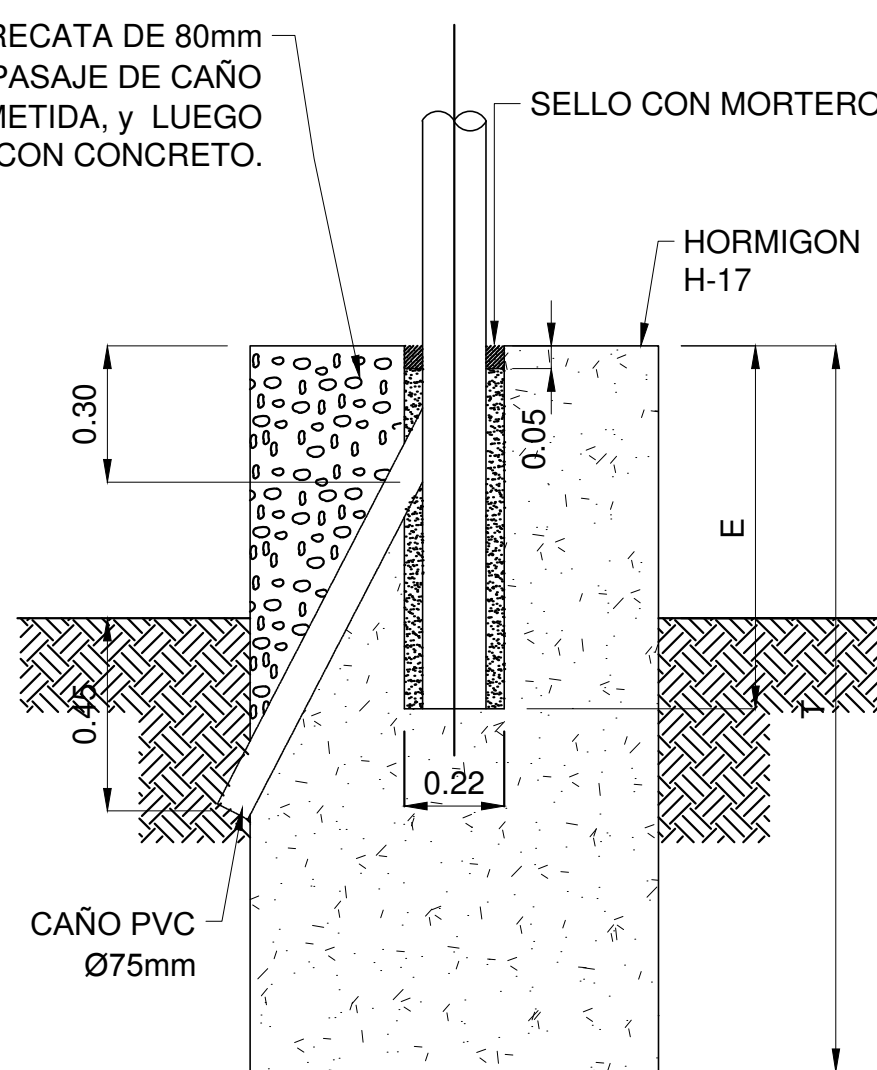
LAS COLUMNAS SERÁN COLOCADAS TENIENDO EN CUENTA LA CONTRA FLECHA, QUE SERÁ IGUAL AL 1% DE LA ALTURA DE LA COLUMNA.

EL ESPACIO ENTRE BASE Y COLUMNA SERÁ RELLENADO CON ARENA FINA Y SECA.

LOS ÚLTIMOS CINCO (5) CENTÍMETROS SE DEJARAN VACÍOS Y EL ESPACIO ANULAR SERÁ POSTERIORMENTE LLENADO CON MORTERO DE CEMENTO TOMANDO LAS DEBIDAS PRECAUCIONES PARA ASEGURAR SU ADHERENCIA AL MATERIAL DE LA BASE Y LA COLUMNA.

ESTA OPERACIÓN DEBERÁ CUMPLIRSE DENTRO DE LAS VEINTICUATRO (24) HORAS DE COLOCADA LA COLUMNA

PREVEER RECATA DE 80mm PARA PASAJE DE CAÑO DE ACOMETIDA, y LUEGO RELLENAR CON CONCRETO.



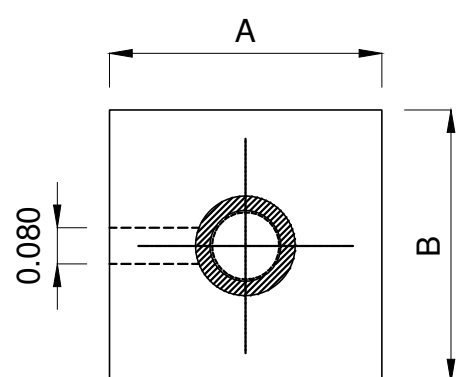
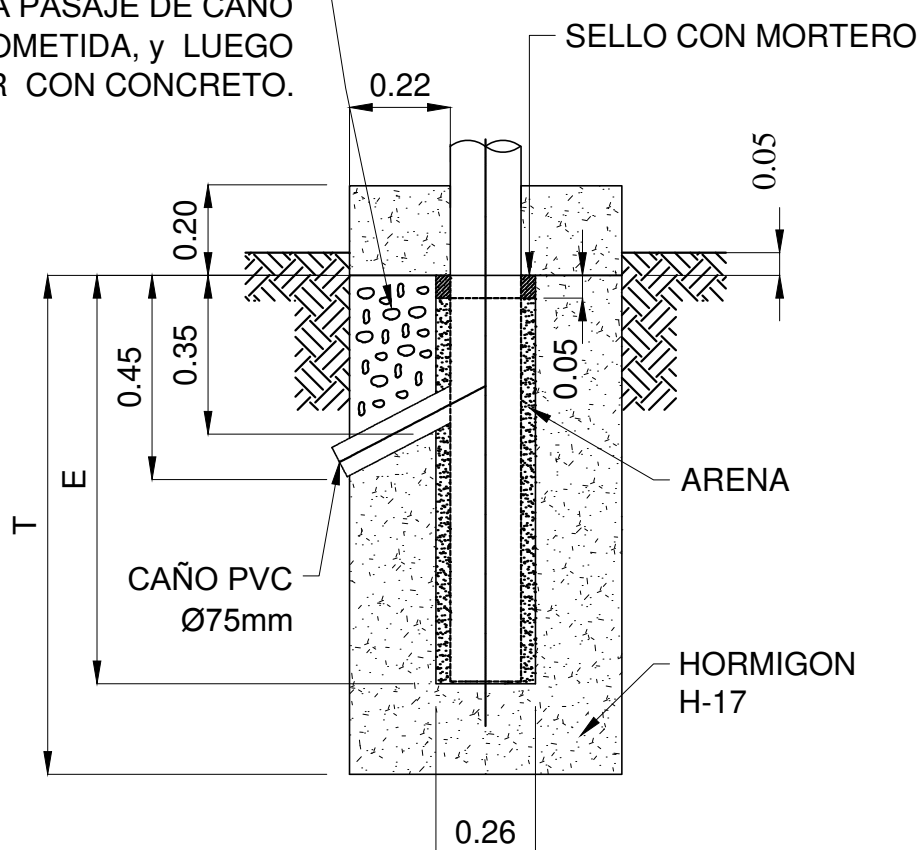
FUNDACIONES PARA PISO DE TIERRA

COLUMNA	HI	A	B	E	T
TIPO I	12.00	0.90	0.90	1.20	2.30

DETALLE DE FUNDACIONES

FUNDACIONES ESTÁNDAR PARA COLUMNA HL 12m COLUMNA TIPO I

PREVEER RECATA DE 80mm PARA PASAJE DE CAÑO DE ACOMETIDA, y LUEGO RELLENAR CON CONCRETO.



FUNDACIONES PARA PISO DE TIERRA

REVISIONES		FECHA
Rev0	PROYECTO EJECUTIVO	DIC 2014
Rev1	-	-
Rev2	-	-



UNIVERSIDAD TECNOLÓGICA NACIONAL
Facultad Regional Venado Tuerto

RUTA NACIONAL N°8
PROVINCIA: SANTA FE

TRAMO: VENADO TUERTO
SECCIÓN: KM 363,170

DIAZ MARTINEZ LORENZO - VALLADO LEONARDO

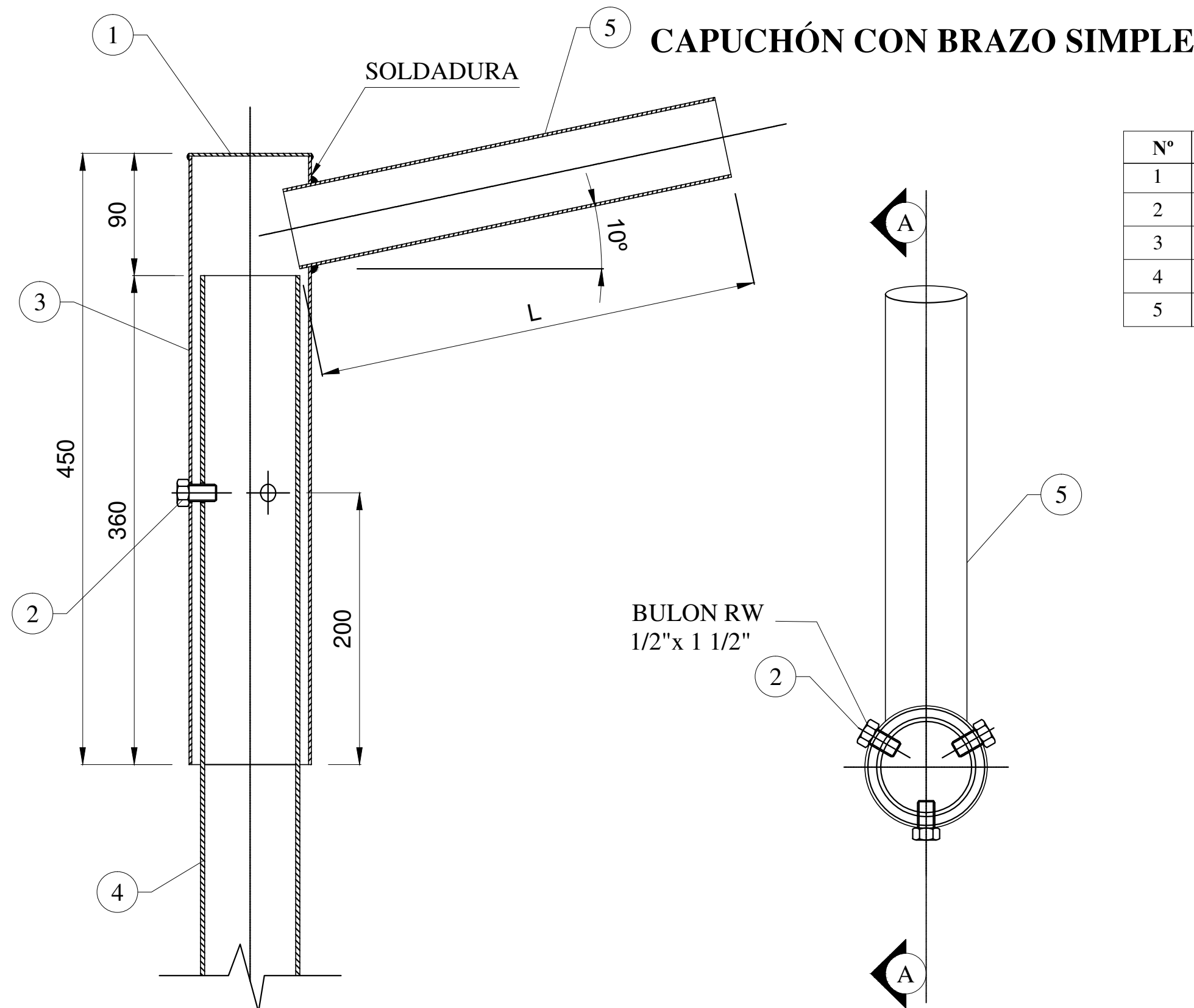


PROYECTO FINAL
Acceso Parque Industrial "LA VICTORIA"
ILUMINACION

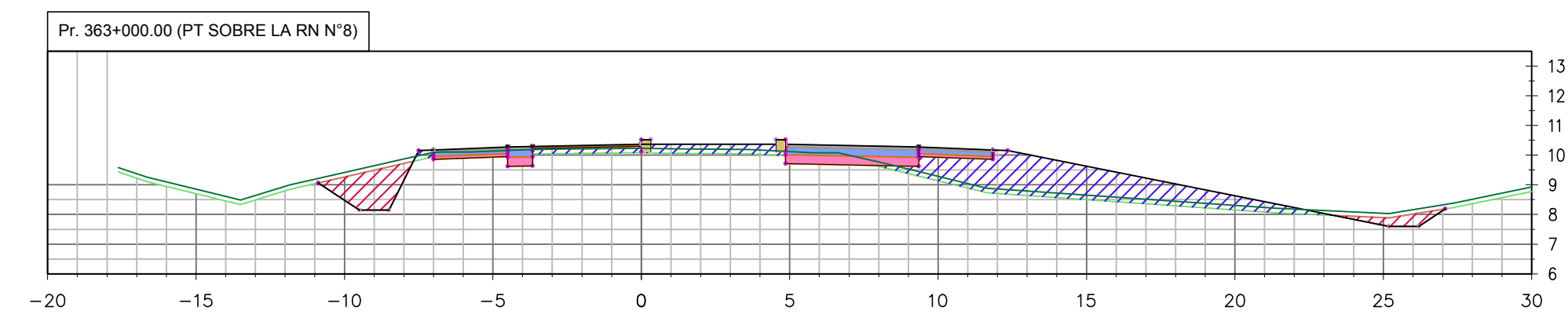
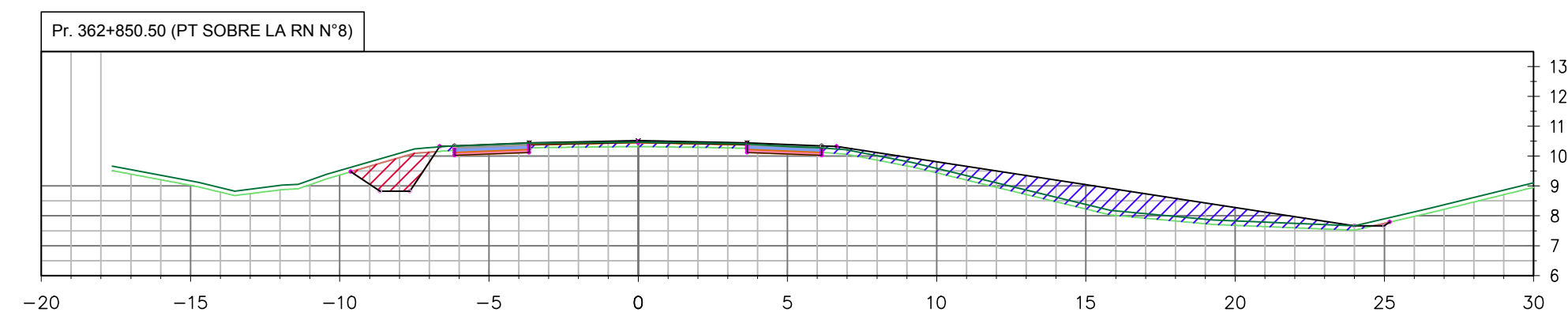
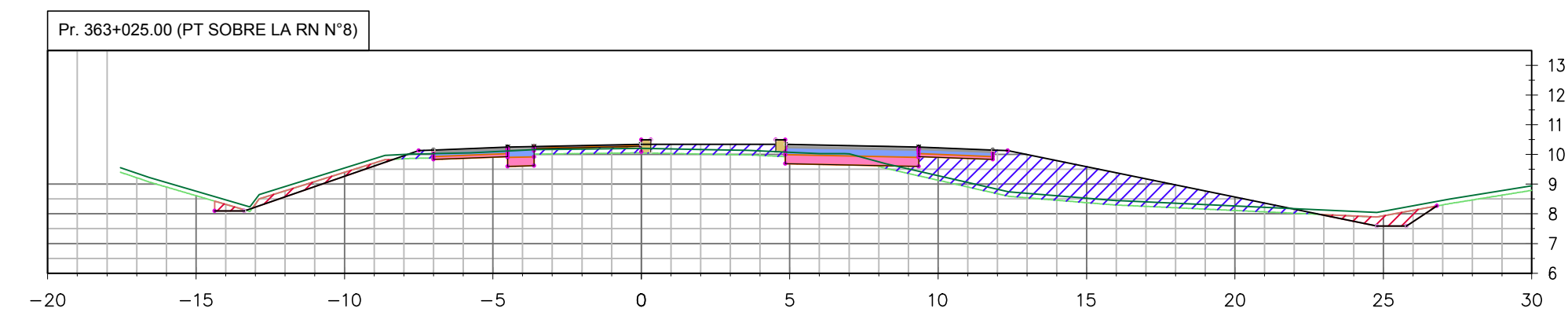
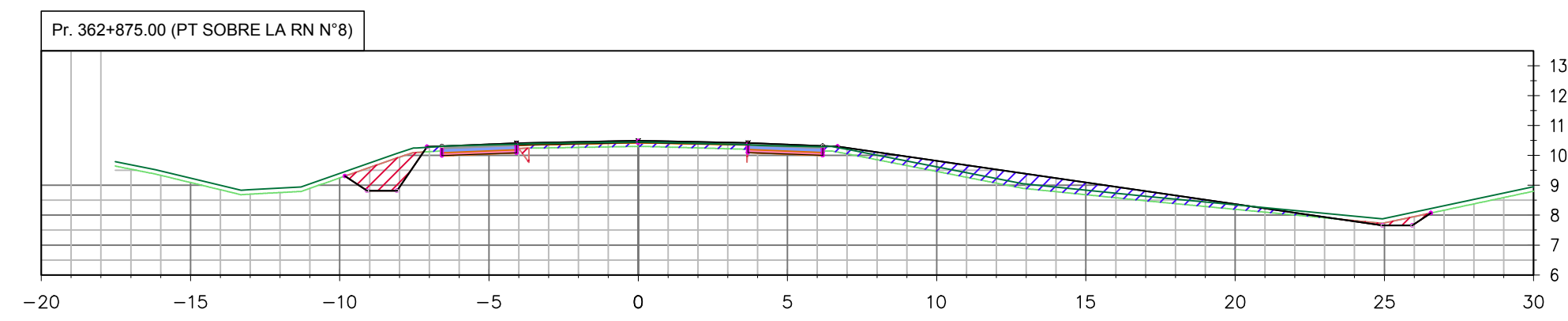
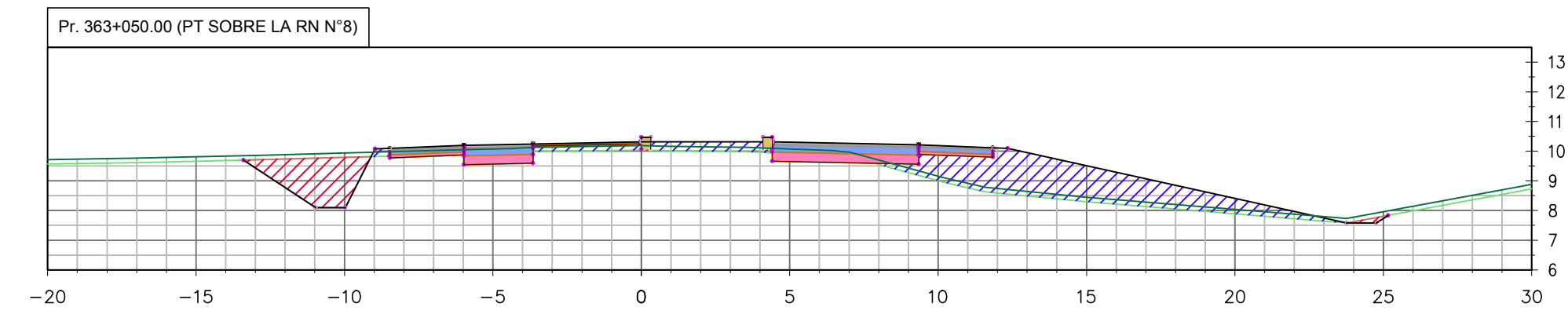
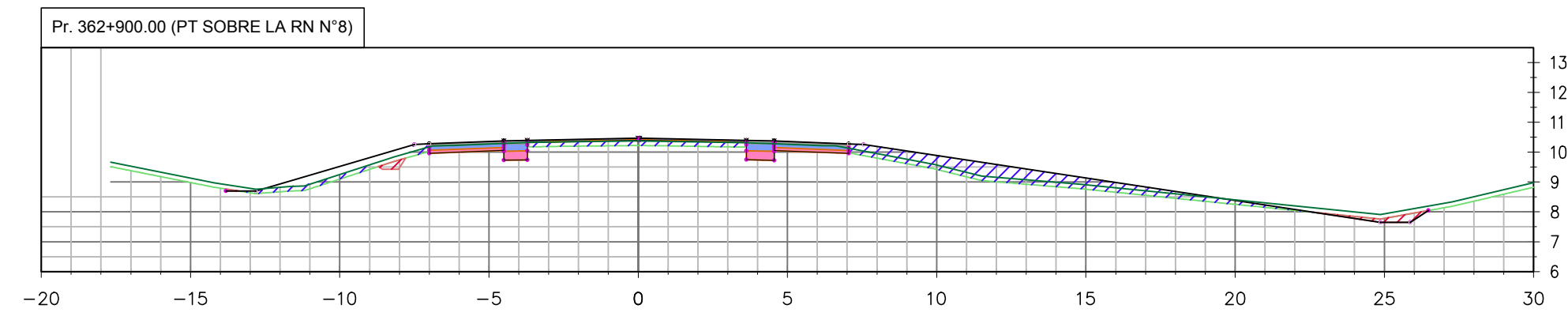
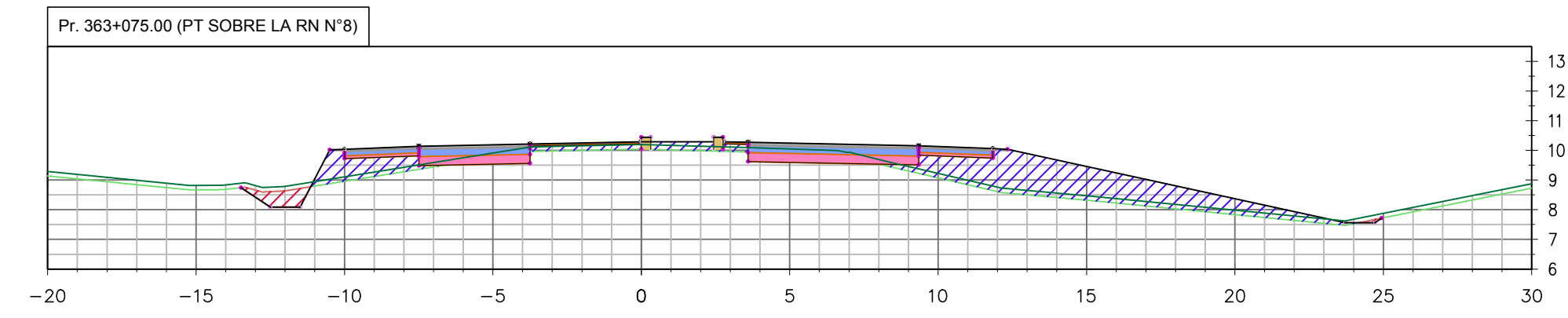
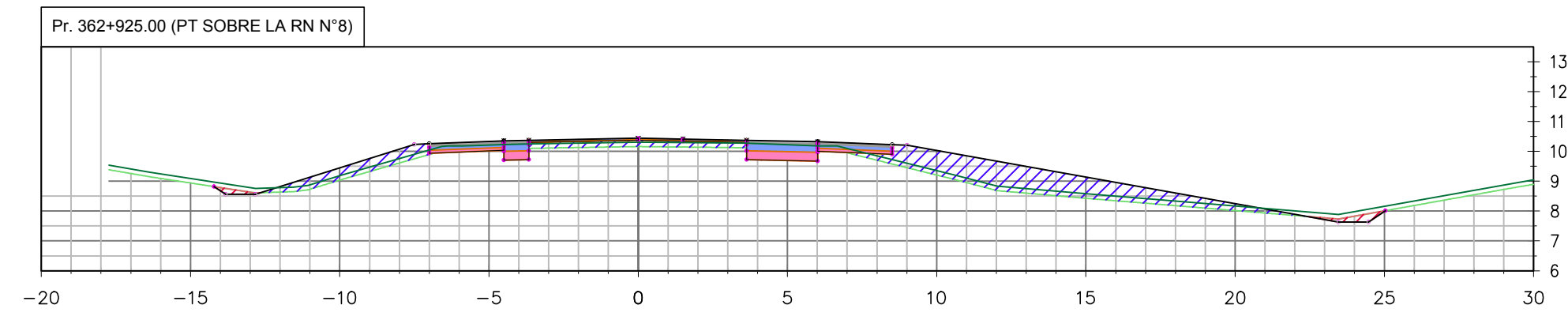
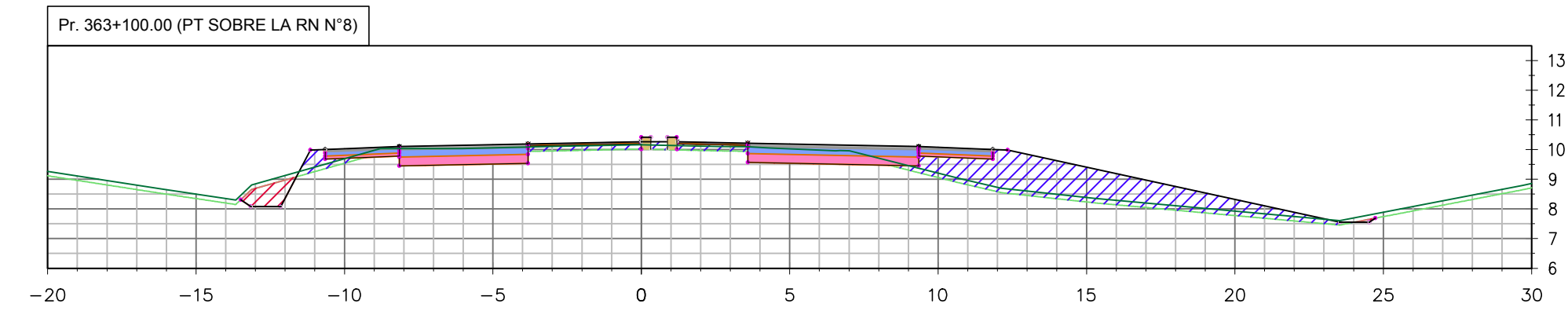
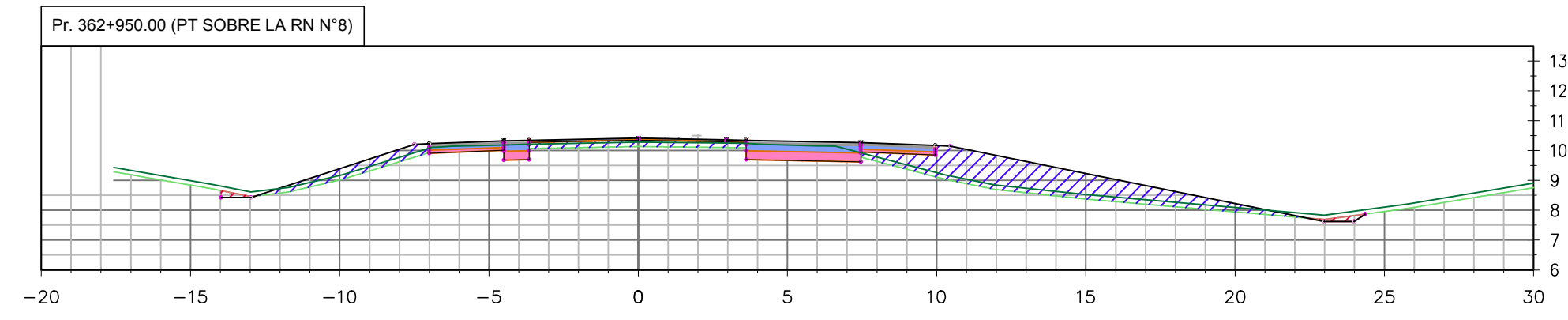
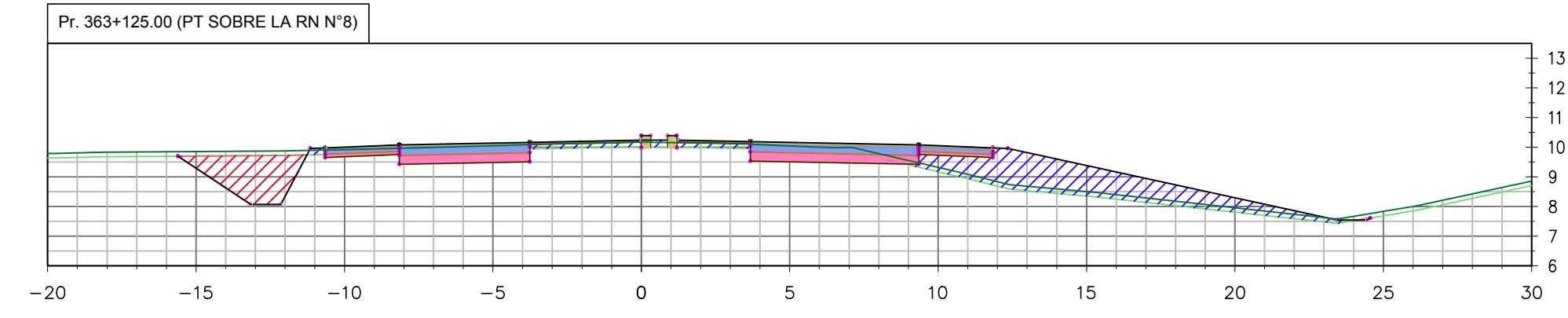
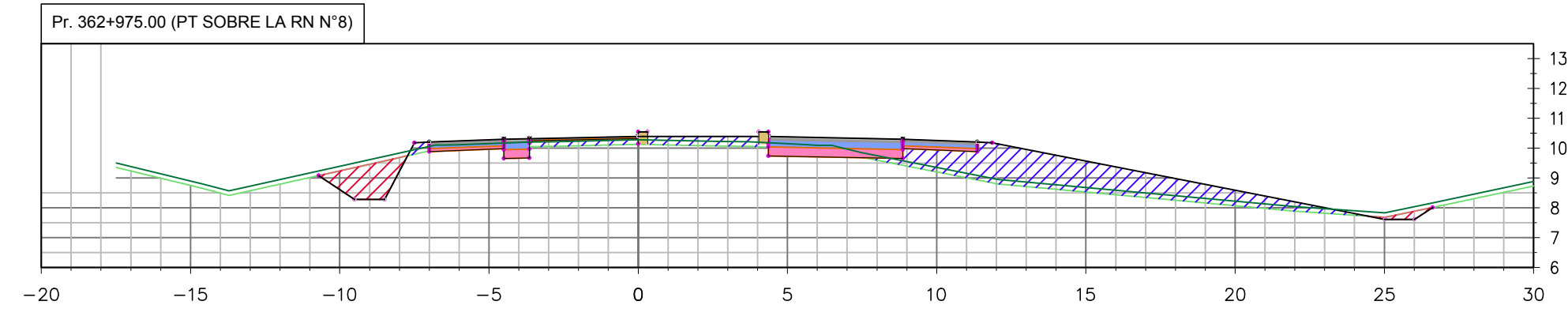
LÁMINA N°
ILU09

TOTAL LÁMINAS
09

N°	MATERIAL	DENOMINACION
1	HIERRO 2mm	CHAPA DE CIERRE
2	HIERRO GALV.	BULON CONICO PASANTE
3	ACERO 90mm - ESP. 5.0mm	SOSTEN DE BRAZO
4	ACERO 76mm - ESP. 3.2mm	COLUMNA METALICA
5	ACERO 60mm - ESP. 3.2mm	BRAZO METALICO



BULON RW
1/2"x 1 1/2"



REVISIONES		FECHA
Rev0	PROYECTO EJECUTIVO	DIC 2014
Rev1	-	-
Rev2	-	-

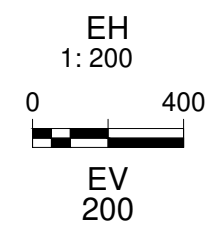


UNIVERSIDAD TECNOLÓGICA NACIONAL
Facultad Regional Venado Tuerto

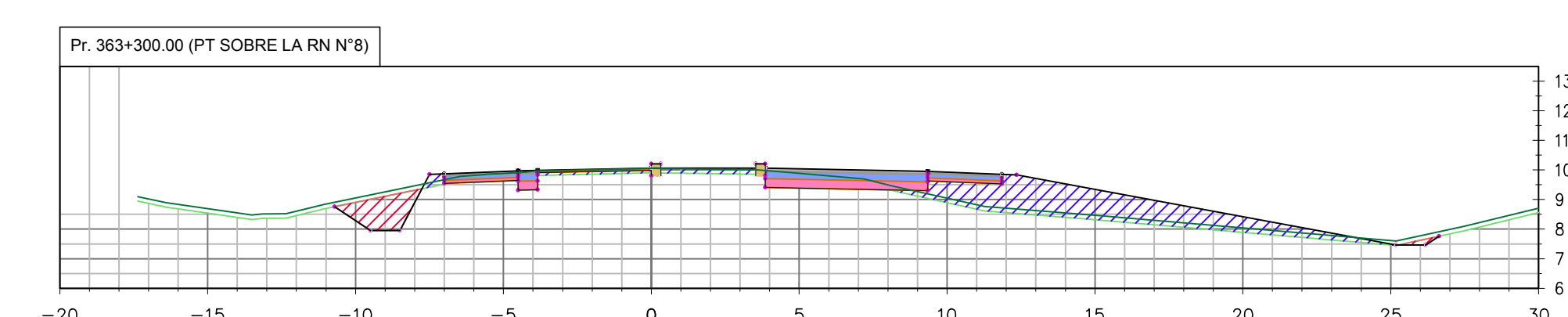
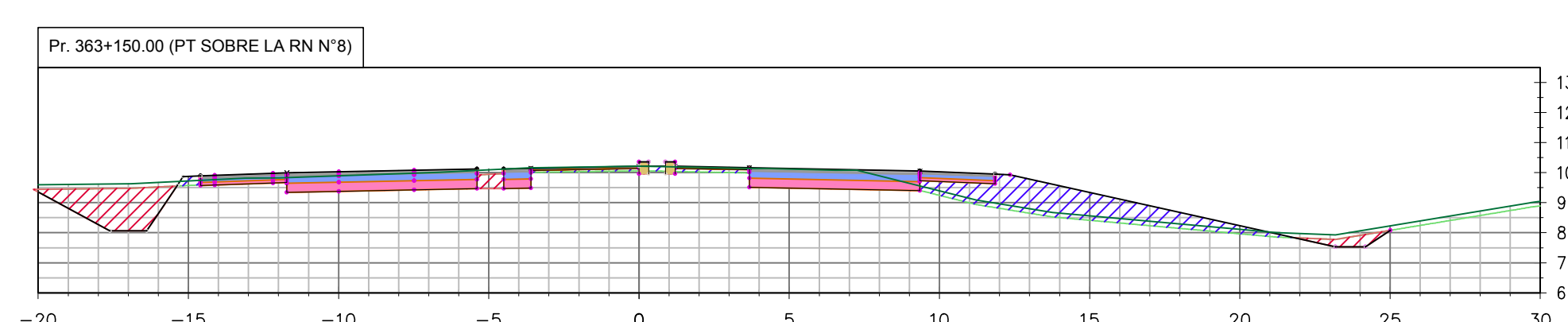
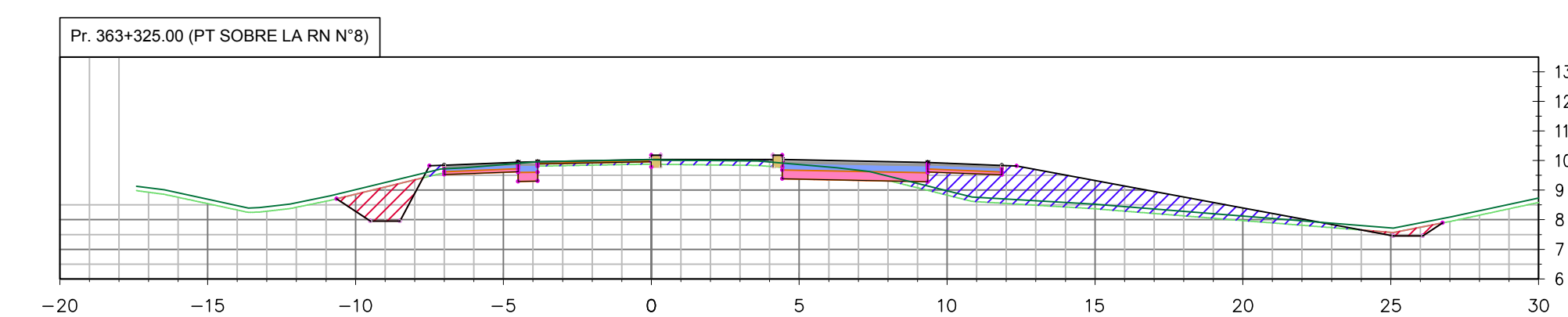
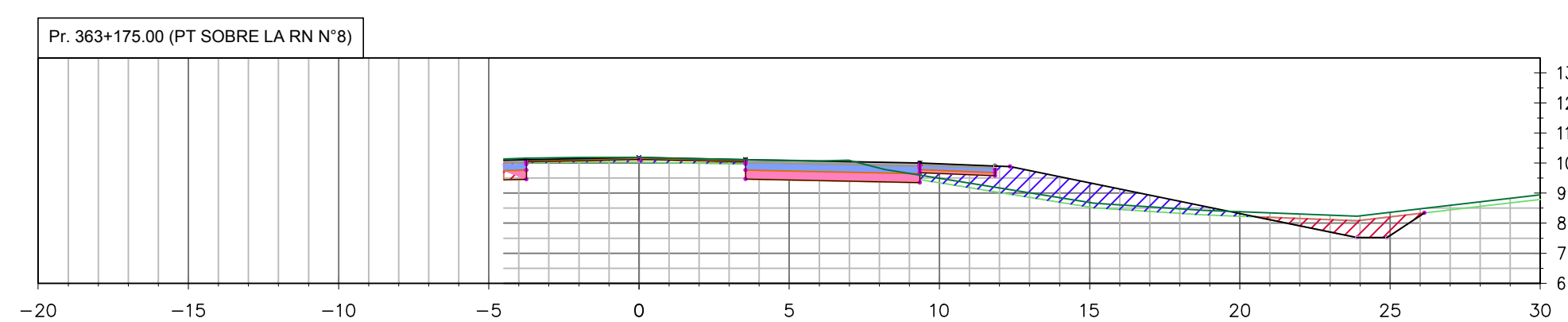
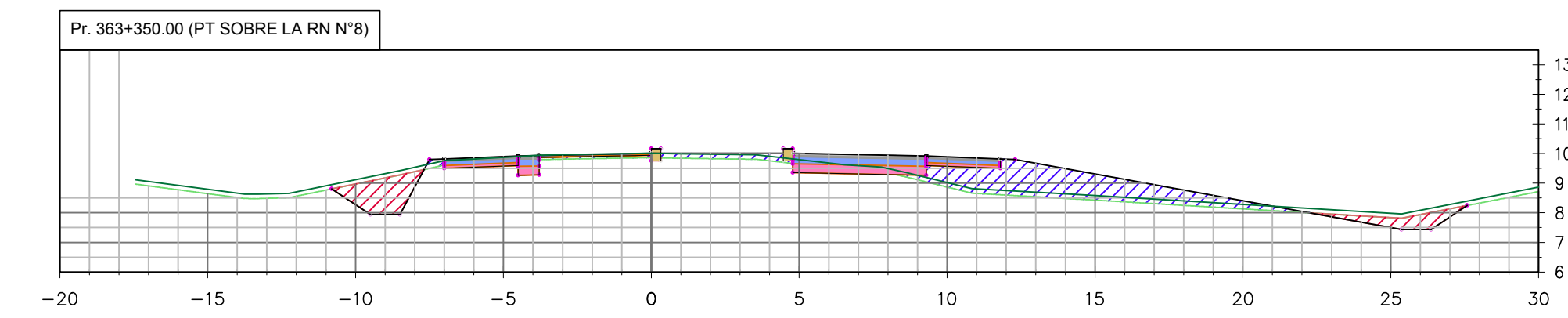
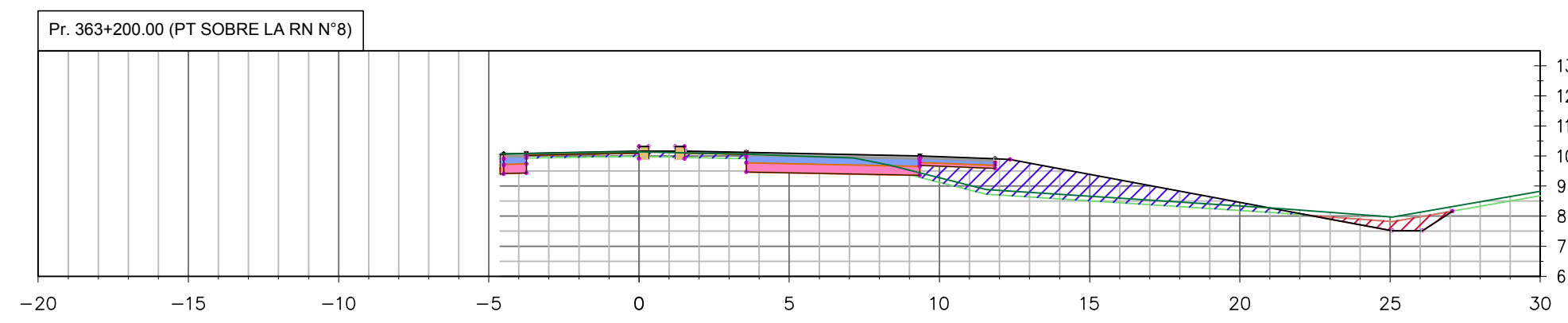
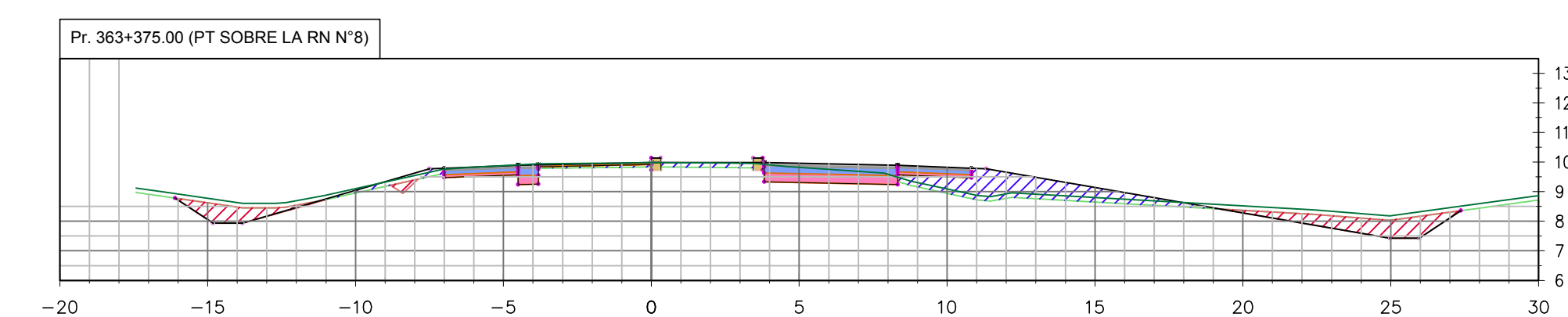
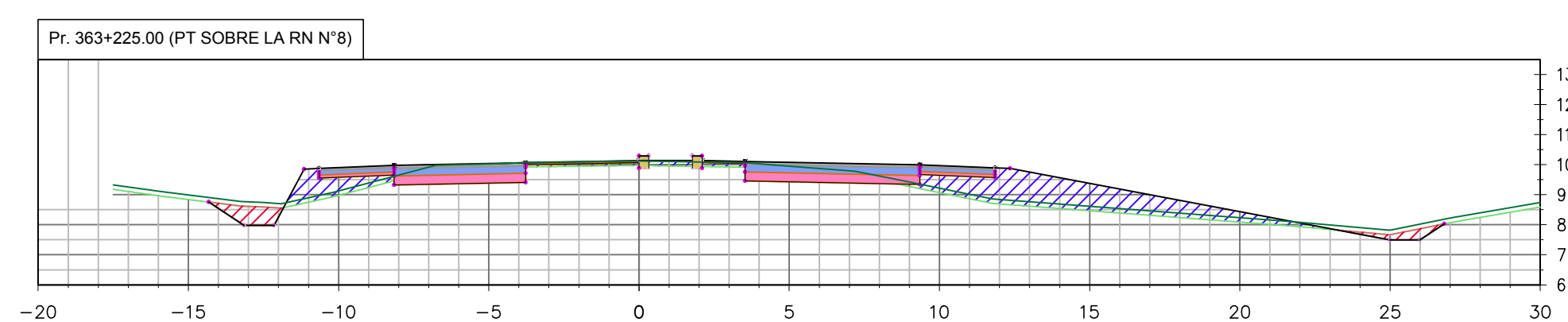
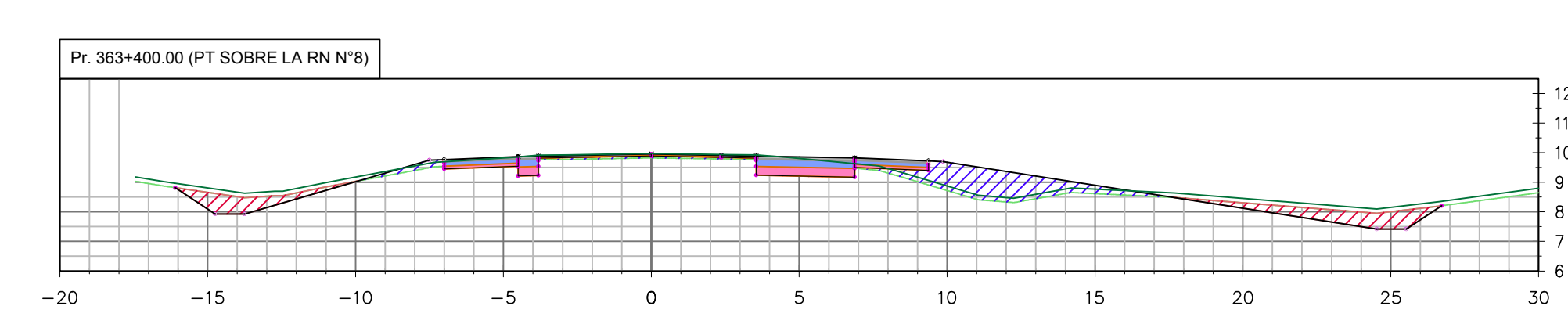
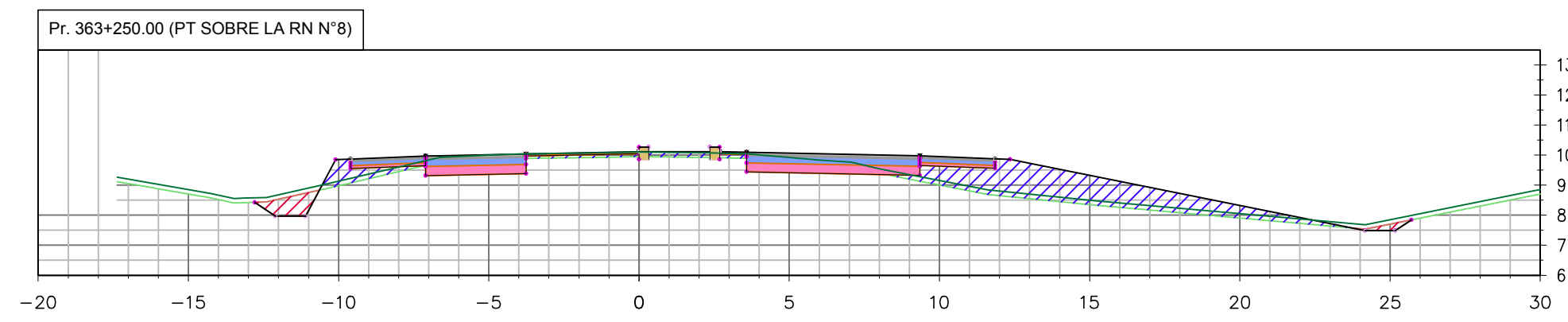
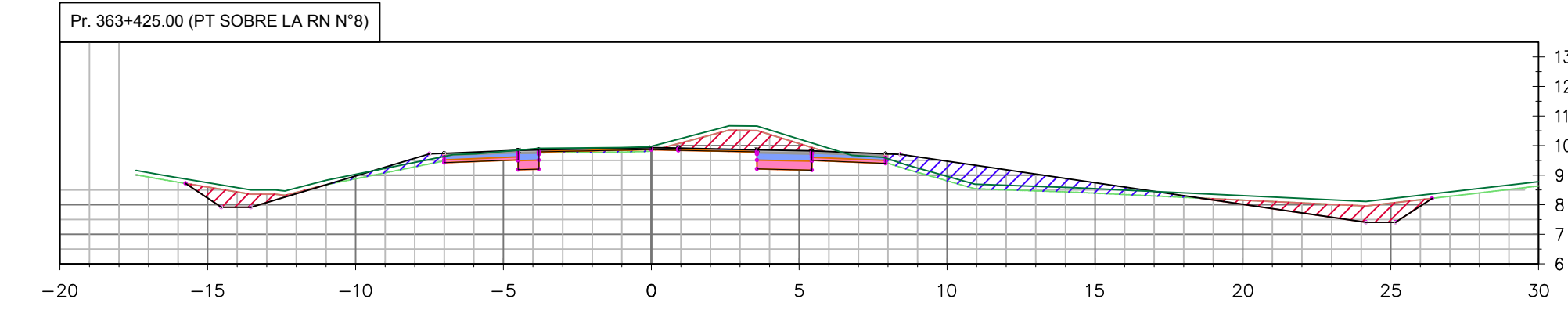
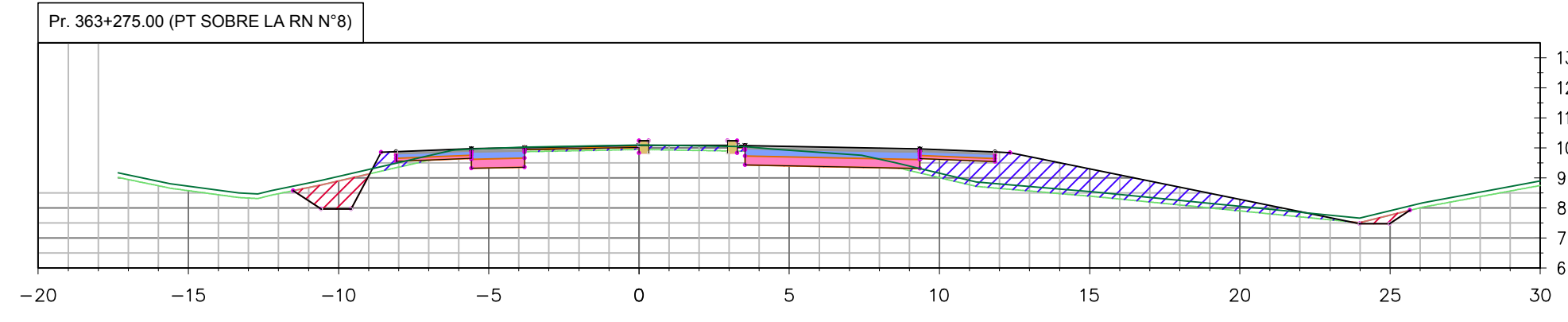
RUTA NACIONAL N°8
PROVINCIA: SANTA FE

TRAMO: VENADO TUERTO
SECCIÓN: KM 363,170

DIÁZ MARTÍNEZ LORENZO – VALLADO LEONARDO



PROYECTO FINAL
Acceso Parque Industrial "LA VICTORIA"
PERFILES TRANSVERSALES



REVISIONES		FECHA
Rev0	PROYECTO EJECUTIVO	DIC 2014
Rev1	-	-
Rev2	-	-

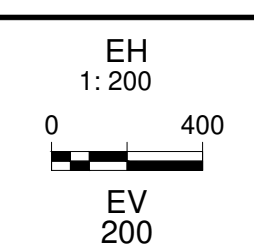


UNIVERSIDAD TECNOLÓGICA NACIONAL
Facultad Regional Venado Tuerto

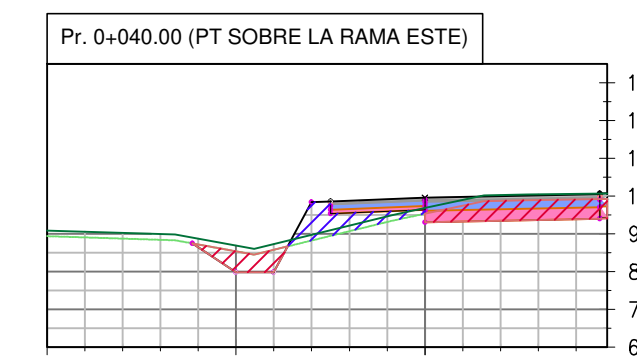
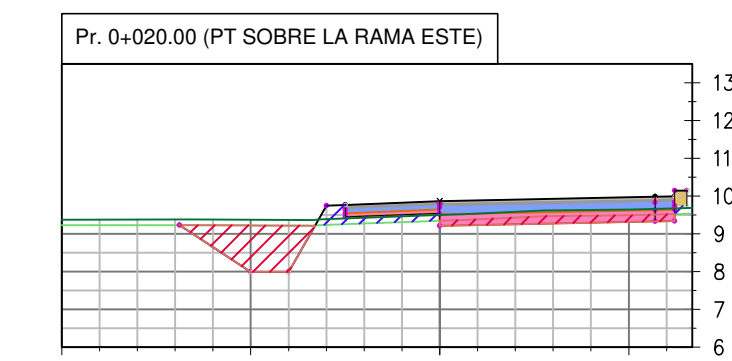
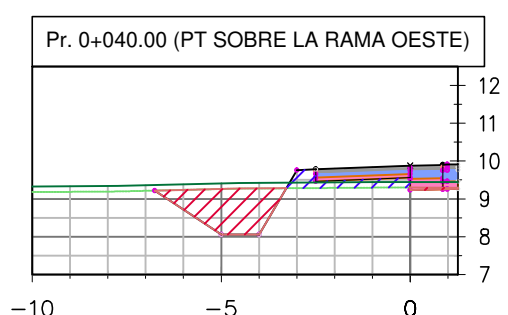
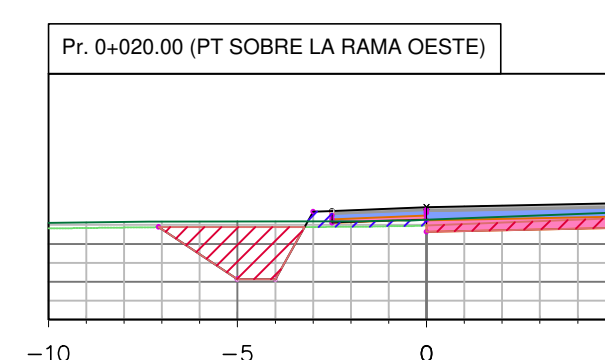
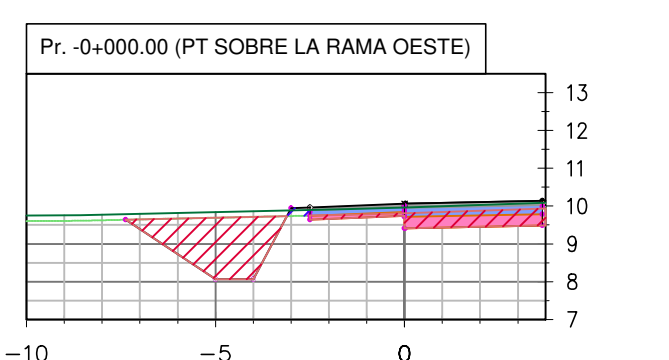
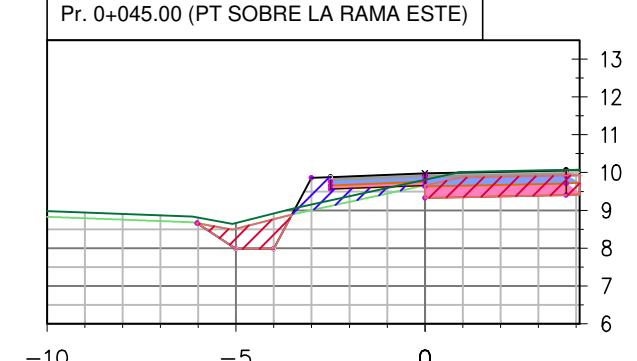
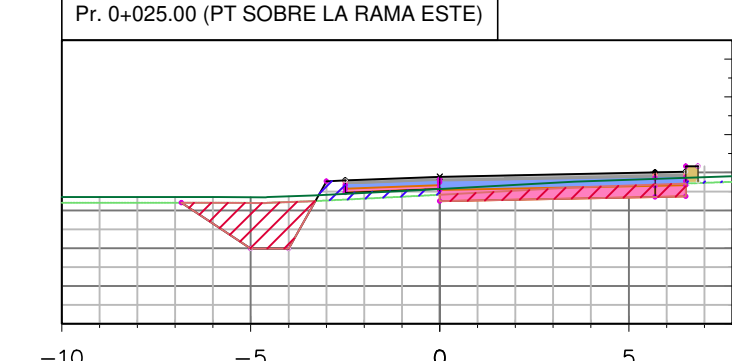
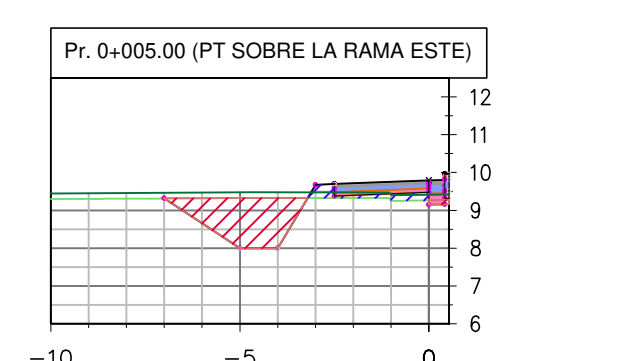
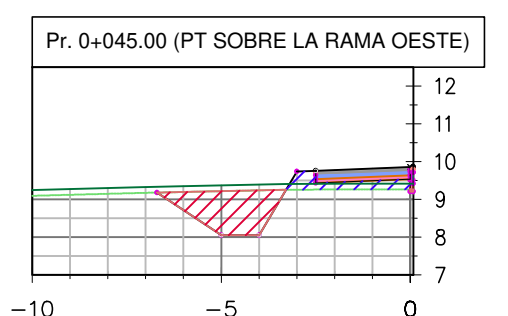
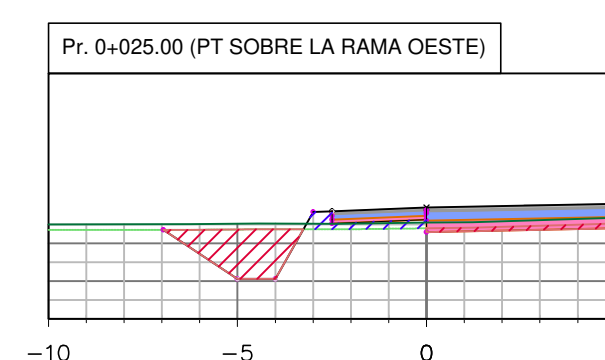
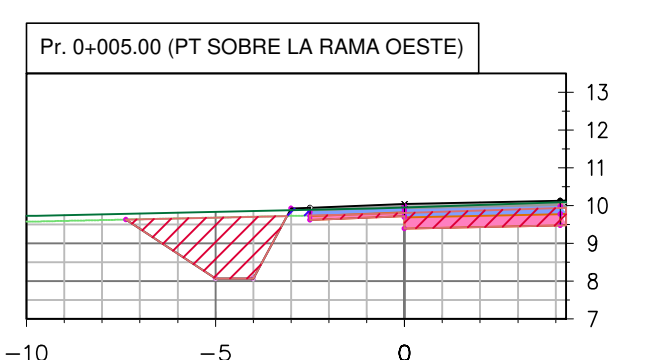
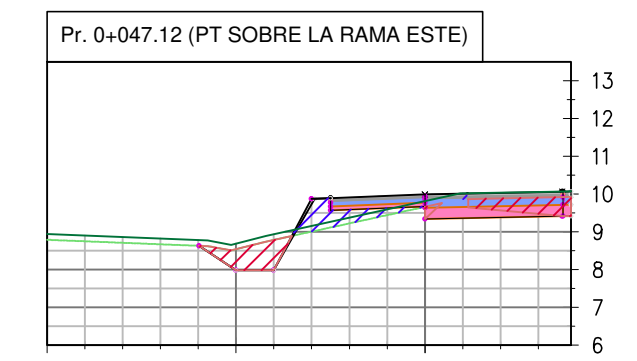
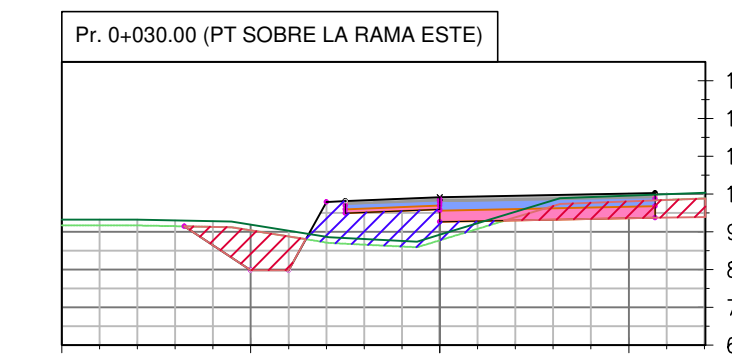
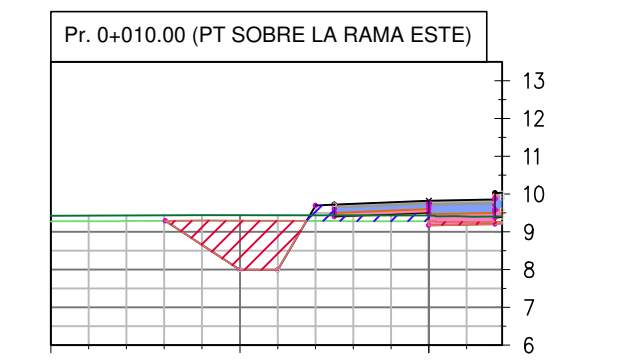
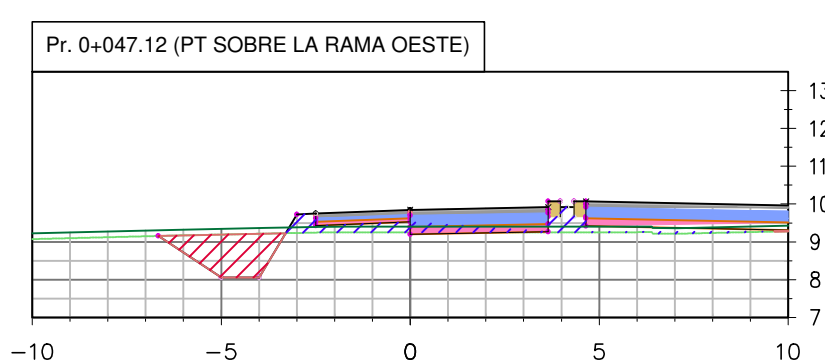
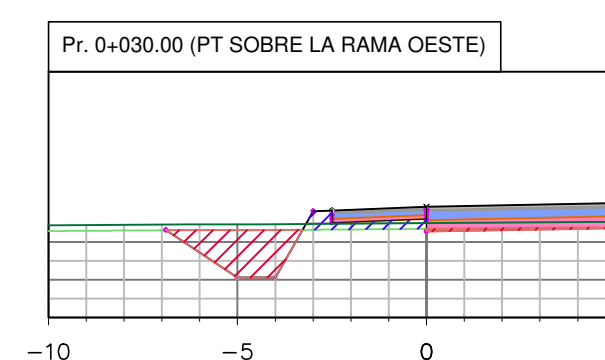
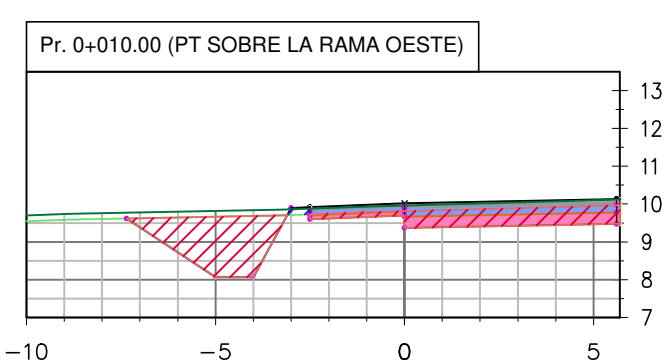
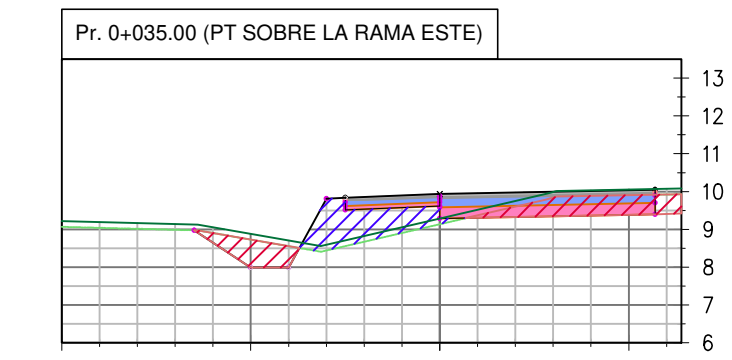
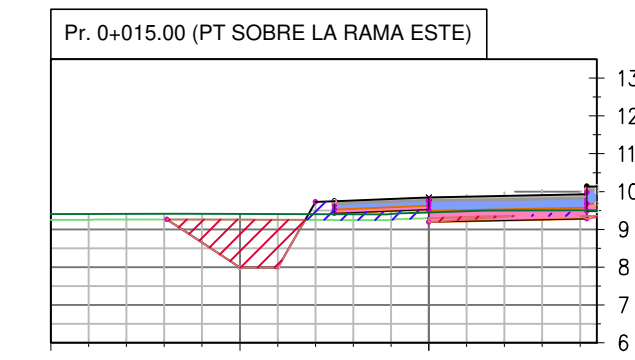
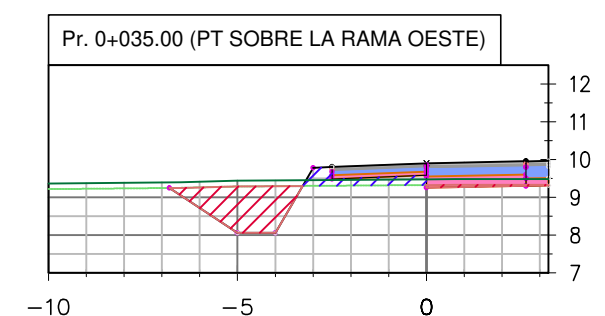
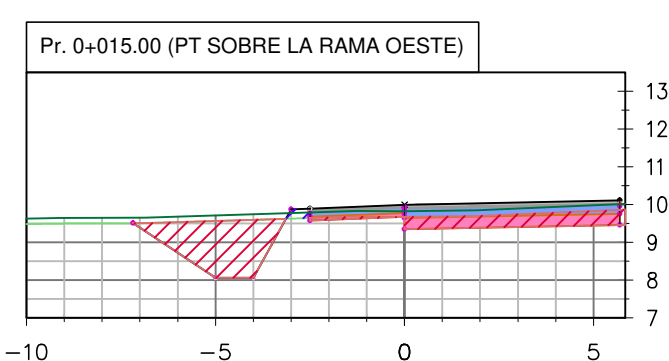
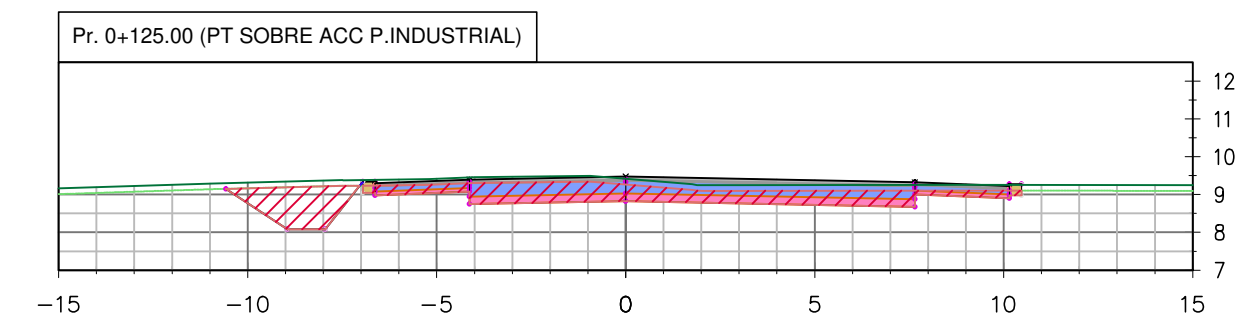
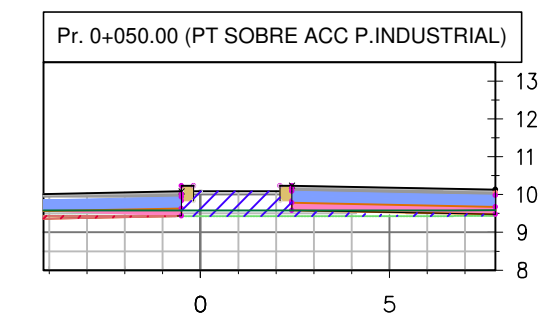
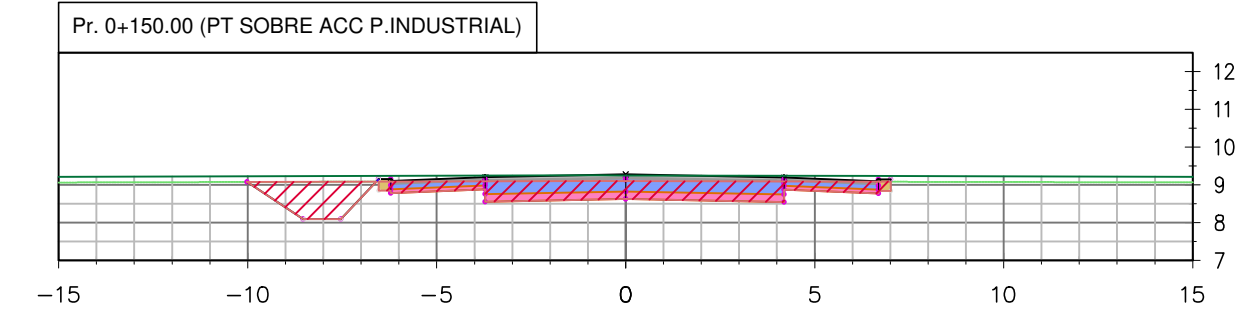
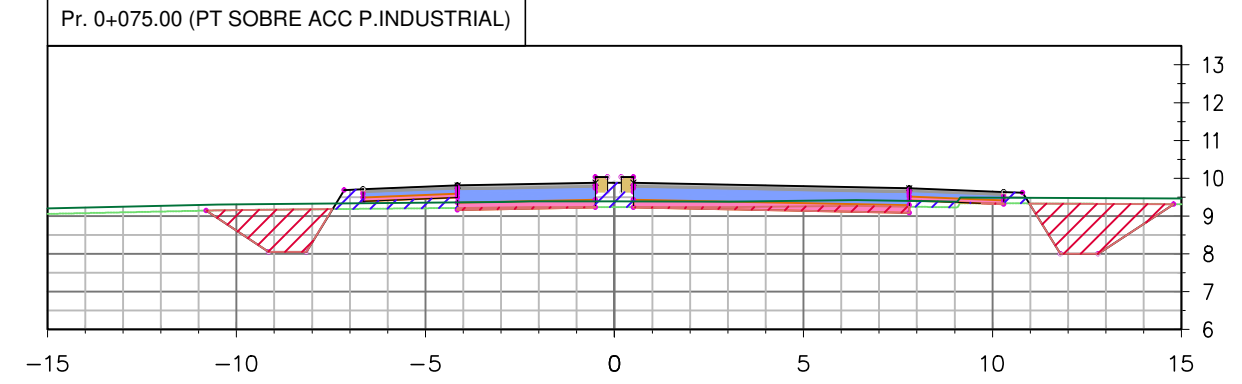
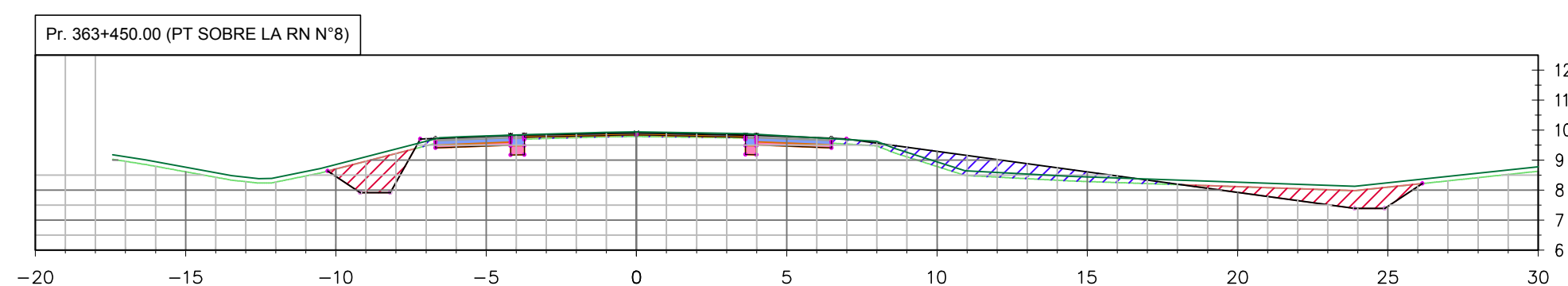
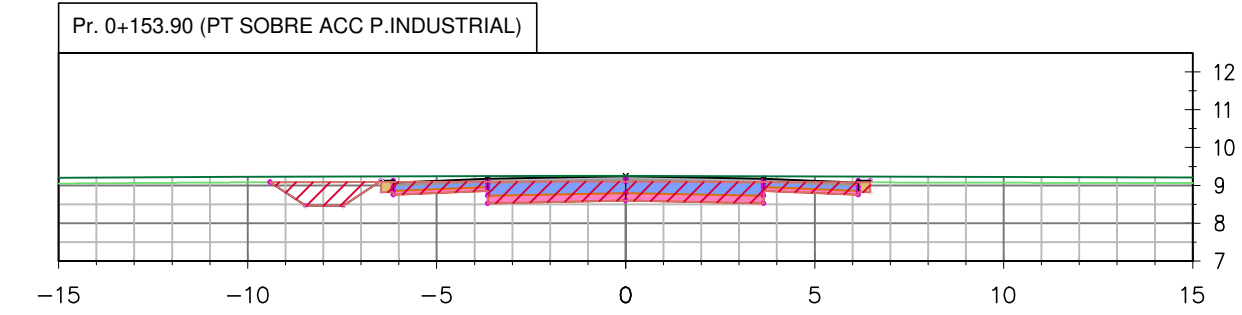
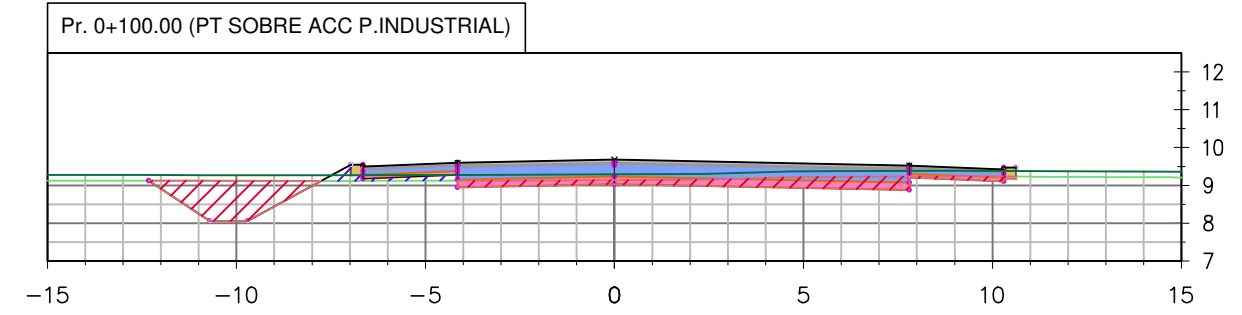
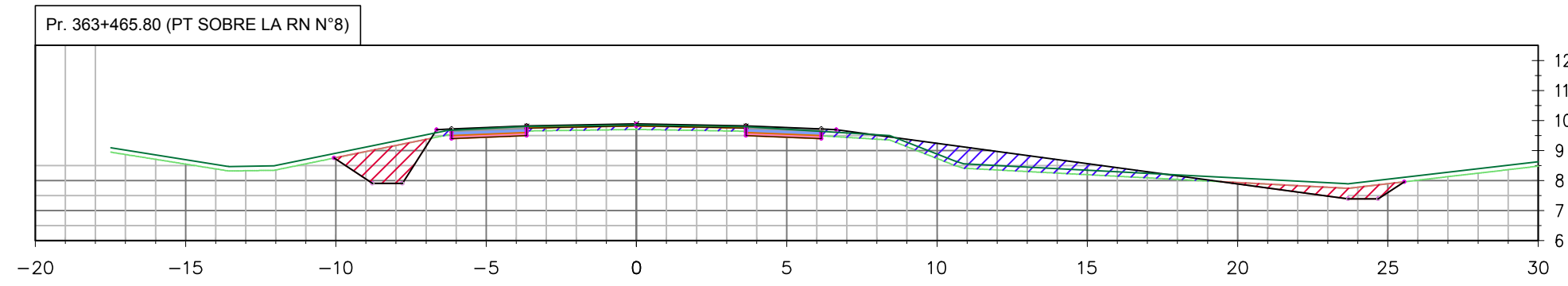
RUTA NACIONAL N°8
PROVINCIA: SANTA FE

TRAMO: VENADO TUERTO
SECCIÓN: KM 363,170

DIÁZ MARTÍNEZ LORENZO – VALLADO LEONARDO



PROYECTO FINAL
Acceso Parque Industrial "LA VICTORIA"
PERFILES TRANSVERSALES



FORMATO A1 (841mm x 594mm)

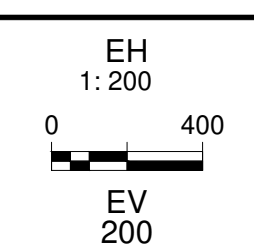
REVISIONES	FECHA
Rev0 PROYECTO EJECUTIVO	DIC 2014
Rev1 -	-
Rev2 -	-



UNIVERSIDAD TECNOLÓGICA NACIONAL
Facultad Regional Venado Tuerto

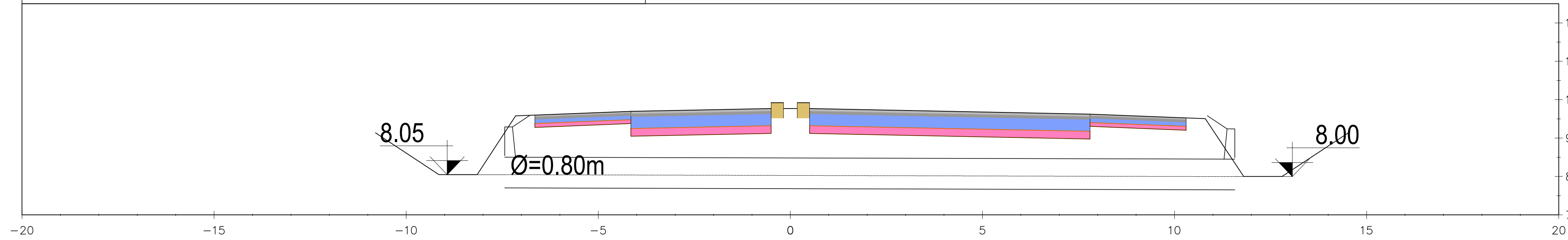
RUTA NACIONAL N°8
PROVINCIA: SANTA FE
DIAZ MARTINEZ LORENZO - VALLADO LEONARDO

TRAMO: VENADO TUERTO
SECCIÓN: KM 363,170

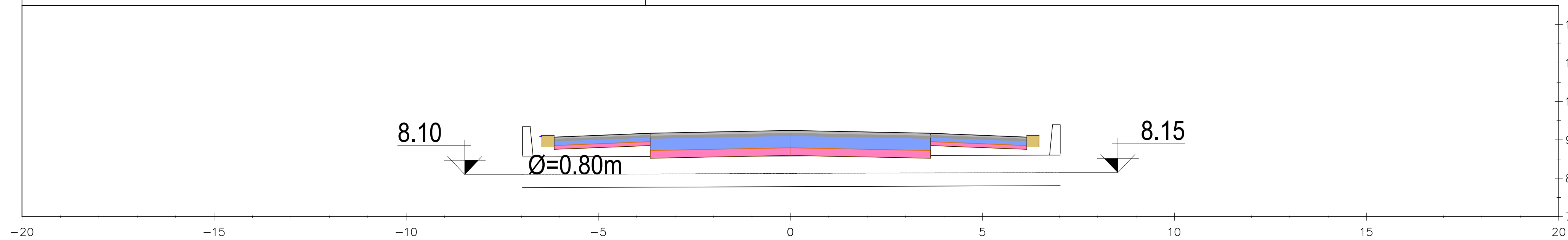


PROYECTO FINAL
Acceso Parque Industrial "LA VICTORIA"
PERFILES TRANSVERSALES

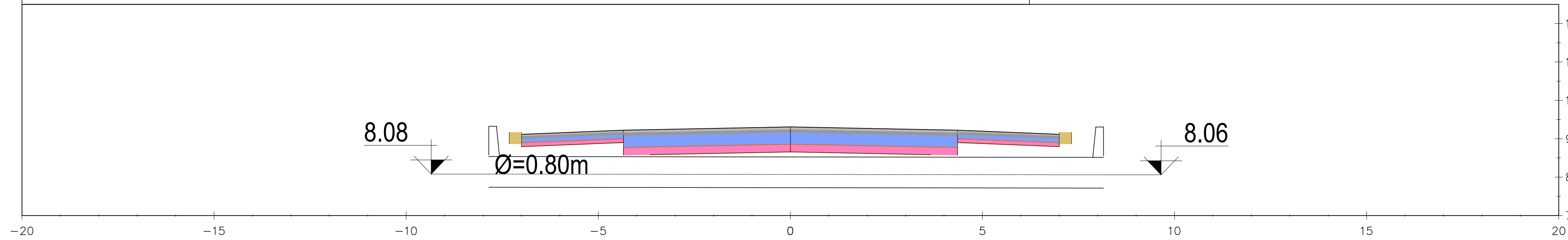
ACCESO PARQUE INDUSTRIAL Pr. 0+088.71



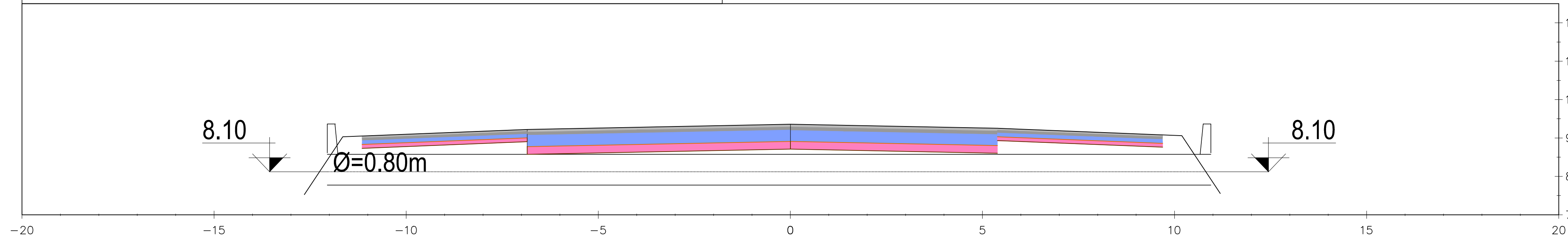
ACCESO PARQUE INDUSTRIAL Pr. 0+153.89



ACCESO ESTACIÓN DE SERVICIO SOBRE ACCESO PARQUE INDUSTRIAL



ACCESO ESTACIÓN DE SERVICIO SOBRE RN N°8



REVISIONES	FECHA
Rev0 PROYECTO EJECUTIVO	DIC 2014
Rev1 -	-
Rev2 -	-

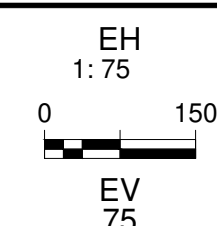


UNIVERSIDAD TECNOLÓGICA NACIONAL
Facultad Regional Venado Tuerto

RUTA NACIONAL N°8
PROVINCIA: SANTA FE

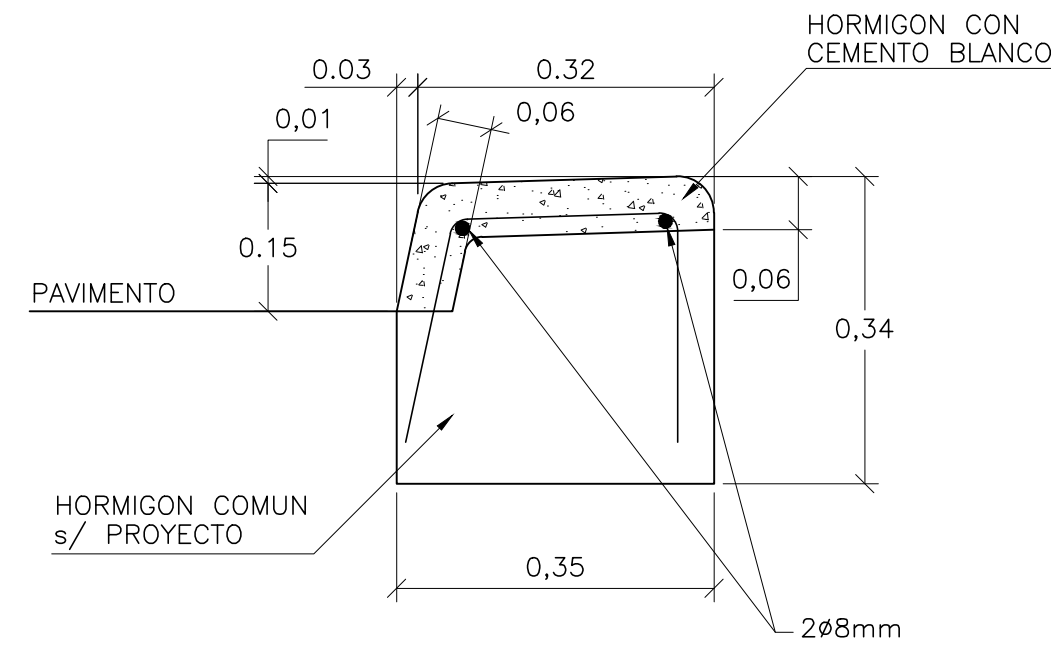
TRAMO: VENADO TUERTO
SECCIÓN: KM 363,170

DIAZ MARTINEZ LORENZO - VALLADO LEONARDO

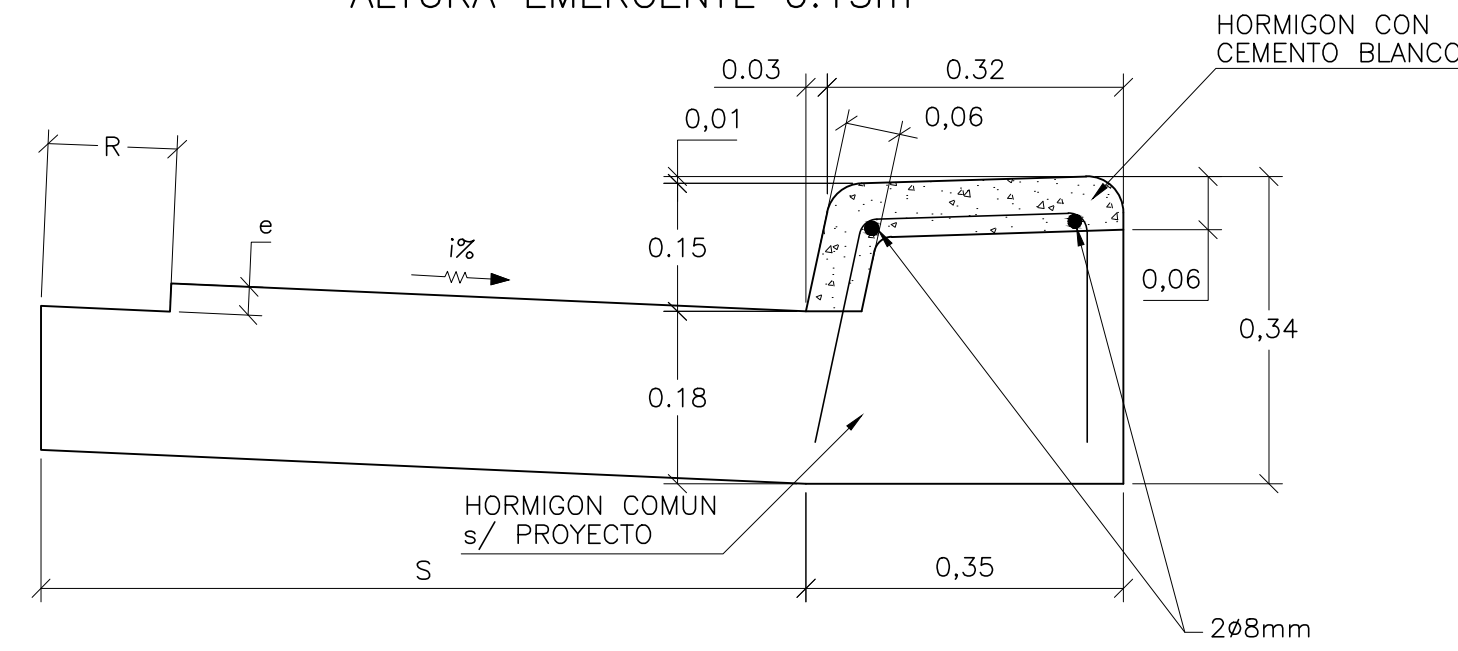


PROYECTO FINAL
Acceso Parque Industrial "LA VICTORIA"
PERFILES TRANSVERSALES
DE ALCANTARILLAS

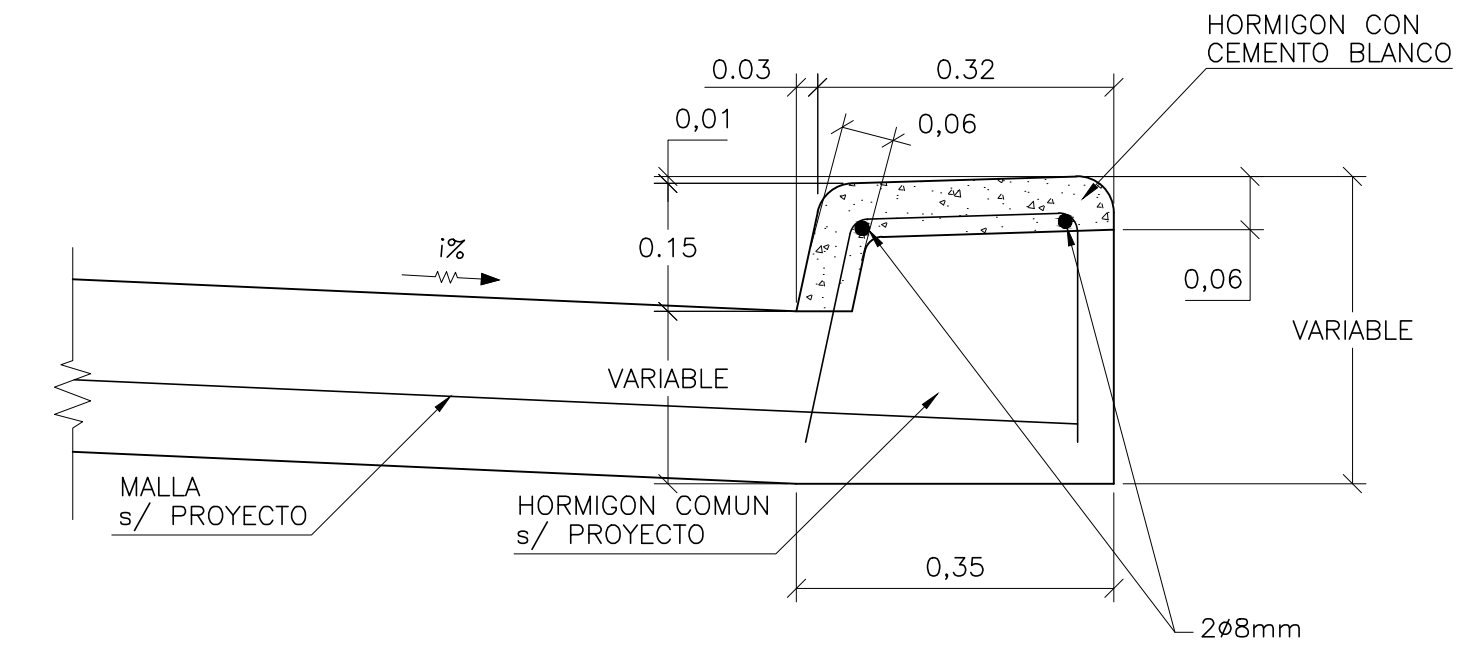
CORDON SIMPLE
CORDON TIPO "A"
ALTURA EMERGENTE 0.15m



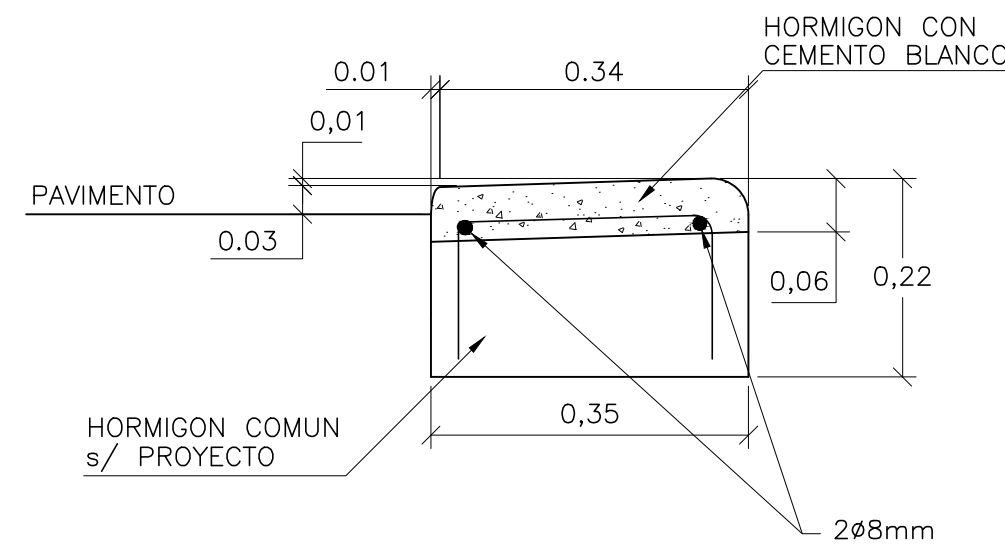
ESC. 1:10
CORDON CUNETETA
CORDON TIPO "D"
ALTURA EMERGENTE 0.15m



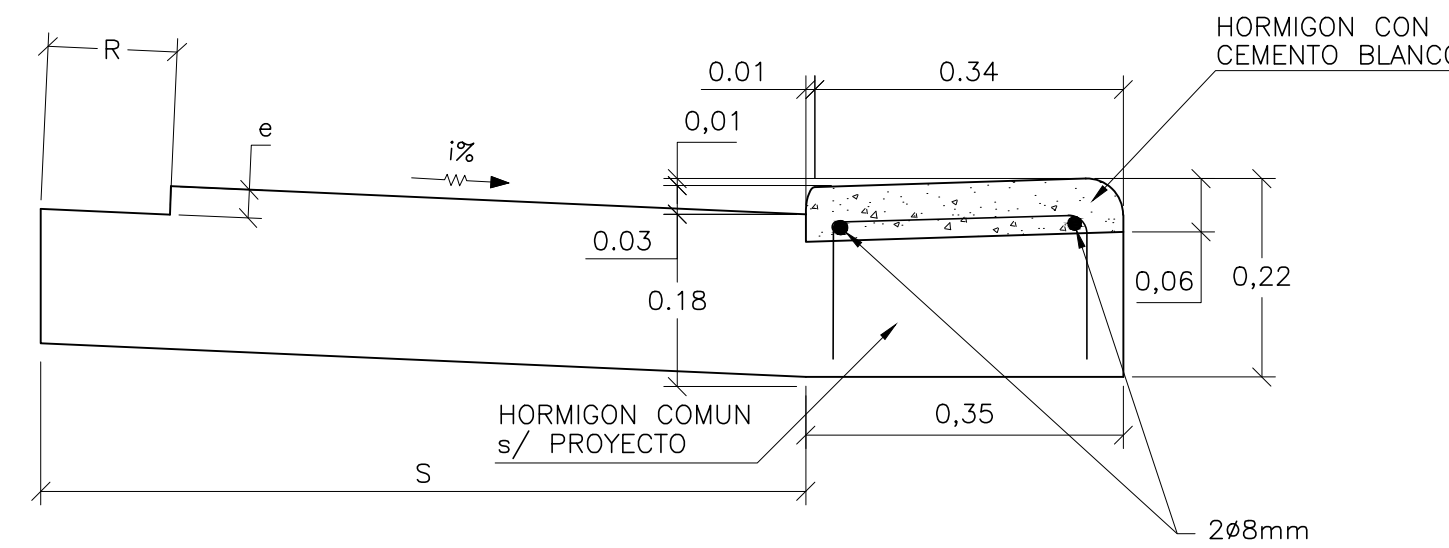
CORDON INTEGRAL
CORDON TIPO "G"
ALTURA EMERGENTE 0.15m



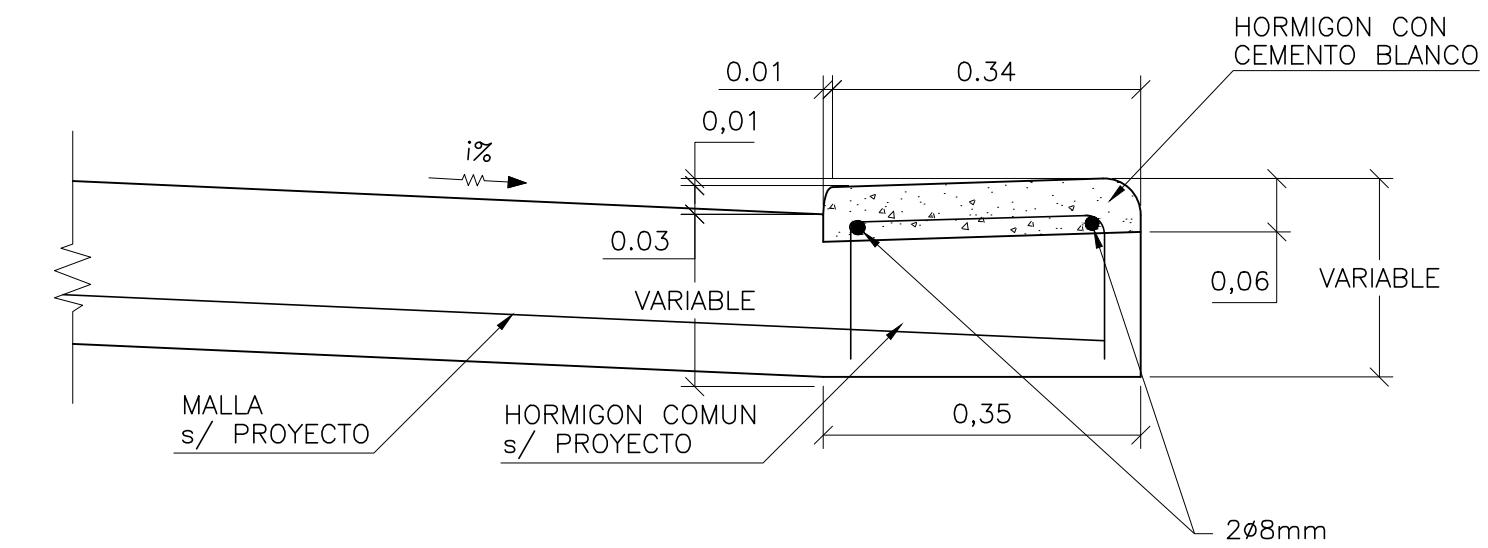
CORDON TIPO "B"
ALTURA EMERGENTE 0.03m



CORDON TIPO "E"
ALTURA EMERGENTE 0.03m



CORDON TIPO "H"
ALTURA EMERGENTE 0.03m

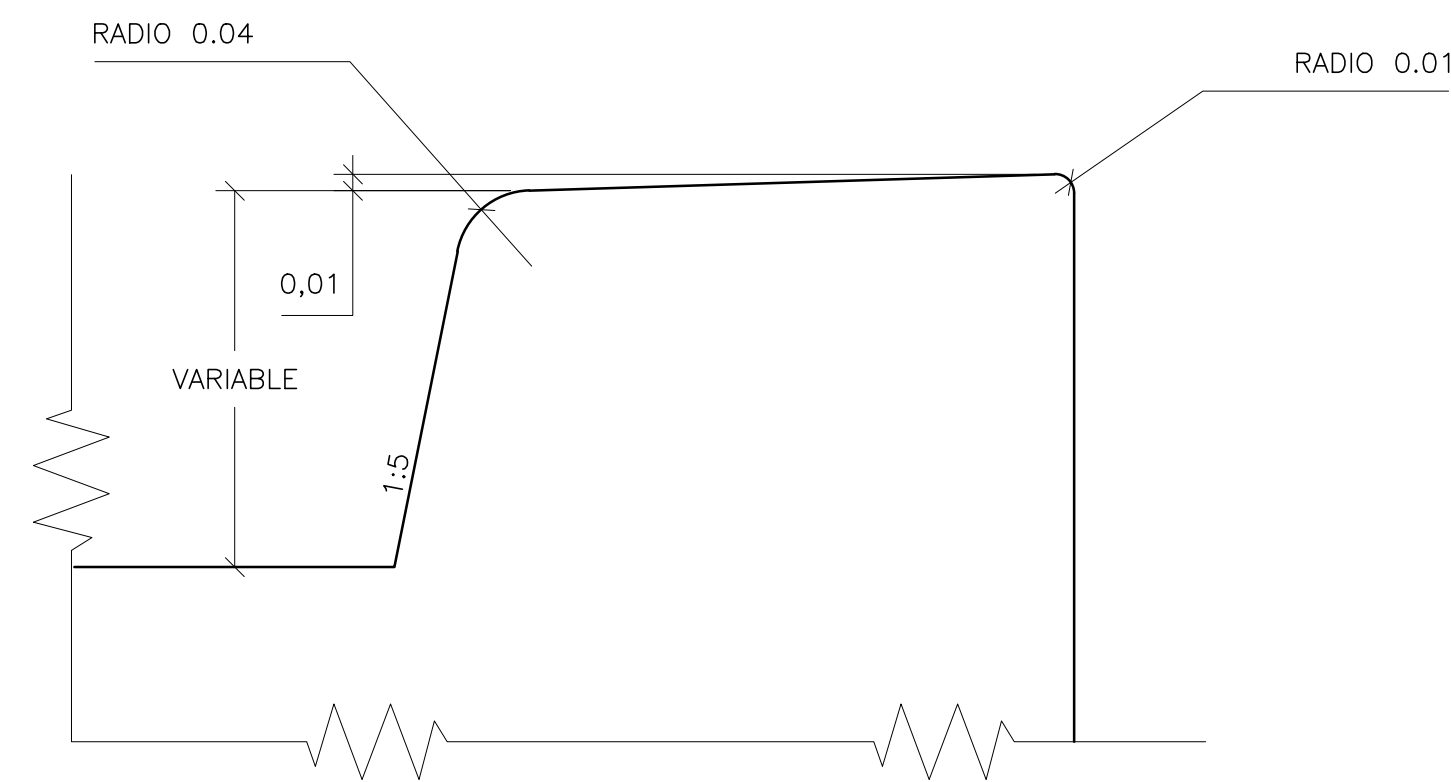


CORDON TIPO "C"
ALTURA EMERGENTE VARIABLE
DE 0.03 a 0.15 EN 20.0m

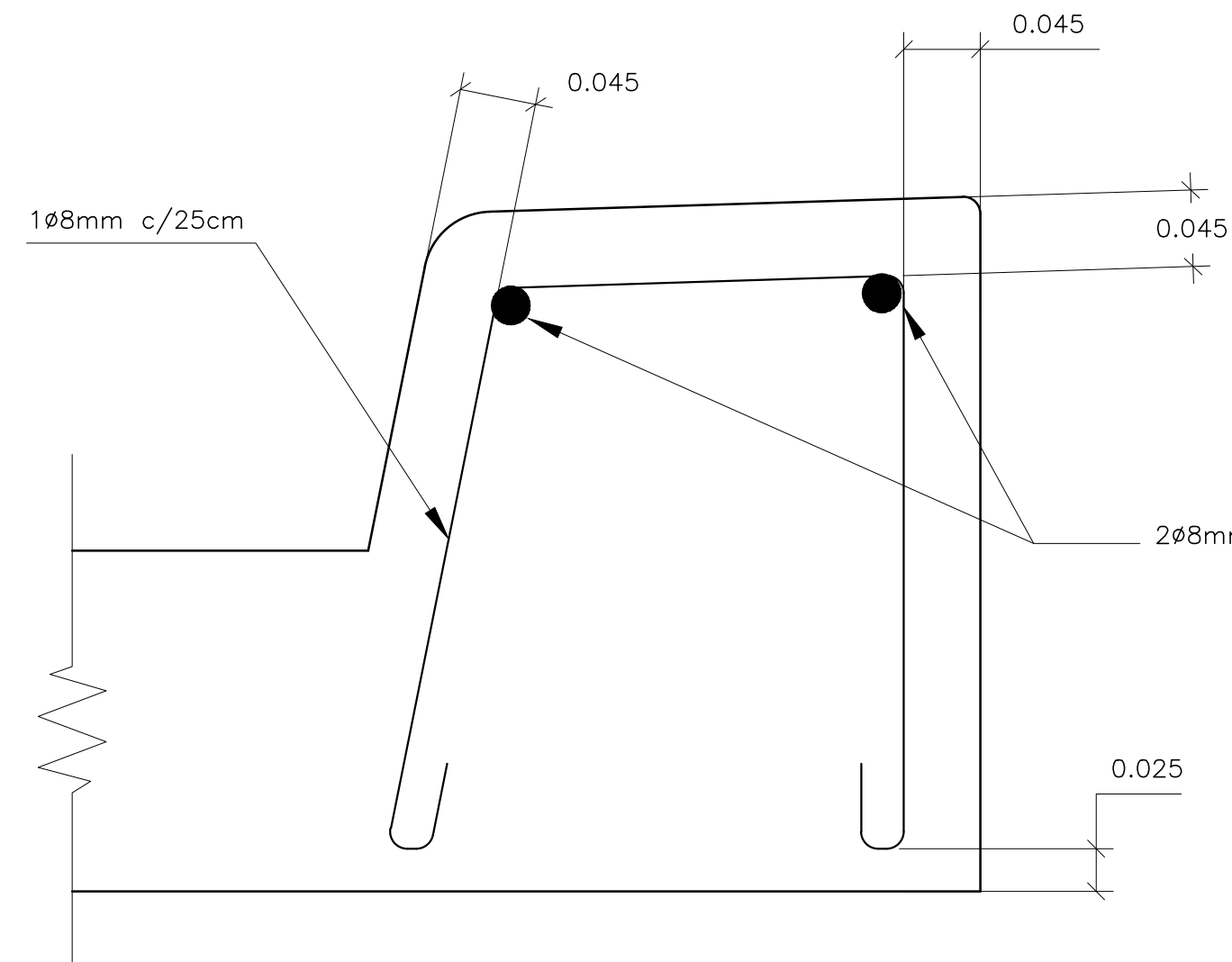
CORDON TIPO "F"
ALTURA EMERGENTE VARIABLE
DE 0.03 a 0.15 EN 20.0m

CORDON TIPO "I"
ALTURA EMERGENTE VARIABLE
DE 0.03 a 0.15 EN 20.0m

DETALLE GEOMETRICO



DETALLE DE LA ARMADURA



CORDON CUNETETA TIPO D, E o F				
	1	2	3	4
S(m)	0.60	1.20	1.50	2.00
i%	10	5	4	3
R(m)	0.15	0.30	0.30	0.30
e(m)	SEGUN ESPESOR DEL PROYECTO DE CARPETA			

- NOTAS:**
- EL REVESTIMIENTO DE LAS PAREDES VISTAS SE EJECUTARA DE HORMIGON CON CEMENTO BLANCO SALVO INDICACION CONTRARIA EN EL PROYECTO. EL HORMIGON A UTILIZAR SERA CLASE "A" (1:1.5:3) CON 400 kg/m³ DE CEMENTO BLANCO, DEBIENDO EFECTUARSE ANTES DEL FRAGUADO EL NUCLEO INFERIOR
 - SE CONSTRUIRAN LOS CORDONES CON JUNTAS DE DILATACION CADA 6m. EL RELLENO DE LAS JUNTAS SE EJECUTARA CONFORME A LAS ESPECIFICACIONES VIGENTES, CON EL TIPO DE RELLENO PREMOLDEADO FIBRO-BITUMINOSO
 - EN EL CORDON INTEGRAL LAS JUNTAS DEBERAN CONSTRUIRSE EN COINCIDENCIA CON LA DE LAS LOSAS

REVISIONES		FECHA
Rev0	PROYECTO EJECUTIVO	DIC 2014
Rev1	-	-
Rev2	-	-

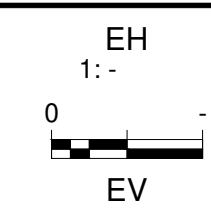


UNIVERSIDAD TECNOLÓGICA NACIONAL
Facultad Regional Venado Tuerto

RUTA NACIONAL N°8
PROVINCIA: SANTA FE

TRAMO: VENADO TUERTO
SECCIÓN: KM 363,170

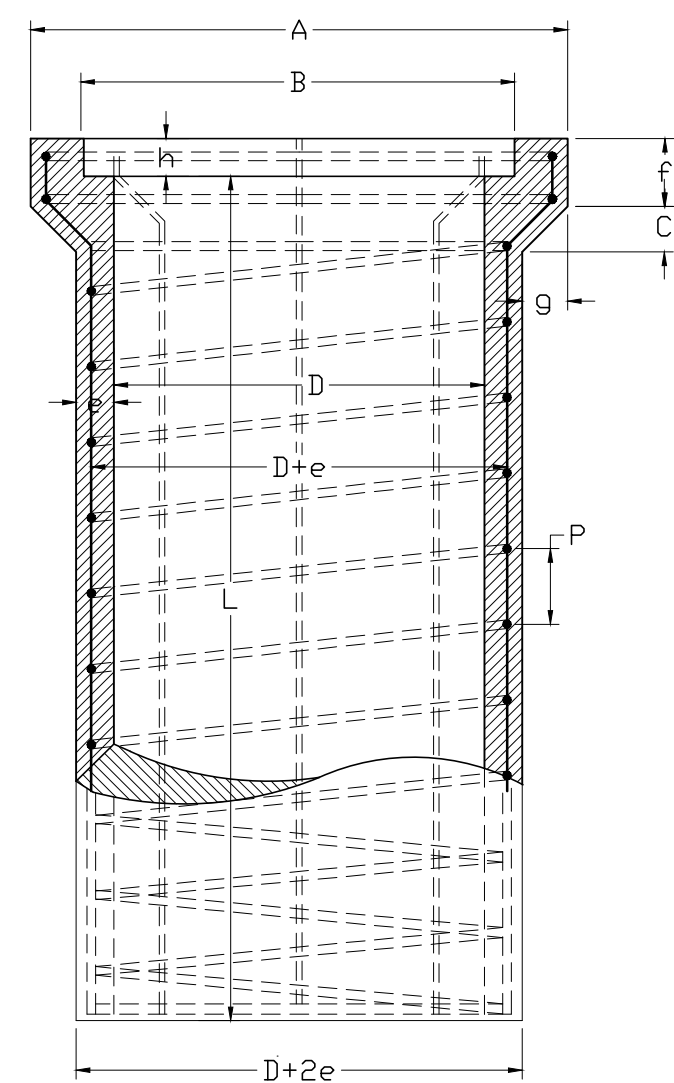
DIAZ MARTINEZ LORENZO - VALLADO LEONARDO



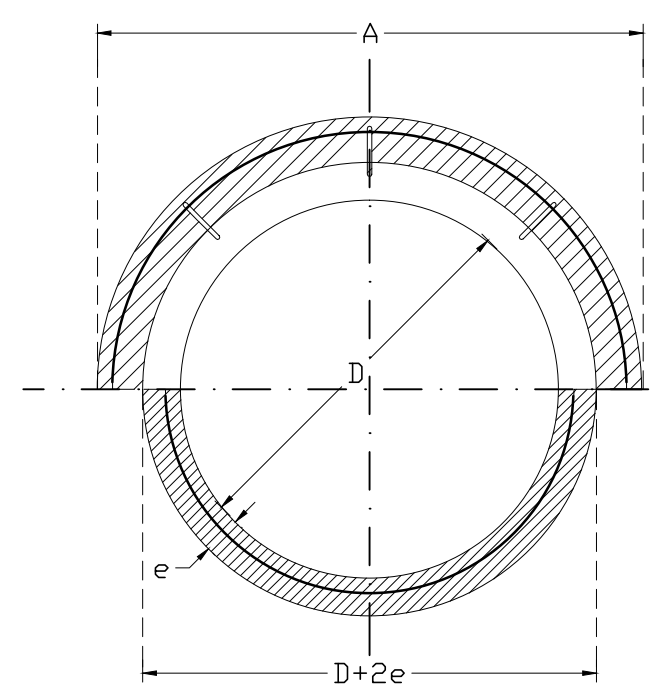
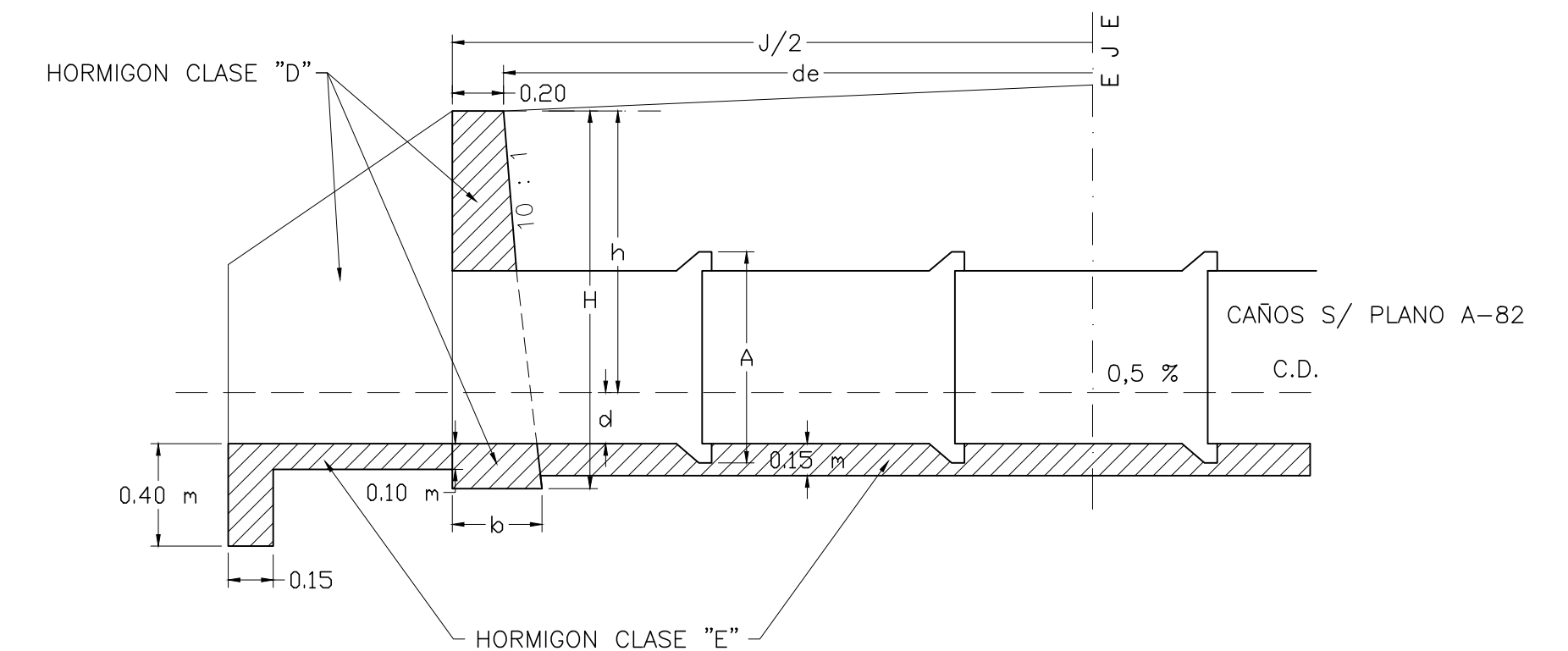
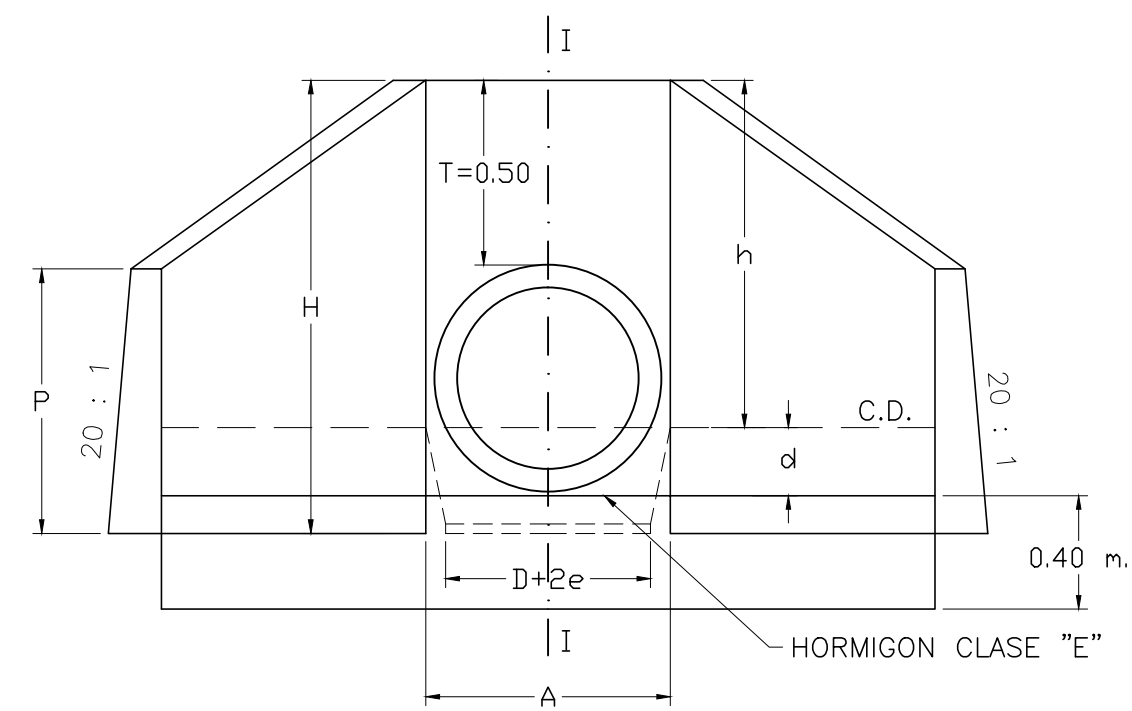
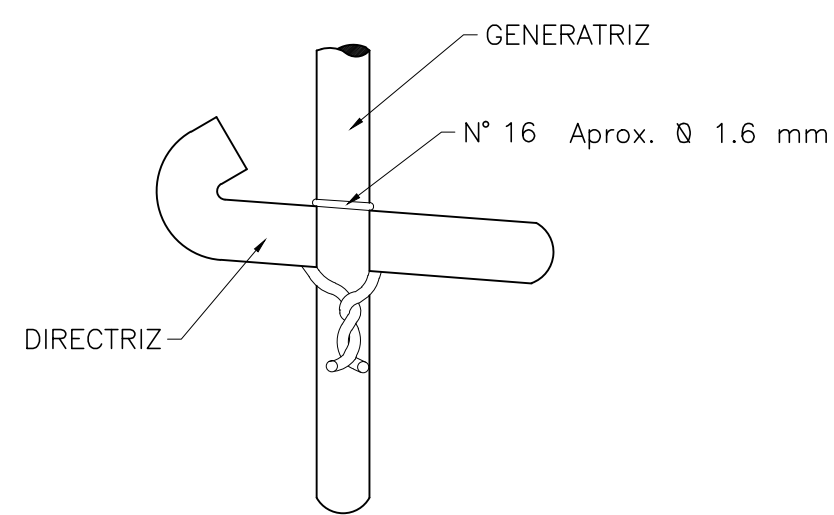
PROYECTO FINAL
Acceso Parque Industrial "LA VICTORIA"
PLANO TIPO 01
CORDONES DE H° H-9121

CAÑOS DE HORMIGON ARMADO
(PLANO A-82 PROP. D.N.V.)

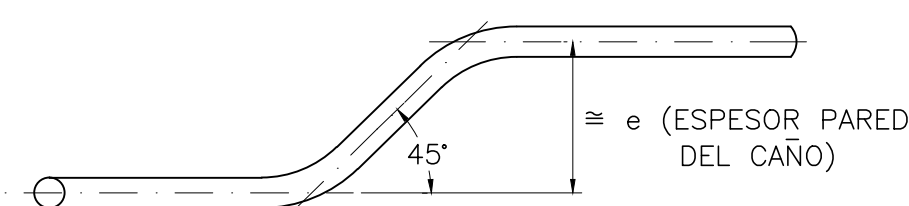
ALCANTARILLA DE CAÑOS
(PLANO H-2993 PROP. D.N.V.)
ESCALA 1 : 25



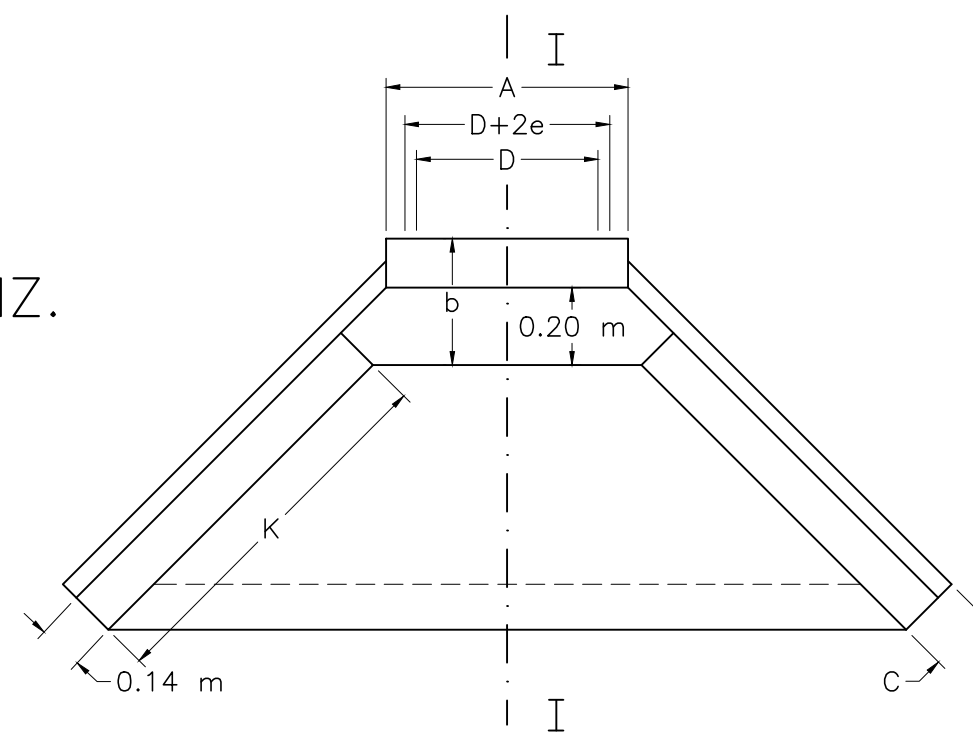
ARMADURA DE LAS GENERATRICES
CON LAS DIRECTRICES.



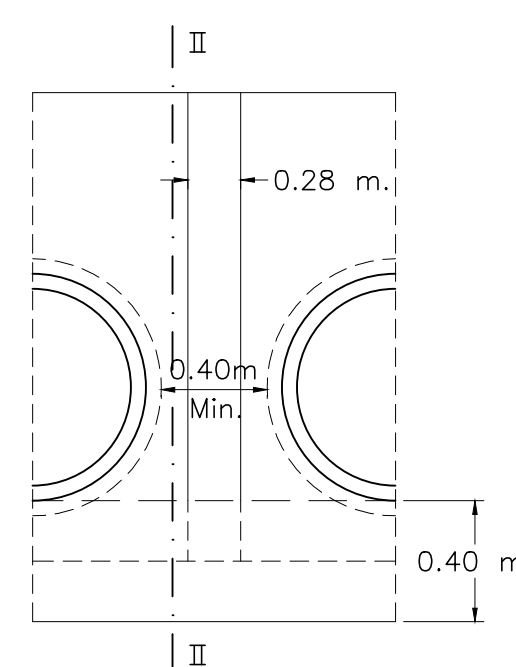
EXTREMO SUPERIOR DE LA GENERATRIZ.



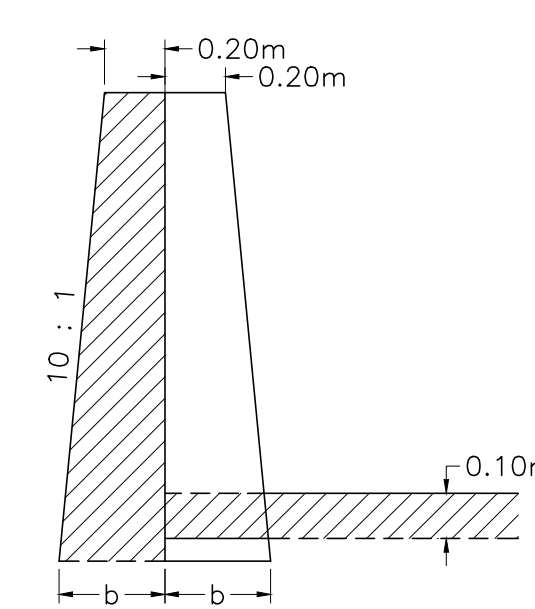
SEMI - PLANTA



CONTRAFUERTE PARA LUCES MÚLTIPLES

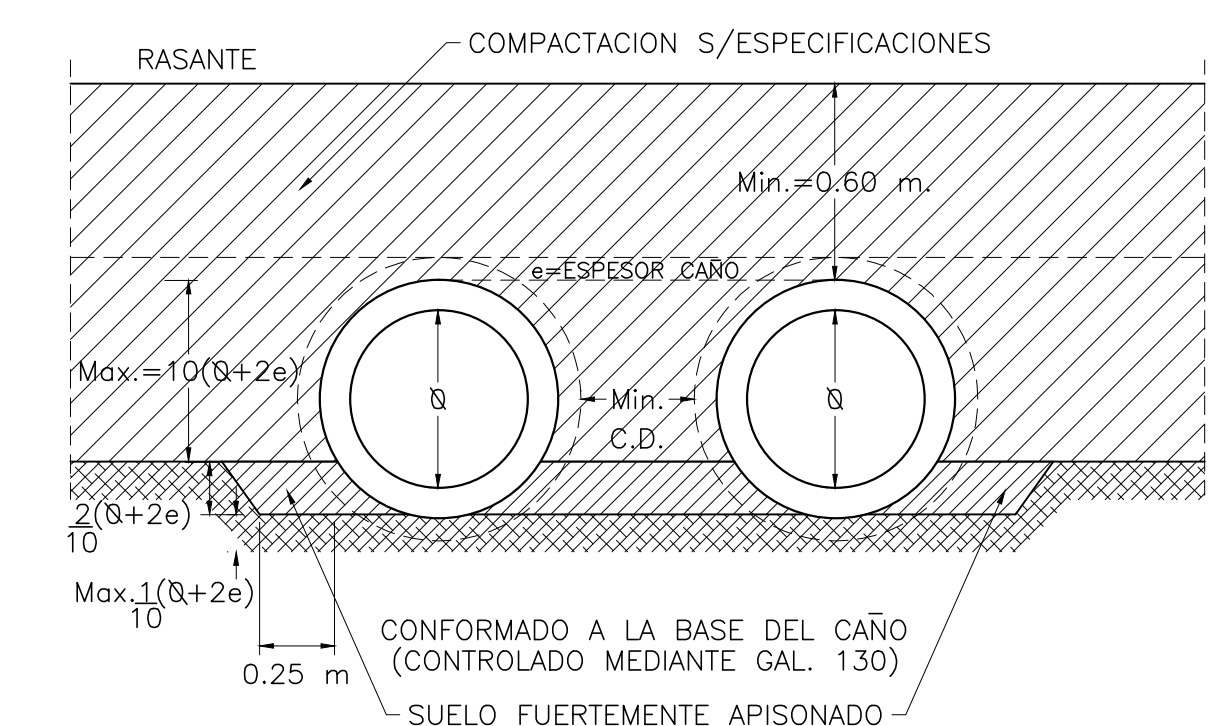


SEMI-CORTE I-I



CORTE II-II

COLOCACION PARA CAÑOS SIN
ASIENTO DE HORMIGON



DIAMETRO D	Espes. Pared e	Largo util L	ARMADURA DE HIERRO			Peso tot. de la Armad. Kg.	DIMENSIONES						Vol. de Hormig. m ³	
			Longitudi- rales (mm)	ESPIRALES	Ext. de la Espira		A	B	C	f	g	h		
0.400	0.040	1000	(707.9) 7 8	(6.4) 6	(0.11) 0.10	0.452	7580	0.570	0.490	0.045	0.080	0.045	0.060	0.0608
0.500	0.045	1000	(807.9) 8 8	(6.4) 6	(0.11) 0.10	0.557	8590	0.690	0.500	0.050	0.080	0.050	0.060	0.0847
0.600	0.060	1000	(907.9) 9 8	(7.9) 8	(0.11) 0.11	0.666	14820	0.810	0.710	0.055	0.085	0.065	0.060	0.1123
0.800	0.060	1000	(1207.9) 12 8	(9.5) 10	(0.11) 0.11	0.875	27763	1.056	0.935	0.065	0.100	0.068	0.065	0.1780
1.000	0.075	1000	(1407.9) 14 8	(12.7) 12	(0.12) 0.11	1.092	46722	1.320	1.170	0.080	0.115	0.085	0.075	0.2780

DATOS A FIJAR

- CON O SIN BASE DE ASIENTO
- D [m]
- J [m] =(NUMEROS ENTEROS)

NOTA: LOS CAÑOS PODRAN SER ASENTADOS SOBRE UNA BASE DE HORMIGON CLASE "E" SEGUN DETALLE CONFORMADA LA BASE DEL CAÑO.

OTRA: LAS JUNTAS SERAN TOMADAS CON MORTERO ASFALTICO 1:3.

D	b	K	p	A	H	C	h	d
0.60	0.35	1.24	0.90	0.81	1.49	0.185	1.09	0.21
0.80	0.37	1.39	0.98	1.06	1.644	0.189	1.244	0.276
1.00	0.39	1.58	1.06	1.32	1.805	0.193	1.405	0.345

CARACTERISTICAS DEL HORMIGON

HORMIGON 1 : 1,5 : 3 POR VOLUMEN CON UN MINIMO DE 395 Kg. DE CEMENTO PORTLAND POR m³ DE HORMIGON.
PEDREGULLO DE 5 A 15 mm. PARA CAÑOS DE 0.40 Y 0.60 m. DE DIAMETRO.
PEDREGULLO DE 5 A 20 mm. PARA CAÑOS DE 0.80 Y 1.00 m. DE DIAMETRO.

REVISIONES	FECHA
Rev0 PROYECTO EJECUTIVO	DIC 2014
Rev1 -	-
Rev2 -	-

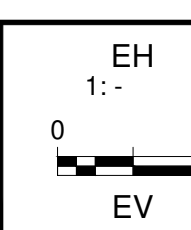


UNIVERSIDAD TECNOLÓGICA NACIONAL
Facultad Regional Venado Tuerto

RUTA NACIONAL N°8
PROVINCIA: SANTA FE

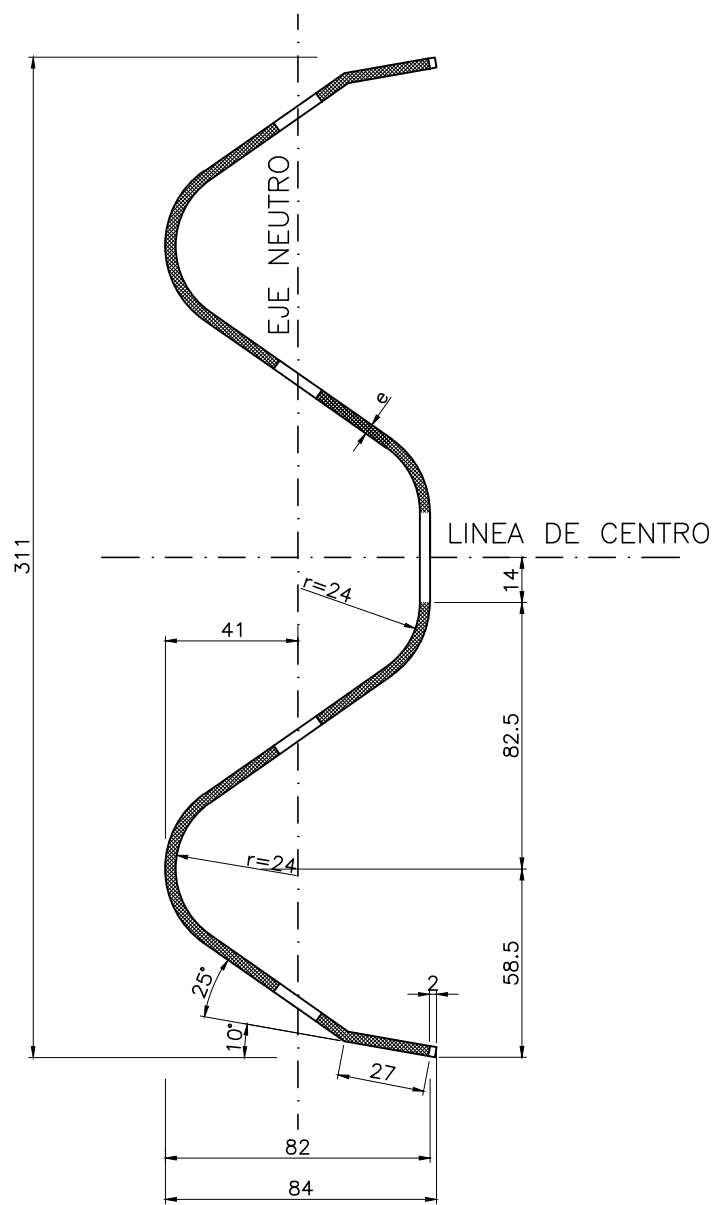
TRAMO: VENADO TUERTO
SECCIÓN: KM 363,170

DIÁZ MARTÍNEZ LORENZO - VALLADO LEONARDO

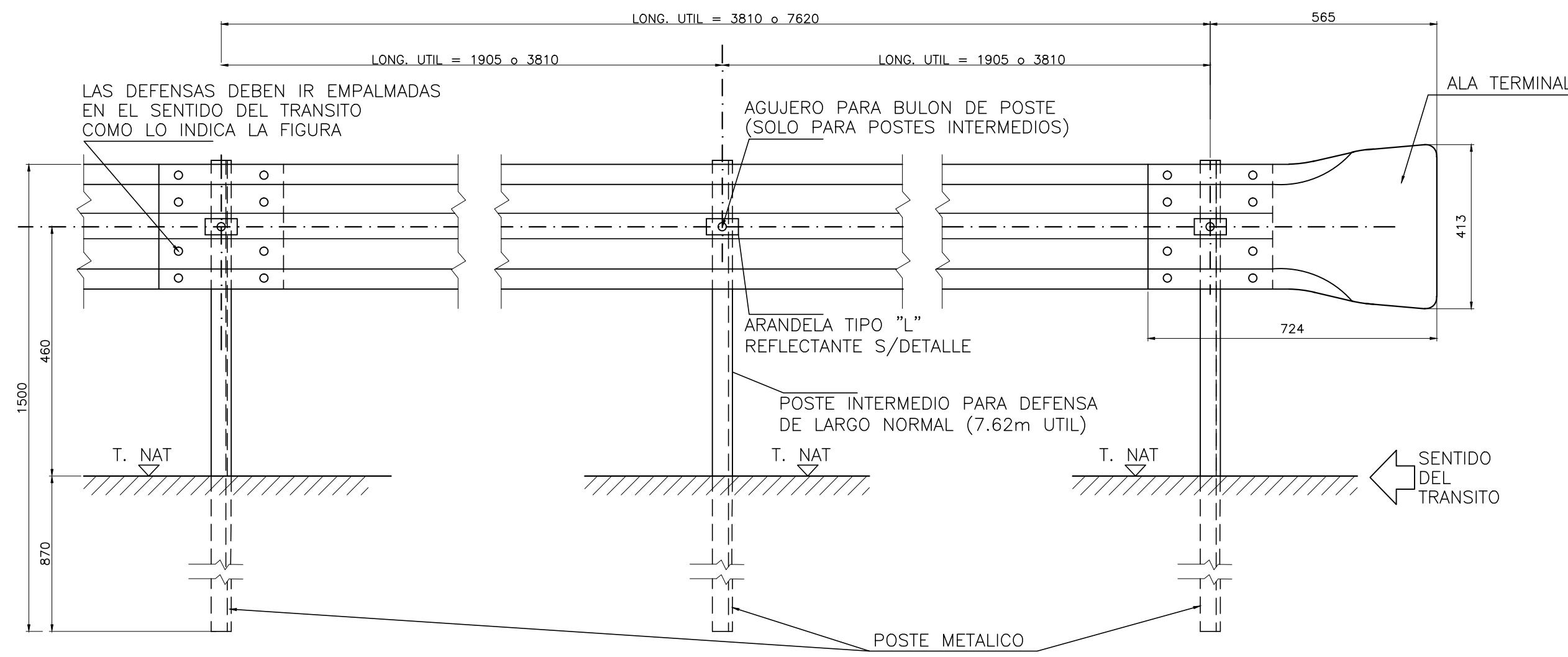


PROYECTO FINAL
Acceso Parque Industrial "LA VICTORIA"
PLANO TIPO 02 A-82 Y H-2993
ALCANTARILLAS DE CAÑOS DE H*A*

SECCION TRANSVERSAL



DETALLE DE INSTALACION DE LA DEFENSA



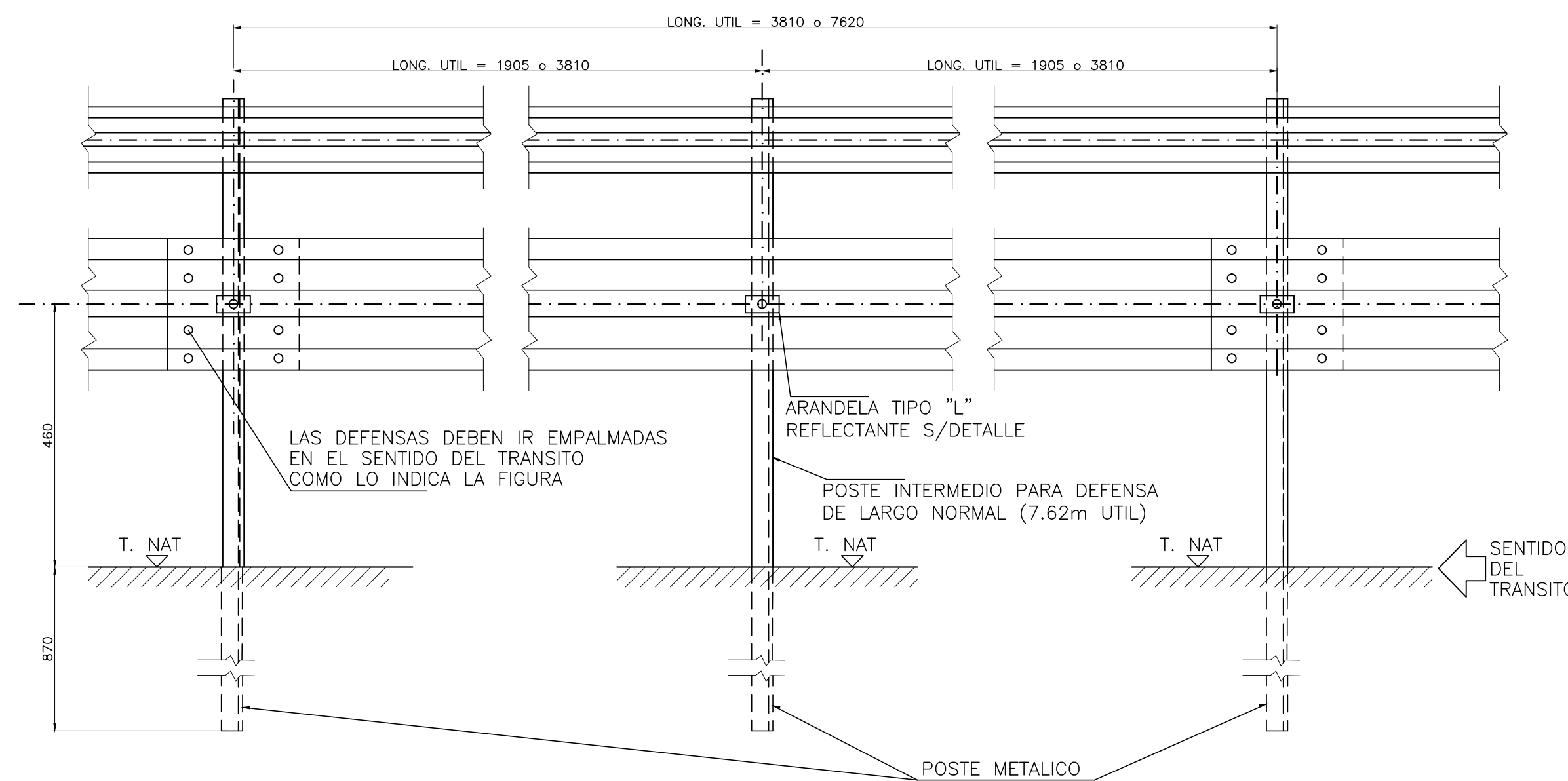
PROPIEDADES FISICAS DE LAS DEFENSAS

TIPO	CLASE	CALIBRE e	AREA DE LA SECC TRANSV cm ²	MOMENTO DE INERCIA cm ⁴		MOMENTO RESISTENTE cm ³		PESO DE LA DEFENSA	
				HORIZ.	VERT.	HORIZ.	VERT.	3.81m	7.62m
				Kg	Kg	Kg	Kg		
DEFENSA	A	12(2.5mm)	12.84	96.1	1249.0	22.5	80.6	41	78
	B	10(3.2mm)	16.52	123.6	1607.0	28.9	103.6	53	100
MINI DEFENSA		12(2.5mm)	5.95	12.0	92.0	4.8	13.0	19	40

PROPIEDADES FISICAS DE POSTES LAMINADOS EN CALIENTE

TIPO	ALTURA (h) mm	ANCHO (b) mm	ESPESOR (e) mm	MOMENTO DE INERCIA cm ⁴		MOMENTO RESISTENTE cm ³		Wx.Wy cm ⁶	Wx/Wy
				HORIZ.	VERT.	HORIZ.	VERT.		
				LIVIANO	152.4	48.77	5.08		
PESADO	177.8	53.09	5.33	573	40.8	98.3	10.3	1013	9.54

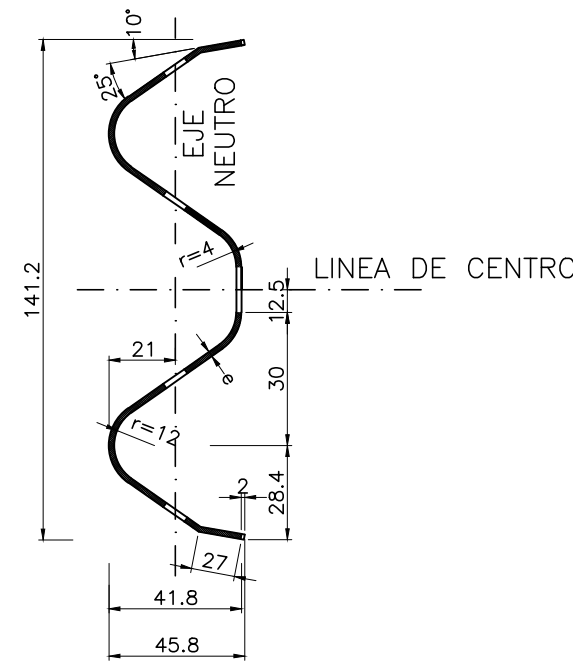
DETALLE DE INSTALACION DE LA MINI DEFENSA



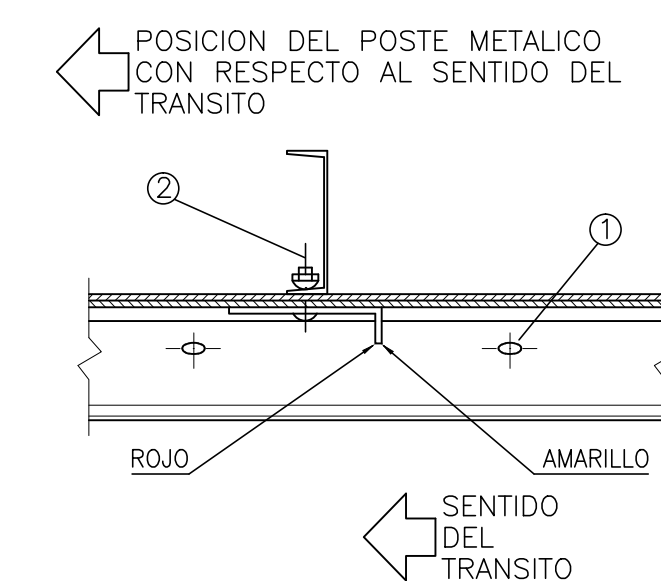
PROPIEDADES FISICAS DE POSTES CONFORMADOS EN FRIO

TIPO	ALTURA (h) mm	ANCHO (b) mm	ESPESOR (e) mm	MOMENTO DE INERCIA cm ⁴		MOMENTO RESISTENTE cm ³		Wx.Wy cm ⁶	Wx/Wy
				HORIZ.	VERT.	HORIZ.	VERT.		
				LIVIANO	170	70	4.75		
PESADO	190	80	4.75	850	96	89.5	16.3	1578	5.5

SECCION TRANSVERSAL



DETALLE DEL POSTE EN PLANTA



NOTAS:

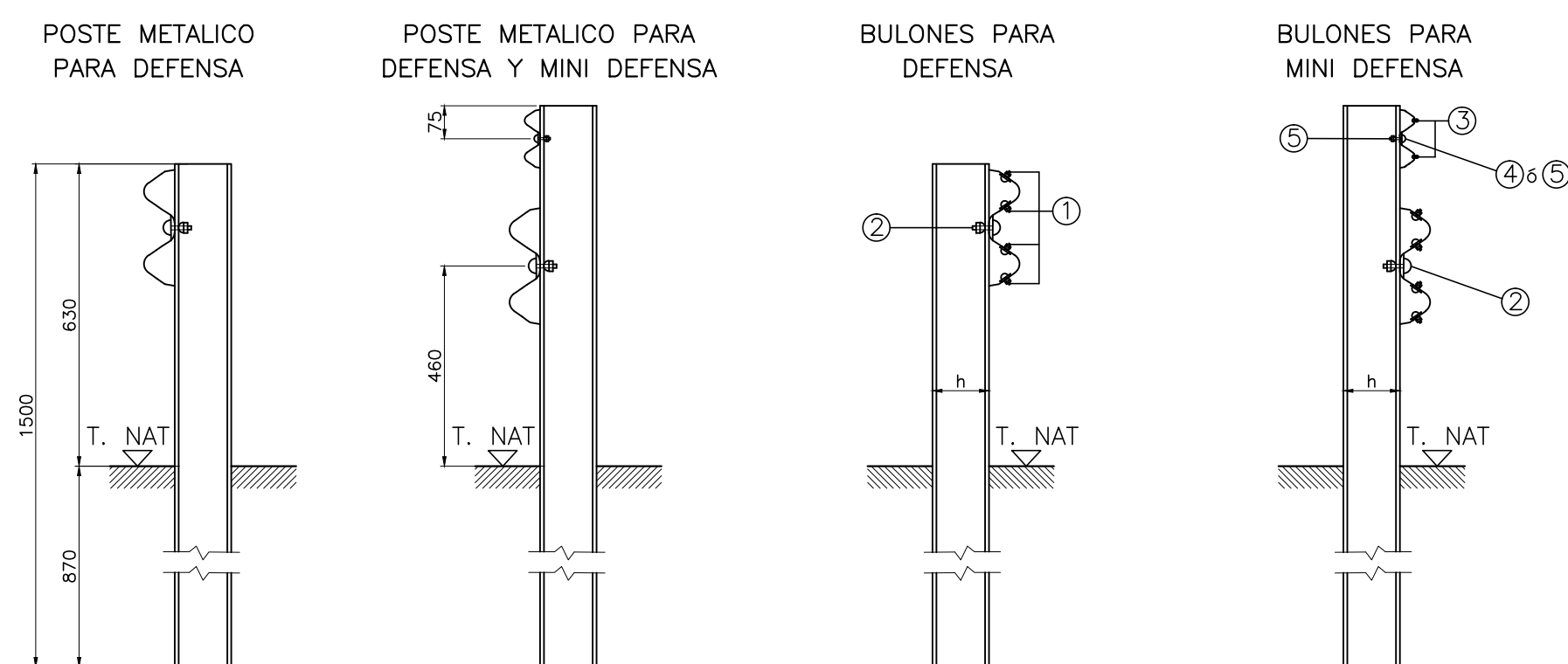
LAS DEFENSAS EN CURVA, CUYO RADIO SEA MAYOR DE 45 m PODRAN ADAPTARSE DIRECTAMENTE EN OBRA AL INSTALARSE, Y LAS DE RADIO MENOR DEBEN SER PROVISTAS CURVADAS PREVIAMENTE.

DATOS A FIJAR EN EL PROYECTO:

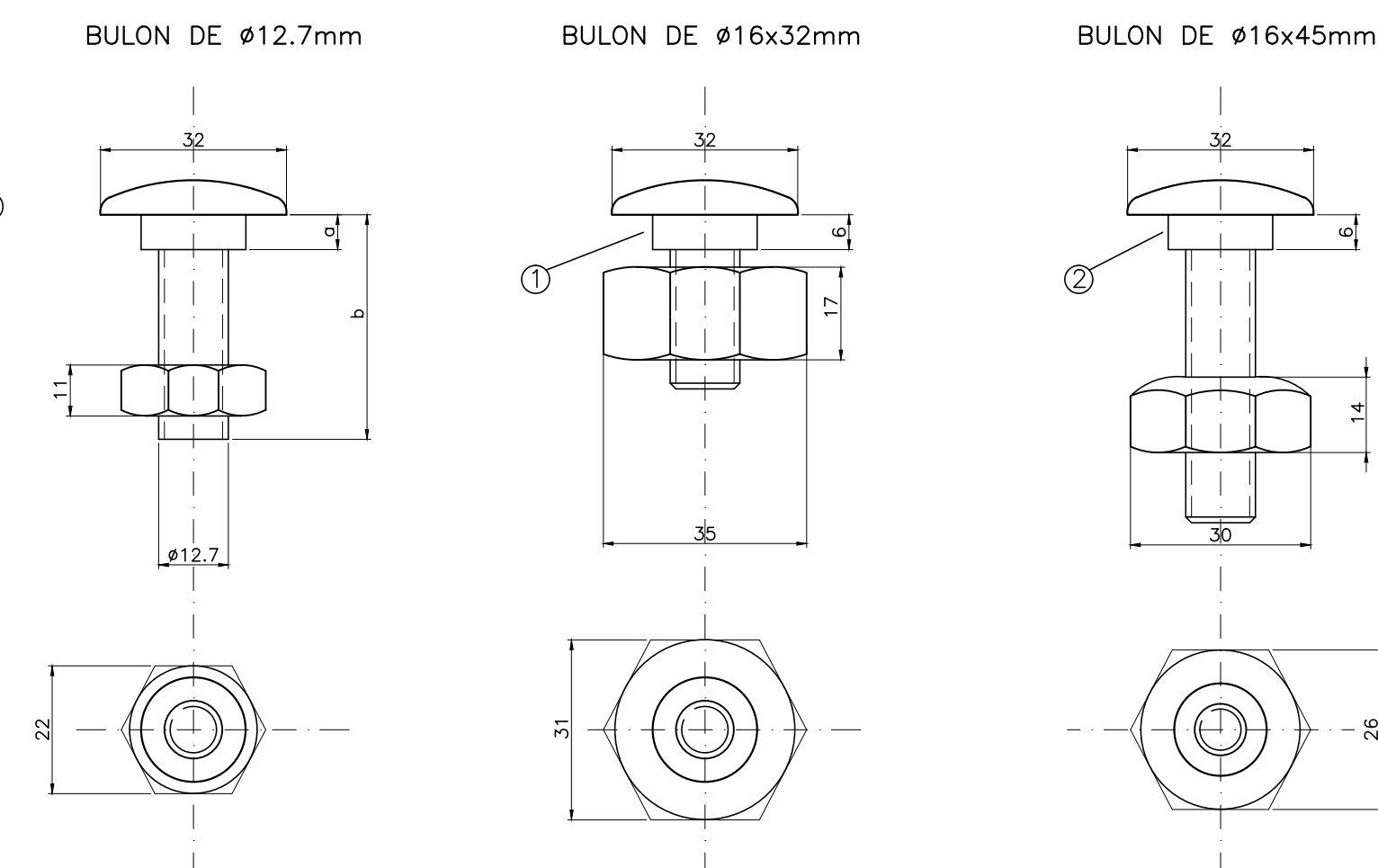
- * DEFENSA SEGUN PLANO H-.....
- * CLASE
- * LONGITUD UTILm (MULTIPLIO DE 3.81m)
- * CON O SIN ALAS TERMINALES (COMUNES O ESPECIALES)
- * POSTES (INDICAR TIPO)

NOTA: LA CARA REDONDEADA DE LA TUERCA DEBE ASENTAR CONTRA EL POSTE

POSTES PARA FIJACION DE DEFENSAS Y DETALLE DE BULONES



DETALLE BULON Y TUERCA



1-BULON DE 32mm DE LONG. CON TUERCA DE CARAS RECTAS CON DOBLE HENDIDURA PARA EMPALME DE LAS DEFENSAS.

2-BULON DE 45mm DE LONG. CON TUERCA DE UNA CARA REDONDEADA PARA FIJAR LA DEFENSA A LOS POSTES METALICOS.

DIMENSIONES DE LOS BULONES

POSICION	ø 16.0mm		ø 12.7mm		
	1	2	3	4	5
a (mm)	6	6	4	4	4
b (mm)	32	45	15	25	45

REVISIONES	FECHA
Rev0 PROYECTO EJECUTIVO	DIC 2014
Rev1 -	-
Rev2 -	-

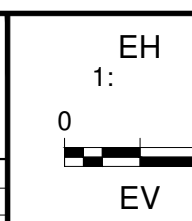


UNIVERSIDAD TECNOLÓGICA NACIONAL
Facultad Regional Venado Tuerto

RUTA NACIONAL N°8
PROVINCIA: SANTA FE

TRAMO: VENADO TUERTO
SECCION: KM 363,170

DIAZ MARTINEZ LORENZO - VALLADO LEONARDO



PROYECTO FINAL
Acceso Parque Industrial "LA VICTORIA"
PLANO TIPO 03
DEFENSA METÁLICA H-10237



ANEXO 2

CÓMPUTO Y

PRESUPUESTO



PROYECTO FINAL – INGENIERÍA CIVIL
DIAZ MARTINEZ LORENZO – VALLADO LEONARDO



LISTADO DE ÍTEMS		Unidad	Precio
I	PREPARACIÓN DEL TERRENO		
ítem	DESIGNACIÓN		
1	PREPARACIÓN DEL TERRENO		
1.1	Limpieza	Ha	10116.96
1.2	Extracción de árboles y arbustos	Ud	546.31
2	MOVIMIENTO DE SUELOS		
2.1	Excavación para Apertura de Caja (c/ preparación de Subrasante)	m³	63.00
2.2	Cunetas		
2.2.a	apertura y/o rectificación CON TRANSPORTE	m³	23.18
2.2.b	limpieza y perfilado CON TRANSPORTE	m³	43.77
2.3	Terraplenes		
2.3.a	con compactación especial	m³	68.45
3	DEMOLICIONES Y FRESADO		
3.1	Demolición de pavimento existente CON TRANSPORTE	m²	16.11
3.2	Fresado de pavimento existente		
3.2.b	0,03 m de espesor	m²	11.30
3.3	Demolición de obras varias	Gl	7182.37
3.4	Retiro y recolocación de monumentos	Gl	5978.00
4	CORDONES DE HªAº		
4.1	Emergente Tipo "A" - s/ PT H-9121	ml	158.23
4.2	Emergente Tipo "B" - s/ PT H-9121	ml	134.78
4.3	Emergente Tipo "C" - s/ PT H-9121	ml	226.79
4.4	Cuneta Tipo "D" - s/ PT H-9121	ml	414.59
4.5	Cuneta Tipo "E" - s/ PT H-9121	ml	351.37
4.6	Cuneta Tipo "F" - s/ PT H-9121	ml	407.61
4.10	Cordón Protector Borde de Pavimento	ml	163.61
5	PROTECCIONES		
5.2	Colocación de Baranda Metálica s/pl. tipo H-10237	ml	314.89
6	SEÑALIZACIÓN		
6.1	Señalización vertical	m²	988.05
6.5	Pintura epoxi para cordones	ml	52.24
8	SUELO VEGETAL		
8.1	para recubrimiento de isletas y canteros centrales	m³	41.81
8.2	para recubrimiento de taludes y banquetas	m³	16.14
9	ALAMBRADOS		
9.1	Retiro de alambrados existentes	ml	21.37
9.3	Construcción de alambrados s/pl. tipo H-2840 y A-180 - Tipo A	ml	42.21
10	FORESTACIÓN		
10.1	Árboles	Ud	183.80
10.2	Arbustos	Ud	100.89
II	HIDRÁULICA		
ítem	DESIGNACIÓN		
20	DEMOLICIÓN DE ALCANTARILLA	Ud	6174.02
23	ALCANTARILLAS DE CAÑOS		
23.1	Caño de chapa Ondulada S/pl. Tipo A-82		
23.1.c	Ø = 0,80 m	ml	1454.44
23.2	Construcción de cabecera y alas de hormigón s/pl. tipo H-2993	Ud	1232.21
24	CONSTRUCCIÓN DE SUMIDEROS DE REJA VERTICAL	Ud	4464.71



PROYECTO FINAL – INGENIERÍA CIVIL
DIAZ MARTINEZ LORENZO – VALLADO LEONARDO



LISTADO DE ÍTEMS		Unidad	Precio
26	OBRA DE DESVÍO	Gl	786210.03
III PAVIMENTO FLEXIBLE			
ítem	DESIGNACIÓN		
30	CARPETA DE CONCRETO ASFÁLTICO incluido riego de Liga		
30.b	en 0,05 m de espesor	m ²	62.36
30.d	en 0,07m de espesor	m ²	85.45
31	BASE SUP. DE CONCRETO ASFÁLTICO incluido riego de Liga		
31.b	en 0,07 m de espesor	m ²	83.73
31.c	en 0,08 m de espesor	m ²	94.7
34	BASE INTERM. DE ESTABILIZADO GRANULAR		
34.b	en 0.15 m espesor	m ³	350.9
35	BASE INFERIOR DE ESTABILIZADO GRANULAR		
35.a	en 0.15 m espesor	m ³	350.45
V ILUMINACIÓN Y SEMAFORIZACIÓN			
ítem	DESIGNACIÓN		
70	Unidad de iluminación	Ud	17587.85
74	Infraestructura/suministro de energía	Gl	205210.91
VII RUBRO SUPERVISIÓN/INSPECCIÓN DE OBRAS			
ítem	DESIGNACIÓN		
76	Provisión de oficina y equipamiento laboratorio	mes	32444.58
77	Provisión de vivienda	mes	15550.75
78	Provisión de movilidad para la supervisión/inspección de obra		
78.1	Cuota mensual	mes	29058.31
78.2	Adicional por km	km	2.21
79	Movilización de obra del 3% al 5% (*)	Gl	430911.0915



CÓMPUTO MÉTRICO					
ÍTEM N°	DESIGNACIÓN DE LAS OBRAS	DIMENSIONES	UNIDAD	CANTIDAD	
				PARCIAL	TOTAL
- OBRAS A EJECUTAR -					
I	PREPARACIÓN DEL TERRENO				
ítem 1	DESIGNACIÓN PREPARACIÓN DEL TERRENO				
1.1	Limpieza		Ha Ha Ha	3.00 3.00	
			Subtotal		
			TOTAL ITEM 1.1		3.00
1.2	Extracción de árboles y arbustos		Ud Ud	48.00 48.00	
			Subtotal		
			TOTAL ITEM 1.2		48.00
2	MOVIMIENTO DE SUELOS				
2.1	Excavación para Apertura de Caja (c/ preparación de Subrasante)		m³ m³ m³	3846.08 3846.08	
		Imprevistos 10%	Subtotal		
			TOTAL ITEM 2.1		4230.69
2.2	Cunetas				
2.2.b	limpieza y perfilado CON TRANSPORTE		m³ m³	3863.34	
		Imprevistos 10%	Subtotal		
			TOTAL ITEM 2.2.b		4249.67
2.3	Terraplenes				
2.3.a	con compactación especial		m³ m³ m³	9413.84 9413.84	
		Imprevistos 10%	Subtotal		
			TOTAL ITEM 2.3.a		10355.22
3	DEMOLICIONES Y FRESADO				
3.1	Demolición de pavimento existente CON TRANSPORTE		m² m²	2018.83 2018.83	
			Subtotal		
			TOTAL ITEM 3.1		2018.83
3.2	Fresado de pavimento existente				
3.2.b	0,03 m de espesor		m² m²	4551.52	
			Subtotal		
			TOTAL ITEM 3.2.b		4551.52
3.3	Demolición de obras varias		Gl Gl	1.00	
			Subtotal		
			TOTAL ITEM 3.3		1.00
4	CORDONES DE HªA²				
4.1	Emergente Tipo "A" - s/ PT H-9121		ml ml	727.51	
			Subtotal		
			TOTAL ITEM 4.1		727.51
4.2	Emergente Tipo "B" - s/ PT H-9121		ml ml	34.31	
			Subtotal		
			TOTAL ITEM 4.2		34.31
4.3	Emergente Tipo "C" - s/ PT H-9121		ml ml	180.00	
			Subtotal		
			TOTAL ITEM 4.3		180.00
4.4	Cuneta Tipo "D" - s/ PT H-9121		ml ml	91.28	
			Subtotal		
			TOTAL ITEM 4.4		91.28
4.5	Cuneta Tipo "E" - s/ PT H-9121		ml ml	39.62	
			Subtotal		
			TOTAL ITEM 4.5		39.62
4.6	Cuneta Tipo "F" - s/ PT H-9121		ml ml	20.00	
			Subtotal		
			TOTAL ITEM 4.6		20.00
4.10	Cordón Protector Borde de Pavimento		ml ml	40.00	
			Subtotal		
			TOTAL ITEM 4.10		40.00
5	PROTECCIONES				
5.2	Colocación de Baranda Metálica s/pl. tipo H-10237		ml ml	1844.04	
			Subtotal		
			TOTAL ITEM 5.2		1844.04



CÓMPUTO MÉTRICO					
ÍTEM N°	DESIGNACIÓN DE LAS OBRAS	DIMENSIONES	UNIDAD	CANTIDAD	
				PARCIAL	TOTAL
- OBRAS A EJECUTAR -					
6	SEÑALIZACIÓN				
6.1	Señalización vertical		m ²		
			m ²	34.77	
			Subtotal	m ²	34.77
			TOTAL ÍTEM 6.1	m ²	34.77
6.5	Pintura epoxi para cordones		ml		
			ml	1092.72	
			Subtotal	ml	1092.72
			TOTAL ÍTEM 6.5	ml	1092.72
8	SUELO VEGETAL				
8.1	para recubrimiento de isletas y canchales centrales		m ³		
			m ³	1887.82	
			Subtotal	m ³	1887.82
			TOTAL ÍTEM 8.1	m ³	1887.82
8.2	para recubrimiento de taludes y banquetas		m ³		
			m ³	2655.29	
			Subtotal	m ³	2655.29
		Imprevistos 5%	m ³	132.76	
			TOTAL ÍTEM 8.2	m ³	2788.05
9	ALAMBRADOS				
9.1	Retiro de alambros existentes		ml		
			ml	35.88	
			Subtotal	ml	35.88
			TOTAL ÍTEM 9.1	ml	35.88
9.3	Construcción de alambros s/pl. tipo H-2840 y A-180 - Tipo A		ml		
			ml	0.00	
			Subtotal	ml	0.00
			TOTAL ÍTEM 9.3	ml	0.00
10	FORESTACIÓN				
10.1	Árboles		Ud		
			Ud	50.00	
			Subtotal	Ud	50.00
			TOTAL ÍTEM 10.1	Ud	50.00
10.2	Arbustos		Ud		
			Ud	50.00	
			Subtotal	Ud	50.00
			TOTAL ÍTEM 10.2	Ud	50.00
II	HIDRÁULICA				
ítem	DESIGNACIÓN				
20	DEMOLICIÓN DE ALCANTARILLA		Ud		
			Ud	4.00	
			Subtotal	Ud	4.00
			TOTAL ÍTEM 20	Ud	4.00
23	ALCANTARILLAS DE CAÑOS				
23.1	Caño de chapa Ondulada S/pl. Tipo A-82				
23.1.c	Ø = 0,80 m		ml		
			ml	93.00	
			Subtotal	ml	93.00
			TOTAL ÍTEM 23.1.c	ml	93.00
23.2	Construcción de cabecera y alas de hormigón s/pl. tipo H-2993		Ud		
			Ud	7.00	
			Subtotal	Ud	7.00
			TOTAL ÍTEM 23.2	Ud	7.00
24	CONSTRUCCIÓN DE SUMIDEROS DE REJA VERTICAL		Ud		
			Ud	2.00	
			Subtotal	Ud	2.00
			TOTAL ÍTEM 24	Ud	2.00
26	OBRA DE DESVÍO		Gl		
			Gl	1.00	
			Subtotal	Gl	1.00
			TOTAL ÍTEM 26	Gl	1.00
III	PAVIMENTO FLEXIBLE				
ítem	DESIGNACIÓN				
30	CARPETA DE CONCRETO ASFÁLTICO incluido riego de Liga				
30.b	en 0,05 m de espesor		m ²		
			m ²	3603.85	
			Subtotal	m ²	3603.85
		Imprevistos 5%	m ²	180.19	
			TOTAL ÍTEM 30.b	m ²	3784.04



CÓMPUTO MÉTRICO					
ÍTEM N°	DESIGNACIÓN DE LAS OBRAS	DIMENSIONES	UNIDAD	CANTIDAD	
				PARCIAL	TOTAL
- OBRAS A EJECUTAR -					
30.d	en 0,07m de espesor		m ²	8936.76	
		Subtotal	m ²	8936.76	
		Imprevistos 5%	m ²	446.84	
		TOTAL ITEM 30.d	m ²		9383.60
31	BASE SUP. DE CONCRETO ASFÁLTICO incluido riego de Liga				
31.b	en 0,07 m de espesor		m ²	3703.06	
		Subtotal	m ²	3703.06	
		Imprevistos 5%	m ²	185.15	
		TOTAL ITEM 31.b	m ²		3888.21
31.c	en 0,08 m de espesor		m ²	5784.82	
		Subtotal	m ²	5784.82	
		Imprevistos 5%	m ²	289.24	
		TOTAL ITEM 31.c	m ²		6074.06
33	BASE SUP DE ESTABILIZADO GRANULAR				
33.c	en 0.20 m de espesor		m ³	1977.97	
		Subtotal	m ³	1977.97	
		Imprevistos 5%	m ³	98.90	
		TOTAL ITEM 33.c	m ³		2076.87
34	BASE INTERM. DE ESTABILIZADO GRANULAR				
34.b	en 0.15 m espesor		m ³	917.24	
		Subtotal	m ³	917.24	
		Imprevistos 5%	m ³	45.86	
		TOTAL ITEM 34.b	m ³		963.10
35	BASE INFERIOR DE ESTABILIZADO GRANULAR				
35.a	en 0.15 m espesor		m ³	949.83	
		Subtotal	m ³	949.83	
		Imprevistos 5%	m ³	47.49	
		TOTAL ITEM 35.a	m ³		997.32
V	ILUMINACIÓN Y SEMAFORIZACIÓN				
ítem	DESIGNACIÓN				
70	Unidad de iluminación		Ud		
		Subtotal	Ud	43.60	
		TOTAL ITEM 70	Ud	43.60	43.60
73	Retiro de luminarias existentes		Ud		
		Subtotal	Ud	23.00	
		TOTAL ITEM 73	Ud	23.00	23.00
74	Infraestructura/suministro de energía		Gl		
		Subtotal	Gl	1.00	
		TOTAL ITEM 74	Gl	1.00	1.00
VII	RUBRO SUPERVISIÓN/INSPECCIÓN DE OBRAS				
ítem	DESIGNACIÓN				
76	Provisión de oficina y equipamiento laboratorio		mes		
		Subtotal	mes	0.00	
		TOTAL ITEM 76	mes	0.00	0.00
77	Provisión de vivienda		mes		
		Subtotal	mes	12.00	
		TOTAL ITEM 77	mes	12.00	12.00
78	Provisión de movilidad para la supervisión/inspección de obra				
78.1	Cuota mensual		mes	12.00	
		Subtotal	mes	12.00	
		TOTAL ITEM 78.1	mes		12.00
78.2	Adicional por km		km	72000.00	
		Subtotal	km	72000.00	
		TOTAL ITEM 78.2	km		72000.00
79	Movilización de obra del 3% al 5% (*)		Gl		
		Subtotal	Gl	1.00	
		TOTAL ITEM 79	Gl	1.00	1.00



PRESUPUESTO (A Básico)					
Nº ÍTEM	DESIGNACIÓN DE LAS OBRAS	UNIDAD	Proyecto Ejecutivo	PRECIO UNITARIO \$	TOTAL Proyecto Ejecutivo \$
- OBRAS A EJECUTAR -					
I	PREPARACIÓN DEL TERRENO				
<i>ítem</i>	<i>DESIGNACIÓN</i>				
1	PREPARACIÓN DEL TERRENO				
1.1	Limpieza	Ha	3.00	10116.96	30350.88
1.2	Extracción de árboles y arbustos	Ud	48.00	546.31	26222.88
2	MOVIMIENTO DE SUELOS				
2.1	Excavación para Apertura de Caja (c/ preparación de Subrasante)	m³	4,230.69	63.00	266533.47
2.2	Cunetas				
2.2.a	apertura y/o rectificación CON TRANSPORTE	m³	-	23.18	
2.2.b	limpieza y perfilado CON TRANSPORTE	m³	4,249.67	43.77	186008.06
2.3	Terraplenes				
2.3.a	con compactación especial	m³	10,355.22	68.45	708814.81
3	DEMOLICIONES Y FRESADO				
3.1	Demolición de pavimento existente CON TRANSPORTE	m²	2,018.83	16.11	32523.35
3.2	Fresado de pavimento existente				
3.2.b	0,03 m de espesor	m²	4,551.52	11.30	51432.18
3.3	Demolición de obras varias	Gl	1.00	7182.37	7182.37
4	CORDONES DE HªA²				
4.1	Emergente Tipo "A" - s/ PT H-9121	ml	727.51	158.23	115113.91
4.2	Emergente Tipo "B" - s/ PT H-9121	ml	34.31	134.78	4624.3
4.3	Emergente Tipo "C" - s/ PT H-9121	ml	180.00	226.79	40822.2
4.4	Cuneta Tipo "D" - s/ PT H-9121	ml	91.28	414.59	37843.78
4.5	Cuneta Tipo "E" - s/ PT H-9121	ml	39.62	351.37	13921.28
4.6	Cuneta Tipo "F" - s/ PT H-9121	ml	20.00	407.61	8152.2
4.10	Cordón Protector Borde de Pavimento	ml	40.00	163.61	6544.4
5	PROTECCIONES				
5.2	Colocación de Baranda Metálica s/pl. tipo H-10237	ml	1,844.04	314.89	580669.76
6	SEÑALIZACIÓN				
6.1	Señalización vertical	m²	34.77	988.05	34354.5
6.5	Pintura epoxi para cordones	ml	1,092.72	52.24	57083.69
8	SUELO VEGETAL				
8.1	para recubrimiento de isletas y canchales centrales	m³	1,887.82	41.81	78929.75
8.2	para recubrimiento de taludes y banquetas	m³	2,788.05	16.14	44999.13
9	ALAMBRADOS				
9.1	Retiro de alambrados existentes	ml	35.88	21.37	766.76
10	FORESTACIÓN				
10.1	Árboles	Ud	50.00	183.80	9190
10.2	Arbustos	Ud	50.00	100.89	5044.5
II	HIDRÁULICA				
<i>ítem</i>	<i>DESIGNACIÓN</i>				
20	DEMOLICIÓN DE ALCANTARILLA	Ud	4.00	6174.02	24696.08
23	ALCANTARILLAS DE CAÑOS				
23.1	Caño de chapa Ondulada S/pl. Tipo A-82				
23.1.c	Ø = 0,80 m	ml	93.00	1454.44	135262.92
23.2	Construcción de cabecera y alas de hormigón s/pl. tipo H-2993	Ud	7.00	1232.21	8625.47
24	CONSTRUCCIÓN DE SUMIDEROS DE REJA VERTICAL	Ud	2.00	4464.71	8929.42
26	OBRA DE DESVÍO	Gl	1.00	786210.03	786210.03
III	PAVIMENTO FLEXIBLE				
<i>ítem</i>	<i>DESIGNACIÓN</i>				
30	CARPETA DE CONCRETO ASFÁLTICO incluido riego de Liga				
30.b	en 0,05 m de espesor	m²	3,784.04	62.36	235972.73
30.d	en 0,07m de espesor	m²	9,383.60	85.45	801828.62
31	BASE SUP. DE CONCRETO ASFÁLTICO incluido riego de Liga				
31.b	en 0,07 m de espesor	m²	3,888.21	83.73	325559.82
31.c	en 0,08 m de espesor	m²	6,074.06	94.70	575213.48
34	BASE INTERM. DE ESTABILIZADO GRANULAR				
34.b	en 0.15 m espesor	m³	963.10	350.90	337951.79
35	BASE INFERIOR DE ESTABILIZADO GRANULAR				
35.a	en 0.15 m espesor	m³	997.32	350.45	349510.79
V	ILUMINACIÓN Y SEMAFORIZACIÓN				
<i>ítem</i>	<i>DESIGNACIÓN</i>				
70	Unidad de iluminación	Ud	43.60	17587.85	766830.26
74	Infraestructura/suministro de energía	Gl	1.00	205210.91	205210.91
ÍTEM	DESIGNACIÓN				
VII	RUBRO SUPERVISIÓN/INSPECCIÓN DE OBRAS				
<i>ítem</i>	<i>DESIGNACIÓN</i>				
77	Provisión de vivienda	mes	12.00	15550.75	186609
78	Provisión de movilidad para la supervisión/inspección de obra				
78.1	Cuota mensual	mes	12.00	29058.31	348699.72
78.2	Adicional por km	km	72,000.00	2.21	159120
79	Movilización de obra del 3% al 5% (*)	Gl	1.00	430911.09	430911.09

TOTAL = \$ 8,034,270.29



CUADRO COMPARATIVO DE LA ADECUACION DE PRESUPUESTO

Nº ÍTEM	DESIGNACIÓN DE LAS OBRAS	UNIDAD	CANTIDAD	CANTIDAD	PRECIO UNITARIO		MONTOS DE OBRA	
					Básico Po (2)	Adecuado Pa (3)	S/ Oferta a Po (4)	Por Ejecutar a Pa (5)
I	PREPARACIÓN DEL TERRENO		1	2	3	4	3 X 1	4 X 1
ítem	DESIGNACIÓN							
1	PREPARACIÓN DEL TERRENO							
1.1	Limpieza	Ha	3.00	3.00	10116.96	27635.26	30350.88	82905.78
1.2	Extracción de árboles y arbustos	Ud	48.00	48.00	546.31	1492.29	26222.88	71629.92
2	MOVIMIENTO DE SUELOS							
2.1	Excavación para Apertura de Caja (c/ preparación de Subrasante)	m³	4,230.69	4,230.69	63.00	172.09	266533.47	728059.44
2.2	Cunetas							
2.2.b	limpieza y perfilado CON TRANSPORTE	m³	4,249.67	4,250.00	43.77	119.56	186008.06	508130
2.3	Terraplenes							
2.3.a	con compactación especial	m³	10,355.22	10,355.22	68.45	186.98	708814.81	1936219.04
3	DEMOLICIONES Y FRESADO							
3.1	Demolición de pavimento existente CON TRANSPORTE	m²	2,018.83	2,018.83	16.11	44.01	32523.35	88848.71
3.2	Fresado de pavimento existente							
3.2.b	0,03 m de espesor	m²	4,551.52	4,551.52	11.30	30.87	51432.18	140505.42
3.3	Demolición de obras varias	Gl	1.00	1.00	7182.37	19619.20	7182.37	19619.2
4	CORDONES DE HªAº							
4.1	Emergente Tipo "A" - s/ PT H-9121	ml	727.51	727.51	158.23	432.22	115113.91	314444.37
4.2	Emergente Tipo "B" - s/ PT H-9121	ml	34.31	34.31	134.78	368.16	4624.3	12631.57
4.3	Emergente Tipo "C" - s/ PT H-9121	ml	180.00	180.00	226.79	619.49	40822.2	111508.2
4.4	Cuneta Tipo "D" - s/ PT H-9121	ml	91.28	91.28	414.59	1132.48	37843.78	103372.77
4.5	Cuneta Tipo "E" - s/ PT H-9121	ml	39.62	39.62	351.37	959.79	13921.28	38026.88
4.6	Cuneta Tipo "F" - s/ PT H-9121	ml	20.00	20.00	407.61	1113.42	8152.2	22268.4
4.10	Cordón Protector Borde de Pavimento	ml	40.00	40.00	163.61	446.91	6544.4	17876.4
5	PROTECCIONES							
5.2	Colocación de Baranda Metálica s/pl. tipo H-10237	ml	1,844.04	1,844.04	314.89	860.15	580669.76	1586151.01
6	SEÑALIZACIÓN							
6.1	Señalización vertical	m²	34.77	34.77	988.05	2698.94	34354.5	93842.14
6.5	Pintura epoxi para cordones	ml	1,092.72	1,092.72	52.24	142.70	57083.69	155931.14
8	SUELO VEGETAL							
8.1	para recubrimiento de isletas y canchales centrales	m³	1,887.82	1,887.82	41.81	114.21	78929.75	215607.92
8.2	para recubrimiento de taludes y banquetas	m³	2,788.05	2,788.05	16.14	44.09	44999.13	122925.12
9	ALAMBRADOS							
9.1	Retiro de alambrados existentes	ml	35.88	35.88	21.37	58.37	766.76	2094.32
10	FORESTACIÓN							
10.1	Árboles	Ud	50.00	50.00	183.80	502.06	9190	25103
10.2	Arbustos	Ud	50.00	50.00	100.89	275.59	5044.5	13779.5
II	HIDRÁULICA							
ítem	DESIGNACIÓN							
20	DEMOLICIÓN DE ALCANTARILLA	Ud	4.00	4.00	6174.02	16864.81	24696.08	67459.24
23	ALCANTARILLAS DE CAÑOS							
23.1.c	Ø = 0,80 m	ml	93.00	93.00	1454.44	3972.92	135262.92	369481.56
23.2	Construcción de cabecera y alas de hormigón s/pl. tipo H-2993	Ud	7.00	7.00	1232.21	3365.88	8625.47	23561.16
24	CONSTRUCCIÓN DE SUMIDEROS DE REJA VERTICAL	Ud	2.00	2.00	4464.71	12195.70	8929.42	24391.4
26	OBRA DE DESVÍO	Gl	1.00	1.00	786210.03	2147593.51	786210.03	2147593.51
III	PAVIMENTO FLEXIBLE							
ítem	DESIGNACIÓN							
30	CARPETA DE CONCRETO ASFÁLTICO incluido riego de Liga							
30.b	en 0,05 m de espesor	m²	3,784.04	3,784.04	62.36	170.34	235972.73	644573.37
30.d	en 0,07m de espesor	m²	9,383.60	9,383.60	85.45	233.41	801828.62	2190226.08
31	BASE SUP. DE CONCRETO ASFÁLTICO incluido riego de Liga							
31.b	en 0,07 m de espesor	m²	3,888.21	3,888.21	83.73	228.71	325559.82	889272.51
31.c	en 0,08 m de espesor	m²	6,074.06	6,074.06	94.70	258.68	575213.48	1571237.84
34	BASE INTERM. DE ESTABILIZADO GRANULAR							
34.b	en 0,15 m espesor	m³	963.10	963.10	350.90	958.51	337951.79	923140.98
35	BASE INFERIOR DE ESTABILIZADO GRANULAR							
35.a	en 0,15 m espesor	m³	997.32	997.32	350.45	957.28	349510.79	954714.49
V	ILUMINACIÓN Y SEMAFORIZACIÓN							
ítem	DESIGNACIÓN							
70	Unidad de iluminación	Ud	43.60	43.60	17587.85	48042.57	766830.26	2094656.05
74	Infraestructura/suministro de energía	Gl	1.00	1.00	205210.91	560549.47	205210.91	560549.47
VII	RUBRO SUPERVISIÓN/INSPECCIÓN DE OBRAS							
ítem	DESIGNACIÓN							
77	Provisión de vivienda	mes	12.00	12.00	15550.75	42478.08	186609	509736.96
78	Provisión de movilidad para la supervisión/inspección de obra							
78.1	Cuota mensual	mes	12.00	12.00	29058.31	79375.02	348699.72	952500.24
78.2	Adicional por km	km	72,000.00	72,000.00	2.21	6.04	159120	434880
79	Movilización de obra del 3% al 5% (*)	Gl	1.00	1.00	430911.09	1177066.98	430911.09	1177066.98

Referencias Aclaratorias:

- 1) Cantidades según Contrato de la oferta básica
- 2) Po: Precio Unitario de la oferta básica.-
- 3) Pa: Precio Unitario Adecuado; es el precio que resulta de la adecuación: Pa = Po x FAP
- 4) Es el Monto total de la obra a Precio Básico "Po".-
- 5) Es el Monto de la obra por ejecutar al Precio Adecuado "Pa".-

TOTAL = \$ 8,034,270.29 \$ 21,946,522.09

VARIACION DE REFERENCIA: Adecuación de Presupuesto

Significado Rubro	RUBRO	CAMINO	IND Feb-10	IND Agos-14	Variación	ACT CAMINO
		A	B	C	D = C/B	E = A x D
Mano de Obra:	M/O	0.2200	373.44	1,322.67	3.5419	0.7792
Equipo - Amortizacion Eq.:	EQ. - A	0.0800	258.68	432.32	1.6713	0.1337
Asfaltos, Comb. y Lubric.:	Asf C y L	0.3800	582.06	1,573.02	2.7025	1.0270
Transporte:	TRANSP	0.0400	248.82	584.31	2.3483	0.0939
Acero - Hierro Aletado:	ACE- Hº AL	0.1300	4,690.16	11,045.61	2.3551	0.3062
Cemento Portland:	CEMEN	0.0200	26.06	62.85	2.4117	0.0482
Gastos Financieros:	GF	0.0300	1.55	2.06	1.3258	0.0398
Gastos Generales:	GG	0.1000	326.20	990.40	3.0362	0.3036

1.0000













VARIACION DE REFERENCIA VR = 2.7316





FACTOR DE ADECUACION DE PRECIOS: FAP = 2.7316

FAP (Feb10 - Ago14) = 2.7316

**INTERSECCIÓN CANALIZADA
INGRESO PARQUE INDUSTRIAL**

CÓMPUTO DE SEÑALIZACIÓN VERTICAL

SEÑALES PREVENTIVAS							
DESIGNACIÓN	DIMENSIÓN	SUPERFICIE m ²	POSTES Ud	TOTAL Unidades	Total Postes	TOTAL m ²	
P.2.(b)		20cm x 40cm	0.08	1	5	5	0.40
P.2.(b)		20cm x 40cm	0.08	1	5	5	0.40
P.2.(b)		30cm x 60cm	0.18	0	6	0	1.08
P.2.(b)		30cm x 60cm	0.18	0	2	0	0.36
P.20		90cm x 90cm	0.81	1	5	5	4.05
P.22		90cm x 90cm	0.81	1	3	3	2.43
P.24 (b)		90cm x 90cm	0.81	1	3	3	2.43
SEÑALES REGLAMENTARIAS							
DESIGNACIÓN	DIMENSIÓN	SUPERFICIE m ²	POSTES Ud	TOTAL Unidades	Total Postes	TOTAL m ²	
R.1		φ 90cm	0.64	1	3	3	1.91
R.15		φ 90cm	0.64	1	6	6	3.82
R.22.(a)		φ 90cm	0.64	1	6	6	3.82
R.27		90 cm e/lados paralelos	0.67	1	4	4	2.68
R.28		105cm x lado	0.47	1	2	2	0.94

SEÑALES INFORMATIVAS							
DESIGNACIÓN		DIMENSIÓN	SUPERFICIE m ²	POSTES Ud	TOTAL Unidades	Total Postes	TOTAL m ²
I.2*		130cm x 60cm	0.78	0	1	0	0.78
I.6		240cm x 90cm	2.16	1	3	3	6.48
IT.1		110cm x 80 cm	0.88	1	2	2	1.76
I.22.(e)		φ 90cm	0.64	1	2	2	1.27

CANTIDAD DE POSTES: 49

ÁREA TOTAL: 34.61 m²



MOVIMIENTO DE SUELO

EJE RUTA NACIONAL N°8									
Station	Cut Area (Sq.m.)	Cut Volume (Cu.m.)	Reusable Volume (Cu.m.)	Fill Area (Sq.m.)	Fill Volume (Cu.m.)	Cum. Cut Vol. (Cu.m.)	Cum. Reusable Vol. (Cu.m.)	Cum. Fill Vol. (Cu.m.)	Cum. Net Vol. (Cu.m.)
3628+50,500	2.78	0.00	0.00	10.34	0.00	0.00	0.00	0.00	0.00
3628+75,000	2.79	68.25	68.25	5.97	199.84	68.25	68.25	199.84	-131.58
3629+00,000	1.70	56.17	56.17	7.15	164.08	124.42	124.42	363.92	-239.50
3629+25,000	1.86	44.58	44.58	11.93	238.54	169.00	169.00	602.46	-433.46
3629+50,000	2.07	49.12	49.12	13.07	312.43	218.12	218.12	914.89	-696.77
3629+75,000	3.70	72.05	72.05	13.65	333.96	290.17	290.17	1248.85	-958.68
3630+00,000	4.67	104.63	104.63	13.84	343.66	394.80	394.80	1592.51	-1197.71
3630+25,000	2.82	93.66	93.66	14.18	350.21	488.46	488.46	1942.72	-1454.26
3630+50,000	6.26	113.55	113.55	14.57	359.30	602.01	602.01	2302.02	-1700.01
3630+75,000	2.65	111.46	111.46	15.90	380.87	713.47	713.47	2682.89	-1969.42
3631+00,000	4.27	86.59	86.59	13.90	372.45	800.06	800.06	3055.34	-2255.28
3631+25,000	8.02	153.65	153.65	11.57	318.36	953.71	953.71	3373.69	-2419.98
3631+50,000	10.66	233.45	233.45	8.93	256.32	1187.16	1187.16	3630.01	-2442.85
3631+75,000	4.85	193.90	193.90	6.49	192.75	1381.06	1381.06	3822.77	-2441.70
3632+00,000	3.42	103.41	103.41	8.99	193.53	1484.47	1484.47	4016.29	-2531.82
3632+25,000	5.00	105.26	105.26	11.67	258.32	1589.73	1589.73	4274.62	-2684.89
3632+50,000	4.14	114.24	114.24	11.77	293.06	1703.96	1703.96	4567.67	-2863.71
3632+75,000	4.50	107.92	107.92	10.41	277.34	1811.88	1811.88	4845.01	-3033.13
3633+00,000	4.05	106.88	106.88	12.38	284.95	1918.76	1918.76	5129.96	-3211.20
3633+25,000	4.05	101.32	101.32	11.42	297.49	2020.08	2020.08	5427.44	-3407.36
3633+50,000	5.18	115.45	115.45	9.97	267.34	2135.53	2135.53	5694.78	-3559.25
3633+75,000	6.97	151.92	151.92	6.52	206.09	2287.45	2287.45	5900.87	-3613.42
3634+00,000	6.84	172.65	172.65	6.26	159.69	2460.10	2460.10	6060.56	-3600.46
3634+25,000	8.35	189.90	189.90	5.60	148.19	2650.00	2650.00	6208.75	-3558.75
3634+50,000	6.29	182.93	182.93	4.44	125.49	2832.93	2832.93	6334.23	-3501.30
3634+65,797	4.55	85.60	85.60	5.40	77.75	2918.53	2918.53	6411.99	-3493.46
EJE ACCESO PARQUE INDUSTRIAL									
Station	Cut Area (Sq.m.)	Cut Volume (Cu.m.)	Reusable Volume (Cu.m.)	Fill Area (Sq.m.)	Fill Volume (Cu.m.)	Cum. Cut Vol. (Cu.m.)	Cum. Reusable Vol. (Cu.m.)	Cum. Fill Vol. (Cu.m.)	Cum. Net Vol. (Cu.m.)
0+50,000	0.13	0.00	0.00	2.14	0.00	0.00	0.00	0.00	0.00
0+75,000	6.42	81.79	81.79	1.78	49.03	81.79	81.79	49.03	32.76
0+88,706	6.24	86.74	86.74	1.55	22.81	168.53	168.53	71.84	96.68
1+00,000	5.60	66.87	66.87	0.48	11.43	235.39	235.39	83.27	152.12
1+25,000	8.69	178.58	178.58	0.00	6.01	413.98	413.98	89.28	324.70
1+50,000	7.65	204.18	204.18	0.00	0.09	618.15	618.15	89.36	528.79
1+53,894	6.73	28.00	28.00	0.00	0.00	646.16	646.16	89.37	556.79
1+53,902	6.73	0.05	0.05	0.00	0.00	646.21	646.21	89.37	556.84
RAMA OESTE									
Station	Cut Area (Sq.m.)	Cut Volume (Cu.m.)	Reusable Volume (Cu.m.)	Fill Area (Sq.m.)	Fill Volume (Cu.m.)	Cum. Cut Vol. (Cu.m.)	Cum. Reusable Vol. (Cu.m.)	Cum. Fill Vol. (Cu.m.)	Cum. Net Vol. (Cu.m.)
-0+00,000	6.07	0.00	0.00	0.12	0.00	0.00	0.00	0.00	0.00
0+05,000	6.39	31.15	31.15	0.11	0.57	31.15	31.15	0.57	30.59
0+10,000	7.18	33.92	33.92	0.10	0.53	65.08	65.08	1.10	63.98
0+15,000	5.95	32.83	32.83	0.14	0.61	97.90	97.90	1.72	96.19
0+20,000	4.78	26.83	26.83	0.68	2.06	124.73	124.73	3.77	120.96
0+25,000	3.83	21.52	21.52	0.96	4.11	146.25	146.25	7.88	138.37
0+30,000	3.15	17.44	17.44	0.87	4.58	163.69	163.69	12.46	151.24
0+35,000	2.94	15.22	15.22	0.85	4.29	178.91	178.91	16.74	162.17
0+40,000	2.77	14.27	14.27	0.85	4.25	193.19	193.19	20.99	172.19
0+45,000	2.58	13.39	13.39	0.87	4.31	206.58	206.58	25.30	181.28
0+47,124	2.50	5.40	5.40	2.41	3.48	211.98	211.98	28.78	183.20
RAMA ESTE									
Station	Cut Area (Sq.m.)	Cut Volume (Cu.m.)	Reusable Volume (Cu.m.)	Fill Area (Sq.m.)	Fill Volume (Cu.m.)	Cum. Cut Vol. (Cu.m.)	Cum. Reusable Vol. (Cu.m.)	Cum. Fill Vol. (Cu.m.)	Cum. Net Vol. (Cu.m.)
0+02,622	0.00	0.00	0.00	0.00	0.00	0.00	0.00	0.00	0.00
0+05,000	3.26	3.87	3.87	0.54	0.64	3.87	3.87	0.64	3.23
0+10,000	3.21	16.16	16.16	0.68	3.05	20.04	20.04	3.69	16.34
0+15,000	3.10	15.77	15.77	0.93	4.03	35.80	35.80	7.72	28.08
0+20,000	3.91	17.53	17.53	0.91	4.61	53.33	53.33	12.33	41.00
0+25,000	4.54	21.13	21.13	0.80	4.28	74.46	74.46	16.61	57.85
0+30,000	4.18	21.81	21.81	3.49	10.73	96.27	96.27	27.34	68.93
0+35,000	3.62	19.49	19.49	3.01	16.26	115.77	115.77	43.60	72.16
0+40,000	3.25	17.16	17.16	1.65	11.65	132.93	132.93	55.26	77.67
0+45,000	3.12	15.93	15.93	1.18	7.07	148.86	148.86	62.32	86.53
0+47,124	2.23	5.69	5.69	1.28	2.61	154.54	154.54	64.94	89.61



MOVIMIENTO DE SUELO

APERTURA DE CAJA

EJE RUTA NACIONAL N°8									
Station	Cut Area (Sq.m.)	Cut Volume (Cu.m.)	Reusable Volume (Cu.m.)	Fill Area (Sq.m.)	Fill Volume (Cu.m.)	Cum. Cut Vol. (Cu.m.)	Cum. Reusable Vol. (Cu.m.)	Cum. Fill Vol. (Cu.m.)	Cum. Net Vol. (Cu.m.)
3628+50,500	1.69	0.00	0.00	0.00	0.00	0.00	0.00	0.00	0.00
3628+75,000	1.77	42.46	42.46	0.00	0.00	42.46	42.46	0.00	42.46
3629+00,000	2.12	48.65	48.65	0.00	0.00	91.11	91.11	0.00	91.11
3629+25,000	2.43	56.85	56.85	0.00	0.00	147.96	147.96	0.00	147.96
3629+50,000	2.84	65.88	65.88	0.00	0.00	213.84	213.84	0.00	213.84
3629+75,000	2.22	63.25	63.25	0.00	0.00	277.09	277.09	0.00	277.09
3630+00,000	2.10	53.99	53.99	0.00	0.00	331.08	331.08	0.00	331.08
3630+25,000	2.04	51.78	51.78	0.00	0.00	382.87	382.87	0.00	382.87
3630+50,000	3.03	63.39	63.39	0.00	0.00	446.25	446.25	0.00	446.25
3630+75,000	2.98	75.15	75.15	0.00	0.00	521.41	521.41	0.00	521.41
3631+00,000	4.93	98.92	98.92	0.00	0.00	620.33	620.33	0.00	620.33
3631+25,000	5.57	131.28	131.28	0.00	0.00	751.61	751.61	0.00	751.61
3631+50,000	8.73	178.80	178.80	0.00	0.00	930.41	930.41	0.00	930.41
3631+75,000	4.46	164.91	164.91	0.00	0.00	1095.32	1095.32	0.00	1095.32
3632+00,000	3.67	101.61	101.61	0.00	0.00	1196.93	1196.93	0.00	1196.93
3632+25,000	5.23	111.26	111.26	0.00	0.00	1308.19	1308.19	0.00	1308.19
3632+50,000	4.60	122.90	122.90	0.00	0.00	1431.09	1431.09	0.00	1431.09
3632+75,000	4.40	112.50	112.50	0.00	0.00	1543.59	1543.59	0.00	1543.59
3633+00,000	3.14	94.25	94.25	0.00	0.00	1637.83	1637.83	0.00	1637.83
3633+25,000	2.86	74.99	74.99	0.00	0.00	1712.83	1712.83	0.00	1712.83
3633+50,000	2.70	69.54	69.54	0.00	0.00	1782.36	1782.36	0.00	1782.36
3633+75,000	3.80	81.25	81.25	0.00	0.00	1863.62	1863.62	0.00	1863.62
3634+00,000	3.86	95.67	95.67	0.00	0.00	1959.28	1959.28	0.00	1959.28
3634+25,000	6.61	130.84	130.84	0.00	0.00	2090.13	2090.13	0.00	2090.13
3634+50,000	3.00	120.14	120.14	0.00	0.00	2210.27	2210.27	0.00	2210.27
3634+65,797	1.71	37.22	37.22	0.00	0.00	2247.49	2247.49	0.00	2247.49
EJE ACCESO PARQUE INDUSTRIAL									
Station	Cut Area (Sq.m.)	Cut Volume (Cu.m.)	Reusable Volume (Cu.m.)	Fill Area (Sq.m.)	Fill Volume (Cu.m.)	Cum. Cut Vol. (Cu.m.)	Cum. Reusable Vol. (Cu.m.)	Cum. Fill Vol. (Cu.m.)	Cum. Net Vol. (Cu.m.)
0+50,000	1.09	0.00	0.00	0.00	0.00	0.00	0.00	0.00	0.00
0+75,000	2.60	46.11	46.11	0.00	0.00	46.11	46.11	0.00	46.11
0+88,706	3.03	38.59	38.59	0.00	0.00	84.70	84.70	0.00	84.70
1+00,000	4.96	45.13	45.13	0.00	0.00	129.83	129.83	0.00	129.83
1+25,000	8.67	170.37	170.37	0.00	0.00	300.20	300.20	0.00	300.20
1+50,000	7.42	201.06	201.06	0.00	0.00	501.26	501.26	0.00	501.26
1+53,894	7.36	28.78	28.78	0.00	0.00	530.04	530.04	0.00	530.04
1+53,902	7.36	0.06	0.06	0.00	0.00	530.10	530.10	0.00	530.10
RAMA OESTE									
Station	Cut Area (Sq.m.)	Cut Volume (Cu.m.)	Reusable Volume (Cu.m.)	Fill Area (Sq.m.)	Fill Volume (Cu.m.)	Cum. Cut Vol. (Cu.m.)	Cum. Reusable Vol. (Cu.m.)	Cum. Fill Vol. (Cu.m.)	Cum. Net Vol. (Cu.m.)
-0+00,000	2.71	0.00	0.00	0.00	0.00	0.00	0.00	0.00	0.00
0+05,000	3.14	14.62	14.62	0.00	0.00	14.62	14.62	0.00	14.62
0+10,000	4.20	18.33	18.33	0.00	0.00	32.96	32.96	0.00	32.96
0+15,000	3.40	18.98	18.98	0.00	0.00	51.94	51.94	0.00	51.94
0+20,000	2.45	14.62	14.62	0.00	0.00	66.55	66.55	0.00	66.55
0+25,000	1.76	10.53	10.53	0.00	0.00	77.08	77.08	0.00	77.08
0+30,000	1.13	7.23	7.23	0.00	0.00	84.31	84.31	0.00	84.31
0+35,000	0.64	4.43	4.43	0.00	0.00	88.74	88.74	0.00	88.74
0+40,000	0.25	2.23	2.23	0.00	0.00	90.97	90.97	0.00	90.97
0+45,000	0.02	0.68	0.68	0.00	0.00	91.65	91.65	0.00	91.65
0+47,124	0.80	0.87	0.87	0.00	0.00	92.52	92.52	0.00	92.52
RAMA ESTE									
Station	Cut Area (Sq.m.)	Cut Volume (Cu.m.)	Reusable Volume (Cu.m.)	Fill Area (Sq.m.)	Fill Volume (Cu.m.)	Cum. Cut Vol. (Cu.m.)	Cum. Reusable Vol. (Cu.m.)	Cum. Fill Vol. (Cu.m.)	Cum. Net Vol. (Cu.m.)
0+02,622	0.00	0.00	0.00	0.00	0.00	0.00	0.00	0.00	0.00
0+05,000	0.24	0.29	0.29	0.00	0.00	0.29	0.29	0.00	0.29
0+10,000	0.44	1.72	1.72	0.00	0.00	2.00	2.00	0.00	2.00
0+15,000	0.73	2.95	2.95	0.00	0.00	4.95	4.95	0.00	4.95
0+20,000	2.02	6.88	6.88	0.00	0.00	11.83	11.83	0.00	11.83
0+25,000	2.90	12.29	12.29	0.00	0.00	24.13	24.13	0.00	24.13
0+30,000	2.88	14.44	14.44	0.00	0.00	38.57	38.57	0.00	38.57
0+35,000	3.22	15.25	15.25	0.00	0.00	53.82	53.82	0.00	53.82
0+40,000	3.03	15.63	15.63	0.00	0.00	69.45	69.45	0.00	69.45
0+45,000	2.70	14.33	14.33	0.00	0.00	83.78	83.78	0.00	83.78
0+47,124	1.66	4.64	4.64	0.00	0.00	88.42	88.42	0.00	88.42



MOVIMIENTO DE SUELO

APERTURA DE CUNETAS

EJE RUTA NACIONAL N°8

<u>Station</u>	<u>Cut Area</u> <u>(Sq.m.)</u>	<u>Cut</u> <u>Volume</u> <u>(Cu.m.)</u>	<u>Reusable</u> <u>Volume</u> <u>(Cu.m.)</u>	<u>Fill Area</u> <u>(Sq.m.)</u>	<u>Fill</u> <u>Volume</u> <u>(Cu.m.)</u>	<u>Cum, Cut</u> <u>Vol.</u> <u>(Cu.m.)</u>	<u>Cum,</u> <u>Reusable</u> <u>Vol.</u> <u>(Cu.m.)</u>	<u>Cum, Fill</u> <u>Vol.</u> <u>(Cu.m.)</u>	<u>Cum, Net</u> <u>Vol.</u> <u>(Cu.m.)</u>
3628+50,500	2.52	0.00	0.00	0.00	0.00	0.00	0.00	0.00	0.00
3628+75,000	2.14	57.11	57.11	0.00	0.00	57.11	57.11	0.00	57.11
3629+00,000	0.57	33.90	33.90	0.00	0.00	91.01	91.01	0.00	91.01
3629+25,000	0.40	12.11	12.11	0.00	0.00	103.12	103.12	0.00	103.12
3629+50,000	0.45	10.69	10.69	0.00	0.00	113.81	113.81	0.00	113.81
3629+75,000	2.79	40.55	40.55	0.00	0.00	154.36	154.36	0.00	154.36
3630+00,000	3.31	76.27	76.27	0.00	0.00	230.63	230.63	0.00	230.63
3630+25,000	2.12	67.89	67.89	0.00	0.00	298.52	298.52	0.00	298.52
3630+50,000	5.11	90.43	90.43	0.00	0.00	388.95	388.95	0.00	388.95
3630+75,000	1.30	80.14	80.14	0.00	0.00	469.08	469.08	0.00	469.08
3631+00,000	1.33	32.86	32.86	0.00	0.00	501.95	501.95	0.00	501.95
3631+25,000	5.08	80.14	80.14	0.00	0.00	582.08	582.08	0.00	582.08
3631+50,000	5.02	126.27	126.27	0.00	0.00	708.36	708.36	0.00	708.36
3631+75,000	0.00	62.79	62.79	0.00	0.00	771.15	771.15	0.00	771.15
3632+00,000	0.00	0.00	0.00	0.00	0.00	771.15	771.15	0.00	771.15
3632+25,000	0.00	0.00	0.00	0.00	0.00	771.15	771.15	0.00	771.15
3632+50,000	0.00	0.00	0.00	0.00	0.00	771.15	771.15	0.00	771.15
3632+75,000	0.00	0.00	0.00	0.00	0.00	771.15	771.15	0.00	771.15
3633+00,000	0.00	0.00	0.00	0.00	0.00	771.15	771.15	0.00	771.15
3633+25,000	0.00	0.00	0.00	0.00	0.00	771.15	771.15	0.00	771.15
3633+50,000	0.00	0.00	0.00	0.00	0.00	771.15	771.15	0.00	771.15
3633+75,000	0.00	0.00	0.00	0.00	0.00	771.15	771.15	0.00	771.15
3634+00,000	0.00	0.00	0.00	0.00	0.00	771.15	771.15	0.00	771.15
3634+25,000	0.00	0.00	0.00	0.00	0.00	771.15	771.15	0.00	771.15
3634+50,000	0.00	0.00	0.00	0.00	0.00	771.15	771.15	0.00	771.15
3634+65,797	0.00	0.00	0.00	0.00	0.00	771.15	771.15	0.00	771.15



EJE RUTA NACIONAL N°8									
Station	Cut Area (Sq.m.)	Cut Volume (Cu.m.)	Reusable Volume (Cu.m.)	Fill Area (Sq.m.)	Fill Volume (Cu.m.)	Cum. Cut Vol. (Cu.m.)	Cum. Reusable Vol. (Cu.m.)	Cum. Fill Vol. (Cu.m.)	Cum. Net Vol. (Cu.m.)
3628+50,5 00	0	0	0	0	0	0	0	0	0
3628+75,0 00	0	0	0	0	0	0	0	0	0
3629+00,0 00	0	0	0	0	0	0	0	0	0
3629+25,0 00	0	0	0	0	0	0	0	0	0
3629+50,0 00	0	0	0	0	0	0	0	0	0
3629+75,0 00	0	0	0	0	0	0	0	0	0
3630+00,0 00	0	0	0	0	0	0	0	0	0
3630+25,0 00	0	0	0	0	0	0	0	0	0
3630+50,0 00	0	0	0	0	0	0	0	0	0
3630+75,0 00	0	0	0	0	0	0	0	0	0
3631+00,0 00	0	0	0	0	0	0	0	0	0
3631+25,0 00	0	0	0	0	0	0	0	0	0
3631+50,0 00	0	0	0	0	0	0	0	0	0
3631+75,0 00	0	0	0	0	0	0	0	0	0
3632+00,0 00	0	0	0	0	0	0	0	0	0
3632+25,0 00	1.49	18.58	18.58	0	0	18.58	18.58	0	18.58
3632+50,0 00	1.35	35.49	35.49	0	0	54.07	54.07	0	54.07
3632+75,0 00	2.03	42.26	42.26	0	0	96.33	96.33	0	96.33
3633+00,0 00	2.73	59.46	59.46	0	0	155.79	155.79	0	155.79
3633+25,0 00	2.72	68.04	68.04	0	0	223.82	223.82	0	223.82
3633+50,0 00	3.01	71.62	71.62	0	0	295.44	295.44	0	295.44
3633+75,0 00	2.84	73.22	73.22	0	0	368.67	368.67	0	368.67
3634+00,0 00	2.97	72.62	72.62	0	0	441.28	441.28	0	441.28
3634+25,0 00	2.04	62.55	62.55	0	0	503.83	503.83	0	503.83
3634+50,0 00	2.65	58.65	58.65	0	0	562.48	562.48	0	562.48
3634+65,7 97	3.01	44.76	44.76	0	0	607.23	607.23	0	607.23



EJE RUTA NACIONAL N°8									
Station	Cut Area (Sq.m.)	Cut Volume (Cu.m.)	Reusable Volume (Cu.m.)	Fill Area (Sq.m.)	Fill Volume (Cu.m.)	Cum, Cut Vol, (Cu.m.)	Cum, Reusable Vol, (Cu.m.)	Cum, Fill Vol, (Cu.m.)	Cum, Net Vol, (Cu.m.)
3628+50,5 00	0.15	0.00	0.00	0.00	0.00	0.00	0.00	0.00	0.00
3628+75,0 00	0.99	13.99	13.99	0.00	0.00	13.99	13.99	0.00	13.99
3629+00,0 00	1.22	27.61	27.61	0.00	0.00	41.60	41.60	0.00	41.60
3629+25,0 00	0.82	25.54	25.54	0.00	0.00	67.14	67.14	0.00	67.14
3629+50,0 00	0.60	17.85	17.85	0.00	0.00	84.99	84.99	0.00	84.99
3629+75,0 00	0.69	16.20	16.20	0.00	0.00	101.19	101.19	0.00	101.19
3630+00,0 00	1.46	26.85	26.85	0.00	0.00	128.04	128.04	0.00	128.04
3630+25,0 00	1.60	38.18	38.18	0.00	0.00	166.22	166.22	0.00	166.22
3630+50,0 00	0.42	25.29	25.29	0.00	0.00	191.50	191.50	0.00	191.50
3630+75,0 00	0.22	7.99	7.99	0.00	0.00	199.50	199.50	0.00	199.50
3631+00,0 00	0.20	5.19	5.19	0.00	0.00	204.68	204.68	0.00	204.68
3631+25,0 00	0.15	4.34	4.34	0.00	0.00	209.02	209.02	0.00	209.02
3631+50,0 00	1.21	16.93	16.93	0.00	0.00	225.95	225.95	0.00	225.95
3631+75,0 00	2.91	51.45	51.45	0.00	0.00	277.40	277.40	0.00	277.40
3632+00,0 00	1.89	60.02	60.02	0.00	0.00	337.42	337.42	0.00	337.42
3632+25,0 00	1.21	38.77	38.77	0.00	0.00	376.19	376.19	0.00	376.19
3632+50,0 00	0.62	22.92	22.92	0.00	0.00	399.11	399.11	0.00	399.11
3632+75,0 00	0.71	16.73	16.73	0.00	0.00	415.84	415.84	0.00	415.84
3633+00,0 00	0.45	14.51	14.51	0.00	0.00	430.35	430.35	0.00	430.35
3633+25,0 00	0.91	16.91	16.91	0.00	0.00	447.26	447.26	0.00	447.26
3633+50,0 00	2.29	39.89	39.89	0.00	0.00	487.14	487.14	0.00	487.14
3633+75,0 00	4.33	82.65	82.65	0.00	0.00	569.80	569.80	0.00	569.80
3634+00,0 00	4.28	107.62	107.62	0.00	0.00	677.42	677.42	0.00	677.42
3634+25,0 00	3.87	101.91	101.91	0.00	0.00	779.33	779.33	0.00	779.33
3634+50,0 00	4.08	99.35	99.35	0.00	0.00	878.68	878.68	0.00	878.68
3634+65,7 97	2.44	51.50	51.50	0.00	0.00	930.17	930.17	0.00	930.17



EJE ACCESO PARQUE INDUSTRIAL									
Station	Cut Area (Sq.m.)	Cut Volume (Cu.m.)	Reusable Volume (Cu.m.)	Fill Area (Sq.m.)	Fill Volume (Cu.m.)	Cum, Cut Vol, (Cu.m.)	Cum, Reusable Vol, (Cu.m.)	Cum, Fill Vol, (Cu.m.)	Cum, Net Vol, (Cu.m.)
0+50,000	0	0	0	0	0	0	0	0	0
0+75,000	3.82	47.75	47.75	0	0	47.75	47.75	0	47.75
0+88,706	3.22	48.25	48.25	0	0	95.99	95.99	0	95.99
1+00,000	0	18.19	18.19	0	0	114.18	114.18	0	114.18
1+25,000	0	0	0	0	0	114.18	114.18	0	114.18
1+50,000	0	0	0	0	0	114.18	114.18	0	114.18
1+53,894	0	0	0	0	0	114.18	114.18	0	114.18
1+53,902	0	0	0	0	0	114.18	114.18	0	114.18
RAMA OESTE									
Station	Cut Area (Sq.m.)	Cut Volume (Cu.m.)	Reusable Volume (Cu.m.)	Fill Area (Sq.m.)	Fill Volume (Cu.m.)	Cum, Cut Vol, (Cu.m.)	Cum, Reusable Vol, (Cu.m.)	Cum, Fill Vol, (Cu.m.)	Cum, Net Vol, (Cu.m.)
-0+00,000	0.00	0.00	0.00	0.00	0.00	0.00	0.00	0.00	0.00
0+05,000	0.00	0.00	0.00	0.00	0.00	0.00	0.00	0.00	0.00
0+10,000	0.00	0.00	0.00	0.00	0.00	0.00	0.00	0.00	0.00
0+15,000	0.00	0.00	0.00	0.00	0.00	0.00	0.00	0.00	0.00
0+20,000	0.00	0.00	0.00	0.00	0.00	0.00	0.00	0.00	0.00
0+25,000	0.00	0.00	0.00	0.00	0.00	0.00	0.00	0.00	0.00
0+30,000	0.00	0.00	0.00	0.00	0.00	0.00	0.00	0.00	0.00
0+35,000	0.00	0.00	0.00	0.00	0.00	0.00	0.00	0.00	0.00
0+40,000	0.00	0.00	0.00	0.00	0.00	0.00	0.00	0.00	0.00
0+45,000	0.00	0.00	0.00	0.00	0.00	0.00	0.00	0.00	0.00
0+47,124	0.00	0.00	0.00	0.00	0.00	0.00	0.00	0.00	0.00
RAMA ESTE									
Station	Cut Area (Sq.m.)	Cut Volume (Cu.m.)	Reusable Volume (Cu.m.)	Fill Area (Sq.m.)	Fill Volume (Cu.m.)	Cum, Cut Vol, (Cu.m.)	Cum, Reusable Vol, (Cu.m.)	Cum, Fill Vol, (Cu.m.)	Cum, Net Vol, (Cu.m.)
0+02,622	0.00	0.00	0.00	0.00	0.00	0.00	0.00	0.00	0.00
0+05,000	3.80	4.52	4.52	0.00	0.00	4.52	4.52	0.00	4.52
0+10,000	3.67	18.67	18.67	0.00	0.00	23.19	23.19	0.00	23.19
0+15,000	3.53	17.98	17.98	0.00	0.00	41.17	41.17	0.00	41.17
0+20,000	3.40	17.31	17.31	0.00	0.00	58.49	58.49	0.00	58.49
0+25,000	3.33	16.81	16.81	0.00	0.00	75.30	75.30	0.00	75.30
0+30,000	2.66	14.97	14.97	0.00	0.00	90.27	90.27	0.00	90.27
0+35,000	1.75	11.04	11.04	0.00	0.00	101.31	101.31	0.00	101.31
0+40,000	1.36	7.79	7.79	0.00	0.00	109.10	109.10	0.00	109.10
0+45,000	1.51	7.19	7.19	0.00	0.00	116.29	116.29	0.00	116.29
0+47,124	1.54	3.24	3.24	0.00	0.00	119.54	119.54	0.00	119.54



EJE ACCESO PARQUE INDUSTRIAL									
Station	Cut Area (Sq.m.)	Cut Volume (Cu.m.)	Reusable Volume (Cu.m.)	Fill Area (Sq.m.)	Fill Volume (Cu.m.)	Cum, Cut Vol, (Cu.m.)	Cum, Reusable Vol, (Cu.m.)	Cum, Fill Vol, (Cu.m.)	Cum, Net Vol, (Cu.m.)
0+50,000	0.00	0.00	0.00	0.00	0.00	0.00	0.00	0.00	0.00
0+75,000	2.96	37.05	37.05	0.00	0.00	37.05	37.05	0.00	37.05
0+88,706	2.94	40.47	40.47	0.00	0.00	77.51	77.51	0.00	77.51
1+00,000	1.38	24.39	24.39	0.00	0.00	101.91	101.91	0.00	101.91
1+25,000	3.19	57.14	57.14	0.00	0.00	159.04	159.04	0.00	159.04
1+50,000	2.80	74.89	74.89	0.00	0.00	233.94	233.94	0.00	233.94
1+53,894	1.74	8.83	8.83	0.00	0.00	242.77	242.77	0.00	242.77
1+53,902	1.73	0.01	0.01	0.00	0.00	242.78	242.78	0.00	242.78
RAMA OESTE									
Station	Cut Area (Sq.m.)	Cut Volume (Cu.m.)	Reusable Volume (Cu.m.)	Fill Area (Sq.m.)	Fill Volume (Cu.m.)	Cum, Cut Vol, (Cu.m.)	Cum, Reusable Vol, (Cu.m.)	Cum, Fill Vol, (Cu.m.)	Cum, Net Vol, (Cu.m.)
0+00,000	4.97	0.00	0.00	0.00	0.00	0.00	0.00	0.00	0.00
0+05,000	4.94	24.78	24.78	0.00	0.00	24.78	24.78	0.00	24.78
0+10,000	4.89	24.58	24.58	0.00	0.00	49.36	49.36	0.00	49.36
0+15,000	4.45	23.34	23.34	0.00	0.00	72.70	72.70	0.00	72.70
0+20,000	3.97	21.05	21.05	0.00	0.00	93.75	93.75	0.00	93.75
0+25,000	3.66	19.09	19.09	0.00	0.00	112.85	112.85	0.00	112.85
0+30,000	3.46	17.81	17.81	0.00	0.00	130.66	130.66	0.00	130.66
0+35,000	3.35	17.03	17.03	0.00	0.00	147.68	147.68	0.00	147.68
0+40,000	3.27	16.53	16.53	0.00	0.00	164.21	164.21	0.00	164.21
0+45,000	3.13	15.98	15.98	0.00	0.00	180.20	180.20	0.00	180.20
0+47,124	3.05	6.56	6.56	0.00	0.00	186.75	186.75	0.00	186.75
RAMA ESTE									
Station	Cut Area (Sq.m.)	Cut Volume (Cu.m.)	Reusable Volume (Cu.m.)	Fill Area (Sq.m.)	Fill Volume (Cu.m.)	Cum, Cut Vol, (Cu.m.)	Cum, Reusable Vol, (Cu.m.)	Cum, Fill Vol, (Cu.m.)	Cum, Net Vol, (Cu.m.)
0+02,622	0.00	0.00	0.00	0.00	0.00	0.00	0.00	0.00	0.00
0+05,000	0.00	0.00	0.00	0.00	0.00	0.00	0.00	0.00	0.00
0+10,000	0.00	0.00	0.00	0.00	0.00	0.00	0.00	0.00	0.00
0+15,000	0.00	0.00	0.00	0.00	0.00	0.00	0.00	0.00	0.00
0+20,000	0.00	0.00	0.00	0.00	0.00	0.00	0.00	0.00	0.00
0+25,000	0.00	0.00	0.00	0.00	0.00	0.00	0.00	0.00	0.00
0+30,000	0.00	0.00	0.00	0.00	0.00	0.00	0.00	0.00	0.00
0+35,000	0.00	0.00	0.00	0.00	0.00	0.00	0.00	0.00	0.00
0+40,000	0.00	0.00	0.00	0.00	0.00	0.00	0.00	0.00	0.00
0+45,000	0.00	0.00	0.00	0.00	0.00	0.00	0.00	0.00	0.00
0+47,124	0.00	0.00	0.00	0.00	0.00	0.00	0.00	0.00	0.00

Total

2971.80



MOVIMIENTO DE SUELO RECUBRIMIENTO DE TALUDES Y BANQUINAS

EJE RUTA NACIONAL N°8									
<u>Station</u>	<u>Cut Area</u> <u>(Sq.m.)</u>	<u>Cut</u> <u>Volume</u> <u>(Cu.m.)</u>	<u>Reusable</u> <u>Volume (Cu.m.)</u>	<u>Fill Area</u> <u>(Sq.m.)</u>	<u>Fill</u> <u>Volume</u> <u>(Cu.m.)</u>	<u>Cum, Cut</u> <u>Vol,</u> <u>(Cu.m.)</u>	<u>Cum,</u> <u>Reusable</u> <u>Vol,</u> <u>(Cu.m.)</u>	<u>Cum, Fill</u> <u>Vol,</u> <u>(Cu.m.)</u>	<u>Cum, Net</u> <u>Vol,</u> <u>(Cu.m.)</u>
3628+50,500	0.00	0.00	0.00	0.54	0.00	0.00	0.00	0.00	0.00
3628+75,000	0.00	0.00	0.00	0.53	13.09	0.00	0.00	13.09	-13.09
3629+00,000	0.00	0.00	0.00	1.07	19.98	0.00	0.00	33.07	-33.07
3629+25,000	0.00	0.00	0.00	1.07	26.68	0.00	0.00	59.75	-59.75
3629+50,000	0.00	0.00	0.00	1.10	27.09	0.00	0.00	86.84	-86.84
3629+75,000	0.00	0.00	0.00	0.60	21.26	0.00	0.00	108.10	-108.10
3630+00,000	0.00	0.00	0.00	0.63	15.37	0.00	0.00	123.47	-123.47
3630+25,000	0.00	0.00	0.00	1.29	23.93	0.00	0.00	147.39	-147.39
3630+50,000	0.00	0.00	0.00	0.78	25.88	0.00	0.00	173.27	-173.27
3630+75,000	0.00	0.00	0.00	0.57	16.96	0.00	0.00	190.23	-190.23
3631+00,000	0.00	0.00	0.00	0.47	13.05	0.00	0.00	203.28	-203.28
3631+25,000	0.00	0.00	0.00	0.79	15.76	0.00	0.00	219.04	-219.04
3631+50,000	0.00	0.00	0.00	0.89	21.01	0.00	0.00	240.04	-240.04
3631+75,000	0.00	0.00	0.00	0.00	11.14	0.00	0.00	251.19	-251.19
3632+00,000	0.00	0.00	0.00	0.00	0.00	0.00	0.00	251.19	-251.19
3632+25,000	0.00	0.00	0.00	0.00	0.00	0.00	0.00	251.19	-251.19
3632+50,000	0.00	0.00	0.00	0.00	0.00	0.00	0.00	251.19	-251.19
3632+75,000	0.00	0.00	0.00	0.00	0.00	0.00	0.00	251.19	-251.19
3633+00,000	0.00	0.00	0.00	0.00	0.00	0.00	0.00	251.19	-251.19
3633+25,000	0.00	0.00	0.00	0.00	0.00	0.00	0.00	251.19	-251.19
3633+50,000	0.00	0.00	0.00	0.00	0.00	0.00	0.00	251.19	-251.19
3633+75,000	0.00	0.00	0.00	0.00	0.00	0.00	0.00	251.19	-251.19
3634+00,000	0.00	0.00	0.00	0.00	0.00	0.00	0.00	251.19	-251.19
3634+25,000	0.00	0.00	0.00	0.00	0.00	0.00	0.00	251.19	-251.19
3634+50,000	0.00	0.00	0.00	0.00	0.00	0.00	0.00	251.19	-251.19
3634+65,797	0.00	0.00	0.00	0.00	0.00	0.00	0.00	251.19	-251.19



EJE RUTA NACIONAL N°8									
Station	Cut Area (Sq.m.)	Cut Volume (Cu.m.)	Reusable Volume (Cu.m.)	Fill Area (Sq.m.)	Fill Volume (Cu.m.)	Cum, Cut Vol, (Cu.m.)	Cum, Reusable Vol, (Cu.m.)	Cum, Fill Vol, (Cu.m.)	Cum, Net Vol, (Cu.m.)
3628+50,5 00	0.00	0.00	0.00	0.00	0.00	0.00	0.00	0.00	0.00
3628+75,0 00	0.00	0.00	0.00	0.00	0.00	0.00	0.00	0.00	0.00
3629+00,0 00	0.00	0.00	0.00	0.00	0.00	0.00	0.00	0.00	0.00
3629+25,0 00	0.00	0.00	0.00	0.00	0.00	0.00	0.00	0.00	0.00
3629+50,0 00	0.00	0.00	0.00	0.00	0.00	0.00	0.00	0.00	0.00
3629+75,0 00	0.00	0.00	0.00	0.00	0.00	0.00	0.00	0.00	0.00
3630+00,0 00	0.00	0.00	0.00	0.00	0.00	0.00	0.00	0.00	0.00
3630+25,0 00	0.00	0.00	0.00	0.00	0.00	0.00	0.00	0.00	0.00
3630+50,0 00	0.00	0.00	0.00	0.00	0.00	0.00	0.00	0.00	0.00
3630+75,0 00	0.00	0.00	0.00	0.00	0.00	0.00	0.00	0.00	0.00
3631+00,0 00	0.00	0.00	0.00	0.00	0.00	0.00	0.00	0.00	0.00
3631+25,0 00	0.00	0.00	0.00	0.00	0.00	0.00	0.00	0.00	0.00
3631+50,0 00	0.00	0.00	0.00	0.00	0.00	0.00	0.00	0.00	0.00
3631+75,0 00	0.00	0.00	0.00	0.00	0.00	0.00	0.00	0.00	0.00
3632+00,0 00	0.00	0.00	0.00	0.00	0.00	0.00	0.00	0.00	0.00
3632+25,0 00	0.00	0.00	0.00	0.60	7.45	0.00	0.00	7.45	-7.45
3632+50,0 00	0.00	0.00	0.00	0.52	14.00	0.00	0.00	21.45	-21.45
3632+75,0 00	0.00	0.00	0.00	0.56	13.54	0.00	0.00	34.99	-34.99
3633+00,0 00	0.00	0.00	0.00	0.60	14.52	0.00	0.00	49.50	-49.50
3633+25,0 00	0.00	0.00	0.00	0.59	14.92	0.00	0.00	64.42	-64.42
3633+50,0 00	0.00	0.00	0.00	0.62	15.10	0.00	0.00	79.52	-79.52
3633+75,0 00	0.00	0.00	0.00	1.38	24.95	0.00	0.00	104.47	-104.47
3634+00,0 00	0.00	0.00	0.00	1.38	34.49	0.00	0.00	138.96	-138.96
3634+25,0 00	0.00	0.00	0.00	1.33	33.83	0.00	0.00	172.79	-172.79
3634+50,0 00	0.00	0.00	0.00	0.58	23.88	0.00	0.00	196.67	-196.67
3634+65,7 97	0.00	0.00	0.00	0.60	9.36	0.00	0.00	206.02	-206.02



EJE RUTA NACIONAL N°8									
Station	Cut Area (Sq.m.)	Cut Volume (Cu.m.)	Reusable Volume (Cu.m.)	Fill Area (Sq.m.)	Fill Volume (Cu.m.)	Cum, Cut Vol, (Cu.m.)	Cum, Reusable Vol, (Cu.m.)	Cum, Fill Vol, (Cu.m.)	Cum, Net Vol, (Cu.m.)
3628+50,5 00	0.00	0.00	0.00	2.87	0.00	0.00	0.00	0.00	0.00
3628+75,0 00	0.00	0.00	0.00	3.07	72.80	0.00	0.00	72.80	-72.80
3629+00,0 00	0.00	0.00	0.00	2.93	75.00	0.00	0.00	147.80	-147.80
3629+25,0 00	0.00	0.00	0.00	2.49	67.78	0.00	0.00	215.57	-215.57
3629+50,0 00	0.00	0.00	0.00	2.20	58.74	0.00	0.00	274.32	-274.32
3629+75,0 00	0.00	0.00	0.00	2.30	56.34	0.00	0.00	330.65	-330.65
3630+00,0 00	0.00	0.00	0.00	2.30	57.56	0.00	0.00	388.21	-388.21
3630+25,0 00	0.00	0.00	0.00	2.26	57.00	0.00	0.00	445.21	-445.21
3630+50,0 00	0.00	0.00	0.00	2.01	53.37	0.00	0.00	498.58	-498.58
3630+75,0 00	0.00	0.00	0.00	1.98	49.88	0.00	0.00	548.46	-548.46
3631+00,0 00	0.00	0.00	0.00	1.95	49.08	0.00	0.00	597.54	-597.54
3631+25,0 00	0.00	0.00	0.00	1.92	48.36	0.00	0.00	645.90	-645.90
3631+50,0 00	0.00	0.00	0.00	1.99	48.88	0.00	0.00	694.78	-694.78
3631+75,0 00	0.00	0.00	0.00	2.16	51.85	0.00	0.00	746.63	-746.63
3632+00,0 00	0.00	0.00	0.00	2.30	55.73	0.00	0.00	802.36	-802.36
3632+25,0 00	0.00	0.00	0.00	2.26	56.96	0.00	0.00	859.33	-859.33
3632+50,0 00	0.00	0.00	0.00	2.09	54.41	0.00	0.00	913.74	-913.74
3632+75,0 00	0.00	0.00	0.00	2.12	52.64	0.00	0.00	966.38	-966.38
3633+00,0 00	0.00	0.00	0.00	2.23	54.37	0.00	0.00	1020.74	-1020.74
3633+25,0 00	0.00	0.00	0.00	2.26	56.13	0.00	0.00	1076.87	-1076.87
3633+50,0 00	0.00	0.00	0.00	2.38	58.01	0.00	0.00	1134.88	-1134.88
3633+75,0 00	0.00	0.00	0.00	2.50	61.00	0.00	0.00	1195.88	-1195.88
3634+00,0 00	0.00	0.00	0.00	2.62	63.95	0.00	0.00	1259.82	-1259.82
3634+25,0 00	0.00	0.00	0.00	2.79	67.55	0.00	0.00	1327.38	-1327.38
3634+50,0 00	0.00	0.00	0.00	2.96	71.88	0.00	0.00	1399.25	-1399.25
3634+65,7 97	0.00	0.00	0.00	2.92	46.51	0.00	0.00	1445.76	-1445.76



EJE ACCESO PARQUE INDUSTRIAL									
Station	Cut Area (Sq.m.)	Cut Volume (Cu.m.)	Reusable Volume (Cu.m.)	Fill Area (Sq.m.)	Fill Volume (Cu.m.)	Cum. Cut Vol. (Cu.m.)	Cum. Reusable Vol. (Cu.m.)	Cum. Fill Vol. (Cu.m.)	Cum. Net Vol. (Cu.m.)
0+50,000	0.00	0.00	0.00	0.00	0.00	0.00	0.00	0.00	0.00
0+75,000	0.00	0.00	0.00	0.72	9.00	0.00	0.00	9.00	-9.00
0+88,706	0.00	0.00	0.00	0.68	9.62	0.00	0.00	18.62	-18.62
1+00,000	0.00	0.00	0.00	0.00	3.86	0.00	0.00	22.48	-22.48
1+25,000	0.00	0.00	0.00	0.00	0.00	0.00	0.00	22.48	-22.48
1+50,000	0.00	0.00	0.00	0.00	0.00	0.00	0.00	22.48	-22.48
1+53,894	0.00	0.00	0.00	0.00	0.00	0.00	0.00	22.48	-22.48
1+53,902	0.00	0.00	0.00	0.00	0.00	0.00	0.00	22.48	-22.48
RAMA OESTE									
Station	Cut Area (Sq.m.)	Cut Volume (Cu.m.)	Reusable Volume (Cu.m.)	Fill Area (Sq.m.)	Fill Volume (Cu.m.)	Cum. Cut Vol. (Cu.m.)	Cum. Reusable Vol. (Cu.m.)	Cum. Fill Vol. (Cu.m.)	Cum. Net Vol. (Cu.m.)
-0+00,000	0.00	0.00	0.00	0.00	0.00	0.00	0.00	0.00	0.00
0+05,000	0.00	0.00	0.00	0.00	0.00	0.00	0.00	0.00	0.00
0+10,000	0.00	0.00	0.00	0.00	0.00	0.00	0.00	0.00	0.00
0+15,000	0.00	0.00	0.00	0.00	0.00	0.00	0.00	0.00	0.00
0+20,000	0.00	0.00	0.00	0.00	0.00	0.00	0.00	0.00	0.00
0+25,000	0.00	0.00	0.00	0.00	0.00	0.00	0.00	0.00	0.00
0+30,000	0.00	0.00	0.00	0.00	0.00	0.00	0.00	0.00	0.00
0+35,000	0.00	0.00	0.00	0.00	0.00	0.00	0.00	0.00	0.00
0+40,000	0.00	0.00	0.00	0.00	0.00	0.00	0.00	0.00	0.00
0+45,000	0.00	0.00	0.00	0.00	0.00	0.00	0.00	0.00	0.00
0+47,124	0.00	0.00	0.00	0.00	0.00	0.00	0.00	0.00	0.00
RAMA ESTE									
Station	Cut Area (Sq.m.)	Cut Volume (Cu.m.)	Reusable Volume (Cu.m.)	Fill Area (Sq.m.)	Fill Volume (Cu.m.)	Cum. Cut Vol. (Cu.m.)	Cum. Reusable Vol. (Cu.m.)	Cum. Fill Vol. (Cu.m.)	Cum. Net Vol. (Cu.m.)
0+02,622	0.00	0.00	0.00	0.74	0.00	0.00	0.00	0.00	0.00
0+05,000	0.00	0.00	0.00	0.72	1.73	0.00	0.00	1.73	-1.73
0+10,000	0.00	0.00	0.00	0.72	3.59	0.00	0.00	5.32	-5.32
0+15,000	0.00	0.00	0.00	0.71	3.56	0.00	0.00	8.88	-8.88
0+20,000	0.00	0.00	0.00	0.70	3.53	0.00	0.00	12.41	-12.41
0+25,000	0.00	0.00	0.00	0.70	3.49	0.00	0.00	15.90	-15.90
0+30,000	0.00	0.00	0.00	0.68	3.45	0.00	0.00	19.35	-19.35
0+35,000	0.00	0.00	0.00	0.64	3.32	0.00	0.00	22.67	-22.67
0+40,000	0.00	0.00	0.00	0.59	3.10	0.00	0.00	25.77	-25.77
0+45,000	0.00	0.00	0.00	0.57	2.92	0.00	0.00	28.69	-28.69
0+47,124	0.00	0.00	0.00	0.57	1.21	0.00	0.00	29.90	-29.90



EJE ACCESO PARQUE INDUSTRIAL									
Station	Cut Area (Sq.m.)	Cut Volume (Cu.m.)	Reusable Volume (Cu.m.)	Fill Area (Sq.m.)	Fill Volume (Cu.m.)	Cum, Cut Vol, (Cu.m.)	Cum, Reusable Vol, (Cu.m.)	Cum, Fill Vol, (Cu.m.)	Cum, Net Vol, (Cu.m.)
50000.00	0.00	0.00	0.00	0.00	0.00	0.00	0.00	0.00	0.00
0+75,000	0.00	0.00	0.00	0.67	8.35	0.00	0.00	8.35	-8.35
0+88,706	0.00	0.00	0.00	0.67	9.15	0.00	0.00	17.49	-17.49
1+00,000	0.00	0.00	0.00	0.33	5.66	0.00	0.00	23.15	-23.15
1+25,000	0.00	0.00	0.00	0.63	12.10	0.00	0.00	35.25	-35.25
1+50,000	0.00	0.00	0.00	0.61	15.58	0.00	0.00	50.83	-50.83
1+53,894	0.00	0.00	0.00	0.50	2.17	0.00	0.00	53.00	-53.00
1+53,902	0.00	0.00	0.00	0.50	0.00	0.00	0.00	53.00	-53.00
RAMA OESTE									
Station	Cut Area (Sq.m.)	Cut Volume (Cu.m.)	Reusable Volume (Cu.m.)	Fill Area (Sq.m.)	Fill Volume (Cu.m.)	Cum, Cut Vol, (Cu.m.)	Cum, Reusable Vol, (Cu.m.)	Cum, Fill Vol, (Cu.m.)	Cum, Net Vol, (Cu.m.)
-0+00,000	0.00	0.00	0.00	0.78	0.00	0.00	0.00	0.00	0.00
0+05,000	0.00	0.00	0.00	0.78	3.88	0.00	0.00	3.88	-3.88
0+10,000	0.00	0.00	0.00	0.77	3.87	0.00	0.00	7.75	-7.75
0+15,000	0.00	0.00	0.00	0.75	3.80	0.00	0.00	11.55	-11.55
0+20,000	0.00	0.00	0.00	0.73	3.70	0.00	0.00	15.25	-15.25
0+25,000	0.00	0.00	0.00	0.71	3.62	0.00	0.00	18.87	-18.87
0+30,000	0.00	0.00	0.00	0.70	3.54	0.00	0.00	22.42	-22.42
0+35,000	0.00	0.00	0.00	0.69	3.48	0.00	0.00	25.90	-25.90
0+40,000	0.00	0.00	0.00	0.68	3.44	0.00	0.00	29.34	-29.34
0+45,000	0.00	0.00	0.00	0.68	3.40	0.00	0.00	32.74	-32.74
0+47,124	0.00	0.00	0.00	0.67	1.43	0.00	0.00	34.17	-34.17
RAMA ESTE									
Station	Cut Area (Sq.m.)	Cut Volume (Cu.m.)	Reusable Volume (Cu.m.)	Fill Area (Sq.m.)	Fill Volume (Cu.m.)	Cum, Cut Vol, (Cu.m.)	Cum, Reusable Vol, (Cu.m.)	Cum, Fill Vol, (Cu.m.)	Cum, Net Vol, (Cu.m.)
0+02,622	0.00	0.00	0.00	0.00	0.00	0.00	0.00	0.00	0.00
0+05,000	0.00	0.00	0.00	0.00	0.00	0.00	0.00	0.00	0.00
0+10,000	0.00	0.00	0.00	0.00	0.00	0.00	0.00	0.00	0.00
0+15,000	0.00	0.00	0.00	0.00	0.00	0.00	0.00	0.00	0.00
0+20,000	0.00	0.00	0.00	0.00	0.00	0.00	0.00	0.00	0.00
0+25,000	0.00	0.00	0.00	0.00	0.00	0.00	0.00	0.00	0.00
0+30,000	0.00	0.00	0.00	0.00	0.00	0.00	0.00	0.00	0.00
0+35,000	0.00	0.00	0.00	0.00	0.00	0.00	0.00	0.00	0.00
0+40,000	0.00	0.00	0.00	0.00	0.00	0.00	0.00	0.00	0.00
0+45,000	0.00	0.00	0.00	0.00	0.00	0.00	0.00	0.00	0.00
0+47,124	0.00	0.00	0.00	0.00	0.00	0.00	0.00	0.00	0.00

Total 2042.52



ANEXO 3

PLAN DE TRABAJOS

PLAN DE TRABAJOS (A VALORES BÁSICOS)

Ítem N°	Designación de las Obras	Unidad	Cantidades	Precio Unit. (\$)	Subtotal (\$)	Meses															
						Mes 1	Mes 2	Mes 3	Mes 4	Mes 5	Mes 6	Mes 7	Mes 8	Mes 9	Mes 10	Mes 11	Mes 12	Mes 13			
1.1	Limpieza del terreno	Ha	3.00	10,116.96	30,350.88	5.0%	10.0%	20.0%	30.0%	50.0%	100.0%										
1.2	Extracción de árboles y arbustos	Ud	48.00	546.31	26,222.88	10.0%	30.0%	50.0%	100.0%												
2.1	Excavac. para Apertura de caja (con preparación de Subrasante)	m3	4,230.69	63.00	266,533.47					10.0%	25.0%	40.0%	60.0%	90.0%	100.0%						
2.2.b	Cunetas - Limpieza y perfilado Con transporte	m3	4,249.67	43.77	186,008.06							15.0%	35.0%	55.0%	75.0%	95.0%	100.0%				
2.3.a	Terraplenes con compactación especial	m3	10,355.22	68.45	708,814.81					5.0%	15.0%	35.0%	55.0%	75.0%	95.0%	100.0%					
3.1	Demolición de pavimento existente Con Transporte	m2	2,018.83	16.11	32,523.35				5.0%	10.0%	20.0%	50.0%	100.0%								
3.2.b	Fresado de pavimento existente, en 0,03 m de espesor	m2	4,551.52	11.30	51,432.18				10.0%	25.0%	50.0%	75.0%	100.0%								
3.3	Demolición de obras varias	Gl.	1.00	7,182.37	7,182.37			33.3%	66.7%	100.0%											
4.1	Cordones de H°A° s/Pl. tipo H-9121, emergente tipo "A"	ml	727.51	158.23	115,113.91									20.0%	50.0%	90.0%	100.0%				
4.2	Cordones de H°A° s/Pl. tipo H-9121, emergente tipo "B"	ml	34.31	134.78	4,624.30										40.0%	90.0%	100.0%				
4.3	Cordones de H°A° s/Pl. tipo H-9121, emergente montable tipo "C"	ml	180.00	226.79	40,822.20										40.0%	90.0%	100.0%				
4.4	Cordón de H°A° s/Pl. tipo H-9121, cuneta tipo "D"	ml	91.28	414.59	37,843.78									10.0%	40.0%	90.0%	100.0%				
4.5	Cordón de H°A° s/Pl. tipo H-9121, cuneta montable tipo "E"	ml	39.62	351.37	13,921.28												80.0%	100.0%			
4.6	Cordón de H°A° s/Pl. tipo H-9121, cuneta montable tipo "F"	ml	20.00	407.61	8,152.20												80.0%	100.0%			
4.10	Cordón protector de borde de pavimento tipo "I"	ml	40.00	163.61	6,544.40										40.0%	90.0%	100.0%				
5.2	Colocación de Baranda Metálica s/Pl. tipo H-10237	ml	1,844.04	314.89	580,669.76												40.0%	100.0%			
6.1	Señalización vertical	m2	34.77	988.05	34,354.50													30.0%	100.0%		
6.5	Pintura Epoxi para cordones	ml	1,092.72	52.24	57,083.69											40.0%	90.0%	100.0%			
9.1	Retiro de alambrados existentes	ml	35.88	21.37	766.76													50.0%	100.0%		
10.1	Árboles	Ud	50.00	183.80	9,190.00													20.0%	100.0%		
10.2	Arbustos	Ud	50.00	100.89	5,044.50				10.0%	30.0%	50.0%	70.0%	100.0%								
20	Demolición de alcantarilla	Ud	4.00	6,174.02	24,696.08			50.0%	100.0%												
23.1.c	Alcantarilla de caños de H° s/Pl. tipo A-82; Diám. = 0,80 m	ml	93.00	1,454.44	135,262.92							25.0%	55.0%	95.0%	100.0%						
23.2	Construcción de cabeceras y alas de H° s/Pl. tipo H-2993	Ud	7.00	1,232.21	8,625.47										20.0%	50.0%	70.0%	100.0%			
24	Construcción de sumideros de reja Vertical	Ud	2.00	4,464.71	8,929.42									50.0%	100.0%						
26	Obra de Desvío	Gl.	1.00	786,210.03	786,210.03							30.0%	60.0%	90.0%	100.0%						
30.b	Carpeta de Concreto Asfáltico incluido riego de liga en 0,05 m de espesor	m2	3,784.04	62.36	235,972.73										5.0%	15.0%	45.0%	65.0%	100.0%		
30.d	Carpeta de Concreto Asfáltico incluido riego de liga en 0,07 m de espesor	m2	9,383.60	85.45	801,828.62										5.0%	15.0%	45.0%	65.0%	100.0%		
31.b	Base Superior de Concreto Asfáltico incluido riego de liga en 0,07 m de espesor	m2	3,888.21	83.73	325,559.82										10.0%	30.0%	60.0%	80.0%	100.0%		
31.c	Base Superior de Concreto Asfáltico incluido riego de liga en 0,08 m de espesor	m2	6,074.06	94.70	575,213.48						10.0%	20.0%	30.0%	40.0%	60.0%	80.0%	90.0%	100.0%			
33.c	Base Superior de Estabilizado Granular en 0,20 m de espesor	m3	2,076.87	371.15	770,830.30					5.0%	25.0%	45.0%	65.0%	85.0%	100.0%						
34.b	Base Intermedia de Estabilizado Granular en 0,15 m de espesor	m3	963.10	350.90	337,951.79									10.0%	20.0%	40.0%	60.0%	80.0%	100.0%		
35.a	Base Inferior de Estabilizado Granular en 0,15 m de espesor	m3	997.32	350.45	349,510.79				5.0%	15.0%	40.0%	70.0%	100.0%								
70	Unidad de iluminación	Ud	43.60	17,587.85	766,830.26											20.0%	50.0%	70.0%	100.0%		
73	Retiro de luminarias existentes	Ud	23.00	1,614.41	37,131.43										20.0%	45.0%	70.0%	95.0%	100.0%		
77	Provisión de vivienda	mes	12.00	15,550.75	186,609.00	3.3%	11.7%	20.0%	28.3%	36.7%	45.0%	53.3%	61.7%	70.0%	78.3%	86.7%	95.0%	100.0%			
78.1	Provisión de movilidad para la Supervisión / Inspección de obra - Cuota mensual	mes	12.00	29,058.31	348,699.72	3.3%	11.7%	20.0%	28.3%	36.7%	45.0%	53.3%	61.7%	70.0%	78.3%	86.7%	95.0%	100.0%			
78.2	Provisión de movilidad para la Supervisión / Inspección de obra - Adicional por Km	Km	72,000.00	2.21	159,120.00	3.3%	11.7%	20.0%	28.3%	36.7%	45.0%	53.3%	61.7%	70.0%	78.3%	86.7%	95.0%	100.0%			
4	Movilización de obra del 3% al 5%	Gl.	1.00	430,911.09	430,911.09	20.0%	40.0%	60.0%	80.0%	100.0%											
Total de Obra:					8,034,270.29	1.3%	3.1%	5.1%	7.4%	10.9%	16.8%	27.1%	38.2%	49.4%	61.3%	73.6%	85.5%	100.0%			
TOTAL MENSUAL (%)						1.33%	1.77%	1.96%	2.35%	3.51%	5.87%	10.31%	11.13%	11.14%	11.88%	12.38%	11.88%	14.49%			
TOTAL ACUMULADO (%)						1.33%	3.10%	5.07%	7.41%	10.92%	16.79%	27.10%	38.23%	49.37%	61.26%	73.63%	85.51%	100.00%			
TOTAL MENSUAL (\$)						113,469.67	150,813.40	167,073.11	199,689.34	298,452.15	500,090.39	877,356.59	947,551.11	948,581.48	1,011,666.70	1,053,589.54	1,011,286.57	754,650.24			
TOTAL ACUMULADO (\$)						113,469.67	264,283.07	431,356.18	631,045.52	929,497.68	1,429,588.06	2,306,944.65	3,254,495.75	4,203,077.24	5,214,743.94	6,268,333.48	7,279,620.05	8,034,270.29			



ANEXO 4

ANÁLISIS DE PRECIOS

ANÁLISIS DE PRECIOS	
I	PREPARACIÓN DE TERRENO
1	PREPARACIÓN DEL TERRENO
1.2	Extracción de arboles y arbustos
UNIDAD DE MEDIDA: ud	
A)	Materiales :

CUANTÍA PR. UNITARIO

PRECIO UNITARIO DE LOS MATERIALES (1)

B) Ejecución :				RENDIMIENTO:		9.48 ud/d
<u>EQUIPOS</u>		CANTIDAD		Potencia		Valor equipo
1) Camion Volcador		1.00		145.00	HP	200,200.00 \$
2) Cargador Frontal 180 Hp		1.00		180.00	HP	635,250.00 \$
0.00		TOTAL		325.00	HP	835,450.0 \$
- AMORTIZACIONES e INTERESES:						
70% <u>835,450.00 \$ x 8h/d</u> +		835,450.00	\$ x	0.090	/a	x 8 h/d
10,000 h				0.09	h/a	618.23 \$/d
- REPARACIONES y REPUESTOS:						
50% de amortización x				467.85		\$/d
- COMBUSTIBLES:						
Gas-Oil: 8 h/d x	0.12	lt/HP-h x	325.00	HP x	2.51	\$/L
Nafta	0.12	lt/d x			783.12	\$/d
Electricidad:	0.00	HP x			0.00	\$/d
Fuel Oil	0.00	lt/d x	0.746 Kw/HPx8 h/d x	3.20	\$/Kw	0.00 \$/d
Gas	0.00	m3/d x			0.29	\$/tn
Sub- Total Combustibles					1,730.00	\$/m3
				3.85		783.12 \$/d
- LUBRICANTES:						
30% de combustibles:		0.30	X	783.12	\$/d	234.94 \$/d
<u>TOTAL EQUIPOS</u>						1,870.22 \$/d
c/d-	<u>MANO DE OBRA</u>					
Of. Especializado	1.00	x	343.84	\$/d	343.84	\$/d
Oficial	1.00	x	343.84	"	343.84	"
Medio Oficial		x	292.96	"	0.00	"
Ayudante	2.00	x	269.68	"	539.36	"
Vigilancia:	10%		247.92		1,227.04	\$/d
				=	122.70	\$/d
e-	<u>TOTAL MANO DE OBRA</u>					1,349.74 \$/d
<u>COSTO DIARIO :</u>						3,219.96 \$/d
f-	COSTO POR UNIDAD :	3,219.96	\$/d	/	9.48	ud/d
Transporte interno de Obra :				km x	\$/km xu	=
Perdidas :				5%		=
						356.60 \$/ud
g-	TOTAL COSTO NETO :			+	356.60	\$/ud
h-	GASTOS GENERALES E INDIRECTOS			13.96%	s/ g =	49.78 \$/ud
i-	GASTOS FINANCIEROS			1.00%	s/ i =	4.06 \$/ud
j-	BENEFICIOS			10.00%	s/ k =	41.04 \$/ud
k-						410.45 \$/ud
l-						41.04 \$/ud
m-						451.49 \$/ud
n-	I. V. A.			21.00%	s/ m =	94.81 \$/ud
o-	PRECIO UNITARIO					546.31 \$/ud

PRECIO UNITARIO ADOPTADO : 546.31 \$/ud

ANALISIS DE PRECIOS	
1	PREPARACIÓN DE TERRENO
2	MOVIMIENTOS DE SUELO UNIDAD DE MEDIDA: m3
2.1	Excavación para Apertura de Caja (c/ preparación de Subrasante)
A)	Materiales :

CUANTÍA PR. UNITARIO

PRECIO UNITARIO DE LOS MATERIALES (1)

B) Ejecución :				RENDIMIENTO:		214.34 m3/d	
<u>EQUIPOS</u>		CANTIDAD		Potencia		Valor equipo	
1)	Camión Regador de Agua	1.00		140.00	HP	192,500.00	\$
2)	Excavadora s/orugas	1.00		180.00	HP	616,000.00	\$
3)	Motoniveladora 160 HP	1.00		165.00	HP	731,500.00	\$
4)	Compactador pata de cabra	1.00		110.00	HP	404,250.00	\$
5)	Tractor s/neumatico	2.00		220.00	HP	308,000.00	\$
6)	Rastra de discos	2.00		--		61,600.00	\$
7)	Rodillo neumatico autop.	1.00		100.00	HP	300,300.00	\$
0.00		TOTAL		915.00	HP	2,614,150.0	\$
- AMORTIZACIONES e INTERESES:							
70% 2,614,150.00 \$ x 8h/d +		2,614,150.00 \$ x		0.090	/a	x 8 h/d	1,934.47 \$/d
0.70 10,000 h				0.09	h/a		
- REPARACION 10,000.00							
50% de amortización x		1,463.92 \$/d				731.96 \$/d	
- COMBUSTIBL 50.00%							
Gas-Oil: 8 h/d x 0.12 lt/HP-h x		915.00	HP x	2.51	\$/L	2,204.78	\$/d
Nafta 0.12 lt/d x				2.51	\$/L	0.00	\$/d
Electricidad: 0.00 HP x		0.746 Kw/HPx8 h/d x		3.20	\$/Kw	0.00	\$/d
Fuel Oil 0.00 lt/d x				0.29	\$/tn	0.00	\$/d
Gas 0.00 m3/d x				1,730.00	\$/m3	0.00	\$/d
Sub- Total Combustibles				3.85		2,204.78	\$/d
						2,204.78	\$/d
- LUBRICANTES:							
30% de combustibles:		0.30	X			2,204.78	\$/d
0.30						661.43	\$/d
<u>TOTAL EQUIPOS</u>						5,532.64 \$/d	
c/d- <u>MANO DE OBRA</u>							
Of. Especializado 4.00 x		343.84	\$/d			1,375.36	\$/d
Oficial 2.00 x		343.84	"			687.68	"
Medio Oficial x		292.96	"			0.00	"
Ayudante 2.00 x		269.68	"			539.36	"
		247.92				2,602.40	\$/d
Vigilancia: 10%		=				260.24	\$/d
e- <u>TOTAL MANO DE OBRA</u>						2,862.64 \$/d	
<u>COSTO DIARIO :</u>						8,395.28 \$/d	
f- COSTO POR UNIDAD :		8,395.28	\$/d	/		214.34	m3/d
Transporte interno de Obra :				km x	\$/km xu	=	0.00 \$/m3
Perdidas :		5%				=	39.17 \$/m3
						=	1.96 \$/m3
						41.13 \$/m3	
g- TOTAL COSTO NETO :				+	41.13	\$/m3	=
h- GASTOS GENERALES E INDIRECTOS				13.96%	s/ g =		
i- GASTOS FINANCIEROS				1.00%	s/ i =		
j- BENEFICIOS				10.00%	s/ k =		
k- I. V. A.				21.00%	s/ m =		
l- <u>PRECIO UNITARIO</u>						63.00 \$/m3	

PRECIO UNITARIO ADOPTADO : 63.00 \$/m3

ANALISIS DE PRECIOS																																																																																																																																																																																																																																																																																																																																																																																																																																																																																																																																																
I	PREPARACIÓN DE TERRENO																																																																																																																																																																																																																																																																																																																																																																																																																																																																																																																																															
2.3	TERRAPLENES																																																																																																																																																																																																																																																																																																																																																																																																																																																																																																																																															
2.3.a	Con Compactación Especial																																																																																																																																																																																																																																																																																																																																																																																																																																																																																																																																															
A)	Materiales :																																																																																																																																																																																																																																																																																																																																																																																																																																																																																																																																															
1)	Suelo de Yacimiento	CUANTÍA	1.45000	m3/m3 x	PR. UNITARIO	15.200	\$/m3 =	=	22.04	\$/m3																																																																																																																																																																																																																																																																																																																																																																																																																																																																																																																																						
PRECIO UNITARIO DE LOS MATERIALES (1)																																																																																																																																																																																																																																																																																																																																																																																																																																																																																																																																																
PRECIO UNITARIO DE LOS MATERIALES (1) 22.04 \$/m3																																																																																																																																																																																																																																																																																																																																																																																																																																																																																																																																																
B)	Ejecución :																																																																																																																																																																																																																																																																																																																																																																																																																																																																																																																																															
<table border="0"> <thead> <tr> <th colspan="2"></th> <th colspan="2">CANTIDAD</th> <th colspan="2">RENDIMIENTO:</th> <th colspan="2">561.85 m3/d</th> </tr> <tr> <th colspan="2"></th> <th colspan="2"></th> <th>Potencia</th> <th></th> <th colspan="2">Valor equipo</th> </tr> </thead> <tbody> <tr> <td colspan="2"><u>EQUIPOS</u></td> <td colspan="2"></td> <td></td> <td></td> <td></td> <td></td> </tr> <tr> <td>1)</td> <td>Topadora s/orugas Tipo D7R</td> <td>0.50</td> <td></td> <td>120.00</td> <td>HP</td> <td>500,500.00</td> <td>\$</td> </tr> <tr> <td>2)</td> <td>Excavadora s/orugas</td> <td>1.00</td> <td></td> <td>220.00</td> <td>HP</td> <td>962,500.00</td> <td>\$</td> </tr> <tr> <td>3)</td> <td>Compactador pata de cabra > 200 hp</td> <td>1.00</td> <td></td> <td>220.00</td> <td>HP</td> <td>1,058,750.00</td> <td>\$</td> </tr> <tr> <td>4)</td> <td>Rodillo neumatico autop.</td> <td>1.00</td> <td></td> <td>100.00</td> <td>HP</td> <td>300,300.00</td> <td>\$</td> </tr> <tr> <td>5)</td> <td>Cargador Frontal 180 Hp</td> <td>1.00</td> <td></td> <td>180.00</td> <td>HP</td> <td>635,250.00</td> <td>\$</td> </tr> <tr> <td>6)</td> <td>Tractor s/neumatico</td> <td>1.00</td> <td></td> <td>110.00</td> <td>HP</td> <td>154,000.00</td> <td>\$</td> </tr> <tr> <td>7)</td> <td>Rastra de discos</td> <td>1.00</td> <td></td> <td>--</td> <td></td> <td>30,800.00</td> <td>\$</td> </tr> <tr> <td>8)</td> <td>Motoniveladora 220 HP</td> <td>1.00</td> <td></td> <td>220.00</td> <td>HP</td> <td>1,078,000.00</td> <td>\$</td> </tr> <tr> <td>9)</td> <td>Camión Regador de Agua</td> <td>1.00</td> <td></td> <td>140.00</td> <td>HP</td> <td>192,500.00</td> <td>\$</td> </tr> <tr> <td colspan="4">TOTAL</td> <td>1,310.00</td> <td>HP</td> <td>4,912,600.0</td> <td>\$</td> </tr> <tr> <td colspan="2">- AMORTIZACIONES e INTERESES:</td> <td colspan="2"></td> <td colspan="2"></td> <td colspan="2"></td> </tr> <tr> <td>70%</td> <td>4,912,600.00 \$ x 8h/d</td> <td>+</td> <td>4,912,600.00</td> <td>\$ x</td> <td>0.090</td> <td>/a</td> <td>x 8 h/d</td> <td>3,635.32</td> <td>\$/d</td> </tr> <tr> <td colspan="2"></td> <td>10,000 h</td> <td colspan="2"></td> <td>2 x 2000</td> <td>h/a</td> <td colspan="3"></td> </tr> <tr> <td colspan="2">- REPARACIONES y REPUESTOS:</td> <td colspan="2"></td> <td colspan="2"></td> <td colspan="2"></td> <td colspan="2"></td> </tr> <tr> <td colspan="2">50% de amortización x</td> <td colspan="2"></td> <td>2,751.06</td> <td>\$/d</td> <td colspan="2"></td> <td>1,375.53</td> <td>\$/d</td> </tr> <tr> <td colspan="2">- COMBUSTIBLES:</td> <td colspan="2"></td> <td colspan="2"></td> <td colspan="2"></td> <td colspan="2"></td> </tr> <tr> <td>Gas-Oil:</td> <td>8 h/d x</td> <td>0.12</td> <td>lt/HP-h x</td> <td>1,310.00</td> <td>HP x</td> <td>2.51</td> <td>\$/L</td> <td>3,156.58</td> <td>\$/d</td> </tr> <tr> <td>Nafta</td> <td></td> <td>0.00</td> <td>lt/d x</td> <td></td> <td></td> <td>3.20</td> <td>\$/L</td> <td>0.00</td> <td>\$/d</td> </tr> <tr> <td>Electricidad:</td> <td></td> <td>0.00</td> <td>HP x</td> <td>0.746</td> <td>Kw/HPx8 h/d x</td> <td>0.29</td> <td>\$/Kw</td> <td>0.00</td> <td>\$/d</td> </tr> <tr> <td>Fuel Oil</td> <td></td> <td>0.00</td> <td>lt/d x</td> <td></td> <td></td> <td>1,730.00</td> <td>\$/L</td> <td>0.00</td> <td>\$/d</td> </tr> <tr> <td>Gas</td> <td></td> <td>0.00</td> <td>m3/d x</td> <td></td> <td></td> <td>3.85</td> <td>\$/m3</td> <td>0.00</td> <td>\$/d</td> </tr> <tr> <td colspan="2">Sub- Total Combustibles</td> <td colspan="2"></td> <td colspan="2"></td> <td colspan="2"></td> <td>3,156.58</td> <td>\$/d</td> <td>3,156.58</td> <td>\$/d</td> </tr> <tr> <td colspan="2">- LUBRICANTES:</td> <td colspan="2"></td> <td colspan="2"></td> <td colspan="2"></td> <td colspan="2"></td> </tr> <tr> <td colspan="2">30% de combustibles:</td> <td colspan="2"></td> <td>0.30</td> <td>X</td> <td colspan="2"></td> <td>3,156.58</td> <td>\$/d</td> <td>946.97</td> <td>\$/d</td> </tr> <tr> <td colspan="2"><u>TOTAL EQUIPOS</u></td> <td colspan="2"></td> <td colspan="2"></td> <td colspan="2"></td> <td colspan="2"></td> <td>9,114.40</td> <td>\$/d</td> </tr> <tr> <td>c/d-</td> <td><u>MANO DE OBRA</u></td> <td colspan="2"></td> <td colspan="2"></td> <td colspan="2"></td> <td colspan="2"></td> <td colspan="2"></td> </tr> <tr> <td></td> <td>Of. Especializado</td> <td>5.00</td> <td>x</td> <td>343.84</td> <td>\$/d</td> <td colspan="2"></td> <td>1,719.20</td> <td>\$/d</td> <td colspan="2"></td> </tr> <tr> <td></td> <td>Oficial</td> <td>2.00</td> <td>x</td> <td>292.96</td> <td>"</td> <td colspan="2"></td> <td>585.92</td> <td>"</td> <td colspan="2"></td> </tr> <tr> <td></td> <td>Medio Oficial</td> <td></td> <td>x</td> <td>269.68</td> <td>"</td> <td colspan="2"></td> <td>0.00</td> <td>"</td> <td colspan="2"></td> </tr> <tr> <td></td> <td>Ayudante</td> <td>3.00</td> <td>x</td> <td>247.92</td> <td>"</td> <td colspan="2"></td> <td>743.76</td> <td>"</td> <td colspan="2"></td> </tr> <tr> <td></td> <td>Vigilancia:</td> <td>10%</td> <td></td> <td>=</td> <td></td> <td colspan="2"></td> <td>3,048.88</td> <td>\$/d</td> <td colspan="2"></td> </tr> <tr> <td></td> <td></td> <td></td> <td></td> <td></td> <td></td> <td colspan="2"></td> <td>304.89</td> <td>\$/d</td> <td colspan="2"></td> </tr> <tr> <td>e-</td> <td><u>TOTAL MANO DE OBRA</u></td> <td colspan="2"></td> <td colspan="2"></td> <td colspan="2"></td> <td colspan="2"></td> <td>3,353.77</td> <td>\$/d</td> </tr> <tr> <td></td> <td><u>COSTO DIARIO :</u></td> <td colspan="2"></td> <td colspan="2"></td> <td colspan="2"></td> <td colspan="2"></td> <td>12,468.17</td> <td>\$/d</td> </tr> <tr> <td>f-</td> <td>COSTO POR UNIDAD :</td> <td>12,468.17</td> <td>\$/d</td> <td>/</td> <td>561.85</td> <td>m3/d</td> <td>22.19</td> <td>\$/m3</td> <td colspan="2"></td> </tr> <tr> <td></td> <td>Transporte interno de Obra :</td> <td></td> <td>km x</td> <td></td> <td>\$/km xu</td> <td>=</td> <td>0.00</td> <td>\$/m3</td> <td colspan="2"></td> </tr> <tr> <td></td> <td>Perdidas :</td> <td>2%</td> <td></td> <td></td> <td></td> <td>=</td> <td>0.44</td> <td>\$/m3</td> <td colspan="2"></td> </tr> <tr> <td></td> <td></td> <td colspan="2"></td> <td colspan="2"></td> <td colspan="2"></td> <td>22.63</td> <td>\$/m3</td> <td colspan="2"></td> </tr> <tr> <td>g-</td> <td>TOTAL COSTO NETO :</td> <td>22.04</td> <td>\$/m3</td> <td>+</td> <td>22.63</td> <td>\$/m3</td> <td>=</td> <td>44.67</td> <td>\$/m3</td> <td colspan="2"></td> </tr> <tr> <td>h-</td> <td>GASTOS GENERALES E INDIRECTOS</td> <td colspan="2"></td> <td>13.96%</td> <td>s/ g =</td> <td colspan="2"></td> <td>6.24</td> <td>\$/m3</td> <td colspan="2"></td> </tr> <tr> <td>i-</td> <td></td> <td colspan="2"></td> <td colspan="2"></td> <td colspan="2"></td> <td>50.91</td> <td>\$/m3</td> <td colspan="2"></td> </tr> <tr> <td>j-</td> <td>GASTOS FINANCIEROS</td> <td colspan="2"></td> <td>1.00%</td> <td>s/ i =</td> <td colspan="2"></td> <td>0.51</td> <td>\$/m3</td> <td colspan="2"></td> </tr> <tr> <td>k-</td> <td></td> <td colspan="2"></td> <td colspan="2"></td> <td colspan="2"></td> <td>51.42</td> <td>\$/m3</td> <td colspan="2"></td> </tr> <tr> <td>l-</td> <td>BENEFICIOS</td> <td colspan="2"></td> <td>10.00%</td> <td>s/ k =</td> <td colspan="2"></td> <td>5.14</td> <td>\$/m3</td> <td colspan="2"></td> </tr> <tr> <td>m-</td> <td></td> <td colspan="2"></td> <td colspan="2"></td> <td colspan="2"></td> <td>56.57</td> <td>\$/m3</td> <td colspan="2"></td> </tr> <tr> <td>n-</td> <td>I. V. A.</td> <td colspan="2"></td> <td>21.00%</td> <td>s/ m =</td> <td colspan="2"></td> <td>11.88</td> <td>\$/m3</td> <td colspan="2"></td> </tr> <tr> <td>o-</td> <td>PRECIO UNITARIO</td> <td colspan="2"></td> <td colspan="2"></td> <td colspan="2"></td> <td>68.45</td> <td>\$/m3</td> <td colspan="2"></td> </tr> </tbody> </table>												CANTIDAD		RENDIMIENTO:		561.85 m3/d						Potencia		Valor equipo		<u>EQUIPOS</u>								1)	Topadora s/orugas Tipo D7R	0.50		120.00	HP	500,500.00	\$	2)	Excavadora s/orugas	1.00		220.00	HP	962,500.00	\$	3)	Compactador pata de cabra > 200 hp	1.00		220.00	HP	1,058,750.00	\$	4)	Rodillo neumatico autop.	1.00		100.00	HP	300,300.00	\$	5)	Cargador Frontal 180 Hp	1.00		180.00	HP	635,250.00	\$	6)	Tractor s/neumatico	1.00		110.00	HP	154,000.00	\$	7)	Rastra de discos	1.00		--		30,800.00	\$	8)	Motoniveladora 220 HP	1.00		220.00	HP	1,078,000.00	\$	9)	Camión Regador de Agua	1.00		140.00	HP	192,500.00	\$	TOTAL				1,310.00	HP	4,912,600.0	\$	- AMORTIZACIONES e INTERESES:								70%	4,912,600.00 \$ x 8h/d	+	4,912,600.00	\$ x	0.090	/a	x 8 h/d	3,635.32	\$/d			10,000 h			2 x 2000	h/a				- REPARACIONES y REPUESTOS:										50% de amortización x				2,751.06	\$/d			1,375.53	\$/d	- COMBUSTIBLES:										Gas-Oil:	8 h/d x	0.12	lt/HP-h x	1,310.00	HP x	2.51	\$/L	3,156.58	\$/d	Nafta		0.00	lt/d x			3.20	\$/L	0.00	\$/d	Electricidad:		0.00	HP x	0.746	Kw/HPx8 h/d x	0.29	\$/Kw	0.00	\$/d	Fuel Oil		0.00	lt/d x			1,730.00	\$/L	0.00	\$/d	Gas		0.00	m3/d x			3.85	\$/m3	0.00	\$/d	Sub- Total Combustibles								3,156.58	\$/d	3,156.58	\$/d	- LUBRICANTES:										30% de combustibles:				0.30	X			3,156.58	\$/d	946.97	\$/d	<u>TOTAL EQUIPOS</u>										9,114.40	\$/d	c/d-	<u>MANO DE OBRA</u>												Of. Especializado	5.00	x	343.84	\$/d			1,719.20	\$/d				Oficial	2.00	x	292.96	"			585.92	"				Medio Oficial		x	269.68	"			0.00	"				Ayudante	3.00	x	247.92	"			743.76	"				Vigilancia:	10%		=				3,048.88	\$/d											304.89	\$/d			e-	<u>TOTAL MANO DE OBRA</u>									3,353.77	\$/d		<u>COSTO DIARIO :</u>									12,468.17	\$/d	f-	COSTO POR UNIDAD :	12,468.17	\$/d	/	561.85	m3/d	22.19	\$/m3				Transporte interno de Obra :		km x		\$/km xu	=	0.00	\$/m3				Perdidas :	2%				=	0.44	\$/m3											22.63	\$/m3			g-	TOTAL COSTO NETO :	22.04	\$/m3	+	22.63	\$/m3	=	44.67	\$/m3			h-	GASTOS GENERALES E INDIRECTOS			13.96%	s/ g =			6.24	\$/m3			i-								50.91	\$/m3			j-	GASTOS FINANCIEROS			1.00%	s/ i =			0.51	\$/m3			k-								51.42	\$/m3			l-	BENEFICIOS			10.00%	s/ k =			5.14	\$/m3			m-								56.57	\$/m3			n-	I. V. A.			21.00%	s/ m =			11.88	\$/m3			o-	PRECIO UNITARIO							68.45	\$/m3		
		CANTIDAD		RENDIMIENTO:		561.85 m3/d																																																																																																																																																																																																																																																																																																																																																																																																																																																																																																																																										
				Potencia		Valor equipo																																																																																																																																																																																																																																																																																																																																																																																																																																																																																																																																										
<u>EQUIPOS</u>																																																																																																																																																																																																																																																																																																																																																																																																																																																																																																																																																
1)	Topadora s/orugas Tipo D7R	0.50		120.00	HP	500,500.00	\$																																																																																																																																																																																																																																																																																																																																																																																																																																																																																																																																									
2)	Excavadora s/orugas	1.00		220.00	HP	962,500.00	\$																																																																																																																																																																																																																																																																																																																																																																																																																																																																																																																																									
3)	Compactador pata de cabra > 200 hp	1.00		220.00	HP	1,058,750.00	\$																																																																																																																																																																																																																																																																																																																																																																																																																																																																																																																																									
4)	Rodillo neumatico autop.	1.00		100.00	HP	300,300.00	\$																																																																																																																																																																																																																																																																																																																																																																																																																																																																																																																																									
5)	Cargador Frontal 180 Hp	1.00		180.00	HP	635,250.00	\$																																																																																																																																																																																																																																																																																																																																																																																																																																																																																																																																									
6)	Tractor s/neumatico	1.00		110.00	HP	154,000.00	\$																																																																																																																																																																																																																																																																																																																																																																																																																																																																																																																																									
7)	Rastra de discos	1.00		--		30,800.00	\$																																																																																																																																																																																																																																																																																																																																																																																																																																																																																																																																									
8)	Motoniveladora 220 HP	1.00		220.00	HP	1,078,000.00	\$																																																																																																																																																																																																																																																																																																																																																																																																																																																																																																																																									
9)	Camión Regador de Agua	1.00		140.00	HP	192,500.00	\$																																																																																																																																																																																																																																																																																																																																																																																																																																																																																																																																									
TOTAL				1,310.00	HP	4,912,600.0	\$																																																																																																																																																																																																																																																																																																																																																																																																																																																																																																																																									
- AMORTIZACIONES e INTERESES:																																																																																																																																																																																																																																																																																																																																																																																																																																																																																																																																																
70%	4,912,600.00 \$ x 8h/d	+	4,912,600.00	\$ x	0.090	/a	x 8 h/d	3,635.32	\$/d																																																																																																																																																																																																																																																																																																																																																																																																																																																																																																																																							
		10,000 h			2 x 2000	h/a																																																																																																																																																																																																																																																																																																																																																																																																																																																																																																																																										
- REPARACIONES y REPUESTOS:																																																																																																																																																																																																																																																																																																																																																																																																																																																																																																																																																
50% de amortización x				2,751.06	\$/d			1,375.53	\$/d																																																																																																																																																																																																																																																																																																																																																																																																																																																																																																																																							
- COMBUSTIBLES:																																																																																																																																																																																																																																																																																																																																																																																																																																																																																																																																																
Gas-Oil:	8 h/d x	0.12	lt/HP-h x	1,310.00	HP x	2.51	\$/L	3,156.58	\$/d																																																																																																																																																																																																																																																																																																																																																																																																																																																																																																																																							
Nafta		0.00	lt/d x			3.20	\$/L	0.00	\$/d																																																																																																																																																																																																																																																																																																																																																																																																																																																																																																																																							
Electricidad:		0.00	HP x	0.746	Kw/HPx8 h/d x	0.29	\$/Kw	0.00	\$/d																																																																																																																																																																																																																																																																																																																																																																																																																																																																																																																																							
Fuel Oil		0.00	lt/d x			1,730.00	\$/L	0.00	\$/d																																																																																																																																																																																																																																																																																																																																																																																																																																																																																																																																							
Gas		0.00	m3/d x			3.85	\$/m3	0.00	\$/d																																																																																																																																																																																																																																																																																																																																																																																																																																																																																																																																							
Sub- Total Combustibles								3,156.58	\$/d	3,156.58	\$/d																																																																																																																																																																																																																																																																																																																																																																																																																																																																																																																																					
- LUBRICANTES:																																																																																																																																																																																																																																																																																																																																																																																																																																																																																																																																																
30% de combustibles:				0.30	X			3,156.58	\$/d	946.97	\$/d																																																																																																																																																																																																																																																																																																																																																																																																																																																																																																																																					
<u>TOTAL EQUIPOS</u>										9,114.40	\$/d																																																																																																																																																																																																																																																																																																																																																																																																																																																																																																																																					
c/d-	<u>MANO DE OBRA</u>																																																																																																																																																																																																																																																																																																																																																																																																																																																																																																																																															
	Of. Especializado	5.00	x	343.84	\$/d			1,719.20	\$/d																																																																																																																																																																																																																																																																																																																																																																																																																																																																																																																																							
	Oficial	2.00	x	292.96	"			585.92	"																																																																																																																																																																																																																																																																																																																																																																																																																																																																																																																																							
	Medio Oficial		x	269.68	"			0.00	"																																																																																																																																																																																																																																																																																																																																																																																																																																																																																																																																							
	Ayudante	3.00	x	247.92	"			743.76	"																																																																																																																																																																																																																																																																																																																																																																																																																																																																																																																																							
	Vigilancia:	10%		=				3,048.88	\$/d																																																																																																																																																																																																																																																																																																																																																																																																																																																																																																																																							
								304.89	\$/d																																																																																																																																																																																																																																																																																																																																																																																																																																																																																																																																							
e-	<u>TOTAL MANO DE OBRA</u>									3,353.77	\$/d																																																																																																																																																																																																																																																																																																																																																																																																																																																																																																																																					
	<u>COSTO DIARIO :</u>									12,468.17	\$/d																																																																																																																																																																																																																																																																																																																																																																																																																																																																																																																																					
f-	COSTO POR UNIDAD :	12,468.17	\$/d	/	561.85	m3/d	22.19	\$/m3																																																																																																																																																																																																																																																																																																																																																																																																																																																																																																																																								
	Transporte interno de Obra :		km x		\$/km xu	=	0.00	\$/m3																																																																																																																																																																																																																																																																																																																																																																																																																																																																																																																																								
	Perdidas :	2%				=	0.44	\$/m3																																																																																																																																																																																																																																																																																																																																																																																																																																																																																																																																								
								22.63	\$/m3																																																																																																																																																																																																																																																																																																																																																																																																																																																																																																																																							
g-	TOTAL COSTO NETO :	22.04	\$/m3	+	22.63	\$/m3	=	44.67	\$/m3																																																																																																																																																																																																																																																																																																																																																																																																																																																																																																																																							
h-	GASTOS GENERALES E INDIRECTOS			13.96%	s/ g =			6.24	\$/m3																																																																																																																																																																																																																																																																																																																																																																																																																																																																																																																																							
i-								50.91	\$/m3																																																																																																																																																																																																																																																																																																																																																																																																																																																																																																																																							
j-	GASTOS FINANCIEROS			1.00%	s/ i =			0.51	\$/m3																																																																																																																																																																																																																																																																																																																																																																																																																																																																																																																																							
k-								51.42	\$/m3																																																																																																																																																																																																																																																																																																																																																																																																																																																																																																																																							
l-	BENEFICIOS			10.00%	s/ k =			5.14	\$/m3																																																																																																																																																																																																																																																																																																																																																																																																																																																																																																																																							
m-								56.57	\$/m3																																																																																																																																																																																																																																																																																																																																																																																																																																																																																																																																							
n-	I. V. A.			21.00%	s/ m =			11.88	\$/m3																																																																																																																																																																																																																																																																																																																																																																																																																																																																																																																																							
o-	PRECIO UNITARIO							68.45	\$/m3																																																																																																																																																																																																																																																																																																																																																																																																																																																																																																																																							
PRECIO UNITARIO ADOPTADO : 68.45 \$/m3																																																																																																																																																																																																																																																																																																																																																																																																																																																																																																																																																

ANÁLISIS DE PRECIOS	
I	PREPARACIÓN DE TERRENO
3	DEMOLICIONES Y FRESADO
3.1	Demolición de pavimento existente CON TRANSPORTE
UNIDAD DE MEDIDA: m ²	
A)	Materiales :

CUANTÍA PR. UNITARIO

PRECIO UNITARIO DE LOS MATERIALES (1)

B) Ejecución :				RENDIMIENTO:		487.65 m ² /d	
<u>EQUIPOS</u>		CANTIDAD		Potencia		Valor equipo	
1)	Excavadora s/orugas	1.00		220.00 HP		962,500.00 \$	
2)	Camion Volcador	1.00		145.00 HP		200,200.00 \$	
0.00		TOTAL		365.00 HP		1,162,700.00 \$	
- AMORTIZACIONES e INTERESES:							
70% 1,162,700.00 \$ x 8h/d +		1,162,700.00 \$ x		0.090 /a x 8 h/d		860.40 \$/d	
0.70 10,000 h				0.09 h/a			
- REPARACIONES		10,000.00					
50% de amortización x		651.11 \$/d				325.56 \$/d	
- COMBUSTIBLES		50.00%					
Gas-Oil: 8 h/d x		0.12 lt/HP-h x		365.00 HP x		2.51 \$/L 879.50 \$/d	
Nafta		0.12 lt/d x				2.51 \$/L 0.00 \$/d	
Electricidad:		0.00 HP x		0.746 Kw/HPx8 h/d x		3.20 \$/Kw 0.00 \$/d	
Fuel Oil		0.00 lt/d x				0.29 \$/tn 0.00 \$/d	
Gas		0.00 m ³ /d x		1,730.00 \$/m ³		0.00 \$/d	
Sub- Total Combustibles				3.85		879.50 \$/d 879.50 \$/d	
- LUBRICANTES:		30% de combustibles:		0.30 X		879.50 \$/d 263.85 \$/d	
		0.30					
<u>TOTAL EQUIPOS</u>						2,329.31 \$/d	
c/d-	<u>MANO DE OBRA</u>						
	Of. Especializado	1.00 x 1.00		343.84 \$/d		343.84 \$/d	
	Oficial	1.00 x 1.00		343.84 "		343.84 "	
	Medio Oficial			292.96 "		0.00 "	
	Ayudante	4.00 x 5.00		269.68 "		1,078.72 "	
	Vigilancia:	10%		=		1,766.40 \$/d 176.64 \$/d	
e-	<u>TOTAL MANO DE OBRA</u>					1,943.04 \$/d	
	<u>COSTO DIARIO :</u>					4,272.35 \$/d	
f-	COSTO POR UNIDAD :	4,272.35 \$/d		/		487.65 m ² /d 8.76 \$/m ²	
	Transporte interno de Obra :	5.00 km x		0.25 \$/km xu		= 1.25 \$/m ²	
	Perdidas :	5%				= 10.01 \$/m ²	
						= 0.50 \$/m ²	
						= 10.51 \$/m ²	
g-	TOTAL COSTO NETO :			+ 10.51 \$/m ²		= 10.51 \$/m ²	
h-	GASTOS GENERALES E INDIRECTOS			13.96% s/ g =		1.47 \$/m ²	
i-						Sub Total 1 = f + g 11.98 \$/m ²	
j-	GASTOS FINANCIEROS			1.00% s/ i =		0.12 \$/m ²	
k-						Sub Total 2 = i + j 12.10 \$/m ²	
l-	BENEFICIOS			10.00% s/ k =		1.21 \$/m ²	
m-						Sub Total 3 = k + l 13.31 \$/m ²	
n-	I. V. A.			21.00% s/ m =		2.80 \$/m ²	
o-	PRECIO UNITARIO					16.11 \$/m²	

PRECIO UNITARIO ADOPTADO : 16.11 \$/m²

ANÁLISIS DE PRECIOS									
I	PREPARACIÓN DE TERRENO								
3	DEMOLICIONES Y FRESADO								
3.2.b	0,03 m de espesor								
A)	Materiales :								
		CUANTÍA		PR. UNITARIO					
	1) Puntas para fresadora	0.04000	Un/m2 x	40.000	\$/Un =	=			1.60 \$/m2
	PRECIO UNITARIO DE LOS MATERIALES (1) 1.60 \$/m2								
B)	Ejecución :								
	<u>EQUIPOS</u>			CANTIDAD			RENDIMIENTO:		1,558.35 m2/d
							Potencia	Valor equipo	
	1) Camion Volcador			3.00			435.00 HP	600,600.00	\$
	2) Fresadora 2m			1.00			450.00 HP	1,732,500.00	\$
	3) Tractor s/neumatico			1.00			110.00 HP	154,000.00	\$
	4) Barredora sopladora			1.00			60.00 HP	88,550.00	\$
	5) Tanque Regador de Agua			1.00			--	26,950.00	\$
		0.00		TOTAL			1,055.00 HP	2,602,600.0	\$
	- AMORTIZACIONES e INTERESES:								
	70%	2,602,600.00 \$ x 8h/d	+	2,602,600.00	\$ x	0.090	/a	x 8 h/d	1,925.92 \$/d
	0.70	10,000 h				0.09	h/a		
	- REPARACION	10,000.00							
		50% de amortización x		1,457.46	\$/d				728.73 \$/d
	- COMBUSTIBL	50.00%							
	Gas-Oil:	8 h/d x	0.12	1,055.00	HP x	2.51	\$/L	2,542.13	\$/d
	Nafta		0.12			3.20	\$/L	0.00	\$/d
	Electricidad:		0.00	0.746	Kw/HPx8 h/d x	0.29	\$/Kw	0.00	\$/d
	Fuel Oil		0.00			1,730.00	\$/L	0.00	\$/d
	Gas		0.00			3.85	\$/m3	0.00	\$/d
	Sub- Total Combustibles					3.85		2,542.13	\$/d
	- LUBRICANTES:								
		30% de combustibles:		0.30	X			2,542.13	\$/d
		0.30							762.64 \$/d
	<u>TOTAL EQUIPOS</u>								5,959.42 \$/d
c/d-	<u>MANO DE OBRA</u>								
	Of. Especializado	2.00	x	343.84	\$/d			687.68	\$/d
	Oficial	2.00	x	292.96	"			585.92	"
	Medio Oficial		x	269.68	"			0.00	"
	Ayudante	6.00	x	247.92	"			1,487.52	"
				247.92				2,761.12	\$/d
	Vigilancia:	10%	=					276.11	\$/d
e-	<u>TOTAL MANO DE OBRA</u>								3,037.23 \$/d
	<u>COSTO DIARIO :</u>								8,996.65 \$/d
f-	COSTO POR UNIDAD :			8,996.65	\$/d	/		1,558.35	m2/d
	Transporte interno de Obra :				km x		\$/km xu	=	0.00 \$/m2
	Perdidas :							=	0.00 \$/m2
									5.77 \$/m2
g-	TOTAL COSTO NETO :			1.60	\$/m2	+	5.77	\$/m2	=
h-	GASTOS GENERALES E INDIRECTOS					13.96%	s/ g =		1.03 \$/m2
i-								Sub Total 1 = f + g	8.40 \$/m2
j-	GASTOS FINANCIEROS					1.00%	s/ i =		0.08 \$/m2
k-								Sub Total 2 = i + j	8.49 \$/m2
l-	BENEFICIOS					10.00%	s/ k =		0.85 \$/m2
m-								Sub Total 3 = k + l	9.34 \$/m2
n-	I. V. A.					21.00%	s/ m =		1.96 \$/m2
o-	PRECIO UNITARIO								11.30 \$/m2
	PRECIO UNITARIO ADOPTADO : 11.30 \$/m2								

ANALISIS DE PRECIOS	
I	PREPARACIÓN DE TERRENO
3	DEMOLICIONES Y FRESADO
3.3	Demolición de obras varias
UNIDAD DE MEDIDA: gl	
A)	Materiales :

CUANTÍA PR. UNITARIO

PRECIO UNITARIO DE LOS MATERIALES (1)

B) Ejecución :				RENDIMIENTO:		1.11 gl/d				
<u>EQUIPOS</u>		CANTIDAD		Potencia		Valor equipo				
1)	Camion Volcador	1.00		145.00	HP	200,200.00	\$			
2)	Topadora s/orugas Tipo D6E	1.00		170.00	HP	731,500.00	\$			
3)	Excavadora s/orugas	1.00		180.00	HP	616,000.00	\$			
				TOTAL		495.00	HP	1,547,700.0	\$	
- AMORTIZACIONES e INTERESES:										
70%		1,547,700.00 \$ x 8h/d		+		1,547,700.00 \$ x		0.090 /a x 8 h/d		
		10,000 h						1,145.30 \$/d		
- REPARACIONES y REPUESTOS:		50% de amortización x		866.71 \$/d				433.36 \$/d		
- COMBUSTIBLES:										
Gas-Oil: 8 h/d x		0.12	lt/HP-h x	495.00	HP x	2.51	\$/L	1,192.75	\$/d	
Nafta		0.00	lt/d x			3.20	\$/L	0.00	\$/d	
Electricidad:		0.00	HP x	0.746	Kw/HPx8 h/d x	0.29	\$/Kw	0.00	\$/d	
Fuel Oil		0.00	lt/d x			1,730.00	\$/tn	0.00	\$/d	
Gas		0.00	m3/d x			3.85	\$/m3	0.00	\$/d	
Sub- Total Combustibles						1,192.75 \$/d		1,192.75	\$/d	
- LUBRICANTES:		30% de combustibles:		0.30	X	1,192.75 \$/d		357.83	\$/d	
<u>TOTAL EQUIPOS</u>								3,129.24	\$/d	
c/d-	<u>MANO DE OBRA</u>									
Of. Especializado		1.00	x	343.84	\$/d	343.84 \$/d				
Oficial		2.00	x	292.96	"	585.92 "				
Medio Oficial				269.68	"	0.00 "				
Ayudante		3.00	x	247.92	"	743.76 "				
Vigilancia:		10%	=			1,673.52 \$/d		167.35	\$/d	
e-	<u>TOTAL MANO DE OBRA</u>							1,840.87	\$/d	
<u>COSTO DIARIO :</u>								4,970.11	\$/d	
f-	COSTO POR UNIDAD :	4,970.11	\$/d	/		1.11	gl/d	4,465.09	\$/gl	
Transporte interno de Obra :				km x		\$/km xu	=	0.00	\$/gl	
Perdidas :		5%						223.25	\$/gl	
TOTAL COSTO NETO :						+	4,688.34	\$/gl	4,688.34	\$/gl
g-	GASTOS GENERALES E INDIRECTOS					13.96%	s/ g =	654.45	\$/gl	
i-	GASTOS FINANCIEROS							5,342.79	\$/gl	
j-	BENEFICIOS					1.00%	s/ i =	53.43	\$/gl	
k-								5,396.22	\$/gl	
l-						10.00%	s/ k =	539.62	\$/gl	
m-								5,935.84	\$/gl	
n-	I. V. A.					21.00%	s/ m =	1,246.53	\$/gl	
o-	PRECIO UNITARIO							7,182.37	\$/gl	

PRECIO UNITARIO ADOPTADO : 7,182.37 \$/gl

ANÁLISIS DE PRECIOS									
I	PREPARACIÓN DEL TERRENO								
4	CORDONES DE H°A° s/pl tipo H-9121							UNIDAD DE MEDIDA: ml	
4.1	emergente Tipo"A"								
A)	Materiales :								
		CUANTÍA		PR. UNITARIO					
	1) Arena silícea p/H°	0.09812	tn/ml x	79.970	\$/tn =	=			7.85 \$/ml
	2) Cemento Portland	0.04016	tn/ml x	395.770	\$/tn =	=			15.90 \$/ml
	3) Agregado Pétreo Grueso	0.13197	tn/ml x	84.260	\$/tn =	=			11.12 \$/ml
	4) Acero ADN 420/500	0.00500	tn/ml x	4,798.620	\$/tn =	=			23.99 \$/ml
	5) Materiales varios para hormigón	0.05000	Gl/ml x	300.000	\$/Gl =	=			15.00 \$/ml
	PRECIO UNITARIO DE LOS MATERIALES (1)								
									73.86 \$/ml
B)	Ejecución :								
	<u>EQUIPOS</u>		CANTIDAD			RENDIMIENTO:		152.78	ml/d
	1) Herramientas menores		1.00			Potencia			Valor equipo
	2) Hormigonera de 500 lts.		1.00			15.00 HP			26,950.00 \$
	3) Vibrador de inmersión		1.00			15.00 HP			21,175.00 \$
	4) Camión Volcador		1.00			3.00 HP			15,015.00 \$
						145.00 HP			200,200.00 \$
		0.00		TOTAL		178.00	HP	263,340.0	\$
	- AMORTIZACIONES e INTERESES:			263,340.00	\$ x	0.090	/a	x 8 h/d	194.87 \$/d
		70%		263,340.00	\$ x	0.090	/a	x 8 h/d	194.87 \$/d
		0.70		10,000.00		0.09	h/a		
	- REPARACION			10,000.00					
				50% de amortización x					
	- COMBUSTIBL			147.47	\$/d				73.74 \$/d
		50.00%							
	Gas-Oil: 8 h/d x	0.12	lt/HP-h x	178.00	HP x	2.51	\$/L	428.91	\$/d
	Nafta	0.12	lt/d x			2.51	\$/L	0.00	\$/d
	Electricidad:	0.00	HP x	0.746	Kw/HPx8 h/d x	3.20	\$/Kw	0.00	\$/d
	Fuel Oil	0.00	lt/d x			0.29	\$/tn	0.00	\$/d
	Gas	0.00	m3/d x			1,730.00	\$/m3	0.00	\$/d
	Sub- Total Combustibles					3.85		428.91	\$/d
	- LUBRICANTES:			0.30	X			428.91	\$/d
		30% de combustibles:		0.30					128.67 \$/d
		0.30							
	<u>TOTAL EQUIPOS</u>								826.19 \$/d
c/d-	<u>MANO DE OBRA</u>								
	Of. Especializado	4.00	x	343.84	\$/d			1,375.36	\$/d
	Oficial	2.00	x	343.84	"			687.68	"
	Medio Oficial		x	292.96	"			0.00	"
	Ayudante	4.00	x	269.68	"			1,078.72	"
				247.92				3,141.76	\$/d
	Vigilancia:	10%	=					314.18	\$/d
e-	<u>TOTAL MANO DE OBRA</u>								3,455.94 \$/d
	<u>COSTO DIARIO :</u>								4,282.13 \$/d
f-	COSTO POR UNIDAD :			4,282.13	\$/d	/		152.78	ml/d
	Transporte interno de Obra :				km x	\$/km xu	=		0.00 \$/ml
	Perdidas :			5%			=		28.03 \$/ml
									1.40 \$/ml
g-	TOTAL COSTO NETO :			73.86	\$/ml	+	29.43	\$/ml	= 103.28 \$/ml
h-	GASTOS GENERALES E INDIRECTOS					13.96%	s/ g =		14.42 \$/ml
i-								Sub Total 1 = f + g	117.70 \$/ml
j-	GASTOS FINANCIEROS					1.00%	s/ i =		1.18 \$/ml
k-								Sub Total 2 = i + j	118.88 \$/ml
l-	BENEFICIOS					10.00%	s/ k =		11.89 \$/ml
m-								Sub Total 3 = k + l	130.77 \$/ml
n-	I. V. A.					21.00%	s/ m =		27.46 \$/ml
o-	PRECIO UNITARIO								158.23 \$/ml
	PRECIO UNITARIO ADOPTADO : 158.23 \$/ml								



ANÁLISIS DE PRECIOS									
I	PREPARACIÓN DEL TERRENO								
4	CORDONES DE H°A° s/pl tipo H-9121							UNIDAD DE MEDIDA: ml	
4.2	emergente Tipo"B"								
A)	Materiales :								
		CUANTÍA		PR. UNITARIO					
	1) Arena sílicea p/H°	0.08927	tn/ml x	79.970 \$/tn =	=				7.14 \$/ml
	2) Cemento Portland	0.03654	tn/ml x	395.770 \$/tn =	=				14.46 \$/ml
	3) Agregado Pétreo Grueso	0.12007	tn/ml x	84.260 \$/tn =	=				10.12 \$/ml
	4) Acero ADN 420/500	0.00300	tn/ml x	4,798.620 \$/tn =	=				14.40 \$/ml
	5) Materiales varios para hormigón	0.05000	Gl/ml x	300.000 \$/Gl =	=				15.00 \$/ml
	PRECIO UNITARIO DE LOS MATERIALES (1)								61.11 \$/ml
B)	Ejecución :								
	<u>EQUIPOS</u>		CANTIDAD		RENDIMIENTO:				117.08 ml/d
	1) Herramientas menores		1.00		Potencia	15.00 HP		Valor equipo	26,950.00 \$
	2) Hormigonera de 500 lts.		1.00		15.00 HP			21,175.00 \$	
	3) Vibrador de inmersión		1.00		3.00 HP			15,015.00 \$	
	4) Camión Volcador		1.00		145.00 HP			200,200.00 \$	
	TOTAL								178.00 HP 263,340.0 \$
	- AMORTIZACIONES e INTERESES:								
	70%	263,340.00 \$ x 8h/d	+	263,340.00 \$ x	0.090 /a	x 8 h/d			194.87 \$/d
		10,000 h			2 x 2000	h/a			
	- REPARACIONES y REPUESTOS:								
		50% de amortización x		147.47 \$/d					73.74 \$/d
	- COMBUSTIBLES:								
	Gas-Oil: 8 h/d x	0.12	lt/HP-h x	178.00 HP x	2.51 \$/L		428.91 \$/d		
	Nafta	0.00	lt/d x		3.20 \$/L		0.00 \$/d		
	Electricidad:	0.00	HP x	0.746 Kw/HPx8 h/d x	0.29 \$/Kw		0.00 \$/d		
	Fuel Oil	0.00	lt/d x		1,730.00 \$/tn		0.00 \$/d		
	Gas	0.00	m3/d x		3.85 \$/m3		0.00 \$/d		
	Sub- Total Combustibles						428.91 \$/d		428.91 \$/d
	- LUBRICANTES:								
		30% de combustibles:		0.30 X			428.91 \$/d		128.67 \$/d
	<u>TOTAL EQUIPOS</u>								826.19 \$/d
c/d-	<u>MANO DE OBRA</u>								
	Of. Especializado	2.00	x	343.84 \$/d			687.68 \$/d		
	Oficial	1.00	x	292.96 "			292.96 "		
	Medio Oficial		x	269.68 "			0.00 "		
	Ayudante	4.00	x	247.92 "			991.68 "		
	Vigilancia:	10%		=			1,972.32 \$/d		
							197.23 \$/d		
e-	<u>TOTAL MANO DE OBRA</u>								2,169.55 \$/d
	<u>COSTO DIARIO :</u>								2,995.74 \$/d
f-	COSTO POR UNIDAD :			2,995.74 \$/d	/		117.08 ml/d		25.59 \$/ml
	Transporte interno de Obra :		km x		\$/km xu	=			0.00 \$/ml
									25.59 \$/ml
	Perdidas :		5%			=			1.28 \$/ml
									26.87 \$/ml
g-	TOTAL COSTO NETO :			61.11 \$/ml	+	26.87 \$/ml	=		87.98 \$/ml
h-	GASTOS GENERALES E INDIRECTOS				13.96%	s/ g =			12.28 \$/ml
i-	GASTOS FINANCIEROS				1.00%	s/ i =		Sub Total 1 = f + g	100.26 \$/ml
j-									1.00 \$/ml
k-	BENEFICIOS				10.00%	s/ k =		Sub Total 2 = i + j	101.26 \$/ml
l-									10.13 \$/ml
m-								Sub Total 3 = k + l	111.39 \$/ml
n-	I. V. A.				21.00%	s/ m =			23.39 \$/ml
o-	PRECIO UNITARIO								134.78 \$/ml

PRECIO UNITARIO ADOPTADO : 134.78 \$/ml



ANALISIS DE PRECIOS									
I	PREPARACIÓN DEL TERRENO								
4	CORDONES DE H°A° s/pl tipo H-9121							UNIDAD DE MEDIDA: ml	
4.3	emergente Tipo "C"								
A)	Materiales :								
		CUANTÍA		PR. UNITARIO					
	1) Agregado Pétreo Grueso	0.09369	tn/ml x	79.970 \$/tn =	=				7.49 \$/ml
	2) Arena silícea de Río	0.03835	tn/ml x	395.770 \$/tn =	=				15.18 \$/ml
	3) Cemento Portland	0.12602	tn/ml x	84.260 \$/tn =	=				10.62 \$/ml
	4) Acero ADN 420/500	0.00400	tn/ml x	4,798.620 \$/tn =	=				19.19 \$/ml
	5) Materiales varios para hormigón	0.05000	Gl/ml x	300.000 \$/Gl =	=				15.00 \$/ml
	PRECIO UNITARIO DE LOS MATERIALES (1)								67.48 \$/ml
B)	Ejecución :								
						RENDIMIENTO:			66.79 ml/d
	<u>EQUIPOS</u>		CANTIDAD			Potencia		Valor equipo	
	1) Herramientas menores		1.00			15.00 HP		26,950.00 \$	
	2) Hormigonera de 500 lts.		1.00			15.00 HP		21,175.00 \$	
	3) Camión Volcador		1.00			145.00 HP		200,200.00 \$	
	4) Retro-cargadora		1.00			74.00 HP		200,200.00 \$	
	0.00		TOTAL			249.00 HP		448,525.0 \$	
	- AMORTIZACIONES e INTERESES:								
	70%	448,525.00 \$ x 8h/d	+	448,525.00 \$ x	0.090 /a	x 8 h/d		331.91 \$/d	
	0.70	10,000 h			0.09	h/a			
	- REPARACIONES y REPUESTOS:								
	50% de amortización x			251.17 \$/d				125.59 \$/d	
	- COMBUSTIBLES:								
	Gas-Oil: 8 h/d x	0.12	lt/HP-h x	249.00 HP x	2.51 \$/L	599.99 \$/d			
	Nafta	0.12	lt/d x		2.51 \$/L	0.00 \$/d			
	Electricidad:	0.00	HP x	0.746 Kw/HPx8 h/d x	3.20 \$/Kw	0.00 \$/d			
	Fuel Oil	0.00	lt/d x		0.29 \$/tn	0.00 \$/d			
	Gas	0.00	m3/d x		1,730.00 \$/m3	0.00 \$/d			
	Sub- Total Combustibles				3.85	599.99 \$/d		599.99 \$/d	
	- LUBRICANTES:								
	30% de combustibles:		0.30	X		599.99 \$/d		180.00 \$/d	
	0.30								
	<u>TOTAL EQUIPOS</u>							1,237.49 \$/d	
c/d-	<u>MANO DE OBRA</u>								
	Of. Especializado	2.00	x	343.84 \$/d		687.68 \$/d			
	Oficial	2.00	x	343.84 "		687.68 "			
	Medio Oficial		x	292.96 "		0.00 "			
	Ayudante	8.00	x	269.68 "		2,157.44 "			
	Vigilancia:	10%		=		3,532.80 \$/d			
						353.28 \$/d			
e-	<u>TOTAL MANO DE OBRA</u>							3,886.08 \$/d	
	<u>COSTO DIARIO :</u>							5,123.57 \$/d	
f-	<u>COSTO POR UNIDAD :</u>			5,123.57 \$/d	/	66.79 ml/d		76.72 \$/ml	
	Transporte interno de Obra :		km x		\$/km xu	=		0.00 \$/ml	
	Perdidas :		5%			=		76.72 \$/ml	
								3.84 \$/ml	
g-	TOTAL COSTO NETO :			67.48 \$/ml	+	80.55 \$/ml	=	148.04 \$/ml	
h-	GASTOS GENERALES E INDIRECTOS				13.96%	s/ g =		20.66 \$/ml	
i-							Sub Total 1 = f + g	168.70 \$/ml	
j-	GASTOS FINANCIEROS				1.00%	s/ i =		1.69 \$/ml	
k-							Sub Total 2 = i + j	170.39 \$/ml	
l-	BENEFICIOS				10.00%	s/ k =		17.04 \$/ml	
m-							Sub Total 3 = k + l	187.43 \$/ml	
n-	I. V. A.				21.00%	s/ m =		39.36 \$/ml	
o-	PRECIO UNITARIO							226.79 \$/ml	

PRECIO UNITARIO ADOPTADO : 226.79 \$/ml

ANÁLISIS DE PRECIOS										
I	PREPARACIÓN DEL TERRENO									
4	CORDONES DE HºAº s/pl tipo H-9121							UNIDAD DE MEDIDA: ml		
4.4	cuneta tipo "D"									
A)	Materiales :									
		CUANTÍA		PR. UNITARIO						
	1)	Arena silícea p/Hº	0.37508	tn/ml x	79.970	\$/tn =	=	30.00	\$/ml	
	2)	Cemento Portland	0.15354	tn/ml x	395.770	\$/tn =	=	60.77	\$/ml	
	3)	Agregado Pétreo Grueso	0.50449	tn/ml x	84.260	\$/tn =	=	42.51	\$/ml	
	4)	Acero ADN 420/500	0.00300	tn/ml x	4,798.620	\$/tn =	=	14.40	\$/ml	
	5)	Materiales varios para hormigón	0.10000	Gl/ml x	300.000	\$/Gl =	=	30.00	\$/ml	
	PRECIO UNITARIO DE LOS MATERIALES (1)								177.67	\$/ml
B)	Ejecución :									
							RENDIMIENTO:	55.66	ml/d	
		<u>EQUIPOS</u>			CANTIDAD		Potencia	Valor equipo		
	1)	Herramientas menores			1.00		15.00 HP	26,950.00	\$	
	2)	Hormigonera de 500 lts.			1.00		15.00 HP	21,175.00	\$	
	3)	Vibrador de inmersión			1.00		3.00 HP	15,015.00	\$	
	4)	Camión Volcador			1.00		145.00 HP	200,200.00	\$	
			0.00		TOTAL		178.00 HP	263,340.0	\$	
	- AMORTIZACIONES e INTERESES:									
	70%	263,340.00 \$ x 8h/d	+		263,340.00	\$ x	0.090 /a	x 8 h/d	194.87 \$/d	
	0.70	10,000 h					0.09	h/a		
	- REPARACION		10,000.00							
		50% de amortización x			147.47	\$/d			73.74 \$/d	
	- COMBUSTIBLE		50.00%							
		Gas-Oil: 8 h/d x	0.12	lt/HP-h x	178.00	HP x	2.51 \$/L	428.91	\$/d	
		Nafta	0.12	lt/d x			2.51 \$/L	0.00	\$/d	
		Electricidad:	0.00	HP x	0.746	Kw/HPx8 h/d x	3.20 \$/Kw	0.00	\$/d	
		Fuel Oil	0.00	lt/d x			0.29 \$/tn	0.00	\$/d	
		Gas	0.00	m3/d x			1,730.00 \$/m3	0.00	\$/d	
		Sub- Total Combustibles					3.85	428.91	\$/d	
	- LUBRICANTES:									
		30% de combustibles:			0.30	X		428.91	\$/d	
		0.30						128.67	\$/d	
		<u>TOTAL EQUIPOS</u>						826.19	\$/d	
c/d-	<u>MANO DE OBRA</u>									
		Of. Especializado	1.00	x	343.84	\$/d		343.84	\$/d	
		Oficial	2.00	x	343.84	"		687.68	"	
		Medio Oficial		x	292.96	"		0.00	"	
		Ayudante	10.00	x	269.68	"		2,696.80	"	
					247.92			3,728.32	\$/d	
		Vigilancia:	10%	=				372.83	\$/d	
e-	<u>TOTAL MANO DE OBRA</u>								4,101.15	\$/d
	<u>COSTO DIARIO :</u>								4,927.34	\$/d
f-	<u>COSTO POR UNIDAD :</u>									
			4,927.34	\$/d	/		55.66	ml/d	88.53 \$/ml	
		Transporte interno de Obra :		km x		\$/km xu	=	0.00	\$/ml	
		Perdidas :		5%			=	4.43	\$/ml	
								92.96	\$/ml	
g-	<u>TOTAL COSTO NETO :</u>									
h-	<u>GASTOS GENERALES E INDIRECTOS</u>									
i-			177.67	\$/ml	+	92.96	\$/ml	=	270.63 \$/ml	
j-	<u>GASTOS FINANCIEROS</u>									
k-					13.96%	s/ g =			37.78 \$/ml	
l-	<u>BENEFICIOS</u>									
m-					1.00%	s/ i =		Sub Total 1 = f + g	308.40 \$/ml	
n-					10.00%	s/ k =		Sub Total 2 = i + j	311.49 \$/ml	
o-					21.00%	s/ m =		Sub Total 3 = k + l	342.64 \$/ml	
		I. V. A.							71.95 \$/ml	
	<u>PRECIO UNITARIO</u>								414.59	\$/ml

PRECIO UNITARIO ADOPTADO : 414.59 \$/ml



ANALISIS DE PRECIOS										
I	PREPARACIÓN DEL TERRENO									
4	CORDONES DE H°A° s/pl tipo H-9121							UNIDAD DE MEDIDA: ml		
4.5	Cuneta montable tipo "E"									
A)	Materiales :									
		CUANTÍA		PR. UNITARIO						
	1) Agregado Pétreo Grueso	0.61553	tn/ml x	84.260 \$/tn =	=			51.86	\$/ml	
	2) Arena silícea de Río	0.29715	tn/ml x	79.970 \$/tn =	=			23.76	\$/ml	
	3) Cemento Portland	0.14009	tn/ml x	395.770 \$/tn =	=			55.44	\$/ml	
	4) Acero ADN 420/500	0.00200	tn/ml x	4,798.620 \$/tn =	=			9.60	\$/ml	
	5) Materiales varios para hormigón	0.05000	Gl/ml x	300.000 \$/Gl =	=			15.00	\$/ml	
	PRECIO UNITARIO DE LOS MATERIALES (1)								155.67	\$/ml
B)	Ejecución :									
						RENDIMIENTO:		66.79	ml/d	
	<u>EQUIPOS</u>		CANTIDAD			Potencia		Valor equipo		
	1) Herramientas menores		1.00			15.00 HP		26,950.00	\$	
	2) Hormigonera de 500 lts.		1.00			15.00 HP		21,175.00	\$	
	3) Camión Volcador		1.00			145.00 HP		200,200.00	\$	
	4) Retro-cargadora					0.00				
	0.00		TOTAL			175.00 HP		248,325.0	\$	
	- AMORTIZACIONES e INTERESES:									
	70%	248,325.00 \$ x 8h/d	+	248,325.00 \$ x	0.090 /a	x 8 h/d		183.76	\$/d	
	0.70	10,000 h			0.09	h/a				
	- REPARACION	10,000.00								
		50% de amortización x		139.06	\$/d			69.53	\$/d	
	- COMBUSTIBL	50.00%								
	Gas-Oil: 8 h/d x	0.12	lt/HP-h x	175.00	HP x	2.51 \$/L	421.68	\$/d		
	Nafta	0.12	lt/d x			2.51 \$/L	0.00	\$/d		
	Electricidad:	0.00	HP x	0.746	Kw/HPx8 h/d x	3.20 \$/Kw	0.00	\$/d		
	Fuel Oil	0.00	lt/d x			0.29 \$/tn	0.00	\$/d		
	Gas	0.00	m3/d x			1,730.00 \$/m3	0.00	\$/d		
	Sub- Total Combustibles					3.85	421.68	\$/d	421.68	
	- LUBRICANTES:	30% de combustibles:		0.30	X		421.68	\$/d	126.50	
		0.30							801.47	
	<u>TOTAL EQUIPOS</u>									
c/d-	<u>MANO DE OBRA</u>									
	Of. Especializado	2.00	x	343.84	\$/d		687.68	\$/d		
	Oficial	2.00	x	343.84	"		687.68	"		
	Medio Oficial		x	292.96	"		0.00	"		
	Ayudante	8.00	x	269.68	"		2,157.44	"		
	Vigilancia:	10%		247.92	=		3,532.80	\$/d		
							353.28	\$/d		
e-	<u>TOTAL MANO DE OBRA</u>								3,886.08	
	<u>COSTO DIARIO :</u>								4,687.55	
f-	<u>COSTO POR UNIDAD :</u>			4,687.55	\$/d	/	66.79	ml/d	70.19	
	Transporte interno de Obra :		km x			\$/km xu	=		0.00	
	Perdidas :	5%					=		70.19	
									3.51	
g-	TOTAL COSTO NETO :			155.67	\$/ml	+	73.70	\$/ml	229.36	
h-	GASTOS GENERALES E INDIRECTOS					13.96%	s/ g =		32.02	
i-								Sub Total 1 = f + g	261.38	
j-	GASTOS FINANCIEROS					1.00%	s/ i =		2.61	
k-								Sub Total 2 = i + j	263.99	
l-	BENEFICIOS					10.00%	s/ k =		26.40	
m-								Sub Total 3 = k + l	290.39	
n-	I. V. A.					21.00%	s/ m =		60.98	
o-	PRECIO UNITARIO								351.37	

PRECIO UNITARIO ADOPTADO : 351.37 \$/ml

ANALISIS DE PRECIOS											
I	PREPARACIÓN DEL TERRENO										
4	CORDONES DE HºAº s/pl tipo H-9121							UNIDAD DE MEDIDA: ml			
4.6	cuneta tipo "F"										
A)	Materiales :										
		CUANTÍA		PR. UNITARIO							
	1)	Arena silícea p/Hº	0.36901	tn/ml x	79.970	\$/tn =	=	29.51	\$/ml		
	2)	Cemento Portland	0.15106	tn/ml x	395.770	\$/tn =	=	59.78	\$/ml		
	3)	Agregado Pétreo Grueso	0.49633	tn/ml x	84.260	\$/tn =	=	41.82	\$/ml		
	4)	Acero ADN 420/500	0.00250	tn/ml x	4,798.620	\$/tn =	=	12.00	\$/ml		
	5)	Materiales varios para hormigón	0.10000	Gl/ml x	300.000	\$/Gl =	=	30.00	\$/ml		
	PRECIO UNITARIO DE LOS MATERIALES (1)								173.11	\$/ml	
B)	Ejecución :										
				CANTIDAD			RENDIMIENTO:	55.66	ml/d		
		<u>EQUIPOS</u>					Potencia	Valor equipo			
	1)	Herramientas menores	1.00		15.00	HP		26,950.00	\$		
	2)	Hormigonera de 500 lts.	1.00		15.00	HP		21,175.00	\$		
	3)	Vibrador de inmersión	1.00		3.00	HP		15,015.00	\$		
	4)	Camión Volcador	1.00		145.00	HP		200,200.00	\$		
			0.00		TOTAL		178.00	HP	263,340.0		
									\$		
		- AMORTIZACIONES e INTERESES:			263,340.00	\$/x	0.090	/a	x 8 h/d	194.87	\$/d
		70%	263,340.00	\$/x 8h/d							
		0.70	10,000	h			0.09	h/a			
		- REPARACION	10,000.00								
		50% de amortización x			147.47	\$/d				73.74	\$/d
		- COMBUSTIBL	50.00%								
		Gas-Oil: 8 h/d x	0.12	lt/HP-h x	178.00	HP x	2.51	\$/L	428.91	\$/d	
		Nafta	0.12	lt/d x			2.51	\$/L	0.00	\$/d	
		Electricidad:	0.00	HP x	0.746	Kw/HPx8 h/d x	3.20	\$/Kw	0.00	\$/d	
		Fuel Oil	0.00	lt/d x			0.29	\$/tn	0.00	\$/d	
		Gas	0.00	m3/d x			1,730.00	\$/m3	0.00	\$/d	
		Sub- Total Combustibles					3.85		428.91	\$/d	428.91
		- LUBRICANTES:									
		30% de combustibles:			0.30	X			428.91	\$/d	128.67
		0.30									826.19
		<u>TOTAL EQUIPOS</u>									826.19
	c/d-	<u>MANO DE OBRA</u>									
		Of. Especializado	1.00	x	343.84	\$/d			343.84	\$/d	
		Oficial	2.00	x	343.84	"			687.68	"	
		Medio Oficial		x	292.96	"			0.00	"	
		Ayudante	10.00	x	269.68	"			2,696.80	"	
					247.92				3,728.32	\$/d	
		Vigilancia:	10%	=					372.83	\$/d	
	e-	<u>TOTAL MANO DE OBRA</u>									4,101.15
		<u>COSTO DIARIO :</u>									4,927.34
	f-	<u>COSTO POR UNIDAD :</u>			4,927.34	\$/d	/		55.66	ml/d	88.53
		Transporte interno de Obra :		km x			\$/km xu	=			0.00
		Perdidas :		5%				=			88.53
											4.43
	g-	<u>TOTAL COSTO NETO :</u>			173.11	\$/ml	+	92.96	\$/ml	=	266.07
	h-	<u>GASTOS GENERALES E INDIRECTOS</u>					13.96%	s/ g =			37.14
	i-								Sub Total 1 = f + g		303.21
	j-	<u>GASTOS FINANCIEROS</u>					1.00%	s/ i =			3.03
	k-								Sub Total 2 = i + j		306.25
	l-	<u>BENEFICIOS</u>					10.00%	s/ k =			30.62
	m-								Sub Total 3 = k + l		336.87
	n-	I. V. A.					21.00%	s/ m =			70.74
	o-	<u>PRECIO UNITARIO</u>									407.61

PRECIO UNITARIO ADOPTADO : 407.61 \$/ml

ANÁLISIS DE PRECIOS				
I	PREPARACIÓN DEL TERRENO			
4	CORDONES DE HºAº s/pl tipo H-9121			UNIDAD DE MEDIDA: ml
4.10	protector de borde de pavimento tipo "I"			
A)	Materiales :			
		CUANTÍA	PR. UNITARIO	
	1 Arena silícea de Río	0.0360703 tn/ml x	79.97 \$/tn =	= 2.884542891 \$/ml
	2 Cemento Portland	0.0147656 tn/ml x	395.77 \$/tn =	= 5.843791406 \$/ml
	3 Agregado Petreo Grueso	0.0485156 tn/ml x	84.26 \$/tn =	= 4.087926563 \$/ml
	4 Acero ADN 420/500	0.0027436 tn/ml x	4798.62 \$/tn =	= 13.16549383 \$/ml
	5 Materiales varios para hormigon	0.1 Gl/ml x	300 \$/Gl =	= 30 \$/ml
	PRECIO UNITARIO DE LOS MATERIALES (1)			55.98 \$/ml
B)	Ejecución :			
	EQUIPOS		CANTIDAD	RENDIMIENTO: 89.0484 ml/d
	1 Herramientas menores		1	Potencia HP Valor equipo 26950 \$
	2 Hormigonera de 500 lts.		1	HP 21175 \$
	3 Camion Volcador		1	HP 200200 \$
	0		TOTAL	175 HP 248325 \$
	- AMORTIZACIONES e INTERESES:			
	0.7	248325 \$ x 8h/d +	248325 \$ x	0.09 /a x 8 h/d 183.76 \$/d
	0.7	10000 h		0.09 h/a
	- REPARACION	10000		
		0.5 de amortización x	139.06 \$/d	69.53 \$/d
	- COMBUSTIBL	0.5		
	Gas-Oil: 8 h/d x	0.12 lt/HP-h x	175 HP x	2.51 \$/L 421.68 \$/d
	Nafta	0.12 lt/d x		2.51 \$/L 0 \$/d
	Electricidad:	0 HP x	0.746 Kw/HPx8 h/d x	3.2 \$/Kw 0 \$/d
	Fuel Oil	0 lt/d x		0.29 \$/tn 0 \$/d
	Gas	0 m3/d x		1730 \$/m3 0 \$/d
	Sub- Total Combustibles		3.85	421.68 \$/d 421.68 \$/d
	- LUBRICANTES:			
		0.3 de combustibles:	0.3 X	421.68 \$/d 126.5 \$/d
		0.3		
	TOTAL EQUIPOS			801.47 \$/d
c/d-	MANO DE OBRA			
	Of. Especializado	1 x	343.84 \$/d	343.84 \$/d
	Oficial	2 x	343.84 "	687.68 "
	Medio Oficial	x	292.96 "	0 "
	Ayudante	8 x	269.68 "	2157.44 "
			247.92	3188.96 \$/d
	Vigilancia:	0.1	=	318.9 \$/d
e-	TOTAL MANO DE OBRA			3507.86 \$/d
	COSTO DIARIO :			4309.33 \$/d
f-	COSTO POR UNIDAD :		4309.33 \$/d /	89.0484 ml/d 48.39312104 \$/ml
	Transporte interno de Obra :		km x \$/km xu =	0 \$/ml
	Perdidas :		0.05 =	48.39312104 \$/ml
				2.419656052 \$/ml
g-	TOTAL COSTO NETO :		55.98 \$/ml + 50.81278 \$/ml =	106.7927771 \$/ml
h-	GASTOS GENERALES E INDIRECTOS		0.13959 s/ g =	14.91 \$/ml
i-				Sub Total 1 = f + g 121.7027771 \$/ml
j-	GASTOS FINANCIEROS		0.01 s/ i =	1.217027771 \$/ml
k-				Sub Total 2 = i + j 122.9198049 \$/ml
l-	BENEFICIOS		0.1 s/ k =	12.29198049 \$/ml
m-				Sub Total 3 = k + l 135.2117854 \$/ml
n-	I. V. A.		0.21 s/ m =	28.39447492 \$/ml
o-	PRECIO UNITARIO			163.61 \$/ml

PRECIO UNITARIO ADOPTADO : 163.61 \$/ml



ANÁLISIS DE PRECIOS

I	PROTECCIONES	
5	PROTECCIONES	UNIDAD DE MEDIDA: ml
5.2	Colocación de Baranda Metálica s/pl. tipo H-10237	

A)	Materiales :			
		CUANTÍA	PR. UNITARIO	
	1 Postes Livianos P/Defensas	0.17 u/ml x	64.5 \$/u =	= 10.965 \$/ml
	2 Defensas Metálicas Pesada-E=3,2 mm	1.03 m/ml x	102 \$/m =	= 105.06 \$/ml
	3 Alas terminales	0.1 u/ml x	75.21 \$/u =	= 7.521 \$/ml
	4 Transporte láminas flex bean al frente	1.2 ml/ml x	29 \$/ml =	= 34.8 \$/ml

PRECIO UNITARIO DE LOS MATERIALES (1) 158.35 \$/ml

B)	Ejecución :			
	EQUIPOS	CANTIDAD	RENDIMIENTO:	80.03755 ml/d
	1 Retro-cargadora	1	Potencia HP	Valor equipo 200200 \$
	2 Camion Volcador	1	HP	200200 \$

			TOTAL	219 HP	400400 \$
- AMORTIZACIONES e INTERESES:					
	0.7	400400 \$ x 8h/d	400400 \$ x	0.09 /a	x 8 h/d
		10000 h		2 x 2000	h/a
- REPARACIONES y REPUESTOS:					296.3 \$/d
		0.5 de amortización x	224.22 \$/d		112.11 \$/d
- COMBUSTIBLES:					
	Gas-Oil: 8 h/d x	0.12 lt/HP-h x	219 HP x	2.51 \$/L	527.7 \$/d
	Nafta	0 lt/d x		3.2 \$/L	0 \$/d
	Electricidad:	0 HP x	0.746 Kw/HPx8 h/d x	0.29 \$/Kw	0 \$/d
	Fuel Oil	0 lt/d x		1730 \$/L	0 \$/d
	Gas	0 m3/d x		3.85 \$/m3	0 \$/d
	Sub- Total Combustibles				527.7 \$/d
- LUBRICANTES:					
	0.3 de combustibles:		0.3 X		527.7 \$/d
					158.31 \$/d
	TOTAL EQUIPOS				1094.42 \$/d
c/d-	MANO DE OBRA				
	Of. Especializado	1 x	343.84 \$/d		343.84 \$/d
	Oficial	1 x	292.96 "		292.96 "
	Medio Oficial	x	269.68 "		0 "
	Ayudante	7 x	247.92 "		1735.44 "
	Vigilancia:	0.1	=		2372.24 \$/d
					237.22 \$/d
e-	TOTAL MANO DE OBRA				2609.46 \$/d
	COSTO DIARIO :				3703.88 \$/d
f-	COSTO POR UNIDAD :		3703.88 \$/d /	80.03755 ml/d	46.27677884 \$/ml
	Transporte interno de Obra :		km x	\$/km xu	= 0 \$/ml
	Perdidas :		0.02		= 46.27677884 \$/ml
					0.925535577 \$/ml
g-	TOTAL COSTO NETO :		158.35 \$/ml +	47.20231 \$/ml	= 205.5523144 \$/ml
h-	GASTOS GENERALES E INDIRECTOS			0.13959 s/ g =	28.69 \$/ml
i-					Sub Total 1 = f + g
j-	GASTOS FINANCIEROS			0.01 s/ i =	234.2423144 \$/ml
k-					2.342423144 \$/ml
l-	BENEFICIOS			0.1 s/ k =	Sub Total 2 = i + j
m-					236.5847376 \$/ml
n-	I. V. A.			0.21 s/ m =	Sub Total 3 = k + l
o-	PRECIO UNITARIO				260.2432113 \$/ml
					54.65107438 \$/ml
					314.89 \$/ml

PRECIO UNITARIO ADOPTADO : 314.89 \$/ml

ANALISIS DE PRECIOS									
I	PROTECCIONES								
8	SUELO VEGETAL								UNIDAD DE MEDIDA: m3
8.1	para recubrimiento de isletas y canteros centrales								
A)	Materiales :								
		CUANTÍA	PR. UNITARIO						
	1) Suelo de Yacimiento	1.00000 m3/m3 x	15.200 \$/m3 =	=					15.20 \$/m3
PRECIO UNITARIO DE LOS MATERIALES (1) 15.20 \$/m3									
B)	Ejecución :								
	<u>EQUIPOS</u>		CANTIDAD			RENDIMIENTO:		302.21 m3/d	
	1) Retro-cargadora		1.00			Potencia		Valor equipo	
	2) Camion Volcador		2.00			74.00 HP		200,200.00 \$	
						290.00 HP		400,400.00 \$	
		0.00	TOTAL			364.00 HP		600,600.0 \$	
	- AMORTIZACIONES e INTERESES:								
	70%	600,600.00 \$ x 8h/d	+						
	0.70	10,000 h		600,600.00 \$ x	0.090 /a	x 8 h/d		444.44 \$/d	
	- REPARACIONES:	10,000.00			0.09	h/a			
		50% de amortización x		336.34 \$/d				168.17 \$/d	
	- COMBUSTIBLES:	50.00%							
	Gas-Oil: 8 h/d x	0.12 lt/HP-h x		364.00 HP x	2.51 \$/L	877.09 \$/d			
	Nafta	0.12 lt/d x			2.51 \$/L	0.00 \$/d			
	Electricidad:	0.00 HP x		0.746 Kw/HPx8 h/d x	3.20 \$/Kw	0.00 \$/d			
	Fuel Oil	0.00 lt/d x			0.29 \$/tn	0.00 \$/d			
	Gas	0.00 m3/d x			1,730.00 \$/m3	0.00 \$/d			
	Sub- Total Combustibles				3.85	877.09 \$/d		877.09 \$/d	
	- LUBRICANTES:								
		30% de combustibles:		0.30	X	877.09 \$/d		263.13 \$/d	
		0.30						1,752.83 \$/d	
	<u>TOTAL EQUIPOS</u>								
c/d-	<u>MANO DE OBRA</u>								
	Of. Especializado	1.00 x		343.84 \$/d		343.84 \$/d			
	Oficial	2.00 x		343.84 "		687.68 "			
	Medio Oficial	x		292.96 "		0.00 "			
	Ayudante	2.00 x		269.68 "		539.36 "			
				247.92		1,570.88 \$/d			
	Vigilancia:	10%	=			157.09 \$/d			
e-	<u>TOTAL MANO DE OBRA</u>							1,727.97 \$/d	
	<u>COSTO DIARIO :</u>							3,480.80 \$/d	
f-	COSTO POR UNIDAD :			3,480.80 \$/d	/	302.21 m3/d		11.52 \$/m3	
	Transporte interno de Obra :			km x		\$/km xu	=	0.00 \$/m3	
	Perdidas :			5%			=	11.52 \$/m3	
								0.58 \$/m3	
								12.09 \$/m3	
g-	TOTAL COSTO NETO :			15.20 \$/m3	+	12.09 \$/m3	=	27.29 \$/m3	
h-	GASTOS GENERALES E INDIRECTOS				13.96%	s/ g =		3.81 \$/m3	
i-								Sub Total 1 = f + g	31.10 \$/m3
j-	GASTOS FINANCIEROS				1.00%	s/ i =		0.31 \$/m3	
k-								Sub Total 2 = i + j	31.41 \$/m3
l-	BENEFICIOS				10.00%	s/ k =		3.14 \$/m3	
m-								Sub Total 3 = k + l	34.56 \$/m3
n-	I. V. A.				21.00%	s/ m =		7.26 \$/m3	
o-	PRECIO UNITARIO							41.81 \$/m3	

PRECIO UNITARIO ADOPTADO : 41.81 \$/m3



ANALISIS DE PRECIOS									
I	PROTECCIONES								
8	SUELO VEGETAL								
8.2	para recubrimiento de taludes y banquetas								
A)	Materiales :								
		CUANTÍA	PR. UNITARIO						
	1) Herramientas menores y Materiales de Consumo	1.00000 ud./m3 x	1.000 \$/ud. =	=					1.00 \$/m3
	PRECIO UNITARIO DE LOS MATERIALES (1) 1.00 \$/m3								
B)	Ejecución :								
						RENDIMIENTO:			381.42 m3/d
	<u>EQUIPOS</u>		CANTIDAD			Potencia		Valor equipo	
	1) Retro-cargadora		1.00			74.00 HP		200,200.00 \$	
	2) Camion Volcador		3.00			435.00 HP		600,600.00 \$	
		0.00			TOTAL	509.00 HP		800,800.0 \$	
	- AMORTIZACIONES e INTERESES:								
	70%	800,800.00 \$ x 8h/d			800,800.00 \$ x	0.090 /a	x 8 h/d		592.59 \$/d
	0.70	10,000 h				0.09	h/a		
	- REPARACIONES:	10,000.00							
		50% de amortización x			448.45 \$/d				224.23 \$/d
	- COMBUSTIBLES:	50.00%							
	Gas-Oil: 8 h/d x	0.12 lt/HP-h x	509.00 HP x		2.51 \$/L		1,226.49 \$/d		
	Nafta	0.12 lt/d x			2.51 \$/L		0.00 \$/d		
	Electricidad:	0.00 HP x	0.746 Kw/HPx8 h/d x		3.20 \$/Kw		0.00 \$/d		
	Fuel Oil	0.00 lt/d x			0.29 \$/tn		0.00 \$/d		
	Gas	0.00 m3/d x			1,730.00 \$/m3		0.00 \$/d		
	Sub- Total Combustibles				3.85		1,226.49 \$/d		1,226.49 \$/d
	- LUBRICANTES:								
		30% de combustibles:	0.30 X				1,226.49 \$/d		367.95 \$/d
		0.30							
	<u>TOTAL EQUIPOS</u>								2,411.26 \$/d
c/d-	<u>MANO DE OBRA</u>								
	Of. Especializado	1.00 x	343.84 \$/d				343.84 \$/d		
	Oficial	1.00 x	343.84 "				343.84 "		
	Medio Oficial	x	292.96 "				0.00 "		
	Ayudante	1.00 x	269.68 "				269.68 "		
			247.92				957.36 \$/d		
	Vigilancia:	10%	=				95.74 \$/d		
e-	<u>TOTAL MANO DE OBRA</u>								1,053.10 \$/d
	<u>COSTO DIARIO :</u>								3,464.36 \$/d
f-	<u>COSTO POR UNIDAD :</u>		3,464.36 \$/d	/		381.42 m3/d			9.08 \$/m3
	Transporte interno de Obra :		km x		\$/km xu	=			0.00 \$/m3
	Perdidas :		5%			=			0.45 \$/m3
									9.54 \$/m3
g-	<u>TOTAL COSTO NETO :</u>		1.00 \$/m3	+	9.54 \$/m3	=			10.54 \$/m3
h-	<u>GASTOS GENERALES E INDIRECTOS</u>				13.96% s/ g =				1.47 \$/m3
i-							Sub Total 1 = f + g		12.01 \$/m3
j-	<u>GASTOS FINANCIEROS</u>				1.00% s/ i =				0.12 \$/m3
k-							Sub Total 2 = i + j		12.13 \$/m3
l-	<u>BENEFICIOS</u>				10.00% s/ k =				1.21 \$/m3
m-							Sub Total 3 = k + l		13.34 \$/m3
n-	<u>I. V. A.</u>				21.00% s/ m =				2.80 \$/m3
o-	<u>PRECIO UNITARIO</u>								16.14 \$/m3

PRECIO UNITARIO ADOPTADO : 16.14 \$/m3

ANALISIS DE PRECIOS			
I	PROTECCIONES		
9	ALAMBRADOS		UNIDAD DE MEDIDA: ml
9,1	Retiro de alambrados existentes		
A)	Materiales :		

	CUANTÍA	PR. UNITARIO	
	1.00000		0.00

PRECIO UNITARIO DE LOS MATERIALES (1)

B) Ejecución :		CANTIDAD	RENDIMIENTO:		115.11 ml/d
<u>EQUIPOS</u>			Potencia	Valor equipo	\$
1) Camion Volcador		0.10	14.50 HP	20,020.00	
		TOTAL	14.50 HP	20,020.0	\$
- AMORTIZACIONES e INTERESES:					
70%	20,020.00 \$ x 8h/d	+			
	10,000 h		20,020.00 \$ x	0.090 /a	x 8 h/d
			2 x 2000	h/a	14.81 \$/d
- REPARACIONES y REPUESTOS:					
	50% de amortización x		11.21 \$/d		5.61 \$/d
- COMBUSTIBLES:					
Gas-Oil: 8 h/d x	0.12 lt/HP-h x		14.50 HP x	2.51 \$/L	34.94 \$/d
Nafta	0.00 lt/d x			3.20 \$/L	0.00 \$/d
Electricidad:	0.00 HP x		0.746 Kw/HPx8 h/d x	0.29 \$/Kw	0.00 \$/d
Fuel Oil	0.00 lt/d x			1,730.00 \$/tn	0.00 \$/d
Gas	0.00 m3/d x			3.85 \$/m3	0.00 \$/d
Sub- Total Combustibles				34.94 \$/d	34.94 \$/d
- LUBRICANTES:					
	30% de combustibles:		0.30 X	34.94 \$/d	10.48 \$/d
TOTAL EQUIPOS					65.84 \$/d
c/d-	MANO DE OBRA				
Of. Especializado	x	343.84	\$/d	0.00	\$/d
Oficial	2.00 x	292.96	"	585.92	"
Medio Oficial	x	269.68	"	0.00	"
Ayudante	3.00 x	247.92	"	743.76	"
Vigilancia:	10%	=		1,329.68	\$/d
				132.97	\$/d
e-	TOTAL MANO DE OBRA				1,462.65 \$/d
	COSTO DIARIO :				1,528.49 \$/d
f-	COSTO POR UNIDAD :	1,528.49	\$/d	/	115.11 ml/d
	Transporte interno de Obra :		km x	\$/km xu	=
	Perdidas :	5%			=
					13.28 \$/ml
					0.66 \$/ml
					13.94 \$/ml
g-	TOTAL COSTO NETO :		+	13.94 \$/ml	=
h-	GASTOS GENERALES E INDIRECTOS		13.96%	s/ g =	1.95 \$/ml
i-				Sub Total 1 = f + g	15.89 \$/ml
j-	GASTOS FINANCIEROS		1.00%	s/ i =	0.16 \$/ml
k-				Sub Total 2 = i + j	16.05 \$/ml
l-	BENEFICIOS		10.00%	s/ k =	1.61 \$/ml
m-				Sub Total 3 = k + l	17.66 \$/ml
n-	I. V. A.		21.00%	s/ m =	3.71 \$/ml
o-	PRECIO UNITARIO				21.37 \$/ml

PRECIO UNITARIO ADOPTADO : 21.37 \$/ml

ANALISIS DE PRECIOS									
I	PROTECCIONES								
10	FORESTACIÓN								
10,1	Arboles								
A)	Materiales :								
	1) Subcontrato colocacion de arboles	CUANTÍA	PR. UNITARIO						
		1.00000 u/ud x	25.250 \$/u =	=					25.25 \$/ud
	PRECIO UNITARIO DE LOS MATERIALES (1)								
									25.25 \$/ud
B)	Ejecución :								
	<u>EQUIPOS</u>		CANTIDAD			RENDIMIENTO:			21.20 ud/d
	1) Camion Volcador		0.50			Potencia		Valor equipo	
	2) Camión Regador de Agua		0.50			72.50 HP		100,100.00 \$	
						70.00 HP		96,250.00 \$	
		0.00							
			TOTAL			142.50 HP		196,350.00 \$	
	- AMORTIZACIONES e INTERESES:								
	70%	196,350.00 \$ x 8h/d							
	0.70	10,000 h							
	- REPARACIONES	10,000.00							
		50% de amortización x							
	- COMBUSTIBLES	50.00%							
	Gas-Oil: 8 h/d x	0.12 lt/HP-h x	142.50 HP x		2.51 \$/L	343.37 \$/d			
	Nafta	0.12 lt/d x			2.51 \$/L	0.00 \$/d			
	Electricidad:	0.00 HP x	0.746 Kw/HPx8 h/d x		3.20 \$/Kw	0.00 \$/d			
	Fuel Oil	0.00 lt/d x			0.29 \$/tn	0.00 \$/d			
	Gas	0.00 m3/d x			1,730.00 \$/m3	0.00 \$/d			
	Sub- Total Combustibles				3.85	343.37 \$/d		343.37 \$/d	
	- LUBRICANTES:								
		30% de combustibles:	0.30 X			343.37 \$/d		103.01 \$/d	
		0.30							
	<u>TOTAL EQUIPOS</u>							646.66 \$/d	
c/d-	<u>MANO DE OBRA</u>								
	Of. Especializado	x	343.84 \$/d			0.00 \$/d			
	Oficial	1.00 x	343.84 "			343.84 "			
	Medio Oficial	x	292.96 "			0.00 "			
	Ayudante	3.00 x	269.68 "			809.04 "			
			247.92			1,152.88 \$/d			
	Vigilancia:	10%	=			115.29 \$/d			
e-	<u>TOTAL MANO DE OBRA</u>							1,268.17 \$/d	
	<u>COSTO DIARIO :</u>							1,914.83 \$/d	
f-	COSTO POR UNIDAD :		1,914.83 \$/d	/		21.20 ud/d		90.31 \$/ud	
	Transporte interno de Obra :		km x		\$/km xu	=		0.00 \$/ud	
	Perdidas :		5%			=		4.52 \$/ud	
								94.83 \$/ud	
g-	TOTAL COSTO NETO :		25.25 \$/ud	+	94.83 \$/ud	=		120.08 \$/ud	
h-	GASTOS GENERALES E INDIRECTOS				13.96% s/ g =			16.76 \$/ud	
i-						Sub Total 1 = f + g		136.84 \$/ud	
j-	GASTOS FINANCIEROS				1.00% s/ i =			1.37 \$/ud	
k-						Sub Total 2 = i + j		138.21 \$/ud	
l-	BENEFICIOS				10.00% s/ k =			13.82 \$/ud	
m-						Sub Total 3 = k + l		152.03 \$/ud	
n-	I. V. A.				21.00% s/ m =			31.93 \$/ud	
o-	PRECIO UNITARIO							183.80 \$/ud	

PRECIO UNITARIO ADOPTADO : 183.80 \$/ud

ANALISIS DE PRECIOS			
II	HIDRAULICA		
20	DEMOLICIÓN DE ALCANTARILLAS	UNIDAD DE MEDIDA:	ud
A) Materiales :			

CUANTÍA PR. UNITARIO

PRECIO UNITARIO DE LOS MATERIALES (1)

B) Ejecución :				RENDIMIENTO:			
				1.11 ud/d			
<u>EQUIPOS</u>		CANTIDAD		Potencia		Valor equipo	
1) Excavadora s/orugas		1.00		220.00	HP	962,500.00	\$
2) Camion Volcador		1.00		145.00	HP	200,200.00	\$
				TOTAL		365.00	HP
						1,162,700.0	\$
- AMORTIZACIONES e INTERESES:							
70%	1,162,700.00 \$ x 8h/d	+	1,162,700.00 \$ x	0.090 /a	x 8 h/d	860.40	\$/d
0.70	10,000 h			0.09	h/a		
- REPARACIONES:							
	10,000.00						
	50% de amortización x		651.11 \$/d			325.56	\$/d
- COMBUSTIBLES:							
	50.00%						
Gas-Oil:	8 h/d x	0.12	lt/HP-h x	365.00	HP x	2.51 \$/L	879.50 \$/d
Nafta		0.12	lt/d x			2.51 \$/L	0.00 \$/d
Electricidad:		0.00	HP x	0.746 Kw/HPx8 h/d x		3.20 \$/Kw	0.00 \$/d
Fuel Oil		0.00	lt/d x			0.29 \$/tn	0.00 \$/d
Gas		0.00	m3/d x			1,730.00 \$/m3	0.00 \$/d
Sub- Total Combustibles				3.85		879.50 \$/d	879.50 \$/d
- LUBRICANTES:							
	30% de combustibles:		0.30	X		879.50 \$/d	263.85 \$/d
	0.30						
TOTAL EQUIPOS							
						2,329.31	\$/d
c/d- MANO DE OBRA							
Of. Especializado	1.00	x	343.84	\$/d		343.84	\$/d
Oficial	1.00	x	343.84	"		343.84	"
Medio Oficial		x	292.96	"		0.00	"
Ayudante	4.00	x	269.68	"		1,078.72	"
				247.92		1,766.40	\$/d
Vigilancia:	10%		=			176.64	\$/d
e- TOTAL MANO DE OBRA							
						1,943.04	\$/d
COSTO DIARIO :							
						4,272.35	\$/d
f- COSTO POR UNIDAD :							
	4,272.35	\$/d	/			1.11	ud/d
Transporte interno de Obra :		km x		\$/km xu		=	0.00 \$/ud
Perdidas :	5%					=	191.91 \$/ud
						4,030.14	\$/ud
g- TOTAL COSTO NETO :							
				+	4,030.14	\$/ud	=
h- GASTOS GENERALES E INDIRECTOS							
				13.96%	s/ g =	562.57	\$/ud
i- GASTOS FINANCIEROS							
				1.00%	s/ i =	45.93	\$/ud
k- BENEFICIOS							
				10.00%	s/ k =	463.86	\$/ud
m- I. V. A.							
				21.00%	s/ m =	1,071.52	\$/ud
o- PRECIO UNITARIO							
						6174.02	\$/ud

PRECIO UNITARIO ADOPTADO : 6,174.02 \$/ud

ANALISIS DE PRECIOS						
II	HIDRAULICA					
23	ALCANTARILLAS DE CAÑOS				UNIDAD DE MEDIDA:	ud
23.2	Construcción de cabecera y alas de hormigon s/pl. tipo H-2993					
A)	Materiales :					
		CUANTÍA	PR. UNITARIO			
	1 Agregado Petreo Grueso	1.45	84.26 \$/tn =	=	122.177 \$/ud	
	2 Arena silícea de Río	0.7	79.97 \$/tn =	=	55.979 \$/ud	
	3 Cemento Portland	0.31	395.77 \$/tn =	=	122.6887 \$/ud	
	PRECIO UNITARIO DE LOS MATERIALES (1)				300.84 \$/ud	
B)	Ejecución :					
	EQUIPOS	CANTIDAD	RENDIMIENTO:		7.84474 ud/d	
	1 Camion Volcador	1	Potencia HP	ERM	200200 \$	
	2 Retro-cargadora	0.5	HP		100100 \$	
	3 Hormigonera de 500 lts.	1	HP		21175 \$	
	4 Moldes, regla, y otros	0.5	HP		28875 \$	
	TOTAL				202 HP 350350 \$	
	- AMORTIZACIONES e INTERESES:					
	0.7	350350 \$ x 8h/d	+	350350 \$ x	0.09 /a x 8 h/d	
		10000 h			2 x 2000 h/a	
					259.26 \$/d	
	- REPARACIONES y REPUESTOS:					
		0.5 de amortización x		196.2 \$/d	98.1 \$/d	
	- COMBUSTIBLES:					
	Gas-Oil: 8 h/d x	0.12 lt/HP-h x	202 HP x	2.51 \$/L	486.74 \$/d	
	Nafta	0 lt/d x		3.2 \$/L	0 \$/d	
	Electricidad:	0 HP x	0.746 Kw/HPx8 h/d x	0.29 \$/Kw	0 \$/d	
	Fuel Oil	0 lt/d x		1730 \$/L	0 \$/d	
	Gas	0 m3/d x		3.85 \$/m3	0 \$/d	
	Sub- Total Combustibles				486.74 \$/d 486.74 \$/d	
	- LUBRICANTES:					
		0.3 de combustibles:	0.3 X		486.74 \$/d 146.02 \$/d	
	TOTAL EQUIPOS				990.12 \$/d	
c/d-	MANO DE OBRA					
	Of. Especializado	1 x	343.84 \$/d		343.84 \$/d	
	Oficial	1 x	292.96 "		292.96 "	
	Medio Oficial	x	269.68 "		0 "	
	Ayudante	8 x	247.92 "		1983.36 "	
	Vigilancia:	0.1	=		262.02 \$/d	
e-	TOTAL MANO DE OBRA				2882.18 \$/d	
	COSTO DIARIO :				3872.3 \$/d	
f-	COSTO POR UNIDAD :		3872.3 \$/d /		7.84474 ud/d 493.6173793 \$/ud	
	Transporte interno de Obra :		km x	\$/km xu	= 0 \$/ud	
	Perdidas :		0.02		= 9.872347586 \$/ud	
	TOTAL COSTO NETO :		300.84 \$/ud +	503.489727 \$/ud	= 804.3297269 \$/ud	
g-	GASTOS GENERALES E INDIRECTOS			0.13959 s/ g =	112.28 \$/ud	
i-	GASTOS FINANCIEROS			0.01 s/ i =	916.6097269 \$/ud	
j-	BENEFICIOS			0.1 s/ k =	9.166097269 \$/ud	
k-					Sub Total 1 = f + g 925.7758241 \$/ud	
l-					Sub Total 2 = i + j 92.57758241 \$/ud	
m-					Sub Total 3 = k + l 1018.353407 \$/ud	
n-	I. V. A.			0.21 s/ m =	213.8542154 \$/ud	
o-	PRECIO UNITARIO				1232.21 \$/ud	

PRECIO UNITARIO ADOPTADO : 1232.21 \$/ud

ANALISIS DE PRECIOS									
II		HIDRAULICA							
24		CONSTRUCCIÓN DE SUMIDEROS DE REJA VERTICAL						UNIDAD DE MEDIDA: ud	
A) Materiales :									
				CUANTÍA PR. UNITARIO					
1) Hormigón elaborado		0.80000		0.000 \$/m3 =		=		0.00 \$/ud	
2) Reja con marco		1.00000		1,460.000 \$/u =		=		1,460.00 \$/ud	
PRECIO UNITARIO DE LOS MATERIALES (1)								1,460.00 \$/ud	
B) Ejecución :									
				CANTIDAD		RENDIMIENTO:		2.23 ud/d	
<u>EQUIPOS</u>						Potencia		Valor equipo	
1) Retro-cargadora		0.50				HP		100,100.00 \$	
2) Camion Volcador		0.50				HP		100,100.00 \$	
				TOTAL		109.50 HP		200,200.0 \$	
- AMORTIZACIONES e INTERESES:									
70%		200,200.00 \$ x 8h/d		+		200,200.00 \$ x 0.090 /a x 8 h/d		148.15 \$/d	
0.70		10,000 h				0.09 h/a			
- REPARACION		10,000.00				50% de amortización x		112.11 \$/d	
- COMBUSTIBL		50.00%						56.06 \$/d	
Gas-Oil: 8 h/d x		0.12 lt/HP-h x		109.50 HP x		2.51 \$/L		263.85 \$/d	
Nafta		0.12 lt/d x				2.51 \$/L		0.00 \$/d	
Electricidad:		0.00 HP x		0.746 Kw/HPx8 h/d x		3.20 \$/Kw		0.00 \$/d	
Fuel Oil		0.00 lt/d x				0.29 \$'/tn		0.00 \$/d	
Gas		0.00 m3/d x				1,730.00 \$/m3		0.00 \$/d	
Sub- Total Combustibles						3.85		263.85 \$/d	
- LUBRICANTES:									
30% de combustibles:		0.30		X		263.85 \$/d		79.16 \$/d	
<u>TOTAL EQUIPOS</u>								547.22 \$/d	
c/d- <u>MANO DE OBRA</u>									
Of. Especializado		1.00 x		343.84 \$/d		343.84 \$/d			
Oficial		1.00 x		343.84 "		343.84 "			
Medio Oficial		x		292.96 "		0.00 "			
Ayudante		6.00 x		269.68 "		1,618.08 "			
Vigilancia:		10%		=		230.58 \$/d			
<u>TOTAL MANO DE OBRA</u>								2,536.34 \$/d	
<u>COSTO DIARIO :</u>								3,083.56 \$/d	
f- COSTO POR UNIDAD :									
3,083.56 \$/d				/		2.23 ud/d		1,385.12 \$/ud	
Transporte interno de Obra :				km x		\$'/km xu		=	
								0.00 \$/ud	
Perdidas :				5%				=	
								1,454.37 \$/ud	
TOTAL COSTO NETO :				1,460.00 \$/ud		+ 1,454.37 \$/ud		=	
GASTOS GENERALES E INDIRECTOS				13.96%		s/ g =		406.82 \$/ud	
								Sub Total 1 = f + g	
								3,321.19 \$/ud	
GASTOS FINANCIEROS				1.00%		s/ i =		33.21 \$/ud	
								Sub Total 2 = i + j	
								3,354.40 \$/ud	
BENEFICIOS				10.00%		s/ k =		335.44 \$/ud	
								Sub Total 3 = k + l	
								3,689.84 \$/ud	
I. V. A.				21.00%		s/ m =		774.87 \$/ud	
PRECIO UNITARIO								4464.71 \$/ud	

PRECIO UNITARIO ADOPTADO : 4,464.71 \$/ud



ANÁLISIS DE PRECIOS									
II		HIDRAULICA							
26		OBRA DE DESVIO							
								UNIDAD DE MEDIDA:	ud
A) Materiales :									
		CUANTÍA		PR. UNITARIO					
1)	Suelo Seleccionado	6,275.000	m3/gl x	44.730	\$/m3 =	=	280,680.75	\$/gl	
1)	Emulsión catiónica CRR	20.00000	tn/gl x	1,509.300	\$/tn =	=	30,186.00	\$/gl	
2)	Lamina para carteles	40.00000	m2/gl x	69.000	\$/m2 =	=	2,760.00	\$/gl	
3)	Bulonería para carteles	100.00000	gl/gl x	6.000	\$/gl =	=	600.00	\$/gl	
4)	Poste de madera dura	30.00000	u/gl x	30.000	\$/u =	=	900.00	\$/gl	
PRECIO UNITARIO DE LOS MATERIALES (1)								315,126.75	\$/gl
B) Ejecución :									
<u>EQUIPOS</u>			CANTIDAD			RENDIMIENTO:	0.14	gl/d	
						Potencia		Valor equipo	
1)	Topadora s/orugas Tipo D7R		1.00			240.00	HP	1,001,000.0	\$
2)	Excavadora s/orugas		1.00			220.00	HP	962,500.0	\$
3)	Compactador pata de cabra > 200 hp		1.00			220.00	HP	1,058,750.0	\$
4)	Rodillo neumatico autop.		1.00			100.00	HP	300,300.0	\$
5)	Cargador Frontal 180 Hp		1.00			180.00	HP	635,250.0	\$
6)	Tractor s/neumatico		1.00			110.00	HP	154,000.0	\$
7)	Rastra de discos		1.00			--		30,800.0	\$
8)	Motoniveladora 220 HP		1.00			220.00	HP	1,078,000.0	\$
9)	Camión Regador de Agua		2.00			280.00	HP	385,000.0	\$
10)	Camión Regador de Asf.		0.20			42.00	HP	56,210.0	\$
11)	Camion Volcador		10.00			1,450.00	HP	2,002,000.0	\$
TOTAL						3,062.00	HP	7,663,810.0	\$
- AMORTIZACIONES e INTERESES:									
70% 7,663,810.0 \$ x 8h/d		+		7,663,810.0	\$ x	0.090	/a	x 8 h/d	5,671.22 \$/d
10,000 h						2 x 2000	h/a		
- REPARACIONES y REPUESTOS:									
50% de amortización x				4,291.73	\$/d			2,145.87	\$/d
- COMBUSTIBLES:									
Gas-Oil:	8 h/	0.12	lt/HP-h x	3,062.00	HP x	2.51	\$/L	7,378.20	\$/d
Nafta		0.00	lt/d x			3.20	\$/L	0.00	\$/d
Electricidad:		0.00	HP x	0.746	Kw/HPx8 h/d x	0.29	\$/Kw	0.00	\$/d
Fuel Oil		0.00	lt/d x			1,730.00	\$/L	0.00	\$/d
Gas		0.00	m3/d x			3.85	\$/m3	0.00	\$/d
Sub- Total Combustibles								7,378.20	\$/d
7,378.20								7,378.20	\$/d
- LUBRICANTES:									
30% de combustibles:				0.30	X			7,378.20	\$/d
								2,213.46	\$/d
<u>TOTAL EQUIPOS</u>								17,408.75	\$/d
c/d- <u>MANO DE OBRA</u>									
Of. Especializa	9.00	x		343.84	\$/d			3,094.56	\$/d
Oficial	10.00	x		292.96	"			2,929.60	"
Medio Oficial		x		269.68	"			0.00	"
Ayudante	10.00	x		247.92	"			2,479.20	"
								8,503.36	\$/d
Vigilancia:	10%			=				850.34	\$/d
<u>TOTAL MANO DE OBRA</u>								9,353.70	\$/d
e- <u>COSTO DIARIO :</u>									
								26,762.45	\$/d
f- <u>COSTO POR UNIDAD :</u>									
				26,762.45	\$/d	/		0.14	gl/d
								194,193.94	\$/gl
Transporte interno de Obra :					km x	\$/km xu	=	0.00	\$/gl
								194,193.94	\$/gl
Perdidas :		2%					=	3,883.88	\$/gl
								198,077.82	\$/gl
TOTAL COSTO NETO :				315,126.75	\$/gl	+	198,077.82	\$/gl	=
GASTOS GENERALES E INDIRECTOS						13.96%	s/ g =	71,638.23	\$/gl
								584,842.80	\$/gl
GASTOS FINANCIEROS						1.00%	s/ i =	5,848.43	\$/gl
								590,691.23	\$/gl
BENEFICIOS						10.00%	s/ k =	59,069.12	\$/gl
								649,760.35	\$/gl
I. V. A.						21.00%	s/ m =	136,449.67	\$/gl
PRECIO UNITARIO								786,210.03	\$/gl
PRECIO UNITARIO ADOPTADO :								786,210.03	\$/gl

ANALISIS DE PRECIOS										
III		PAVIMENTO FLEXIBLE								
30		CARPETA DE CONCRETO ASFÁLTICO Incluido Riego de Liga								
30 b		en 0,05 m de espesor								
A)		Materiales :								
		CUANTÍA		PR. UNITARIO						
1)	Agregado Petreo Fino	0.06276	tn/m2 x	80.600	\$/tn =	=		5.06	\$/m2	
2)	Agregado Petreo Grueso	0.04868	tn/m2 x	84.260	\$/tn =	=		4.10	\$/m2	
3)	Arena sílicea de Río	0.01316	tn/m2 x	79.970	\$/tn =	=		1.05	\$/m2	
4)	Cemento ASFáltico	0.00724	tn/m2 x	1,974.860	\$/tn =	=		14.29	\$/m2	
5)	Cal Aerea Hidratada	0.00132	tn/m2 x	447.790	\$/tn =	=		0.59	\$/m2	
6)	Emulsión asfáltica para riego	0.00020	tn/m2 x	1,773.370	\$/tn =	=		0.35	\$/m2	
7)	Fuel-oil	0.00132	tn/m2 x	1,363.190	\$/tn =	=		1.79	\$/m2	
8)	Gas oil	0.39474	lt/m2 x	2.950	\$/lt =	=		1.16	\$/m2	
PRECIO UNITARIO DE LOS MATERIALES (1)									28.40	\$/m2
B)		Ejecución :								
		EQUIPOS		CANTIDAD		RENDIMIENTO:		2,204.44 m2/d		
						Potencia		Valor equipo		
1)	Camión Regador de Asf.	0.50		105.00	HP	140,525.00				
2)	Tractor s/neumatico	0.50		55.00	HP	77,000.00				
3)	Tanque Regador de Agua	0.50		--		13,475.00				
4)	Terminadora asfáltica	1.00		125.00	HP	712,250.00				
5)	Aplanadora Tandem Vibrante	2.00		220.00	HP	693,000.00				
6)	Rodillo neumatico autop.	1.00		100.00	HP	300,300.00				
7)	Planta Asfaltica	1.00		--		1,232,000.00				
8)	Cargador Frontal 180 Hp	1.00		180.00	HP	635,250.00				
9)	Grupo Electrógeno 390 KVA	1.00		260.00	HP	288,750.00				
10)	Grupo Electrógeno 80 KVA	1.00		80.00	HP	107,800.00				
10)	Herramientas menores	1.00		15.00	HP	26,950.00				
11)	Camión p/Transp. Asfálto	10.00		2,100.00	HP	4,543,000.00				
		TOTAL		3,240.00	HP	8,770,300.0				
- AMORTIZACIONES e INTERESES:		70%		8,770,300.00 \$ x 8h/d	+	8,770,300.00 \$ x	0.090 /a	x 8 h/d	6,490.02 \$/d	
				10,000 h			2 x 2000	h/a		
- REPARACIONES y REPUESTOS:		50% de amortización x		4,911.37 \$/d					2,455.69 \$/d	
- COMBUSTIBLES:		Gas-Oil: 8 h/d x		0.12 lt/HP-h x	3,240.00 HP x	2.51 \$/L	7,807.10 \$/d			
		Nafta		0.00 lt/d x		3.20 \$/L	0.00 \$/d			
		Electricidad:		0.00 HP x	0.746 Kw/HPx8 h/d x	0.29 \$/Kw	0.00 \$/d			
		Fuel Oil		0.00 lt/d x		1,730.00 \$/L	0.00 \$/d			
		Gas		0.00 m3/d x		3.85 \$/m3	0.00 \$/d			
		Sub- Total Combustibles					7,807.10 \$/d		7,807.10 \$/d	
- LUBRICANTES:		30% de combustibles:		0.30	X		7,807.10 \$/d		2,342.13 \$/d	
		TOTAL EQUIPOS							19,094.94 \$/d	
c/d-		MANO DE OBRA								
	Of. Especializado	7.00	x	343.84	\$/d		2,406.88 \$/d			
	Oficial	10.00	x	292.96	"		2,929.60 "			
	Medio Oficial		x	269.68	"		0.00 "			
	Ayudante	6.00	x	247.92	"		1,487.52 "			
	Vigilancia:	10%		=			682.40 \$/d			
e-		TOTAL MANO DE OBRA							7,506.40 \$/d	
		COSTO DIARIO :							26,601.34 \$/d	
f-		COSTO POR UNIDAD :		26,601.34	\$/d	/	2,204.44 m2/d		12.07 \$/m2	
		Transporte interno de Obra :			km x	\$/km xu	=		0.00 \$/m2	
		Perdidas :		2%			=		12.07 \$/m2	
									0.24 \$/m2	
									12.31 \$/m2	
g-		TOTAL COSTO NETO :		28.40	\$/m2	+	12.31 \$/m2	=	40.71 \$/m2	
h-		GASTOS GENERALES E INDIRECTOS				13.96%	s/ g =		5.68 \$/m2	
i-								Sub Total 1 = f + g	46.39 \$/m2	
j-		GASTOS FINANCIEROS				1.00%	s/ i =		0.46 \$/m2	
k-								Sub Total 2 = i + j	46.85 \$/m2	
l-		BENEFICIOS				10.00%	s/ k =		4.69 \$/m2	
m-								Sub Total 3 = k + l	51.54 \$/m2	
n-		I. V. A.				21.00%	s/ m =		10.82 \$/m2	
o-		PRECIO UNITARIO							62.36 \$/m2	
		PRECIO UNITARIO ADOPTADO :							62.36 \$/m2	

ANALISIS DE PRECIOS									
III PAVIMENTO FLEXIBLE									
30	CARPETA DE CONCRETO ASFÁLTICO Incluido Riego de Liga	UNIDAD DE MEDIDA: m2							
30 d	en 0,07m de espesor								
A) Materiales :									
		CUANTÍA		PR. UNITARIO					
1)	Agregado Petreo Fino	0.09986	tn/m2 x	80.600	\$/tn =	=		8.05	\$/m2
2)	Agregado Petreo Grueso	0.07390	tn/m2 x	84.260	\$/tn =	=		6.23	\$/m2
3)	Arena sílicea de Río	0.01438	tn/m2 x	79.970	\$/tn =	=		1.15	\$/m2
4)	Cemento Asfáltico	0.01099	tn/m2 x	1,974.860	\$/tn =	=		21.69	\$/m2
5)	Cal Aerea Hidratada	0.00200	tn/m2 x	447.790	\$/tn =	=		0.89	\$/m2
6)	Emulsión asfáltica para riego	0.00008	tn/m2 x	1,773.370	\$/tn =	=		0.14	\$/m2
7)	Fuel-oil	0.00200	tn/m2 x	1,363.190	\$/tn =	=		2.72	\$/m2
8)	Gas oil	0.59918	lt/m2 x	2.950	\$/lt =	=		1.77	\$/m2
PRECIO UNITARIO DE LOS MATERIALES (1)									42.65 \$/m2
B) Ejecución :									
<u>EQUIPOS</u>		CANTIDAD		RENDIMIENTO:		1,965.28 m2/d			
				Potencia		Valor equipo			
1)	Camión Regador de Asf.	1.00		210.00	HP	281,050.00	\$		
2)	Tractor s/neumatico	1.00		110.00	HP	154,000.00	\$		
3)	Camión Regador de Agua	1.00		140.00	HP	192,500.00	\$		
4)	Terminadora asfáltica	1.00		125.00	HP	712,250.00	\$		
5)	Aplanadora Tandem Vibrante	2.00		220.00	HP	693,000.00	\$		
6)	Rodillo neumatico autop.	1.00		100.00	HP	300,300.00	\$		
7)	Planta Asfaltica	1.00		--		1,232,000.00	\$		
8)	Cargador Frontal 180 Hp	1.00		180.00	HP	635,250.00	\$		
9)	Grupo Electrógeno 390 KVA	1.00		260.00	HP	288,750.00	\$		
10)	Grupo Electrógeno 80 KVA	1.00		80.00	HP	107,800.00	\$		
10)	Barredora sopladora	1.00		60.00	HP	88,550.00	\$		
11)	Camion Volcador	10.00		1,450.00	HP	2,002,000.00	\$		
TOTAL				2,935.00	HP	6,687,450.0	\$		
- AMORTIZACIONES e INTERESES:									
70%		6,687,450.00 \$ x 8h/d	+	6,687,450.00 \$ x	0.090 /a	x 8 h/d		4,948.71	\$/d
		10,000 h			2 x 2000	h/a			
- REPARACIONES y REPUESTOS:									
50% de amortización x				3,744.97	\$/d			1,872.49	\$/d
- COMBUSTIBLES:									
Gas-Oil:	8 h/d x	0.12	lt/HP-h x	2,935.00	HP x	2.51	\$/L	7,072.18	\$/d
Nafta		0.00	lt/d x			3.20	\$/L	0.00	\$/d
Electricidad:		0.00	HP x	0.746	Kw/HPx8 h/d x	0.29	\$/Kw	0.00	\$/d
Fuel Oil		0.00	lt/d x			1,730.00	\$/L	0.00	\$/d
Gas		0.00	m3/d x			3.85	\$/m3	0.00	\$/d
Sub- Total Combustibles						7,072.18	\$/d	7,072.18	\$/d
- LUBRICANTES:									
30% de combustibles:				0.30	X			7,072.18	\$/d
								2,121.65	\$/d
<u>TOTAL EQUIPOS</u>									16,015.03 \$/d
c/d- <u>MANO DE OBRA</u>									
Of. Especializado		8.00	x	343.84	\$/d			2,750.72	\$/d
Oficial		10.00	x	292.96	"			2,929.60	"
Medio Oficial		1.00	x	269.68	"			269.68	"
Ayudante		10.00	x	247.92	"			2,479.20	"
Vigilancia:		10%		=				842.92	\$/d
<u>TOTAL MANO DE OBRA</u>									9,272.12 \$/d
<u>COSTO DIARIO :</u>									25,287.15 \$/d
f- COSTO POR UNIDAD :									
		25,287.15	\$/d	/		1,965.28	m2/d	12.87	\$/m2
Transporte interno de Obra :			km x		\$/km xu	=		0.00	\$/m2
Perdidas :		2%				=		0.26	\$/m2
								13.12	\$/m2
TOTAL COSTO NETO :		42.65	\$/m2	+	13.12	\$/m2	=	55.77	\$/m2
g- GASTOS GENERALES E INDIRECTOS									
				13.96%	s/ g =			7.79	\$/m2
							Sub Total 1 = f + g	63.56	\$/m2
i- GASTOS FINANCIEROS									
				1.00%	s/ i =			0.64	\$/m2
							Sub Total 2 = i + j	64.20	\$/m2
k- BENEFICIOS									
				10.00%	s/ k =			6.42	\$/m2
							Sub Total 3 = k + l	70.62	\$/m2
m- I. V. A.									
				21.00%	s/ m =			14.83	\$/m2
o- PRECIO UNITARIO									85.45 \$/m2
PRECIO UNITARIO ADOPTADO :									85.45 \$/m2

ANALISIS DE PRECIOS

III PAVIMENTO FLEXIBLE				UNIDAD DE MEDIDA: m2	
31 BASE SUP. DE CONCRETO ASFÁLTICO incluido riego de Liga					
31 c en 0,08 m de espesor					
A) Materiales :					
CUANTÍA PR. UNITARIO					
1) Agregado Petreo Fino	0.08421	80.600	\$/tn =	=	6.79 \$/m2
2) Agregado Petreo Grueso	0.10526	84.260	\$/tn =	=	8.87 \$/m2
3) Arena sílicea de Río	0.02105	79.970	\$/tn =	=	1.68 \$/m2
4) Cemento Asfáltico	0.01053	1,974.860	\$/tn =	=	20.79 \$/m2
5) Cal Aerea Hidratada	0.00211	447.790	\$/tn =	=	0.94 \$/m2
6) Emulsión asfáltica para riego	0.00032	1,773.370	\$/tn =	=	0.56 \$/m2
7) Fuel-oil	0.00211	1,363.190	\$/tn =	=	2.87 \$/m2
8) Gas oil	0.63158	2.950	\$/lt =	=	1.86 \$/m2
PRECIO UNITARIO DE LOS MATERIALES (1)					44.36 \$/m2
B) Ejecución :					
<u>EQUIPOS</u>		CANTIDAD	RENDIMIENTO:		1,372.62 m2/d
			Potencia	Valor equipo	
1) Camión Regador de Asf.	0.50	105.00	HP	140,525.00	\$
2) Tractor s/neumatico	0.50	55.00	HP	77,000.00	\$
3) Tanque Regador de Agua	0.50	--		13,475.00	\$
4) Terminadora asfáltica	1.00	125.00	HP	712,250.00	\$
5) Aplanadora Tandem Vibrante	1.00	110.00	HP	346,500.00	\$
6) Rodillo neumatico autop.	1.00	100.00	HP	300,300.00	\$
7) Planta Asfaltica	1.00	--		1,232,000.00	\$
8) Cargador Frontal 180 Hp	1.00	180.00	HP	635,250.00	\$
9) Grupo Electrógono 390 KVA	1.00	260.00	HP	288,750.00	\$
10) Grupo Electrógono 80 KVA	1.00	80.00	HP	107,800.00	\$
10) Herramientas menores	1.00	15.00	HP	26,950.00	\$
11) Camión p/Transp. Asfálto	10.00	2,100.00	HP	4,543,000.00	\$
TOTAL			3,130.00	HP	8,423,800.0 \$
- AMORTIZACIONES e INTERESES:					
70%	8,423,800.00 \$ x 8h/d	+	8,423,800.00 \$ x	0.090 /a	x 8 h/d
	10,000 h			2 x 2000	h/a
					6,233.61 \$/d
- REPARACIONES y REPUESTOS:					
50% de amortización x		4,717.33 \$/d			2,358.67 \$/d
- COMBUSTIBLES:					
Gas-Oil: 8 h/d x	0.12 lt/HP-h x	3,130.00 HP x	2.51 \$/L	7,542.05 \$/d	
Nafta	0.00 lt/d x		3.20 \$/L	0.00 \$/d	
Electricidad:	0.00 HP x	0.746 Kw/HPx8 h/d x	0.29 \$/Kw	0.00 \$/d	
Fuel Oil	0.00 lt/d x		1,730.00 \$/L	0.00 \$/d	
Gas	0.00 m3/d x		3.85 \$/m3	0.00 \$/d	
Sub- Total Combustibles				7,542.05 \$/d	7,542.05 \$/d
- LUBRICANTES:					
30% de combustibles:		0.30	X	7,542.05 \$/d	2,262.62 \$/d
<u>TOTAL EQUIPOS</u>					18,396.95 \$/d
c/d- <u>MANO DE OBRA</u>					
Of. Especializado	2.00	x	343.84 \$/d	687.68 \$/d	
Oficial	5.00	x	292.96 "	1,464.80 "	
Medio Oficial		x	269.68 "	0.00 "	
Ayudante	10.00	x	247.92 "	2,479.20 "	
				4,631.68 \$/d	
Vigilancia:	10%	=		463.17 \$/d	
e- <u>TOTAL MANO DE OBRA</u>					5,094.85 \$/d
<u>COSTO DIARIO :</u>					23,491.80 \$/d
f- COSTO POR UNIDAD :					
		23,491.80 \$/d	/	1,372.62 m2/d	17.11 \$/m2
Transporte interno de Obra :		km x	\$/km xu	=	0.00 \$/m2
Perdidas :		2%		=	0.34 \$/m2
					17.46 \$/m2
g- TOTAL COSTO NETO :		44.36 \$/m2	+ 17.46 \$/m2	=	61.82 \$/m2
h- GASTOS GENERALES E INDIRECTOS			13.96% s/ g =		8.63 \$/m2
i- GASTOS FINANCIEROS			1.00% s/ i =	Sub Total 1 = f + g	70.45 \$/m2
j- BENEFICIOS			10.00% s/ k =	Sub Total 2 = i + j	0.70 \$/m2
k- I. V. A.			21.00% s/ m =	Sub Total 3 = k + l	71.15 \$/m2
l- I. V. A.					7.12 \$/m2
m- I. V. A.					78.27 \$/m2
n- I. V. A.					16.44 \$/m2
o- PRECIO UNITARIO					94.70 \$/m2

PRECIO UNITARIO ADOPTADO : 94.70 \$/m2



ANÁLISIS DE PRECIOS											
III	PAVIMENTO FLEXIBLE										
33	BASE SUP. DE ESTABILIZADO GRANULAR							UNIDAD DE MEDIDA: m ²			
33.C	en 0,05 m de espesor										
A)	Materiales :										
		CUANTÍA PR. UNITARIO									
	1) Agregado Petreo p/estabilizado	1.93684	84.260	\$/tn =	=				163.20	\$/m ³	
	2) Suelo Seleccionado	0.48421	44.730	\$/m ³ =	=				21.66	\$/m ³	
	PRECIO UNITARIO DE LOS MATERIALES (1)									184.86	\$/m ³
B)	Ejecución :										
	<u>EQUIPOS</u>		CANTIDAD			RENDIMIENTO:			335.08	m ³ /d	
	1) Camión Regador de Agua		1.00			Potencia		Valor equipo			
	2) Motoniveladora 220 HP		1.00			140.00	HP	192,500.00		\$	
	3) Compactador pata de cabra > 200 hp		1.00			220.00	HP	1,078,000.00		\$	
	4) Rodillo neumatico autop.		1.00			220.00	HP	1,058,750.00		\$	
	5) Cargador Frontal 140 Hp		1.00			100.00	HP	300,300.00		\$	
	6) Tractor s/neumatico		1.00			140.00	HP	462,000.00		\$	
	7) Rastra de discos		2.00			220.00	HP	308,000.00		\$	
	8) Planta estabilizadora		2.00			--		61,600.00		\$	
	9) Grupo Electrónico 80 KVA		1.00			100.00	HP	354,200.00		\$	
	10) Camion Volcador		1.00			80.00	HP	107,800.00		\$	
			7.00			1,015.00	HP	1,401,400.00		\$	
			TOTAL				2,235.00	HP	5,324,550.0		\$
	- AMORTIZACIONES e INTERESES:										
	70%	5,324,550.00 \$ x 8h/d									
		10,000 h									
			5,324,550.00	\$ x	0.090	/a	x 8 h/d		3,940.17	\$/d	
					2 x 2000	h/a					
	- REPARACIONES y REPUESTOS:										
		50% de amortización x	2,981.75	\$/d					1,490.88	\$/d	
	- COMBUSTIBLES:										
	Gas-Oil: 8 h/d x	0.12 lt/HP-h x	2,235.00	HP x	2.51	\$/L	5,385.46	\$/d			
	Nafta	0.00 lt/d x			3.20	\$/L	0.00	\$/d			
	Electricidad:	0.00 HP x	0.746	Kw/HPx8 h/d x	0.29	\$/Kw	0.00	\$/d			
	Fuel Oil	0.00 lt/d x			1,730.00	\$/L	0.00	\$/d			
	Gas	0.00 m ³ /d x			3.85	\$/m ³	0.00	\$/d			
	Sub- Total Combustibles						5,385.46	\$/d	5,385.46	\$/d	
	- LUBRICANTES:										
		30% de combustibles:	0.30	X			5,385.46	\$/d	1,615.64	\$/d	
	<u>TOTAL EQUIPOS</u>								12,432.15	\$/d	
c/d-	<u>MANO DE OBRA</u>										
	Of. Especializado	5.00 x	343.84	\$/d			1,719.20	\$/d			
	Oficial	9.00 x	292.96	"			2,636.64	"			
	Medio Oficial	x	269.68	"			0.00	"			
	Ayudante	6.00 x	247.92	"			1,487.52	"			
							5,843.36	\$/d			
	Vigilancia:	10%	=				584.34	\$/d			
e-	<u>TOTAL MANO DE OBRA</u>								6,427.70	\$/d	
	<u>COSTO DIARIO :</u>								18,859.85	\$/d	
f-	COSTO POR UNIDAD :		18,859.85	\$/d	/		335.08	m ³ /d	56.28	\$/m ³	
	Transporte interno de Obra :			km x		\$/km xu	=		0.00	\$/m ³	
	Perdidas :			2%			=		1.13	\$/m ³	
									57.41	\$/m ³	
g-	TOTAL COSTO NETO :		184.86	\$/m ³	+	57.41	\$/m ³	=	242.27	\$/m ³	
h-	GASTOS GENERALES E INDIRECTOS				13.96%	s/ g =			33.82	\$/m ³	
i-							Sub Total 1 = f + g		276.09	\$/m ³	
j-	GASTOS FINANCIEROS				1.00%	s/ i =			2.76	\$/m ³	
k-							Sub Total 2 = i + j		278.85	\$/m ³	
l-	BENEFICIOS				10.00%	s/ k =			27.89	\$/m ³	
m-							Sub Total 3 = k + l		306.74	\$/m ³	
n-	I. V. A.				21.00%	s/ m =			64.41	\$/m ³	
o-	PRECIO UNITARIO								371.15	\$/m³	

PRECIO UNITARIO ADOPTADO : 371.15 \$/m³



ANALISIS DE PRECIOS										
III	PAVIMENTO FLEXIBLE									
34	BASE INTERM. DE ESTABILIZADO GRANULAR							UNIDAD DE MEDIDA: m3		
34.b	en 0.15 m espesor									
A)	Materiales :									
		CUANTÍA PR. UNITARIO								
	1) Agregado Petreo p/estabilizado	1.84000	84.260	\$/tn =	=			155.04	\$/m3	
	2) Suelo Seleccionado	0.46000	44.730	\$/m3 =	=			20.58	\$/m3	
	PRECIO UNITARIO DE LOS MATERIALES (1)								175.61	\$/m3
B)	Ejecución :									
	<u>EQUIPOS</u>		CANTIDAD			RENDIMIENTO:		360.43	m3/d	
	1) Camión Regador de Agua		1.00			Potencia		Valor equipo		
	2) Motoniveladora 220 HP		1.00			140.00	HP	192,500.00	\$	
	3) Compactador pata de cabra > 200 hp		1.00			220.00	HP	1,078,000.00	\$	
	4) Rodillo neumatico autop.		1.00			220.00	HP	1,058,750.00	\$	
	5) Cargador Frontal 140 Hp		1.00			100.00	HP	300,300.00	\$	
	6) Tractor s/neumatico		1.00			140.00	HP	462,000.00	\$	
	7) Rastra de discos		1.00			110.00	HP	154,000.00	\$	
	8) Planta estabilizadora		1.00			--		30,800.00	\$	
	9) Grupo Electrónico 80 KVA		1.00			100.00	HP	354,200.00	\$	
	10) Camion Volcador		8.00			80.00	HP	107,800.00	\$	
						1,160.00	HP	1,601,600.00	\$	
			TOTAL			2,270.00	HP	5,339,950.0	\$	
	- AMORTIZACIONES e INTERESES:									
	70%	5,339,950.00	\$ x 8h/d	+	5,339,950.00	\$ x	0.090	/a	x 8 h/d	
		10,000 h					2 x 2000	h/a	3,951.56	
	- REPARACIONES y REPUESTOS:									
		50% de amortización x	2,990.37	\$/d					1,495.19	
	- COMBUSTIBLES:									
	Gas-Oil: 8 h/d x	0.12	lt/HP-h x	2,270.00	HP x	2.51	\$/L	5,469.79	\$/d	
	Nafta	0.00	lt/d x			3.20	\$/L	0.00	\$/d	
	Electricidad:	0.00	HP x	0.746	Kw/HPx8 h/d x	0.29	\$/Kw	0.00	\$/d	
	Fuel Oil	0.00	lt/d x			1,730.00	\$/L	0.00	\$/d	
	Gas	0.00	m3/d x			3.85	\$/m3	0.00	\$/d	
	Sub- Total Combustibles							5,469.79	\$/d	
	- LUBRICANTES:									
		30% de combustibles:	0.30	X				5,469.79	\$/d	
									1,640.94	
	<u>TOTAL EQUIPOS</u>								12,557.48	
c/d-	<u>MANO DE OBRA</u>									
	Of. Especializado	5.00	x	343.84	\$/d			1,719.20	\$/d	
	Oficial	7.00	x	292.96	"			2,050.72	"	
	Medio Oficial		x	269.68	"			0.00	"	
	Ayudante	8.00	x	247.92	"			1,983.36	"	
	Vigilancia:	10%	=					575.33	\$/d	
e-	<u>TOTAL MANO DE OBRA</u>								6,328.61	
	<u>COSTO DIARIO :</u>								18,886.09	
f-	COSTO POR UNIDAD :			18,886.09	\$/d	/		360.43	m3/d	
	Transporte interno de Obra :		km x			\$/km xu	=		0.00	
	Perdidas :		2%				=		1.05	
									53.45	
g-	TOTAL COSTO NETO :	175.61	\$/m3	+	53.45	\$/m3	=		229.06	
h-	GASTOS GENERALES E INDIRECTOS			13.96%	s/ g =				31.97	
i-								Sub Total 1 = f + g	261.03	
j-	GASTOS FINANCIEROS			1.00%	s/ i =				2.61	
k-								Sub Total 2 = i + j	263.64	
l-	BENEFICIOS			10.00%	s/ k =				26.36	
m-								Sub Total 3 = k + l	290.00	
n-	I. V. A.			21.00%	s/ m =				60.90	
o-	PRECIO UNITARIO								350.90	

PRECIO UNITARIO ADOPTADO : 350.90 \$/m3

ANALISIS DE PRECIOS									
III PAVIMENTO FLEXIBLE									
35	BASE INFERIOR DE ESTABILIZADO GRANULAR	UNIDAD DE MEDIDA: m3							
35 a	en 0.15 m espesor								
A) Materiales :									
		CUANTÍA		PR. UNITARIO					
1)	Agregado Petreo Fino-estabilizado	0.79340	tn/m3 x	80.850	\$/tn =	=			64.15 \$/m3
2)	Agregado Petreo Gueso-estabilizado	1.00229	tn/m3 x	80.850	\$/tn =	=			81.04 \$/m3
3)	Suelo Seleccionado	0.13391	m3/m3 x	44.730	\$/m3 =	=			5.99 \$/m3
4)	Cal Aerea Hidratada	0.08034	tn/m3 x	447.790	\$/tn =	=			35.98 \$/m3
PRECIO UNITARIO DE LOS MATERIALES (1) 187.15 \$/m3									
B) Ejecución :									
						RENDIMIENTO:		222.46	m3/d
	<u>EQUIPOS</u>		CANTIDAD			Potencia		Valor equipo	
1)	Tractor s/neumatico		1.00			0.00		26,950.00	\$
2)	Tanque Regador de Agua		1.00			--		346,500.00	\$
3)	Aplanadora Tandem Vibrante		1.00			110.00	HP	635,250.00	\$
4)	Cargador Frontal 180 Hp		1.00			180.00	HP	731,500.00	\$
5)	Motoniveladora 160 HP		1.00			165.00	HP	800,800.00	\$
6)	Camion Volcador		4.00			580.00	HP		\$
TOTAL 1,035.00 HP 2,541,000.00 \$									
- AMORTIZACIONES e INTERESES:									
	70%	2,541,000.00 \$ x 8h/d		2,541,000.00 \$ x	0.090 /a	x 8 h/d		1,880.34	\$/d
10,000 h 2 x 2000 h/a									
- REPARACIONES y REPUESTOS:									
	50% de amortización x		1,422.96	\$/d				711.48	\$/d
- COMBUSTIBLES:									
	Gas-Oil: 8 h/d x	0.12	lt/HP-h x	1,035.00	HP x	2.51	\$/L	2,493.94	\$/d
	Nafta	0.00	lt/d x			3.20	\$/L	0.00	\$/d
	Electricidad:	0.00	HP x	0.746	Kw/HPx8 h/d x	0.29	\$/Kw	0.00	\$/d
	Fuel Oil	0.00	lt/d x			1,730.00	\$/L	0.00	\$/d
	Gas	0.00	m3/d x			3.85	\$/m3	0.00	\$/d
	Sub- Total Combustibles							2,493.94	\$/d
- LUBRICANTES:									
	30% de combustibles:		0.30	X				2,493.94	\$/d
								748.18	\$/d
<u>TOTAL EQUIPOS</u> 5,833.94 \$/d									
c/d-	<u>MANO DE OBRA</u>								
	Of. Especializado	3.00	x	343.84	\$/d			1,031.52	\$/d
	Oficial	4.00	x	292.96	"			1,171.84	"
	Medio Oficial		x	269.68	"			0.00	"
	Ayudante	3.00	x	247.92	"			743.76	"
	Vigilancia:	10%		=				294.71	\$/d
<u>TOTAL MANO DE OBRA</u> 3,241.83 \$/d									
<u>COSTO DIARIO :</u> 9,075.77 \$/d									
f-	COSTO POR UNIDAD :		9,075.77	\$/d	/		222.46	m3/d	40.80 \$/m3
	Transporte interno de Obra :			km x		\$/km xu	=		0.00 \$/m3
	Perdidas :		2%				=		0.82 \$/m3
<u>TOTAL COSTO NETO :</u> 187.15 \$/m3 + 41.61 \$/m3 = 228.76 \$/m3									
g-	GASTOS GENERALES E INDIRECTOS				13.96%	s/ g =			31.93 \$/m3
i-	GASTOS FINANCIEROS				1.00%	s/ i =		Sub Total 1 = f + g	260.69 \$/m3
j-	BENEFICIOS				10.00%	s/ k =		Sub Total 2 = i + j	263.30 \$/m3
l-	I. V. A.				21.00%	s/ m =		Sub Total 3 = k + l	289.63 \$/m3
m-									60.82 \$/m3
n-									350.45 \$/m3
o-	PRECIO UNITARIO								350.45 \$/m3

PRECIO UNITARIO ADOPTADO : 350.45 \$/m3

ANALISIS DE PRECIOS									
V	ILUMINACION Y SEMAFORIZACION								
70	UNIDAD DE ILUMINACIÓN						UNIDAD DE MEDIDA: ud		
A) Materiales :									
		CUANTÍA		PR. UNITARIO					
1)	Columna de iluminacion h=12m - l=2m.	1.00000	ud/ud x	4,573.000	\$/ud =	=	4,573.00	\$/ud	
2)	Artefacto de ilum. Con eq. Auxiliares y lamp.	1.00000	ud/ud x	810.000	\$/ud =	=	810.00	\$/ud	
3)	Cable subteraneo varias secciones	60.00000	m/ud x	35.000	\$/m =	=	2,100.00	\$/ud	
4)	Jabalina tipo Cooperf. Completa	1.00000	ud/ud x	55.000	\$/ud =	=	55.00	\$/ud	
5)	Cable TPR 3 X 2,5 mm2	10.00000	m/ud x	8.000	\$/m =	=	80.00	\$/ud	
6)	Materiales varios para iluminacion	2.00000	Gl/ud x	675.000	\$/Gl =	=	1,350.00	\$/ud	
PRECIO UNITARIO DE LOS MATERIALES (1)									8,968.00 \$/ud
B) Ejecución :									
						RENDIMIENTO:	2.45	ud/d	
	<u>EQUIPOS</u>		CANTIDAD			Potencia		Valor equipo	
1)	Camión c/hidrogrúa		1.00			210.00	HP	404,250.00	\$
2)	Retro-cargadora		1.00			74.00	HP	200,200.00	\$
3)	Compactador Manual		2.00			6.00	HP	47,740.00	\$
4)	Camion Volcador		1.00			145.00	HP	200,200.00	\$
				TOTAL		435.00	HP	852,390.0	\$
- AMORTIZACIONES e INTERESES:									
	70%	852,390.00 \$ x 8h/d	+	852,390.00	\$ x	0.090	/a	x 8 h/d	630.77 \$/d
								2 x 2000	h/a
- REPARACIONES y REPUESTOS:									
	50% de amortización x			477.34	\$/d				238.67 \$/d
- COMBUSTIBLES:									
	Gas-Oil: 8 h/d x	0.12	lt/HP-h x	435.00	HP x	2.51	\$/L	1,048.18	\$/d
	Nafta	0.00	lt/d x			3.20	\$/L	0.00	\$/d
	Electricidad:	0.00	HP x	0.746	Kw/HPx8 h/d x	0.29	\$/Kw	0.00	\$/d
	Fuel Oil	0.00	lt/d x			1,730.00	\$/L	0.00	\$/d
	Gas	0.00	m3/d x			3.85	\$/m3	0.00	\$/d
	Sub- Total Combustibles					1,048.18	\$/d	1,048.18	\$/d
- LUBRICANTES:									
	30% de combustibles:		0.30	X		1,048.18	\$/d	314.45	\$/d
<u>TOTAL EQUIPOS</u>									2,232.07 \$/d
c/d-	<u>MANO DE OBRA</u>								
	Of. Especializado	2.00	x	343.84	\$/d	687.68	\$/d		
	Oficial	1.00	x	292.96	"	292.96	"		
	Medio Oficial		x	269.68	"	0.00	"		
	Ayudante	10.00	x	247.92	"	2,479.20	"		
	Vigilancia:	10%		=		345.98	\$/d		
e-	<u>TOTAL MANO DE OBRA</u>								3,805.82 \$/d
	<u>COSTO DIARIO :</u>								6,037.89 \$/d
f-	COSTO POR UNIDAD :			6,037.89	\$/d	/	2.45	ud/d	2,463.34 \$/ud
	Transporte interno de Obra :		km x			\$/km xu	=		0.00 \$/ud
	Perdidas :		2%				=		2,463.34 \$/ud
									49.27 \$/ud
									2,512.60 \$/ud
g-	TOTAL COSTO NETO :			8,968.00	\$/ud	+	2,512.60	\$/ud	= 11,480.60 \$/ud
h-	GASTOS GENERALES E INDIRECTOS					13.96%	s/ g =		1,602.58 \$/ud
i-								Sub Total 1 = f + g	13,083.18 \$/ud
j-	GASTOS FINANCIEROS					1.00%	s/ i =		130.83 \$/ud
k-								Sub Total 2 = i + j	13,214.01 \$/ud
l-	BENEFICIOS					10.00%	s/ k =		1,321.40 \$/ud
m-								Sub Total 3 = k + l	14,535.42 \$/ud
n-	I. V. A.					21.00%	s/ m =		3,052.44 \$/ud
o-	PRECIO UNITARIO								17,587.85 \$/ud

PRECIO UNITARIO ADOPTADO : 17,587.85 \$/ud

ANALISIS DE PRECIOS									
V	ILUMINACION Y SEMAFORIZACION								
74	Infraestructura/suministro de energía						UNIDAD DE MEDIDA:		gl
A) Materiales :									
		CUANTÍA		PR. UNITARIO					
1)	Tablero general p/AP -2 circuitos	0.04000	ud/gl x	5,300.000	\$/ud =	=		212.00	\$/gl
2)	Transformador 60KVA - 13,2/0,4	0.01000	ud/gl x	28,000.000	\$/ud =	=		280.00	\$/gl
3)	Cable subterráneo varias secciones	25.00000	m/gl x	35.000	\$/m =	=		875.00	\$/gl
4)	Columna de Ho 10 m con crucetas	1.00000	ud/gl x	5,400.000	\$/ud =	=		5,400.00	\$/gl
5)	Seccionadores para 13,2 kv	0.01000	ud/gl x	5,049.000	\$/ud =	=		50.49	\$/gl
6)	Seccionadores fusible APR p/NH	1.00000	Jgo/gl x	900.000	\$/Jgo =	=		900.00	\$/gl
PRECIO UNITARIO DE LOS MATERIALES (1)									7,717.49 \$/gl
B) Ejecución :									
	<u>EQUIPOS</u>			CANTIDAD			RENDIMIENTO:	0.04	gl/d
1)	Camion Volcador			1.00			Potencia		Valor equipo
2)	Camión c/hidrogrúa			1.00			145.00 HP		200,200.00 \$
							210.00 HP		404,250.00 \$
TOTAL							355.00 HP		604,450.00 \$
- AMORTIZACIONES e INTERESES:									
70%		604,450.00 \$ x 8h/d		+		604,450.00 \$ x		0.090 /a x 8 h/d	
		10,000 h				2 x 2000 h/a		447.29 \$/d	
- REPARACIONES y REPUESTOS:									
50% de amortización x				338.49 \$/d				169.25 \$/d	
- COMBUSTIBLES:									
Gas-Oil: 8 h/d x		0.12 lt/HP-h x		355.00 HP x		2.51 \$/L		855.41 \$/d	
Nafta		0.00 lt/d x				3.20 \$/L		0.00 \$/d	
Electricidad:		0.00 HP x		0.746 Kw/HPx8 h/d x		0.29 \$/Kw		0.00 \$/d	
Fuel Oil		0.00 lt/d x				1,730.00 \$/L		0.00 \$/d	
Gas		0.00 m3/d x				3.85 \$/m3		0.00 \$/d	
Sub- Total Combustibles								855.41 \$/d	
- LUBRICANTES:									
30% de combustibles:				0.30 X				855.41 \$/d	
								256.62 \$/d	
<u>TOTAL EQUIPOS</u>									1,728.57 \$/d
c/d- <u>MANO DE OBRA</u>									
Of. Especializado		x		343.84 \$/d		0.00 \$/d			
Oficial		3.00 x		292.96 "		878.88 "			
Medio Oficial		x		269.68 "		0.00 "			
Ayudante		6.00 x		247.92 "		1,487.52 "			
Vigilancia:		10%		=		2,366.40 \$/d		236.64 \$/d	
<u>TOTAL MANO DE OBRA</u>									2,603.04 \$/d
<u>COSTO DIARIO :</u>									4,331.61 \$/d
f- COSTO POR UNIDAD :									
				4,331.61 \$/d		/		0.04 gl/d	
Transporte interno de Obra :				km x		\$/km xu		=	
								0.00 \$/gl	
Perdidas :				2%				=	
								123,760.29 \$/gl	
								2,475.21 \$/gl	
TOTAL COSTO NETO :									126,235.49 \$/gl
GASTOS GENERALES E INDIRECTOS				7,717.49 \$/gl		+ 13.96% s/ g =		133,952.98 \$/gl	
GASTOS FINANCIEROS						1.00% s/ i =		Sub Total 1 = f + g	
BENEFICIOS						10.00% s/ k =		Sub Total 2 = i + j	
I. V. A.						21.00% s/ m =		Sub Total 3 = k + l	
PRECIO UNITARIO									205,210.91 \$/gl
PRECIO UNITARIO ADOPTADO :									205,210.91 \$/gl

ANÁLISIS DE PRECIOS									
VII RUBRO SUPERVISIÓN/INSPECCIÓN DE OBRAS									
77 Provisión de Vivienda para personal de Inspección y/o Supervisión UNIDAD DE MEDIDA: mes									
A) Materiales :									
			CUANTÍA		PR. UNITARIO				
1)	Alquiler vivienda Inspección		1.00000	mes/mes x	2,100.000	\$/mes =	=	2,100.00	\$/mes
2)	Provisión y equipamiento de vivienda		0.24200	Gl/mes x	26,400.000	\$/Gl =	=	6,388.80	\$/mes
3)	Gastos vivienda		1.00000	mes/mes x	1,850.000	\$/mes =	=	1,850.00	\$/mes
PRECIO UNITARIO DE LOS MATERIALES (1)								10,338.80	\$/mes
B) Ejecución :									
	<u>EQUIPOS</u>				CANTIDAD		RENDIMIENTO:	1.000	mes/d
							Potencia	Valor equipo	
TOTAL									
							0.00	HP	0.0 \$
-	AMORTIZACIONES e INTERESES:								
	70%	0.00 \$ x 8h/d	+		0.00 \$ x	0.090 /a	x 8 h/d		0.00 \$/d
		10,000 h				2 x 2000	h/a		
-	REPARACIONES y REPUESTOS:								
		50% de amortización x			0.00 \$/d				0.00 \$/d
-	COMBUSTIBLES:								
	Gas-Oil:	8 h/d x	0.12	lt/HP-h x	0.00	HP x	1.74	\$/L	0.00 \$/d
	Nafta		0.00	lt/d x			2.20	\$/L	0.00 \$/d
	Electricidad:		0.00	HP x	0.746	Kw/HPx8 h/d x	0.29	\$/Kw	0.00 \$/d
	Fuel Oil		0.00	lt/d x			1,240.00	\$/L	0.00 \$/d
	Gas		0.00	m3/d x			3.30	\$/m3	0.00 \$/d
	Sub- Total Combustibles							0.00 \$/d	0.00 \$/d
-	LUBRICANTES:								
		30% de combustibles:			0.30	X		0.00 \$/d	0.00 \$/d
	<u>TOTAL EQUIPOS</u>								0.00 \$/d
c/d-	<u>MANO DE OBRA</u>								
	Personal de Seguridad	1.00	x	2,750.00	343.84	\$/d		343.84	\$/d
	Oficial		x		292.96	"		0.00	"
	Medio Oficial		x		269.68	"		0.00	"
	Ayudante	0.50	x		247.92	"		123.96	"
	Vigilancia:	10%			=			467.80	\$/d
								46.78	\$/d
e-	<u>TOTAL MANO DE OBRA</u>								514.58 \$/d
	<u>COSTO DIARIO :</u>								514.58 \$/d
f-	COSTO POR UNIDAD :				514.58	\$/d	/	1.00	mes/d
	Transporte interno de Obra :					km x		\$/km xu	=
									0.00 \$/mes
	Perdidas :				2%				514.58 \$/mes
									10.29 \$/mes
									524.87 \$/mes
g-	TOTAL COSTO NETO :				10,338.80	\$/mes	+	524.87	\$/mes =
h-	GASTOS GENERALES E INDIRECTOS						13.20%	s/ g =	10,863.67 \$/mes
i-									1,434.00 \$/mes
j-	GASTOS FINANCIEROS						1.00%	s/ i =	12,297.67 \$/mes
k-									122.98 \$/mes
l-	BENEFICIOS						10.00%	s/ k =	12,420.65 \$/mes
m-									1,242.06 \$/mes
n-	I. V. A.								13,662.71 \$/mes
o-	PRECIO UNITARIO						21.00%	s/ m =	2,869.17 \$/mes
									16,531.88 \$/mes
PRECIO UNITARIO ADOPTADO :								16,531.88	\$/mes

ANÁLISIS DE PRECIOS									
VII RUBRO SUPERVISIÓN/INSPECCIÓN DE OBRAS									
78 Provisión de Movilidad para personal de Inspección y/o Supervisión UNIDAD DE MEDIDA: mes									
78.1 Cuota Mensual									
A) Materiales :									
		CUANTÍA	PR. UNITARIO						
1) Seguros-Patentes-Cocheras		4.00000	mes/mes x	800.000	\$/mes	=			3,200.00 \$/mes
2) Automovil tipo sedan		0.38705	u/mes x	5,000.000	\$/u	=			1,935.25 \$/mes
3) Camioneta doble cabina		0.61295	u/mes x	9,000.000	\$/u	=			5,516.55 \$/mes
PRECIO UNITARIO DE LOS MATERIALES (1) 10,651.80 \$/mes									
B) Ejecución :									
<u>EQUIPOS</u>									
		CANTIDAD	RENDIMIENTO:		0.187 mes/d				
			Potencia		Valor equipo				
TOTAL 0.00 HP 0.0 \$									
- AMORTIZACIONES e INTERESES:		70%		0.00 \$ x 8h/d	+	10,000 h	0.00 \$/d		
				0.090 /a	x 8 h/d	2 x 2000 h/a	0.00 \$/d		
- REPARACIONES y REPUESTOS:		50% de amortización x				0.00 \$/d			0.00 \$/d
- COMBUSTIBLES:									
Gas-Oil: 8 h/d x		0.12	lt/HP-h x	0.00	HP x	1.74 \$/L	0.00 \$/d		
Nafta		0.00	lt/d x			2.20 \$/L	0.00 \$/d		
Electricidad:		0.00	HP x	0.746	Kw/HPx8 h/d x	0.29 \$/Kw	0.00 \$/d		
Fuel Oil		0.00	lt/d x			1,240.00 \$/L	0.00 \$/d		
Gas		0.00	m3/d x			3.30 \$/m3	0.00 \$/d		
Sub- Total Combustibles						0.00 \$/d		0.00 \$/d	
- LUBRICANTES:		30% de combustibles:		0.30	X	0.00 \$/d		0.00 \$/d	
<u>TOTAL EQUIPOS</u>								0.00 \$/d	
c/d- <u>MANO DE OBRA</u>									
Of. Especializado		5.00	x	343.84	\$/d	1,719.20 \$/d			
Oficial			x	292.96	"	0.00 "			
Medio Oficial			x	269.68	"	0.00 "			
Ayudante			x	247.92	"	0.00 "			
Vigilancia:		10%	=			1,719.20 \$/d		171.92 \$/d	
e- <u>TOTAL MANO DE OBRA</u>								1,891.12 \$/d	
<u>COSTO DIARIO :</u>								1,891.12 \$/d	
f- COSTO POR UNIDAD :		1,891.12	\$/d	/	0.19	mes/d	10,112.94 \$/mes		
Transporte interno de Obra :			km x		\$/km xu	=	0.00 \$/mes		
Perdidas :		2%	=			10,112.94 \$/mes		202.26 \$/mes	
g- TOTAL COSTO NETO :		10,651.80	\$/mes	+	10,315.20	\$/mes	=	20,967.00 \$/mes	
h- GASTOS GENERALES E INDIRECTOS				13.20%	s/ g =			2,767.64 \$/mes	
i- GASTOS FINANCIEROS				1.00%	s/ i =	Sub Total 1 = f + g		23,734.64 \$/mes	
j- BENEFICIOS				10.00%	s/ k =	Sub Total 2 = i + j		23,971.99 \$/mes	
k- BENEFICIOS				10.00%	s/ k =	Sub Total 3 = k + l		2,397.20 \$/mes	
l- BENEFICIOS				21.00%	s/ m =			26,369.19 \$/mes	
m- I. V. A.				21.00%	s/ m =			5,537.53 \$/mes	
n- I. V. A.				21.00%	s/ m =			5,537.53 \$/mes	
o- <u>PRECIO UNITARIO</u>								31906.71 \$/mes	
PRECIO UNITARIO ADOPTADO : 31,906.71 \$/mes									

ANALISIS DE PRECIOS									
VII RUBRO SUPERVISIÓN/INSPECCIÓN DE OBRAS									
78	Provisión de Movilidad para personal de Inspección y/o Supervisión	UNIDAD DE MEDIDA: mes							
78.2	Adicional por km								
A) Materiales :									
1)	Cubiertas y camaras	CUANTÍA	PR. UNITARIO						
		0.00041 u/km x	1,100.000 \$/u =	=	0.45 \$/km				
PRECIO UNITARIO DE LOS MATERIALES (1) 0.45 \$/km									
B) Ejecución :									
<u>EQUIPOS</u>		CANTIDAD	RENDIMIENTO:	800.00 km/d					
1)	Movilidad para la inspección	4.00	Potencia 360.00 HP	Valor equipo	322,014.00 \$				
TOTAL 360.00 HP 322,014.00 \$									
- AMORTIZACIONES e INTERESES:									
70%	322,014.00 \$ x 8h/d	+	322,014.00 \$ x	0.090 /a	x 8 h/d	\$/d			
		10,000 h	2 x 2000		h/a				
- REPARACIONES y REPUESTOS:									
50% de amortización x		180.33 \$/d	90.17 \$/d						
- COMBUSTIBLES:									
Gas-Oil:	8 h/d x	0.12 lt/HP-h x	360.00 HP x	1.74 \$/L	601.34 \$/d				
Nafta		0.00 lt/d x		2.20 \$/L	0.00 \$/d				
Electricidad:		0.00 HP x	0.746 Kw/HPx8 h/d x	0.29 \$/Kw	0.00 \$/d				
Fuel Oil		0.00 lt/d x		1,240.00 \$/L	0.00 \$/d				
Gas		0.00 m3/d x		3.30 \$/m3	0.00 \$/d				
Sub- Total Combustibles					601.34 \$/d	601.34 \$/d			
- LUBRICANTES:									
30% de combustibles:		0.30	X		601.34 \$/d	180.40 \$/d			
<u>TOTAL EQUIPOS</u> 871.91 \$/d									
c/d-	<u>MANO DE OBRA</u>								
	Guarda nocturna	x	343.84 \$/d		0.00 \$/d				
	Oficial	x	292.96 "		0.00 "				
	Medio Oficial	x	269.68 "		0.00 "				
	Ayudante	x	247.92 "		0.00 "				
	Vigilancia:	10%	=		0.00 \$/d	0.00 \$/d			
e-	<u>TOTAL MANO DE OBRA</u>								
	<u>COSTO DIARIO :</u>	871.91 \$/d							
f-	COSTO POR UNIDAD :	871.91 \$/d	/	800.00 km/d	1.09 \$/km				
	Transporte interno de Obra :	km x	\$'/km xu	=	0.00 \$/km				
	Perdidas :	2%	=	0.02 \$/km					
					1.11 \$/km				
g-	TOTAL COSTO NETO :	0.45 \$/km	+	1.11 \$/km	=	1.56 \$/km			
h-	GASTOS GENERALES E INDIRECTOS			13.20% s/ g =	0.21 \$/km				
i-					Sub Total 1 = f + g				
j-	GASTOS FINANCIEROS			1.00% s/ i =	0.02 \$/km				
k-					Sub Total 2 = i + j				
l-	BENEFICIOS			10.00% s/ k =	0.18 \$/km				
m-					Sub Total 3 = k + l				
n-	I. V. A.			21.00% s/ m =	0.41 \$/km				
o-	PRECIO UNITARIO	2.38 \$/km							
PRECIO UNITARIO ADOPTADO : 2.38 \$/km									



ANEXO 5

VOLUMEN DE

TRANSITO



TRANSITO AÑO 2011

fecha	liviano	pesados	fecha	liviano	pesados
01/01/2011	2376	81	02/07/2011	2130	935
02/01/2011	4715	321	03/07/2011	2116	712
03/01/2011	3896	923	04/07/2011	2316	1241
04/01/2011	3077	1054	05/07/2011	2310	1453
05/01/2011	2954	1018	06/07/2011	2377	1499
06/01/2011	3053	1007	07/07/2011	2730	1588
07/01/2011	3407	947	08/07/2011	3203	1368
08/01/2011	3408	648	09/07/2011	2528	756
09/01/2011	3446	514	10/07/2011	2640	663
10/01/2011	3713	882	11/07/2011	2548	1144
11/01/2011	3083	1117	12/07/2011	2430	1424
12/01/2011	3265	1176	13/07/2011	2424	1459
13/01/2011	3222	1137	14/07/2011	2489	1377
14/01/2011	3878	912	15/07/2011	3034	1087
15/01/2011	4906	770	16/07/2011	3407	965
16/01/2011	4722	544	17/07/2011	3316	655
17/01/2011	4316	840	18/07/2011	2925	1075
18/01/2011	3230	890	19/07/2011	2771	1238
19/01/2011	2960	897	20/07/2011	2673	1391
20/01/2011	3390	840	21/07/2011	3038	1446
21/01/2011	3446	814	22/07/2011	3433	1312
22/01/2011	4166	618	23/07/2011	3661	863
23/01/2011	4251	543	24/07/2011	4020	785
24/01/2011	3923	878	25/07/2011	3052	1215
25/01/2011	3264	1110	26/07/2011	2862	1555
26/01/2011	3129	1049	27/07/2011	2744	1507
27/01/2011	3475	1077	28/07/2011	2807	1503
28/01/2011	3626	772	29/07/2011	3267	1299
29/01/2011	4702	753	30/07/2011	3267	833
30/01/2011	4609	466	31/07/2011	2836	499
31/01/2011	4286	752	01/08/2011	2512	1169
01/02/2011	3933	1160	02/08/2011	2220	1356
02/02/2011	3114	1140	03/08/2011	2107	1476
03/02/2011	3173	1177	04/08/2011	2377	1551
04/02/2011	3585	960	05/08/2011	2646	1339
05/02/2011	4338	709	06/08/2011	2283	821
06/02/2011	4055	504	07/08/2011	2419	607
07/02/2011	3508	684	08/08/2011	2286	1189
08/02/2011	3190	914	09/08/2011	2199	1396
09/02/2011	3302	922	10/08/2011	2279	1453
10/02/2011	3442	1117	11/08/2011	2253	1347
11/02/2011	3808	945	12/08/2011	2579	1212
12/02/2011	4448	699	13/08/2011	2200	755
13/02/2011	4443	583	14/08/2011	2355	540
14/02/2011	3946	766	15/08/2011	2224	1035
15/02/2011	3270	1049	16/08/2011	2135	1160
16/02/2011	3168	1081	17/08/2011	2200	1254
17/02/2011	3178	1127	18/08/2011	2424	1334



TRANSITO AÑO 2011

fecha	liviano	pesados	fecha	liviano	pesados
18/02/2011	3507	987	19/08/2011	3539	1046
19/02/2011	3582	649	20/08/2011	3506	941
20/02/2011	3427	554	21/08/2011	2232	303
21/02/2011	3527	931	22/08/2011	4042	486
22/02/2011	2959	1089	23/08/2011	2712	1282
23/02/2011	2892	1041	24/08/2011	2306	1474
24/02/2011	3204	1077	25/08/2011	2415	1587
25/02/2011	4036	957	26/08/2011	2652	1316
26/02/2011	4437	727	27/08/2011	2248	916
27/02/2011	3178	693	28/08/2011	2144	650
28/02/2011	3000	799	29/08/2011	2448	1165
01/03/2011	2765	1247	30/08/2011	2352	1344
02/03/2011	2643	1053	31/08/2011	2203	1462
03/03/2011	2810	1188	01/09/2011	2263	1342
04/03/2011	3885	941	02/09/2011	2670	1206
05/03/2011	5306	1074	03/09/2011	2383	899
06/03/2011	2775	613	04/09/2011	2423	676
07/03/2011	2713	663	05/09/2011	2376	1137
08/03/2011	5321	667	06/09/2011	2378	1294
09/03/2011	3238	1357	07/09/2011	2379	1321
10/03/2011	2688	1581	08/09/2011	2499	1310
11/03/2011	2789	1396	09/09/2011	2947	1245
12/03/2011	2252	920	10/09/2011	2321	804
13/03/2011	2187	613	11/09/2011	2481	577
14/03/2011	2703	1138	12/09/2011	2547	1097
15/03/2011	2650	1651	13/09/2011	2377	1325
16/03/2011	2425	1883	14/09/2011	2438	1444
17/03/2011	2517	1910	15/09/2011	2455	1352
18/03/2011	2703	1805	16/09/2011	2973	1210
19/03/2011	2490	1647	17/09/2011	2430	844
20/03/2011	2336	1299	18/09/2011	2453	606
21/03/2011	2568	1589	19/09/2011	2505	1099
22/03/2011	2426	1841	20/09/2011	2470	1348
23/03/2011	3433	1105	21/09/2011	2459	1345
24/03/2011	4929	1271	22/09/2011	2521	1311
25/03/2011	1979	748	23/09/2011	3006	1105
26/03/2011	2441	538	24/09/2011	2626	796
27/03/2011	4725	555	25/09/2011	2543	556
28/03/2011	3165	1729	26/09/2011	2591	969
29/03/2011	2371	1786	27/09/2011	2456	1211
30/03/2011	2263	1790	28/09/2011	2370	1253
31/03/2011	2360	1862	29/09/2011	2466	1359
01/04/2011	2854	1772	30/09/2011	3087	1148
02/04/2011	2195	1373	01/10/2011	2526	673
03/04/2011	2165	1240	02/10/2011	2674	566
04/04/2011	2493	1713	03/10/2011	2606	945
05/04/2011	2269	1805	04/10/2011	2421	1151
06/04/2011	2324	1856	05/10/2011	2620	1314



TRANSITO AÑO 2011

fecha	liviano	pesados	fecha	liviano	pesados
07/04/2011	2283	1474	06/10/2011	2810	1318
08/04/2011	2943	1347	07/10/2011	4075	843
09/04/2011	2264	1321	08/10/2011	4126	871
10/04/2011	2239	1231	09/10/2011	2229	253
11/04/2011	2444	1554	10/10/2011	4752	479
12/04/2011	2263	1803	11/10/2011	3312	1094
13/04/2011	2341	1685	12/10/2011	2426	1132
14/04/2011	2341	1615	13/10/2011	2522	1174
15/04/2011	2844	1595	14/10/2011	3039	1144
16/04/2011	2322	1422	15/10/2011	2618	763
17/04/2011	2153	1153	16/10/2011	2612	511
18/04/2011	2473	1565	17/10/2011	2741	1014
19/04/2011	2478	1627	18/10/2011	2258	1218
20/04/2011	3988	1115	19/10/2011	2335	1183
21/04/2011	5326	1339	20/10/2011	2489	1261
22/04/2011	2165	904	21/10/2011	2773	1214
23/04/2011	2430	831	22/10/2011	2435	786
24/04/2011	5762	694	23/10/2011	2476	510
25/04/2011	3722	1586	24/10/2011	2534	1010
26/04/2011	2379	1609	25/10/2011	2451	1133
27/04/2011	2390	1707	26/10/2011	2526	1216
28/04/2011	2359	1641	27/10/2011	2534	1258
29/04/2011	2782	1410	28/10/2011	2904	1222
30/04/2011	2150	871	29/10/2011	2467	763
01/05/2011	1984	521	30/10/2011	2792	544
02/05/2011	2613	979	31/10/2011	2640	746
03/05/2011	2349	1507	01/11/2011	2493	1063
04/05/2011	2323	1507	02/11/2011	2531	1254
05/05/2011	2351	1650	03/11/2011	2494	1175
06/05/2011	2679	1695	04/11/2011	3063	1179
07/05/2011	2251	1292	05/11/2011	2622	680
08/05/2011	2180	900	06/11/2011	2736	543
09/05/2011	2273	1388	07/11/2011	2641	979
10/05/2011	2300	1568	08/11/2011	2353	1134
11/05/2011	2209	1588	09/11/2011	2431	1208
12/05/2011	2391	1565	10/11/2011	2699	1177
13/05/2011	2566	1432	11/11/2011	3061	1141
14/05/2011	2123	929	12/11/2011	2607	742
15/05/2011	2021	742	13/11/2011	2536	545
16/05/2011	2416	1150	14/11/2011	2752	1039
17/05/2011	2280	1495	15/11/2011	2466	1291
18/05/2011	2237	1528	16/11/2011	2562	1277
19/05/2011	2283	1549	17/11/2011	2624	1351
20/05/2011	2727	1514	18/11/2011	3196	1214
21/05/2011	2127	1081	19/11/2011	2530	819
22/05/2011	2201	748	20/11/2011	2666	592
23/05/2011	2331	1235	21/11/2011	2727	978
24/05/2011	2365	1358	22/11/2011	2501	1216



TRANSITO AÑO 2011

fecha	liviano	pesados	fecha	liviano	pesados
25/05/2011	1960	1111	23/11/2011	2521	1470
26/05/2011	2457	1393	24/11/2011	2589	1345
27/05/2011	2797	1577	25/11/2011	3273	984
28/05/2011	2086	1058	26/11/2011	3322	870
29/05/2011	2601	847	27/11/2011	2077	342
30/05/2011	2363	1367	28/11/2011	3048	496
31/05/2011	2201	1603	29/11/2011	2717	1149
01/06/2011	2099	1697	30/11/2011	2531	1305
02/06/2011	2272	1688	01/12/2011	2557	1304
03/06/2011	2590	1588	02/12/2011	2842	1263
04/06/2011	2184	1137	03/12/2011	2591	1034
05/06/2011	2365	787	04/12/2011	2236	838
06/06/2011	2291	1198	05/12/2011	2590	1207
07/06/2011	2136	1459	06/12/2011	2709	1442
08/06/2011	2214	1529	07/12/2011	3385	1047
09/06/2011	2133	1606	08/12/2011	4316	964
10/06/2011	2747	1415	09/12/2011	2250	537
11/06/2011	2138	996	10/12/2011	2343	478
12/06/2011	2331	790	11/12/2011	4300	525
13/06/2011	2248	1184	12/12/2011	3380	1139
14/06/2011	2206	1647	13/12/2011	2597	1355
15/06/2011	2259	1671	14/12/2011	2619	1308
16/06/2011	2301	1589	15/12/2011	2709	1300
17/06/2011	3144	1200	16/12/2011	3128	1134
18/06/2011	2907	1003	17/12/2011	2623	717
19/06/2011	1872	274	18/12/2011	2288	584
20/06/2011	3194	507	19/12/2011	2762	1056
21/06/2011	2482	1381	20/12/2011	2697	1311
22/06/2011	2311	1436	21/12/2011	2737	1244
23/06/2011	2254	1545	22/12/2011	3004	1246
24/06/2011	2640	1524	23/12/2011	3997	848
25/06/2011	2022	979	24/12/2011	2670	390
26/06/2011	1956	793	25/12/2011	2112	180
27/06/2011	2299	1262	26/12/2011	3300	745
28/06/2011	2220	1649	27/12/2011	2975	1513
29/06/2011	2248	1670	28/12/2011	3012	1378
30/06/2011	2287	1594	29/12/2011	3447	1317
01/07/2011	2684	1499	30/12/2011	4624	788
			31/12/2011	3387	348
			TOTAL	531,620.00	212,883.00
				744,503.00	
			T.P.D.A	2,039.73	



TRANSITO AÑO 2012

fecha	liviano	pesados	fecha	liviano	pesados
01/01/2012	2749	92	02/07/2012	2228	1237
02/01/2012	4770	723	03/07/2012	2273	1450
03/01/2012	3465	1270	04/07/2012	2203	1532
04/01/2012	3170	1141	05/07/2012	2755	1652
05/01/2012	3084	1185	06/07/2012	3242	1259
06/01/2012	3223	1062	07/07/2012	3300	1169
07/01/2012	3569	761	08/07/2012	2253	361
08/01/2012	3413	514	09/07/2012	3313	479
09/01/2012	3932	884	10/07/2012	2803	1252
10/01/2012	3108	1076	11/07/2012	2354	1550
11/01/2012	3159	1084	12/07/2012	2529	1480
12/01/2012	3521	1185	13/07/2012	2987	1108
13/01/2012	3766	1079	14/07/2012	3471	1093
14/01/2012	4715	773	15/07/2012	3406	679
15/01/2012	4719	524	16/07/2012	2900	1157
16/01/2012	4716	950	17/07/2012	2659	1459
17/01/2012	3437	1299	18/07/2012	2764	1480
18/01/2012	3158	1329	19/07/2012	2933	1440
19/01/2012	3225	1302	20/07/2012	3278	1260
20/01/2012	3626	1147	21/07/2012	3505	885
21/01/2012	4103	798	22/07/2012	3595	598
22/01/2012	4104	531	23/07/2012	3127	1057
23/01/2012	3723	813	24/07/2012	2756	1417
24/01/2012	3317	1078	25/07/2012	2821	1367
25/01/2012	3422	1132	26/07/2012	2898	1484
26/01/2012	3359	1201	27/07/2012	3153	1241
27/01/2012	3814	1173	28/07/2012	3147	778
28/01/2012	4595	755	29/07/2012	3057	462
29/01/2012	4518	517	30/07/2012	2456	1185
30/01/2012	4232	804	31/07/2012	2170	1297
31/01/2012	3663	1316	01/08/2012	2190	1279
01/02/2012	3693	1107	02/08/2012	2285	1199
02/02/2012	3231	1070	03/08/2012	2509	1031
03/02/2012	3641	950	04/08/2012	2162	682
04/02/2012	4139	705	05/08/2012	2172	524
05/02/2012	3639	505	06/08/2012	2245	923
06/02/2012	3746	851	07/08/2012	2063	1068
07/02/2012	3037	1018	08/08/2012	2151	1056
08/02/2012	3049	963	09/08/2012	2347	1034
09/02/2012	3413	1018	10/08/2012	2714	1015
10/02/2012	3760	922	11/08/2012	2114	730
11/02/2012	4758	788	12/08/2012	2098	543
12/02/2012	4189	598	13/08/2012	2234	1059
13/02/2012	3858	1006	14/08/2012	2131	1244
14/02/2012	3285	1269	15/08/2012	2191	1217
15/02/2012	3269	1019	16/08/2012	2521	1211
16/02/2012	3269	1473	17/08/2012	3085	748
17/02/2012	4177	990	18/08/2012	3202	690



TRANSITO AÑO 2012

fecha	liviano	pesados	fecha	liviano	pesados
18/02/2012	5540	944	19/08/2012	2428	205
19/02/2012	3565	377	20/08/2012	3692	384
20/02/2012	3731	410	21/08/2012	2634	1067
21/02/2012	5877	546	22/08/2012	2317	1184
22/02/2012	3560	1159	23/08/2012	2320	1184
23/02/2012	2980	1260	24/08/2012	2658	1041
24/02/2012	3464	1273	25/08/2012	2204	684
25/02/2012	3373	905	26/08/2012	2152	488
26/02/2012	3014	445	27/08/2012	2292	1033
27/02/2012	3390	696	28/08/2012	2254	1260
28/02/2012	2707	1158	29/08/2012	2206	1316
29/02/2012	2604	1098	30/08/2012	2302	1263
01/03/2012	2706	1146	31/08/2012	2573	1096
02/03/2012	2961	1100	01/09/2012	2100	705
03/03/2012	2753	1036	02/09/2012	2389	524
04/03/2012	2458	870	03/09/2012	2190	981
05/03/2012	2414	947	04/09/2012	2329	1247
06/03/2012	2554	1032	05/09/2012	2261	1199
07/03/2012	2629	1223	06/09/2012	2093	946
08/03/2012	2825	1194	07/09/2012	2586	842
09/03/2012	3242	1302	08/09/2012	2485	531
10/03/2012	2699	951	09/09/2012	2139	464
11/03/2012	2552	781	10/09/2012	2457	811
12/03/2012	2753	1126	11/09/2012	2502	1093
13/03/2012	2396	1223	12/09/2012	2401	1197
14/03/2012	2606	1288	13/09/2012	2459	1204
15/03/2012	2799	1313	14/09/2012	2734	1161
16/03/2012	3084	1345	15/09/2012	2464	769
17/03/2012	2541	1308	16/09/2012	2441	558
18/03/2012	2448	902	17/09/2012	2487	964
19/03/2012	2728	638	18/09/2012	2240	1150
20/03/2012	2394	631	19/09/2012	2372	1217
21/03/2012	2510	510	20/09/2012	2717	1202
22/03/2012	2488	519	21/09/2012	3679	890
23/03/2012	2984	1076	22/09/2012	3352	842
24/03/2012	2352	1193	23/09/2012	2296	315
25/03/2012	2297	960	24/09/2012	3877	397
26/03/2012	2519	1108	25/09/2012	2732	1042
27/03/2012	2462	1516	26/09/2012	2307	1179
28/03/2012	2393	1677	27/09/2012	2453	1243
29/03/2012	2501	1678	28/09/2012	2873	1173
30/03/2012	3169	1330	29/09/2012	2253	740
31/03/2012	3838	1721	30/09/2012	2199	547
01/04/2012	2616	1230	01/10/2012	2468	874
02/04/2012	2772	1083	02/10/2012	2223	970
03/04/2012	2589	1310	03/10/2012	2401	1099
04/04/2012	3311	1286	04/10/2012	2665	1158
05/04/2012	5051	1949	05/10/2012	3783	854



TRANSITO AÑO 2012

fecha	liviano	pesados	fecha	liviano	pesados
06/04/2012	2391	1456	06/10/2012	3733	799
07/04/2012	3015	1300	07/10/2012	2257	250
08/04/2012	5955	1048	08/10/2012	4087	418
09/04/2012	3608	1827	09/10/2012	2775	863
10/04/2012	2581	1646	10/10/2012	2622	1045
11/04/2012	2385	1607	11/10/2012	2601	1166
12/04/2012	2417	1805	12/10/2012	2986	1049
13/04/2012	2698	1772	13/10/2012	2456	737
14/04/2012	2340	1221	14/10/2012	2501	520
15/04/2012	2331	1141	15/10/2012	2267	817
16/04/2012	2425	1645	16/10/2012	2197	863
17/04/2012	2336	1734	17/10/2012	2435	948
18/04/2012	2355	1848	18/10/2012	2522	1052
19/04/2012	2416	1894	19/10/2012	2887	987
20/04/2012	2776	1787	20/10/2012	2585	658
21/04/2012	2277	1600	21/10/2012	2304	390
22/04/2012	2154	1142	22/10/2012	2615	758
23/04/2012	2360	1584	23/10/2012	2383	862
24/04/2012	2383	1606	24/10/2012	2419	1028
25/04/2012	2421	1433	25/10/2012	2486	1058
26/04/2012	2618	1600	26/10/2012	2883	1000
27/04/2012	3629	1228	27/10/2012	2301	693
28/04/2012	4351	1361	28/10/2012	2196	508
29/04/2012	2387	547	29/10/2012	2232	683
30/04/2012	2466	632	30/10/2012	2436	907
01/05/2012	4407	641	31/10/2012	2477	1040
02/05/2012	2782	1480	01/11/2012	2620	1049
03/05/2012	2354	1545	02/11/2012	3005	991
04/05/2012	2613	1504	03/11/2012	2388	721
05/05/2012	2157	1261	04/11/2012	2562	455
06/05/2012	2098	1015	05/11/2012	2664	884
07/05/2012	2338	1352	06/11/2012	2305	1083
08/05/2012	2294	1479	07/11/2012	2562	1176
09/05/2012	2288	1461	08/11/2012	2515	1197
10/05/2012	2371	1319	09/11/2012	2913	1040
11/05/2012	2731	1199	10/11/2012	2477	720
12/05/2012	2111	992	11/11/2012	2609	522
13/05/2012	2062	723	12/11/2012	2682	917
14/05/2012	2384	1231	13/11/2012	2516	1192
15/05/2012	2171	1535	14/11/2012	2520	1180
16/05/2012	2166	1465	15/11/2012	2608	1299
17/05/2012	2314	1377	16/11/2012	2964	1098
18/05/2012	2477	1219	17/11/2012	2619	830
19/05/2012	2103	832	18/11/2012	2334	628
20/05/2012	1871	570	19/11/2012	2868	900
21/05/2012	2083	888	20/11/2012	1992	510
22/05/2012	2118	1088	21/11/2012	2633	1331
23/05/2012	2386	1151	22/11/2012	2640	1185



TRANSITO AÑO 2012

fecha	liviano	pesados	fecha	liviano	pesados
24/05/2012	3219	960	23/11/2012	3661	862
25/05/2012	2721	868	24/11/2012	3667	958
26/05/2012	1818	591	25/11/2012	2342	381
27/05/2012	3148	403	26/11/2012	3839	545
28/05/2012	2610	1113	27/11/2012	2965	1247
29/05/2012	2168	1254	28/11/2012	2477	1468
30/05/2012	2209	1387	29/11/2012	2482	1382
31/05/2012	2382	1500	30/11/2012	2972	1142
01/06/2012	2686	1342	01/12/2012	2460	745
02/06/2012	2310	994	02/12/2012	2119	635
03/06/2012	2758	870	03/12/2012	2469	1032
04/06/2012	2139	1164	04/12/2012	2412	1164
05/06/2012	2103	1463	05/12/2012	2419	1282
06/06/2012	2066	1343	06/12/2012	2540	1269
07/06/2012	2210	1191	07/12/2012	3194	1059
08/06/2012	2596	1023	08/12/2012	2603	764
09/06/2012	1949	692	09/12/2012	2435	607
10/06/2012	2309	484	10/12/2012	2871	1042
11/06/2012	2321	903	11/12/2012	2613	1208
12/06/2012	2198	1318	12/12/2012	2619	1313
13/06/2012	2128	1595	13/12/2012	2698	1326
14/06/2012	2212	1679	14/12/2012	2915	1215
15/06/2012	2717	1690	15/12/2012	2618	754
16/06/2012	2280	1296	16/12/2012	2045	544
17/06/2012	2211	750	17/12/2012	2534	837
18/06/2012	2301	1320	18/12/2012	2600	1035
19/06/2012	2388	1529	19/12/2012	2713	1137
20/06/2012	1792	1202	20/12/2012	3087	1111
21/06/2012	2202	1331	21/12/2012	3741	1012
22/06/2012	2330	1466	22/12/2012	3996	866
23/06/2012	2092	1225	23/12/2012	2822	299
24/06/2012	2161	928	24/12/2012	2158	156
25/06/2012	2255	1499	25/12/2012	2624	116
26/06/2012	2222	1612	26/12/2012	3660	968
27/06/2012	2123	1272	27/12/2012	3264	1142
28/06/2012	2361	1627	28/12/2012	3757	951
29/06/2012	2644	1621	29/12/2012	4735	847
30/06/2012	2125	1056	30/12/2012	3362	333
01/07/2012	1968	650	31/12/2012	2380	193
			TOTAL	534,913.00	207,525.00
				742,438.00	
			T.P.D.A	2,034.08	



TRANSITO ANO 2013

FECHA	LIVIANOS	PESADOS
01/01/2013	3546	127
02/01/2013	4509	860
03/01/2013	3329	1236
04/01/2013	3345	1203
05/01/2013	3370	813
06/01/2013	3087	624
07/01/2013	3455	875
08/01/2013	3160	1092
09/01/2013	3215	1188
10/01/2013	3473	1188
11/01/2013	3539	1124
12/01/2013	4168	896
13/01/2013	3922	657
14/01/2013	4280	1042
15/01/2013	3839	939
16/01/2013	3735	1289
17/01/2013	3608	1227
18/01/2013	3658	1024
19/01/2013	3830	745
20/01/2013	3898	500
21/01/2013	3926	906
22/01/2013	3497	1016
23/01/2013	3269	1094
24/01/2013	3398	1121
25/01/2013	3712	1047
26/01/2013	4017	626
27/01/2013	3922	539
28/01/2013	4033	813
29/01/2013	3373	1043
30/01/2013	3414	900
31/01/2013	3385	730
01/02/2013	4027	825
02/02/2013	4204	610
03/02/2013	4069	485
04/02/2013	3839	895
05/02/2013	3213	1083
06/02/2013	3162	997
07/02/2013	3374	1151
08/02/2013	4409	880
09/02/2013	5806	857
10/02/2013	3858	333
11/02/2013	3606	365
12/02/2013	4877	464
13/02/2013	3827	954
14/02/2013	3465	1105
15/02/2013	3831	864
16/02/2013	4101	772
17/02/2013	3528	632
18/02/2013	3678	1045
19/02/2013	3243	996
20/02/2013	2609	837

FECHA	LIVIANOS	PESADOS
21/02/2013	3105	1041
22/02/2013	3591	1243
23/02/2013	3287	952
24/02/2013	3057	698
25/02/2013	3295	1024
26/02/2013	2789	1271
27/02/2013	2744	1392
28/02/2013	2650	1194
01/03/2013	3145	1750
02/03/2013	2848	859
03/03/2013	2788	704
04/03/2013	2910	1178
05/03/2013	2627	1422
06/03/2013	2616	1609
07/03/2013	2708	1563
08/03/2013	3013	1404
09/03/2013	2646	1070
10/03/2013	2579	742
11/03/2013	2835	1125
12/03/2013	2670	1323
13/03/2013	2602	1221
14/03/2013	2701	1134
15/03/2013	2975	1086
16/03/2013	2610	886
17/03/2013	2514	800
18/03/2013	2716	1238
19/03/2013	2620	1668
20/03/2013	2567	1792
21/03/2013	2559	1926
22/03/2013	2902	2140
23/03/2013	2523	1563
24/03/2013	2425	1490
25/03/2013	2701	1720
26/03/2013	2598	2051
27/03/2013	3921	1517
28/03/2013	7670	2130
29/03/2013	4421	1654
30/03/2013	2860	1432
31/03/2013	2787	959
01/04/2013	4919	869
02/04/2013	7315	702
03/04/2013	3522	1105
04/04/2013	2697	1371
05/04/2013	2780	1810
06/04/2013	2372	1944
07/04/2013	2312	1717
08/04/2013	2517	1852
09/04/2013	2389	2032
10/04/2013	2432	2048
11/04/2013	2403	1629
12/04/2013	2878	1706



TRANSITO AÑO 2013

FECHA	LIVIANOS	PESADOS
FECHA	LIVIANOS	PESADOS
13/04/2013	2306	1588
14/04/2013	2314	1448
15/04/2013	2555	1830
16/04/2013	2369	2022
17/04/2013	2361	2101
18/04/2013	2394	2066
19/04/2013	2832	1933
20/04/2013	2407	1624
21/04/2013	2305	1482
22/04/2013	2435	1758
23/04/2013	2301	1890
24/04/2013	2240	1902
25/04/2013	2403	1973
26/04/2013	3005	2144
27/04/2013	2170	1346
28/04/2013	2372	851
29/04/2013	2640	1270
30/04/2013	2708	1559
01/05/2013	2541	1183
02/05/2013	2513	1460
03/05/2013	2823	1171
04/05/2013	2757	1009
05/05/2013	2706	691
06/05/2013	2784	1539
07/05/2013	2395	1944
08/05/2013	2379	2047
09/05/2013	2473	2009
10/05/2013	2910	1892
11/05/2013	2173	1336
12/05/2013	2252	1044
13/05/2013	2425	1502
14/05/2013	2167	1699
15/05/2013	2342	1615
16/05/2013	2454	1545
17/05/2013	2806	1590
18/05/2013	2153	1150
19/05/2013	2080	650
20/05/2013	2418	1287
21/05/2013	2283	1621
22/05/2013	2232	1906
23/05/2013	2521	1801
24/05/2013	3090	1573
25/05/2013	2253	815
26/05/2013	2597	774
27/05/2013	2453	1520
28/05/2013	2190	1843
29/05/2013	2189	1849
30/05/2013	2247	1931
31/05/2013	2800	1843
01/06/2013	2171	1414
02/06/2013	2207	972

FECHA	LIVIANOS	PESADOS
FECHA	LIVIANOS	PESADOS
06/06/2013	2407	1901
07/06/2013	2747	1808
08/06/2013	2246	1319
09/06/2013	2010	925
10/06/2013	2441	1489
11/06/2013	2125	1793
12/06/2013	2237	1879
13/06/2013	2354	2084
14/06/2013	2709	1910
15/06/2013	2246	1241
16/06/2013	2226	496
17/06/2013	2348	919
18/06/2013	2354	1006
19/06/2013	3523	844
20/06/2013	4751	1207
21/06/2013	2029	1004
22/06/2013	2167	808
23/06/2013	4872	597
24/06/2013	3018	1473
25/06/2013	2243	2020
26/06/2013	2265	2019
27/06/2013	2272	1916
28/06/2013	2733	1869
29/06/2013	2220	1289
30/06/2013	2115	873
01/07/2013	2385	1435
02/07/2013	2183	1794
03/07/2013	2264	1963
04/07/2013	2693	1977
05/07/2013	2803	1721
06/07/2013	2772	1122
07/07/2013	2390	676
08/07/2013	2564	378
09/07/2013	2126	971
10/07/2013	2526	1161
11/07/2013	2416	1347
12/07/2013	3033	945
13/07/2013	3432	1043
14/07/2013	3399	717
15/07/2013	3221	1366
16/07/2013	2808	1718
17/07/2013	2962	1817
18/07/2013	2933	1852
19/07/2013	3326	1521
20/07/2013	3638	1092
21/07/2013	3553	751
22/07/2013	3078	1360
23/07/2013	2703	1552
24/07/2013	2751	1723
25/07/2013	2780	1779
26/07/2013	3151	1498



TRANSITO AÑO 2013

FECHA	LIVIANOS	PESADOS
FECHA	LIVIANOS	PESADOS
30/07/2013	2321	1347
31/07/2013	2216	1382
01/08/2013	2429	1422
02/08/2013	2634	1240
03/08/2013	2144	754
04/08/2013	2342	560
05/08/2013	2323	1150
06/08/2013	2206	1379
07/08/2013	2334	1360
08/08/2013	2336	1352
09/08/2013	2729	1163
10/08/2013	2520	729
11/08/2013	2259	517
12/08/2013	2316	1075
13/08/2013	2236	1179
14/08/2013	2359	1254
15/08/2013	2690	1252
16/08/2013	3497	1006
17/08/2013	3390	820
18/08/2013	2495	275
19/08/2013	4043	434
20/08/2013	2785	1088
21/08/2013	2444	1400
22/08/2013	2409	1528
23/08/2013	2755	1307
24/08/2013	2164	753
25/08/2013	2198	508
26/08/2013	2357	1105
27/08/2013	2282	1330
28/08/2013	2289	1192
29/08/2013	2306	1308
30/08/2013	2863	1242
31/08/2013	2232	876
01/09/2013	2262	554
02/09/2013	2433	1109
03/09/2013	2430	1251
04/09/2013	2363	1399
05/09/2013	2429	1384
06/09/2013	2916	1197
07/09/2013	2315	686
08/09/2013	2466	474
09/09/2013	2497	982
10/09/2013	2357	1238
11/09/2013	2623	1346
12/09/2013	2522	1354
13/09/2013	3039	1321
14/09/2013	2528	649
15/09/2013	2696	550
16/09/2013	2622	963
17/09/2013	2347	1179
18/09/2013	2344	1342

FECHA	LIVIANOS	PESADOS
FECHA	LIVIANOS	PESADOS
22/09/2013	2510	483
23/09/2013	2574	958
24/09/2013	2443	1228
25/09/2013	2548	1205
26/09/2013	2637	1230
27/09/2013	2972	1108
28/09/2013	2222	573
29/09/2013	2523	537
30/09/2013	2479	890
01/10/2013	2383	1004
02/10/2013	2343	1162
03/10/2013	2533	1196
04/10/2013	2870	971
05/10/2013	2710	673
06/10/2013	2586	500
07/10/2013	2687	907
08/10/2013	2489	1093
09/10/2013	2389	1163
10/10/2013	2754	1179
11/10/2013	4390	885
12/10/2013	4136	750
13/10/2013	2330	256
14/10/2013	5076	463
15/10/2013	3197	965
16/10/2013	2713	1137
17/10/2013	2608	1165
18/10/2013	3040	1057
19/10/2013	2738	706
20/10/2013	2690	438
21/10/2013	2822	973
22/10/2013	2492	1172
23/10/2013	2444	1192
24/10/2013	2437	1196
25/10/2013	2871	1132
26/10/2013	2333	612
27/10/2013	2460	490
28/10/2013	2416	890
29/10/2013	2309	1151
30/10/2013	2395	1266
31/10/2013	2257	1078
01/11/2013	2580	848
02/11/2013	2342	534
03/11/2013	2313	447
04/11/2013	2684	924
05/11/2013	2492	1093
06/11/2013	2467	1154
07/11/2013	2642	1159
08/11/2013	3008	964
09/11/2013	2561	670
10/11/2013	2653	464
11/11/2013	2705	904



TRANSITO ANO 2013

FECHA	LIVIANOS	PESADOS
FECHA	LIVIANOS	PESADOS
15/11/2013	3047	1120
16/11/2013	2574	675
17/11/2013	2725	493
18/11/2013	2716	925
19/11/2013	2557	1103
20/11/2013	2510	1138
21/11/2013	2786	1249
22/11/2013	3716	922
23/11/2013	3736	939
24/11/2013	2445	381
25/11/2013	3639	528
26/11/2013	2797	930
27/11/2013	2460	1014
28/11/2013	2556	1168
29/11/2013	2986	1030
30/11/2013	2438	733
01/12/2013	2275	622
02/12/2013	2560	1001
03/12/2013	2273	1320
04/12/2013	2475	1297
05/12/2013	2608	1392
06/12/2013	3062	1254
07/12/2013	2644	821
08/12/2013	2148	649
09/12/2013	2717	951
10/12/2013	2521	1317
11/12/2013	2591	1339
12/12/2013	2813	1316
13/12/2013	3145	1164
14/12/2013	2739	1053
15/12/2013	2294	747
16/12/2013	2747	1071
17/12/2013	2634	1392
18/12/2013	2627	1274
19/12/2013	2879	1227
20/12/2013	3359	1205
21/12/2013	3457	781
22/12/2013	2599	536
23/12/2013	3635	679
24/12/2013	2760	401
25/12/2013	2145	102
26/12/2013	3459	847
27/12/2013	3618	953
28/12/2013	3791	681
29/12/2013	3000	473
30/12/2013	3706	581
31/12/2013	3104	352
TOTAL	1,038,676.00	423,132.00

FECHA	LIVIANOS	PESADOS
-------	----------	---------

T.P.D.A **4,004.95**

TRANSITO AÑO 2014

FECHA	LIVIANOS	PESADOS	FECHA	LIVIANOS	PESADOS
01/01/2014	2860	110	17/02/2014	3754	800
02/01/2014	3909	726	18/02/2014	3145	1001
03/01/2014	3757	879	19/02/2014	3084	1174
04/01/2014	3654	664	20/02/2014	3225	1105
05/01/2014	3316	533	21/02/2014	3272	888
06/01/2014	3674	845	22/02/2014	3292	565
07/01/2014	3100	1188	23/02/2014	3462	547
08/01/2014	3127	1169	24/02/2014	3413	831
09/01/2014	3332	1339	25/02/2014	3046	1016
10/01/2014	3823	1151	26/02/2014	3253	1050
11/01/2014	3794	726	27/02/2014	3436	1244
12/01/2014	3706	614	28/02/2014	4597	958
13/01/2014	4026	1060	01/03/2014	5963	949
14/01/2014	3328	1362	02/03/2014	3360	443
15/01/2014	3630	1094	03/03/2014	3560	351
16/01/2014	3588	1227	04/03/2014	5881	608
17/01/2014	3846	1085	05/03/2014	3523	1239
18/01/2014	4176	767	06/03/2014	3001	1216
19/01/2014	3773	609	07/03/2014	3191	1181
20/01/2014	4189	991	08/03/2014	3067	860
21/01/2014	3239	1145	09/03/2014	2547	805
22/01/2014	3070	1136	10/03/2014	2952	1032
23/01/2014	3093	1066	11/03/2014	2845	1343
24/01/2014	3846	924	12/03/2014	2864	1420
25/01/2014	3858	599	13/03/2014	2833	1526
26/01/2014	3558	510	14/03/2014	2646	1082
27/01/2014	3782	853	15/03/2014	2639	670
28/01/2014	2915	889	16/03/2014	2884	626
29/01/2014	2866	941	17/03/2014	2973	1061
30/01/2014	2645	934	18/03/2014	2699	1120
31/01/2014	4029	835	19/03/2014	2628	1003
01/02/2014	4958	679	20/03/2014	2980	1338
02/02/2014	3749	515	21/03/2014	3647	1136
03/02/2014	4107	768	22/03/2014	3370	1701
04/02/2014	3570	851	23/03/2014	2354	1066
05/02/2014	3390	784	24/03/2014	3352	1095
06/02/2014	3305	826	25/03/2014	3001	2059
07/02/2014	3924	698	26/03/2014	2687	2198
08/02/2014	3903	653	27/03/2014	2710	2243
09/02/2014	3847	651	28/03/2014	3005	2278
10/02/2014	3916	900	29/03/2014	2507	1831
11/02/2014	3120	973	30/03/2014	2264	1386
12/02/2014	3181	1156	TOTAL	170,309.00	40,798.00
13/02/2014	3558	1217		211,107.00	
14/02/2014	3867	981	T.P.D.A	2,345.63	
15/02/2014	4344	601			
16/02/2014	4061	574			