



Institución:

**UTN – FRCU**

(Universidad Tecnológica Nacional, Facultad Regional  
Concepción del Uruguay)

TITULO:

**Ampliación de capacidad extracción de calor por torres de  
enfriamiento**

Nº PROYECTO:

**PFC - 2009A**

FECHA:

**15/09/2021**

Autores:

**Dujovne, Lautaro (14.110.766)**

**Venditti, Vicente (14.110.894)**

Tutor:

**Mario Javier Venditti**

Carrera:

**Ingeniería Electromecánica**

## Hoja de Inicio

Proyecto final presentado en cumplimiento a las exigencias de la carrera Ingeniería Electromecánica de la Facultad Regional de Concepción del Uruguay

**INSTITUCIÓN:** UTN – FRCU (Universidad Tecnológica Nacional, Facultad Regional Concepción del Uruguay)

**TITULO:** Ampliación de capacidad extracción de calor por torres de enfriamiento

**Nº PROYECTO:** PFC - 2009A

**FECHA:** xx/09/2021

**AUTORES:** Dujovne, Lautaro (14.110.766)

Venditti, Vicente (14.110.894)

**CARRERA:** Ingeniería Electromecánica

**DIRECCION DE**

**PROYECTO:** Gustavo Puente

## Resumen Ejecutivo

Debido a la necesidad de duplicar la capacidad de extracción de calor requerida por una línea de producción de una empresa se propuso desarrollar el diseño de la instalación de una segunda torre de enfriamiento, para lo cual se llevó a cabo el estudio y evaluación de las posibles formas de realizar la instalación. De esta manera se llegó a tres formas distintas en las que podía realizarse la instalación (conexión en paralelo, conexión en serie, conexión en paralelo con salida compartida), para decidir entre ellas fue necesario comparar las distintas ventajas y desventajas de cada una mediante un cuadro comparativo.

Una vez decidido el esquema de conexión más conveniente se continuó con el diseño comprendiendo el cálculo y dimensionamiento de la ingeniería eléctrica, hidráulica, lógica de automatización; incluyendo planos y las especificaciones de los componentes del sistema requeridos.

### Abstract

Given the need to double the heat extraction capacity required by the production line of the company, it was proposed to develop the installation of a second cooling tower, for which was carried out the study and evaluation of the possible ways to do the installation. For that study three different ways were reached in which the installation could be carried out (parallel connection, series connection, parallel connection with shared output), to decide between them it was necessary to compare the different advantages and disadvantages of each one by means of a comparative chart.

Once the most convenient connection scheme was decided, the design was continued, including the calculation and dimensioning of the electrical, hydraulic, and automation logic engineering; including drawings and specifications of required system components.

## Agradecimientos

Queremos agradecer a nuestra universidad UTN por abrirnos las puertas, acompañarnos y brindarnos el conocimiento y formación para nuestro futuro profesional.

A Gustavo Puente, por el acompañamiento en el desarrollo de nuestro proyecto final de carrera; a Mario Venditti, por su tutoría y apoyo constante en este proyecto.

A nuestros padres por brindarnos la oportunidad, acompañarnos y apoyarnos en el transcurso de nuestra carrera, y a nuestros hermanos/as y amigos/as por estar presentes apoyándonos y haciendo en este tiempo un camino más fácil de recorrer.

## Índice

<b>Hoja de Inicio .....</b>	<b>2</b>
<b>Resumen Ejecutivo .....</b>	<b>3</b>
<b>Agradecimientos .....</b>	<b>4</b>
<b>Introducción – Problemática a resolver .....</b>	<b>6</b>
<b>Estudio de la situación problemática .....</b>	<b>7</b>
<b>Objetivo.....</b>	<b>12</b>
<b>Alcance .....</b>	<b>13</b>
<b>Estrategia o Plan de trabajo.....</b>	<b>13</b>
<b>Estados del arte y la ingeniería .....</b>	<b>14</b>
<b>Ingeniería Básica .....</b>	<b>23</b>
<b>Ingeniería de Detalle.....</b>	<b>31</b>
<b>Memorias de Calculo .....</b>	<b>59</b>
<b>Codificación General .....</b>	<b>104</b>
<b>Normativas de aplicación.....</b>	<b>110</b>
<b>ANEXO PLANOS .....</b>	<b>111</b>
<b>Bibliografía.....</b>	<b>125</b>
<b>Índice Extendido.....</b>	<b>126</b>

## Introducción – Problemática a resolver



En una planta del Parque Industrial Gualeguaychú se prevé realizar una ampliación de un sector productivo. Para esta ampliación es necesario aumentar la capacidad de extracción de calor del sistema actual.

Dicho sistema está conformado por una torre de enfriamiento a la cual llega el agua caliente de refrigeración de los equipos. Una particularidad del sistema es que esta agua de retorno a la torre es variable en caudal y temperatura. La temperatura en ocasiones excede el valor máximo admitido por el relleno de la torre, por este motivo el sistema deberá contemplar un sistema auxiliar de equalización de las temperaturas.

La necesidad de extracción de calor se estima que será el doble de la actual una vez la ampliación esté terminada. Viendo esta situación la empresa efectuó la compra de una segunda torre de enfriamiento idéntica a la existente.

Considerando esta situación es necesario realizar un estudio de cuál sería la forma más conveniente de anexas este nuevo equipo al sistema actual, asegurando que se cumplan las necesidades de extracción de calor de la ampliación.

## Estudio de la situación problemática

### ¿Qué es una torre de enfriamiento?

Las torres de refrigeración son sistemas mecánicos destinados a enfriar masas de agua en procesos que requieren una disipación de calor.

El principio de enfriamiento de estos equipos se basa en la evaporación, el equipo produce una nube de gotas de agua, bien por pulverización o bien por caída libre que se pone en contacto con una corriente de aire. La evaporación superficial de una pequeña parte del agua inducida por el contacto con el aire, da lugar al enfriamiento del resto del agua que cae en la balsa a una temperatura inferior a la de pulverización.

El uso más habitual de estos equipos está asociado a los sistemas de refrigeración, tanto en aire acondicionado como en producción de frío (hostelería, alimentación, laboratorios, etc.), sin embargo, en el ámbito industrial estos equipos se usan para el enfriamiento de cualquier parte de un proceso que genere calor y deba ser disipado.

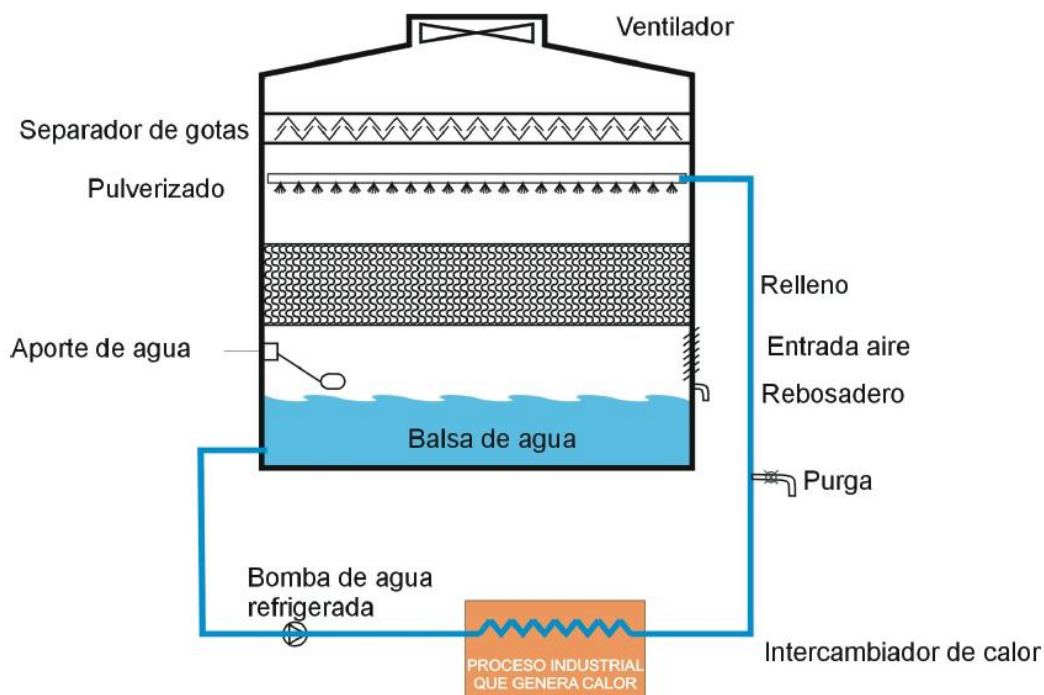


Ilustración 1: Esquema representativo del funcionamiento de sistema de refrigeración por torre de enfriamiento (I-1)

### ¿Cómo se clasifican las torres de enfriamiento?

Hay equipos de múltiples tamaños y estructuras según la potencia a disipar, el fabricante, los materiales, etc., sin embargo, podríamos clasificar las torres de refrigeración en dos grandes categorías:

- ❖ Equipos de tiro natural

## ❖ Equipos con ventilación mecánica

### Equipos de tiro natural:

En los que el agua pulverizada genera un punto caliente en la parte baja de la torre e induce el movimiento ascendente del aire habitualmente en contracorriente.

Estos equipos se emplean casi exclusivamente en grandes industrias y en centrales de producción de energía eléctrica (térmicas, nucleares, etc.), en general, sistemas que necesitan mover y refrigerar grandes cantidades de agua. Estas instalaciones habitualmente no disponen de separadores de gotas, debido a la elevada pérdida de carga que provocan estos elementos que disminuyen excesivamente el flujo de aire.

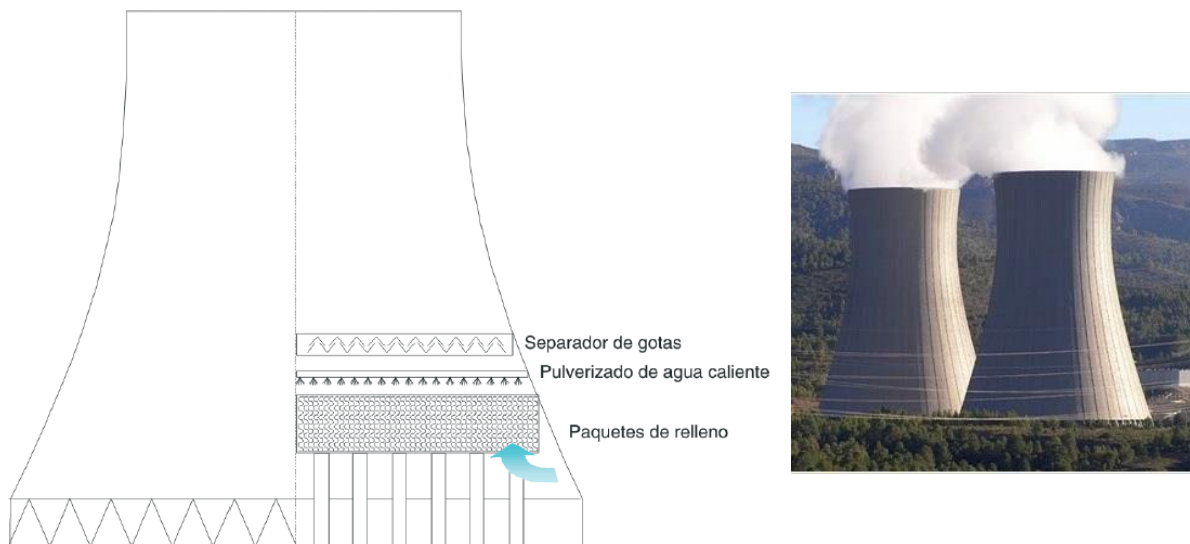


Ilustración 2: Esquema de funcionamiento de torres de enfriamiento de tiro natural (I-2)

### Equipos con ventilación mecánica

#### - Equipos de tiro forzado

Los equipos con ventilación mecánica denominados de tiro forzado, disponen de ventiladores (normalmente de tipo centrífugo salvo en las instalaciones industriales que ocasionalmente son axiales) ubicados en la parte baja de la torre que impulsan el aire al interior de la misma sobrepresurizando e impulsando por tanto su salida por la parte superior a través del relleno, el esquema general y una foto de un típico equipo de estas características se puede ver a continuación.



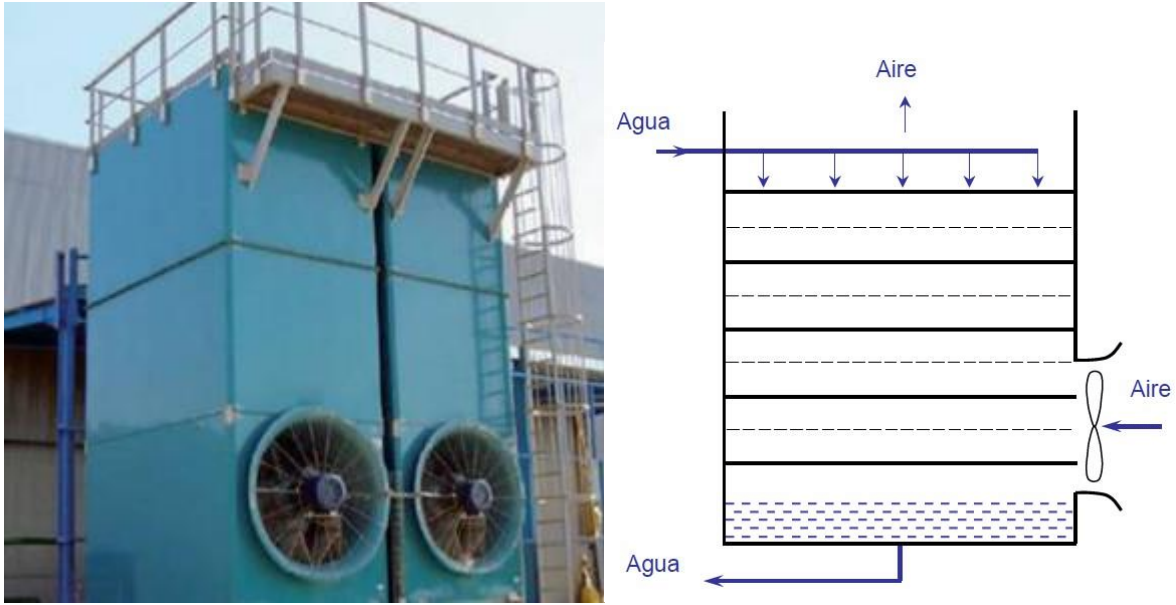


Ilustración 3 – Esquema de funcionamiento de torres de enfriamiento de tiro forzado (I-3)

- Equipos de tiro inducido

Los equipos de tiro inducido a diferencia de los anteriores funcionan en depresión, es decir el ventilador, localizado en la parte superior de la torre, extrae aire del interior de la unidad que se renueva a través de aperturas localizadas en la parte baja de la misma, según se puede apreciar en la fotografía y el esquema mostrados a continuación.

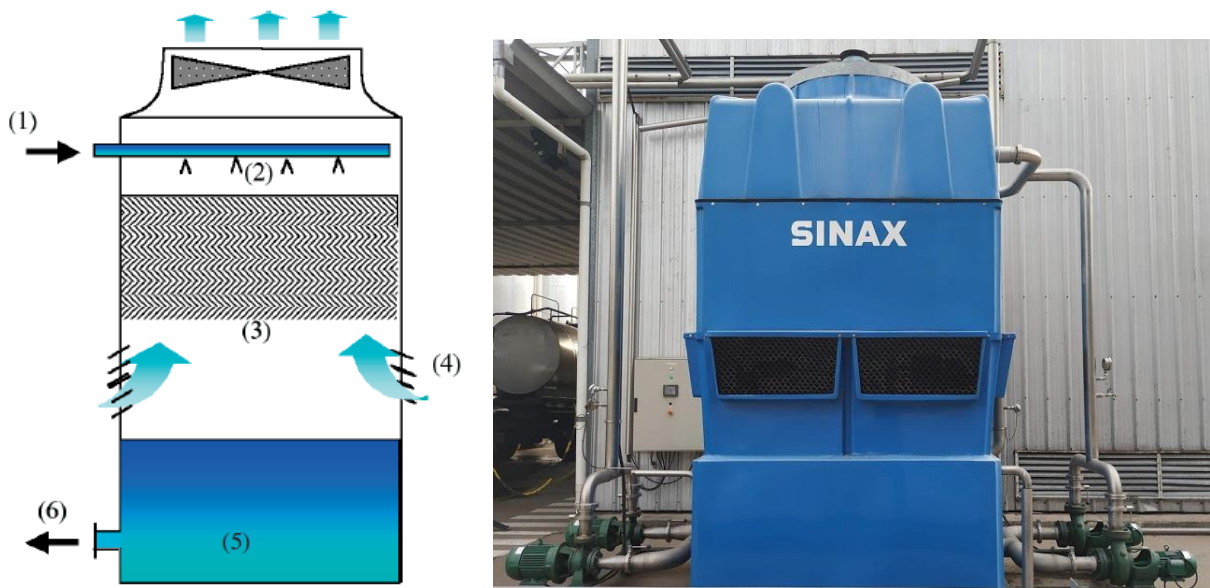
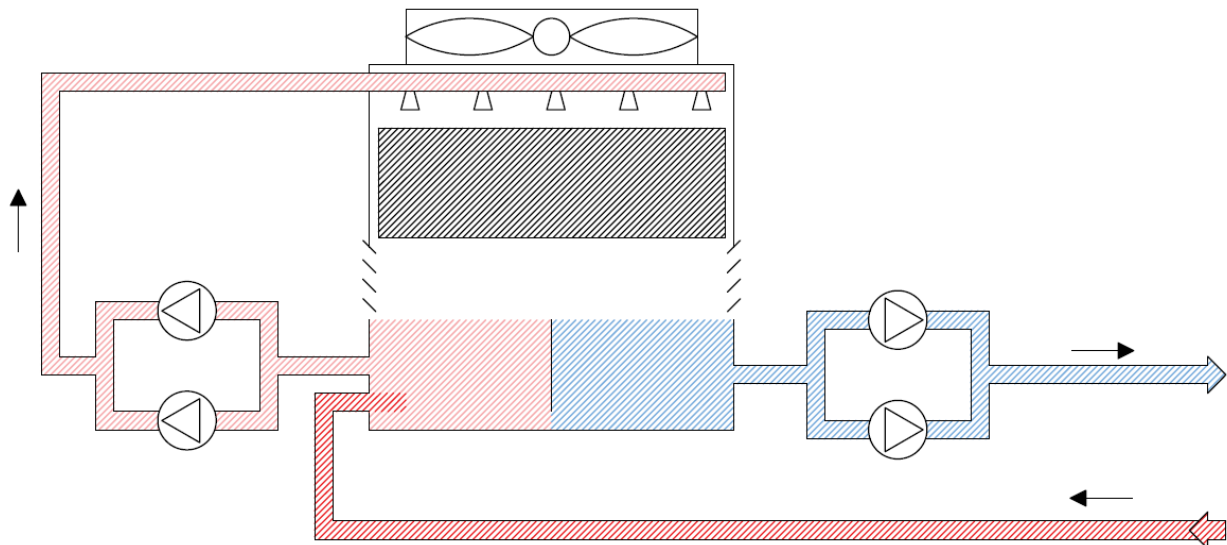


Ilustración 4: Esquema de funcionamiento de torres de enfriamiento por tiro inducido (I-4)

El agua de retorno procedente del punto de uso (1) es pulverizada por la parte superior de la torre (2) pasando a través del relleno (3), cuya misión es incrementar el tiempo de retención y por tanto el contacto con el aire ascendente (4) cuya zona de entrada es a través de las aperturas laterales. En el relleno se produce el enfriamiento, quedando el agua refrigerada en la balsa de la torre (5) que se impulsa (6) por medio de equipos de bombeo para reiniciar el ciclo de intercambio de calor en el punto de uso.

### Descripción de la situación actual



*Ilustración 5: Esquema representativo del sistema actual de torre de enfriamiento (I-5)*

El sistema actual de la planta cuenta con una torre de enfriamiento de tiro inducido marca Sinax modelo EWK 441/E09-C12-C/P. Esta torre dispone de una pileta inferior separada en dos zonas destinadas a amortiguar la variación de caudales y temperaturas que el sistema de enfriamiento demanda. A estas zonas se las denomina “pileta caliente”, al lugar donde llega el agua de retorno de enfriamiento y donde extrae agua para recircular por las toberas, y “pileta fría”, de donde se toma el agua que se envía para refrigerar la línea de producción.

La capacidad de extracción de calor de esta torre es de 1.200.000 Kcal/hora, para una temperatura de bulbo húmedo de 27 °C y una temperatura del agua de la “pileta caliente” de 50 °C.

A la torre se conectan dos cuadros de impulsión de bombas, en cada uno funciona solo una de las bombas y la segunda está en caso de que la primera falle.

La información técnica de la torre fue proporcionada por el fabricante, detallando así los datos mostrados a continuación

Modelo de torre de enfriamiento	<b><u>EWK 441/E09-C12-C/P (Con Pileta A.C)</u></b>
Cantidad de torres de enfriamiento	1 (una)
Temperatura de entrada de agua	50.0 °C
Temperatura de salida de agua	30.0 °C
Temperatura de bulbo húmedo	27.0 °C
Caudal de agua en circulación por torre	60.000 litros / hora
Calor total disipado por torre	1.200.000 Kcal / hora
Cantidad de agua evaporada por torre	1821,6 litros / hora (l no inc. caudal de purga)
Tipo de tobera / Material	EW 12 / PP
Cantidad de toberas por torre	4 (cuatro)
Presión de alimentación	3,5 m.c.a.
Tipo de paneles de relleno	2H Kunststoff FKP 312
Altura de relleno	900mm
Superficie de intercambio relleno	240 m2/m3
Material de paneles de relleno	Polipropileno electrosoldado (PP)
Tipo de separador de gotas	Doble deflexión D-15
Material de separador de gotas	PVC Autoextinguible

Al momento de analizar las condiciones de funcionamiento a las cuales estaba sometida la torre de enfriamiento, se debió tener en cuenta que tanto el caudal como la temperatura del sistema de refrigeración de la línea de producción no eran constantes.

Se considero que este caudal no sería mayor a 50.000 lts/h, aunque si podría ser mucho menor. Para este rango de caudales se debía asegurar una presión que satisficiera las características de la línea de producción, para alcanzar este valor se selecciono una bomba que asegurara esa presión para el caudal máximo.

Dadas las condiciones de variación de temperatura del agua de ingreso a la torre, las cuales podían exceder las temperaturas máximas admisibles por el relleno de la torre, se debió contemplar la adquisición de un modelo que tuviese piletas de equalización de temperatura. El funcionamiento de dichas piletas permite que el agua de llegada se mezcle con parte del agua que fue recirculada dentro de la torre, haciendo que el agua que será impulsada por el sistema de recirculación tenga una temperatura menor que la máxima admisible por el relleno.

En el esquema mostrado a continuación podemos observar la torre de enfriamientos con sus piletas, detallando las características de los distintos caudales que forman al sistema:

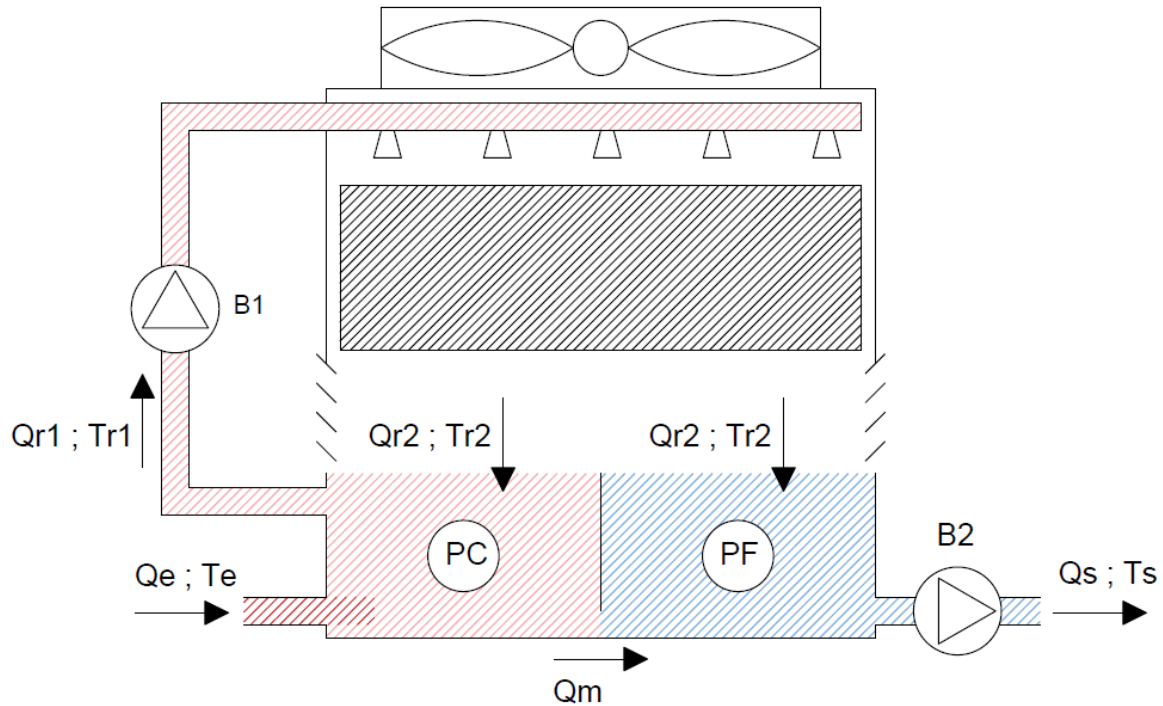


Ilustración 6 – Esquema detallado del sistema de torre de enfriamiento actual (I-6)

## Objetivo

El objetivo de este proyecto será encontrar mediante una investigación, consultando a fabricantes, expertos en la materia y con los conocimientos aportados de las asignaturas relevantes de la carrera, la **forma más conveniente de anexar la segunda torre** de enfriamiento al sistema. Asegurando que se cumplan la capacidad demandada de extracción de calor, condiciones de trabajo admitidas por las torres, condiciones de seguridad e higiene para los operarios, facilidad de mantenimiento y la continuidad de operación ante las fallas más comunes.

Para hallar la forma más conveniente de anexar la segunda torre, es decir nuestro objetivo, se desarrollarán los siguientes conceptos que en su conjunto nos permitirán de forma estructurada y comprensible alcanzarlo:

- **Ingeniería básica de los distintos esquemas de conexión:**

Mediante un cuadro comparativo que permita determinar la conveniencia en términos de rendimiento energético y retorno de inversión.

- **Ingeniería de detalle** del esquema de conexión más conveniente.
- **Listado de materiales.**

## Alcance

Este proyecto abarcará lo siguiente:

- Sistema de extracción de calor desde las fuentes de agua caliente hasta el retorno de agua refrigerada a la nave de producción
- Diagrama de tuberías e instrumentación (P&ID),
- Dimensionamiento y selección de componentes mecánicos y eléctricos,
- Planos de la instalación (*Layout*),
- Lógica de funcionamiento (Sin incluir el programa del PLC).

**Este proyecto No incluye:**

- El sistema de reposición de agua ni su tratamiento.
- La línea de suministro de energía eléctrica hasta el tablero de potencia y control.
- Obra civil de fundaciones, piso y cañerías de desagüe.
- El programa de mantenimiento de las torres

## Estrategia o Plan de trabajo

Para el desarrollo del proyecto se procede con la siguiente metodología de trabajo:

- Se recabará la información del estado actual de la instalación y datos previstos de su futura ampliación.
- Estudio de los posibles esquemas de conexión de acuerdo a la información recopilada y recomendaciones de fabricantes.
- Ingeniería básica de las alternativas para comparar e identificar la viabilidad técnica y económica de cada propuesta.
- Una vez adoptado el tipo de arreglo se hará la ingeniería de detalle para la elaboración de una conclusión, el desarrollo del diagrama P&ID, el *Layout*, la presentación de los datos.

## Estados del arte y la ingeniería

### Ingeniería del Esquema actual

A continuación, se realizó un diagrama P&ID del sistema que funciona actualmente, y se detalló cada componente.

### P&ID del Sistema Actual

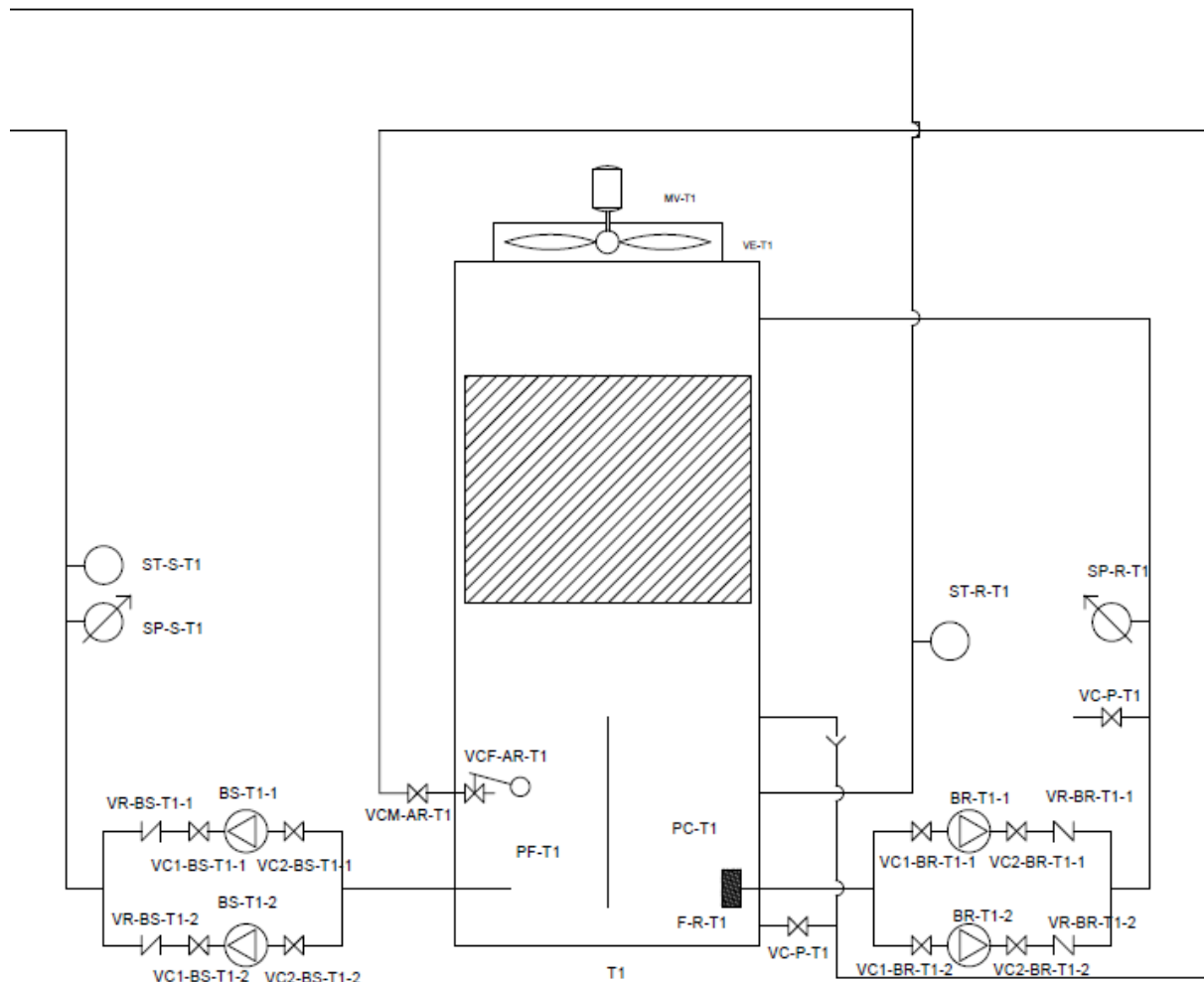


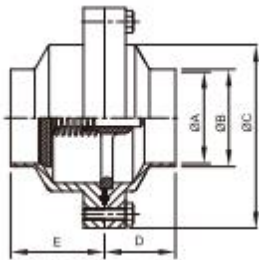
Figura 1 - P&ID del sistema de torre de enfriamiento actual (F-1)

*Componentes que integran al mismo:*

- Válvulas de Retención
- Válvulas de cierre
- Sensores de Presión y Temperatura
- Ventilador, Bombas y Motores

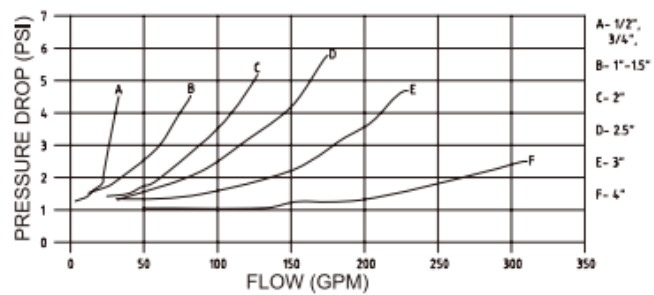
## Válvulas de Retención

Válvula de retención sanitaria diseñada para instalaciones de acero inoxidable. Utilizadas a la salida de las bombas de impulsión para impedir el retroceso de columnas de producto.



DN	A	B	C	D	E
1"	22,1	25,4	80	59	38
1 1/2"	34,8	38,1	93	59	38
2"	47,5	50,8	106	59	38
2 1/2"	60,2	63,5	123	59	38
3"	72,9	76,2	136	59	38
4"	97,4	101,6	157	60	44

### Diagrama de pérdida de caudal

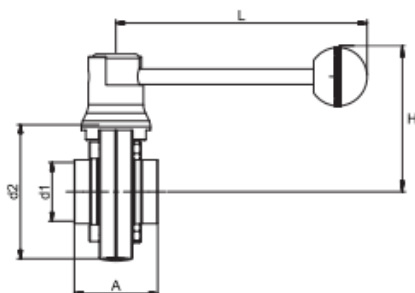


Diferentes presiones para la apertura de la válvula instalada en una tubería vertical.

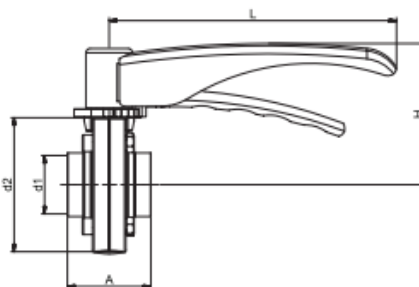
(PSI)							
1/2"	3/4"	1"	1 1/2"	2"	2 1/2"	3"	4"
0,5	0,5	3,0	1,6	0,6	1,3	0,8	0,9
APERTURA DE PRESIÓN							

## Válvulas de Cierre

### Maneta 2 posiciones



### Maneta multiposición



DN	Ø Ext.	d1	d2	A	L	H
1"	25,4	22,4	62	40	125	80
1 1/4"	31,7	28,5	86	50	178	85
1 1/2"	38,1	35	80	50	178	88
2"	50,8	47,5	92	50	178	103
2 1/2"	63,5	60,5	112	50	178	105
3"	76,2	72,2	125	50	178	118
4"	101,6	97,5	162	59	178	130
*5"	127	125	190	110	270	147
*6"	152,4	150	240	132	300	180

\*5" y 6" solo con maneta 2 posiciones

## Sensores de Presión y Temperatura



## MGS18

### manómetros con muelle tubular

### serie "todo inox"

### DN 100-150



PED 2014/68/UE ATEX 2014/34/UE TP TC 012/2011

Instrumentos realizados para la industria química, petroquímica, centrales convencionales, adaptados para resistir las condiciones de trabajo más desfavorables, determinadas por la agresividad del fluido de proceso y del ambiente así como por fluidos que no presentan una viscosidad elevada o que no cristalizan. La calidad de los materiales utilizados para el elemento sensible, consienten su instalación en presencia de presiones pulsantes y elevada dinámica. La soldadura TIG entre la caja y la conexión al proceso, robustece el instrumento y garantiza una mejor estanqueidad en caso de llenado con líquido amortizante. El llenado de la caja con líquido amortizante permite amortiguar las oscilaciones de la aguja y reducir el desgaste de las partes en movimiento en presencia de vibraciones y presiones pulsantes. Por otra parte evita la formación de condensación y la entrada de gases corrosivos, que pueden destruir las partes internas.





*Esquema del cuadro de bomba*

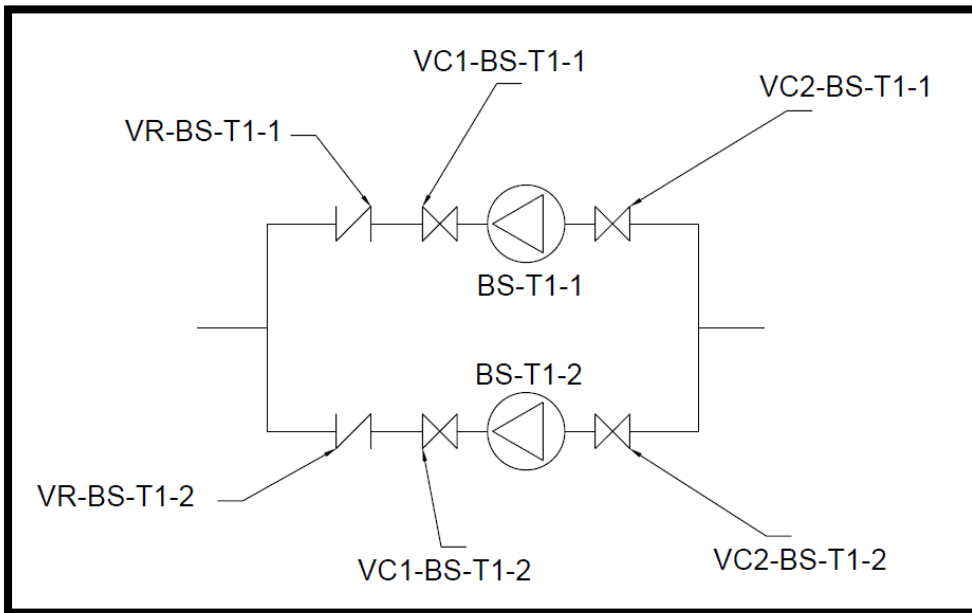


Ilustración 7 – Esquema de Cuadro de bombas de impulsión T1 (I-1)

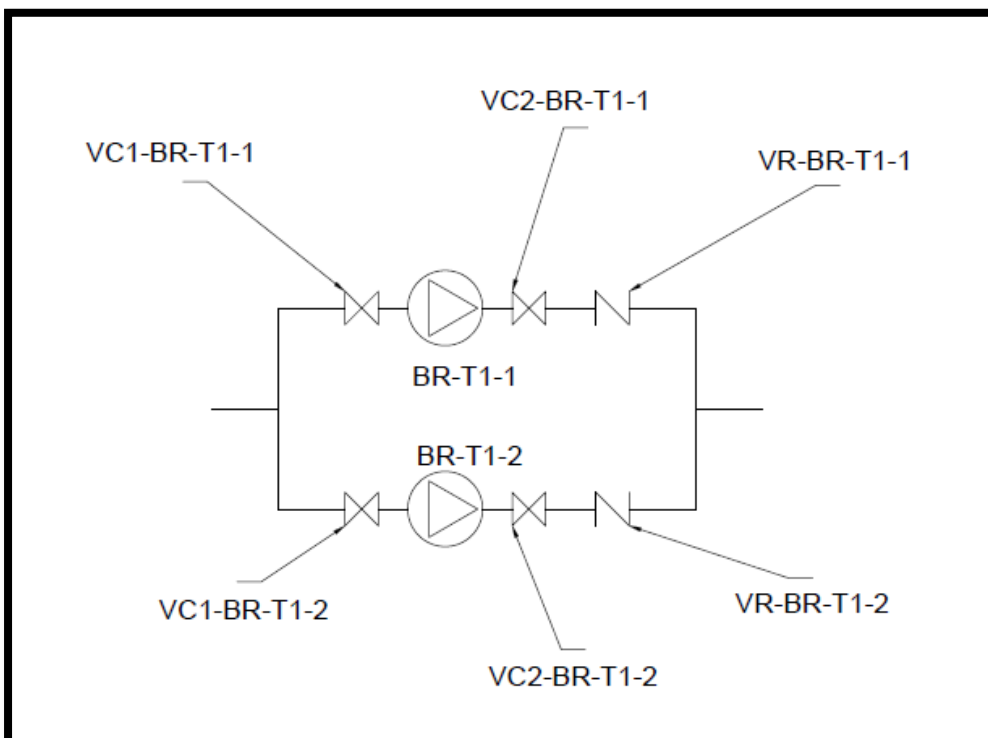
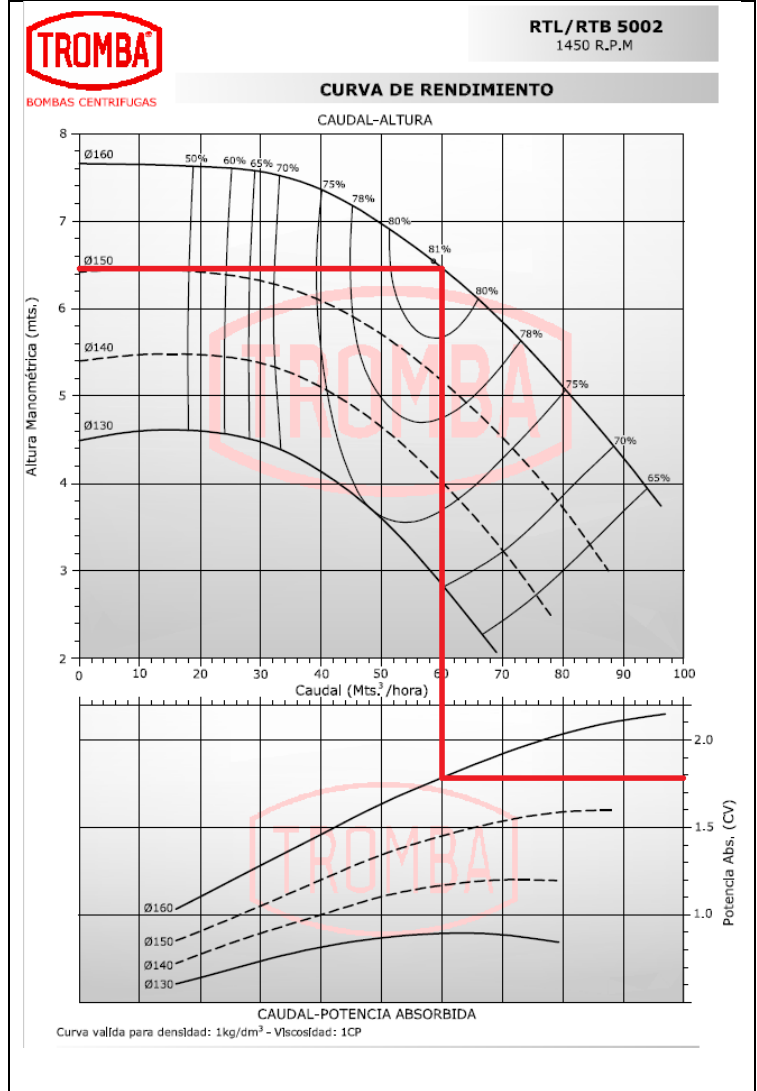
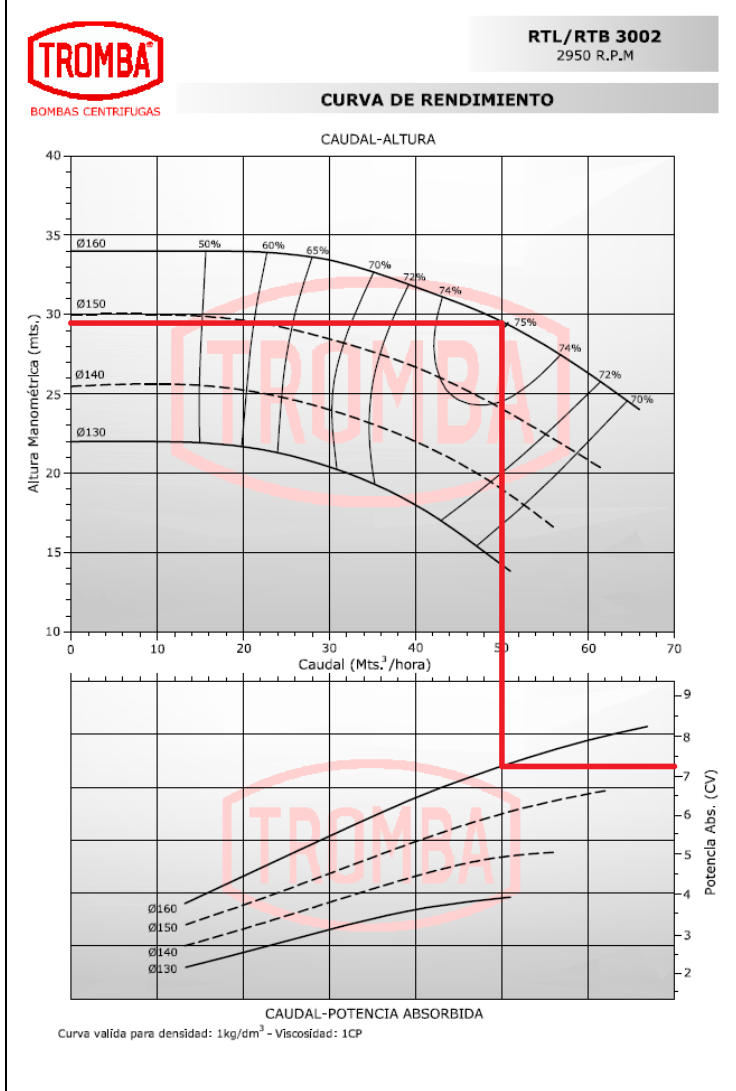


Ilustración 8 – Esquema de Cuadro de bombas de recirculación T1 (I-2)

Modelo	TROMBA "RTB N SP 3002"
Caudal	50 m <sup>3</sup> /h
Potencia	7.25 CV
Altura	28/29 mca

Modelo	TROMBA "RTB S SP 5002"
Caudal	60 m <sup>3</sup> /h
Potencia	1.8 CV
Altura	6.45 mca



## Resumen de datos del sistema

	Nomenclatura	Valor
<b>Capacidad de extracción</b>	$\dot{Q}$	1.200.000 kcal/hora
<b>Temperatura de Bulbo Húmedo</b>	TBH	27 °C
<b>Temperatura agua de entrada</b>	TE	Variable
<b>Temperatura agua de salida</b>	TS	Variable
<b>Temperatura de lluvia</b>	TLL	30 °C
<b>Temperatura agua de circulación</b>	TR	50 °C
<b>Caudal de agua en circulación por torre</b>	QR1	60.000 l/h
<b>Caudal de agua por sistema de extracción de calor</b>	QS	50.000 l/h
<b>Potencia de bomba de recirculación</b>	BR	1.8 CV
<b>Potencia de bomba del sistema de extracción de calor</b>	BS	7.25 CV
<b>Potencia del ventilador</b>	VE	7.5 HP
<b>Caudal de reposición</b>	QREP	1.820 l/h
<b>Temperatura de reposición</b>	TREP	25°C

## Layout de la disposición de las torres de enfriamiento

La ubicación de la torre fue propuesta por la empresa, debido a esto no se evaluó la posibilidad de proponer o modificar la misma.

Esta ubicación se encuentra junto a la torre actual, por lo que los sistemas eléctricos y el sistema de reposición de agua ya se encuentran a disposición, no debiendo así contemplar su modificación

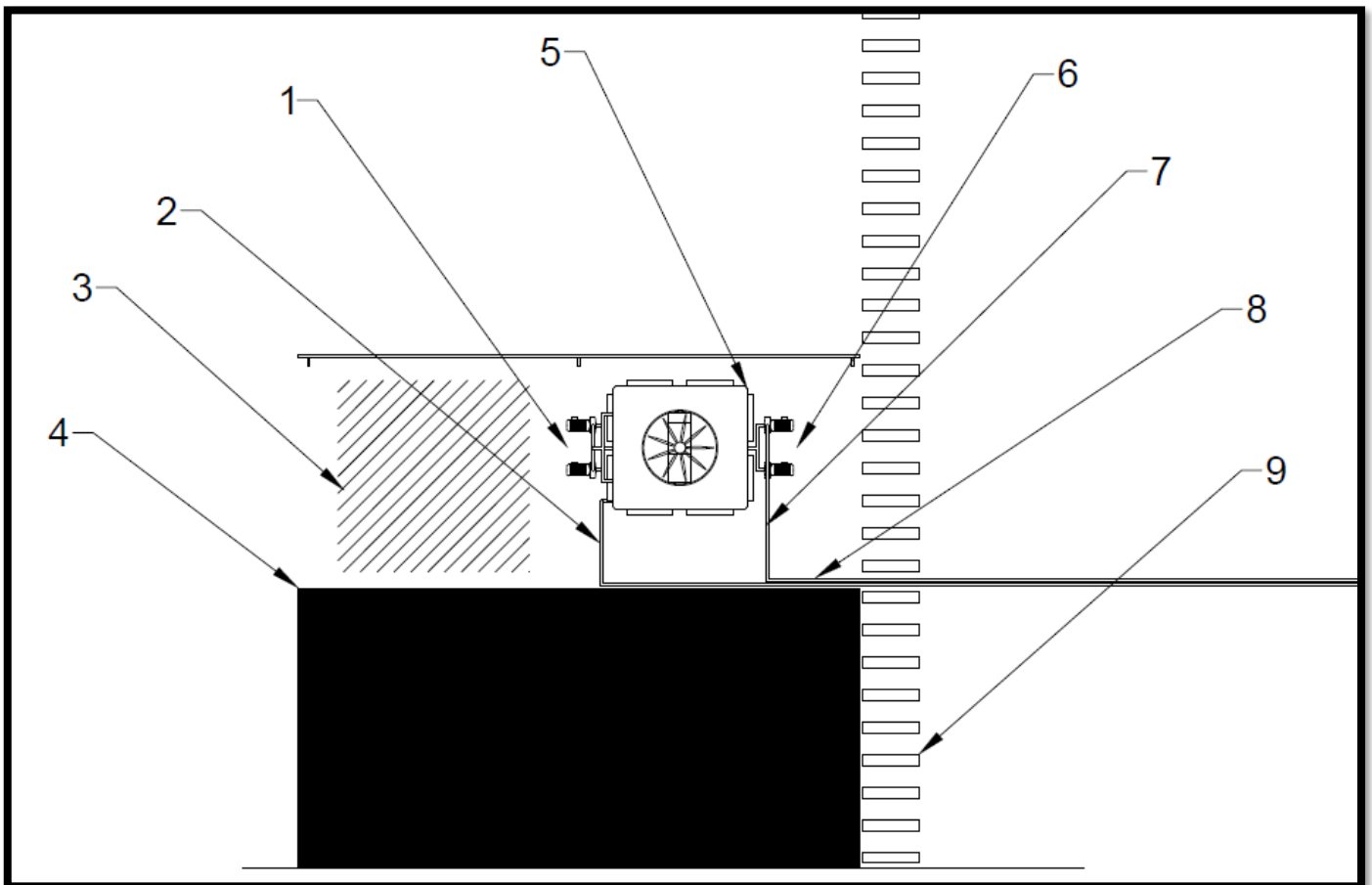


Ilustración 9 – Layout de la disposición de la torre de enfriamiento actual (1-3)

Componentes de I-3:

1. Cuadro de Bomba de Recirculación
2. Tubería de Retorno de agua caliente a la torre
3. Zona dispuesta para la segunda torre
4. Sala de Caldera
5. Torre de Enfriamiento Actual
6. Cuadro de Bomba de Impulsión
7. Tubería de Salida de Agua refrigerada
8. Tablero Eléctrico
9. Senda peatonal

# Ingeniería Básica

## Layout de la conexión

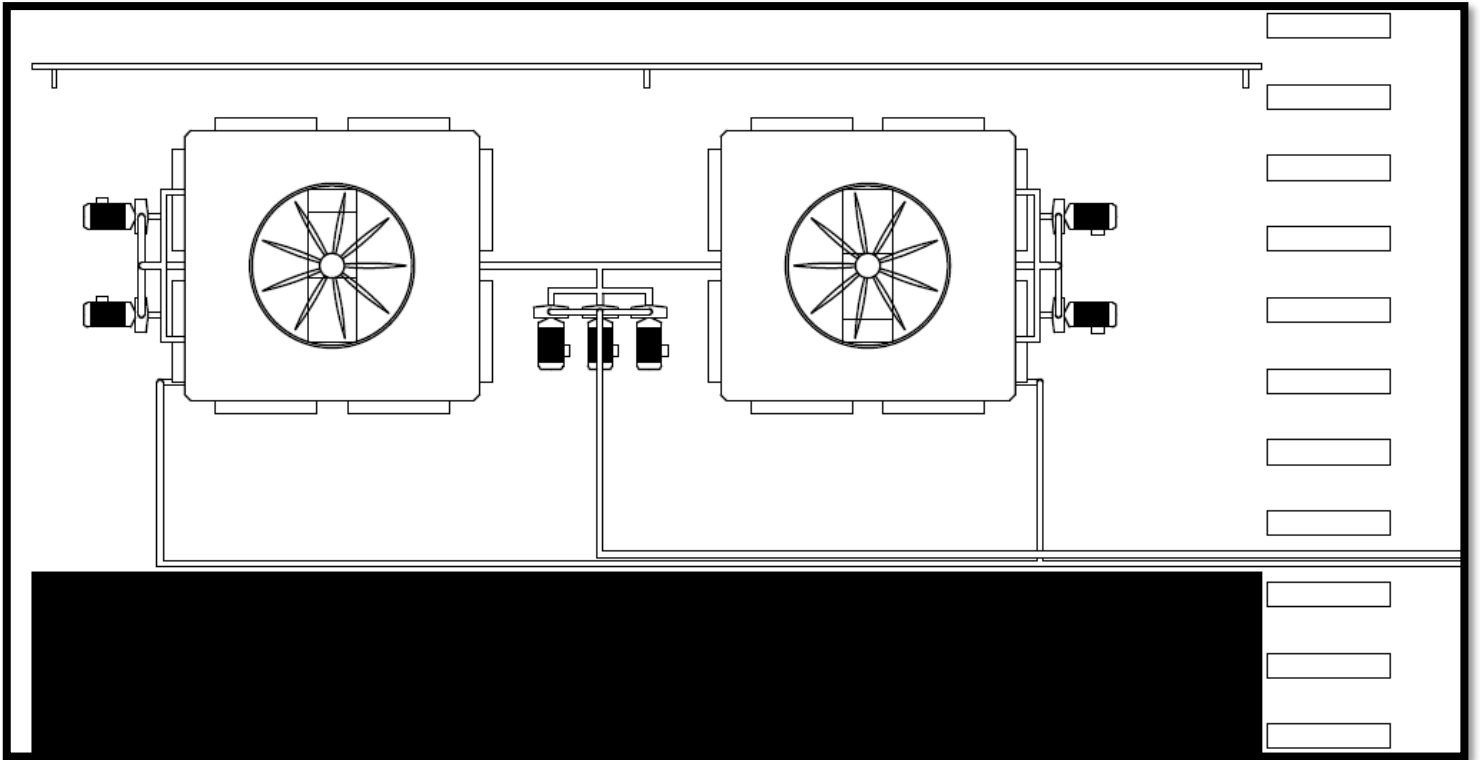


Ilustración 10 – Layout de la instalación en paralelo con salida compartida de torres de enfriamiento (1-4)

P&ID del Nuevo Sistema

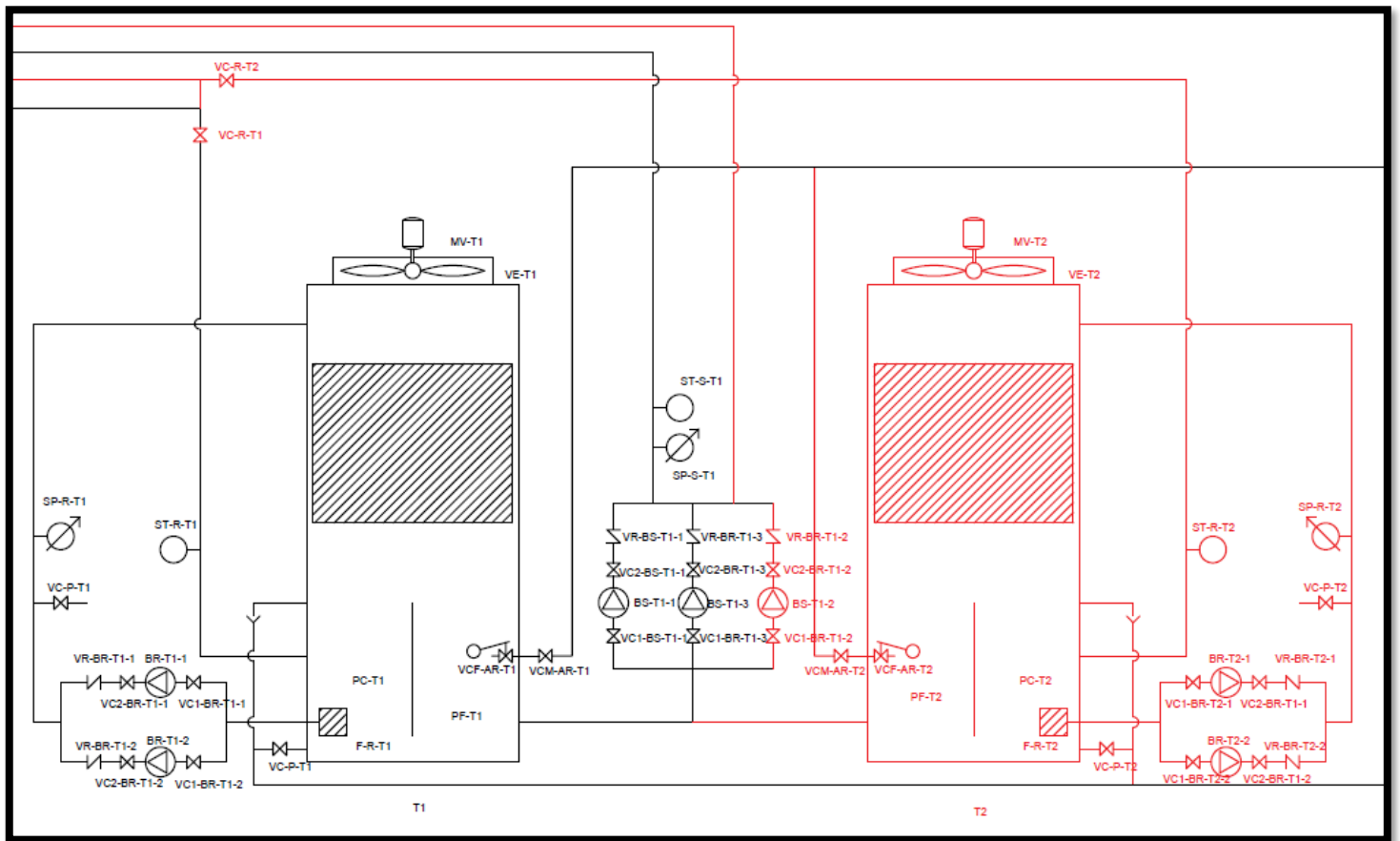




Figura 2 – Nuevos Componentes del sistema (F-3)

Descripción	Color
Componentes del sistema actual	
Componentes del sistema nuevo	



## Esquema de los tramos/cañerías

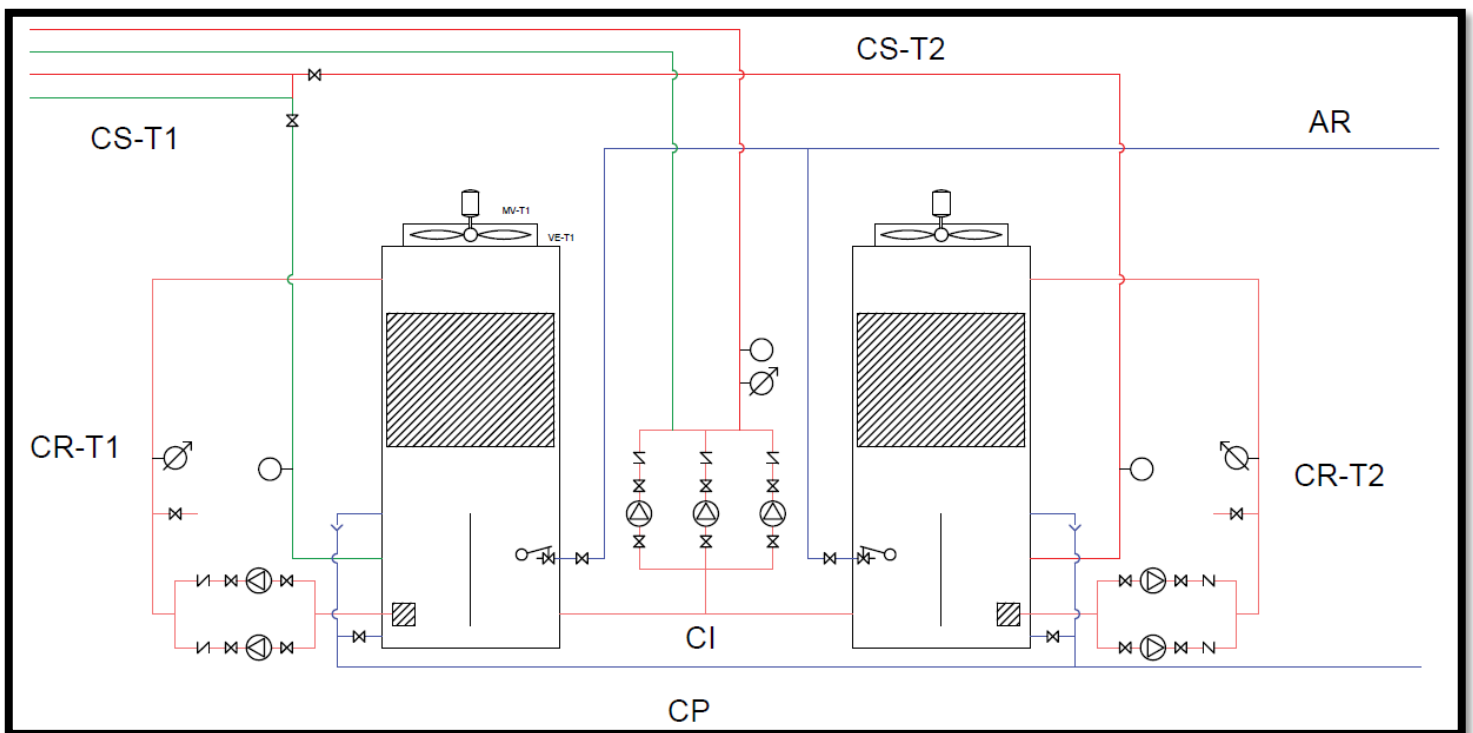
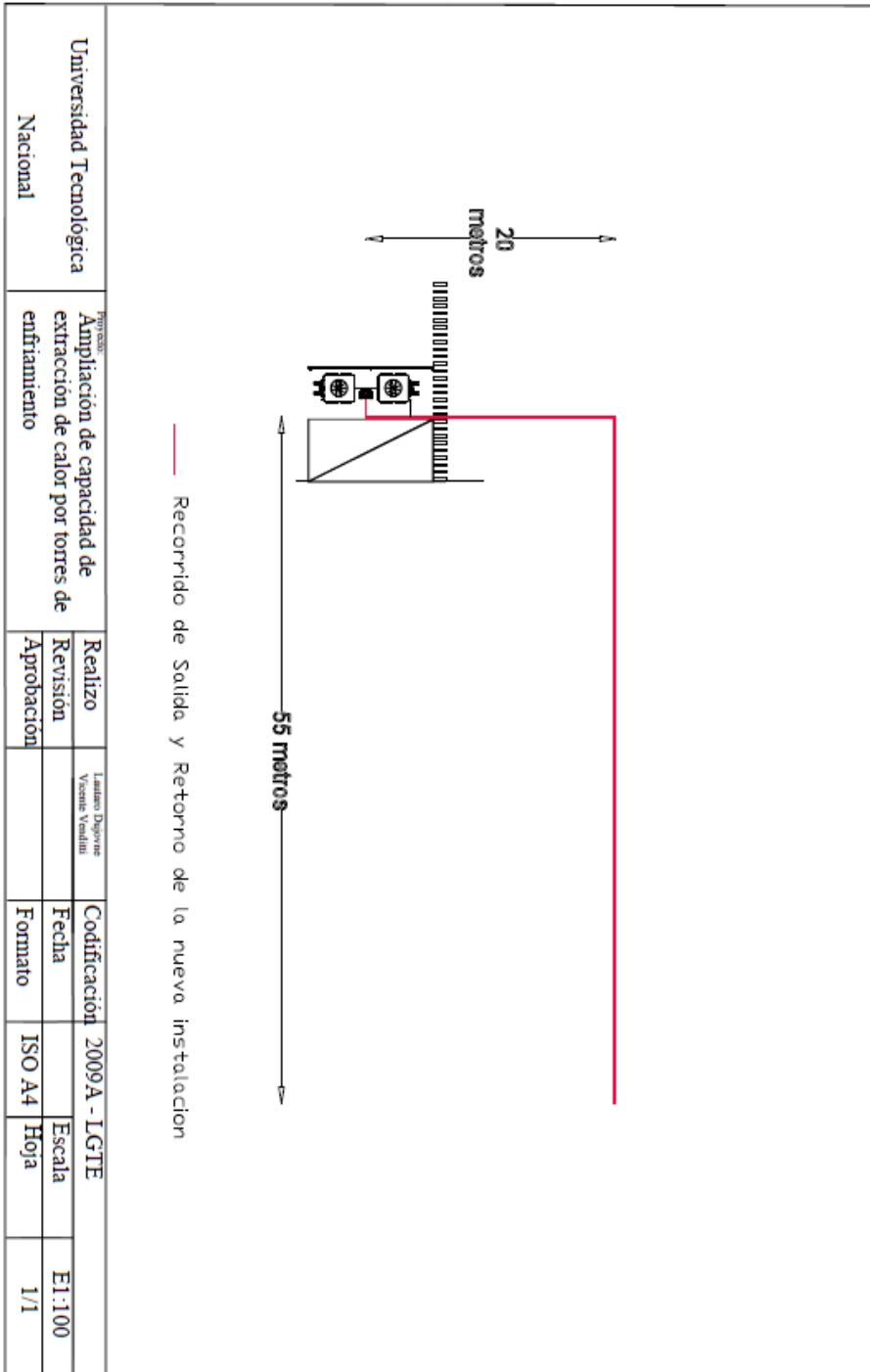


Figura 3 – Esquema de la disposición de tramos y cañerías (F-4)

Código	Descripción	Color
<b>CS-T1</b>	Cañería de salida a la línea de producción existente	-----
<b>CS-T2</b>	Cañería de salida a la nueva línea de producción	-----
<b>CR-T1</b>	Cañería de recirculación de la torre T1	-----
<b>CR-T2</b>	Cañería de recirculación de la torre T2	-----
<b>CI</b>	Unión y cuadro de impulsión de bombas de salida	-----
<b>CP</b>	Cañería del agua de rebalse y purgas	-----
<b>AR</b>	Cañería del agua de reposición	-----

Tabla 1 – Codificación de los tramos de cañería F-4 (T-1)



Universidad Tecnológica Nacional	Proyecto Ampliación de capacidad de extracción de calor por torres de enfriamiento	Realizo	Luis Roberto Vazquez Ventullo	Codificación	2009A - LGTE	Escala	E1:100
		Revisión		Fecha		Hoja	1/1
		Aprobación		Formato	ISO A4		

Figura 4 – Layout de la disposición de CS-T2 (F-5)

# Esquema eléctrico de componentes y tuberías

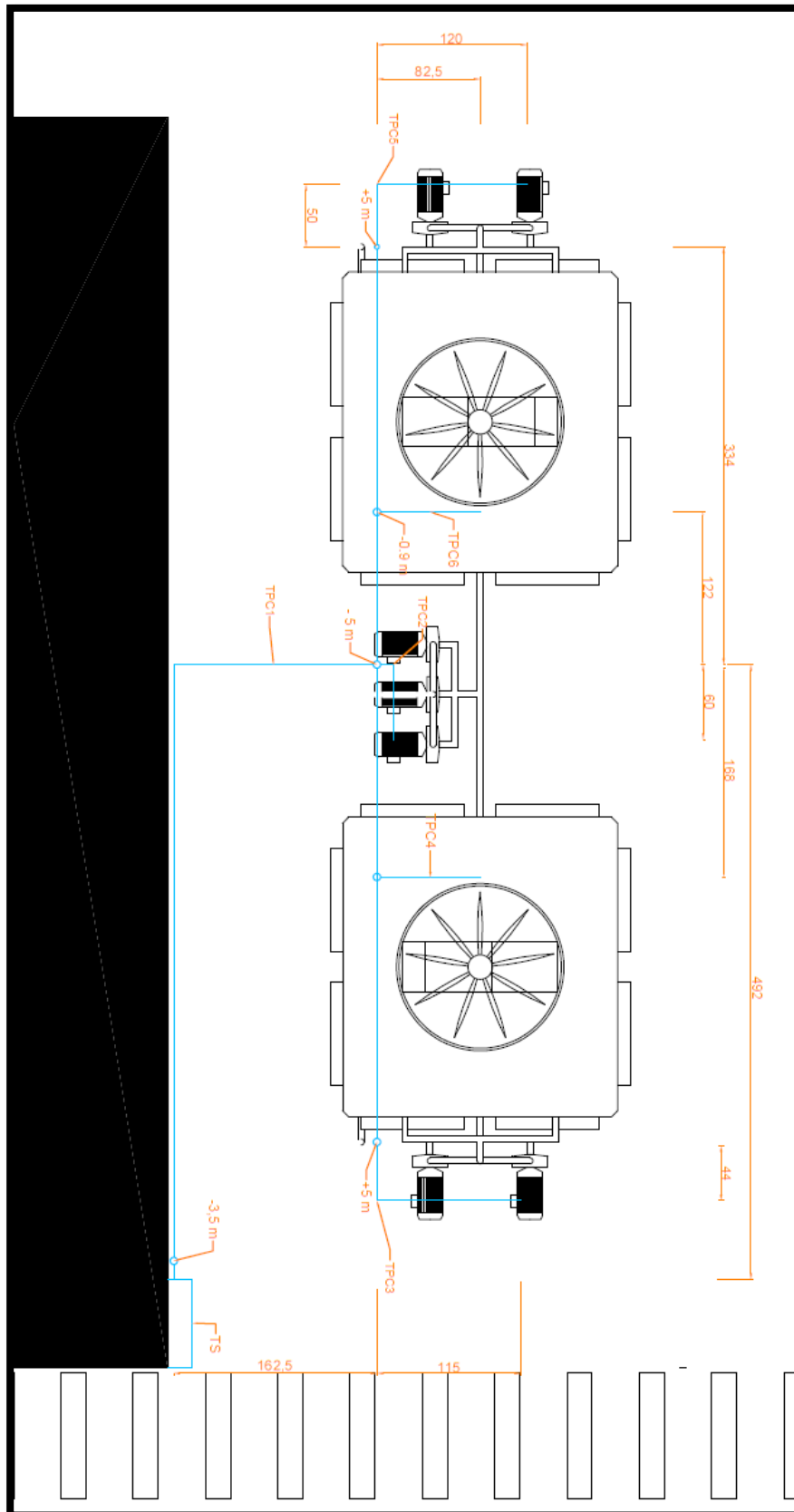
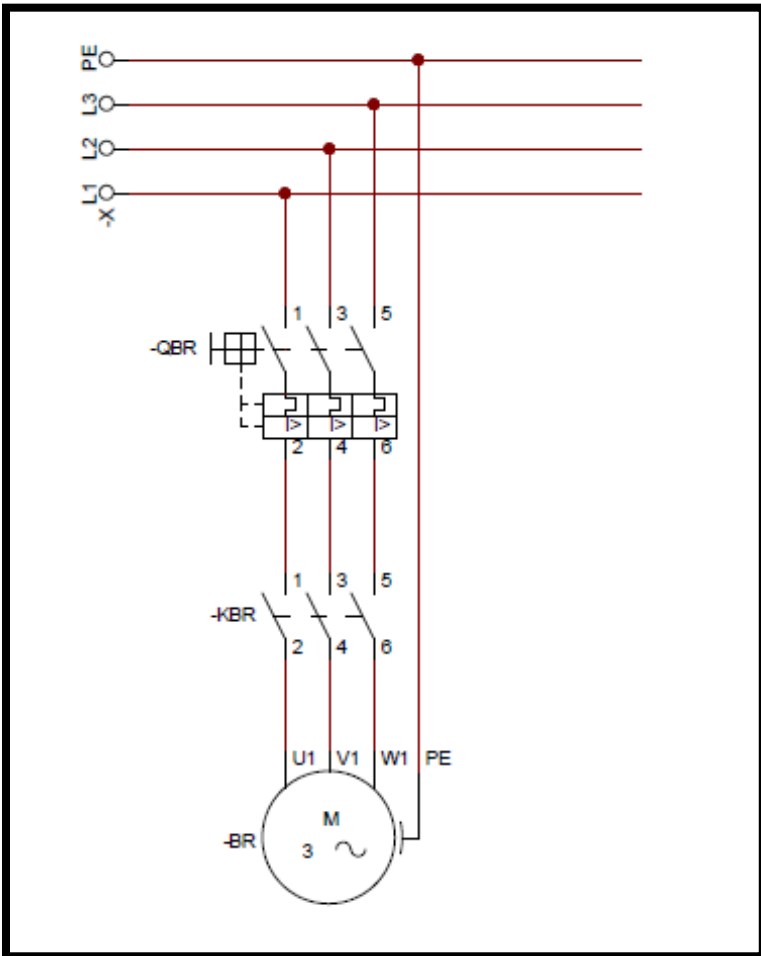


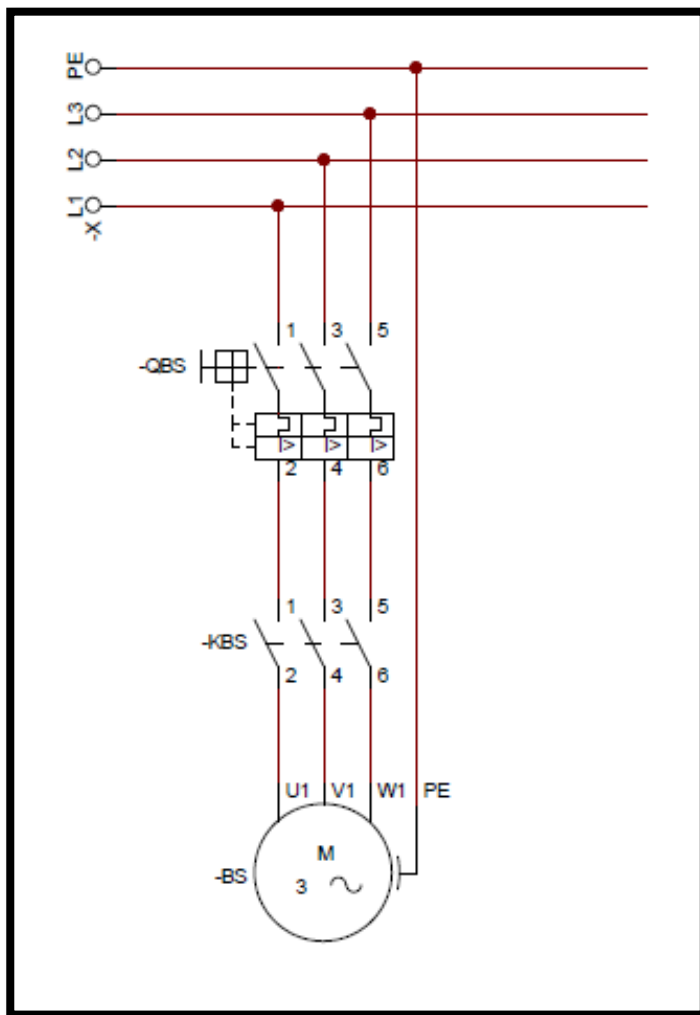
Figura 5 – Layout eléctrico del sistema de refrigeración (F-6)

## Esquema de Potencia de las Bombas de Recirculación (EP-BR)



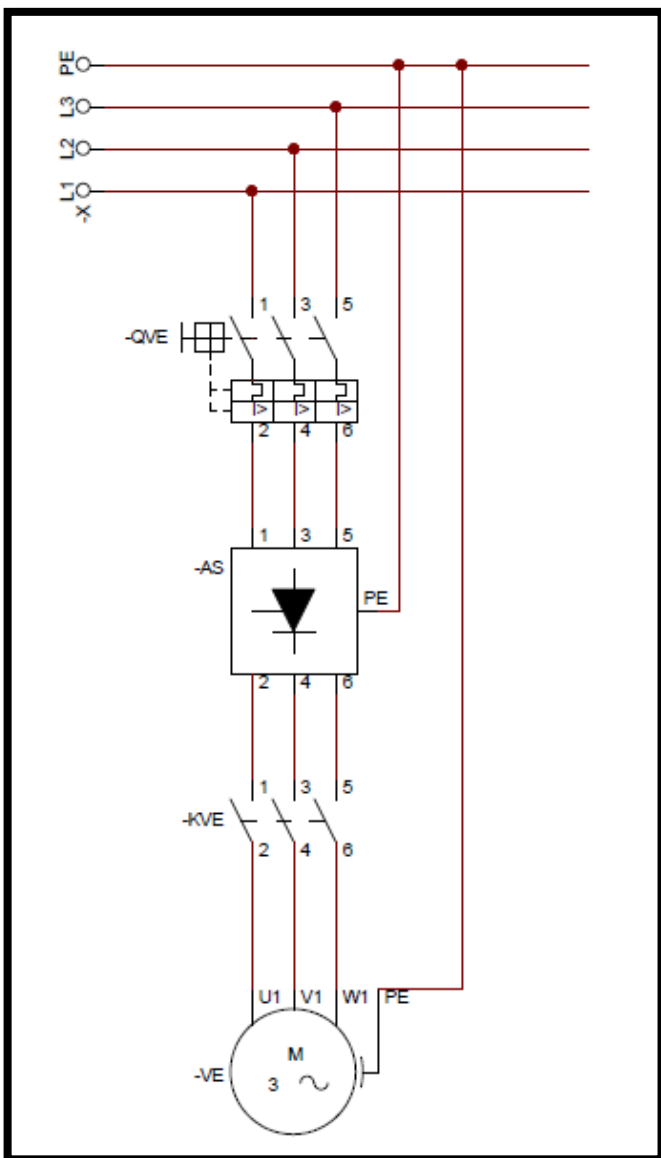
CT	CT4	CT5	CT6	CT7
QBR	Q4	Q5	Q6	Q7
KBR	K-BR-1	K-BR-2	K-BR-3	K-BR-4
M	M-BR-T1-1	M-BR-T1-2	M-BR-T2-1	M-BR-T2-2

## Esquema de Potencia de las Bombas de Impulsión (EP-BS)



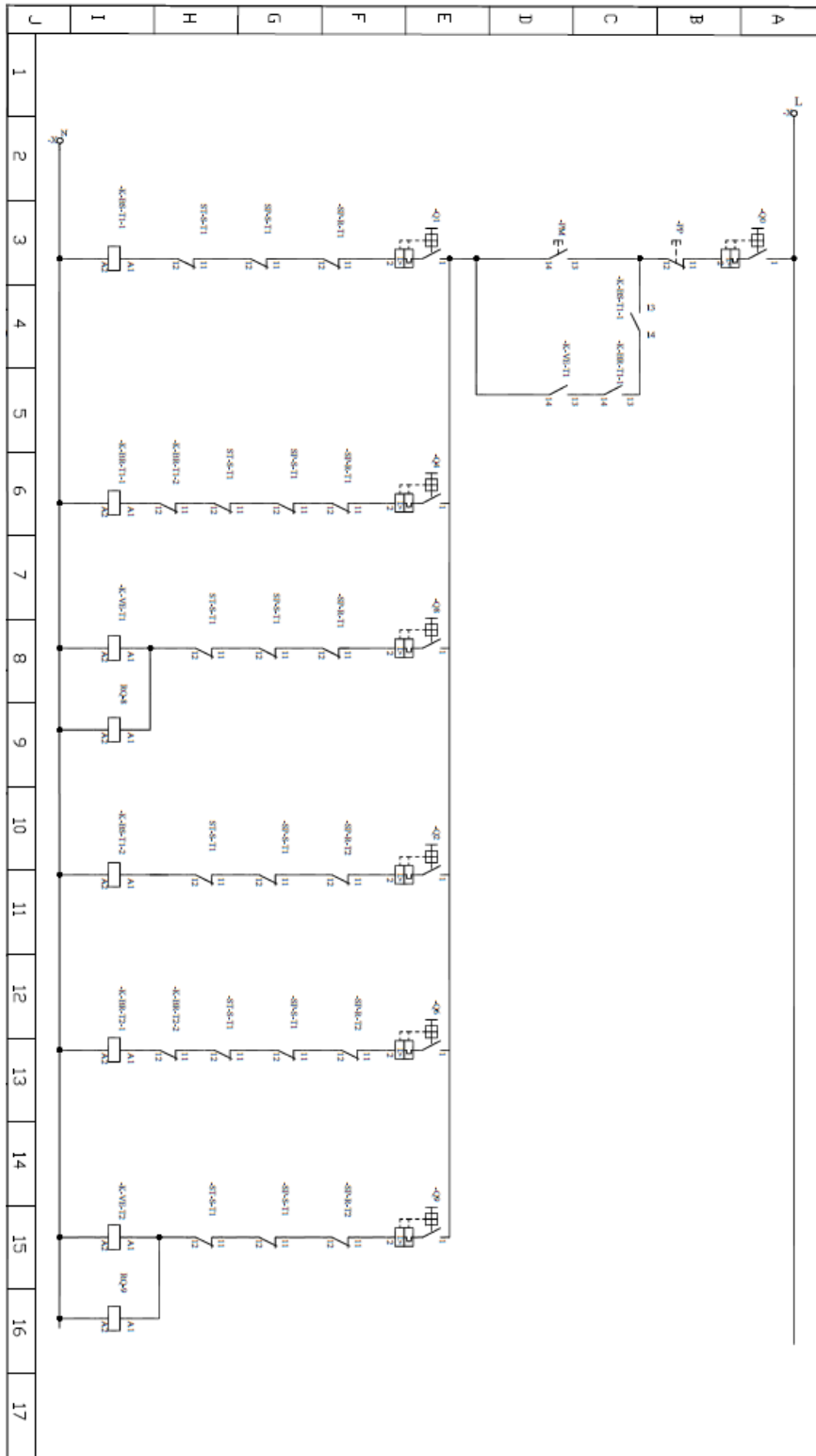
CT	CT1	CT2	CT3
QBS	Q1	Q2	Q3
KBS	K-BS-1	K-BS-2	K-BS-3
M	M-BS-T1-1	M-BS-T1-2	M-BS-T1-3

### Esquema de Potencia de los Ventiladores (EP-VE)



CT	CT8	CT9
QVE	Q8	Q9
AS	AS-1	AS-2
KVE	K-VE-T1	K-VE-T2
M	M-BS-T1-1	M-BS-T1-2

# Esquema de Comando (ECG)



## Ingeniería de Detalle

En esta sección del proyecto se procederá a detallar las especificaciones técnicas y comerciales de los elementos constitutivos del sistema de refrigeración.

### Equipos del Sistema de Refrigeración

#### Torre de Enfriamiento - Ventilador

El sistema estará compuesto por 2 torres de enfriamiento, de iguales características y portaciones. Las mismas contarán con un ventilador cada uno y el motor que corresponderá al funcionamiento del mismo.



# SINAX

**Sinax S.A.**

(anterior denominación **Sulzer Argentina S. A.**)

Peso máximo en servicio: 5.650 Kg  
Peso neto: 950 Kg  
Volumen operativo agua: 4000 litros



## Características Técnicas

Torres de enfriamiento marca Sinax con pileta para agua limpia hasta TSS = 50 ppm, completa, con pileta en PRFV, con las siguientes características operativas:

Modelo de torre de enfriamiento	<b><u>EWK 441/E09-C12-C/P (Con Pileta A.C)</u></b>
Cantidad de torres de enfriamiento	1 (una)
Temperatura de entrada de agua	<b>50.0 °C</b>
Temperatura de salida de agua	<b>30.0 °C</b>
Temperatura de bulbo húmedo	<b>27.0 °C</b>
Caudal de agua en circulación por torre	<b>60.000 litros / hora</b>
Calor total disipado por torre	1.200.000 Kcal / hora
Cantidad de agua evaporada por torre	1821,6 litros / hora (l no inc. caudal de purga)
Tipo de tobera / Material	EW 12 / PP
Cantidad de toberas por torre	4 (cuatro)
Presión de alimentación	3,5 m.c.a.
Tipo de paneles de relleno	2H Kunststoff FKP 312
Altura de relleno	900mm
Superficie de intercambio relleno	240 m2/m3
Material de paneles de relleno	Polipropileno electrosoldado (PP)
Tipo de separador de gotas	Doble deflexión D-15
Material de separador de gotas	PVC Autoextinguible

### Motores eléctricos

Cantidad por cada torre	1 (uno)
Marca	Weg
Modelo	Normalizado según IEC
Tensión / Frecuencia	3x380 V / 50 Hz
Velocidad de rotación	1.000 rpm
Potencia	7,5 HP
Protección	TEFC / IP-55
Ejecución	Vertical con patas / Eje hacia abajo
Aislación	Clase F
Eficiencia	IE1 Estándar

### Ventiladores axiales

Cantidad por cada torre	1 (uno)
Marca	Multiwing
Material constructivo de las palas	Polipropileno reforzado con fibra de vidrio
Material constructivo del cubo	Aluminio fundido
Velocidad de rotación	1.000 rpm
Diámetro	1200 mm
Sistema de transmisión	Acople directo sin reductor

## Características Principales del Suministro

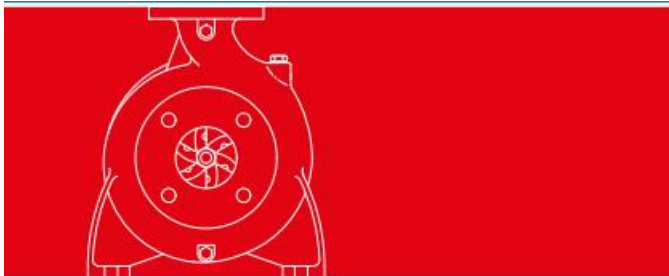
- **Casco y envoltura lateral autoportante** construidos totalmente en resina poliéster reforzada con fibra de vidrio (PRFV) con terminación exterior gelcoat poliéster azul, especialmente formulado con estabilizante UV para resistir las condiciones ambientales.
- **Cono de descarga de ventilador** (difusor ó “fan stack”) construido en PRFV, con terminación gelcoat poliéster, resistente UV.
- **Conjunto motoventilador** compuesto por un ventilador axial de perfil air foil, ubicado en la parte superior de la torre y accionado por acoplamiento directo, montado sobre soporte galvanizado por inmersión en caliente.
- **Ventilador axial** balanceado estática y dinámicamente.
- **Sistema de distribución de agua** constituido por tubos distribuidores de acero galvanizado por inmersión en caliente, con sus correspondientes toberas estáticas inobturables y autolimpiantes, construidas en material plástico.
- **Soportes de relleno y de separador de gotas** fabricados en acero galvanizado por inmersión en caliente.
- **Relleno laminar** de alta eficiencia para agua limpia (hasta TSS = 50 ppm) y ambiente libre de polvo en suspensión, de la más moderna generación a nivel mundial fabricado en polipropileno. Original 100 % de 2H Kunststoff (Alemania), soldado por electrofusión, sin uso de pegamento. Canal de pasaje = 12 mm y superficie de intercambio = 240 m<sup>2</sup>/m<sup>3</sup>.
- **Separador de gotas** de doble deflexión, fabricado en PVC autoextinguible, original de Brentwood (USA) y cumpliendo el ensayo de inflamabilidad según ASTM D-635.
- Sulzer Argentina reemplazó el uso de paneles de relleno y separadores de gotas fabricados en PAI por los actuales en Polipropileno y PVC autoextinguible respectivamente, debido a la muy baja calidad y durabilidad del PAI. Otro problema muy frecuente en los paneles de PAI es que envejecen y se toman quebradizos, desprendiendo pequeños trozos que inevitablemente provocan taponamiento en los intercambiadores, cosa que no ocurre con el Polipropileno ni con el PVC.
- **Tornillería** de sujeción entre los distintos componentes de PRFV en acero inoxidable.
- **La configuración “Con Pileta” incluye** pileta recolectora construida totalmente en resina poliéster reforzada con fibra de vidrio con terminación gelcoat, con los siguientes accesos:
  - ✓ Filtro primario de aspiración.
  - ✓ Contrabrida para soldar con sus correspondientes bulones.
  - ✓ Deflector de vórtice.
  - ✓ Conexión de nivel máximo, en PVC.
  - ✓ Conexión para drenaje, en PVC.
  - ✓ Válvula de reposición a flotante.

### Sistema Hidráulico

Elemento	Cantidad	Descripción	Referencia
<b>Bomba centrífuga</b>	2	Bomba centrífuga marca TROMBA modelo RTB S SP 5002	P&D-PH
<b>Bomba centrífuga</b>	1	Bomba centrífuga marca TROMBA modelo RTB S SP 3002	P&D-PH
<b>Válvulas de cierre</b>	9	Válvula de cierre tipo mariposa de acero inoxidable de 4" con maneta de 2 posiciones de uniones soldables	P&D-PH
<b>Válvula de retención</b>	3	Válvula de retención de acero inoxidable de 4" de uniones soldables	P&D-PH
<b>Sensor de temperatura</b>	1	PT 100 sensor de temperatura conexión de 1/2"	P&D-PH
<b>Sensor de presión</b>	1	Manómetro Nuovo Firma modelo MGS18 conexión de 1/2"	P&D-PH
<b>Transductor de Temperatura</b>	1	Grupo Sur Argentina SRL Modelo Serie 035.010 para PT100	2009-A-PLC-E
<b>Transductor de Presión</b>	1	Nuova Firma Modelo ST1	2009-A-PLC-E
<b>Bridas</b>	6	Bridas para unión de tuberías de acero inoxidable de 4"	P&D-PH
<b>Válvula de cierre</b>	2	Válvula de cierre para tuberías de 1/2 pulgada de acero inoxidable	P&D-PH
<b>Válvula de cierre</b>	1	Válvula de cierre para tuberías de 1 1/2 pulgada de acero inoxidable	P&D-PH
<b>Válvula de cierre con flotador</b>	1	Válvula de cierre con flotador para tuberías de 1/2 pulgada de acero inoxidable	P&D-PH
<b>Caño</b>	200 m	Caño de acero inoxidable sch 10 de 4"	RCR-PH
<b>Caño</b>	20 m	Caño acero inoxidable sch 10 de 1 1/2"	F-4

## Bombas

El sistema de bombas será de la marca Tromba y estará conformado por un cuadro de impulsión y 2 dos cuadros de recirculación (uno para cada bomba), este primero consta de 3 bombas, 2 en funcionamiento y otra de back up, modelo RTB N SP 3002. Los segundos, cada uno constara de 2 bombas, una en funcionamiento y otra de back up, modelo RTB S SP 5002.



### RTB-N/S

#### Bombas Centrífugas Horizontales Aplicaciones para Líquidos sin Sólidos

Las bombas centrífugas son consideradas como una de las más sencillas por su gran variedad de usos. Poseen un impulsor que imparte energía al fluido por la fuerza centrífuga. El cuerpo o voluta dirige el fluido y transforma la velocidad en presión. No existe en ellas peligro de presiones anormales.

#### Características Principales

- Especialmente diseñadas para el bombeo de líquidos libres de sólidos e impurezas.
- Accionamiento con motores en diferentes revoluciones.
- NO autocebantes. Recomendadas cuando el nivel del líquido se encuentra por encima del centro de la brida de succión. En caso de trabajar con succión negativa se deberá considerar válvula de retención y/o tanque de cebado.
- Accionamiento: Motor eléctrico (Estándar y Antiexplosivo).
- Potencias disponibles hasta 50 HP.

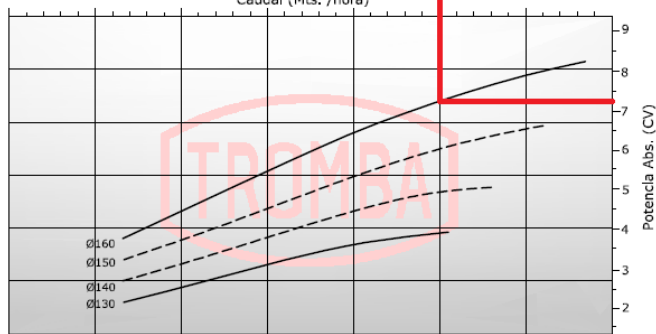
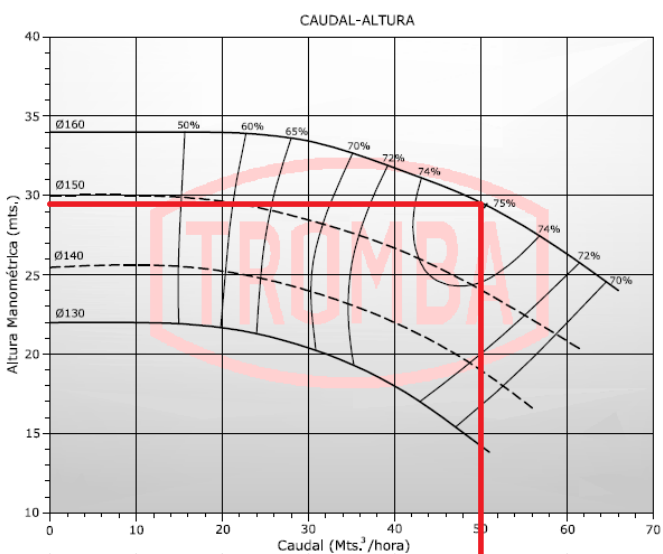


Modelo	TROMBA "RTB N SP 3002"
Caudal	50 m <sup>3</sup> /h
Potencia	7.25 CV
Altura	28/29 mca



RTL/RTB 3002  
2950 R.P.M

**CURVA DE RENDIMIENTO**



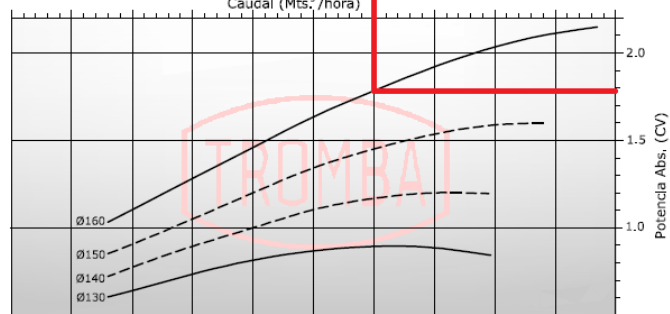
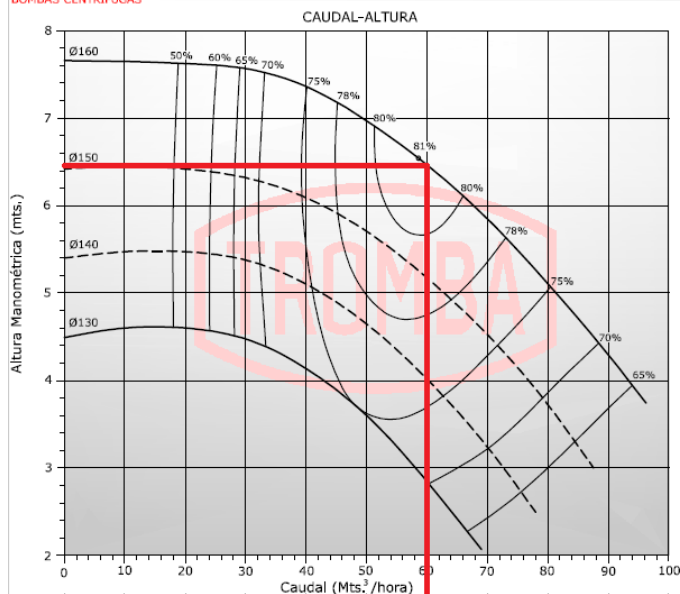
Curva válida para densidad: 1kg/dm<sup>3</sup> - Viscosidad: 1CP

Modelo	TROMBA "RTB S SP 5002"
Caudal	60 m <sup>3</sup> /h
Potencia	1.8 CV
Altura	6.45 mca



RTL/RTB 5002  
1450 R.P.M

**CURVA DE RENDIMIENTO**



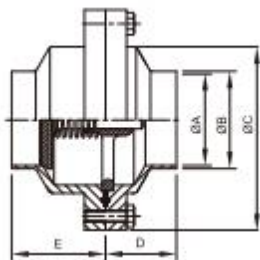
Curva válida para densidad: 1kg/dm<sup>3</sup> - Viscosidad: 1CP

## Válvulas

Se propone utilizar para los cuadros de bombas nuevos, nuevos tramos y nuevas conexiones, los elementos ya utilizados anteriormente en la instalación, a fin de tener unificados los elementos y sus repuestos.

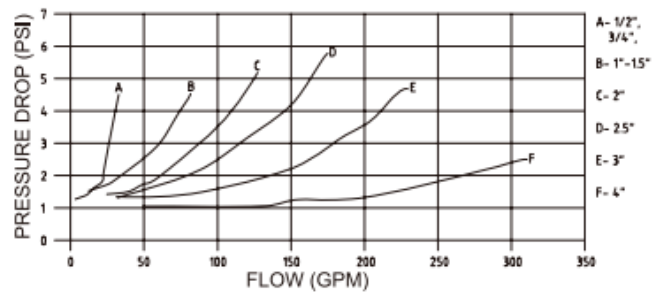


## Válvulas de Retención



DN	A	B	C	D	E
1"	22,1	25,4	80	59	38
1 1/2"	34,8	38,1	93	59	38
2"	47,5	50,8	106	59	38
2 1/2"	60,2	63,5	123	59	38
3"	72,9	76,2	136	59	38
4"	97,4	101,6	157	60	44

### Diagrama de pérdida de caudal



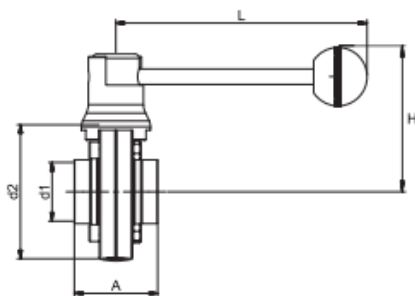
Diferentes presiones para la apertura de la válvula instalada en una tubería vertical.

(PSI)							
1/2"	3/4"	1"	1 1/2"	2"	2 1/2"	3"	4"
0,5	0,5	3,0	1,6	0,6	1,3	0,8	0,9

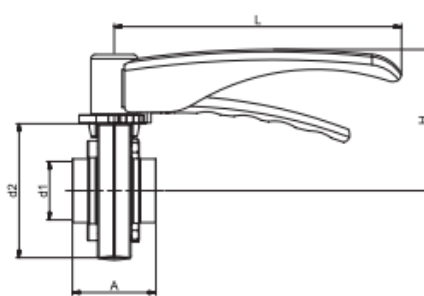
APERTURA DE PRESIÓN

## Válvulas de Cierre

### Maneta 2 posiciones



### Maneta multiposición



DN	Ø Ext.	d1	d2	A	L	H
1"	25,4	22,4	62	40	125	80
1 1/4"	31,7	28,5	86	50	178	85
1 1/2"	38,1	35	80	50	178	88
2"	50,8	47,5	92	50	178	103
2 1/2"	63,5	60,5	112	50	178	105
3"	76,2	72,2	125	50	178	118
4"	101,6	97,5	162	59	178	130
*5"	127	125	190	110	270	147
*6"	152,4	150	240	132	300	180

\*5" y 6" solo con maneta 2 posiciones

## Cañerías



El sistema de cañerías hidráulicas que abastece a la torre de enfriamiento 1, se replicara en igual medida para la torre de enfriamiento 2 (nueva), dadas que las características de ambas torres y las condiciones de producciones son iguales.

Se seleccionara de la marca **Aguilar&CIA**, caños sin costura de acero inoxidable del tipo AISI 316 y los correspondientes accesorios para las mismas



## Sistema Eléctrico

### Tablero Seccional

El tablero seccional del sistema de refrigeración por torres de enfriamiento es el que se encuentra en vigencia en la empresa, con dimensiones 500 x 1000 x 225 ms. Este tablero fue diseñado previendo la duplicación de la capacidad de extracción de calor llevada a cabo en este proyecto, cumpliendo con las normativas adecuadas tanto para su correcta colocación (exterior), aplicación y funcionamiento.

### Barrado

El sistema de barras para la distribución de potencia del tablero seccional es el que se encuentra en vigencia en la empresa, este mismo fue diseñado previendo la futura ampliación del sistema de extracción de calor llevado a cabo en este proyecto.

### Conductores

Componente	Código	Tramos	Modelo de Cable	Polos	Sección [mm <sup>2</sup> ]	Longitud[m]
BS-T1-1	CO-BS-T1-1	TPC1-TPC2	Sintenax Valio	Tripolar	4	19
BS-T1-2	CO-BS-T1-2	TPC1-TPC2	Sintenax Valio	Tripolar	4	18
BS-T1-3	CO-BS-T1-3	TPC1-TPC2	Sintenax Valio	Tripolar	4	18
BR-T1-1	CO-BR-T1-1	TPC1-TPC3	Sintenax Valio	Tripolar	1,5	23
BR-T1-2	CO-BR-T1-2	TPC1-TPC3	Sintenax Valio	Tripolar	1,5	22
BR-T2-1	CO-BR-T2-1	TPC1-TPC5	Sintenax Valio	Tripolar	1,5	22
BR-T2-2	CO-BR-T2-2	TPC1-TPC5	Sintenax Valio	Tripolar	1,5	21
VE-T1	CO-VE-T1	TPC1-TPC3-TPC4	Sintenax Valio	Tripolar	4	16
VE-T2	CO-VE-T2	TPC1-TPC5-TPC6	Sintenax Valio	Tripolar	4	15
ST-R-T1	CO-ST-R-T1	TPC1-TPC3	Afumex Signal	Tripolar	1,5	22
ST-S-T1	CO-ST-S-T1	TPC1-TPC2	Afumex Signal	Tripolar	1,5	21
ST-R-T2	CO-ST-R-T2	TPC1-TPC5	Afumex Signal	Tripolar	1,5	21
SP-R-T1	CO-SP-R-T1	TPC1-TPC3	Afumex Signal	Bipolar	1,5	21
SP-R-T2	CO-SP-R-T2	TPC1-TPC5	Afumex Signal	Bipolar	1,5	21
SP-S-T1	CO-SP-S-T1	TPC1-TPC2	Afumex Signal	Bipolar	1,5	21

## **Líneas de BT**

Los conductores a disponer en las líneas de la instalación para la distribución de BT serán de la marca Prysmian. Estos son del tipo SINTANAX VALIO, fabricado bajo norma IRAM 2178, cuyo aislante es de PVC. El catálogo de Prysmian nos brinda las especificaciones del mismo, así como también las prestaciones, destinados para la alimentación de potencia y distribución de energía en instalaciones industriales, y los mismos poseen elevadas prestaciones eléctricas y mecánicas.

El comportamiento frente al fuego del mismo es apropiado ya que cumple con las condiciones de no propagación establecidas por IRAM NM IEC 60332-1, NFC 32070-C2.

## **Líneas de MBT**

Los conductores a disponer para medición serán de la marca Prysmian, fabricados bajo norma VDE 0250 modelo Afumex o Signal, estos serán de la sección nominal mínima con recubrimiento termoestable (XLPE) con aplicación específica para control y medición.

## Canalización

Para las canalizaciones de los cables, se adoptó el método de tubería porta cables, expuestas al aire libre. La selección de las mismas se realiza utilizando la marca nacional, **Inoxoeste S.A.**, seleccionando:

### - Tuberías con costura



La empresa ofrece los siguientes elementos, seleccionando:

Diámetro ext. (d)		Espesor de Pared (s)	
Pulg	mm.	1.5	2.0
1"	25.4	0.901	1.176
1 <sup>1</sup> / <sub>4</sub> "	31.7	1.140	1.495
1 <sup>1</sup> / <sub>2</sub> "	38.1	1.330	1.815
2"	50.8	1.659	2.453
2 <sup>1</sup> / <sub>2</sub> "	63.5	2.337	3.091
3"	76.2	2.812	3.725
4"	101.6	3.752	5.086

Código	Elemento	Descripción	Referencia
TPC1	Tubería Portacable	Tramo principal de tubería del Sistema Eléctrico	PSE1
TPC2	Tubería Portacable	Tramo secundario de tubería del sistema de BI	PSE2
TPC3	Tubería Portacable	Tramo secundario de tubería del sistema de BR de T1	PSE3
TPC4	Tubería Portacable	Tramo secundario de tubería del sistema del VE T2	PSE4
TPC5	Tubería Portacable	Tramo secundario de tubería del sistema de BR de T2	PSE5
TPC6	Tubería Portacable	Tramo secundario de tubería del sistema del VE T2	PSE6

*Tabla 2 – Codificación de los tramos de tuberías Portacable*

Según lo especificado en la tabla anterior, pasamos a seleccionar las tuberías requeridas en la instalación y los elementos de unión - accesorios:

Elemento	Sección	Cantidad
Tubería	3"	10 m
Tubería	2"	30 m

Elemento	Sección	Cantidad
Cruz	3"	1
Codo	3"	4
Reducción	3" - 2"	3
Codo	2"	9
T	2"	6

### Sensor de Presión: Manómetro – Transductor de Presión



Marca	Nuova Firma
Modelo	MGS18 DIN 100-150 Rosca ½" Manómetros con muelle tubular serie todo inox



Marca	Nuova Fima
Modelo	ST1
Precisión:	$\leq \pm 0,5\%$ VFE
Campo escala:	0...1 / 0...600bar
Elemento sensible:	Sensor de cerámica
Grado de protección:	IP 65
Material de ingreso al proceso:	AISI 316 L
Material elemento sensible:	Cerámica
Señal de Salida:	4...20 mA, 0...5 Vcc, 0...10 Vcc, 1...5 Vcc, 0,5...4,5 Vcc

El transductor de presión se conectará mediante un lazo de corriente al PLC, utilizándose así una alimentación de tensión de 24 VDC y transmitiendo una señal de 4-20ma

## Sensor de Temperatura: PT100 – Transductor de Temperatura



Marca	Grupo Sur Argentina SRL
Modelo	SENSOR PT100 C/Cabezal Din B
Características	<p>PT100 clase B normalizada hasta 200 °C.</p> <ul style="list-style-type: none"> <li>- Cabezal de conexión AL DIN B tapa a rosca.</li> <li>- Zócalos de conexión: cerámico de 3 contactos</li> <li>- Vaina Ac. Inox 304 SS: Diámetro Ø 6,35 mm. (1/4").</li> <li>- Longitud 200 mm.</li> <li>- Rosca a proceso 1/2" BSP.</li> <li>- Alta velocidad de lectura.</li> </ul>



Marca	Grupo Sur Argentina SRL
Modelo	Serie 035.010
Características	<p>Pt100 (2/3/4 Hilos) Pt1000 Ni 100  Salida: 4 – 20mA  Rango total modelo 35.010: -200º a 800ºC  Resolución en salida: 1 µA  Salida over-range: f.s. + 5°C  Salida under-range: f.s. – 5°C</p> <p>Alimentación: 6-32 Vdc</p> <p>Grado de protección: IP 20</p>

El transductor de temperatura se conectará mediante un lazo de corriente al PLC, utilizándose así una alimentación de tensión de 24 VDC y transmitiendo una señal de 4-20ma al mismo.

## Protecciones eléctricas y componentes del tablero seccional

Código	Elemento	Descripción	Código del Fabricante	Referencia
TS	Tablero Seccional	Tablero de alimentación del sector de las torres de enfriamiento	-	TS-EU
BD	Barras de distribución	Barras de distribución del tablero seccional	-	TS-EU
Q0	Interruptor Termomagnético	IT General del Tablero Eléctrico	A9F94463	TS-EU
D0	Protección Diferencial	PD General del Sistema Eléctrico de Torre de Enfriamiento	A9V41363	TS-EU
Q1	Guardamotor Termomagnético	GM de BS-T1-1	GV3P13	TS-EU
Q2	Guardamotor Termomagnético	GM de BS-T1-2	GV3P13	TS-EU
Q3	Guardamotor Termomagnético	GM de BS-T1-3	GV3P13	TS-EU
Q4	Guardamotor Termomagnético	GM de BR-T1-1	GV2ME07	TS-EU
Q5	Guardamotor Termomagnético	GM de BR-T1-2	GV2ME07	TS-EU
Q6	Guardamotor Termomagnético	GM de BR-T2-1	GV2ME07	TS-EU
Q7	Guardamotor Termomagnético	GM de BR-T2-2	GV2ME07	TS-EU
Q8	Guardamotor Termomagnético	GM de VE-T1	GV3P13	TS-EU
Q9	Guardamotor Termomagnético	GM de VE-T2	GV3P13	TS-EU
Q10	Interruptor Termomagnético	IT de los componentes de medición y automatización de T1	A9F74206	TS-EU
Q11	Interruptor Termomagnético	IT los componentes de medición y automatización de T2	A9F74206	TS-EU

Las protecciones eléctricas seleccionadas forman parte del tablero seccional, al igual que los siguientes componentes establecidos para la totalidad del sistema de extracción de calor, que contemplan al sistema de las dos torres de refrigeración.



Código	Elemento	Descripción	Código del Fabricante	Referencia
AS-1	Arrancador Suave	AS de VE-T1	ATS22D17Q	EP-VE
AS-2	Arrancador Suave	AS de VE-T2	ATS22D17Q	EP-VE
K-BS-1	Contactador Trifásico	K de BS-T1-1	LC1D12B7	EP-BS
K-BS-2	Contactador Trifásico	K de BS-T1-2	LC1D12B7	EP-BS
K-BS-3	Contactador Trifásico	K de BS-T1-3	LC1D12B7	EP-BS
K-BR-1	Contactador Trifásico	K de BR-T1-1	LC1D09M7	EP-BR
K-BR-2	Contactador Trifásico	K de BR-T1-2	LC1D09M7	EP-BR
K-BR-3	Contactador Trifásico	K de BR-T2-1	LC1D09M7	EP-BR
K-BR-4	Contactador Trifásico	K de BR-T2-2	LC1D09M7	EP-BR
K-VE-1	Contactador Trifásico	K de VE-T1	LC1D12B7	EP-VE
K-VE-2	Contactador Trifásico	K de VE-T2	LC1D12B7	EP-VE
RQ1	Relé de Interfaz	R de K-BS-1	RXG12P7	2009A - PLC - AyC
RQ1	Relé de Interfaz	R de K-BS-1	RXG12P7	2009A - PLC - AyC
RQ2	Relé de Interfaz	R de K-BS-2	RXG12P7	2009A - PLC - AyC
RQ3	Relé de Interfaz	R de K-BS-3	RXG12P7	2009A - PLC - AyC
RQ4	Relé de Interfaz	R de K-BR-1	RXG12P7	2009A - PLC - AyC
RQ5	Relé de Interfaz	R de K-BR-2	RXG12P7	2009A - PLC - AyC
RQ6	Relé de Interfaz	R de K-BR-3	RXG12P7	2009A - PLC - AyC
RQ7	Relé de Interfaz	R de K-BR-4	RXG12P7	2009A - PLC - AyC
RQ8	Relé de Interfaz	R de K-VE-1	RXG12P7	2009A - PLC - AyC
RQ9	Relé de Interfaz	R de K-VE-2	RXG12P7	2009A - PLC - AyC
TF – BT	Transformador	TF de BT	ABT7ESM040B	2009A - PLC - AyC

## Interruptor General – TS



**A9F94463**  
INT. TERMOMAGNETICO IC60L 4X63 A CURVA  
C

### Principal

Aplicación del dispositivo	Distribución
Distancia	Acti 9
Nombre del producto	Acti 9 iC60
Tipo de producto o componente	Disyuntor en miniatura
Modelo de dispositivo	IC60L
Número de polos	4P
Número de polos protegidos	4
Corriente nominal	63 A
Tipo de red	CA CC
Tipo de unidad de control	Térmico-magnético
Código de curva de disparo ins	C
Poder de corte	10 kA Icu a 440 V CA 50/60 Hz conforme a EN/IEC 60947-2 15 kA Icu at 380...415 V AC 50/60 Hz conforming to EN/IEC 60947-2 30 kA Icu at 220...240 V AC 50/60 Hz conforming to EN/IEC 60947-2 70 kA Icu a 12...60 V CA 50/60 Hz conforme a EN/IEC 60947-2 70 kA Icu a 100 ... 133 V CA 50/60 Hz conforme a EN/IEC 60947-2 20 kA Icu a <= 250 V CC conforme a EN/IEC 60947-2
Categoría de utilización	Category A conforming to EN 60947-2 Category A conforming to IEC 60947-2
Idoneidad para el seccionamiento	Yes conforming to EN 60947-2 Yes conforming to IEC 60947-2
Normas	IEC 60947-2 EN 60947-2

### Complementario

Frecuencia asignada de empleo	50/60 Hz
Límite de enlace magnético	8 x I <sub>n</sub> +/- 20%
[Ics] poder de corte en servicio	15 kA 50 % conforme a EN 60947-2 - 220...240 V CA 50/60 Hz

	7,5 kA 50 % conforme a EN 60947-2 - 380...415 V CA 50/60 Hz 5 kA 50 % conforme a EN 60947-2 - 440 V CA 50/60 Hz 15 kA 50 % conforme a IEC 60947-2 - 220...240 V CA 50/60 Hz 7,5 kA 50 % conforme a IEC 60947-2 - 380...415 V CA 50/60 Hz 5 kA 50 % conforme a IEC 60947-2 - 440 V CA 50/60 Hz 35 kA 50 % conforme a EN 60947-2 - 12 ... 133 V CA 50/60 Hz 35 kA 50 % conforme a IEC 60947-2 - 12 ... 133 V CA 50/60 Hz 20 kA 100 % conforme a EN 60947-2 - 180 ... 250 V CC 20 kA 100 % conforme a IEC 60947-2 - 180 ... 250 V CC
Tensión asignada de aislamiento	500 V AC 50/60 Hz conforming to EN 60947-2 500 V AC 50/60 Hz conforming to IEC 60947-2
[Uimp] Tensión asignada de resistencia a los choques	6 kV conforming to EN 60947-2 6 kV conforming to IEC 60947-2
Indicación de contacto positivo	Sí
Tipo de control	Palanca de conmutación
Señalizaciones frontales	Indicador deseng.
Modo de montaje	Fijo
Soporte de montaje	Carril DIN
Compatibilidad de juego de bar	Top or bottom: YES
Pasos de 9 mm	8
Alto	85 mm
Ancho	72 mm
Profundidad	78,5 mm
Peso del producto	0,5 kg
Color	White
Endurancia mecánica	20000 ciclos
Endurancia eléctrica	10000 cycles
Conexiones - terminales	Single terminal (top or bottom) 1...35 mm <sup>2</sup> rigid Single terminal (top or bottom) 1...25 mm <sup>2</sup> flexible
Longitud de pelado de cable	14 mm for top or bottom connection
Par de apriete	3,5 N.m top or bottom
Protección de fugas a tierra	Bloque independiente

### *Interruptor Diferencial General 30ma*



**A9V41363**  
Bloque Vigi P/Ic60H/L 63A 3P 30Ma

### Principal

Distancia	Acti 9
Tipo de producto o componente	Dispositivos de corriente residual adicionales
Modelo de dispositivo	Vigi IC60
Número de polos	3P
Corriente nominal	63 A
Sensibilidad a la fuga a tierra	30 mA
Retraso tiempo protec. pérdida a tierra	Instantáneo
Earth leakage protection type	Tipo AC
Tipo de red	CA
Frecuencia asignada de empleo	50/60 Hz
Tensión asignada de empleo	400 V CA 50/60 Hz conforme a EN 61009-1 400/415 V CA 50/60 Hz conforme a IEC 61009-1
Normas	EN 61009-1 IEC 61009-1
Pasos de 9 mm	7

### Guardamotor Trifásico - Bombas de Impulsión / Ventiladores



#### GV3P13

Guardamotor magnetotermico mando por selector giratorio 3 polos - 9...13A

### Principal

Gama	TeSys
Nombre del producto	TeSys GV3
Tipo de producto o componente	Interruptor de circuito
Nombre corto del dispositivo	GV3P
Aplicación de dispositivo	Motor
Trip unit technology (**)	Térmico-magnético

### Complementos

Descripción de los polos	3P
Tipo de red	AC
Categoría de utilización	AC-3 conforme a IEC 60947-4-1 Category A conforming to IEC 60947-2
Frecuencia de red	50/60 Hz conforme a IEC 60947-4-1
Fijación	Carril DIN simétrico de 35 mm encliquetado Panel con tornillos with 3 x M4 screws)
Posición de funcionamiento	Cualquier posición
Potencia del motor en kW	5,5 kW a 400/415 V AC 50/60 Hz 7,5 kW a 500 V AC 50/60 Hz 11 kW a 690 V AC 50/60 Hz
Poder de corte	100 kA Icu a 230/240 V AC 50/60 Hz conforme a IEC 60947-2 100 kA Icu a 400/415 V AC 50/60 Hz conforme a IEC 60947-2 50 kA Icu a 440 V AC 50/60 Hz conforme a IEC 60947-2 6 kA Icu a 690 V AC 50/60 Hz conforme a IEC 60947-2 12 kA Icu a 500 V AC 50/60 Hz conforme a IEC 60947-2
[Ics] poder de corte de servicio nominal en cortocircuito	100 % a 230/240 V AC 50/60 Hz conforme a IEC 60947-2 100 % a 440 V AC 50/60 Hz conforme a IEC 60947-2 100 % a 400/415 V AC 50/60 Hz conforme a IEC 60947-2 50 % a 500 V AC 50/60 Hz conforme a IEC 60947-2 50 % a 690 V AC 50/60 Hz conforme a IEC 60947-2
Tipo de control	Mando giratorio

Corriente nominal (In)	13 A
Thermal protection adjustment range	9...13 A
Intensidad de disparo magnético	182 A
[Ue] tensión de funcionamiento nominal	690 V AC 50/60 Hz conforme a IEC 60947-2
[Ui] Tensión nominal de aislamiento	690 V AC 50/60 Hz conforme a IEC 60947-2
[Ith] Corriente térmica convencional	13 A conforme a IEC 60947-4-1
[Uimp] Resistencia a picos de tensión	6 kV conforme a IEC 60947-2
Potencia disipada por polo	8 W
Durabilidad mecánica	50000 Ciclos
Durabilidad eléctrica	50000 Ciclos para AC-3 a 440 V In
Maximum operating rate	25 cyc/h
Servicio nominal	Continuo conforme a IEC 60947-4-1
Par de apriete	5 N.m conectores de tornillo EverLink BTR 25 mm <sup>2</sup> 8 N.m conectores de tornillo EverLink BTR 35 mm <sup>2</sup>
Apto para seccionamiento	Sí conforme a IEC 60947-1
Sensibilidad de fallo de fase	Sí conforme a IEC 60947-4-1
Alto	132 mm
Ancho	55 mm
Profundidad	136 mm
Peso del producto	0,96 kg

La tensión de trabajo se solicita para 400 V, opción que otorga la marca para los modelos de contactores seleccionados.

## Guardamotor Trifásico - Bombas de Recirculación



### GV2ME07

Guardamotor magnetotermico mando por pulsador 3 polos - 1.6...2.5A

#### Principal

Gama	TeSys
Nombre del producto	TeSys GV2
Tipo de producto o componente	Interruptor de circuito
Nombre corto del dispositivo	GV2ME
Aplicación de dispositivo	Motor
Trip unit technology ((*))	Térmico-magnético

#### Complementos

Descripción de los polos	3P
Tipo de red	AC
Categoría de utilización	AC-3 conforme a IEC 60947-4-1 Category A conforming to IEC 60947-2
Frecuencia de red	50/60 Hz conforme a IEC 60947-4-1
Fijación	Carril DIN simétrico de 35 mm enclquetado Panel con tornillos with adaptor plate)
Posición de funcionamiento	Cualquier posición
Potencia del motor en kW	0,75 kW a 400/415 V AC 50/60 Hz 1,1 kW a 500 V AC 50/60 Hz 1,5 kW a 690 V AC 50/60 Hz
Poder de corte	100 kA Icu a 230/240 V AC 50/60 Hz conforme a IEC 60947-2 100 kA Icu a 400/415 V AC 50/60 Hz conforme a IEC 60947-2 100 kA Icu a 440 V AC 50/60 Hz conforme a IEC 60947-2 100 kA Icu a 500 V AC 50/60 Hz conforme a IEC 60947-2 3 kA Icu a 690 V AC 50/60 Hz conforme a IEC 60947-2
[Ics] poder de corte de servicio nominal en cortocircuito	100 % a 500 V AC 50/60 Hz conforme a IEC 60947-2 100 % a 230/240 V AC 50/60 Hz conforme a IEC 60947-2 100 % a 440 V AC 50/60 Hz conforme a IEC 60947-2 100 % a 400/415 V AC 50/60 Hz conforme a IEC 60947-2 75 % a 690 V AC 50/60 Hz conforme a IEC 60947-2
Tipo de control	Pulsador

Corriente nominal (In)	2,5 A
Thermal protection adjustment range	1,6...2,5 A
Intensidad de disparo magnético	33,5 A
[Ue] tensión de funcionamiento nominal	690 V AC 50/60 Hz conforme a IEC 60947-2
[Ui] Tensión nominal de aislamiento	690 V AC 50/60 Hz conforme a IEC 60947-2
[Ith] Corriente térmica convencional	2,5 A conforme a IEC 60947-4-1
[Uimp] Resistencia a picos de tensión	6 kV conforme a IEC 60947-2
Potencia disipada por polo	2,5 W
Durabilidad mecánica	100000 Ciclos
Durabilidad eléctrica	100000 Ciclos para AC-3 a 440 V
Maximum operating rate	25 cyc/h
Servicio nominal	Continuo conforme a IEC 60947-4-1
Par de apriete	1,7 N.m Screw clamp terminals
Apto para seccionamiento	Sí conforme a IEC 60947-1
Sensibilidad de fallo de fase	Sí conforme a IEC 60947-4-1
Alto	89 mm
Ancho	45 mm
Profundidad	78,5 mm
Peso del producto	0,26 kg

La tensión de trabajo se solicita para 400 V, opción que otorga la marca para los modelos de contactores seleccionados.

## Interruptor Termomagnético de Alimentación de Equipos de Sensores



**A9F74206**  
INT. TERMOMAGNETICO IC60N 2X6A - CURVA  
C

### Principal

Aplicación del dispositivo	Distribución
Distancia	Acti 9
Nombre del producto	Acti 9 iC60
Tipo de producto o componente	Disyuntor en miniatura
Modelo de dispositivo	IC60N
Número de polos	2P
Número de polos protegidos	2
Corriente nominal	6 A
Tipo de red	CA CC
Tipo de unidad de control	Térmico-magnético
Código de curva de disparo ins	C
Poder de corte	6000 A Icn at 400 V AC 50/60 Hz conforming to EN/IEC 60898-1 36 kA Icu at 12...60 V AC 50/60 Hz conforming to EN/IEC 60947-2 10 kA Icu at <= 125 V DC conforming to EN/IEC 60947-2 10 kA Icu at 380...415 V AC 50/60 Hz conforming to EN/IEC 60947-2 20 kA Icu at 220...240 V AC 50/60 Hz conforming to EN/IEC 60947-2 6 kA Icu a 440 V CA 50/60 Hz conforme a EN/IEC 60947-2 36 kA Icu at 100...133 V AC 50/60 Hz conforming to EN/IEC 60947-2
Categoría de utilización	A conforme a EN 60947-2 Category A conforming to IEC 60947-2
Idoneidad para el seccionamiento	Sí conforme a EN 60898-1 Sí conforme a EN 60947-2 Sí conforme a IEC 60898-1 Yes conforming to IEC 60947-2
Normas	EN 60898-1 IEC 60898-1 EN 60947-2 IEC 60947-2

### Complementario

Frecuencia asignada de empleo	50/60 Hz
Límite de enlace magnético	8 x In +/- 20%
[Ics] poder de corte en servicio	15 kA 75 % conforming to EN 60947-2 - 220...240 V AC 50/60 Hz 7.5 kA 75 % conforming to EN 60947-2 - 380...415 V AC 50/60 Hz 4.5 kA 75 % conforming to EN 60947-2 - 440 V AC 50/60 Hz 15 kA 75 % conforming to IEC 60947-2 - 220...240 V AC 50/60 Hz 7.5 kA 75 % conforming to IEC 60947-2 - 380...415 V AC 50/60 Hz 4.5 kA 75 % conforming to IEC 60947-2 - 440 V AC 50/60 Hz 27 kA 75 % conforming to IEC 60947-2 - 12...133 V AC 50/60 Hz 27 kA 75 % conforming to EN 60947-2 - 12...133 V AC 50/60 Hz 6000 A 100 % conforming to EN 60898-1 - 400 V AC 50/60 Hz 6000 A 100 % conforming to IEC 60898-1 - 400 V AC 50/60 Hz 10 kA 100 % conforming to IEC 60947-2 - 72...125 V DC 10 kA 100 % conforming to EN 60947-2 - 72...125 V DC
Clase de limitación	3 conforming to EN 60898-1 3 conforming to IEC 60898-1
Tensión asignada de aislamiento	500 V C.A. 50/60 Hz conforme a EN 60947-2 500 V AC 50/60 Hz conforming to IEC 60947-2
[Uimp] Tensión asignada de resistencia a los choques	6 kV conforme a EN 60947-2 6 kV conforming to IEC 60947-2
Indicación de contacto positivo	Sí
Tipo de control	Palanca de conmutación
Señalizaciones frontales	Indicador deseng.
Modo de montaje	Fijo
Soporte de montaje	Carril DIN
Compatibilidad de juego de bar	Top or bottom: YES
Pasos de 9 mm	4
Alto	85 mm
Ancho	36 mm
Profundidad	78,5 mm
Peso del producto	0,25 kg
Color	White
Endurancia mecánica	20000 ciclos
Endurancia eléctrica	10000 cycles
Conexiones - terminales	Single terminal (top or bottom) 1...25 mm <sup>2</sup> rigid Single terminal (top or bottom) 1...16 mm <sup>2</sup> flexible
Longitud de pelado de cable	14 mm para arriba o abajo conexión
Par de apriete	2 N.m top or bottom
Protección de fugas a tierra	Bloque independiente

Se seleccionará uno para cada Torre de Enfriamiento, estando aguas abajo del interruptor los componentes de medición y de automatización.



## Arranadores Suaves – Ventiladores

Los arranadores suaves seleccionados, son incorporados por solicitud del fabricante de las torres de enfriamientos, colocándose para el correcto funcionamiento de los ventiladores que incluyen las mismas.



### ATS22D17Q

Partidor suave digitales para motores asincronos  
39kW - 230...440V - 14.8A

#### Principal

Gama	Altistart 22
Tipo de producto o componente	Arrancador suave
Destino del producto	Motores asincronos
Aplicación específica de producto	Bombas y vnetiladores
Nombre de componente	ATS22
Número de red de fases	3 fases
[Us] Tensión nominal de alimentación	230...440 V - 15...10 %
Potencia del motor en kW	4 kW 230 V 7,5 kW 400 V 7,5 kW 440 V
Ajuste de fábrica actual	14,8 A
Potencia disipada en W	39 W for standard applications (**)
Categoría de empleo	AC-53A
Tipo de inicio	Arranque con control de par (corriente limitada a 3,5 In)
Bar aislado flexibles	17 A para conexión en la línea de suministro de motor for standard applications (**)
Grado de protección IP	IP20

#### Complementos

Estilo de conjunto	Con disipación de calor
Miembros transversales	Desviación interna
Límites de tensión de alimentación	195...484 V
Frecuencia de alimentación	50...60 Hz - 10...10 %
Frecuencia de red	45...66 Hz
Conexión del dispositivo	En la línea sumin. motor A los term. delta motor
[Uc] tensión del circuito de control	230 V - 15...10 % 50/60 Hz
Consumo de circuito de control	20 W

Número de salidas discretas	2
Salida discreta	Salidas relé R1 230 V en marcha, alarma, disparo, parado, no parado, arrancando, listo C/A Salidas relé R2 230 V en marcha, alarma, disparo, parado, no parado, arrancando, listo C/A
Corriente mínima de conmutación	100 mA a 12 V DC salidas relé)
Intensidad de conmutación máxima	5 A 250 V AC resistivo 1 salidas relé 5 A 30 V DC resistivo 1 salidas relé 2 A 250 V AC inductivo 0,4 20 ms salidas relé 2 A 30 V DC inductivo 7 ms salidas relé
De pie conducto	3
Entrada discreta	LI1, LI2, LI3) lógica, 5 mA 4.3 kOhm
Voltaje entrada	24 V <= 30 V
Entrada lógica	Lógica positiva LI1, LI2, LI3 < 5 V <= 2 mA > 11 V, >= 5 mA
Corriente de salida	0.4...1 Icl ajustable
Entrada de sonda PTC	750 Ohm
Communication port protocol	Modbus
Tipo de conector	1 RJ45
Enlace datos comunicación	En serie
Interfaz física	Multipunto RS485
Velocidad de transmisión	4800, 9600 o 19200 bps
Equipo instalado	31
Tipo de protección	Fallo de fase línea Protección térmica motor Protección térmica arranc.
Marca	CE
Tipo de refrigeración	Convenc forzada
Posición de funcionamiento	Vertical +/- 10 grados
Alto	265 mm
Ancho	130 mm
Profundidad	169 mm
Peso del producto	7 kg
Motor power range AC-3	4...6 kW at 200...240 V 3 phases 7...11 kW at 380...440 V 3 phases
Tipo de arranque motor	Arrancador suave

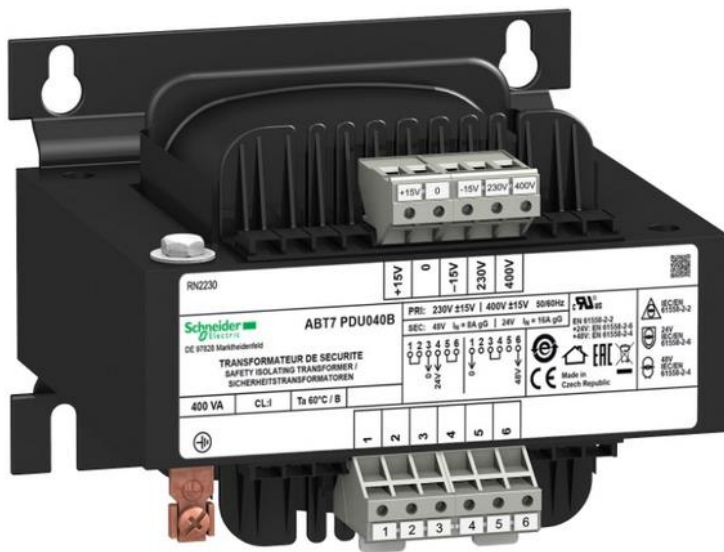
## Relés de Interfaz

### RXG12P7



<b>Principal</b>	
Gama	Relés electromecánicos Harmony
nombre de serie	Reles de interface
Tipo de producto o componente	Reles con montaje plug-in
nombre corto del dispositivo	RXG ((*))
Tipo de contactos y composición	2 C/O
<b>Complementos</b>	
material de los contactos	Silver alloy (AgSnO2In2O3) ((*))
Maximum contact resistance	100 mOhm
corriente térmica nominal	5 A a -40...55 °C
[Ie] intensidad de funcionamiento nominal	5 A a 30 V DC-1) conforme a UL 5 A a 30 V DC-1) conforme a IEC 5 A a 250 V AC-1) conforme a IEC

## Transformador de Baja Tensión



ABT7ESM040B

Principal	
Gama	Modicon Transformer Universal
Tipo de producto o componente	Transformador de seguridad y aislamiento
potencia nominal en VA	400 VA
tensión de entrada	230 V AC monofásico N-L1 400 V AC fase a fase L1-L2
voltaje de salida	24/48 V AC
enrodamiento secundario	Doble
cubierta protectora	Sem
temperatura ambiente de trabajo	-20...60 °C

## Memorias de Calculo

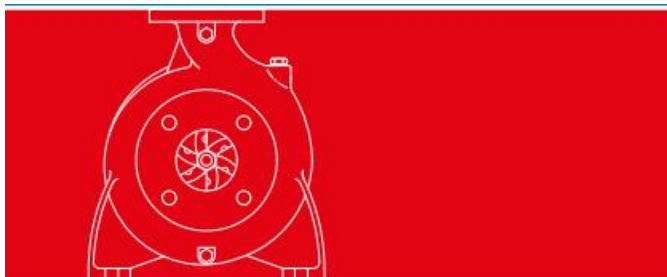
### a. Consideración previa a las propuestas

Antes de realizar los posibles esquemas finales se pusieron en consideración distintas opciones para resolver las nuevas necesidades del sistema, esas consideraciones son las siguientes:

#### 1. **Uso de bombas de mayor caudal**

Para incrementar el caudal del sistema de extracción de calor se estudió la posibilidad de adquirir bombas de mayor caudal para reemplazar las existentes. La otra opción sería utilizar en paralelo las bombas existentes y añadir una tercera bomba para que funcione en caso de fallas o mantenimiento.

La comparación se realizó utilizando el catálogo de “Tromba” de bombas “RTB N/S” Bombas centrífugas horizontales para aplicación con líquidos sin sólidos. Del mismo se extrajeron las curvas de trabajo de las bombas existentes y de posibles bombas de mayor caudal con las que podrían reemplazarse.



### **RTB-N/S**

**Bombas Centrífugas Horizontales**  
**Aplicaciones para Líquidos sin Sólidos**

Las bombas centrífugas son consideradas como una de las más sencillas por su gran variedad de usos. Poseen un impulsor que imparte energía al fluido por la fuerza centrífuga. El cuerpo o voluta dirige el fluido y transforma la velocidad en presión. No existe en ellas peligro de presiones anormales.

#### **Características Principales**

- Especialmente diseñadas para el bombeo de líquidos libres de sólidos e impurezas.
- Accionamiento con motores en diferentes revoluciones.
- NO autocebantes. Recomendadas cuando el nivel del líquido se encuentra por encima del centro de la brida de succión. En caso de trabajar con succión negativa se deberá considerar válvula de retención y/o tanque de cebado.
- Accionamiento: Motor eléctrico (Estándar y Antiexplosivo).
- Potencias disponibles hasta 50 HP.



Se compararon los rendimientos energéticos y costos de inversión iniciales de posibles opciones.

	Potencia requerida	Costo de equipos
Uso de bombas existentes, modelo: RTB N SP 3002	2 x 7.25 CV	USD 5000
Opción 1, modelo: RTL/RTB 5002	14.5 CV	USD 5000
Opción 2, modelo: RTL 5005	14.5 CV	USD 4800
Opción 3, modelo: RTL 7005	16 CV	USD 4950

Se determinó que la opción más conveniente sería colocar las dos bombas actuales en paralelo y añadir una tercera para posibles fallas.

## 2. Unión del sistema de recirculación

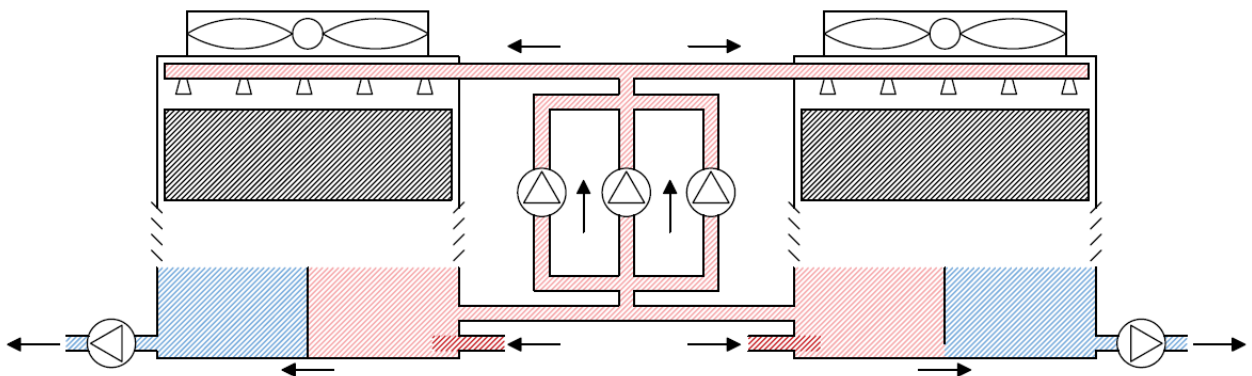


Ilustración 11: Esquema representativo del sistema en paralelo de torres de enfriamiento (I-8)

Se estudio la posibilidad de unir el sistema de recirculación de ambas torres, sistema que envía agua desde las piletas calientes hacia las toberas de las torres. Esto ahorraría la compra de una bomba.

Esta posibilidad fue descartada, debido a que pese a poderse realizar en teoría, el ahorro sería mínimo (una bomba de 2 HP) y podría traer consigo problemas de presiones desiguales en las toberas de las torres, así como también problemas constructivos debido a la disposición de las torres en el lugar, llevando consigo una **inversión no justificada de mano de obra y materiales para la nueva conexión.**

### **3. Torre de mayor capacidad**

Debido a que la adquisición de la torre ya fue realizada por parte de la empresa, esta posibilidad se analizó solo como teórica en caso de presentarse situaciones similares en el futuro.

La torre de enfriamiento de mayor capacidad no presenta un aumento considerable en el rendimiento energético del sistema, y conlleva una mayor inversión inicial debido al costo de la misma, además de no permitir mantenimiento mientras el sistema funciona con la mitad de la capacidad como si sería posible teniendo dos torres de la mitad de la capacidad.

Debido a estas razones, presentándose una situación similar a la actual lo más conveniente será adquirir una segunda torre como se realiza en este proyecto, y solo se debería contemplar la adquisición de una torre de mayor capacidad cuando se realizará un sistema nuevo que contemple la futura ampliación, permitiendo así una inversión final menor.

#### **b. Esquemas de conexión**

Luego de consideraciones junto con el tutor e ingenieros de la empresa, se propusieron tres esquemas potenciales para evaluar la problemática. Habiendo descartado algunos que no tenían suficientes diferencias para considerarlos distintos.

Así, los tres esquemas evaluados fueron:

1. Conexión en paralelo
2. Conexión en serie
3. Conexión en paralelo con salida compartida

## 1. Conexión en paralelo

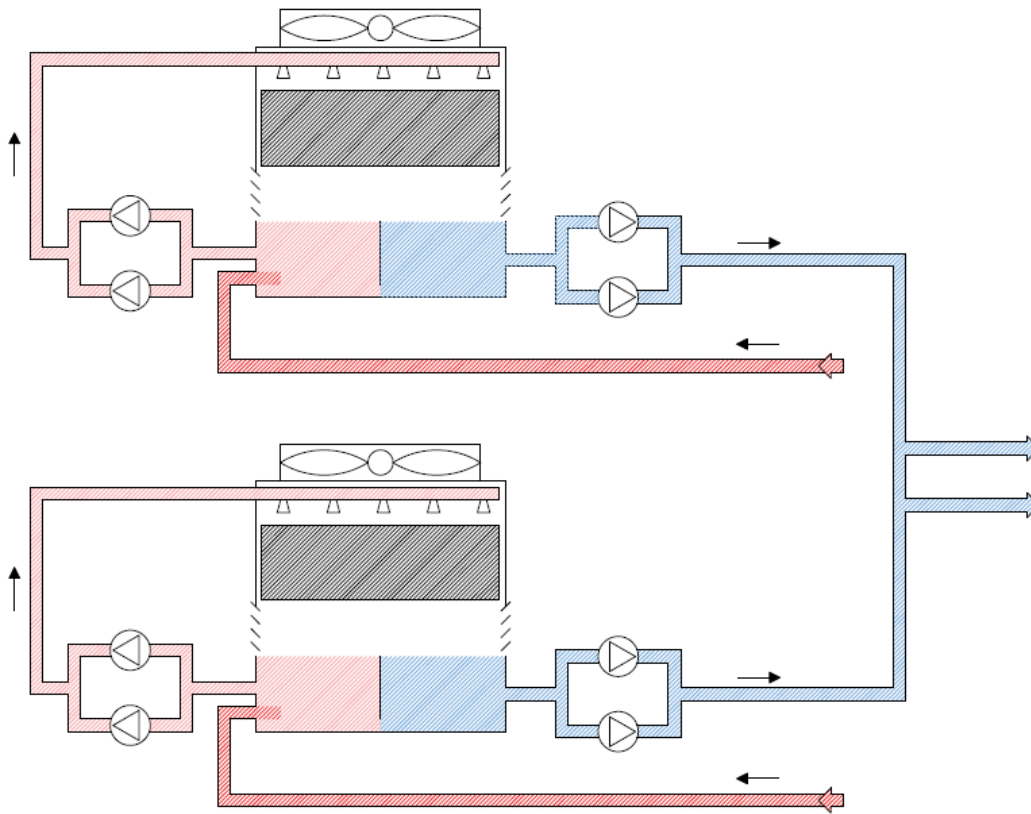


Ilustración 12: Esquema representativo del sistema en paralelo de torres de enfriamiento (I-9)

Se interpreta como un sistema apareado idéntico al actual.

Donde cada torre cuenta con su cuadro de bombas conectados al sistema de extracción de calor y con el retorno que llega a cada una de las torres por separado, a caudales y temperaturas iguales para cada una, con lo cual sé que la condición de funcionamiento será igual en cada una de las torres.

## Layout de la instalación en paralelo

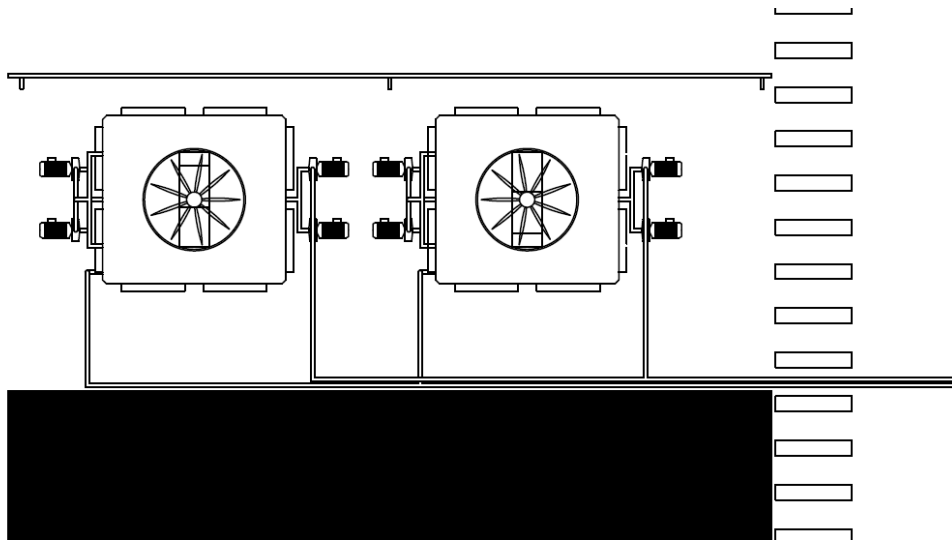


Ilustración 13: Layout de la instalación en paralelo de torres de enfriamiento (I-7)

## 2. Conexión en serie

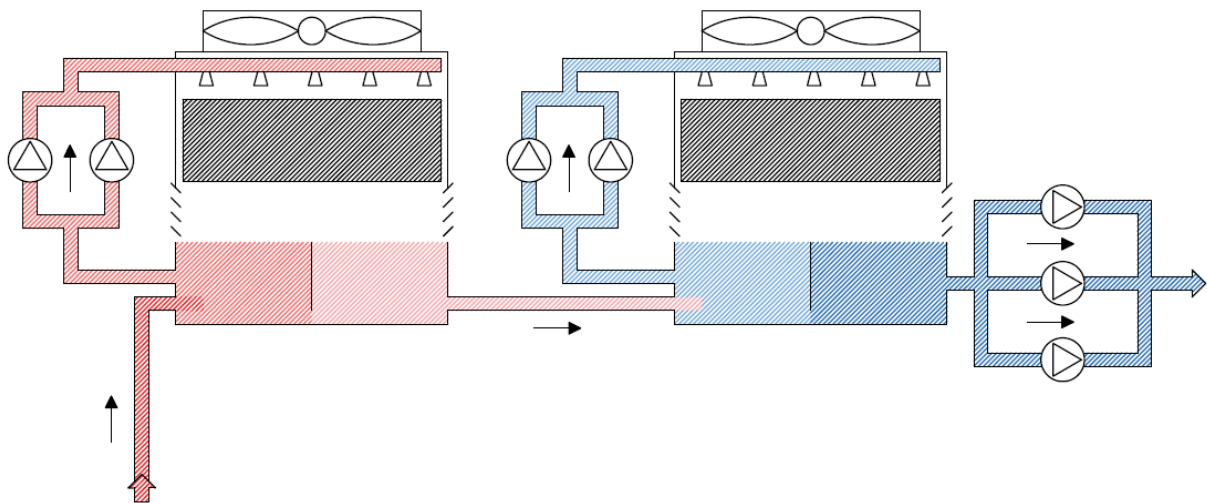


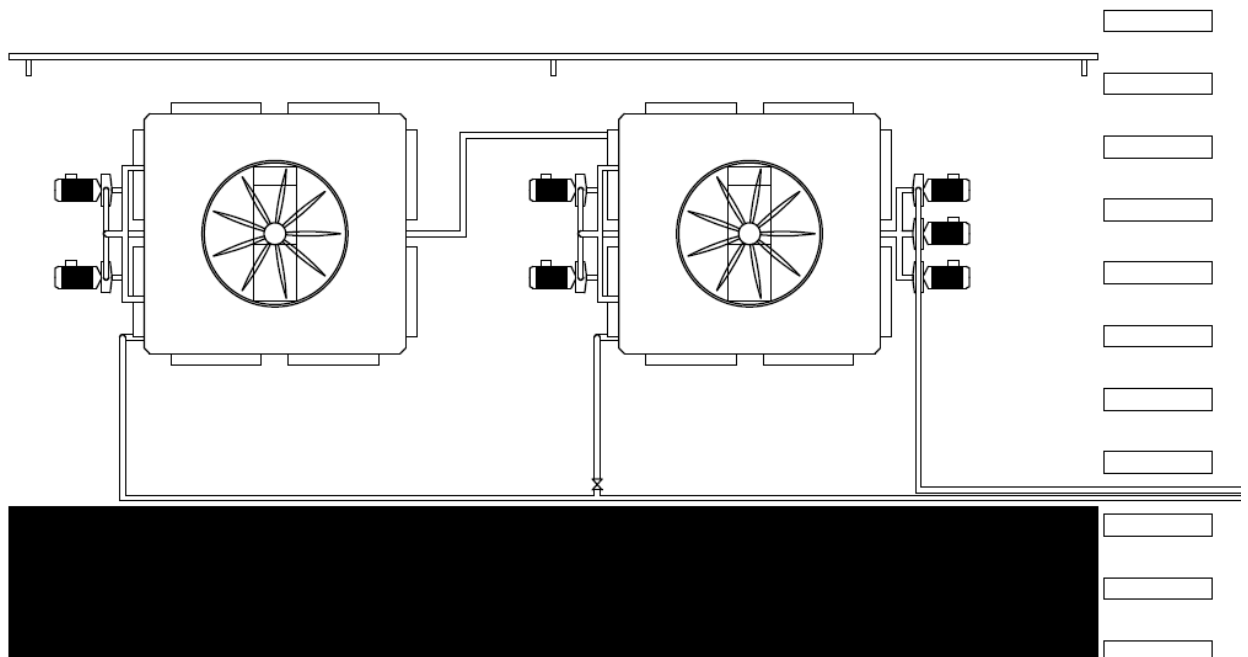
Ilustración 14 – Esquema representativo del sistema en serie de torres de enfriamiento (I-8)

En este esquema el agua circula primero por una torre y su salida alimenta a la segunda. Este sistema demanda un solo cuadro de bombas conectado al sistema de extracción de calor. Este esquema nos encontramos con la particularidad de que las torres funcionan en condiciones distintas, ya que el agua refrigerada en la primera torre es la que entra a la segunda, por lo que el agua que la segunda torre recircula estará más fría que la que recircula la primera torre.



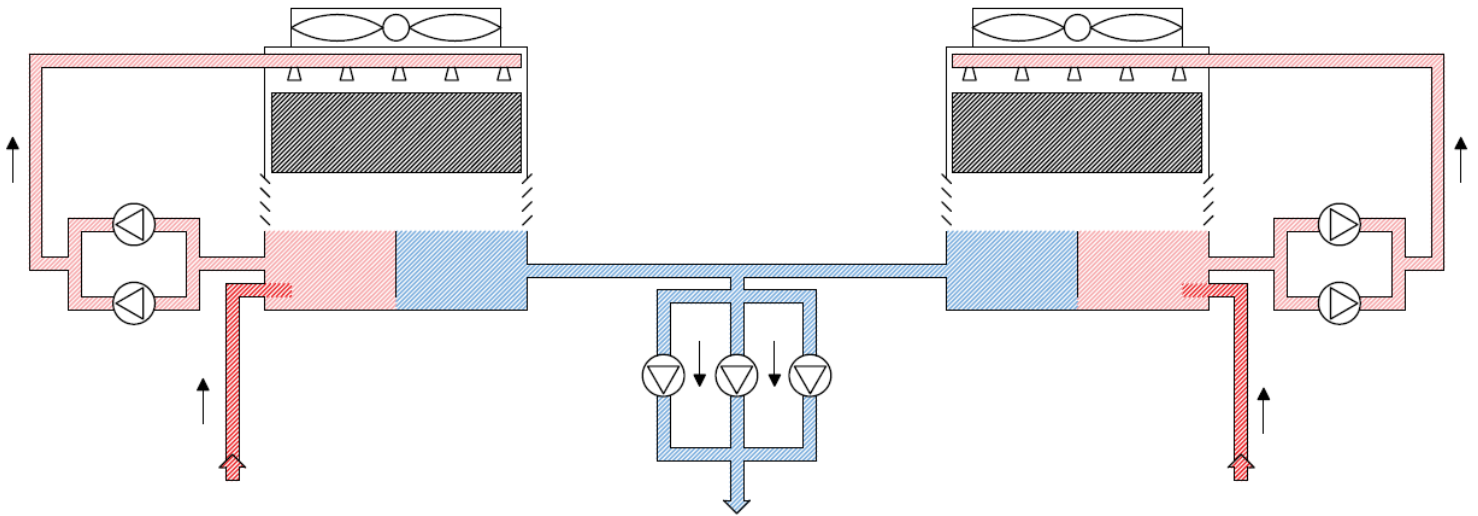
Con este sistema de conexión surge la posibilidad de que en condiciones donde una sola torre de enfriamiento pueda cumplir los requisitos de extracción de calor, se anulara o puenteara la segunda torre. Esto se realizará por medio de válvulas electrónicas, comandadas por un sistema de automatización que actuará observando la temperatura de ingreso y a la salida de la primera torre.

*Layout de la conexión en serie*



*Ilustración 15 – Layout de la instalación en serie de torres de enfriamiento (I-12)*

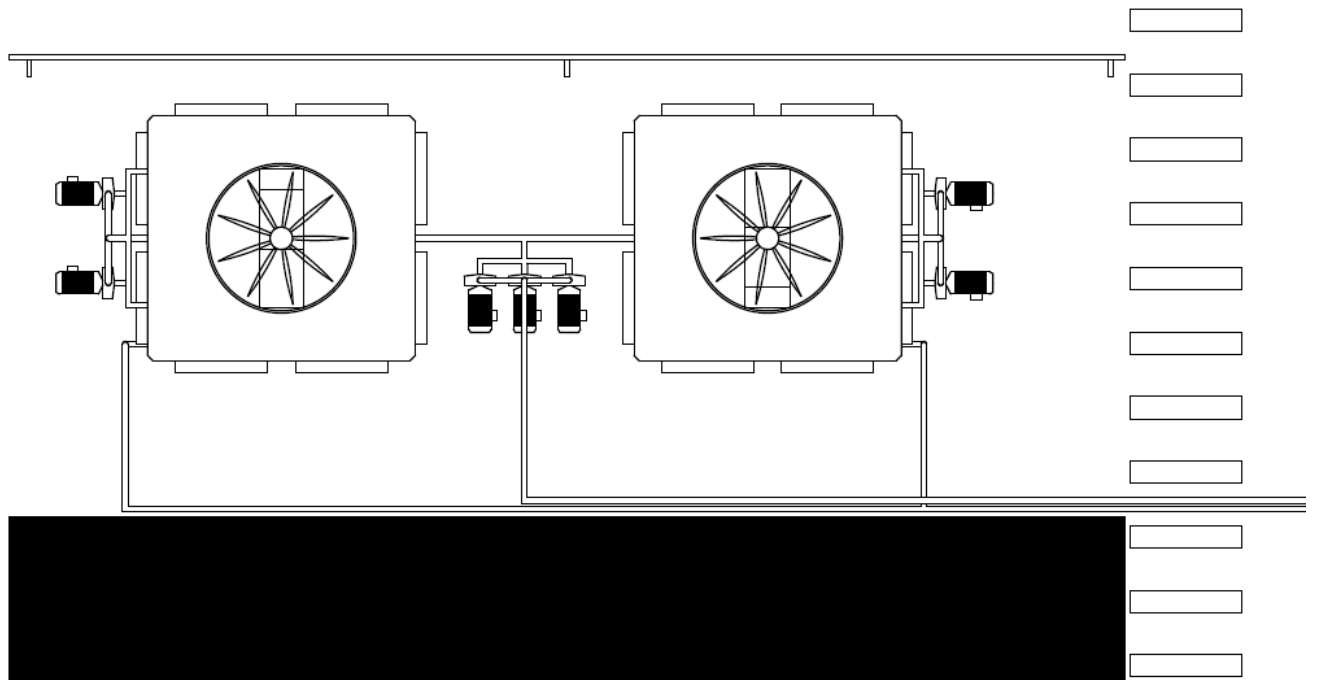
### 3. Paralelo con salida compartida



*Ilustración 16 – Esquema Representativo del sistema en paralelo con salida compartida de torres de enfriamiento (I-9)*

Este sistema cuenta con una llegada dividida a cada una de las piletas calientes de las torres, al igual que la conexión en paralelo mencionada anteriormente. El sistema de recirculación puede ser tanto compartido como individual para cada una de las torres, en ambos casos las condiciones de funcionamiento del sistema son las mismas que para el sistema original. La principal diferencia de esta con la conexión en paralelo es que las salidas de agua de las piletas frías comparten el cuadro de bombas de impulsión.

*Layout Conexión Paralela con Salida compartida*



*Ilustración 17 – Layout de la instalación en paralelo con salida compartida de torres de enfriamiento (I-14)*

**c. Cuadro comparativo**

	Paralelo	Serie	Paralelo SC	Torre Nueva
Costo bruto del equipo	Medio	Mínimo	Mínimo	Muy Alto
Factibilidad de Realización	Alta	Alta	Alta	Muy baja
Dificultad de implementación	Baja	Muy baja	Baja	Baja
Condiciones de Trabajo de torres	Iguales	Distintas	Iguales	Nominal
Cumplimiento de Objetivos	Si	-	Si	Si

## Conclusión

Antes de continuar a la ingeniería de la conexión de las torres fue necesario determinar el esquema más conveniente. Las consideraciones previas a las propuestas nos permitieron descartar ciertas opciones constructivas (bomba de mayor caudal, unión de sistema de recirculación, torre de mayor capacidad), que nos hubiesen aumentado significativamente la cantidad de esquemas de conexión posibles. Una vez reducidas las opciones a 3 (conexión en paralelo, conexión en serie, conexión en paralelo con salida compartida), se confeccionó un cuadro comparativo con los parámetros relevantes para nuestra situación, esto nos permitió visualizar rápidamente cuál de ellos tenía más ventajas que desventajas sobre el resto. El sistema paralelo con salida compartida es una mejora directa respecto al sistema en paralelo, siendo estos iguales, con la diferencia de que el primero presenta un ahorro económico representado en la unión del cuadro de bomba de impulsión. El esquema en serie es el sistema más sencillo de realizar contractivamente, sin embargo, en este las torres trabajan en distintas condiciones, lo que llevo al descarte de esta opción frente al esquema en paralelo con salida compartida.

## Ingeniería del Esquema Seleccionado

### Parte Hidráulica

Una vez determinado el esquema de conexión con el que continuaremos trabajando, se deberá en un principio determinar todos los componentes que conforman al sistema actual para luego decidir cuáles de ellos continuarán formando parte del nuevo sistema.

Para ello se realizó un diagrama P&ID del sistema que funciona actualmente, y se detalló cada componente.

### Sistema Actual

#### P&ID del Sistema Actual

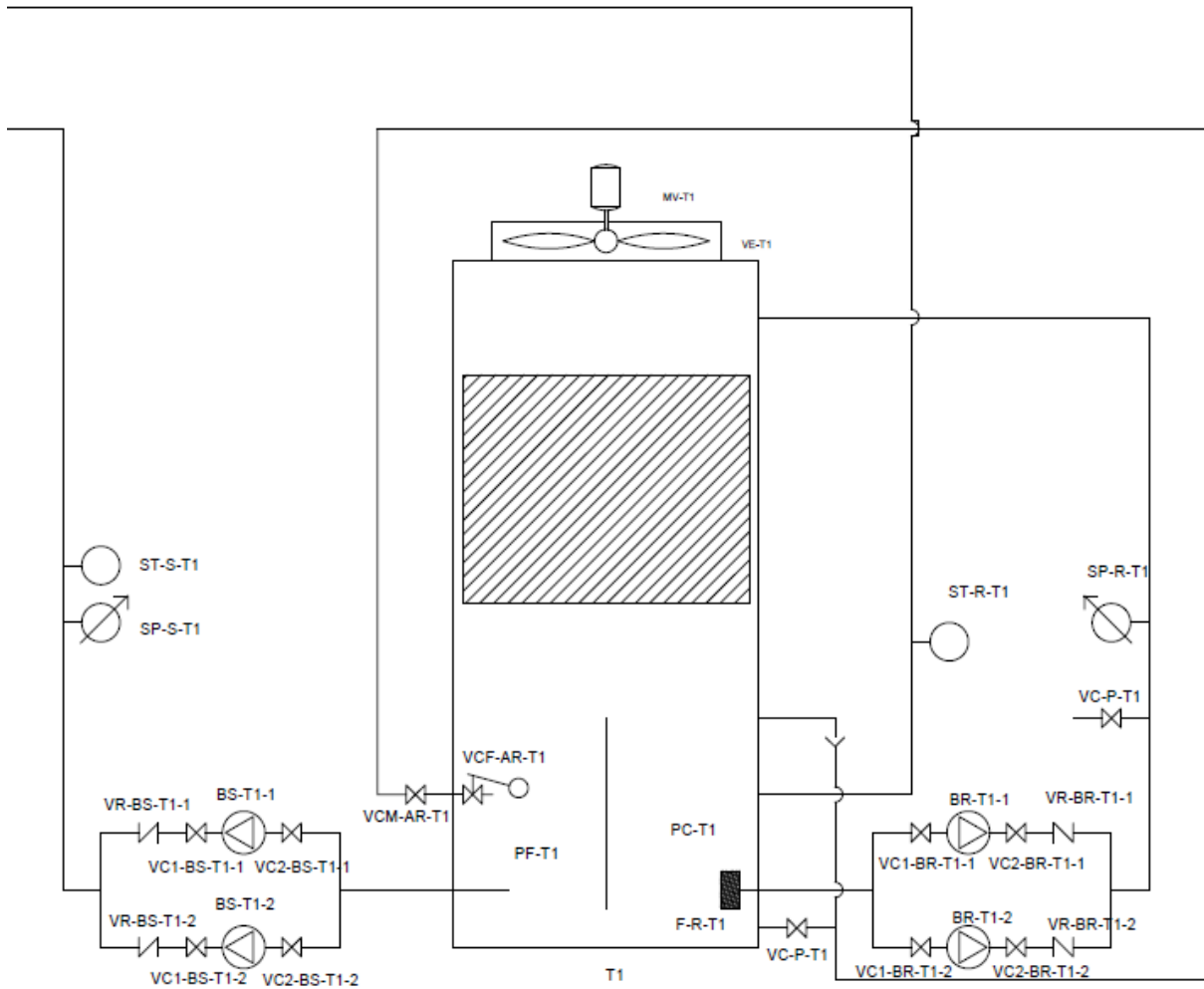


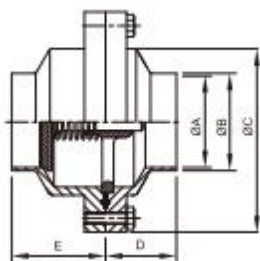
Figura 6 - P&ID del sistema de torre de enfriamiento actual (F-1)

## Componentes que integran al mismo

- Válvulas de Retención
- Válvulas de cierre
- Sensores de Presión y Temperatura
- Bombas y Motores

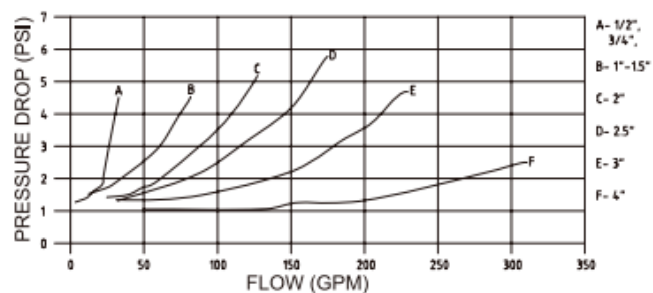
## Válvulas de Retención

Válvula de retención sanitaria diseñada para instalaciones de acero inoxidable. Utilizadas a la salida de las bombas de impulsión para impedir el retroceso de columnas de producto.



DN	A	B	C	D	E
1"	22,1	25,4	80	59	38
1 1/2"	34,8	38,1	93	59	38
2"	47,5	50,8	106	59	38
2 1/2"	60,2	63,5	123	59	38
3"	72,9	76,2	136	59	38
4"	97,4	101,6	157	60	44

## Diagrama de pérdida de caudal



Diferentes presiones para la apertura de la válvula instalada en una tubería vertical.

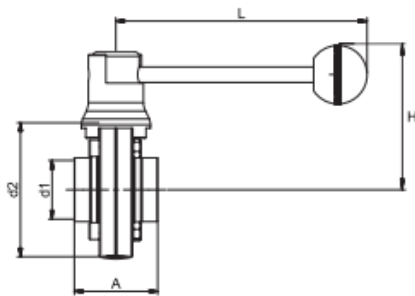
1/2"	3/4"	1"	1 1/2"	2"	2 1/2"	3"	4"
0,5	0,5	3,0	1,6	0,6	1,3	0,8	0,9

(PSI)

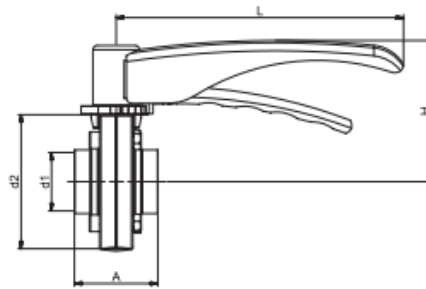
APERTURA DE PRESIÓN

## Válvulas de Cierre

**Maneta 2 posiciones**



**Maneta multiposición**



DN	Ø Ext.	d1	d2	A	L	H
1"	25,4	22,4	62	40	125	80
1 1/4"	31,7	28,5	86	50	178	85
1 1/2"	38,1	35	80	50	178	88
2"	50,8	47,5	92	50	178	103
2 1/2"	63,5	60,5	112	50	178	105
3"	76,2	72,2	125	50	178	118
4"	101,6	97,5	162	59	178	130
*5"	127	125	190	110	270	147
*6"	152,4	150	240	132	300	180

\*5" y 6" solo con maneta 2 posiciones

## Bombas y Motores





## P&ID del Nuevo Sistema

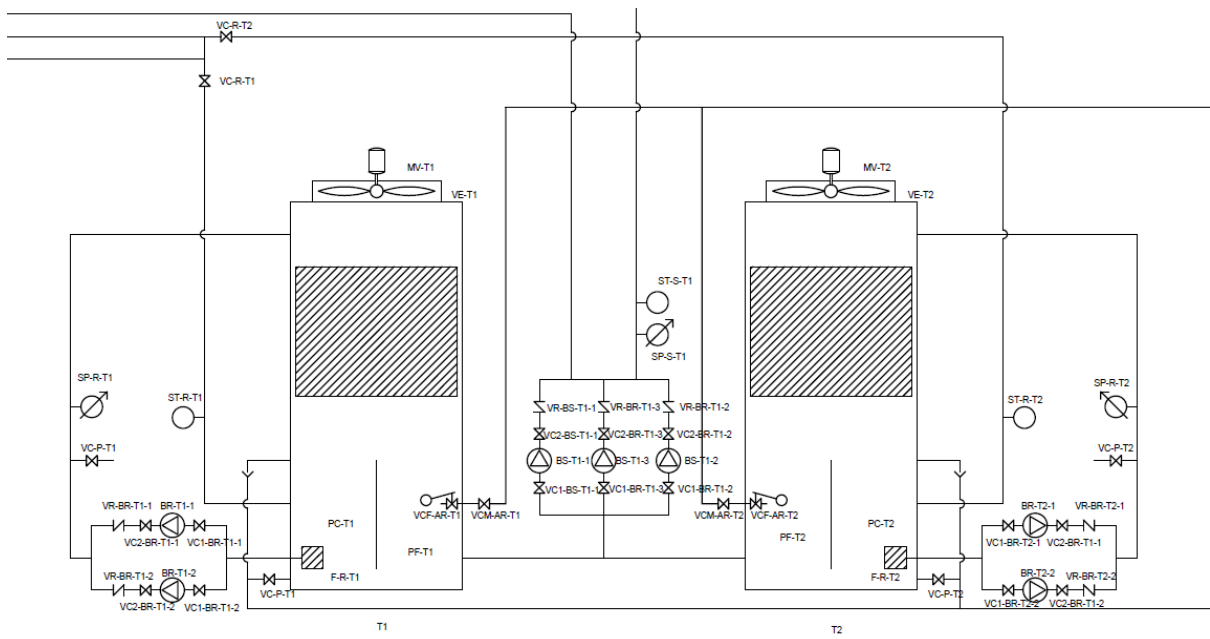


Figura 7 - P&ID del sistema en paralelo con salida compartida de torres de enfriamiento (F-2)

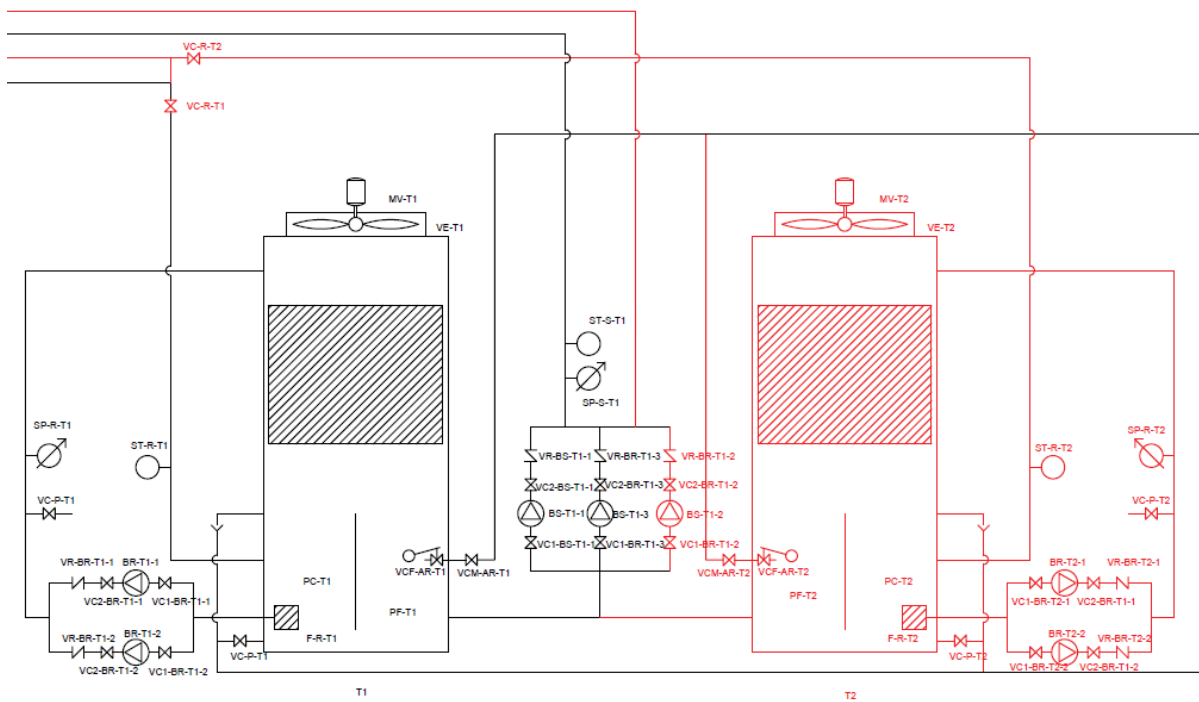


Figura 8 – Nuevos Componentes del sistema (F-3)

Esquema de los tramos/cañerías

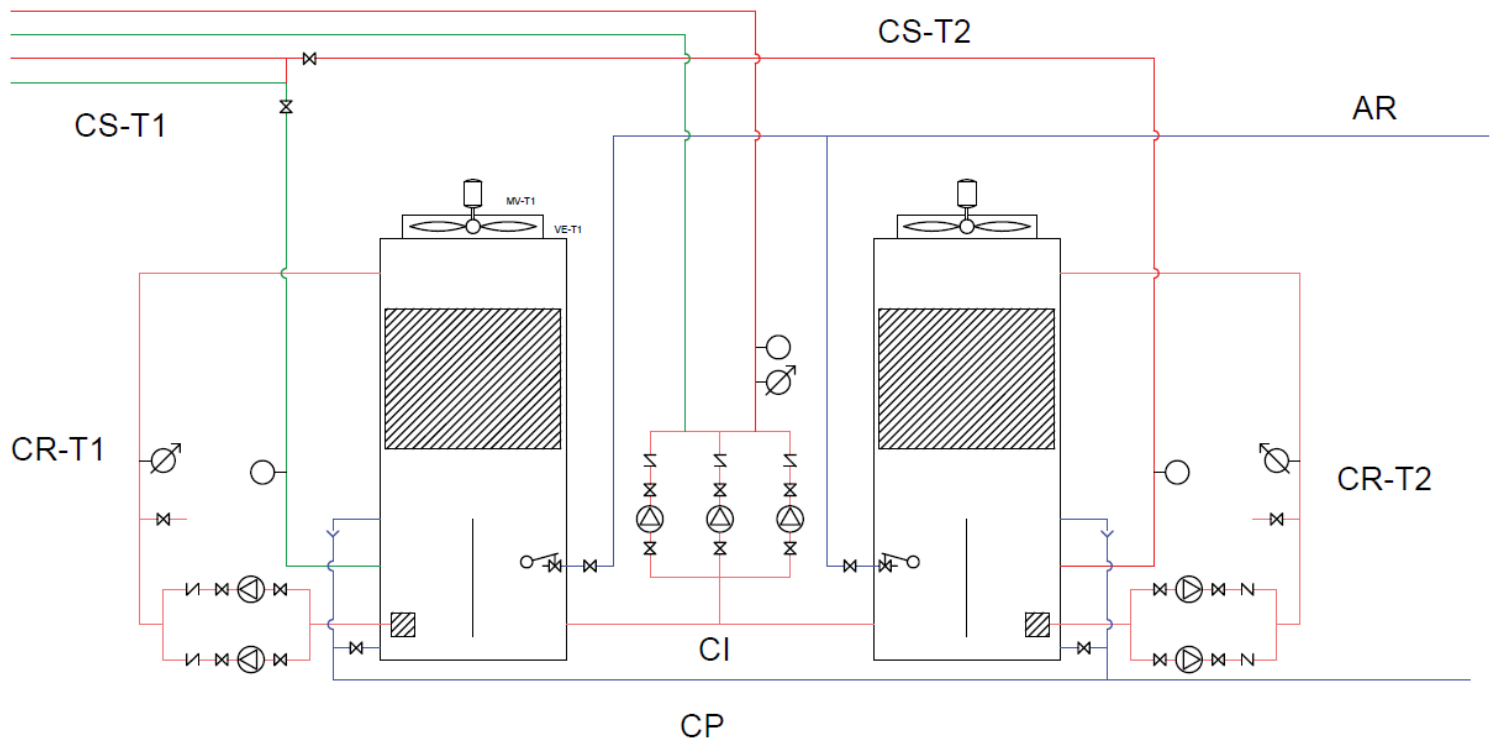


Figura 9 – Esquema de la disposición de tramos y cañerías (F-4)

Código	Descripción	Color
<b>CS-T1</b>	Cañería de salida a la línea de producción existente	-----
<b>CS-T2</b>	Cañería de salida a la nueva línea de producción	-----
<b>CR-T1</b>	Cañería de recirculación de la torre T1	-----
<b>CR-T2</b>	Cañería de recirculación de la torre T2	-----
<b>CI</b>	Unión y cuadro de impulsión de bombas de salida	-----
<b>CP</b>	Cañería del agua de rebalse y purgas	-----
<b>AR</b>	Cañería del agua de reposición	-----

Tabla 3 – Codificación de los tramos de cañería F-4 (T-1)

### *Cálculo del Diámetro de las tuberías*

En dinámica de fluidos, la ecuación de Darcy-Weisbach es una ecuación empírica que relaciona la pérdida de carga hidráulica (o pérdida de presión) debido a la fricción a lo largo de una tubería dada con la velocidad media del flujo del fluido.

$$h = f \times \left(\frac{L}{D}\right) \times \left(\frac{v^2}{2 \times g}\right)$$

En donde:

- $h \rightarrow$  pérdida de carga o de energía (m)
- $f \rightarrow$  coeficiente de fricción (adimensional)
- $L \rightarrow$  longitud de la tubería (m)
- $D \rightarrow$  diámetro interno de la tubería (m)
- $v \rightarrow$  velocidad media (m/s)
- $g \rightarrow$  aceleración de la gravedad (m/s<sup>2</sup>)

Para cada tramo de la tubería, los valores serán los siguientes:

Velocidad media:

$$v \left[ \frac{\text{metros}}{\text{segundo}} \right] = \frac{Q \left[ \frac{\text{litros}}{\text{hora}} \right]}{(Di[\text{milímetros}])^2} * 0,35368$$

Longitud de la tubería:

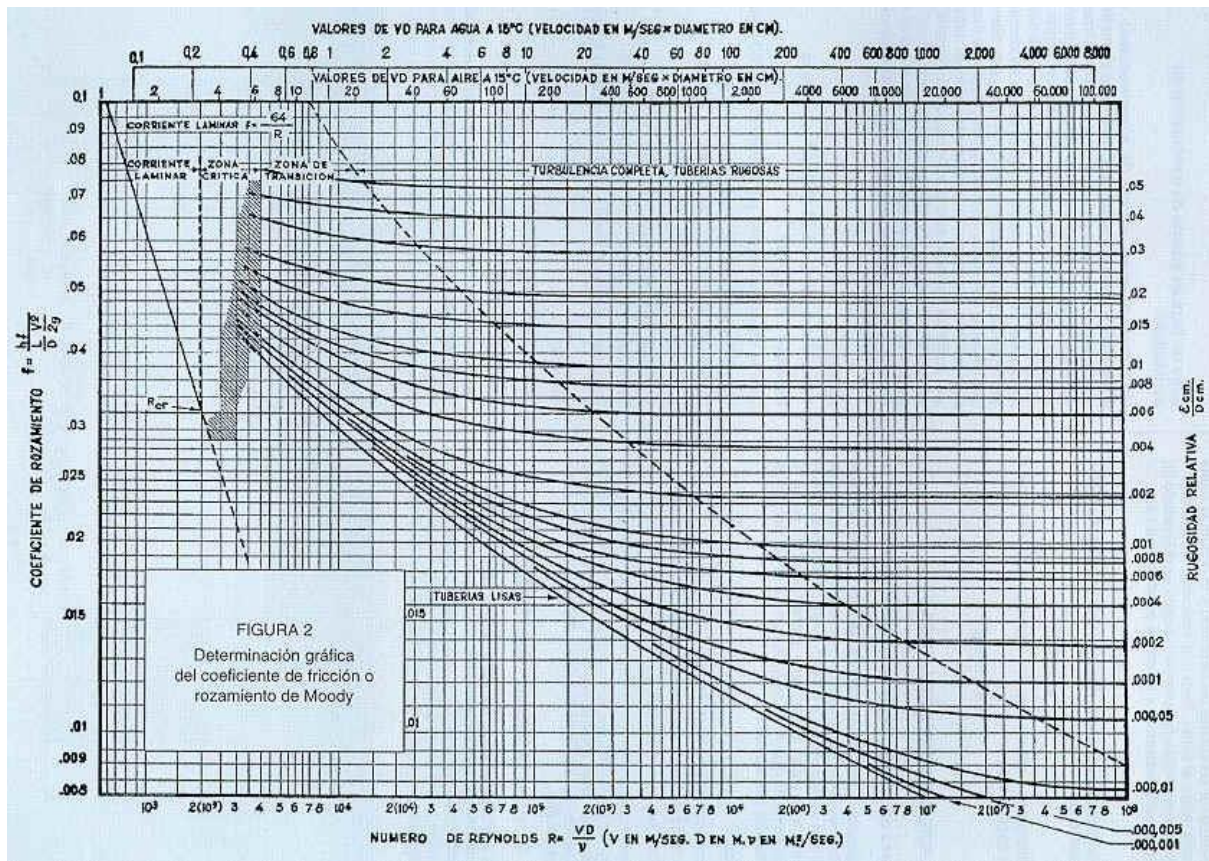
$$L[\text{metros}] = L_{TR}[\text{metros}] + L_{EA}[\text{metros}]$$

Donde:

- $L \rightarrow$  Longitud de la tubería para el cálculo de pérdida de carga
- $L_{TR} \rightarrow$  Longitud de los tramos rectos de la tubería
- $L_{EA} \rightarrow$  Longitud equivalente de los accesorios de la tubería

Coefficiente de fricción

Moody consiguió representar en un ábaco de fácil manejo, “f” en función del número de Reynolds (Re) y actuando la rugosidad relativa ( $\epsilon r$ ) como parámetro diferenciador de las curvas.



En donde:

$$Re = \frac{v \left[ \frac{\text{metros}}{\text{segundos}} \right] * Di [\text{metros}]}{u \left[ \frac{\text{metros}^2}{\text{segundos}} \right]} = \text{Numero de Reynolds adimensional}$$

- u → viscosidad cinemática
- v → velocidad media del fluido
- D → Diámetro interno de la tubería

$$\epsilon_r = \frac{\epsilon [\text{centimetros}]}{Di [\text{centimetros}]} = \text{Rugosidad relativa}$$

- $\epsilon$  → Rugosidad absoluta del material

DIÁMETRO		CONTRACCIÓN BRUSCA			TEE ESTÁNDAR		AMPLIACIÓN BRUSCA			VÁLVULA DE GLOBO ABIERTA	VÁLVULA DE ÁNGULO ABIERTA	VÁLVULA DE PIE CON COLADERA	VÁLVULA CHEQUE PIVOTE ABIERTA	ENTRADA TIPO BORDA	ENTRADA NORMAL
INTERNO	NOMINAL	45°	1/2	1/4	PABO DIRECTO	ENTRADA O SALIDA LATERAL	45°	90°	45°	45°	45°	45°			
VALMETROS	PULGADAS														
15.80	1/2	0.20	0.14	0.08	0.27	0.83	0.48	0.28	0.08	4.90	2.60	3.60	1.10	0.45	0.28
20.93	3/4	0.26	0.22	0.09	0.40	1.25	0.70	0.40	0.09	6.70	3.60	5.60	1.60	0.60	0.36
26.64	1	0.39	0.29	0.18	0.53	1.80	0.80	0.50	0.18	8.20	4.60	7.30	2.10	0.75	0.45
35.05	1-1/4	0.49	0.37	0.23	0.65	2.30	1.10	0.70	0.23	11.30	5.60	10.00	2.70	1.00	0.60
40.89	1-1/2	0.55	0.43	0.26	0.75	2.70	1.30	0.80	0.26	13.40	6.70	11.60	3.20	1.20	0.70
52.5	2	0.75	0.56	0.35	1.00	3.80	1.60	1.00	0.35	17.40	8.50	14.00	4.20	1.50	0.90
64.0	2-1/2	0.90	0.70	0.45	1.30	4.80	2.00	1.20	0.45	21.00	10.00	17.00	5.20	1.80	1.10
77.93	3	1.10	0.85	0.53	1.60	5.40	2.50	1.40	0.53	26.00	13.00	20.00	6.30	2.20	1.30
102.26	4	1.50	1.15	0.68	2.25	7.00	3.30	1.90	0.68	34.00	17.00	23.00	8.40	3.20	1.90
128.19	5	2.00	1.40	0.85	2.80	8.90	4.00	2.40	0.85	43.00	21.00	30.00	10.40	4.00	2.30
154.1	6	2.40	1.75	1.00	3.30	10.50	5.00	2.90	1.00	51.00	26.00	39.00	12.50	5.00	2.70
202.7	8	3.10	2.40	1.40	4.50	14.00	6.00	3.50	1.40	67.00	34.00	52.00	16.00	6.00	3.60
254.5	10	3.00	3.00	1.80	5.40	17.50	8.00	5.00	1.80	85.00	43.00	65.00	20.00	7.50	4.80
303.3	12	3.50	3.50	2.20	6.00	22.00	9.50	5.60	2.20	102.00	51.00	78.00	24.00	9.00	5.20

Nominal Pipe Size	Outside Diameter (mm)	Nominal Wall Thickness Schedule																	
		SCH 5s	SCH 10s	SCH 10	SCH 20	SCH 30	SCH 40s	SCH STD	SCH 40	SCH 60	SCH 80s	SCH XS	SCH 80	SCH 100	SCH 120	SCH 140	SCH 160	SCH XXS	
1/8	6	10.3		1.24				1.73	1.73	1.73		2.41	2.41	2.41					
1/4	8	13.7		1.65				2.24	2.24	2.24		3.02	3.02	3.02					
3/8	10	17.1		1.65				2.31	2.31	2.31		3.20	3.20	3.20					
1/2	15	21.3	1.65	2.11				2.77	2.77	2.77		3.73	3.73	3.73				4.78	7.47
3/4	20	26.7	1.65	2.11				2.87	2.87	2.87		3.91	3.91	3.91				5.56	7.82
1	25	33.4	1.65	2.77				3.38	3.38	3.38		4.55	4.55	4.55				6.35	9.09
1 1/4	32	42.2	1.65	2.77				3.56	3.56	3.56		4.85	4.85	4.85				6.35	9.70
1 1/2	40	48.3	1.65	2.77				3.68	3.68	3.68		5.08	5.08	5.08				7.14	10.15
2	50	60.3	1.65	2.77				3.91	3.91	3.91		5.54	5.54	5.54				8.74	11.07
2 1/2	65	73	2.11	3.05				5.16	5.16	5.16		7.01	7.01	7.01				9.53	14.02
3	80	88.9	2.11	3.05				5.49	5.49	5.49		7.62	7.62	7.62				11.13	15.24
3 1/2	90	101.6	2.11	3.05				5.74	5.74	5.74		8.08	8.08	8.08					
4	100	114.3	2.11	3.05				6.02	6.02	6.02		8.56	8.56	8.56		11.13		13.49	17.12
5	125	141.3	2.77	3.40				6.55	6.55	6.55		9.53	9.53	9.53		12.70		15.88	19.05
6	150	168.3	2.77	3.40				7.11	7.11	7.11		10.97	10.97	10.97		14.27		18.26	21.95
8	200	219.1	2.77	3.76		6.35	7.04	8.18	8.18	8.18	10.31	12.70	12.70	12.70	15.09	18.26	20.62	23.01	22.23
10	250	273.1	3.40	4.19		6.35	7.80	9.27	9.27	9.27	12.70	12.70	12.70	15.09	18.26	21.44	25.40	28.58	25.40
12	300	323.9	3.96	4.57		6.35	8.38	9.53	9.53	10.31	14.27	12.70	17.48	21.44	25.40	28.58	33.32	35.40	25.40
14	350	355.6	3.96	4.78	6.35	7.92	9.53		9.53	11.13	15.09	12.70	19.05	23.83	27.79	31.75	35.71		
16	400	406.4	4.19	4.78	6.35	7.92	9.53		9.53	12.70	16.66	12.70	21.44	26.19	30.96	36.53	40.49		
18	450	457.2	4.19	4.78	6.35	7.92	11.13		9.53	14.27	19.05	12.70	23.83	29.36	34.93	39.67	45.24		
20	500	508	4.78	5.54	6.35	9.53	12.70		9.53	15.09	20.62	12.70	26.19	32.54	38.10	44.45	50.01		
22	559	559	4.78	5.54	6.35	9.53	12.70		9.53		22.23	12.70	28.58	34.93	41.28	47.63	53.98		
24	600	610	5.54	6.35	6.35	9.53	14.27		9.53	17.48	24.61	12.70	30.96	38.89	46.02	52.37	59.54		

*Selección del diámetro de tubería*

- CS-T2, línea a la nueva línea de producción

Para esta tubería deberemos verificar que la presión a la que llega el agua refrigerada a los equipos sea mayor a la mínima que el equipo requiere para su funcionamiento, así como también verificar que la contrapresión de salida sea menor a la máxima que admite el mismo.

Luego de verificar estas condiciones se deberá confirmar que la velocidad del agua no sea mayor a 2 m/s, valor recomendado para evitar el deterioro y ruidos en estas.

Las verificaciones se realizan sobre la tubería que transporta el agua refrigerada a la nave de producción más alejada a las torres de enfriamiento. Esto es debido a que en esta se hallan las dos condiciones más críticas, la mayor caída de presión en el transporte y la mayor contrapresión en el retorno.

Para esto se hace un análisis de la longitud de los distintos tramos rectos y de los accesorios que componen a esta:

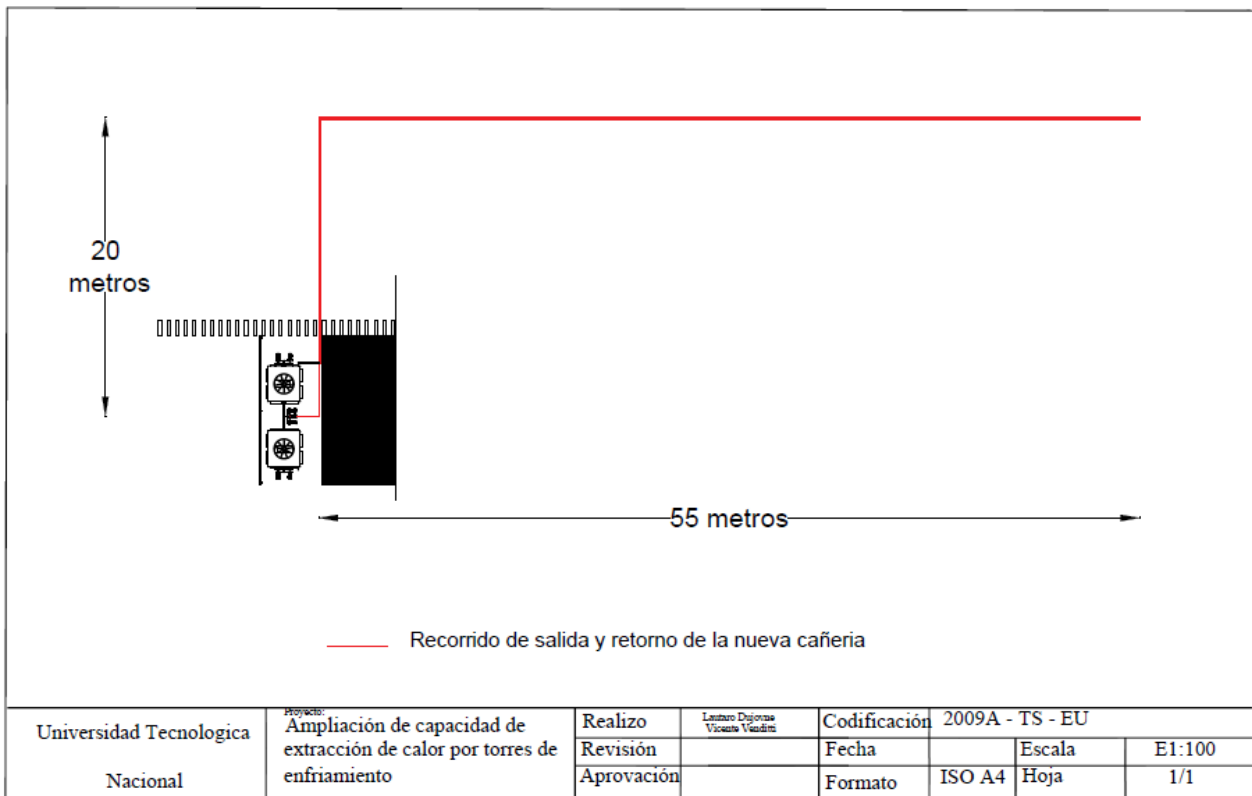


Figura 10 – Layout de la disposición de CS-T2 (F-5)

Los cálculos siguientes son para una tubería SCH 10s de 4"

Impulsión - Salida		
50.000 l/h		
Tramos rectos		85
Accesorio	Cantidad	Long. Equiv.
Codos 90°	8	18
Tee	2	14
Válvula	2	34
Entrada	1	3
Válvula Ret.	1	1 m.c.a
Long Total		154

Impulsión - Retorno		
50.000 l/h		
Tramos rectos		85
Accesorio	Cantidad	Long. Equiv.
Codos 90°	8	18
Tee	1	7
Válvula	1	17
Entrada	1	3
Válvula Ret.	0	
Long Total		130

Una vez encontradas las longitudes totales para el cálculo de pérdida de carga, podemos continuar con dicho cálculo.

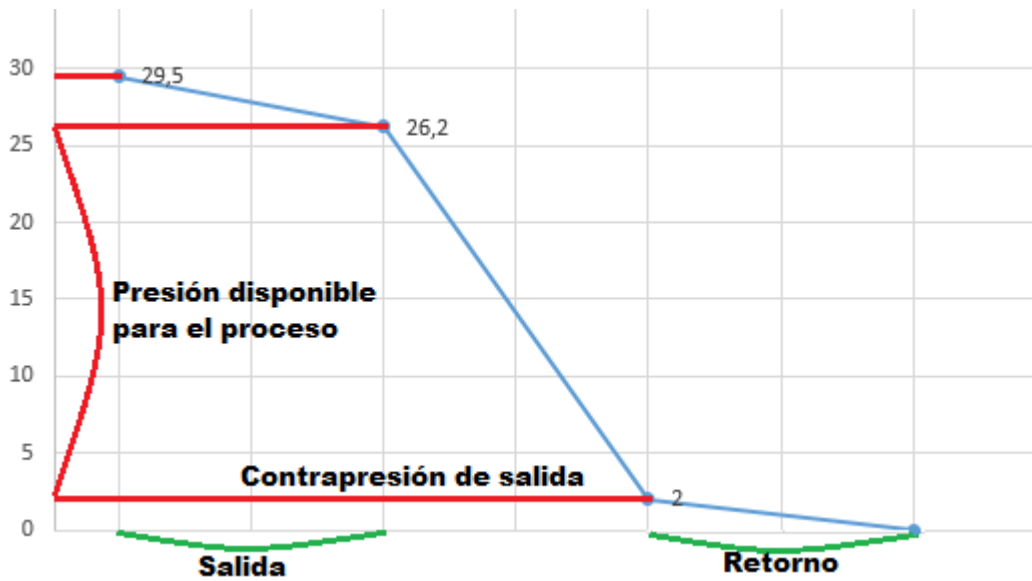
Ltr	85	Caudal [L/h]	50000
Leq	45	Di [mm]	108
L total	154	v	1,228125
		u	0,000001
Re	1,47E+08	ε [mm]	0,000046
ε <sub>r</sub>	3,83E-07		
f	0,14	H	2,0

Ltr	85	Caudal [L/h]	50000
Leq	64	Di [mm]	108
L total	130	v	1,228125
		u	0,000001
Re	1,47E+08	ε [mm]	0,000046
ε <sub>r</sub>	3,83E-07		
f	0,14	H	3,3

Luego de introducir los valores de longitudes totales a la hoja de cálculo realizada con las ecuaciones anteriormente mencionadas obtenemos los siguientes valores de pérdidas de carga:

$$\text{Salida} = 3,3 \text{ m. c. a}$$

$$\text{Retorno} = 2,0 \text{ m. c. a}$$



En el gráfico anterior podemos visualizar la presión interna relativa a la presión atmosférica de la tubería, desde su salida del cuadro de impulsión hasta el retorno a la torre de enfriamiento.

Aquí podemos ver que el sistema con estas características brinda **24,2 m.c.a disponibles** para un caudal de 50.000 l/h y la **contrapresión de salida es de 2,0 m.c.a** para el mismo régimen. Satisfaciendo así las necesidades del sistema.

- CR-T2, Sistema de recirculación de la nueva torre





Para el sistema de recirculación debemos asegurar que la presión y el caudal que llega a las toberas sea el correcto para su funcionamiento. Para ellos se propondrán diámetros hasta encontrar uno que verifique y en caso de no encontrar uno que lo haga se deberá seleccionar uno y proponer una solución para corregir la caída de presión.

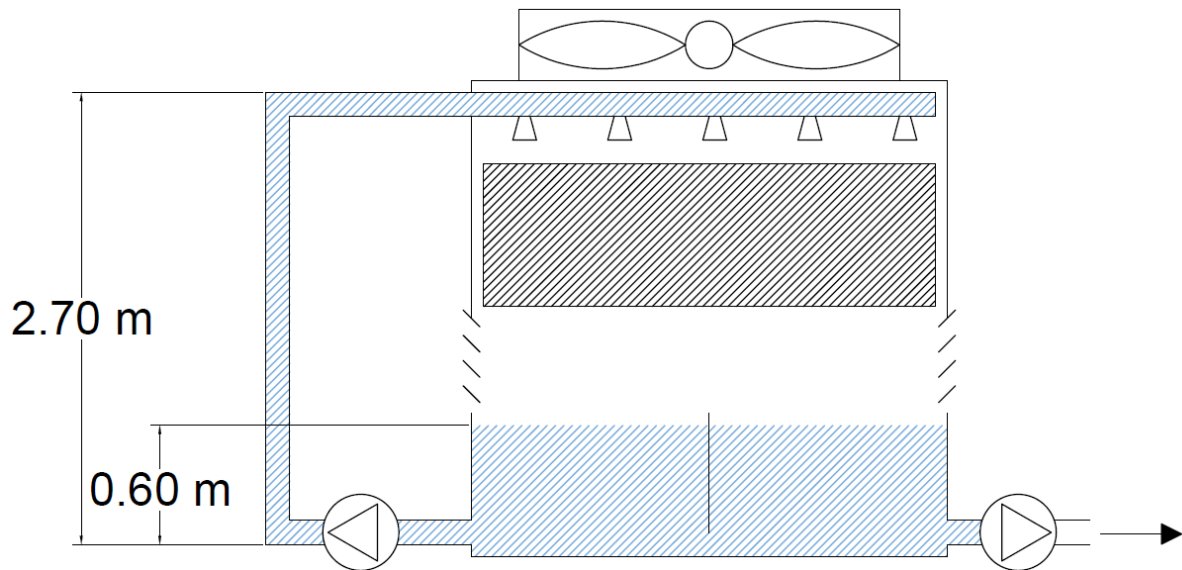
Recirculación		
60.000 l/h		
Tramos rectos		4
Accesorio	Cantidad	Long. Equiv.
Codos 90°	4	10
Tee	3	21
Válvula	2	34
Entrada	1	3
Válvula Ret.	1	15
Long Total		72 m

Ltr	4
Leq	68
L total	72

Re	1,97E+05
$\epsilon_r$	0,000278
f	0,14

Caudal	
[L/h]	60000
Di [mm]	108
v [m/s]	1,819444
u	0,000001
$\epsilon$ [mm]	0,03

H	1,6 m
---	-------



Una vez conocida la pérdida de carga podemos calcular la presión que llega a las toberas:

$$P_{disponible} = Presion\ de\ bomba - Perdida\ de\ carga - Altura\ real =$$

$$6.45\ m.\ c.\ a. - 1.6\ m.\ c.\ a. - 2.1\ m.\ c.\ a. = \mathbf{2.65\ m.\ c.\ a}$$

Para el correcto funcionamiento de las toberas es necesaria una presión de **3 m.c.a.** Concluimos en que la presión obtenida es suficiente para el correcto funcionamiento de las toberas, con una **cañería sch 10 de 4"** de acero inoxidable.

# Ingeniería Eléctrica

## Plano del Sistema Eléctrico

En este plano se observa la distribución de las tuberías porta cables, así como también la ubicación del tablero seccional del Sector de “Torres de Enfriamientos”, presentes con las cotas correspondientes en centímetros.

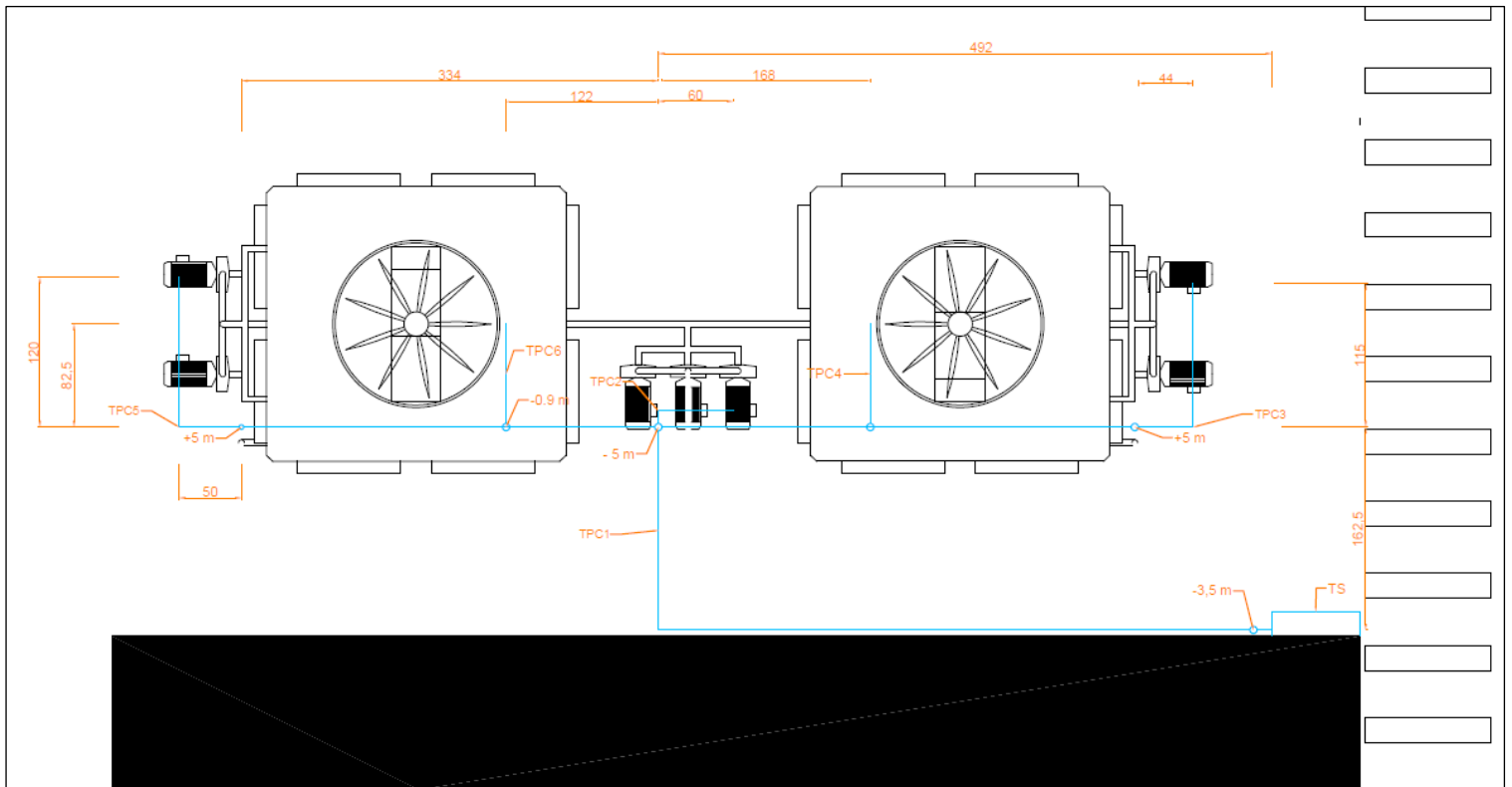


Figura 11 – Layout eléctrico del sistema de refrigeración (F-6)

## Componentes del Circuito Eléctrico

El sistema estará compuesto por todo lo que comprende el Tablero Seccional de las Torres de Enfriamiento (TS), y los tramos comprendidos entre este y los diferentes consumos terminales (CT).

Los circuitos terminales estarán definidos por:

- 7 bombas, 3 bombas de impulsión y 4 bombas de recirculación.
- 2 ventiladores.
- 3 sensores de temperatura.
- 3 sensores de presión.

## Cálculo y selección de los componentes del sistema eléctrico

Partiendo del circuito eléctrico presentado, pasaremos a calcular y seleccionar los componentes que dan lugar a la integridad de la instalación.

En primera medida el sistema eléctrico utiliza tensiones trifásicas, 380 V en CA para los equipos rotativos (bombas y ventiladores), 220 V en CA y 24 V en CC para el resto de componentes y componentes de medición de las propiedades del sistema.

## Tablero Seccional – TS

Este tablero seccional será el encargado de suministrar a los consumos dentro del sector de refrigeración por torres de enfriamiento. Estará dimensionado de manera que contemple las condiciones mínimas necesarias.

En su interior dispondrá de los interruptores termomagnéticos y diferenciales, componentes del sistema de potencia y de comandos requeridos por los motores, y el sistema de automatización del sector de refrigeración.

Este tablero se encuentra en vigencia en la empresa, con dimensiones 500 x 1000 x 225 ms. El mismo fue diseñado previendo la duplicación de la capacidad de extracción de calor llevada a

cabo en este proyecto, cumpliendo con las normativas adecuadas tanto para su correcta colocación (exterior), aplicación y funcionamiento.

## **Embarrados**

El embarrado consta del juego de barras que permite la distribución desde el interruptor general de la instalación hacia los interruptores de los circuitos terminales.

Estas barras estarán diseñadas para la corriente nominal de la línea de alimentación y para un valor de corriente de cortocircuito.

La disposición estará dada de la siguiente forma:

N – R – S – T, de frente hacia atrás, o de arriba hacia abajo, o de izquierda a derecha.

Las derivaciones de las barras se efectuarán mediante bornes o terminales apropiados, evitando contactos inapropiados.

### Corriente Nominal

La corriente deberá ser igual o mayor a la dimensionada en el interruptor general, tal que:

$$I_{prot} < I_{barras}$$

De la normativa DIN 43-671 se realizó la selección del juego de barras. Dicha selección fue realizada por parte de la empresa, en el montaje inicial de la primera torre de enfriamiento, previendo la futura expansión del sistema y contemplando la instalación actual realizada.

## **Selección del montaje**

Para el montaje de los cables y distribución de los circuitos eléctricos que forman parte del sistema de refrigeración de las dos torres, se tuvieron en cuenta diversas consideraciones, tales

como económicas, disponibilidad de la empresa, flexibilidad y capacidades de suministro del mercado, entre otras. De esta manera se procedió a seleccionar **tuberías de acero inoxidable expuestas al aire libre, a temperatura ambiente**, las cuales estarán fijadas a las estructuras correspondientes **mediante grapas y abrazaderas de acero inoxidable**.

## Selección de cables

Para la selección de los conductores de potencia se tomó el **CATALOGO GENERAL DE BT – PRYSMIAN** y se seleccionó el modelo de cable **Sintenax Valio con recubrimiento de cloruro de polivinilo (PVC)**, el cual cumple con la norma de fabricación IRAM 2178.

Para los conductores que corresponden a los sensores se seleccionó el modelo de cable **Afumex o Signal (AS) con recubrimiento termoestable de polietileno reticulado (XLPE)**, el cual cumple con la norma de diseño VDE 0250



**NORMAS DE REFERENCIA** ▶ **IRAM 2178**

**DESCRIPCION** ▶ **CONDUCTOR**

**Metal:** Cobre electrolítico ó aluminio grado eléctrico según IRAM NM 280.

**Forma:** redonda flexible o compacta y sectorial, según corresponda.

IRAM 2178 Norma de Fabricación

0,6/1,1 kV Tensión nominal

70°C Temperatura de servicio

Cuerdas flexibles hasta 35 mm<sup>2</sup>

No propagación de la llama

No propagación del incendio

Resistencia a agentes químicos

Sello IRAM

Sello de Seguridad Eléctrica

Marcación secuencial de longitud

## AFUMEX O SIGNAL (AS)

Tensión nominal: **300/500 V** Norma diseño: **VDE 0250** Designación genérica: **RC4Z1-K (AS)**



### CARACTERÍSTICAS CABLE



Cable flexible

No propagación de la llama  
UNE EN 60332-1-2

No propagación del incendio  
UNE EN 50266-2-4

Baja emisión de humos opacos  
UNE EN 61034-2

Libre de halógenos  
UNE EN 50267-2-1

Reducida emisión de gases tóxicos  
NFC 20454

Nula emisión de gases corrosivos  
UNE EN 50267-2-2

Resistencia a la absorción de agua

Resistencia al frío

Resistencia a los rayos ultravioleta

La sección de conductor a adoptar será aquella que permita una corriente admisible máxima, inmediata superior a la corriente de cálculo.

La corriente de cada circuito se calcula con las siguientes expresiones:

$$\text{Corriente monofásica: } I[A] = \frac{P[W]}{U[V] \cdot \cos(\varphi)}$$

$$\text{Corriente trifásica: } I[A] = \frac{P[W]}{\sqrt{3} \cdot U[V] \cdot \cos(\varphi)}$$

## Verificación térmica

Para la verificación térmica del circuito se considera lo expuesto en AEA90364-7-771.16: la intensidad de corriente no deberá ocasionar un calentamiento sobre el conductor que eleve su temperatura por encima de la especificada para cada tipo de cable.

Se seleccionan conductores de cobre aislados con PVC (soportan 70° en régimen permanente) (IRAM 2178).

Se considera como temperatura ambiente para el cálculo una **temperatura de 40°C**, resultado de las fuentes de calor presentes en el lugar. Es por esto que se utiliza la tabla AEA90364-7.771.16.III para la determinación de la corriente admisible por los conductores **sin la utilización de un coeficiente de corrección por temperatura** ambiente diferente de 40°C.

Tabla 771.16.II.a - Factor de corrección por temperatura ambiente distinta de 40 °C

Temperatura ambiente [°C]	10	15	20	25	30	35	40	45	50	55	60	65	70	75	80
PVC	1,4	1,34	1,29	1,22	1,15	1,08	1	0,91	0,82	0,7	0,57				
XLPE / EPR	1,26	1,23	1,19	1,14	1,1	1,05	1	0,96	0,9	0,84	0,78	0,71	0,64	0,55	0,45

Los conductores se ubicarán en cañerías de acero inoxidable, considerando alimentación mediante cables multipolares para los circuitos terminales. Es por tal motivo que se adoptan los métodos de **montaje B2**, para el caso de los conductores multipolares **en contacto**

A su vez, se considera que se colocará más de un circuito por caño de manera tal que se aplican los **factores de reducción para agrupamiento** de más de un circuito trifásico o más de un cable multipolar según la tabla AEA90364-7-771.16. IV



**Tabla 771.16.IV - Factores de reducción para agrupamiento de más de un circuito monofásico o trifásico o más de un cable multipolar**

Ítem	Disposición de los cables en contacto	Número de circuitos o de cables multipolares												Para ser usados con las intensidades admisibles de los siguientes métodos de referencia
		1	2	3	4	5	6	7	8	9	12	16	20	
1	Agrupados en aire, sobre una superficie, embutidos o encerrados	1,00	0,80	0,70	0,65	0,60	0,57	0,54	0,52	0,50	0,45	0,41	0,38	Métodos A1, A2, B1, B2, D1 y D2

Considerándose así una cantidad correspondiente a 9 circuitos.

Para el montaje seleccionado adoptamos según lo establecido por el catálogo los valores de corriente admisible para cables tripolares/tetrapolares.

Sección nominal mm <sup>2</sup>	Método B1 y B2 Caño Embutido en pared Caño a la vista		Método C Bandeja no perforada o de fondo sólido		Método E Bandeja perforada	
	(1)	(2)	(3)	(4)	(5)	(6)
1,5	14	13	17	15	19	16
2,5	20	17	23	21	26	22
4	26	23	31	28	35	30
6	33	30	40	36	44	37
10	45	40	55	50	61	52
16	60	54	74	66	82	70
25	78	70	97	84	104	88
35	97	86	120	104	129	110
50	-	103	146	125	157	133

(1) Un cable bipolar.

(2) Un cable tripolar o tetrapolar

Los valores finales están representados en la siguiente tabla:

Sector	Denominación circuito	Tipo	Potencia Nominal [HP]	Potencia Nominal [W]	Factor de Potencia	Corriente nominal [A]	Método de instalación	Factores de corrección	Corriente corregida [A]	Sección [mm <sup>2</sup> ]	Corriente admisible [A]
Sistema de Torres de Enfriamiento	TS	CS	33,2	24734	0,85	44,211088					
	BS-T1-1	CT	7,25	5401,25	0,85	9,655	B2	0,5	19,309	4	23
	BS-T1-2	CT	7,25	5401,25	0,85	9,655	B2	0,5	19,309	4	23
	BS-T1-3	CT	7,25	5401,25	0,85	9,655	B2	0,5	19,309	4	23
	BR-T1 - 1	CT	1,85	1378,25	0,85	2,464	B2	0,5	4,927	1,5	13
	BR-T1 - 2	CT	1,85	1378,25	0,85	2,464	B2	0,5	4,927	1,5	13
	BR-T2 - 1	CT	1,85	1378,25	0,85	2,464	B2	0,5	4,927	1,5	13
	BR-T2 - 2	CT	1,85	1378,25	0,85	2,464	B2	0,5	4,927	1,5	13
	VE- T1	CT	7,5	5587,5	0,85	9,987	B2	0,5	19,975	4	23
	VE-T2	CT	7,5	5587,5	0,85	9,987	B2	0,5	19,975	4	23

Tabla 4- Verificación Térmica de conductores (T-2)

### Verificación por caída de tensión

La verificación por caída de tensión se realiza según lo indicado en la sección 771.19.7 de la Reglamentación AEA90364 parte 7.

El cálculo de la caída de tensión se realiza empleando la siguiente expresión:

$$\Delta U = k I L (R \cos \varphi + X \sin \varphi)$$

Siendo:

$\Delta U$  la caída de tensión en volt.

$k$  una constante, que en el caso de los circuitos trifásicos corresponde a  $\sqrt{3}$ .

$I$  la intensidad de corriente de línea en ampere, para el caso de los circuitos conformados por el agrupamiento de varios conductores en paralelo por fase se divide esta corriente por el número de agrupamientos para la determinación de la caída de tensión.

$L$  la longitud del circuito en kilómetros. En este caso se realizó una aproximación determinando el punto más alejado en el cual puede ubicarse una carga alimentada por el circuito considerado.

$R$  es la resistencia eléctrica efectiva del conductor a la temperatura de servicio en ohm/km.

$X$  es la reactancia de los conductores en ohm/km.

$\varphi$  es el ángulo de desfase entre la tensión y la corriente.

En este caso se realiza una compensación de factor de potencia en bornes del transformador mediante un banco automático de capacitores. Es por este motivo **que se adopta el factor de potencia según lo expuesto en AEA90364-7-771.19.7:  $\cos \varphi = 0,85$  y  $\sen \varphi = 0,53$**

La caída de tensión porcentual se calcula como:

$$\Delta U \% = \frac{\Delta U}{U_n} 100 \%$$

Siendo  $U_n$  la tensión nominal del circuito.

Las máximas caídas de tensión admisibles se adoptaron según lo recomendado en AEA90364-7-771.13:

- Circuitos terminales, de uso general o específico, para iluminación: 3 %.
- Circuitos de uso específico que alimentan sólo motores: 5 % en régimen y 15 % durante el arranque.

Asimismo, la resistencia y reactancia de los conductores se determinaron a partir de las tablas brindadas por el fabricante Prysmian para el modelo **Sintenax Valio** (IRAM 2178) y para **Afumex Signal** (VDE 0250)

Las características técnicas de los conductores son las siguientes:

Características técnicas- Cables con conductores de cobre							
Sección nominal	Díámetro del conductor	Espesor nominal de aislación	Espesor nominal de envoltura	Díámetro exterior aprox.	Masa aprox.	Resistencia eléctrica máx. a 70°C y 50 Hz.	Reactancia a 50 Hz.
mm <sup>2</sup>	mm	mm	mm		kg/km	ohm/km	ohm/km
Tripolares (almas de color marrón, negro y rojo)							
1,5	1,5	0,8	1,8	10	152	15,9	0,108
2,5	2,0	0,8	1,8	11	195	9,55	0,09995
4	2,5	1,0	1,8	13	280	5,92	0,0991
6	3	1,0	1,8	15	356	3,95	0,0901
10	3,9	1,0	1,8	17	509	2,29	0,0860
16	5,0	1,0	1,8	20	786	1,45	0,0813
25	7,1	1,2	1,8	26	1270	0,933	0,0780
35	8,3	1,2	1,8	28,5	1630	0,663	0,0760
50	8,1	1,4	1,8	30	2075	0,464	0,0777
70	10,9	1,4	2,0	30	2365	0,321	0,0736
95	12,7	1,6	2,1	33	3208	0,232	0,0733
120	14,2	1,6	2,2	36	3910	0,184	0,0729
150	15,9	1,8	2,4	40	4806	0,150	0,0720
185	17,7	2,0	2,5	44	5956	0,121	0,0720
240	20,1	2,2	2,7	49	7729	0,0911	0,0716
300	22,5	2,4	2,9	54	9636	0,0730	0,0714

Tetrapolares (almas de color marrón, negro, rojo y azul claro)

1,5	1,5	0,8	1,8	11	180	15,9	0,108
2,5	2 0,	8	1,8	12	233	9,55	0,0995
4	2,5	1,0	1,8	15	337	5,92	0,0991
6	3	1,0	1,8	16	433	3,95	0,0901
10	3,9	1,0	1,8	18	627	2,29	0,0860
16	5,0	1,0	1,8	22	992	1,45	0,0813
25/16	-	1,2/1,0	1,8	27	1430	0,933	0,0780
35/16	-	1,2/1,0	1,8	29	1780	0,663	0,0760
50/25	-	1,4/1,2	1,9	31	2355	0,464	0,0777
70/35	-	1,4/1,2	2,0	31	2742	0,321	0,0736
95/50	-	1,6/1,4	2,2	35	3736	0,232	0,0733
120/70	-	1,6/1,4	2,3	39	4643	0,184	0,0729
150/70	-	1,8/1,4	2,4	42	5546	0,150	0,0720
185/95	-	2,0/1,6	2,6	47	6969	0,121	0,0720
240/120	-	2,2/1,6	2,8	53	8973	0,0911	0,0716
300/150	-	2,4/1,8	3,0	59	11154	0,0730	0,0714

## CARACTERÍSTICAS TÉCNICAS

DIMENSIONES, PESOS Y RESISTENCIAS (aproximados)

Sección nominal mm <sup>2</sup>	Espesor de aislamiento mm	Diámetro exterior mm	Peso total kg/km	Resistencia del conductor a 20 °C Ω/km	Intensidad admisible al aire (I) A	Caída de tensión V/A km	
						cos φ = 1	cos φ = 0,8
2 x 1	0,6	7	65,4	19,5	8,7	47,06	37,77
2 x 1,5	0,6	8	85,9	13,3	16,5	30,98	24,92
3 G 1	0,6	7,4	79,4	19,5	8,7	47,06	37,77
3 G 1,5	0,6	8,5	105,2	13,3	16,5	30,98	24,92
4 G 1	0,6	8,5	104	19,5	8,7	40,92	32,84
4 G 1,5	0,6	9,2	127,7	13,3	16	26,94	21,67

Para los circuitos correspondientes los resultados obtenidos se resumen en la siguiente tabla verificando la caída de tensión para los **elementos más desfavorables**:

Cable	Tipo de Conductor	Seccion [mm <sup>2</sup> ]	Corriente [A]	Resistividad [ohm/km]	Reactancia [ohm/km]	Longitud [km]	cos (φ)	sen (φ)	Caída de tensión [V]	Caída de tensión %
Sintenax Valio	Multipolar	1,5	2,5	15,9	0,108	0,023	0,85	0,53	1,352	0,356
Sintenax Valio	Multipolar	4	10	5,92	0,099	0,023	0,85	0,53	2,026	0,533

Tabla 5 – Verificación ante caída de tensión de conductores (T-3)

Como se puede observar las distancias que recorren los conductores son pequeñas, de manera que así extrapolando lo calculado en la tabla superior, verificamos que la caída de tensión correspondiente al resto de circuitos también verificara a lo establecido por la norma.

Para los conductores de los sensores, se considera que satisfacen también el requerimiento dado por la normativa, ya que las distancias y características son similares, y además las potencias que recorren los mismos son demasiado pequeñas.

De esta manera, en la siguiente tabla detallamos los conductores seleccionados para cada circuito:

Componente	Modelo de Cable	de Polos	Sección [mm <sup>2</sup> ]
BS-T1-1	Sintenax Valio	Tripolar	4
BS-T1-2	Sintenax Valio	Tripolar	4
BS-T1-3	Sintenax Valio	Tripolar	4
BR-T1-1	Sintenax Valio	Tripolar	1,5
BR-T1-2	Sintenax Valio	Tripolar	1,5
BR-T2-1	Sintenax Valio	Tripolar	1,5
BR-T2-2	Sintenax Valio	Tripolar	1,5
VE-T1	Sintenax Valio	Tripolar	4
VE-T2	Sintenax Valio	Tripolar	4
ST-R-T1	Afumex Signal	Tripolar	1,5
ST-S-T1	Afumex Signal	Tripolar	1,5
ST-R-T2	Afumex Signal	Tripolar	1,5
SP-R-T1	Afumex Signal	Bipolar	1,5
SP-R-T2	Afumex Signal	Bipolar	1,5
SP-S-T1	Afumex Signal	Bipolar	1,5

## Verificación por cortocircuito

En esta etapa se adoptaron los **datos otorgados por la empresa**, dichos datos de las corrientes de cortocircuito fueron calculados de lo expuesto en la Reglamentación para la Ejecución de Instalaciones Eléctricas en Inmuebles AEA 90364-7-771-H.2, AEA 90909 Corriente de cortocircuito en sistemas trifásicos de corriente alterna.

El valor de corriente de cortocircuito trifásica dado es:

$$I_{cc} = 6,5 \text{ kA}$$

## Radio de Curvatura y Tensión Admisible de los cables en el Montaje

Los radios de curvatura son datos brindados por el catálogo Prysmian para cable de tipo Sintenax Valio

### RADIOS DE CURVATURA

Los radios de curvatura indicados en la siguiente tabla, son los radios mínimos que el cable puede adoptar en su posición definitiva de servicio y son aplicables a todos los cables de la norma IRAM 2178.

Cables sin Armadura ni blindaje	Cables sin Armadura ni blindaje	Cables sin Armadura ni blindaje	Cables Armados y/o con blindaje cualquiera sea el tipo
Diámetro exterior del cable (mm)	Diámetro exterior del cable (mm)	Diámetro exterior del cable (mm)	
Menos de 25	De 25 a 50	Más de 50	
Radio mínimo de curvatura expresado en múltiplos del diámetro del cable (cuerdas flexibles)			
4 D	5 D	6 D	10 D
Radio mínimo de curvatura expresado en múltiplos del diámetro del cable (cuerdas rígidas)			
6 D	8 D	10 D	10 D

Siendo para nuestro caso, en cables sin armadura ni blindaje y sección menor a 25 mm<sup>2</sup> un **Radio de Curvatura de 4D**.

Las **tensiones de Tracción para el montaje (Sintenax Valio): 50 N/mm<sup>2</sup>**, según lo establece el catálogo.

## **Instalación de Puesta a Tierra – P.A.T.**

El sistema de puesta a tierra se encuentra en vigencia en la empresa siendo este el esquema de conexión TN-S establecido por la reglamentación de la AEA y norma IRAM 2281.

Este esquema es aquel en el que el conductor neutro (N) y el conductor de protección (PE) están separados en toda la instalación y están conectados entre sí en el origen de la alimentación, y a tierra en el origen de la alimentación. A su vez, el conductor de PE estará conectado en diferentes puntos de la instalación aguas abajo del origen, procurando la seguridad de todas las masas eléctricas o extrañas de la instalación.

El tablero seccional contara con barras de equipotencialidad (BEP) interconectada a través de un conductor de cobre de sección igual o mayor al del neutro.

Los conductores de P.A.T. estarán distribuidas a través de las tuberías porta cables hacia los circuitos terminales.

## **Calculo y Selección de las Protección**

### **Protección contra corrientes de sobre carga**

Los dispositivos deberán ser provistos de protecciones para interrumpir toda corriente de sobrecarga en los conductores de un circuito antes que ella pueda provocar un daño por calentamiento en la instalación.

La característica de funcionamiento en operación de un dispositivo de protección de un cable o un conductor contra las sobrecargas debe satisfacer dos condiciones:

$$I_B < I_n < I_z$$

$$I_2 < 1,45 * I_z$$

De manera que:

- $I_B$  = Corriente de proyecto (intensidad proyectada de la corriente de carga o corriente de empleo para la cual el circuito fue diseñado)

- $I_z$ = Intensidad de corriente admisible en régimen permanente por los cables o conductores a proteger.
- $I_2$ = Intensidad de corriente que asegure el efectivo funcionamiento del dispositivo de protección en el tiempo convencional en las condiciones definidas; la intensidad de corriente  $I_2$  que asegure el funcionamiento del dispositivo de protección está definida en la norma del producto o puede ser obtenida del fabricante.
- $I_n$ = Corriente asignada o nominal del dispositivo de protección

Cabe destacar, que, para los dispositivos de protección regulables,  $I_n$  se deberá tomar igual a la intensidad de corriente de regulación elegida  $I_r$

### Protecciones ante cortocircuitos

Para la selección de las protecciones se deben tener en cuenta las corrientes de cortocircuito ( $I_{cc}=I''k3p$ ) y se debe determinar el poder de cierre de los interruptores automáticos a instalar, además de definir los esfuerzos electrodinámicos que deberá soportar la instalación.

### Protección ante contacto

La protección frente a contactos directos e indirectos es de obligado cumplimiento según específica la Ley de Higiene y Seguridad en el Trabajo 19.587 y su decreto reglamentario 351/79, en la cual se referencia a la aplicación de la Reglamentación AEA 90.364.

Protección contra contactos directos, consiste en todas las medidas destinadas a proteger a las personas contra los peligros que puedan resultar de un contacto con partes normalmente bajo tensión.

Protección frente a contactos indirectos, consisten en todas las medidas necesarias destinadas a proteger a las personas contra los peligros que puedan resultar de un contacto con partes metálicas (masas) puestas accidentalmente bajo tensión a raíz de una falla de aislación.

De esta manera para actuar frente a estas situaciones se procede a utilizar:

- **Protección por aislación por alejamiento o por medio de obstáculos de las**



**partes bajo tensión**, ninguna de las partes de una instalación que normalmente está bajo tensión, deberá ser accesible al contacto con las personas. La protección debe lograrse mediante aislación adecuada de las partes, colocándolas fuera del alcance de la mano por medio de obstáculos adecuados: chapas, rejas, u otras protecciones mecánicas. Dichos elementos de protección deberán tener suficiente rigidez mecánica para que impidan que, por golpes o presiones, se pueda establecer contacto eléctrico con las partes bajo tensión.

- **Protecciones por corte automático de la alimentación por corriente diferencial de fuga (IRAM 2301)**, la tensión límite convencional no debe ser superior a 24 V de valor eficaz en corriente alterna, de manera tal que cada grupo con corriente eléctrica debe estar protegidos por un dispositivo diferencial de corriente residual asignada de como máximo a 30mA.

De esta manera las protecciones seleccionadas quedaran resumidas en la siguiente tabla:

Codigo	Codigo de Fabricante	Circuito	Calibre [A]	Polos	Icc [kA]	Curva de Disparo
Q0	A9F94463	CP	63	4	15	C
D0	A9V41363	CP	63	3	-	-
Q1	GV3P13	CT1	10	3	100	C
Q2	GV3P13	CT2	10	3	100	C
Q3	GV3P13	CT3	10	3	100	C
Q4	GV2ME07	CT4	2,5	3	100	C
Q5	GV2ME07	CT5	2,5	3	100	C
Q6	GV2ME07	CT6	2,5	3	100	C
Q7	GV2ME07	CT7	2,5	3	100	C
Q8	GV3P13	CT8	10	3	100	C
Q9	GV3P13	CT9	10	3	100	C

Tabla 6 – Selección de protecciones y características (T-4)

## Selección de Tuberías de Distribución del Sistema Eléctrico

Para la selección de la sección de los tramos se adoptó un **mínimo de un 50% de espacio libre** en el tubo.

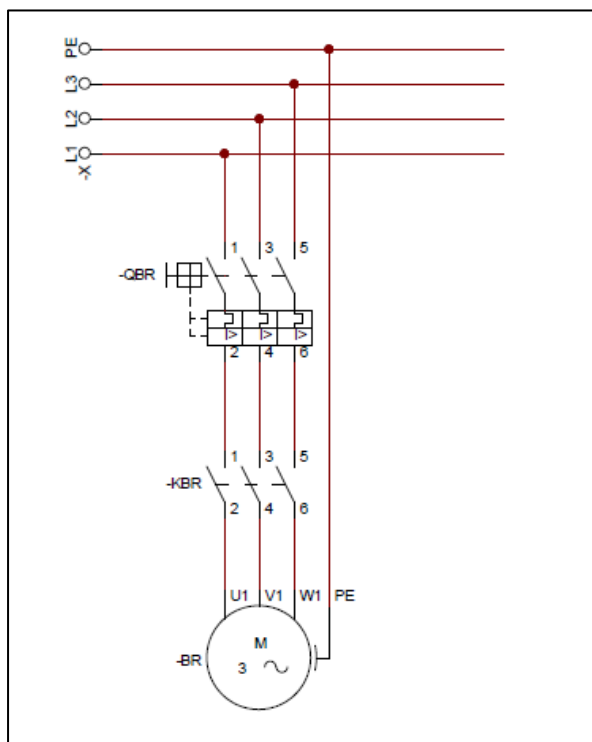
<b>Tramos</b>	<b>Longitud de Tramo Recto [m]</b>	<b>Accesorios</b>	<b>Sección [pulg]</b>
TPC1	10	4 C + 1 Cruz	3
TPC2	6	1 C + 2 T	2
TPC3	10,5	3 C + 2 T	2
TPC4	1,75	1 C	2
TPC5	10	3 C + 2 T	2
TPC6	1,75	1 C	2

*Tabla 7 - Especificación de los tramos de distribución por canalización eléctrica(T-5)*

Las tuberías seleccionadas corresponderán a la **marca Inxoeste S.A.**, al igual q los accesorios correspondientes.

## Esquemas de Potencia - Comando

### Esquema de Potencia de las Bombas de Recirculación (EP-BR)

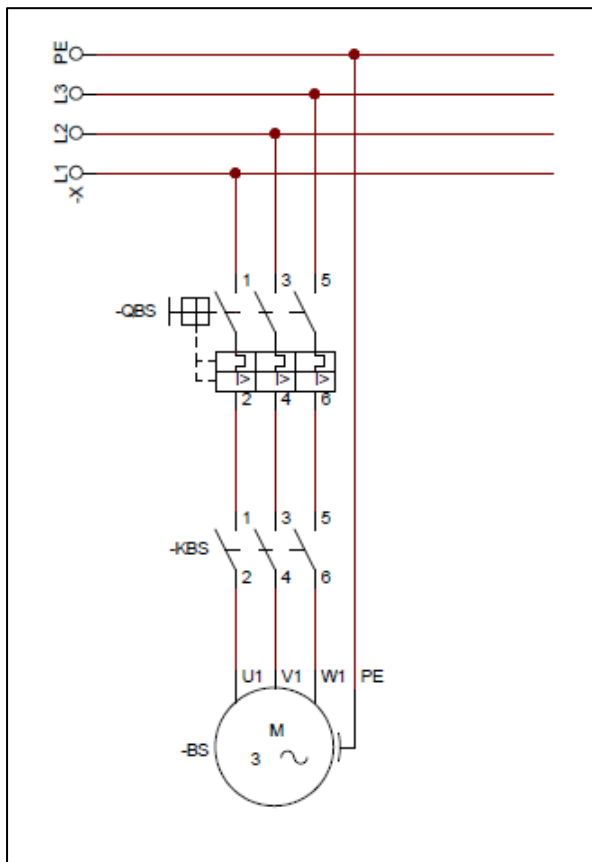


El esquema de potencia desarrollado será el mismo para las 4 bombas de recirculación que involucra el sistema de refrigeración de ambas de torres de enfriamiento.

Este esquema estará compuesto por los correspondientes elementos de cada CT:

- guardamotor termomagnético
- contactor
- motor

## Esquema de Potencia de las Bombas de Impulsión (EP-BS)

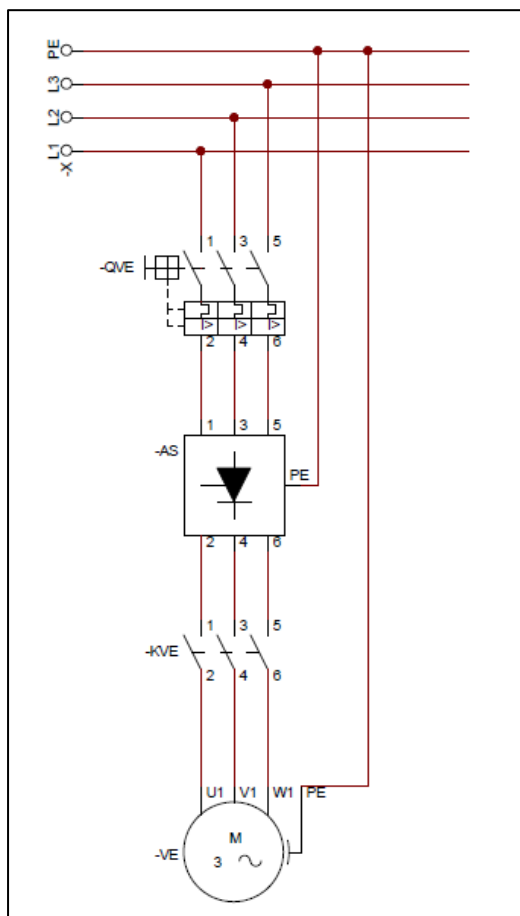


El esquema de potencia desarrollado será el mismo para las 3 bombas de impulsión que involucra el sistema de refrigeración de ambas de torres de enfriamiento.

Este esquema estará compuesto por los correspondientes elementos de cada CT:

- guardamotor termomagnético
- contactor
- motor

## Esquema de Potencia de los Ventiladores (EP-VE)



El esquema de potencia desarrollado será el mismo para los 2 ventiladores que involucra el sistema de refrigeración de ambas de torres de enfriamiento.

Este esquema estará compuesto por los correspondientes elementos de cada CT:

- guardamotor termomagnético
- arrancador suave
- contactor
- motor

## Esquema de Comando

El esquema de comando estará representado en el Plano “ECG”, en donde se podrá observar la disposición principal y primaria de este, este sistema contemplara con algunas modificaciones de funcionamiento que se ajustarán mediante el sistema de PLC y HMI; estas modificaciones serán las entradas y salidas de equipos de back up en casos de fallas o averías de algunos de los equipos principales.

El sistema de automatización trabajara encendiendo las dos torres de enfriamiento junto con todos los equipos que están comprendidos en su sistema, la condición de inicio estará dada por el correcto encendido de funcionamiento de todos los equipos.

Las condiciones de apagado del sistema estarán dadas por:

- ST-S-T1 observe que la temperatura de salida de T1 está por debajo del requerimiento del encendido de ambas torres (es decir, que una sola torre cumple con las condiciones de refrigeración), esto procederá a apagar el sistema de la segunda torre.
- SP-R-T1 observe que las condiciones de presión del sistema de recirculación de T1 no sean las adecuadas para el sistema, se procederá a apagar el mismo.
- SP-R-T2 observe que las condiciones de presión del sistema de recirculación de T2 no sean las adecuadas para el sistema, se procederá a apagar el mismo.
- SP-S-T1 observe que las condiciones de presión del sistema de impulsión de la salida en paralelo de las torres no sea la adecuada, se procederá a apagar el sistema.

Los sensores de temperatura o presión, serán leídos en las correspondientes entradas analógicas del PLC, mediante transductores de presión o temperatura.

Los transductores recibirán tensión en 24 Vdc, de una fuente externa, y mediante lazos de corriente 4-20 mA transmitirán la señal a las entradas analógicas de corriente del PLC.

## Codificación General

Nomenclatura	Descripción
PAT	Puesta a tierra
PE	Conductor de Protección de P.A. T
TG	Tablero General
K	Contactador
R	Relé
TT	Transductor de Temperatura
TP	Transductor de Presión
CT	Circuito Terminal
GM	Guardamotor Termomagnético
BI	Bomba de Impulsión
BR	Bomba de Recirculación
AS	Arrancador Suave
VE	Ventilador
C	Cañería
D	Protección Diferencial
IT	Interruptor Termomagnético
TF	Transformador
M	Motor
AEA	Asociación Electrotécnica Argentina
CO	Conductores



## Sistema Hidráulico

CÓDIGO	ELEMENTO	DESCRIPCIÓN	REFERENCIA
T1	Torre de Enfriamiento	Torre de Enfriamiento que estaba en uso	P&ID
T2	Torre de Enfriamiento	Torre de Enfriamiento nueva adherida al sistema	P&ID
PC-T1	Pileta de agua caliente	Pileta de agua caliente de la T1	P&ID
PF-T1	Pileta de agua fría	Pileta de agua fría de la T1	P&ID
PC-T2	Pileta de agua caliente	Pileta de agua caliente de la T2	P&ID
PF-T2	Pileta de agua fría	Pileta de agua fría de la T2	P&ID
VE-T1	Ventilador	Ventilador de la T1	P&ID
VE-T2	Ventilador	Ventilador de la T2	P&ID
MV-T1	Motor ventilador	Motor del ventilador de T1	P&ID
MV-T2	Motor ventilador	Motor del ventilador de T2	P&ID
BS-T1-1	Bomba de salida	Bomba de impulsión al proceso 1	P&ID
BS-T1-2	Bomba de salida	Bomba de impulsión al proceso 2	P&ID
BS-T1-3	Bomba de salida	Bomba de back up de impulsión al proceso	P&ID
BR-T1-1	Bomba de recirculación	Bomba de recirculación de T1	P&ID
BR-T1-2	Bomba de recirculación	Bomba de recirculación de back up de T1	P&ID
BR-T2-1	Bomba de recirculación	Bomba de recirculación de T2	P&ID
BR-T2-2	Bomba de recirculación	Bomba de recirculación de back up de T2	P&ID
ST-R-T1	Sensor de Temperatura	Sensor de temperatura de retorno de la T1	P&ID
ST-S-T1	Sensor de Temperatura	Sensor de temperatura de salida	P&ID
ST-R-T2	Sensor de Temperatura	Sensor de temperatura de retorno de la T2	P&ID
SP-R-T1	Sensor de Presión	Manómetro análogo-digital de recirculación de T1	P&ID
SP-S-T1	Sensor de Presión	Manómetro análogo-digital de salida de la T1	P&ID
SP-R-T2	Sensor de Presión	Manómetro análogo-digital de recirculación de T2	P&ID
VR-BS-T1-1	Válvulas de retención	Válvulas de retención de la bomba de salida 1	P&ID
VR-BS-T1-2	Válvulas de retención	Válvulas de retención de la bomba de salida 2	P&ID
VR-BS-T1-3	Válvulas de retención	Válvulas de retención de la bomba de back up de salida	P&ID
VR-BR-T1-1	Válvulas de retención	Válvulas de retención de la bomba de recirculación de la T1	P&ID
VR-BR-T1-2	Válvulas de retención	Válvulas de retención de la bomba de back up de recirculación de la T1	P&ID
VR-BR-T2-1	Válvulas de retención	Válvulas de retención de la bomba de recirculación de la T2	P&ID
VR-BR-T2-2	Válvulas de retención	Válvulas de retención de la bomba de back up de recirculación de la T2	P&ID
VC1-BS-T1-1	Válvula de cierre	Válvula de cierre 1 de la bomba de salida 1 de la conexión de salida de ambas torres	P&ID
VC2-BS-T1-1	Válvula de cierre	Válvula de cierre 2 de la bomba de salida 1 de la conexión de salida de ambas torres	P&ID
VC1-BS-T1-2	Válvula de cierre	Válvula de cierre 1 de la bomba de salida 2 de la conexión de salida de ambas torres	P&ID
VC2-BS-T1-2	Válvula de cierre	Válvula de cierre 2 de la bomba de salida 2 de la conexión de salida de ambas torres	P&ID
VC1-BS-T1-3	Válvula de cierre	Válvula de cierre 1 de la bomba de salida 2 de la conexión de salida de ambas torres	P&ID

VC2-BS-T1-3	Válvula de cierre	Válvula de cierre 2 de la bomba de salida 2 de la conexión de salida de ambas torres	P&ID
VC1-BR-T1-1	Válvula de cierre	Válvula de cierre 1 de la bomba de recirculación de T1	P&ID
VC2-BR-T1-1	Válvula de cierre	Válvula de cierre 2 de la bomba de recirculación de T1	P&ID
VC1-BR-T1-2	Válvula de cierre	Válvula de cierre 1 de la bomba de recirculación de back up 1 de T1	P&ID
VC2-BR-T1-2	Válvula de cierre	Válvula de cierre 2 de la bomba de recirculación de back up 1 de T1	P&ID
VC1-BR-T2-1	Válvula de cierre	Válvula de cierre 1 de la bomba de recirculación de T2	P&ID
VC2-BR-T2-1	Válvula de cierre	Válvula de cierre 2 de la bomba de recirculación de T2	P&ID
VC1-BR-T2-2	Válvula de cierre	Válvula de cierre 1 de la bomba de recirculación de back up 1 de T2	P&ID
VC2-BR-T2-2	Válvula de cierre	Válvula de cierre 2 de la bomba de recirculación de back up 1 de T2	P&ID
VCM-AR-T1	Válvula de cierre	Válvula de cierre del agua de retorno manual de T1	P&ID
VC-P-T1	Válvula de cierre	Válvula de cierre de la purga de T1	P&ID
VC-TM-T1	Válvula de cierre	Válvula de cierre de la toma de muestra de T1	P&ID
VCF-AR-T1	Válvula de cierre	Válvula de cierre del agua de retorno con flotador de T1	P&ID
VCM-AR-T2	Válvula de cierre	Válvula de cierre del agua de retorno manual de T2	P&ID
VC-P-T2	Válvula de cierre	Válvula de cierre de la purga de T2	P&ID
VC-TM-T2	Válvula de cierre	Válvula de cierre de la toma de muestra de T2	P&ID
VCF-AR-T2	Válvula de cierre	Válvula de cierre del agua de retorno con flotador de T2	P&ID
VC-R-T1	Válvula de cierre	Válvula de cierre de retorno a T1	P&ID
VC-R-T2	Válvula de cierre	Válvula de cierre de retorno a T2	P&ID
F-R-T1	Filtro	Filtro del sistema de recirculación de T1	P&ID
F-R-T2	Filtro	Filtro del sistema de recirculación de T2	P&ID
CS	Cañería	Cañería de salida de T1	P&ID
CR-T1	Cañería	Cañería de recirculación de T1	P&ID
CAR-T1	Cañería	Cañería de agua de reposición de T1	P&ID
CR-T2	Cañería	Cañería de recirculación de la T2	P&ID
CP	Cañería	Cañería de purga de T2	P&ID
CAR-T2	Cañería	Cañería de agua de reposición de T2	P&ID

## Sistema Eléctrico

Código	Elemento	Descripción	Referencia
CP	Circuito Principal	Circuito entre TG y BD	2009A-TS-EU
CT1	Circuito Terminal	Circuito de alimentación de BS-T1-1	2009A-TS-EU
CT2	Circuito Terminal	Circuito de alimentación de BS-T1-2	2009A-TS-EU
CT3	Circuito Terminal	Circuito de alimentación de BS-T1-3	2009A-TS-EU
CT4	Circuito Terminal	Circuito de alimentación de BR-T1-1	2009A-TS-EU
CT5	Circuito Terminal	Circuito de alimentación de BR-T1-2	2009A-TS-EU
CT6	Circuito Terminal	Circuito de alimentación de BR-T2-1	2009A-TS-EU
CT7	Circuito Terminal	Circuito de alimentación de BR-T2-2	2009A-TS-EU
CT8	Circuito Terminal	Circuito de alimentación de VE-T1	2009A-TS-EU
CT9	Circuito Terminal	Circuito de alimentación de VE-T2	2009A-TS-EU
CT10	Circuito Terminal	Circuito de alimentación de componentes de T1	2009A-TS-EU
CT11	Circuito Terminal	Circuito de alimentación de componentes de T2	2009A-TS-EU

Código	Elemento	Descripción	Referencia
TPC1	Tubería Portacable	Tramo principal de tubería del Sistema Eléctrico	2009A-PSE1
TPC2	Tubería Portacable	Tramo secundario de tubería del sistema de BI	2009A-PSE1
TPC3	Tubería Portacable	Tramo secundario de tubería del sistema de BR de T1	2009A-PSE1
TPC4	Tubería Portacable	Tramo secundario de tubería del sistema del VE T2	2009A-PSE1
TPC5	Tubería Portacable	Tramo secundario de tubería del sistema de BR de T2	2009A-PSE1
TPC6	Tubería Portacable	Tramo secundario de tubería del sistema del VE T2	2009A-PSE1

Código	Elemento	Descripción	Código del Fabricante	Referencia
TS	Tablero Seccional	Tablero de alimentación del sector de las torres de enfriamiento	-	TS-EU
BD	Barras de distribución	Barras de distribución del tablero seccional	-	TS-EU
Q0	Interruptor Termomagnético	IT General del Tablero Eléctrico	A9F94463	TS-EU
D0	Protección Diferencial	PD General del Sistema Eléctrico de Torre de Enfriamiento	A9V41363	TS-EU
Q1	Guardamotor Termomagnético	GM de BS-T1-1	GV3P13	TS-EU
Q2	Guardamotor Termomagnético	GM de BS-T1-2	GV3P13	TS-EU
Q3	Guardamotor Termomagnético	GM de BS-T1-3	GV3P13	TS-EU
Q4	Guardamotor Termomagnético	GM de BR-T1-1	GV2ME07	TS-EU
Q5	Guardamotor Termomagnético	GM de BR-T1-2	GV2ME07	TS-EU
Q6	Guardamotor Termomagnético	GM de BR-T2-1	GV2ME07	TS-EU
Q7	Guardamotor Termomagnético	GM de BR-T2-2	GV2ME07	TS-EU
Q8	Guardamotor Termomagnético	GM de VE-T1	GV3P13	TS-EU
Q9	Guardamotor Termomagnético	GM de VE-T2	GV3P13	TS-EU
Q10	Interruptor Termomagnético	IT de los componentes de medición y automatización de T1	A9F74206	TS-EU
Q11	Interruptor Termomagnético	IT de los componentes de medición y automatización de T2	A9F74206	TS-EU

Código	Elemento	Descripción	Código del Fabricante	Referencia
AS-1	Arrancador Suave	AS de VE-T1	ATS22D17Q	2009A - EP-VE
AS-2	Arrancador Suave	AS de VE-T2	ATS22D17Q	2009A - EP-VE
K-BS-1	Contactador Trifásico	K de BS-T1-1	LC1D12B7	2009A - EP-BS
K-BS-2	Contactador Trifásico	K de BS-T1-2	LC1D12B7	2009A - EP-BS
K-BS-3	Contactador Trifásico	K de BS-T1-3	LC1D12B7	2009A - EP-BS
K-BR-1	Contactador Trifásico	K de BR-T1-1	LC1D09M7	2009A - EP-BR
K-BR-2	Contactador Trifásico	K de BR-T1-2	LC1D09M7	2009A - EP-BR
K-BR-3	Contactador Trifásico	K de BR-T2-1	LC1D09M7	2009A - EP-BR
K-BR-4	Contactador Trifásico	K de BR-T2-2	LC1D09M7	2009A - EP-BR
K-VE-1	Contactador Trifásico	K de VE-T1	LC1D12B7	2009A - EP-VE
K-VE-2	Contactador Trifásico	K de VE-T2	LC1D12B7	2009A - EP-VE
RQ1	Relé de Interfaz	R de K-BS-1	RXG12P7	2009A - PLC - AyC
RQ2	Relé de Interfaz	R de K-BS-2	RXG12P7	2009A - PLC - AyC
RQ3	Relé de Interfaz	R de K-BS-3	RXG12P7	2009A - PLC - AyC
RQ4	Relé de Interfaz	R de K-BR-1	RXG12P7	2009A - PLC - AyC
RQ5	Relé de Interfaz	R de K-BR-2	RXG12P7	2009A - PLC - AyC
RQ6	Relé de Interfaz	R de K-BR-3	RXG12P7	2009A - PLC - AyC
RQ7	Relé de Interfaz	R de K-BR-4	RXG12P7	2009A - PLC - AyC
RQ8	Relé de Interfaz	R de K-VE-1	RXG12P7	2009A - PLC - AyC
RQ9	Relé de Interfaz	R de K-VE-2	RXG12P7	2009A - PLC - AyC
TF-BT	Transformador	TF de BT	ABT7ESM040B	2009A - PLC - AyC
TT-RT1	Transductor de Temperatura	TT de ST-R-T1	035.010	2009A - PLC - E
TT-RT2	Transductor de Temperatura	TT de ST-R-T2	035.010	2010a - PLC - E
TT-ST1	Transductor de Temperatura	TT de ST-S-T1	035.010	2011a - PLC - E
TT-ST2	Transductor de Temperatura	TT de ST--ST2	035.010	2012a - PLC - E
TP-T1	Transductor de Presión	TP de SP-T1	ST1	2013a - PLC - E
TP-T2	Transductor de Presión	TP de SP-T2	ST1	2014a - PLC - E

## Normativas de aplicación

Protección ante contacto eléctrico:

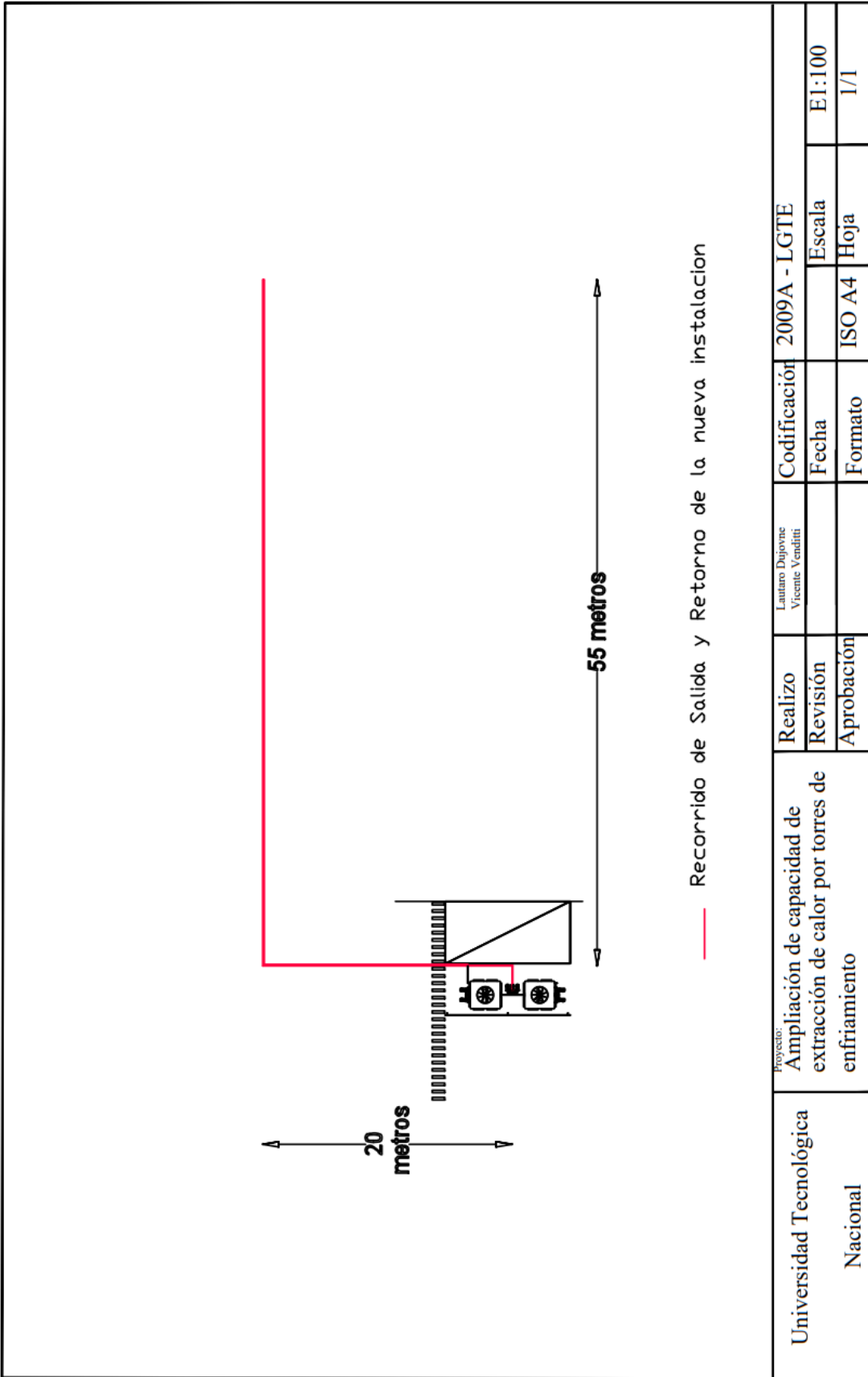
- Reglamentación **AEA 90364**
- **Decreto reglamentario 571/79**
- **Resolución 207/95**, Protección contra contactos directos e indirectos
- **IRAM 2301**, Protección complementaria con interruptor automático por corriente diferencial de fuga
- **Ley de higiene y seguridad del trabajo 19.587**

Tablero y distribución de energía eléctrica:

- **DIN 23/671**, Barrado
- **IRAM 2178**, Fabricación conductores
- **VDE 0250**, Fabricación conductores
- **IRAM NM280**, Grado eléctrico conductores
- **AEA 90909**, Corriente y Cortocircuito
- **IRAM 2281**, Puesta a tierra

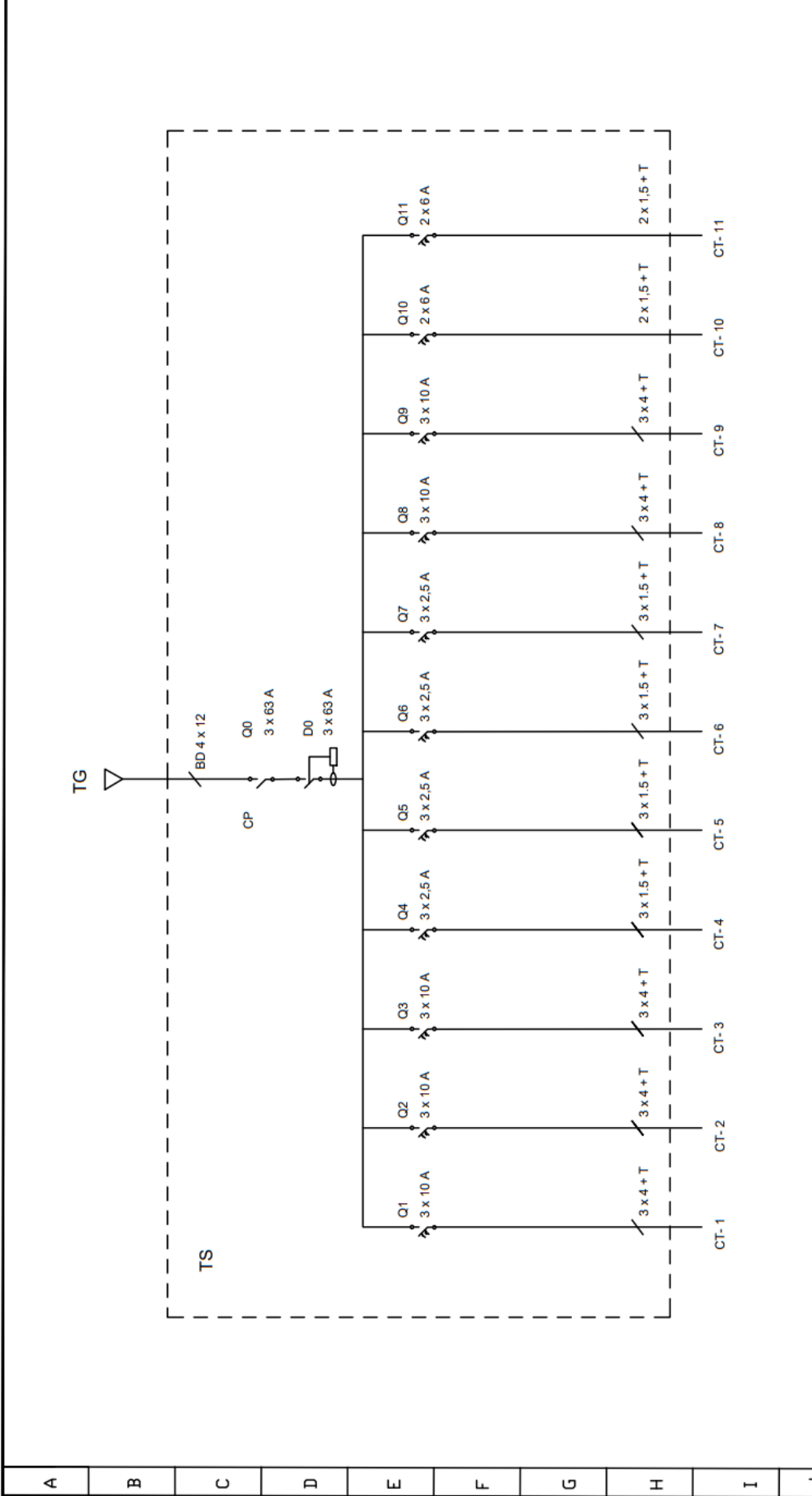
## ANEXO PLANOS

NÚMERO	CÓDIGO	PLANO	APLICACION
1	2009A – LGTE	Layout general de las Torres de Enfriamiento	Montaje estructural
2	2009A – TS - EU	Esquema Unifilar del Tablero Seccional	Distribución eléctrica
3	2009A -Trifilar BS	Esquema trifilar de potencia de Bombas de Salida	Montaje eléctrico
4	2009A – Trifilar VE	Esquema trifilar de potencia de Ventiladores	Montaje eléctrico
5	2009A – Trifilar BR	Esquema trifilar de potencia de Bombas de Recirculación	Montaje eléctrico
6	2009A – ECG	Esquema de Comando General	Montaje de comando
7	2009A – TS - DC	Distribución de Componentes en Tablero Seccional	Montaje eléctrico
8	2009A – PLC - E	Plano entradas de PLC	Montaje eléctrico
9	2009A – PLC - S	Plano salidas del PLC	Montaje eléctrico
10	2009A – PLC - AyC	Plano alimentación del PLC y componentes	Montaje eléctrico
11	2009A – DAS – 1	Diagrama de comando de arrancadores suaves	Montaje eléctrico
12	2009A – DAS – 2	Diagrama de comando de arrancadores suaves	Montaje eléctrico
13	2009A – CT	Lazo de corriente de Sensores de Presión y Temperatura	Montaje eléctrico

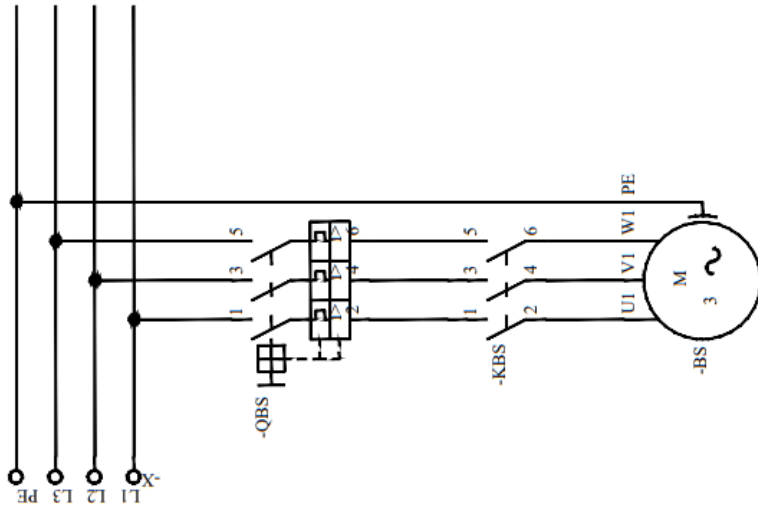


Universidad Tecnológica Nacional	Proyecto: Ampliación de capacidad de extracción de calor por torres de enfriamiento	Realizo	Lautaro Dujovne Vicente Venditti	Codificación	2009A - LGTE		
		Revisión			Fecha	Escala	E1:100
		Aprobación			Formato	ISO A4	Hoja 1/1

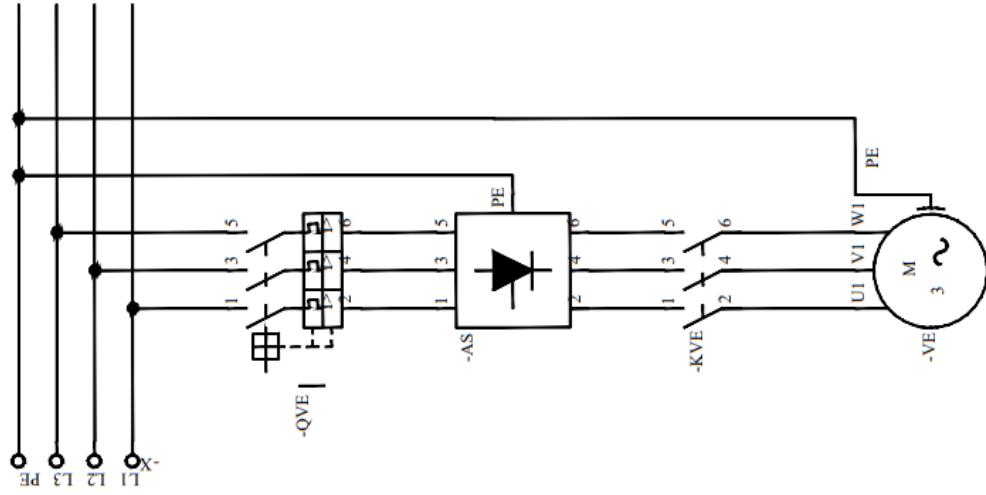




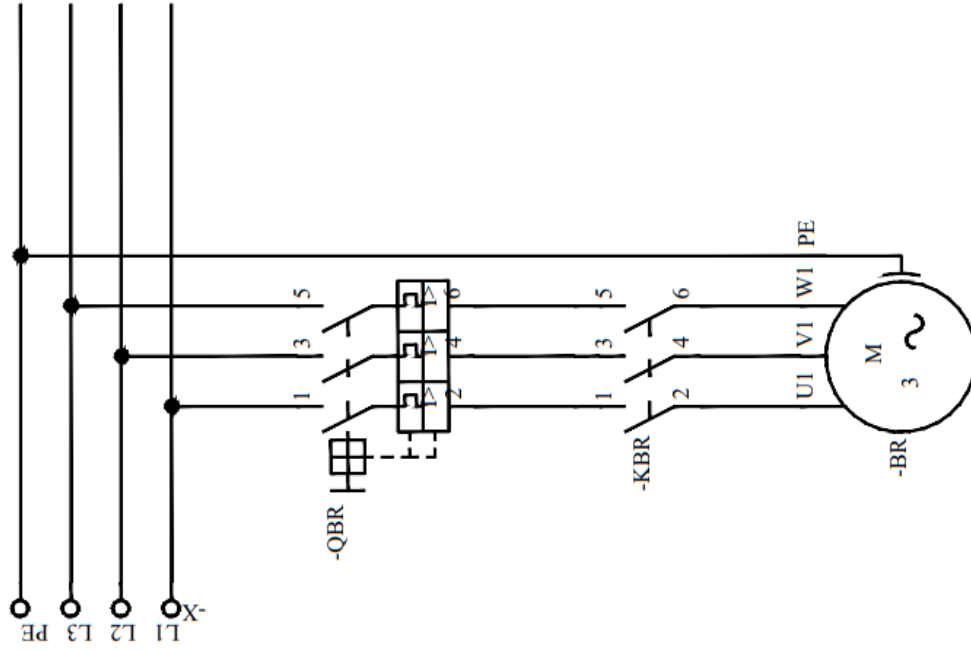
A	B	C	D	E	F	G	H	I	J								
1	2	3	4	5	6	7	8	9	10	11	12	13	14	15	16	17	
Universidad Tecnológica Nacional				Proyecto: Ampliación de capacidad de extracción de calor por torres de enfriamiento				Realizo Lautaro Dujovne Vicente Venditti				Codificación 2009A - TS - EU					
								Revisión				Fecha		Escala		E1:100	
								Aprobación				Formato		ISO A4		Hoja	
												I/I					



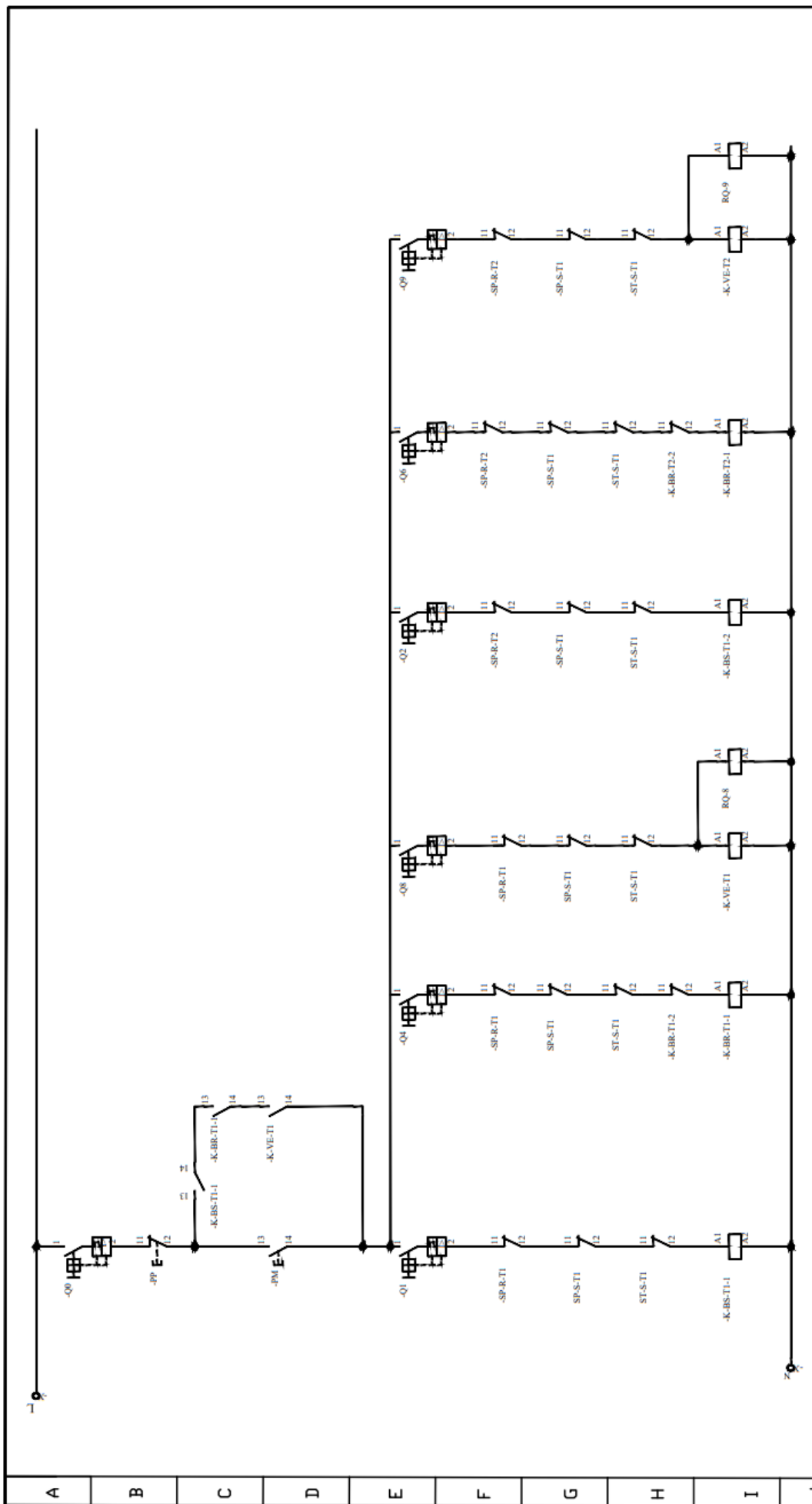
Universidad Tecnológica Nacional	Proyecto: Ampliación de capacidad de extracción de calor por torres de enfriamiento		Realizo	Lautaro Dujovne Vicente Venditti	Codificación		2009A - Trifilar BS	
	Revisión		Fecha		Formato	ISO A4	Hoja	Escala
	Aprobación		Formato		ISO A4	Hoja		E1:100 1/1



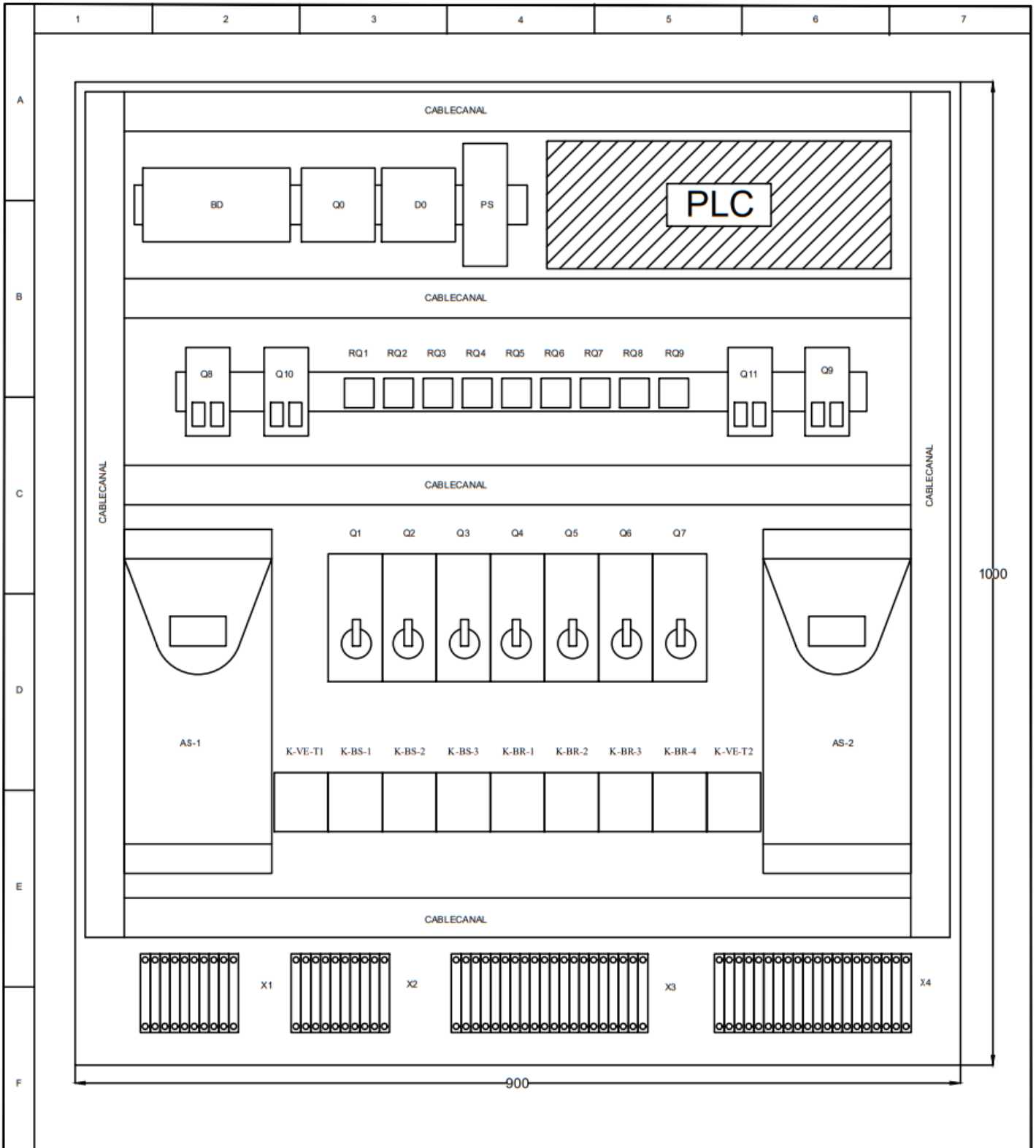
Universidad Tecnológica Nacional	Proyecto: Ampliación de capacidad de extracción de calor por torres de enfriamiento		Realizo	Lautaro Dujovne Vicente Venditti	Codificación		2009A - Trifilar VE	
	Revisión		Revisión		Fecha		Escala	E1:100
	Aprobación		Aprobación		Formato	ISO A4	Hoja	1/1



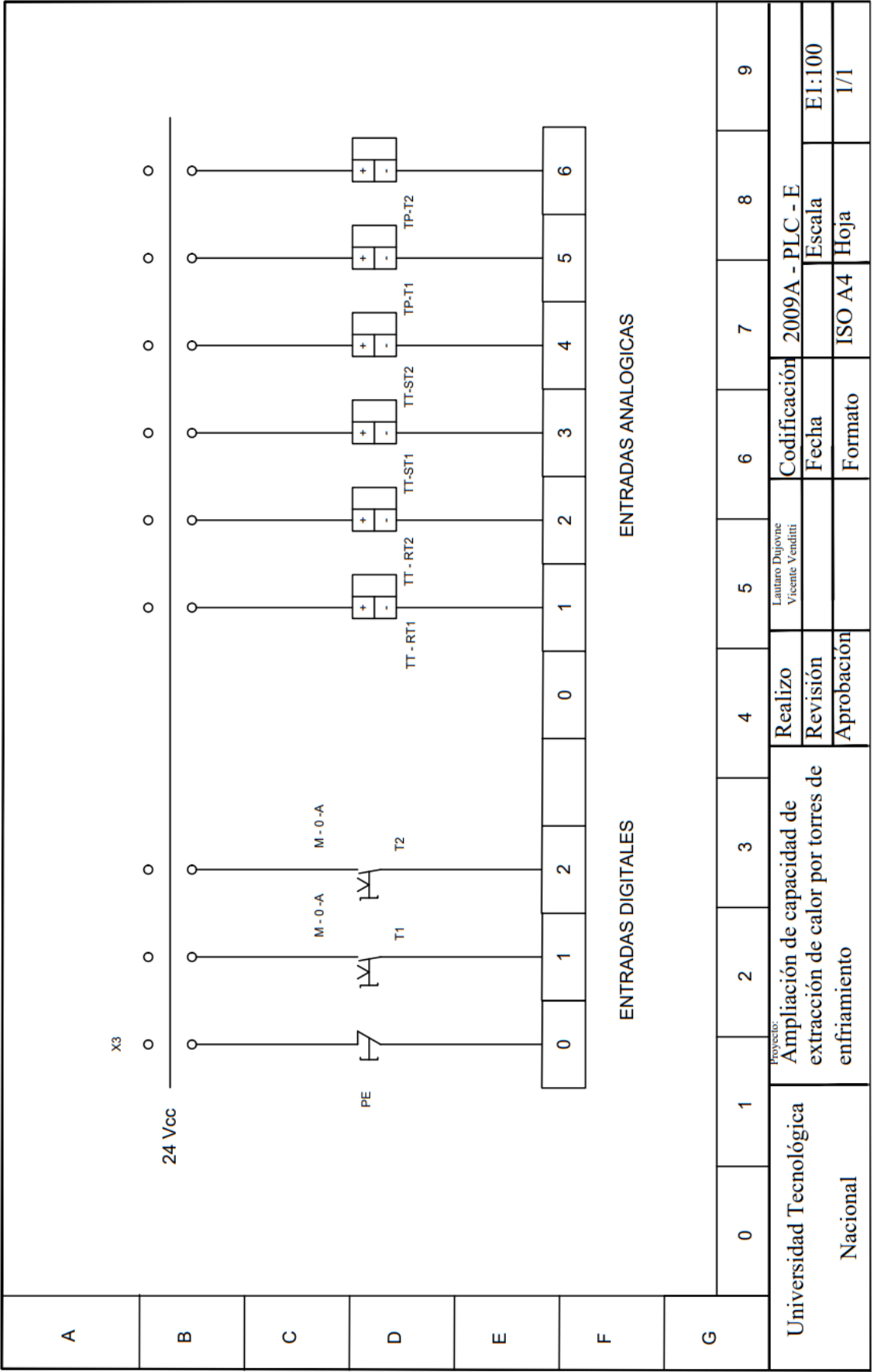
Universidad Tecnológica Nacional	Proyecto: Ampliación de capacidad de extracción de calor por torres de enfriamiento	Realizo Revisión Aprobación	Laitaro Dujovne Vicente Venditti	Codificación Fecha Formato	2009A - Trifilar BR Escala ISO A4 Hoja	E1:100 1/1
-------------------------------------	--	-----------------------------------	-------------------------------------	----------------------------------	---	---------------

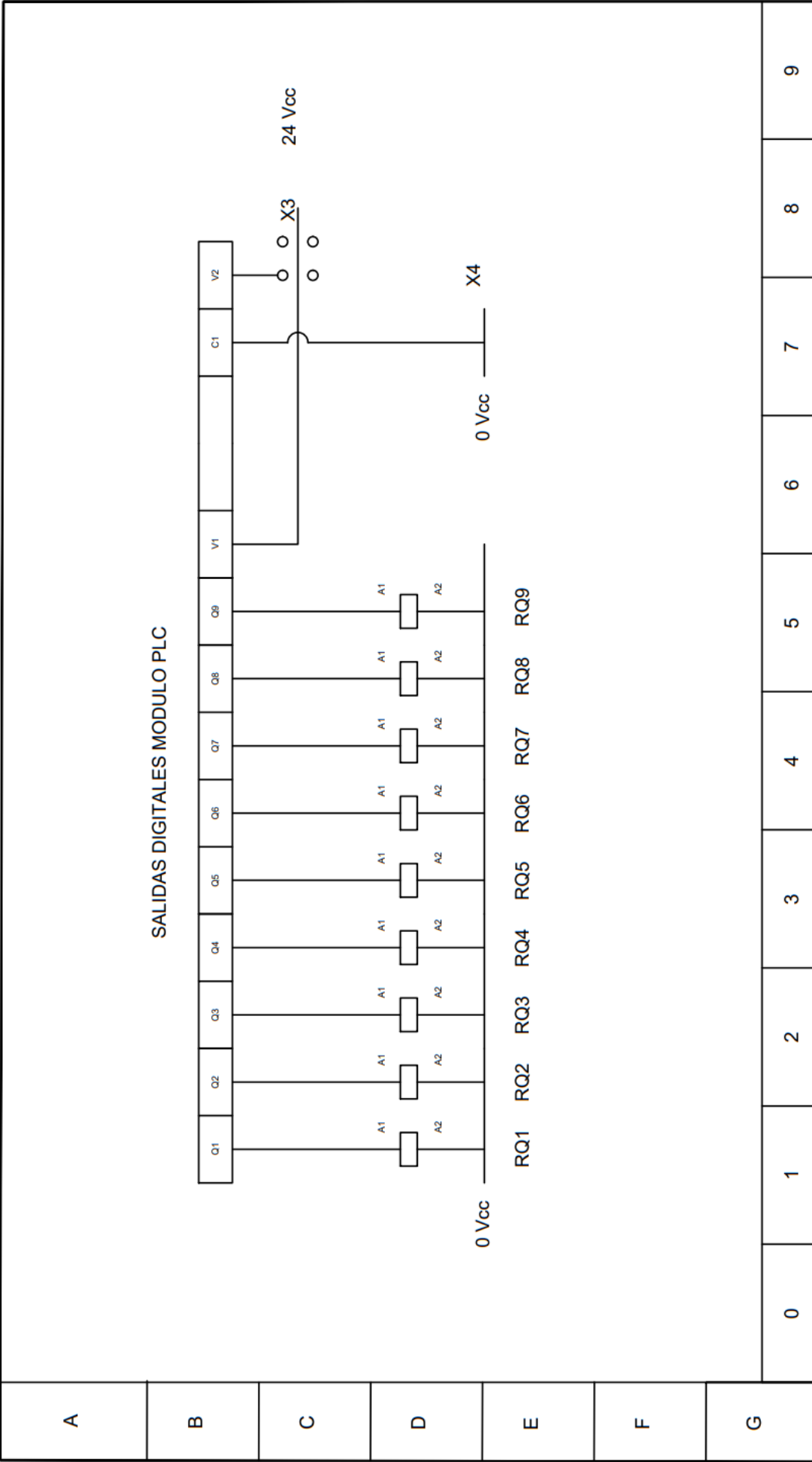


1	2	3	4	5	6	7	8	9	10	11	12	13	14	15	16	17	
Universidad Tecnológica				Proyecto: Ampliación de capacidad de extracción de calor por torres de enfriamiento				Realizo Lautaro Dujovne		Codificación 2009A - ECG		Fecha		Escala		E1:100	
Nacional				Aprobación				Revisión		Formato		ISO A4		Hoja		1/1	



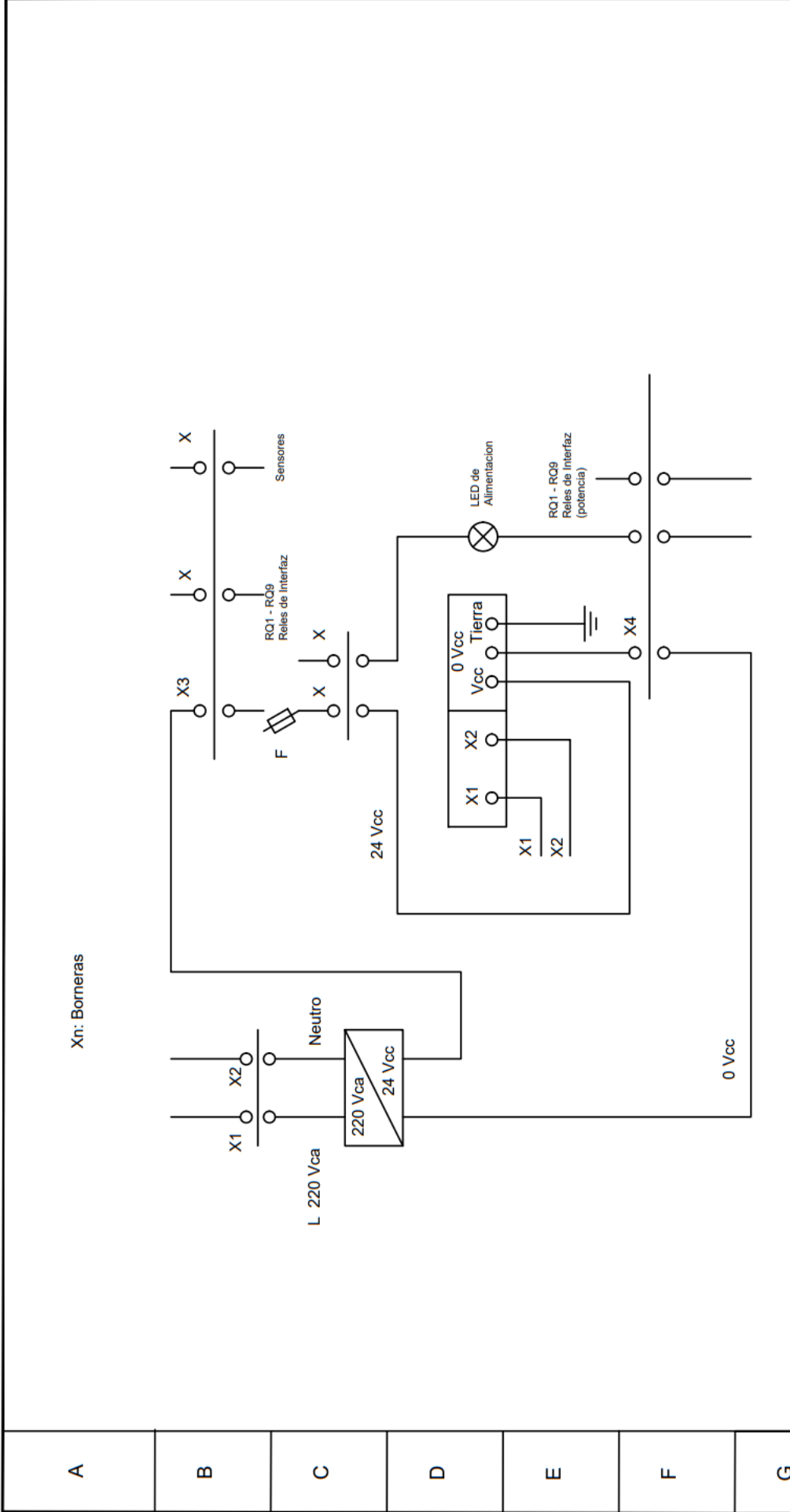
Universidad Tecnológica Nacional	Proyecto: Ampliación de capacidad de extracción de calor por torres de enfriamiento	Realizo	Lautaro Dujovne Vicente Venditti	Codificación	2009A - TS - DC		
		Revisión		Fecha		Escala	E1:100
		Aprobación		Formato	ISO A4	Hoja	1/1



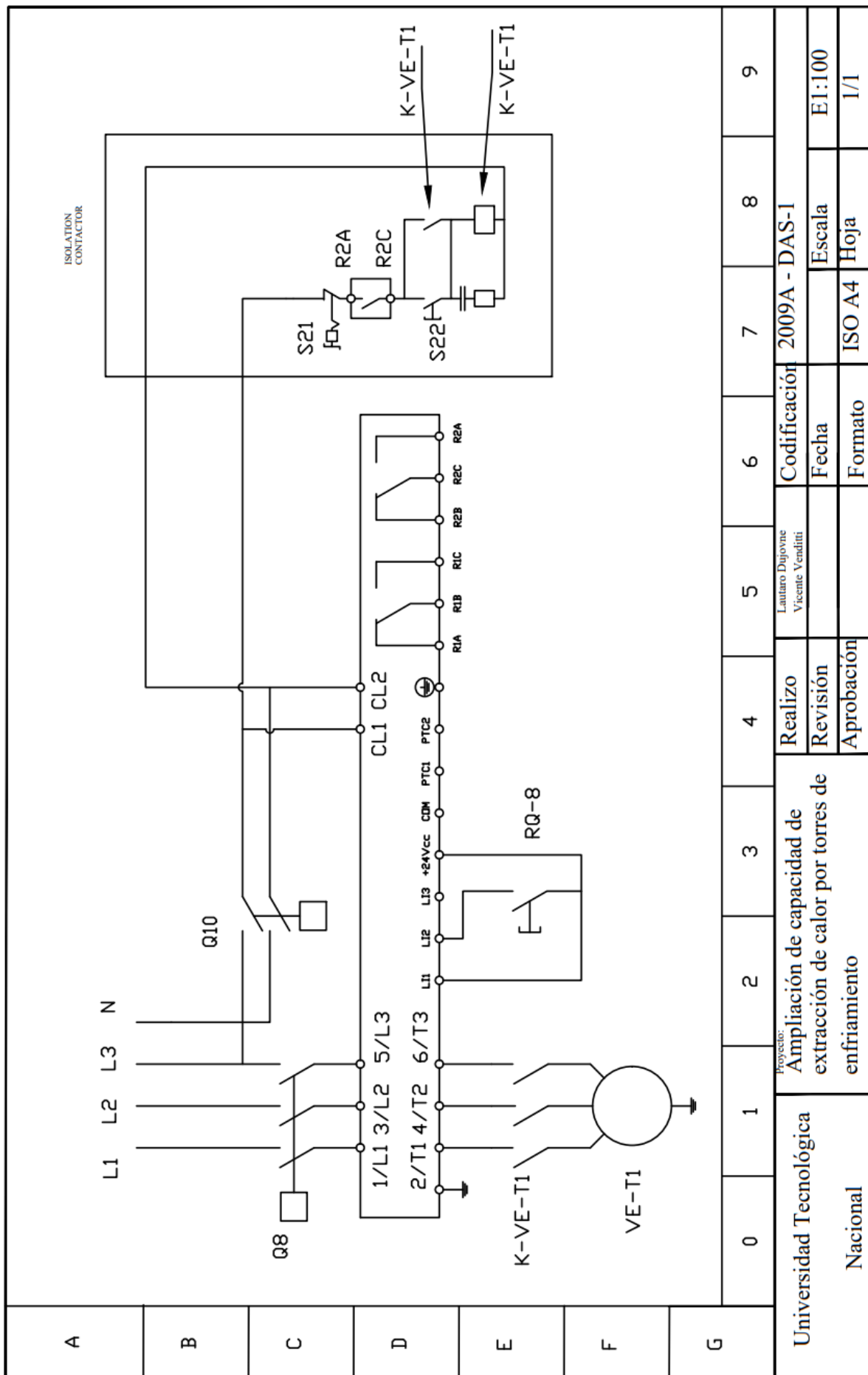


A											
B											
C											
D											
E											
F											
G	0	1	2	3	4	5	6	7	8	9	
Universidad Tecnológica Nacional	Proyecto: Ampliación de capacidad de extracción de calor por torres de enfriamiento				Realizo	Lautaro Dujovne Vicente Venditti	Codificación 2009A - PLC - S				
					Revisión		Fecha	Escala			E1:100
					Aprobación		Formato	ISO A4			I/I

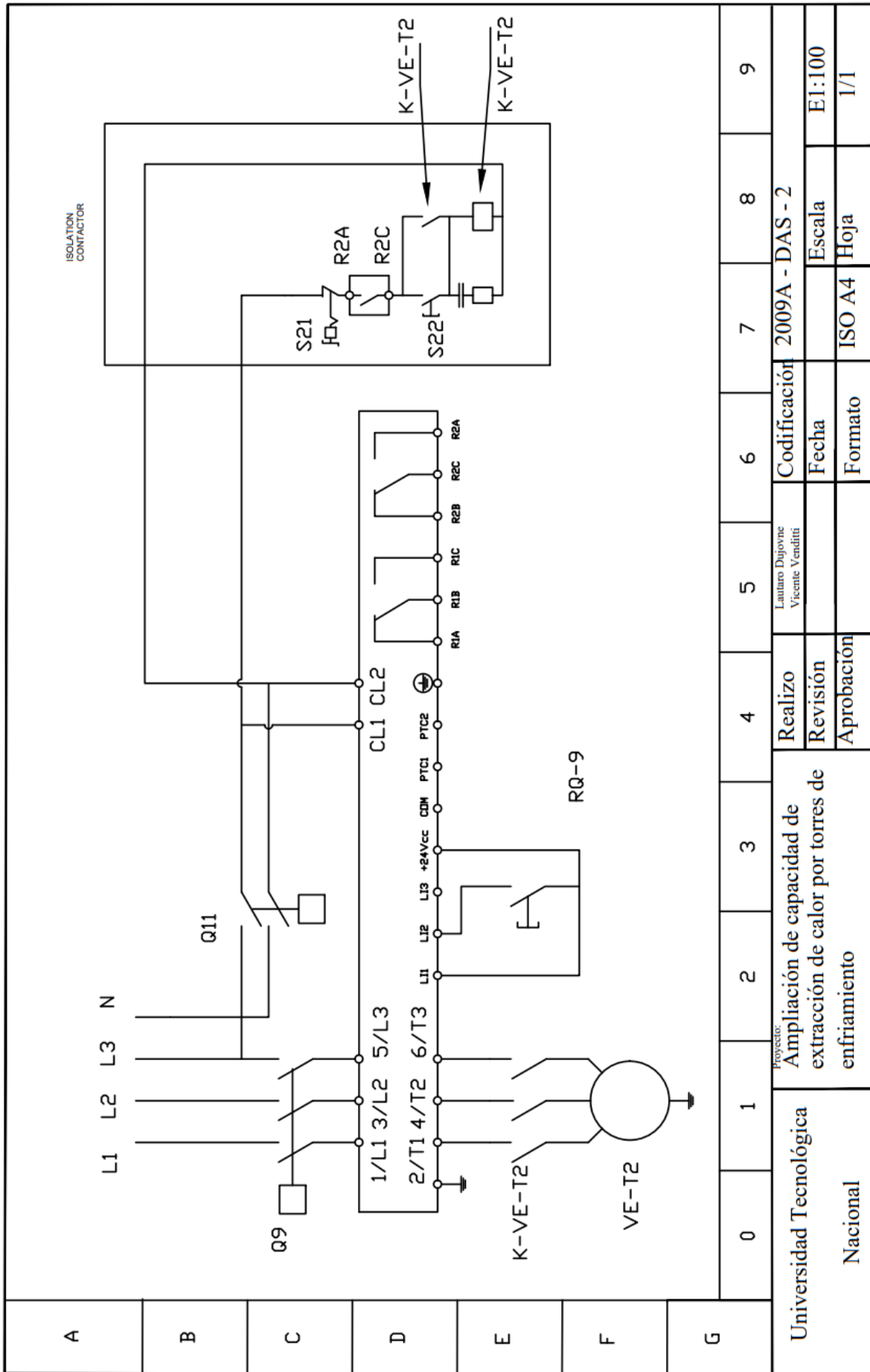




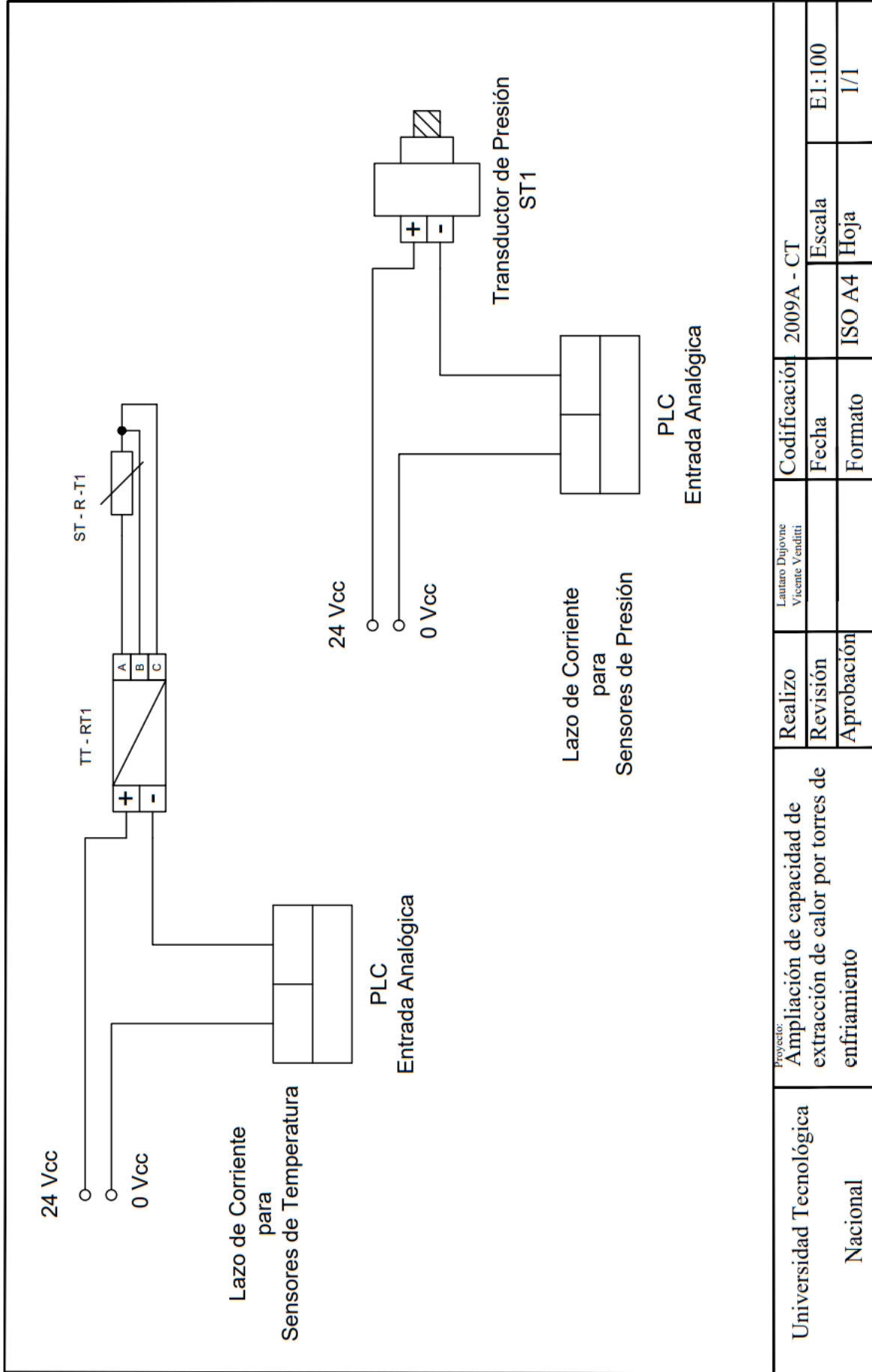
A	B	C	D	E	F	G	0	1	2	3	4	5	6	7	8	9		
Universidad Tecnológica Nacional								Proyecto: Ampliación de capacidad de extracción de calor por torres de enfriamiento				Realizo	Lautaro Dujovne Vicente Venditti			Codificación 2009A - PLC AyC		
								Revisión				Fecha	Escala			E1:100		
								Aprobación				Formato	ISO A4			Hoja		



A	B	C	D	E	F	G	0	1	2	3	4	5	6	7	8	9
Universidad Tecnológica		Proyecto: Ampliación de capacidad de extracción de calor por torres de enfriamiento										Codificación		2009A - DAS-1		
National		Realizo Revisión Aprobación										Fecha		Escala		
												Formato		ISO A4 Hoja		
												E1:100		1/1		



A	B	C	D	E	F	G	0	1	2	3	4	5	6	7	8	9	
Universidad Tecnológica		Proyecto: Ampliación de capacidad de extracción de calor por torres de enfriamiento										Codificación		2009A - DAS - 2			
Nacional		Realizo										Lautaro Dujovne Vicente Venditti		Fecha		Escala	
		Aprobación												Formato		ISO A4 Hoja	
														E1:100		1/1	



Universidad Tecnológica Nacional	Proyecto: Ampliación de capacidad de extracción de calor por torres de enfriamiento		Realizo	Lautaro Dujovne Vicente Venditti	Codificación	2009A - CT	
			Revisión		Fecha	Escala	E1:100
			Aprobación		Formato	ISO A4	Hoja

## Bibliografía

- Ranald V. Giles (1994). Mecánica de los Fluidos e Hidráulica (Serie Schaum). España: McGraw-Hill
- Asociación Electrotécnica Argentina (2016). Reglamentación para la ejecución de las instalaciones eléctricas en inmuebles - 90364-7-770
- M.J. Moran, H.N. Shapiro (1998). Fundamento de Termodinámica Técnica (Primer Tomo). España: Editorial Reverte S.A.
- M.J. Moran, H.N. Shapiro (1998). Fundamento de Termodinámica Técnica (Segundo Tomo). España: Editorial Reverte S.A.
- Prysmian Cables & Systems (2011). Cable y Accesorios para Baja Tensión
- Schneider Electric (2020). <https://www.se.com/ar>

# Índice Extendido

<b>Hoja de Inicio</b> .....	<b>2</b>
<b>Resumen Ejecutivo</b> .....	<b>3</b>
<b>Agradecimientos</b> .....	<b>4</b>
<b>Introducción – Problemática a resolver</b> .....	<b>6</b>
<b>Estudio de la situación problemática</b> .....	<b>7</b>
¿Qué es una torre de enfriamiento? .....	7
¿Cómo se clasifican las torres de enfriamiento? .....	7
Equipos de tiro natural: .....	8
Equipos con ventilación mecánica .....	8
Descripción de la situación actual.....	10
<b>Objetivo</b> .....	<b>12</b>
<b>Alcance</b> .....	<b>13</b>
<b>Estrategia o Plan de trabajo</b> .....	<b>13</b>
<b>Estados del arte y la ingeniería</b> .....	<b>14</b>
Ingeniería del Esquema actual .....	14
P&ID del Sistema Actual.....	14
Resumen de datos del sistema.....	20
Layout de la disposición de las torres de enfriamiento .....	21
<b>Ingeniería Básica</b> .....	<b>23</b>
Esquema de Potencia de las Bombas de Recirculación (EP-BR) .....	28
Esquema de Potencia de las Bombas de Impulsión (EP-BS).....	29
Esquema de Potencia de los Ventiladores (EP-VE).....	30
<b>Ingeniería de Detalle</b> .....	<b>31</b>
Equipos del Sistema de Refrigeración.....	32
Torre de Enfriamiento - Ventilador.....	32
Sistema Hidráulico .....	35
Bombas .....	36
Válvulas .....	38
Sensores .....	<b>Error! Bookmark not defined.</b>
Cañerías.....	40
Sistema Eléctrico .....	41
Tablero Seccional.....	41

Barrado.....	41
Conductores .....	41
Canalización.....	43
Protecciones eléctricas y componentes del tablero seccional .....	48
<b>Memorias de Calculo .....</b>	<b>59</b>
a. Consideración previa a las propuestas .....	60
1. Uso de bombas de mayor caudal.....	60
2. Unión del sistema de recirculación .....	61
3. Torre de mayor capacidad.....	62
b. Esquemas de conexión.....	62
1. Conexión en paralelo .....	63
2. Conexión en serie.....	64
3. Paralelo con salida compartida .....	66
c. Cuadro comparativo .....	68
Conclusión.....	69
Ingeniería del Esquema Seleccionado.....	70
Parte Hidráulica .....	70
Ingeniería Eléctrica.....	83
Plano del Sistema Eléctrico.....	83
Componentes del Circuito Eléctrico .....	84
Cálculo y selección de los componentes del sistema eléctrico .....	84
Tablero Seccional – TS .....	84
Embarrados .....	85
Selección del montaje .....	85
Selección de cables .....	87
Verificación térmica.....	88
Verificación por caída de tensión.....	90
Verificación por cortocircuito.....	94
Radio de Curvatura y Tensión Admisible de los cables en el Montaje.....	94
Instalación de Puesta a Tierra – P.A.T.....	95
Calculo y Selección de las Protección .....	95
Protección contra corrientes de sobre carga.....	95
Protecciones ante cortocircuitos.....	96
Protección ante contacto .....	96

Selección de Tuberías de Distribución del Sistema Eléctrico.....	98
Esquemas de Potencia - Comando.....	99
Esquema de Potencia de las Bombas de Recirculación (EP-BR) .....	99
Esquema de Potencia de las Bombas de Impulsión (EP-BS).....	100
Esquema de Potencia de los Ventiladores (EP-VE).....	101
Esquema de Comando .....	102
<b>Codificación General .....</b>	<b>104</b>
Sistema Hidráulico .....	105
Sistema Eléctrico .....	107
<b>Normativas de aplicación.....</b>	<b>110</b>
<b>ANEXO PLANOS .....</b>	<b>111</b>
<b>Bibliografía.....</b>	<b>125</b>
<b>Índice Extendido.....</b>	<b>126</b>