



UNIVERSIDAD TECNOLÓGICA NACIONAL
FACULTAD REGIONAL VENADO TUERTO
DEPARTAMENTO INGENIERÍA ELECTROMECAÁNICA

PROYECTO FINAL N°47

HORNO DE INDUCCIÓN

ELECTROMAGNÉTICA

PARA METALES PRECIOSOS

ALUMNOS:

ALANIZ, MAXIMILIANO MARTIN

DOCENTES:

ING. ALI, DANIEL

ING. FERREYRA, DANIEL

ING. GIRAUDO, GERMAN

MARZO 2020

UTN FRVT
PROYECTO FINAL

**HORNO DE INDUCCIÓN
ELECTROMAGNÉTICA
PARA METALES PRECIOSOS**

2020

MAXIMILIANO M. ALANIZ



INDICE

INTRODUCCIÓN	3
MOTIVACIÓN	3
ANTECEDENTES	5
MARCO TEORICO	8
MODELADO MATEMÁTICO DEL FENÓMENO	12
DISEÑO DE LA BOBINA	16
DETERMINACIÓN DE LA GEOMETRÍA DE LA BOBINA.....	16
CALCULO DE PARÁMETROS ELÉCTRICOS DE LA BOBINA.....	26
MODELO ELÉCTRICO DEL SISTEMA BOBINA – PIEZA.....	29
PARAMETROS ELECTRICOS DE LA PIEZA.....	32
PROFUNDIDAD DE PENETRACIÓN.....	33
CALCULO DE LA RESISTENCIA EQUIVALENTE DE LA PIEZA.....	37
CALCULO DE LA INDUCTANCIA EQUIVALENTE DE LA PIEZA	37
CALCULO DE LA INDUCTANCIA MUTUA	38
CALCULO DE PARÁMETROS EQUIVALENTES SERIE	39
CALCULO ENERGÉTICO DEL HORNO	40
CALCULO DE LA CORRIENTE EQUIVALENTE INDUCIDA EN LA PIEZA.....	44
CALCULO DEL RENDIMIENTO DEL CALENTAMIENTO INDUCTIVO.....	45
CALCULO MECÁNICO DE LA BOBINA	47
CALCULO DE ESFUERZOS ELECTRODINÁMICOS.....	47
REFRIGERACIÓN DE LA BOBINA	53
CALCULO DEL RECIPIENTE DE AGUA.....	59
CALCULO DEL CAPACITOR DEL SISTEMA RESONANTE.....	61
ELECCIÓN DEL CAPACITOR DE RESONANCIA.....	62
BANCO DE CAPACITORES.....	65
FUENTE DE ALIMENTACIÓN.....	67
INTERFACE DEL USUARIO.....	73
PLATAFORMA DE LA INTERFACE	73
MEDICION DE TEMPERATURA.....	75
CAUDALIMETRO DE PROTECCIÓN	76
DISEÑO DE LA CARCASA DEL PRODUCTO	78

NORMATIVAS APLICABLES.....	86
BIBLIOGRAFÍA.....	88

INTRODUCCIÓN

MOTIVACIÓN

Desde los principios de la historia, los seres humanos han sentido una gran atracción hacia los metales, los cuales utilizaban de manera ornamental y en la confección de herramientas y utensilios. Ya, en esa edad temprana, se ha despertado una fascinación muy especial hacia los denominados, metales preciosos, entre ellos y como metal reinante se encuentra el oro, luego seguido por la plata, el titanio, el paladio, el rodio, el rutenio, osmio, platino e iridio. Centrándonos por ejemplo en el oro, casi ningún otro elemento ejerce un atractivo tan alto para la humanidad. El oro alcanzó gran importancia en todas las civilizaciones, y desempeña un papel importante en todas las religiones y es aún hoy en día el más buscado y popular en todos los continentes. Durante miles de años el oro no ha perdido su brillo. De acuerdo con los registros fue utilizado por primera vez hace 7.000 años como joyas y como un medio de intercambio.

¿Cómo logra el oro convertirse en un metal tan apreciado? Decisivo para esto son principalmente las numerosas propiedades físicas y químicas del metal precioso: el oro es un elemento que ocupa en la tabla periódica el número atómico 79. El símbolo para el oro es "AU" - derivado del latín Aurum -. Pertenece a los llamados metales pesados y tiene una densidad muy alta, como tal es un metal blando de color amarillo brillante. El oro es fácil de mecanizar y es extremadamente flexible: Así, por ejemplo, se puede tirar de un cable de 150 metros de longitud de 1 gramo de oro o puede ser martillado hasta llegar a una hoja de una milésima de milímetro. El oro no se oxida y tiene una excelente conductividad eléctrica. Aunque la conductividad térmica y eléctrica de la plata es superior, sin embargo, la plata tiene la desventaja de que se corroe rápidamente y pierde su brillo. El Oro por el contrario no pierde su brillo y no se empaña. Además, se pueden establecer numerosas aleaciones con otros metales. El oro presenta muy buena alcalinidad y es resistente a los ácidos. Sólo agua regia, una mezcla de ácido clorhídrico y nítrico y los halógenos cloro, bromo, yodo y cianuro de sodio pueden disolver el oro. El punto de fusión a 1.063 grados Celsius y su alta resistencia química hacen que sea virtualmente indestructible, por lo tanto, todo el oro

que se ha extraído existe todavía. A lo largo de la historia de la humanidad han sido extraídos un estimado de 170.000 toneladas de oro hasta la fecha. Esto se traduce en un promedio de 24,3 gramos o un poco más de un centímetro cúbico de oro por cabeza de población mundial.

Aproximadamente el 50% de la producción mundial de oro y un 30% de la producción mundial de plata tiene como destino la confección de joyería y artículos de arte en sus más diversas formas. Esta actividad, que existe desde tiempos prehistóricos siempre fue de gran valor económico y permitió el desarrollo del oficio de orfebre y joyero. En nuestro país el mercado de joyas está dividido en joyerías finas, los cuales trabajan exclusivamente metales preciosos y piedras preciosas, en comercios y personas que venden joyería y bijouterie que se fabrica en serie y gran escala, proveniente principalmente del exterior y los joyeros artesanos, productores de lo que se denomina joyería de autor, para los cuales va enfocado este horno. Muchos de ellos son nómades y realizan temporadas de ventas en lugares turísticos. La posibilidad de poder fundir el metal sin necesidad de llama sería una mejora sustancial para estos productores.

A sí mismo, por otro lado, la fundición es uno de los principales métodos tecnológicos que utiliza el ser humano para la creación de elementos que utiliza en su vida cotidiana, una innumerable cantidad de piezas se realizan por fundición, en una variedad muy amplia de materiales. Muchos de los metales preciosos se les dan forma mediante su fundición, ya sea para crear lingotes de los mismos o para elementos de uso. Hasta no hace mucho tiempo, fundir un metal era sinónimo de llamas, humos, combustión y fuego, pero en la actualidad la tecnología de la inducción electromagnética nos posibilita alcanzar las elevadas temperaturas necesarias para fundir el metal y además nos permiten hacerlo sin la necesidad de tener una instalación previa y evitando el uso de una llama lo que hace que el proceso sea mucho más seguro y limpio además de energéticamente más eficiente.

El presente proyecto tiene como objetivo crear un horno para la fundición de metales preciosos, a pequeña escala (para hobbies y micro emprendedores). Se plantea como desafío el crear un horno compacto, energéticamente eficiente y de bajo costo. Como condición de funcionamiento se establecerá que el usuario deberá conectar el horno a

la red domiciliaria 240 V/50 Hz, como único requisito para el funcionamiento del mismo.

Algunas características deseables que debe tener el horno se detallan a continuación:

- Compacto y ligero, en lo posible que sea transportable.
- Eficiente energéticamente.
- De uso sencillo e intuitivo.
- Seguro para el usuario y minimice al máximo el riesgo de accidentes.
- Robusto y fiable, tanto eléctrica, electrónica, como mecánicamente.
- Con una estética agradable y armoniosa
- Que contenga componentes de uso común y fácilmente conseguibles.
- En lo posible que utilice materiales reciclados y/o que no impacten negativamente al medio ambiente
- Que su reciclado/disposición final sea eco-amigable.

Con todos estos requerimientos, es que se va a enfocar el diseño del horno.

ANTECEDENTES

La tecnología de calentamiento por inducción es una tecnología que empezó a tener su auge en la década del 40, donde forma parte de las tecnologías desarrolladas en la segunda guerra mundial. Desde esos momentos hasta ahora, los avances de la electrónica de potencia han permitido expandir los límites del calentamiento por inducción a todos los niveles de la metalurgia, donde operaciones como tratamientos térmicos, soldaduras, ensayos no destructivos y un muy largo listado de aplicaciones más tienen lugar. La frecuencia de trabajo que va desde varios hertzios hasta mega hertzios y las dimensiones de la pieza trabajo pueden ir desde muestras microscópicas hasta enormes cubas en hornos acereros o aviones y barcos. Esto nos da una dimensión de lo extraordinariamente versátil que es esta tecnología.

Existen muchos aficionados de lo que se denomina DIY, que son las siglas de “DO IT YOURSELF” que traducido sería “hazlo tú mismo”, el cual presentan diseños y comercializan en sitios de internet microsistemas para experimentaciones caseras.

Muchos abordan la aplicación desde un lado mucho más empírico y experimental que rigurosamente técnico.



Figura 1.1 – Microsistema para experimentaciones caseras y DIY. - Fuente: www.amazon.com

Desde la oferta comercial-industrial muchas empresas ofrecen hornos y herramientas para diferentes aplicaciones, cada una con un diseño específico.



Figura 1.2 – Sistema para tratamiento térmico de engranajes – Fuente: Industrias CEIA



Figura 1.3 – Bobina tipo “panqueque” – Fuente: Induction Foster



Figura 1.4 – Soldadura de caños in situ mediante inducción – Fuente: North American oil & Gas pipelines

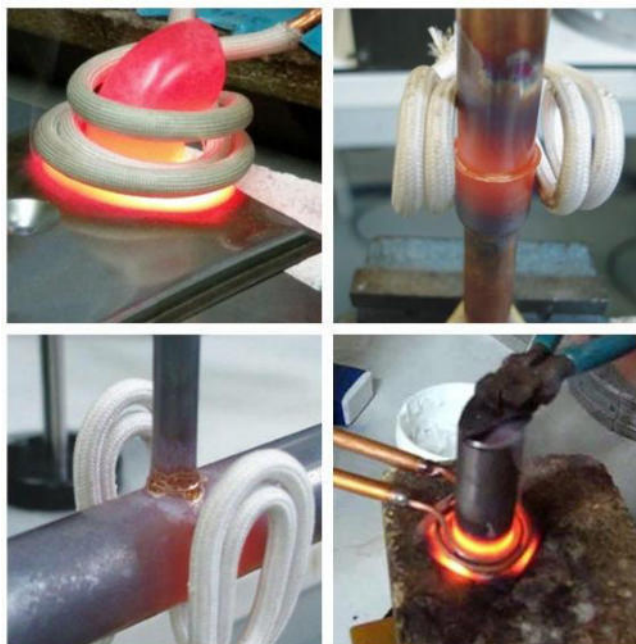


Figura 1.5 – Aplicaciones de una bobina flexible – Fuente: Geelly Chínese Industries

MARCO TEORICO

El fenómeno del calentamiento por inducción electromagnética es un fenómeno que permite disipar potencia en un material a través de la interacción entre una pieza de trabajo que debe ser de material conductor y un campo magnético variable en el tiempo. Dicho campo magnético variable en el tiempo se consigue haciendo circular una corriente alterna en un circuito, sobre un elemento llamado bobina. La energía eléctrica aportada a la bobina se refleja en la pieza de trabajo en forma de calor. Este calor tiene origen en las pérdidas por efecto Joule causadas por las corrientes parasitas que se “inducen” en la pieza de trabajo, ahí el nombre de “inducción”. En piezas ferromagnéticas además hay que incluir la disipación de energía por histéresis, pero en el caso de los materiales de aplicación de este proyecto, esta pérdida es despreciable. Las corrientes parasitas, también llamadas en el proyecto corrientes skin, corrientes de Foucault o corrientes por efecto piel, son corrientes eléctricas que se inducen en el material a causa de la presencia de un campo magnético variable. A medida que la frecuencia de dicho campo magnético aumenta estas corrientes se inducen cada vez en forma más superficial, de ahí su nombre. Este fenómeno fue descubierto por el físico francés León Foucault en 1851. En este fenómeno influyen las propiedades eléctricas del material como son su resistividad o el inverso del mismo que es la conductividad. A continuación, se adjunta una tabla con los valores de resistividad de materiales comunes.

Electrical Resistivities for Some Common Materials

Material (at Room Temperature)	Electrical Resistivity ($\mu\Omega \cdot m$)	Material (at Room Temperature)	Electrical Resistivity ($\mu\Omega \cdot m$)
Silver	0.015	Stainless steel	0.7
Copper	0.017	Lead	0.21
Gold	0.024	Titanium	0.42
Aluminum	0.027	Nichrome	1
Tungsten	0.054	Graphite	14,000
Zinc	0.059	Wood	$10^{14} - 10^{17}$
Nickel	0.068	Glass	$10^{16} - 10^{20}$
Cobalt	0.09	Mica	$10^{17} - 10^{21}$
Mild carbon steel	0.16	Teflon	$> 10^{19}$

Tabla 2.1 – Resistividad eléctrica de materiales comunes – Fuente: Handbook of induction Heating – (Autores: Rudnev - Loveness - Cook – Black) – Copyright Marcel Dekker Inc. – 2003 - EEUU

Este valor de resistividad no es constante ya que varía con la temperatura, donde a mayor temperatura, se tiene mayor resistividad en la gran mayoría de casos.

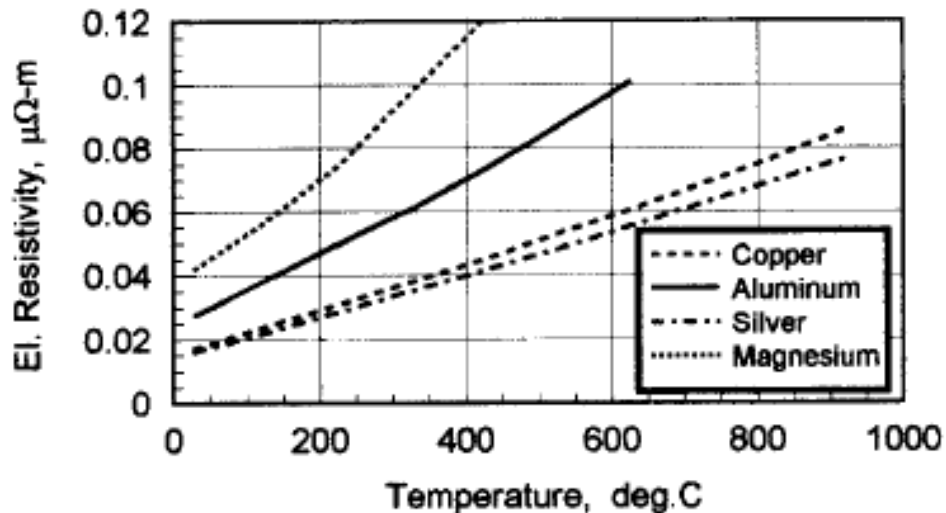


Figura 2.1 – Variación de la resistividad con la temperatura – Fuente: Handbook of induction Heating – (Autores: Rudnev - Loveness - Cook – Black) – Copyright Marcel Dekker Inc. – 2003 - EEUU

Este fenómeno es de importancia en el calentamiento por inducción, ya que la energía disipada por efecto joule depende de la resistividad del material, y como es de esperarse, dicho aumento de temperatura ayuda a que la energía disipada sea mayor y por consiguiente se consiga un aumento de temperatura.

La permeabilidad magnética y la permitividad eléctrica son propiedades del material que nos indican la capacidad del mismo para afectar o ser afectados por campos magnéticos y campos eléctricos respectivamente. Esto nos permite clasificar los materiales en ferromagnéticos los cuales atraen los campos hacia su interior y son altamente permeables, lo que nos indica que se puede crear un gran campo con una corriente muy pequeña, y que tienen la capacidad de “conducirlo”. Luego los materiales paramagnéticos tienen un comportamiento similar al vacío, y para finalizar los materiales diamagnéticos repelen los campos magnéticos, haciendo que el campo permanezca en el exterior del mismo. Este efecto es muy débil por lo general. Los materiales con los que se trabajara, como el cobre, grafito, plata, oro y agua son diamagnéticos.

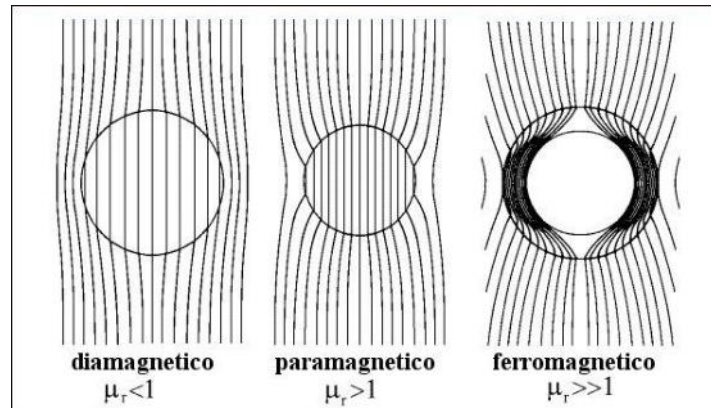


Figura 2.2 – Comportamiento del campo magnético según la naturaleza del material. – Fuente: Apuntes sobre electromagnetismo – Departamento de Tecnología Electrónica – Universidad de Vigo

Diamagnéticos	Permeabilidad relativa (μ_r)
Bismuto	0,99983
Plata	0,99998
Plomo	0,999983
Cobre	0,999991
Agua	0,999991

Tabla 1

Paramagnéticas	Permeabilidad relativa (μ_r)
Aire Aluminio	1,0000004
Plata	1,00002

Tabla 2

A magnética o no magnética

Vacío por definición $\mu_r = \mu_o = 1$

Ferromagnéticas	Permeabilidad relativa (μ_r)
Polvo de Permalloy (2-81), 2 Mo-81 Ni de composición porcentual y el resto Fe e impurezas	130
Cobalto	250
Níquel	600
Ferrocube 3 (.Perrito Mn-Zn)	1.500
Acero dulce (0,2 C)	2.000
Hierro con Impurezas (0,2 C)	5000
Hierro silicio utilizados en transformadores (4 Si)	7.000 o menor
Permalloy 78 (78,5 Ni)	100.000
Hierro purificado	200.000
Superpermalloy (5 Mo-79 Ni)	1.000.000

Tabla 3

Tablas 2.2 – Permeabilidad relativa de algunos materiales – Fuente: Fuente: Apuntes sobre electromagnetismo – Departamento de Tecnología Electrónica – Universidad de Vigo

Los campos electromagnéticos tienen diferentes efectos según las geometrías con las que se trabaje, dichos efectos son los efectos bordes, de proximidad y anillo. Todos estos efectos son notorios en la simulación realizada por el software específico, pero para el cálculo analítico son generalmente despreciables ya que introducen una complejidad innecesaria al problema. El efecto de borde nos predice que el campo se hace más intenso en las aristas filosas y puntiagudas que en los redondeada. Este efecto se tiene en cuenta a la hora de obtener un campo magnético uniforme. El efecto de proximidad nos indica cómo se afectan 2 o más campos electromagnéticos, donde dichos campos pueden reforzarse o debilitarse. Efecto anillo es una consecuencia del efecto de proximidad y el cual nos predice que la corriente en la bobina circulara por la cara interior.

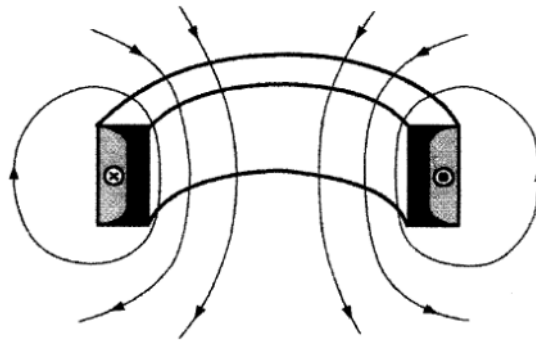


Figura 2.3 –Efecto anillo en la espira de una bobina – Fuente: Handbook of induction Heating – (Autores: Rudnev - Loveness - Cook – Black) – Copyright Marcel Dekker Inc. – 2003 - EEUU

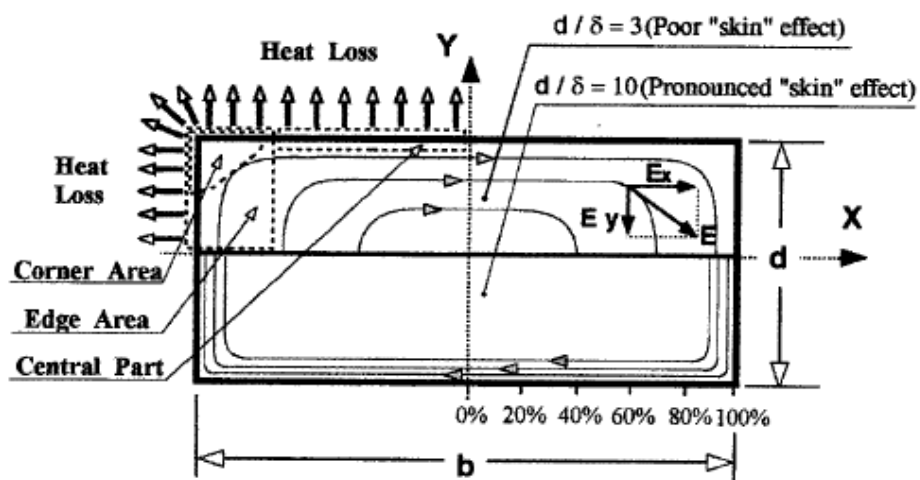


Figura 2.4 – Diagrama esquemático del fenómeno de inducción electromagnética –Fuente: Handbook of induction Heating – (Autores: Rudnev - Loveness - Cook – Black) – Copyright Marcel Dekker Inc. – 2003 - EEUU

En lo referente a la parte térmica del fenómeno de calentamiento por inducción se puede decir que una de las propiedades que influyen en el mismo es la conductividad térmica, que nos permite tener una idea de que tan fácil fluirá el calor por la pieza de trabajo y que tan uniformemente se distribuirá.

La capacidad calorífica y el calor específico también nos ayuda para saber cuánto calor debemos aportar al material para elevar la temperatura.

Los 3 tipos de transmisión de energía, conducción, convección y radiación serán de capital importancia en el cálculo del horno.

MODELADO MATEMÁTICO DEL FENÓMENO¹

Los campos electromagnéticos, variables en el tiempo, se modelan con las ecuaciones de Maxwell.

$$\nabla \times \mathbf{H} = \mathbf{J} + \frac{\partial \mathbf{D}}{\partial t} \quad (2.1) - \text{Ley de ampere}$$

$$\nabla \times \mathbf{E} = - \frac{\partial \mathbf{B}}{\partial t} \quad (2.2) - \text{Ley de Faraday}$$

$$\nabla \cdot \mathbf{B} = \mathbf{0} \quad (2.3) - \text{Ley de Gauss}$$

$$\nabla \cdot \mathbf{D} = \rho_{carga} \quad (2.4) - \text{Ley de Gauss}$$

Una corriente variando en el tiempo, produce un campo magnético también variable en el tiempo a la misma frecuencia de la corriente. Las corrientes inducidas en la pieza, son de la misma frecuencia que la corriente de la bobina, pero de sentido contrario. Estas corrientes parasitas también crean un campo magnético que a su vez se opone al creado por la bobina de inducción. Las ecuaciones de Maxwell están acompañadas de lo que se conoce como “relaciones constitutivas”, las cuales se expresan en las siguientes ecuaciones.

$$\mathbf{D} = \epsilon \epsilon_0 \mathbf{E} \quad (2.5)$$

$$\mathbf{B} = \mu \mu_0 \mathbf{H} \quad (2.6)$$

¹ El desarrollo de este apartado es un extracto del capítulo 3 del libro Handbook of induction Heating – (Autores: Rudnev - Loveness - Cook – Black) – Copyright Marcel Dekker Inc. – 2003 - EEUU

$$\mathbf{J} = \sigma \mathbf{E} \quad (2.7)$$

La ley de ampere, ecuación (2.1) puede ser reescrita de la siguiente forma:

$$\nabla \times \mathbf{H} = \sigma \mathbf{E} + \frac{\partial(\epsilon\epsilon_0 \mathbf{E})}{\partial t} \quad (2.8)$$

En la práctica del modelado de los fenómenos con una frecuencia media-baja, como es nuestro caso el término de la derecha de la ecuación (2.8) puede ser despreciado, quedándonos:

$$\nabla \times \mathbf{H} = \sigma \mathbf{E} \quad (2.9)$$

Trabajando un poco las ecuaciones con algebra vectorial y reemplazando se obtiene:

$$\nabla \times \left(\frac{1}{\sigma} \nabla \times \mathbf{H} \right) = -\mu_r \mu_0 \frac{\partial \mathbf{H}}{\partial t} \quad (2.10)$$

$$\nabla \times \left(\frac{1}{\mu_r} \nabla \times \mathbf{E} \right) = -\sigma \mu_0 \frac{\partial \mathbf{E}}{\partial t} \quad (2.11)$$

Por la ecuación (2.3) se tiene que la divergencia del campo densidad magnética es cero. Si se expresa en términos del vector potencial magnético:

$$\mathbf{B} = \nabla \times \mathbf{A} \quad (2.12)$$

$$\nabla \times \mathbf{E} = -\nabla \times \frac{\partial \mathbf{A}}{\partial t} \quad (2.13)$$

$$\mathbf{J} = -\sigma \frac{\partial \mathbf{A}}{\partial t} + \mathbf{J}_s \quad (2.14)$$

Considerando el material un continuo y despreciando la histéresis y la saturación magnética.

$$\frac{1}{\mu_r \mu_0} (\nabla \times \nabla \times \mathbf{A}) = -\sigma \frac{\partial \mathbf{A}}{\partial t} + \mathbf{J}_s \quad (2.15)$$

Como se puede ver en las ecuaciones siguientes el campo electromagnético es un campo armónicamente oscilante a una sola frecuencia. Las ecuaciones que gobiernan el proceso electromagnético, finalmente son:

$$\frac{1}{\sigma} \nabla^2 \mathbf{H} = j \omega \mu_r \mu_0 \mathbf{H} \quad (2.16)$$

$$\frac{1}{\mu_r} \nabla^2 \mathbf{E} = j \omega \mu_r \mu_0 \mathbf{E} \quad (2.17)$$

$$\frac{1}{\mu_r \mu_0} \nabla^2 \mathbf{A} = -\mathbf{J}_s + j \omega \sigma \mathbf{A} \quad (2.18)$$

En la parte térmica el proceso de transferencia de calor dependiente del tiempo puede ser descrito con la ecuación de Fourier.

$$\gamma c \frac{\partial T}{\partial t} + \nabla \cdot (-k \nabla T) = Q \quad (2.19)$$

Donde la temperatura T , la densidad del material γ , el calor específico c , la conductividad del material k describen el proceso, Q es la densidad de calor generado por las corrientes parasitas, el cual se obtiene resolviendo las ecuaciones electromagnéticas. Combinando ambas ecuaciones (2.18) y (2.19) se llegan a las

ecuaciones globales finales que gobiernan el proceso de calentamiento por inducción electromagnética².

$$j\omega\sigma(T)A + \nabla \times \left(\frac{1}{\mu} \nabla \times A \right) = 0 \quad (2.20)$$

$$\gamma c \frac{\partial T}{\partial t} + \nabla \cdot (-k \nabla T) = Q(T, A) \quad (2.21)$$

² La presentación de estas ecuaciones como las gobernantes del proceso de calentamiento por inducción electromagnéticas se exhiben en el ejemplo de aplicación "Inductive Heating of a Copper Cylinder" Application ID: 148 del software COMSOL Multiphysic®

DISEÑO DE LA BOBINA

DETERMINACIÓN DE LA GEOMETRÍA DE LA BOBINA

La bobina en el sistema de calentamiento por inducción es la parte esencial del mismo. Dentro de la técnica de la aplicación existe una gran cantidad de diseños, cada uno para una aplicación en particular. Tratamientos de, por ejemplo, endurecimiento superficial, soldadura, normalizado, liberación de tensiones, fusión, cada uno tiene una geometría específica, y a su vez la geometría de la pieza a tratar y su orientación también son determinantes a la hora de elegir un diseño de bobina. El avance del cálculo computacional permitió optimizar los diseños de las bobinas, ayudando a predecir los efectos que produciría cada diseño de bobina en una pieza a trabajar específica.

En esta sección se va a diseñar, la bobina para la aplicación puntual en la que estamos trabajando. Los diferentes diseños de bobinas, ya están tipificados según la aplicación. En este caso, y haciendo referencia a la literatura del tema³, vamos a primeramente seleccionar los principales factores, para luego incluir un análisis detallado.

- Inducción electromagnética
 - Fundición
 - Metal No Magnético
 - Simetría al eje central
 - Cuerpo “ancho”

En la figura 2, se pueden ver algunos diseños de bobinas. Con estas condiciones, el diseño de bobina recomendado es el denominado multivuelatas para diámetro exterior. La sección de la bobina puede ser circular, cuadrada o plana, en todo caso debe ser hueca. La razón por la cual la sección es hueca es para que se permita la circulación de líquido refrigerante, el cual evacue el calor generado en la bobina.

³ La clasificación mostrada es recomendada en el libro “Elements of Induction Heating: Design, Control and Applications” – (Autores: S. Zinn – S.L. Semiatin) – Copyright ASM Internacional. – 1988 - EEUU

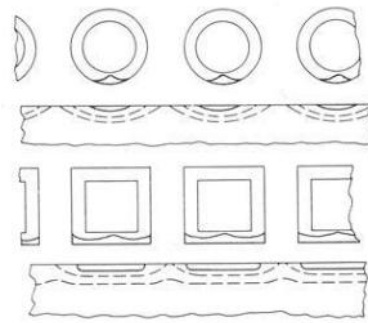


Figura 3.1- Cada sección crea un diferente patrón en el campo magnético. Fuente: Industrial Applications of Induction Autor (M. G. Lozinsky, Pergamon Press,1969 - Londres)

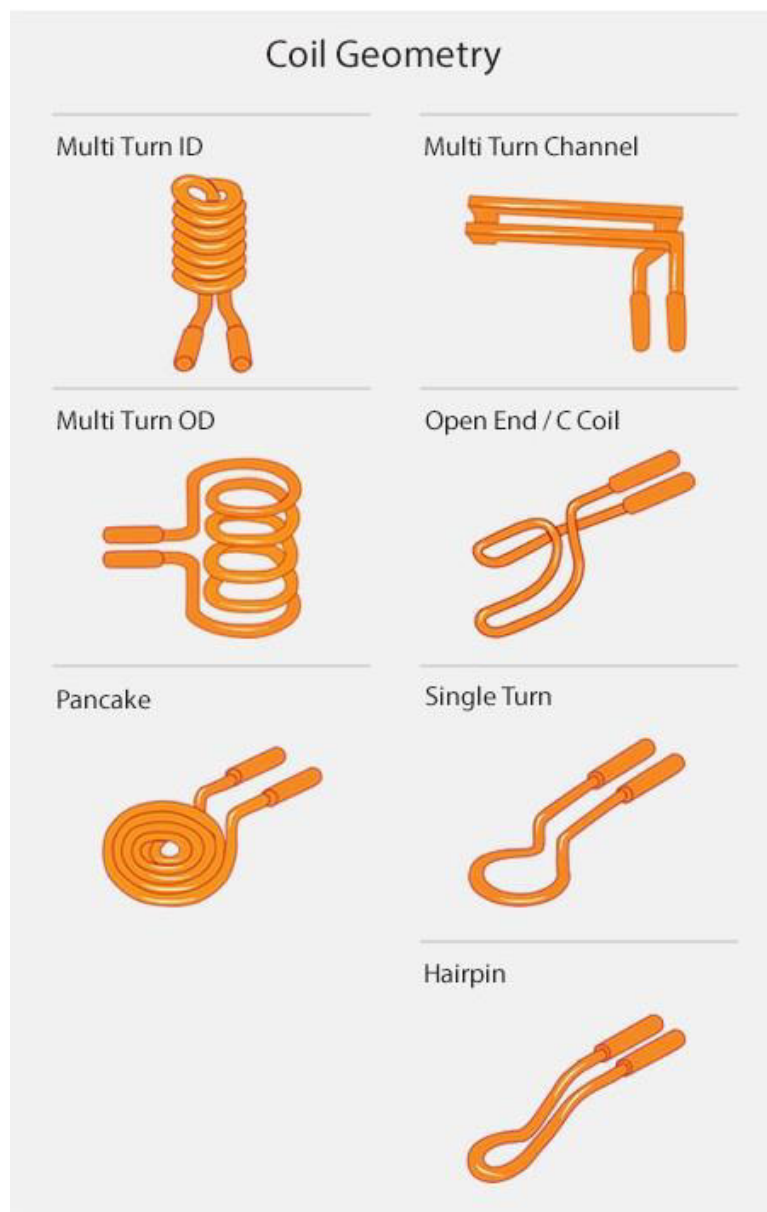


Figura 3.2- Cada sección crea un diferente patrón en el campo magnético. Fuente: Industrial Applications of Induction Autor (M. G. Lozinsky, Pergamon Press,1969 - Londres)

En lo referido a los materiales, se utiliza casi en forma exclusiva cobre recocido de grado eléctrico, el cual tiene excelentes propiedades de conductividad eléctrica y térmica. Además, el cobre es un material barato, fácil de conseguir y que puede moldearse sin ningún tipo de problemas. Con toda esta información pasamos a diseñar la bobina para esta aplicación puntual. En la siguiente tabla se puede ver los espesores recomendados para la aplicación, en función de la frecuencia. La frecuencia de trabajo será en principio de 75 KHz⁴, lo cual se recomienda un espesor de pared de 1,07 mm. Y un diámetro mínimo de 3,3 mm.

Frequency	Theoretical wall thickness (= 2 X reference depth (a), mm (in.))	Typical wall thickness available, mm (in.)	Minimum tube diameter (b), mm (in.)
60 Hz	16.80 (0.662)	14.00 (0.550)	42.00 (1.655)
180 Hz	9.70 (0.382)	8.13 (0.320)	24.30(0.955)
540 Hz	5.59 (0.220)	4.67 (0.184)	14.00 (0.550)
1 kHz	4.11 (0.162)	3.43 (0.135)	10.30 (0.405)
3 kHz	2.39 (0.094)	1.98 (0.078)	5.97 (0.235)
10 kHz	1.32 (0.052)	1.07 (0.042)	3.30 (0.130)
450 kHz	0.15 (0.006)	0.89 (0.035)	0.38 (0.015)
1 MHz	0.08 (0.003)	0.89 (0.035)	0.19 (0.0075)

(a) Resistivity of copper assumed to be $1.67 \times 10^{-6} \Omega \cdot \text{cm}$ ($0.66 \times 10^{-6} \Omega \cdot \text{in.}$). (b) Tube ID requirements for adequate cooling-water flow should also be considered.

Tabla 3.1 –Diámetros de secciones y espesores de pared recomendados – Fuente: “Elements of Induction Heating: Desing, Control and Applications” – (Autores: S. Zinn – S.L. Semiatin) – Copyright ASM Internacional. – 1988 – EEUU

La sección transversal será hueca, pero con una forma de rectángulo redondeado, ya que la misma permite aumentar la uniformidad del campo y a su vez disminuye los efectos de borde que se producen en las secciones cuadradas no redondeadas.

Existen dos geometrías distintas que permiten configuraciones de bobinas que satisfacen los requerimientos del proyecto, ambas se compararan simuladas en COMSOL Multiphysics ®. Para que las simulares sean equitativas tomamos como referencia la misma corriente y la misma frecuencia. Esto nos permite analizar qué forma y que magnitud tendría el campo magnético generado por la geometría de bobina elegida. El espacio se simula como aire, con las características eléctricas y magnéticas del mismo. La bobina se considera de cobre y en interior de los mismos agua. Para ver el desempeño de los modelos propuestos de bobinas, se va a simular en 3 frecuencias

⁴ Este valor de frecuencia de trabajo, se fundamenta más adelante en el proyecto.

diferentes para una misma corriente de parámetro, y en 3 corrientes diferentes para una misma frecuencia.

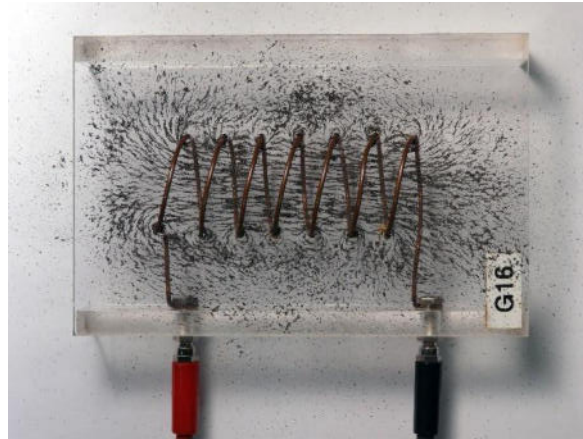


Figura 3.3 – Demostración experimental de distribución del campo magnético en una bobina solenoide mediante limaduras de hierro. Fuente: TSG Physics Group – MIT - <https://web.mit.edu/>

Condición 1 (250 A – 50 Hz)

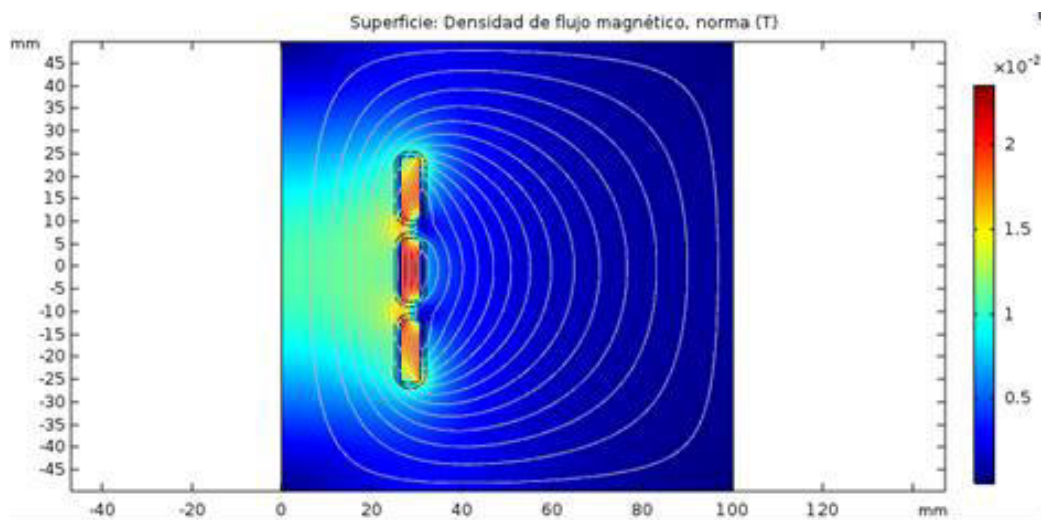


Figura 3.4 - Campo magnético creado por la geometría A con 250 A – 50 Hz. Fuente: AUTOR

Se puede ver como el campo se concentra sobre el medio de la espira, algo de campo sobresale de la bobina hacia el exterior. En las proximidades del radio interior de la bobina el campo es más intenso. En el interior de la bobina hay un campo muy intenso.

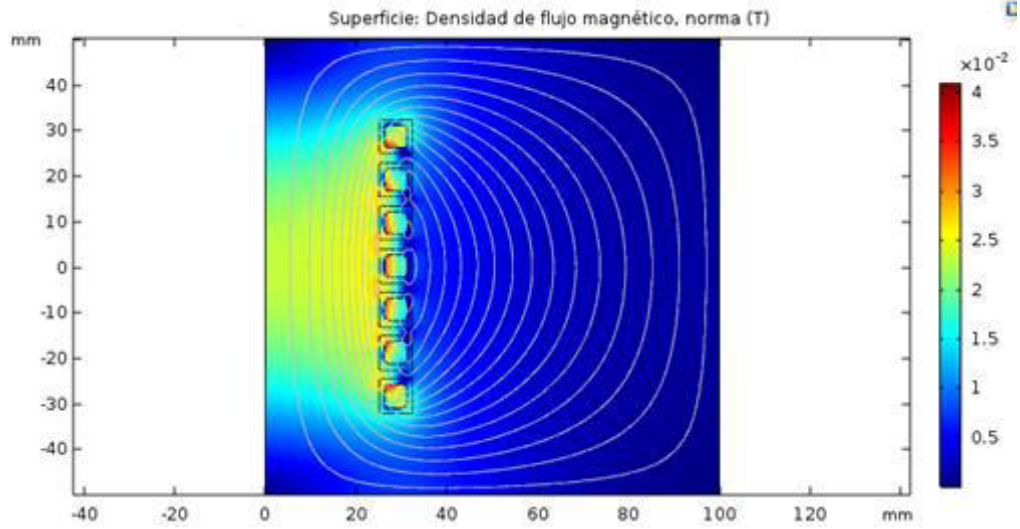


Figura 3.5 - Campo magnético creado por la geometría B con 250 A – 50 Hz. Fuente: AUTOR

En este caso todo el flujo se concentra sobre la cara interna de la bobina, dejando casi sin influencia el exterior de la misma. El campo es relativamente uniforme. En el interior de la bobina hay campo intenso también.

Condición 2 (250 A – 75 kHz)

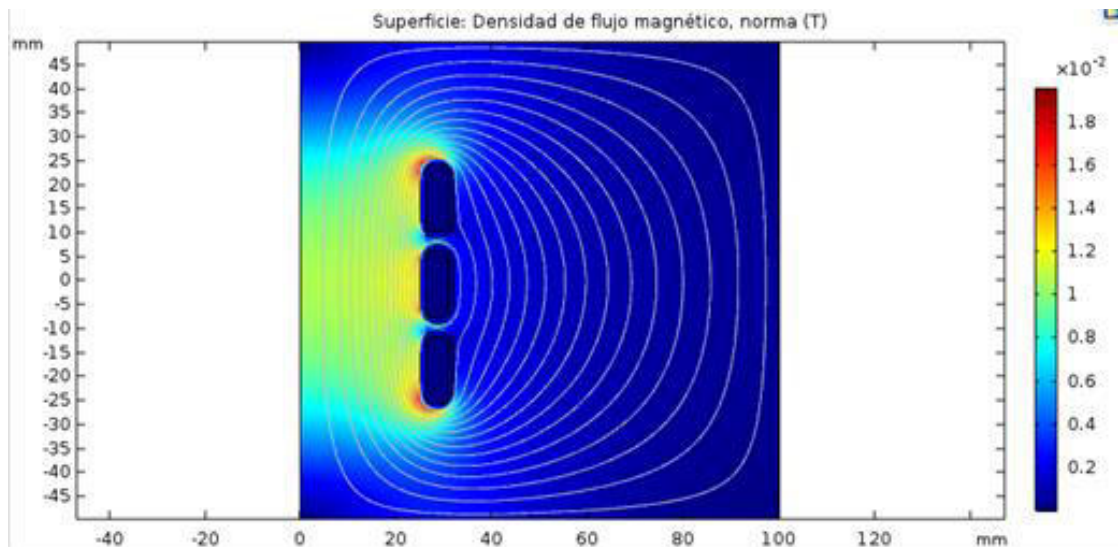


Figura 3.6 - Campo magnético creado por la geometría A con 250 A – 75 kHz. Fuente: AUTOR

A esta frecuencia el campo ya deja de tener influencia en el exterior de la bobina, y se concentra en el interior de la misma. Se ve un máximo en el borde interior superior e inferior. En el interior de la bobina desaparece el campo.

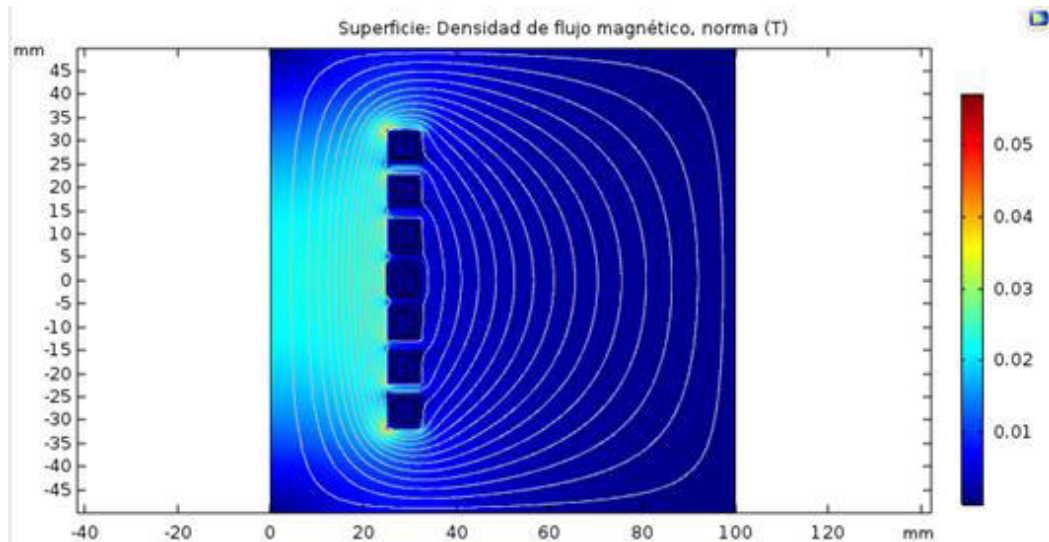


Figura 3.7 - Campo magnético creado por la geometría B con 250 A – 75 kHz. Fuente: AUTOR

El campo es casi totalmente uniforme en el interior de la bobina y prácticamente nulo fuera de esta. Se notan máximos puntuales en los bordes interiores superior e inferior.

Condición 3 (250 A – 1 MHz)

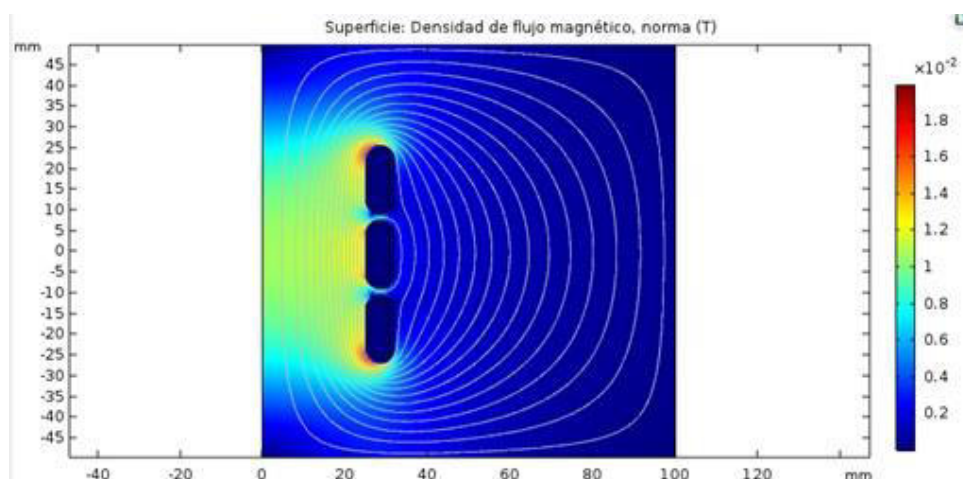


Figura 3.8 - Campo magnético creado por la geometría A con 250 A – 1 MHz. Fuente: AUTOR

El campo está prácticamente igual a la condición 2

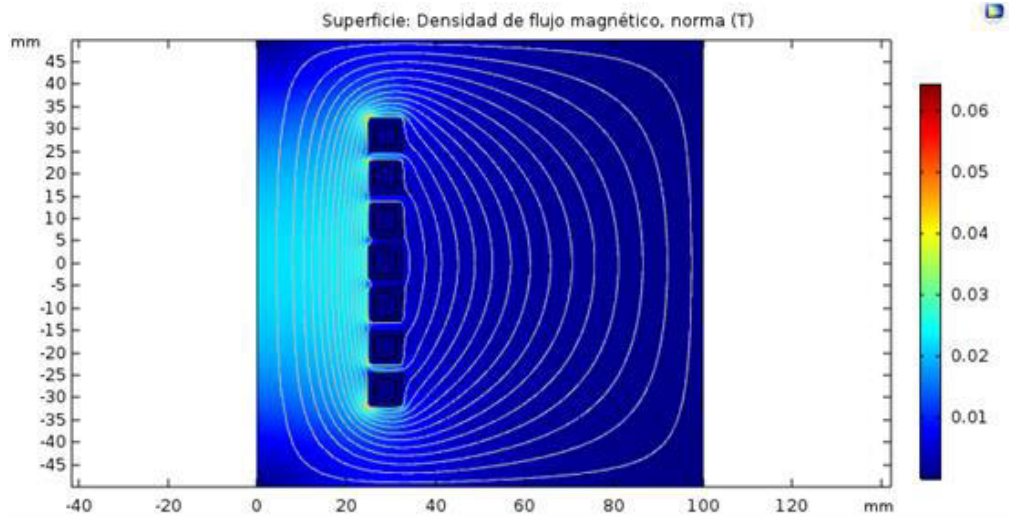


Figura 3.9 - Campo magnético creado por la geometría B con 250 A – 1 MHz. Fuente: AUTOR

Se puede ver que con la frecuencia el campo se vuelve más uniforme y que se concentra en mayor medida en el interior de la bobina. Esto nos da un indicio que es preferible una frecuencia mayor, aunque la diferencia entre los 75 kHz y los 100 kHz es ya casi imperceptible.

Condición 4 (100 A – 50 kHz)

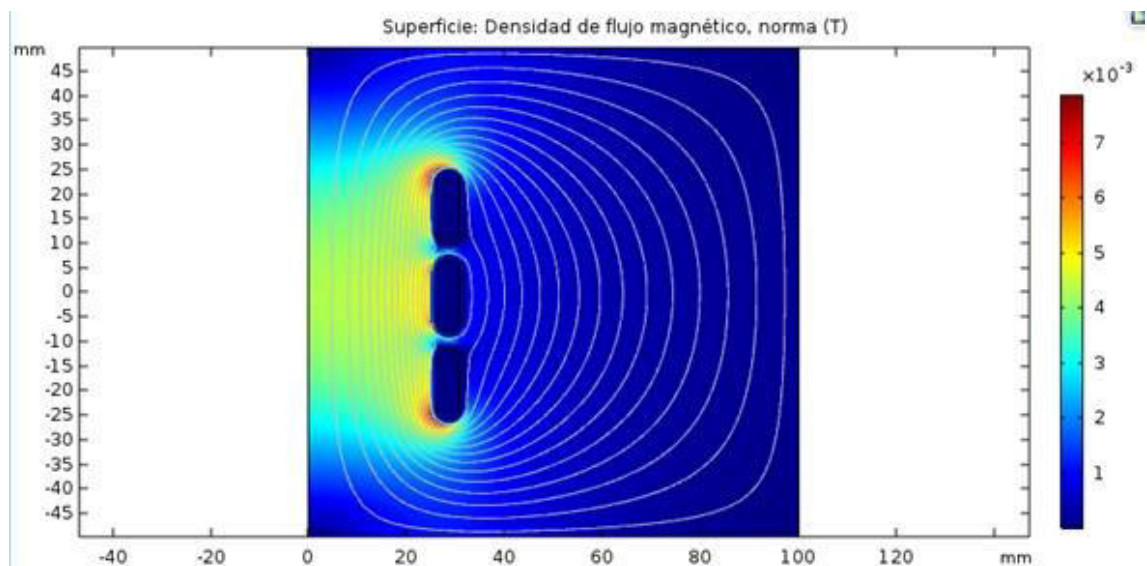


Figura 3.10 - Campo magnético creado por la geometría A con 100 A – 50 kHz. Fuente: AUTOR

El campo es prácticamente uniforme, con mayor concentración cerca de la bobina. En el interior de la bobina el campo tiene un valor de aproximadamente 0.0045 T

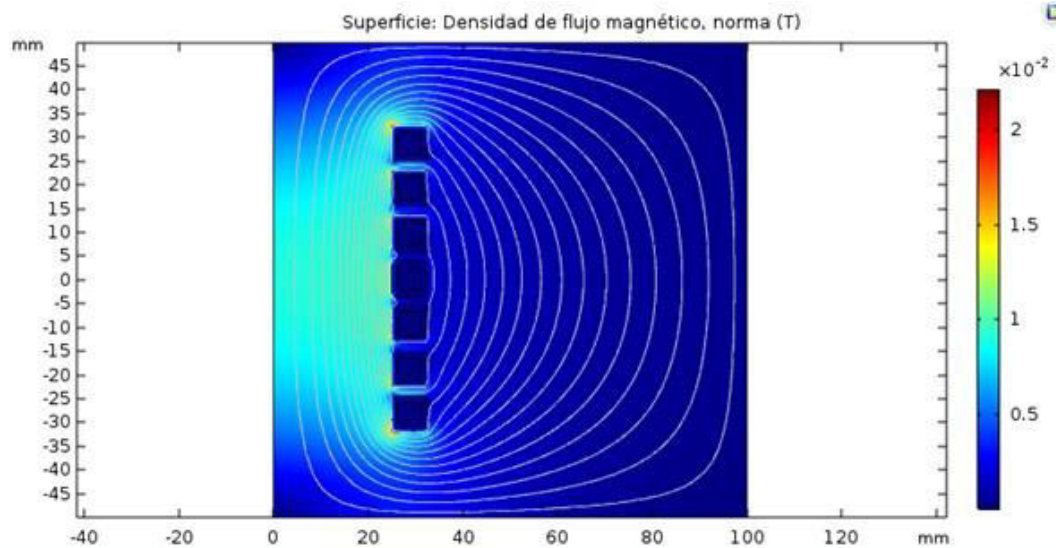


Figura 3.11 - Campo magnético creado por la geometría B con 100 A – 50 kHz. Fuente: AUTOR

El campo es casi totalmente uniforme, sin máximos apreciables, con una magnitud en el interior de la bobina del orden de 0.08 T

Condición 5 (300 A – 50 kHz)

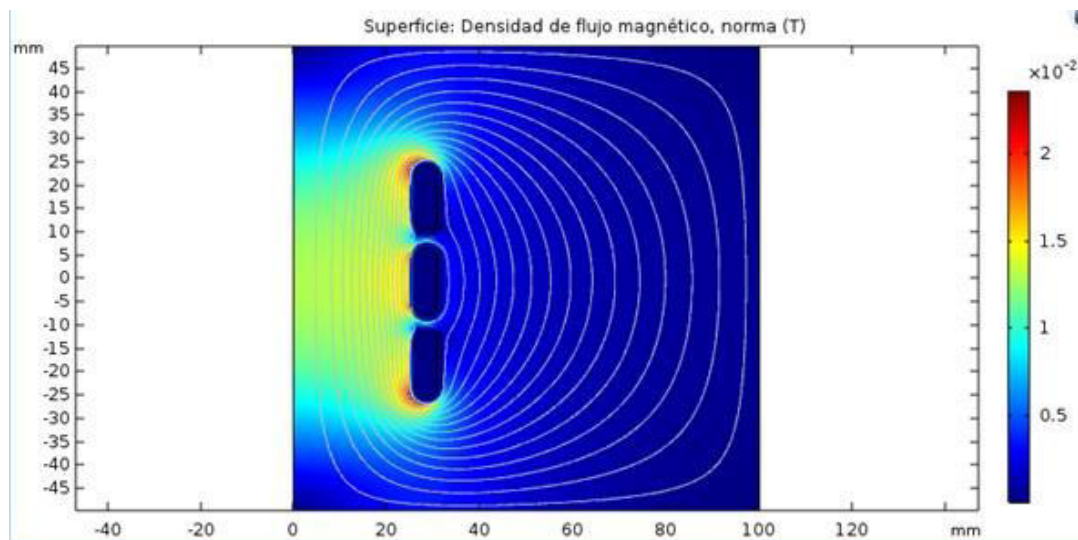


Figura 3.12 - Campo magnético creado por la geometría A con 300 A – 50 kHz. Fuente: AUTOR

El campo tiene prácticamente la misma distribución, solo que ahora la magnitud es 0,013 T

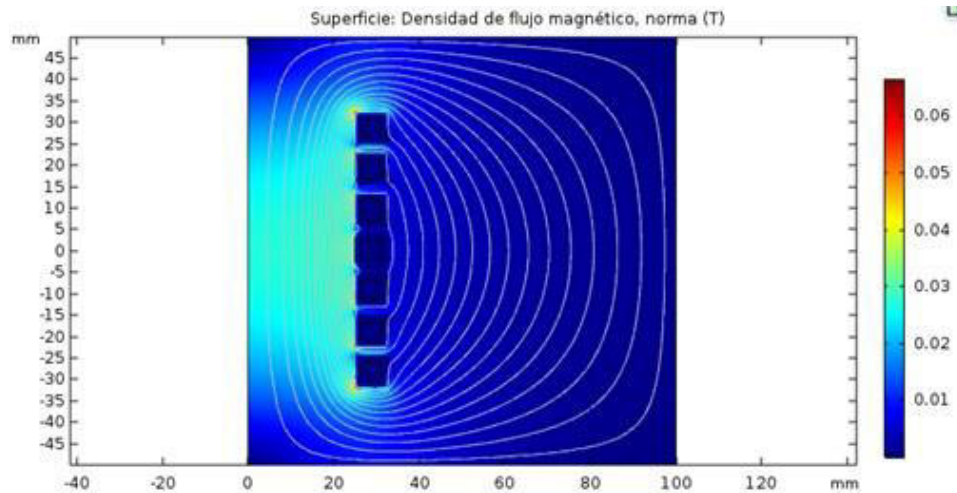


Figura 3.13 - Campo magnético creado por la geometría B con 300 A – 50 kHz. Fuente: AUTOR

El campo tiene prácticamente la misma distribución, solo que ahora la magnitud es 0,025 T

Condición 6 (1000 A – 50 kHz)

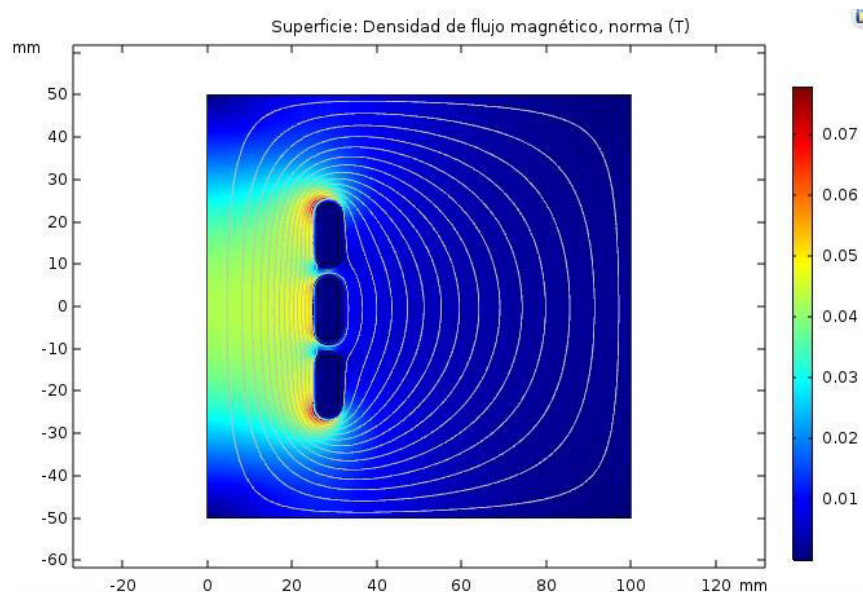


Figura 3.14 - Campo magnético creado por la geometría A con 1000 A – 50 kHz. Fuente: AUTOR

El campo tiene prácticamente la misma distribución, solo que ahora la magnitud es 0,045 T

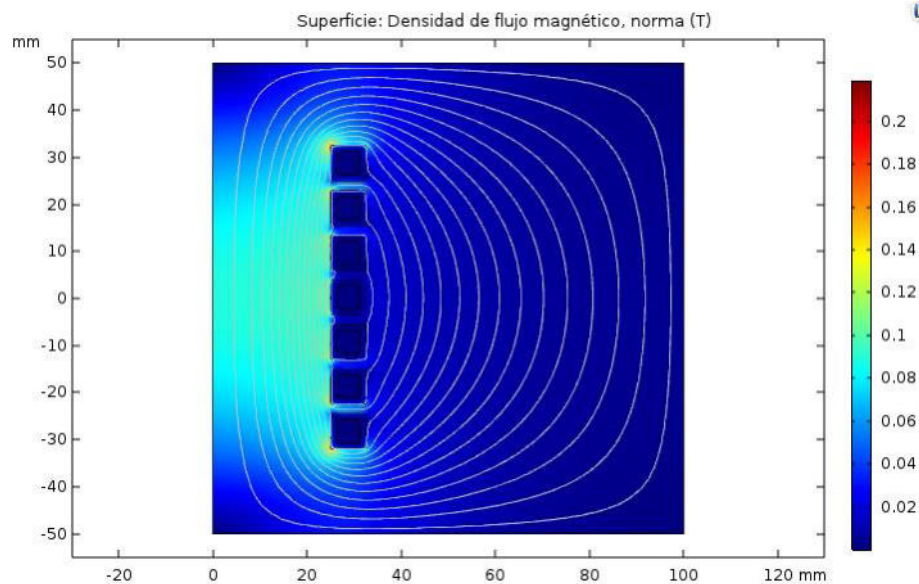


Figura 3.15 - Campo magnético creado por la geometría B con 1000 A – 50 kHz. Fuente: AUTOR

El campo tiene prácticamente la misma distribución, solo que ahora es de 0,1 T

Podemos apreciar que la distribución del campo de mantiene constante, lo cual nos hace inferir que el mismo depende de la frecuencia. La mayor intensidad que recorre la bobina solo aumenta la densidad del campo.

Se puede ver que el desempeño en la bobina B es superior para nuestro proyecto, ya que, si bien ambas configuraciones crean un campo uniforme, la bobina B permite crear un campo de mayor uniformidad y mayor densidad con una corriente similar. Mediante la ayuda del software citado se va a calcular los parámetros eléctricos de la bobina



Figura 3.16 – Algunas secciones disponibles comercialmente de cobre. – Fuente: www.distrinarsa.com.ar

Los perfiles de cobre se pueden conseguir a través de proveedores especializados, existiendo una gran gama modelos y formas de perfil. También se pueden fabricar perfiles a pedido. Para la bobina, el perfil a utilizar tiene un diámetro exterior de 9.525 mm (3/8”) y un espesor de pared de 1,295 mm. La separación entre vueltas será de 1 mm. Esta separación es recomendada en la bibliografía⁵ Es una distancia que permite mantener una excelente distribución en el campo y a la vez permite una fácil conformación mecánica de la bobina.

BOBINA	
Numero de vueltas	7
Inductancia (H) ⁶	1.04 E-6
Resistencia (Ω) CC ⁷	6,823 E-4
Sección transversal (mm ²)	23.56
Perímetro exterior (mm)	36.38
Sección interior (agua) (mm ²)	89.87
Perímetro interior (mm)	30.75

Tabla 3.2 –Diámetros de secciones y espesores de pared recomendados – Fuente: AUTOR

CALCULO DE PARÁMETROS ELÉCTRICOS DE LA BOBINA

Para verificar que los datos calculados por el software sean consistentes, se va a calcular de manera analítica la inductancia y la resistencia de la bobina. Primero se calcula la resistencia, para la misma se va a calcular la longitud de desarrollo de una hélice cilíndrica, con radio desde el eje central hasta el baricentro geométrico de la sección, considerándose toda la resistencia de la sección, concentrada en dicho punto baricentro.

Las medidas de la hélice son:

- Paso: 10,525 (mm)
- Radio: 20 mm
- Altura: $72.675 - 9.525 = 63.15$ (mm)

⁵ "Elements of Induction Heating: Desing, Control and Applications" – (Autores: S. Zinn – S.L. Semiatin) – Copyright ASM Internacional. – 1988 - EEUU

^{6 7} Estos valores de inductancia y resistencia fueron arrojados por el software COMSOL Multiphysics® en la simulación del embobinado.

- Angulo de giro: $360^\circ * 7 = 2520^\circ$
- No se tiene en cuenta la longitud de los mangos de la bobina.
- Longitud del desarrollo: 882,73 (mm) – Angulo constante :4,79° –
Circunferencia: 125,66 (mm)

La resistencia es:

$$R = \frac{\rho * l}{s} \quad (3.1)$$

$$R = \frac{\rho * l}{s} = \frac{0.0176 \frac{\Omega mm^2}{m} * 0.88273 m}{23.56 mm^2} = 6.5942 \times 10^{-4} \Omega$$

Con los siguientes valores:

$$\rho = 0.0176 \frac{\Omega mm^2}{m}$$

$$l = 0,88273 (m)$$

$$s = 23.56 mm^2$$

La resistencia calculada es similar a la obtenida por el medio analítico.

La inductancia, se puede calcular de la siguiente forma aproximada (Formula de Wheeler)⁷:

$$L = \mu_0 \frac{\pi r^2 N^2}{0,9r + l} \quad (3.2)$$

$$L = \mu_0 \frac{\pi r^2 N^2}{0,9r + l} = 4\pi \times 10^{-7} \frac{H}{m} * \frac{\pi 0.02(m)^2 7^2}{0,9 * 0.02 (m) + 0.073(m)}$$

$$L = 4\pi \times 10^{-7} \frac{0.06157}{0.091} = 8.502 \times 10^{-7} H$$

Se puede notar que el valor calculado por el software es similar a valor calculado por la aproximación analítica. Se debe tener en cuenta que el parámetro de resistencia de la

⁷ Fuente: Calentamiento por inducción electromagnética: Diseño y construcción de un prototipo. – Autor: A. Acevedo Picon – J. Barrero Perez – J. Gelvez Figueredo – Universidad Industrial de Santander – (200/ - Colombia

bobina debe ser ajustado a la frecuencia de trabajo, ya que el calculado es a CC, condición donde no se da el efecto Skin.

Con esto queda definida la bobina a utilizar en el proyecto, dicha bobina queda sujeta a verificaciones de carácter mecánico, tales como refrigeración y esfuerzos electrodinámicos. Desde el punto de vista de la distribución del campo magnético este diseño satisface los requerimientos. En caso que sea necesario rediseñar la bobina se debe recalcular la misma, como sus valores de inductancia y resistencia. En el apéndice A se adjuntará la distribución final del campo magnético simulado en el software.

MODELO ELÉCTRICO DEL SISTEMA BOBINA – PIEZA

El calentamiento inductivo puede modelarse mediante una teoría similar a la del transformador eléctrico⁸, ya que el mecanismo de transferencia de energía es similar en ambos casos, la bobina de inducción es equivalente al primario del transformador y la pieza de trabajo al núcleo y al secundario combinados. En el secundario, se suma una resistencia en paralelo equivalente, que es igual a la resistencia de la pieza a calentar, también se considera que el secundario tiene una sola espira. En el primario el número de espiras igual al número de vueltas de la bobina de inducción. La resistencia equivalente de la pieza es en general de valor ínfimo, por lo cual, para obtener un calentamiento por corrientes parasitas apreciable es necesario inducir altas corrientes en la pieza de trabajo. Físicamente el conjunto pieza-bobina se lleva a cabo en una región llamada de transición la cual está conformada por la región de la pieza de trabajo en la cual se inducen campos electromagnéticos. También se puede calcular una resistencia equivalente, que representa la resistencia efectiva de la pieza a calentar.

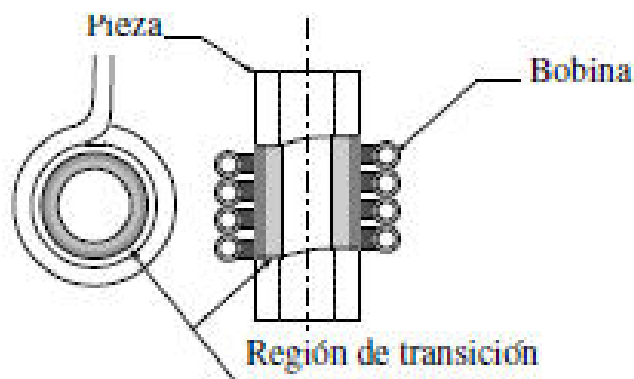


Figura 4.1-Esquema del modelo bobina – pieza. - Fuente: Diseño y construcción de bobina de calentamiento por inducción para fundición de titanio – Autor: Winder González – Facultad de Ingeniería Eléctrica – Universidad Simón Bolívar – (2008) Venezuela

Partiendo del modelo eléctrico del transformador y considerando que el acoplamiento entre ambos es menor que la unidad se puede armar el sistema equivalente como se muestra en la figura.

⁸ Fuente: Diseño y construcción de bobina de calentamiento por inducción para fundición de titanio – Autor: Winder González – Facultad de Ingeniería Eléctrica – Universidad Simón Bolívar – (2008) Venezuela

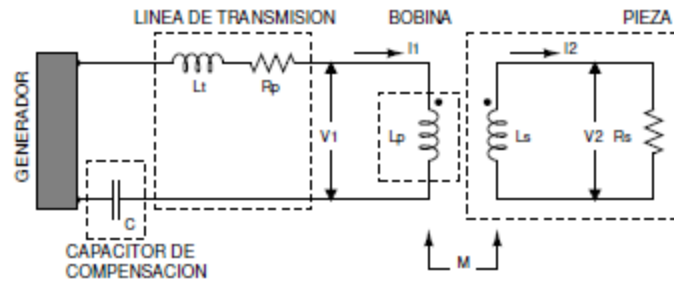


Figura 4.2 –Modelo equivalente. del sistema bobina - pieza - Fuente: Diseño y construcción de bobina de calentamiento por inducción para fundición de titanio – Autor: Winder González – Facultad de Ingeniería Eléctrica – Universidad Simón Bolívar – (2008) Venezuela

Cada parámetro en el modelo equivalente representa:

$L_p =$ Inductancia de la bobina de induccion

$L_s =$ Inductancia de la carga

$R_s =$ Resistencia ohmica de la carga

$M =$ Inductancia mutua

$$-V_1 + j \omega L_p I_1 - j \omega M I_2 = 0 \quad (4.1)$$

$$V_2 + j \omega M I_1 - j \omega L_s I_2 = 0 \quad (4.2)$$

Donde $\omega = 2 \pi f$ es la velocidad angular, f la frecuencia de trabajo.

Despejando de la ecuacion (4.2), I_2 ,y sustituyendo $V_2 = R_2 I_2$, se tiene:

$$I_2 = I_1 \left(\frac{j \omega M}{j \omega L_s - R_s} \right) \quad (4.3)$$

Sustituyendo $I_2 = f(I_1)$ en la ecuacion (4.1), y se obtiene

$$-V_1 + j \omega L_p I_1 - j \omega M I_1 \left(\frac{j \omega M}{j \omega L_s - R_s} \right) = 0 \quad (4.4)$$

A partir de la ecuación (4.4), se puede despejar la relación $Z_t = \frac{V_1}{I_1}$, que será la impedancia equivalente serie vista por los terminales del primario.

$$Z_t = Z_p + Z_{ps} = j \omega L_p + \left(\frac{\omega^2 M^2}{j \omega L_s + R_s} \right) \quad (4.5)$$

Donde Z_p , es el equivalente a un inductor simple (no acoplado) en serie con una impedancia Z_{ps} , que representa el efecto del devanado secundario y una carga cuando aparece reflejada en el circuito primario. La impedancia Z_{ps} puede ser expresada de la forma:

$$Z_{ps} = \left(\frac{R_s \omega^2 M^2}{R_s^2 + \omega^2 L_s^2} \right) - j \omega \left(\frac{L_s \omega^2 M^2}{R_s^2 + \omega^2 L_s^2} \right) \quad (4.6)$$

$$R'_s = \left(\frac{R_s \omega^2 M^2}{R_s^2 + \omega^2 L_s^2} \right) \quad (4.7)$$

$$L'_s = \left(\frac{L_s \omega^2 M^2}{R_s^2 + \omega^2 L_s^2} \right) \quad (4.8)$$

Donde R'_s es la parte real y representa la resistencia óhmica de la carga reflejada en el primario del transformador, y L'_s es la parte imaginaria y corresponde a una inductancia de valor negativo que se resta a la inductancia del primario. En la siguiente figura se puede ver el circuito equivalente serie del conjunto bobina – pieza.

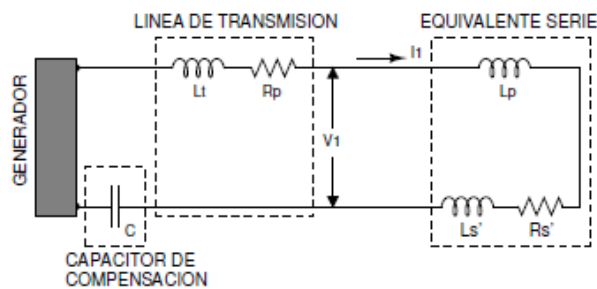


Figura 4.3 –Modelo equivalente serie del conjunto bobina - pieza - Fuente: Diseño y construcción de bobina de calentamiento por inducción para fundición de titanio – Autor: Winder González – Facultad de Ingeniería Eléctrica – Universidad Simón Bolívar – (2008) Venezuela

PARAMETROS ELECTRICOS DE LA PIEZA

Para poder aplicar el modelo equivalente serie es necesario calcular la resistencia equivalente de la pieza. La siguiente formula⁹ nos permite calcular el valor buscado.

$$R_{eq} = K_R N^2 \rho \frac{2\pi r}{\delta l} \quad (4.9)$$

Mediante recomendaciones empíricas, para el tipo de sistema del proyecto, se recomienda como punto de partida una frecuencia de 75 kHz.¹⁰

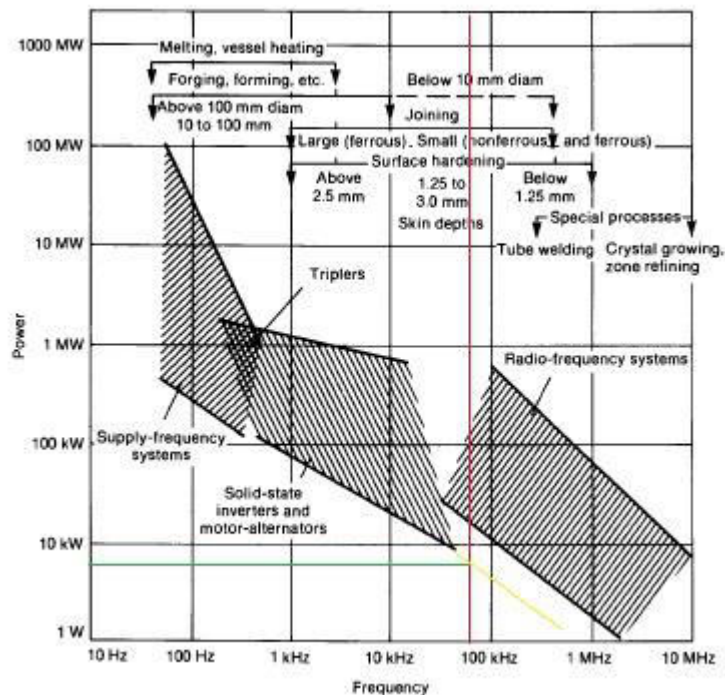


Figura 4.4 – Rangos de potencias y frecuencias según el tipo de aplicación – Fuente: “Elements of Induction Heating: Desing, Control and Applications” – (Autores. Zinn – S.L. Semiatin) – Copyright ASM Internacional. – 1988 – EEUU

La frecuencia del proyecto se puede estimar también en el siguiente gráfico, aportado por otra fuente. La aplicación en este grafico puede considerarse como “Joining”, lo cual

⁹ Fuente: Diseño y construcción de bobina de calentamiento por inducción para fundición de titanio – Autor: Winder González – Facultad de Ingeniería Eléctrica – Universidad Simón Bolívar – (2008) Venezuela.

¹⁰ Fuente: Practical Induction Heat Treating - Second Edition – Autor: R. E. Haimbaugh - Copyright ASM Internacional – (2015) – Ohio – EEUU.

traducido significa “unión”, ya que el material de trabajo se presenta no como una masa sólida y maciza sino como un conjunto de pequeñas partes amorfas de metal. Sea cual sea el origen del metal de trabajo, como puede ser virgen refinado en forma de granallas o limaduras y rebabas de trabajos anteriores se cumple que el material debe en primera instancia integrarse con los demás fragmentos presentes en el crisol. Como estos fragmentos generalmente serán menos que 10 mm y de material no ferroso es que se trata la línea de color rojo. La línea amarilla es una continuación del tipo de fuente que se va a utilizar en el proyecto, la cual será un inversor de estado sólido (MOSFET). La línea verde presenta la potencia aproximada del aparato (500 a 1 kW). La conjunción de estas 3 líneas nos da el punto de trabajo del proyecto y su frecuencia estimada de funcionamiento.

PROFUNDIDAD DE PENETRACIÓN

La frecuencia tiene un papel totalmente predominante en los fenómenos de calentamiento por inducción. La frecuencia está delimitada en primer lugar según la aplicación del sistema de calentamiento. Las distintas aplicaciones dictan diferentes rangos de frecuencias. Las características geométricas de la pieza de trabajo, fundamentalmente su forma y espesor acotan las frecuencias a utilizar y las propiedades del material como la permeabilidad relativa y resistividad específica también tienen su influencia a la hora de seleccionar la mejor frecuencia para el caso puntual. Los componentes electrónicos encargados de realizar las conmutaciones tienen límites, los cuales deben ser tenidos en cuenta también. El sistema debe funcionar idealmente en un régimen de resonancia¹¹, pero esto es muy complejo ya que los valores eléctricos de la pieza de trabajo varían con la temperatura. Existe una denominada frecuencia crítica, que nos muestra cual es la frecuencia mínima a la que el sistema debe trabajar, para mantener los fenómenos de calentamiento. Sobre esta frecuencia, la elección de la frecuencia del sistema ya es elección del diseñador del sistema. Se debe tener en cuenta que con los materiales que se van a utilizar en la aplicación son materiales difíciles para el calentamiento por inducción, ya que son materiales diamagnéticos, excelentes conductores térmicos y eléctricos. En este caso las corrientes parásitas generadas en la piel tiene un papel predominante, ya que el calor generado es en esta zona, y teniendo en cuenta las propiedades de transmisión térmica de los materiales a

¹¹ Fuente: Practical Induction Heat Treating - Second Edition – Autor: R. E. Haimbaugh - Copyright ASM International – (2015) – Ohio - EEUU

utilizar, puede ser que la frecuencia de trabajo sea más elevada, ya que se desea aumentar la densidad de potencia en esos sectores.

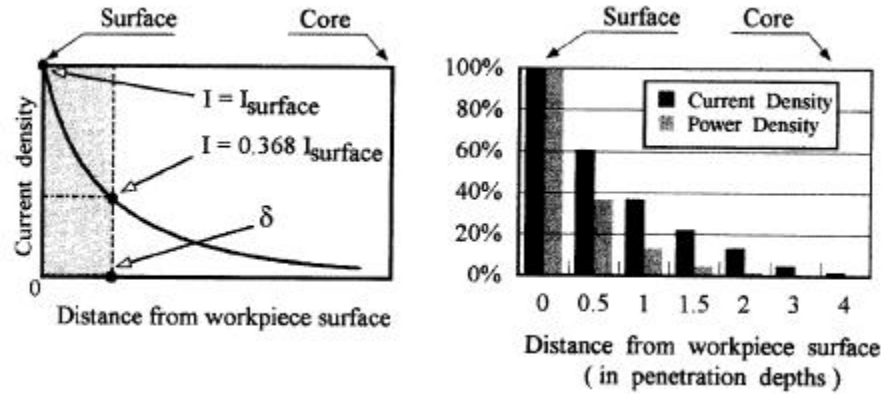


Figura 4.5 – Izquierda: Distribución de la corriente en una pieza de trabajo. Derecha: Distribución de la densidad de corriente y la densidad de potencia desde la superficie al centro de una pieza de trabajo –Fuente: Handbook of induction Heating – (Autores: Rudnev - Loveness - Cook – Black) – Copyright Marcel Dekker Inc. – 2003 - EEUU

Se sabe que, en un conductor, la corriente tiene una distribución axial, concordante con la siguiente formula¹²:

$$I = I_0 e^{-y/\delta} \quad (4.10)$$

Donde:

I = Densidad de corriente a una distancia y en sentido axial en A/m^2 .

I_0 = La densidad de corriente en la superficie de la pieza de trabajo en A/m^2 .

y = La distancia de la superficie hasta el núcleo de la pieza de trabajo en m.

δ = La profundidad de penetración de la pieza de trabajo en m.

Para obtener el parámetro de profundidad de penetración (δ), se resuelve la siguiente ecuación¹³:

$$\delta = 503 \sqrt{\frac{\rho}{\mu_r F}} \quad (4.11)$$

¹² Estudio de Corrientes de Foucault – Autor: S. Gil – FI – UBA – (Argentina)

¹³ - Fuente: Practical Induction Heat Treating - Second Edition – Autor: R. E. Haimbaugh - Copyright ASM International – (2015) – Ohio – EEUU.

Donde:

ρ = Resistividad del material en $\Omega \cdot m$.

μ_r = Permeabilidad magnética relativa del material.

F = Frecuencia en Hz.

Un criterio llamado profundidad de referencia¹⁴ nos dice que al menos, el grosor de la pieza debe ser 4 veces la profundidad de penetración del efecto skin. En la siguiente figura se puede aproximar la plata al cobre.

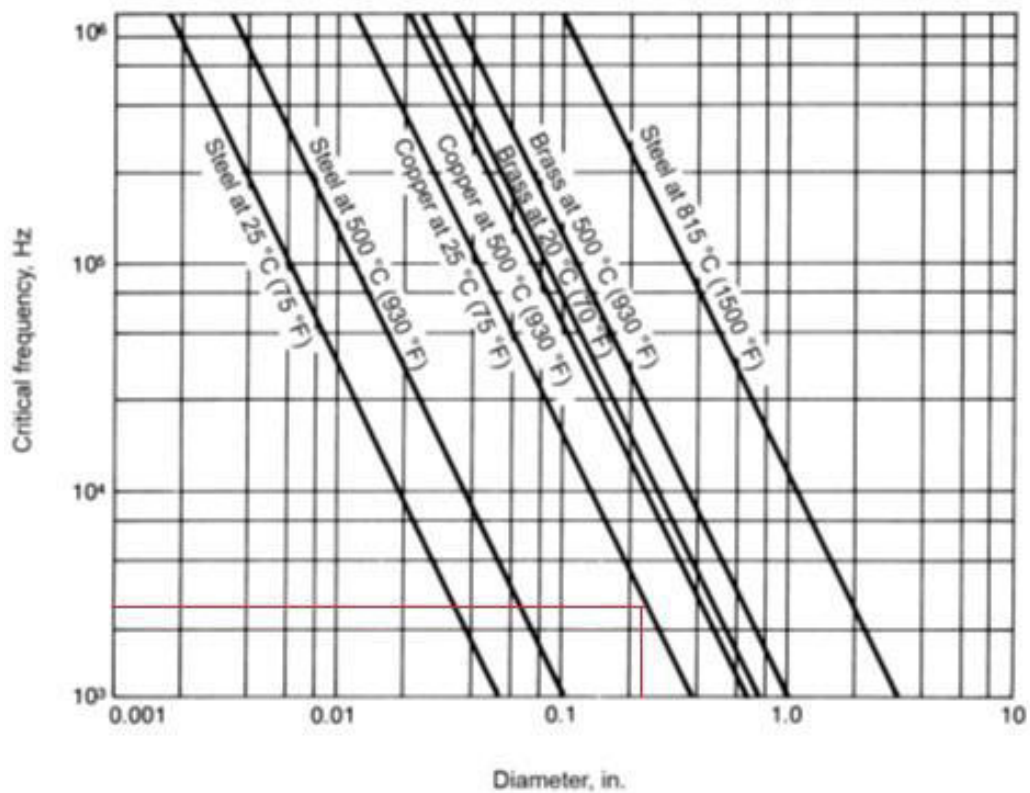


Figura 4.5 – Frecuencia crítica de diferentes materiales según el diámetro de la pieza de trabajo –Fuente: Handbook of induction Heating – (Autores: Rudnev - Loveness - Cook – Black) – Copyright Marcel Dekker Inc. – 2003 - EEUU

Según el gráfico, la frecuencia crítica para la aplicación sería aproximadamente entre 2 y 6 kHz.

¹⁴ Fuente: Handbook of induction Heating – (Autores: Rudnev - Loveness - Cook – Black) – Copyright Marcel Dekker Inc. – 2003 - EEUU

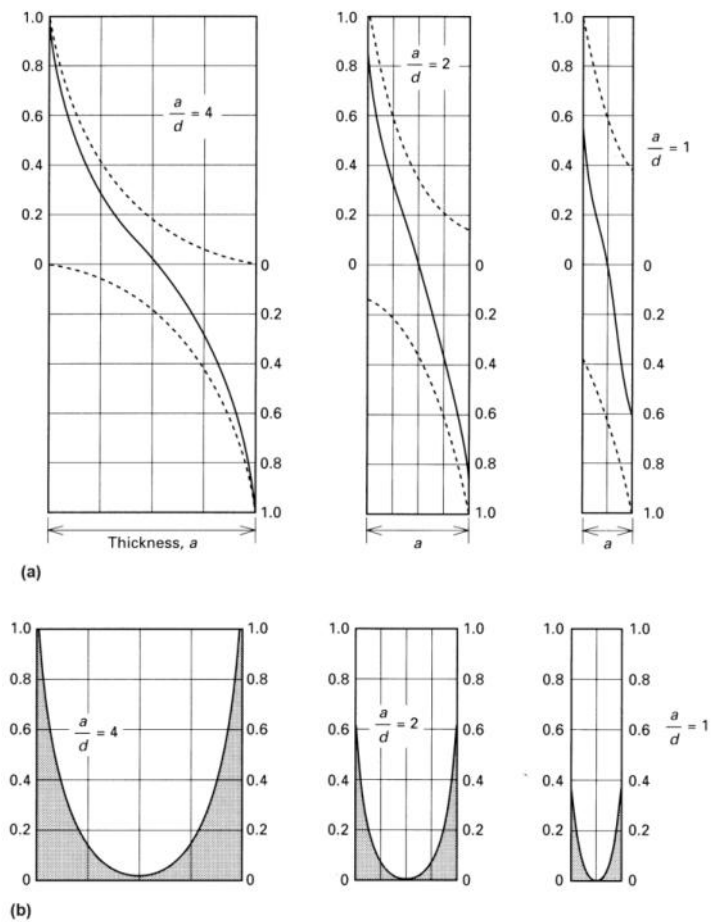


Figura 4.6 – Comportamiento de la distribución de la corriente según la relación entre profundidad de penetración (a) y diámetro (d) - Fuente: Practical Induction Heat Treating - Second Edition – Autor: R. E. Haimbaugh - Copyright ASM Internacional – (2015) – Ohio – EEUU.

Si se considera cada granalla o viruta tiene con un diámetro promedio de 10 a 5 mm, el espesor de penetración máximo para mantener la relación $\frac{a}{d} = 4$ es de 1,25 mm.

Para el caso de aplicación (plata), los valores son:

$$\rho = 1.59 \times 10^{-8} \Omega * m$$

$$\mu_r = 0.9999$$

$$F = 75 \text{ KHz}$$

Aplicando la fórmula 4.11

$$\delta = 503 \sqrt{\frac{1.59 \times 10^{-8} \Omega * m}{0.9999 * 75000 \text{ Hz}}} = 0.0002316 \text{ m}$$

$$\delta = 0.2316 \text{ mm}$$

CALCULO DE LA RESISTENCIA EQUIVALENTE DE LA PIEZA

Retomando la resistencia equivalente, se puede calcular:

$$R_{eq} = K_R N^2 \rho \frac{2\pi r}{\delta l} = 1 * 7^2 * 1.59 \times 10^{-8} \Omega * m \frac{2\pi * 0.02 \text{ m}}{2.316 \times 10^{-4} \text{ m} * 0.073 \text{ m}}$$

$$R_{eq} = 0.005790 \Omega$$

CALCULO DE LA INDUCTANCIA EQUIVALENTE DE LA PIEZA

La inductancia de la pieza que se calienta, se puede calcular como la inductancia en un cascaron, donde los espesores de dicho cascaron puede ser considerado como la porción material donde se inducen corrientes parasitas.

$$L = \mu_0 \frac{l}{2\pi} \ln\left(\frac{b}{a}\right)^{15} \quad (4.12)$$

$$L = 4\pi \times 10^{-7} \frac{H}{m} * \frac{0.05m}{2\pi} \ln\left(\frac{0.02 \text{ m}}{0.0197684 \text{ m}}\right) = 1.164 \times 10^{-10} \text{ H}$$

Donde

b = radio de la pieza de trabajo

$a = b - \delta$

l = longitud de la pieza de trabajo

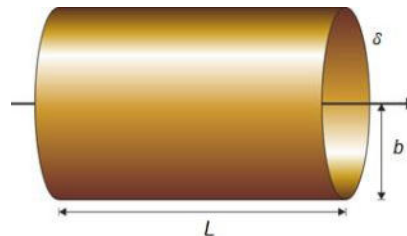


Figura 4.7 – Cascaron cilíndrico del cálculo de inductancia – Fuente: AUTOR

¹⁵ Fuente: Física - Autores: Resnick – Halliday – Krane – Editorial Patria – (2009)

CALCULO DE LA INDUCTANCIA MUTUA

La inductancia mutua, se calcula de la siguiente forma¹⁶:

$$M = k \sqrt{L_p * L_b} \quad (4.13)$$

Donde k es el factor de acoplamiento, que varía entre 0 y 1.

Tabla 8.1. Typical coupling efficiencies for induction coils

Type of coil	Coupling efficiency at frequency of:			
	10 Hz		450 kHz	
	Magnetic steel	Other metals	Magnetic steel	Other metals
Helical around workpiece	0.75	0.50	0.80	0.60
Pancake	0.35	0.25	0.50	0.30
Hairpin	0.45	0.30	0.60	0.40
One turn around workpiece . . .	0.60	0.40	0.70	0.50
Channel	0.65	0.45	0.70	0.50
Internal	0.40	0.20	0.50	0.25

Tabla 4.1 –Factores de acoplamientos tipos según el tipo de bobina – Fuente: “Elements of Induction Heating: Desing, Control and Applications” – (Autores: S. Zinn – S.L. Semiatin) – Copyright ASM Internacional. – 1988 – EEUU

La tabla nos da una referencia del valor de acoplamiento, que vemos que para una bobina helicoidal alrededor de la pieza de trabajo tiene un valor para materiales que no son aceros magnéticos de entre 0,5 y 0,6. Consideraremos un valor medio de 0,55.

$$M = 0.55 \sqrt{1.04 \times 10^{-6} * 1.165 \times 10^{-10}} = 6.0513 \times 10^{-9} H$$

Entonces, ya se pueden tener los datos necesarios para calcular el equivalente del sistema (se calculan los parámetros para 75 kHz):

¹⁶ Fuente: Diseño y construcción de bobina de calentamiento por inducción para fundición de titanio – Autor: Winder González – Facultad de Ingeniería Eléctrica – Universidad Simón Bolívar – (2008) Venezuela.

Parámetro	Valor
Resistencia óhmica bobina	0.007904 Ω
Inductancia de la bobina	1.04 E-6 H
Resistencia óhmica de la pieza	0.005790 Ω
Inductancia de la pieza	1.164 E-10 H
Inductancia mutua	6.0513 E-9 H

Tabla 4.2 – Resumen de valores de parámetros eléctricos – Fuente: AUTOR

CALCULO DE PARÁMETROS EQUIVALENTES SERIE

Ahora vamos a proceder a calcular la impedancia equivalente del sistema visto desde el generador.

$$Z_t = Z_p + Z_{ps} = j \omega L_p + \left(\frac{\omega^2 M^2}{j \omega L_s + R_s} \right) \quad (4.5)$$

$$Z_t = (j * 2\pi * 75 \text{ kHz} * 1,04 \times 10^{-6} \text{ H}) + \frac{(2\pi * 75 \text{ kHz})^2 * (6.0513 \times 10^{-9} \text{ H})^2}{0.005790 \text{ } \Omega + j * 2\pi * 75 \text{ kHz} * 1,164 \times 10^{-10} \text{ H}}$$

$$Z_t = (j 0.49) + \frac{8.1316 \times 10^{-6}}{0.005790 + j 5.485 \times 10^{-5}}$$

Dicha ecuación debe acomodarse, ya que un número complejo no puede estar en el denominador. Para salvar esta dificultad, se multiplica por el complejo conjugado del denominador.

$$\frac{8.1316 \times 10^{-6}}{0.005790 + j 5.485 \times 10^{-5}} * \frac{0.005790 - j 5.485 \times 10^{-5}}{0.005790 - j 5.485 \times 10^{-5}} = \frac{4.708 \times 10^{-8} - j 4.46 \times 10^{-10}}{3.3527 \times 10^{-5}}$$

$$Z_t = (j 0.49) + (0.0014 - j 1.33 \times 10^{-5}); R'_s = 0.0014; L'_s = 2.823 \times 10^{-11}$$

$$Z_t = 0.0014 + j 0.4899 = (0.4899 \angle 89^\circ . 21') \text{ } \Omega$$

Con los datos obtenidos, podemos estimar de manera muy aproximada un orden de magnitud de la corriente necesaria. Dicho cálculo se realizará más adelante dentro del proyecto.

CALCULO ENERGÉTICO DEL HORNO

La carga del horno se proyecta para un máximo de 200 gramos de plata, en aleación 925 que será la que se utilizará como modelo para el cálculo. Dicho calculo luego puede ser extrapolado a diferentes materiales según sea conveniente. La plata 925 cuenta con una composición de 925 partes de plata (Ag) y 75 partes de Cobre (Cu), esta composición es en peso, lo cual indica que por cada Kg de plata 925, 925 gr. Corresponden a plata atómica y 75 gr. a cobre. Utilizando el diagrama Cu-Ag, obtenemos la temperatura necesaria para fundir la aleación.

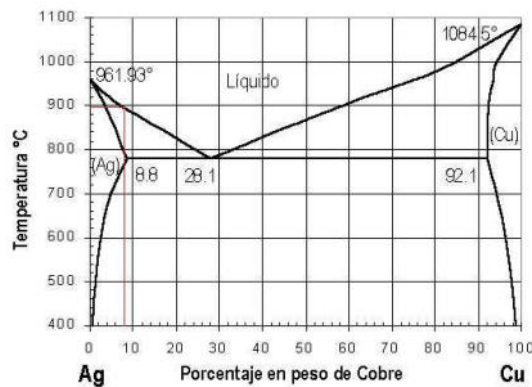


Figura 5.1 - Diagrama de fases Cu – Ag – Fuente: investigation of the mechanical and physical properties of copper-silver alloys and the use of these alloys in Pre-Columbian America - Autor: S. Taylor - edición: AUTOR

Como podemos ver, con 7,5% de peso de cobre, la temperatura a partir de la cual la aleación es líquida es de casi 900°C. (1173 K). Para la plata 925 (en Inglés Sterling Silver), se adjunta la siguiente tabla con propiedades físicas de interés.

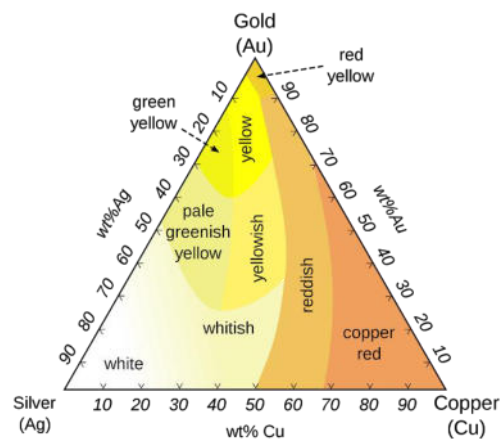


Figura 5.2 – Colores de las aleaciones de metales utilizados en joyería – Fuente: www.researchgate.net

Sterling silver				
Chemical composition: Ag=92.5% Cu=7.5%				
Property	Value in metric unit		Value in US unit	
Density	10.37 * 10 ³	kg/m ³	5.47	Troy oz/in ³
Thermal expansion (20 °C)	1.9*10 ⁻⁵	°C ⁻¹	1.06*10 ⁻⁵	in/(in* °F)
Specific heat capacity	245	J/(kg*K)	0.0585	BTU/(lb*°F)
Electrical conductivity (IACS)	96	%	96	%
Tensile strength (annealed)	207	MPa	30000	psi
Yield strength (annealed)	124	MPa	18000	psi
Elongation (annealed)	41	%	41	%
Tensile strength (wire, annealed)	283	MPa	41000	psi
Elongation (wire, annealed)	40	%	40	%
Hardness (wire, annealed)	71	HV	71	HV
Tensile strength (wire, 1/2 hard)	386	MPa	56000	psi
Hardness (wire, 1/2 hard)	95	HV	95	HV
Tensile strength (wire, full hard)	496	MPa	72000	psi
Hardness (wire, full hard)	123	HV	123	HV
Tensile strength (wire, spring hard)	552	MPa	80000	psi
Hardness (wire, spring hard)	140	HV	140	HV
Liquidus temperature	788	°C	1450	°F
Solidus temperature	891	°C	1635	°F

From: http://www.substech.com/dokuwiki/doku.php?id=sterling_silver

Tabla 5.1 – Propiedades de la plata 925 – Fuente: www, substech.com

El calor específico es de $245 \frac{J}{Kg * K}$, similar a $232 \frac{J}{Kg * K}$ de la plata pura. Si, realizamos un cálculo de ponderación del calor específico de ambos, obtenemos:

$$C = 0.925 * 232 \frac{J}{Kg * K} + 0.075 * 385 \frac{J}{Kg * K} = 243.47 \frac{J}{Kg * K} \quad (5.1)$$

Se puede observar una correlación entre el valor calculado por ponderación y el valor obtenido por mediciones experimentales, el mismo tiene un %0.62 de error. Como la fundición también incluye calor latente, ya que la muestra experimenta un cambio de estado (de sólido a líquido), se procede a obtener el valor del calor latente por ponderación.

Algunos calores latentes

Sustancia	Punto de fusión (°C)	Calor latente de fusión (J/kg)	Punto de ebullición	Calor Latente de vaporización
Helio	-269.65	5.23x10 ⁵	-268.93	2.09x10 ⁴
Nitrógeno	-209.97	2.55x10 ⁴	-195.81	2.01x10 ⁵
Oxígeno	-218.79	1.38x10 ⁴	-182.97	2.13x10 ⁵
Alcohol etílico	-114	1.04x10 ⁵	78	8.54x10 ⁵
Agua	0.00	3.33x10 ⁵	100.00	2.26x10 ⁶
Azufre	119	3.81x10 ⁴	444.60	3.26x10 ⁵
Plomo	327.3	2.45x10 ⁴	1750	8.70x10 ⁵
Aluminio	660	3.97x10 ⁵	2450	1.14x10 ⁷
Plata	960.80	8.82x10 ⁴	2193	2.33x10 ⁶
Oro	1063.00	6.44x10 ⁴	2660	1.58x10 ⁶
Cobre	1083	1.34x10 ⁵	1187	5.06x10 ⁶

Tabla 5.2 –Calores latentes de algunos materiales – Fuente: Apunte sobre química general – UNR

Si realizamos la ponderación entre el calor latente de la plata y el cobre, obtenemos

$$C_L = 0.925 * 8.82 \times 10^4 \frac{J}{Kg} + 0.075 * 1.34 \times 10^4 \frac{J}{Kg} = 8.259 \times 10^4 \frac{J}{Kg} \quad (5.2)$$

Considerando un 0.6% de error, (considerando que es un dato calculado y no medido, tomando como base el error entre los calores específicos medidos y calculados), se obtiene:

$$C_L = 8.3 \times 10^4 \frac{J}{Kg}$$

Entonces, ahora, podemos calcular la cantidad de energía necesaria para fundir 200 gr. de plata 925.

$$C_t = C_e + C_L \quad (5.3)$$

$$C_t = 245 \frac{J}{Kg * K} * (1173 - 293)K + 8.3 \times 10^4 \frac{J}{Kg} = 298600 \frac{J}{Kg}$$

Esto nos indica que para fundir cada Kg de plata 925 desde la temperatura ambiente hasta su estado líquido, se necesitan 298,6 kJ. Como la capacidad del horno es de 200 gramos, la energía necesaria es: $59.72 \approx 60$ kJ. Mediante una fórmula empírica¹⁷ para la aplicación, se puede estimar de forma aproximada las pérdidas por convección.

$$Q_{conv} = 1.54 (T_{sup} - T_{amb})^{1.33} \left(\frac{W}{m^2} \right) \quad (5.4)$$

Entonces:

$$q_{conv} = 1.54 (1000 - 20)^{1.33} = 14650.46 \left(\frac{W}{m^2} \right)$$

Como la superficie que mayor valor perderá por convección es la tapa superior del hipotético cilindro de carga, el cual tiene un área de:

$$A = \pi r^2 = \pi (0.02 \text{ m})^2 = 4\pi \times 10^{-4} = 0.001256 \text{ m}^2$$

$$Q_{conv} = 14650.46 \frac{W}{m^2} \cdot 0.001256 \text{ m}^2 = 18.41 \text{ W}$$

Las pérdidas por radiación también pueden estimarse con la siguiente fórmula¹⁸:

$$q_{rad} = 5.67 \times 10^{-8} \varepsilon \left[(T_{sup} + 273)^4 - (T_{amb} + 273)^4 \right] \left(\frac{W}{m^2} \right) \quad (5.5)$$

La emisividad de la plata se puede considerar con un valor $\varepsilon = 0.025$ ¹⁹

$$q_{rad} = 5.67 \times 10^{-8} * 0.02 * [1273^4 - (293)^4] = 3712.069 \left(\frac{W}{m^2} \right)$$

^{17 18} Fuente: Handbook of induction Heating – (Autores: Rudnev - Loveness - Cook – Black) – Copyright Marcel Dekker Inc. – 2003 - EEUU

¹⁹ Fuente: Tabla de emisividad – Academia testo – www.academiatesto.com.ar

La superficie es: $2 * (\pi r^2) + 2\pi r l = 2 * 0.001256 + 0.007539 = 0.008796 \text{ m}^2$

$$Q_{rad} = 3712.069 \left(\frac{W}{m^2} \right) * 0.008796 \text{ m}^2 = 32.51 \text{ W}$$

En ambos fenómenos, se pierde una energía de $50.92 \text{ W} = 50.92 \frac{j}{s}$

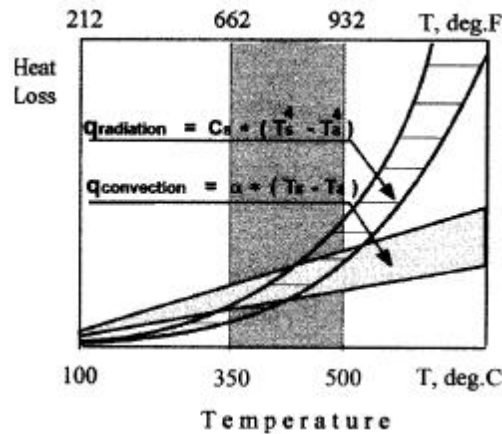


Figura 5.3 – Grafico de pérdidas de calor según la temperatura –Fuente: Handbook of induction Heating – (Autores: Rudnev - Loveness - Cook – Black) – Copyright Marcel Dekker Inc. – 2003 – EEUU

CALCULO DE LA CORRIENTE EQUIVALENTE INDUCIDA EN LA PIEZA

$$Q + Q_{per.} = i^2 R_{eq} t = P t \quad (5.6)$$

$$60 \text{ kJ} = (A)^2 * 0.005790 \Omega * t$$

$$A = \sqrt{\frac{60000 \text{ J} + 50.92 \frac{j}{seg} * 600 \text{ seg}}{0.005790 \Omega * 600 \text{ seg}}} = 161.44 \text{ A}$$

Si se establece un tiempo de 10 minutos, se necesita que la corriente “equivalente inducida” en la pieza de trabajo sea de 161,44 A. La disipación de calor por convección es considerable ya que el gradiente térmico es muy grande, también el mecanismo de radiación tendría una gran colaboración ya que la superficie se pone más allá que el rojo vivo. Vemos que las pérdidas por radiación son mayores que por convección. Con este

valor de corriente, y con el modelo equivalente, se puede aproximar la corriente que es necesaria que fluya en la bobina de inducción para que el calentamiento descrito se lleve a cabo.

$$I_2 = I_1 \left(\frac{j \omega M}{j \omega L_s - R_s} \right) \quad (4.3)$$

$$I_2 = I_1 \left(\frac{j 2.8516 \times 10^{-3}}{-0.00579 + j 5.4852 \times 10^{-5}} \right)$$

$$I_2 = I_1 \left(\frac{j 2.8516}{-0.00579 + j 5.4852 \times 10^{-5}} \right) * \left(\frac{-0.00579 - j 5.4852 \times 10^{-5}}{-0.00579 - j 5.4852 \times 10^{-5}} \right)$$

$$I_2 = I_1 \left(\frac{j 1.651 \times 10^{-5} + 1.5641 \times 10^{-7}}{3.3527 \times 10^{-5}} \right)$$

$$I_2 = I_1 (4.6651 \times 10^{-3} - j 0.4924)$$

$$I_2 = I_1 (0.4924 \angle -89^\circ 54')$$

$$I_1 = \frac{I_2}{0.4924} = \frac{161.44 \text{ A}}{0.4924} = 327.88 \text{ A} \approx 328 \text{ A}$$

CALCULO DEL RENDIMIENTO DEL CALENTAMIENTO INDUCTIVO

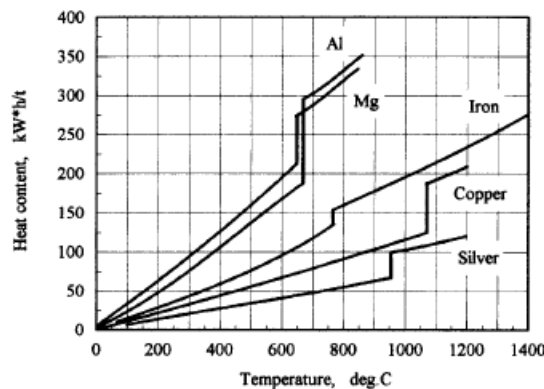


Figura 5.4 – Grafico de contenido de calor según tipo de material –Fuente: Handbook of induction Heating – (Autores: Rudnev - Loveness - Cook – Black) – Copyright Marcel Dekker Inc. – 2003 – EEUU

$$\eta_{cal} = \frac{I^2 R_{eq}}{I^2 R_{eq} + I^2 R_p} \quad (5.7)$$

$$\eta_{cal} = \frac{(328 A)^2 * 0.005790 \Omega}{(328 A)^2 * 0.005790 \Omega + (328 A)^2 * 0.007904 \Omega} = \frac{622.91 W}{622.91 W + 850.34 W}$$

$$\eta_{cal} = 0.4228$$

$$\eta_{cal} = 42.3\%$$

Con esto podemos ver que el 42,3% de la energía que se disipa en el sistema se utiliza para calentar la pieza de trabajo. Este valor podría ser muy superior si la pieza de trabajo tuviera una alta resistividad o fuera ferromagnética.

En este punto del proyecto, ya tenemos los valores más relevantes calculados. La geometría de la bobina, la corriente y frecuencia necesaria. Con estos datos podemos hacer las verificaciones mecánicas de la bobina, que se realizarán en el siguiente apartado.

CALCULO MECÁNICO DE LA BOBINA

CALCULO DE ESFUERZOS ELECTRODINÁMICOS

Como es bien conocido desde la física, una corriente oscilante crea un campo magnético. A su vez una corriente fluyendo en un campo magnético crea una fuerza en el conductor llamada fuerza de Lorentz. Aunque la definición formal para el cálculo de este fenómeno se hace mediante el tensor de Maxwell. Se puede definir al tensor de maxwell como un tensor de segundo rango que representa la interacción entre fuerzas electromagnéticas y el impulso mecánico. La definición del tensor es:

$$F = \epsilon_0[(\nabla * E) E + (E * \nabla)E] + \frac{1}{\mu_0} [((\nabla * B) B + (B * \nabla)B)] - \frac{1}{2} \nabla \left(\epsilon_0 E^2 + \frac{1}{\mu_0} B^2 \right) - \epsilon_0 \frac{\partial}{\partial t} (E \times B) \quad (6.1)$$

Esta es la forma en la cual debería calcularse las fuerzas que se originan en la bobina, pero calcular dichas fuerzas exceden al interés del proyecto, el cual se limita a saber si las fuerzas originadas crean una deformación en la bobina apreciable y/o peligrosa. Como se puede apreciar en la siguiente figura los efectos generales de estas fuerzas son los siguientes:

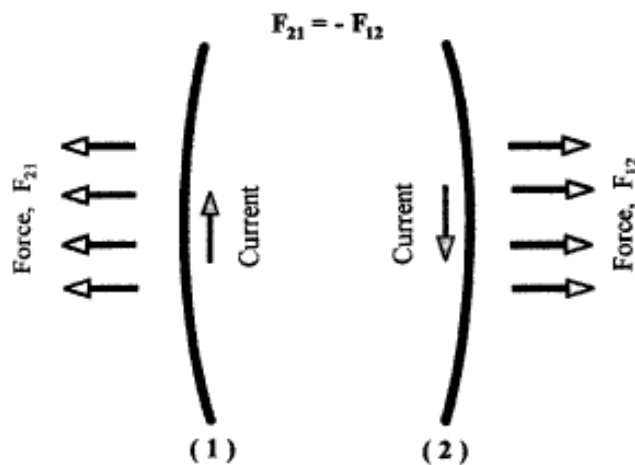


Figura 6.1 – Fuerzas creadas por 2 conductores circudados por Corrientes en oposición –Fuente: Handbook of induction Heating – (Autores: Rudnev - Loveness - Cook – Black) – Copyright Marcel Dekker Inc. – 2003 – EEUU

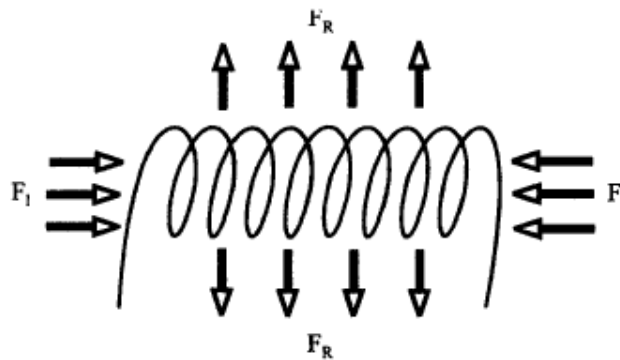


Figura 6.2 –Fuerzas típicas en una bobina solenoide –Fuente: Handbook of induction Heating – (Autores: Rudnev - Loveness - Cook – Black) – Copyright Marcel Dekker Inc. – 2003 – EEUU

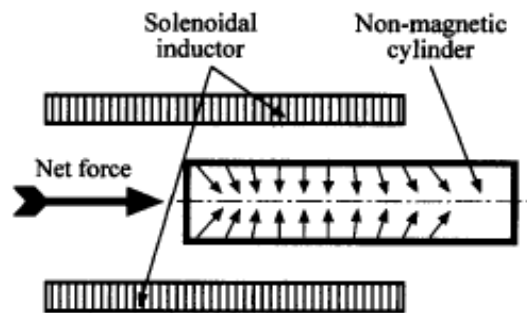


Figura 6.3 –Fuerzas de repulsión creadas en materiales no magnéticos –Fuente: Handbook of induction Heating – (Autores: Rudnev - Loveness - Cook – Black) – Copyright Marcel Dekker Inc. – 2003 – EEUU

Además, existe una tendencia a que la pieza de trabajo tienda a salir repelida de la bobina, dicho efecto se ve también en casos de levitación de materiales paramagnéticos, como el bismuto y los de trabajo este proyecto (oro y plata). Este efecto en esta aplicación se considera despreciable y no será tenido en consideración en ningún momento. Se tiene entonces que la bobina tiene un esfuerzo de compresión axial (el cual trata de aplastar la bobina) y de tracción radial (el cual trata de desarmarla).

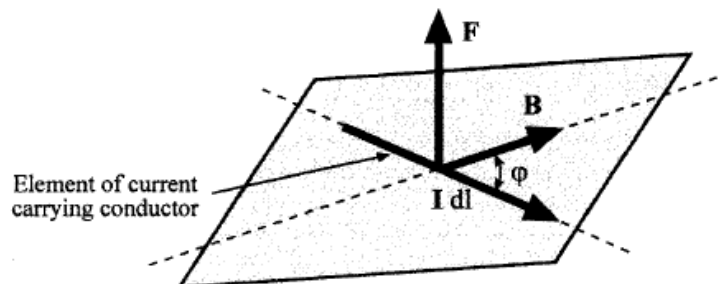


Figura 6.4 – Regla de la mano izquierda –Fuente: Handbook of induction Heating – (Autores: Rudnev - Loveness - Cook – Black) – Copyright Marcel Dekker Inc. – 2003 – EEUU

Si se parte de la definición de la fuerza que aparece en un conductor portador de corriente donde existe un campo magnético a su alrededor, se tiene²⁰:

$$F = I l B \text{ sen } \varphi \quad (6.2)$$

En nuestro caso, vamos a considerar la fuerza por unidad de longitud, y el valor del campo magnético es posible adquirirlo de las simulaciones realizadas en el software. Cabe destacar que por la geometría del problema y para simplificar los cálculos se considera que el ángulo entre la corriente y el campo es 90°

$$\frac{F}{l} = I B \quad (6.3)$$

El valor del campo es de aproximadamente 0.04 T. El módulo del campo en una bobina es:

$$B = \frac{\mu_0 N I}{l} \quad (6.4)$$

La densidad de energía magnética en la misma vale:

$$u_B = \frac{1}{2} \frac{B^2}{\mu_0} = \frac{1}{2} \frac{\mu_0 N^2 I^2}{l^2} \quad (6.5)$$

La energía total dentro del campo de la bobina es:

$$U = \frac{1}{2} \frac{\mu_0 N^2 I^2}{l^2} \pi r^2 l \quad (6.6)$$

$$F_r = \frac{\partial U}{\partial r} = \frac{1}{2} \frac{\mu_0 N^2 I^2}{l^2} 2\pi r l \quad (6.7)$$

Recordando que:

$$H = \frac{N I}{l} = \frac{B}{\mu_0} \quad (6.8)$$

²⁰ Fuente: Física - Autores: Resnick – Halliday – Krane – Editorial Patria – (2009)

Se tiene que, en dirección radial, la bobina está sometida a una “presión” igual a:

$$P = \frac{B^2}{2\mu_0} = \left(\frac{N}{m^2}\right) = Pa \quad (6.9)$$

Reemplazando valores se tiene:

$$P = \frac{0.04^2}{2 * 4\pi * 10^{-7}} = 636.62 Pa$$

La presión que se genera en la bobina es muy pequeña, pero, así mismo mediante un software de cálculo por elementos finitos vamos a verificar que no ocurran ni deformaciones ni desplazamientos excesivos. Considerando que la “presión” actuante tenga un coeficiente de seguridad de 3, nos queda:

$$P_t = P * K_{seg} \quad (6.10)$$

$$P_t = 636,62 Pa * 3 = 1909,85 \sim 1950 Pa$$

Mediante una primera simulación, se mostrará cual es la fuerza dominante en la situación y el módulo que tendría la misma.

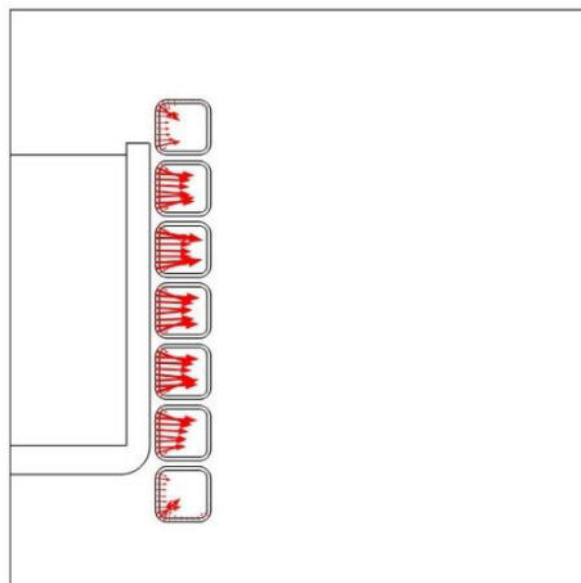


Figura 6.5 – Fuerzas electrodinámicas dentro de la bobina, vista en corte – Fuente: AUTOR

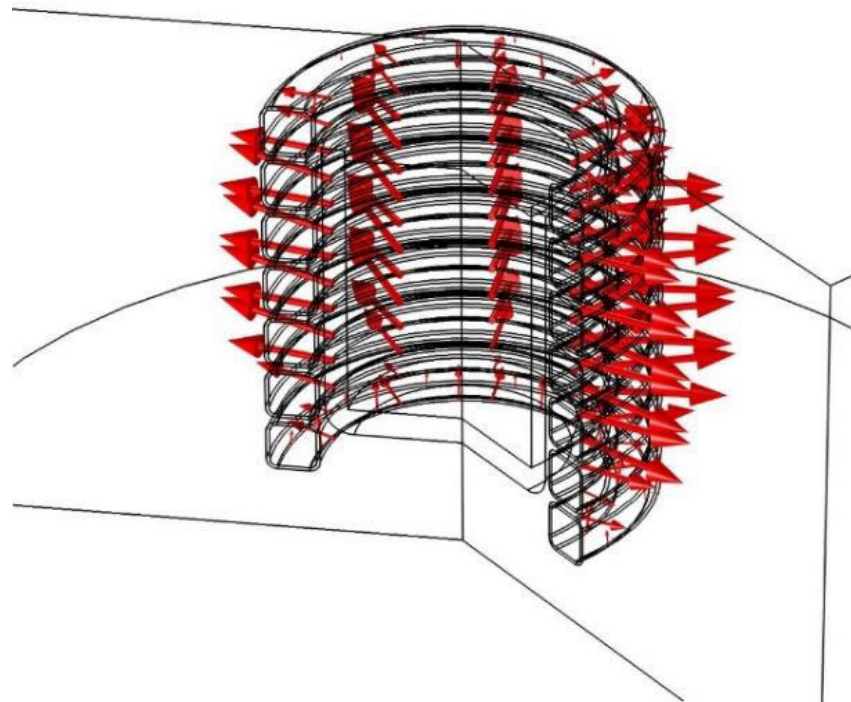


Figura 6.6 – Fuerzas electrodinámicas dentro de la bobina, vista 3D – Fuente: AUTOR

Se puede apreciar que las fuerzas responden a la hipótesis planteada en la bibliografía de consulta. Las fuerzas axiales, las cuales tienden a comprimir la bobina aparecen en las espiras superiores e inferiores y son prácticamente nulas en el centro. Esto nos marca que dichas fuerzas son causadas por el efecto de borde en la bobina, el módulo de estas fuerzas es menor al de las fuerzas radiales. A diferencia de las fuerzas axiales, estas fuerzas se distribuyen por las espiras centrales de manera casi uniforme y son de mayor preponderancia que las axiales. En la vista en 3 dimensiones podemos ver cómo estas fuerzas también responden a lo calculado, ya que su distribución uniforme a lo largo de todo el perímetro de la bobina crea la “presión” calculada anteriormente. También se puede ver como detalle que las fuerzas actúan en la cara interior de la bobina. Esto tiene total congruencia, ya que como se vio, por el efecto de anillo la corriente circula por la cara interna de la bobina, entonces, es lógico que allí se originen las fuerzas. Teniendo ya la distribución y módulo de las mismas podemos simular la bobina para encontrar si se generan tensiones altas o existen deformaciones que pongan en riesgo la integridad dimensional de la bobina.

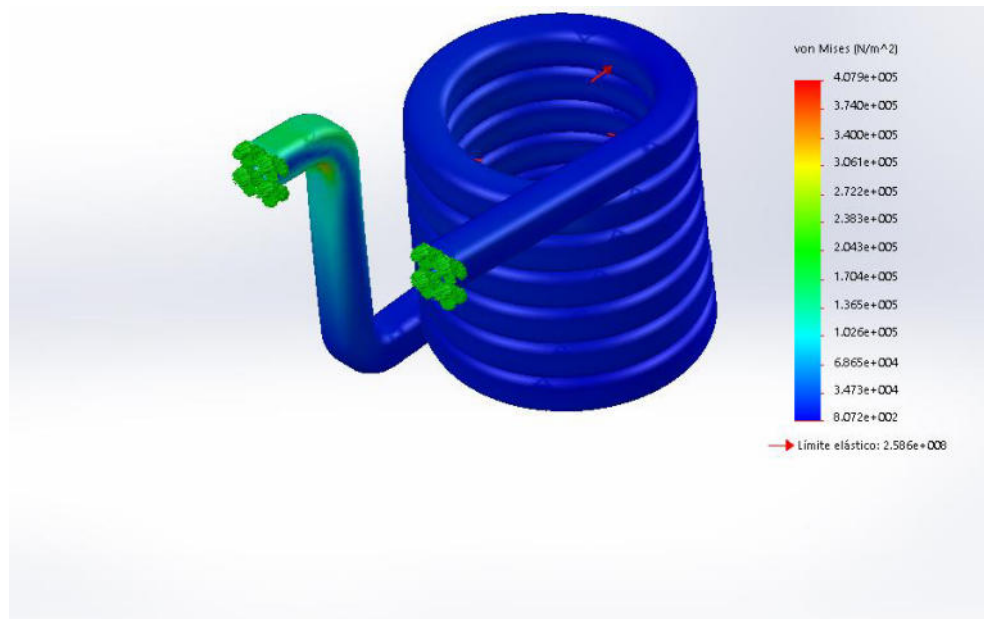


Figura 6.7 –Tensiones dentro de la bobina vista 3D – Fuente: AUTOR

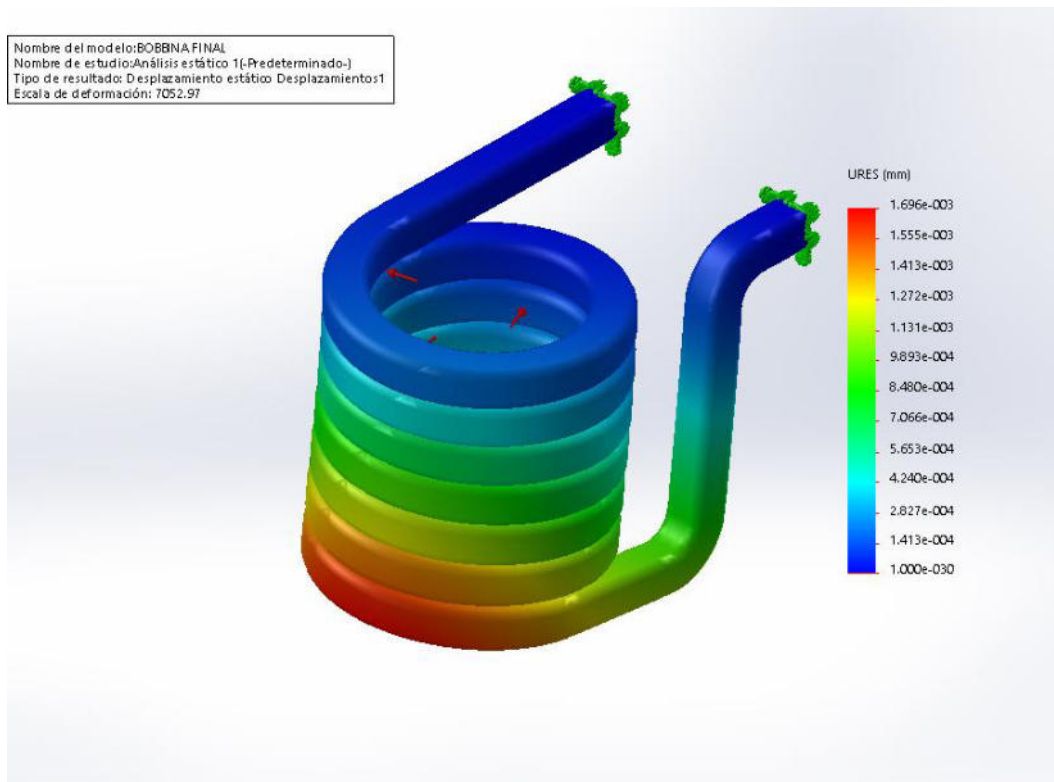


Figura 6.8 –Deformación de la bobina vista 3D – Fuente: AUTOR

Como puede verificarse en la simulación, las deformaciones y desplazamientos son ínfimos, lo cuales nos aseguran que la bobina no tendrá problemas en ese sentido.

REFRIGERACIÓN DE LA BOBINA

Como se postuló anteriormente, la bobina inductora es recorrida por una corriente de gran magnitud y alta frecuencia, que tiene como efecto disminuir la sección efectiva donde circula la corriente. Esto hace que se genere gran cantidad de calor por efecto joule, que de alguna forma debe ser evacuada. En caso de que así no lo sea, aumentaría la ineficacia del sistema ya que a mayor temperatura mayores pérdidas (la resistencia aumenta con la temperatura) y además estarían comprometidas las características geométricas de la bobina, por dilatación térmica. Esto hace que sea totalmente necesario mantener a margen la temperatura de la bobina.

Para evacuar ese calor, la técnica sugiere que se utilice un sistema de refrigeración, más concretamente refrigeración por agua. La refrigeración por agua tiene la ventaja de que el calor específico del agua es muy alto, lo cual le permite absorber una gran cantidad de energía sin elevar su propia temperatura. El agua a utilizar tiene que ser desmineralizada destilada, tratando de que las sales que habitualmente acompañan al agua sean reducidas al máximo posible, esto es porque en primera medida se asegura que no existan depósitos en las paredes internas de la bobina, y además que la conductividad eléctrica del agua se mantenga en valores despreciables.

Typical cooling-water specification for an induction heating power supply (source: American Induction Heating Corp.)
<ul style="list-style-type: none"> • Minimum pressure differential, 207 kPa (30 psi) • Maximum inlet water temperature, 35 °C (95 °F) • pH between 7.0 and 9.0 (i.e., slightly alkaline) • Chloride content < 20 ppm <li style="padding-left: 20px;">Nitrate content < 10 ppm <li style="padding-left: 20px;">Sulfate content < 100 ppm <li style="padding-left: 20px;">CaCO₃ content < 250 ppm • Total dissolved solids content < 250 ppm; <li style="padding-left: 20px;">no solids to precipitate at T ≤ 57 °C (135 °F) • Resistivity ≥ 2500 Ω·cm at 25 °C (77 °F) • Must contain a magnetite eliminator and corrosion inhibitor • Antifreeze (50% maximum), "uninhibited" ethylene glycol

Tabla 6.1 –Especificaciones recomendadas para la refrigeración por agua – Fuente: "Elements of Induction Heating: Desing, Control and Applications" – (Autores: S. Zinn – S.L. Semiatin) – Copyright ASM Internacional. – 1988 – EEUU

El cobre, material del cual está compuesto la bobina es un excelente conductor de calor. Este hecho nos permite considerar que la energía térmica se distribuirá en toda la

sección de la bobina. Los mecanismos de transmisión a considerar son solo conducción, ya que por radiación y convección se considera pequeño su aporte, y dicho aporte ayuda además a disipar energía mejorando las condiciones en la bobina, por ese motivo solo consideraremos transmisión por conducción. La cantidad de calor generado por efecto joule es:

$$W_{perd} = I_{bob}^2 * R_{bob} \quad (6.11)$$

$$W_{perd} = (328 \text{ A})^2 * 0.007904 \Omega = 850,34 \text{ W}$$

La bobina tiene un perímetro interno de 30.75 mm y una longitud de 882,73 mm.

El área de intercambio es de:

$$A = 30.75 \text{ mm} * 882.73 \text{ mm} = 27143.94 \text{ mm}^2 = 0.02715 \text{ m}^2$$

La máxima temperatura permitida en la bobina es de 40 °C. El modelo aproximado que se va a utilizar en esta oportunidad es el de transferencia de calor en cilindros largos y concéntricos²¹, y luego se verificara simulándolo en el software con las dimensiones y formas exactas de la cañería.

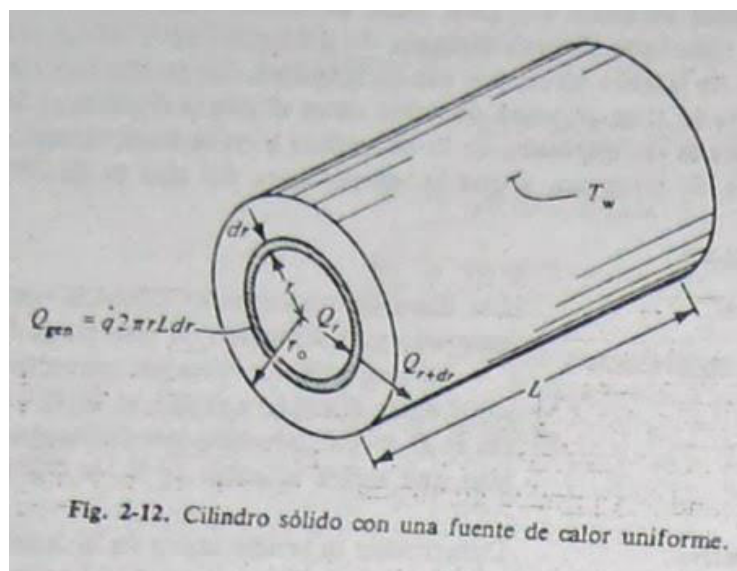


Figura 6.9 – Esquema de la transferencia de calor en un cilindro uniforme. – Fuente: Transferencia de calor – Autor S.P, Sukhatme - McGraw Hills

²¹ Desarrollo extraído de Transferencia de calor – Autor S.P, Sukhatme - McGraw Hills

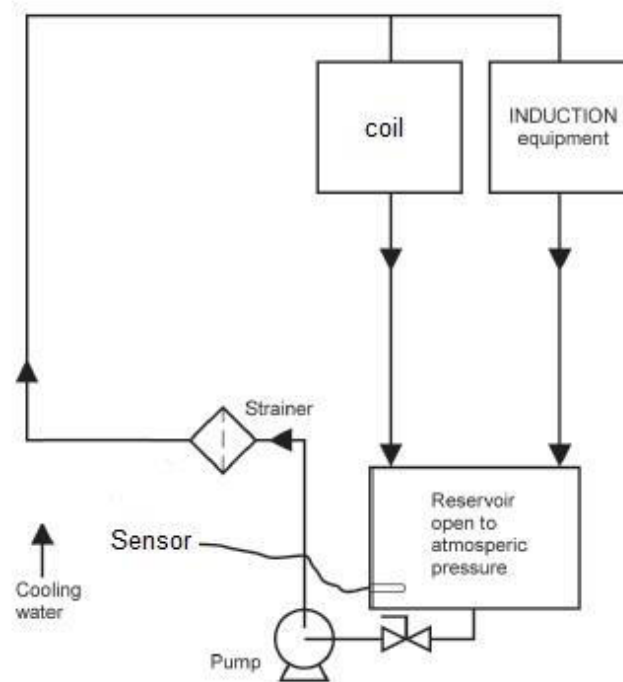


Figura 6.10 – Circuito de refrigeración del sistema. – Fuente: “Elements of Induction Heating: Desing, Control and Applications” – (Autores: S. Zinn – S.L. Semiatin) – Copyright ASM Internacional. – 1988 – EEUU

$$\frac{dQ}{dt} = A k \frac{T_2 - T_1}{\ln\left(\frac{r_2}{r_1}\right)} \quad (6.12)$$

$$850.34 \text{ W} = A k \frac{T_2 - T_1}{\ln\left(\frac{r_2}{r_1}\right)}$$

Donde se puede considerar la resistencia térmica como:

$$R_{cond} = \frac{\ln\left(\frac{r_2}{r_1}\right)}{2\pi L K} \quad (6.13)$$

$$\frac{dQ}{dt} = \frac{T_2 - T_1}{R_{cond}} \quad (6.14)$$

$$T_2 - T_1 = \frac{850.34 * \ln\left(\frac{r_2}{r_1}\right)}{A * k}$$

El coeficiente de conductividad del cobre²² es:

$$k = 380 \frac{W}{m K}$$

$$313 K - T_1 = \frac{850.34 W * \ln\left(\frac{9.525 mm}{9.525 mm - 1.29 mm}\right)}{2\pi * 0.88273 m * 380 \frac{W}{m K}} = \frac{850.34 W * 0.1455}{2107.61 \frac{W}{K}}$$

$$313 K - T_1 = 0.05868 K$$

$$T_1 = 313 K - 0.05868 = 312.94 K$$

Se puede ver que la temperatura entre las paredes es casi la misma. Esto, nos lleva a calcular ahora a calcular la cantidad de agua necesaria evacuar ese calor y que la temperatura no se eleve en la misma. Si se considera que el agua entra a 18 grados, se puede calcular el calentamiento según la diferencia de entalpia en el proceso. El agua que recorre el interior de la bobina, debe hacerlo en régimen turbulento con un numero de Reynolds superior a 10000²³, esto nos asegura una buena eficacia en la transición de calor.

El número de Reynolds se calcula de la siguiente forma:

$$Re = \frac{\rho v_s D_H}{\mu} \quad (6.15)$$

Donde:

$\rho =$ densidad del fluido

$v_s =$ velocidad característica del fluido

$D_H = \frac{4 \text{ área}}{\text{perímetro}} =$ Diámetro hidraulico de la tubería

$\mu =$ viscosidad dinámica del fluido

²² Fuente: Termodinámica Técnica – Autor: Moran – Shapiro – Ed. Reverte

²³ Fuente: Transferencia de calor – Autor S.P, Sukhatme - McGraw Hills

En entonces reemplazando valores se tiene

$$10000 \leq \frac{997 \frac{kg}{m^3} * 1 \frac{m}{s} * 0.01169 m}{0,001054 \frac{kg}{m * s}}$$

$$10000 \leq 11057.8$$

Con una velocidad de $1 \frac{m}{s}$ el fluido es turbulento total y nos da una máxima eficacia de transmisión de calor. Considerando esta velocidad y el área por la cual circula el agua, el caudal es:

$$Q_{caudal} = v * A \quad (6.16)$$

$$Q_{caudal} = 1000 \frac{mm}{s} * 89.87 mm^2 = 89870 \frac{mm^3}{s} = 5.3922 \frac{L}{min} \approx 6 \frac{L}{min} \approx 6 \frac{kg}{min}$$

El balance de energético es:

$$\dot{Q}_b = \dot{m} (h_2 - h_1) \quad (6.17)$$

$$\dot{Q}_b = \dot{m} (h_2 - h_1) = 850.34 \frac{J}{s} = 0.1 \frac{kg}{s} \left(h_2 - 75.672 \frac{kJ}{kg} \right)$$

$$0.850 \frac{kJ}{s} + 7,5672 \frac{kJ}{s} = 8.4172 \frac{kJ}{s}$$

$$8.4172 \frac{kJ}{s} = 0.1 \frac{kg}{s} * h_2 \rightarrow h_2 = 84.172 \frac{kJ}{kg}$$

Este valor de entalpia²⁴ corresponde a una temperatura de 20 °C.

²⁴ Los valores utilizados en este cálculo fueron extraídos de las tablas del libro: Termodinámica Técnica – Autor: Moran – Shapiro – Ed. Reverte

En consecuencia, se puede decir que con el caudal propuesto el agua solo aumenta en 2 °C su temperatura en estado estacionario. Esto nos demuestra que la bobina se mantendrá a una temperatura cercana a la del agua, unos 20 °C

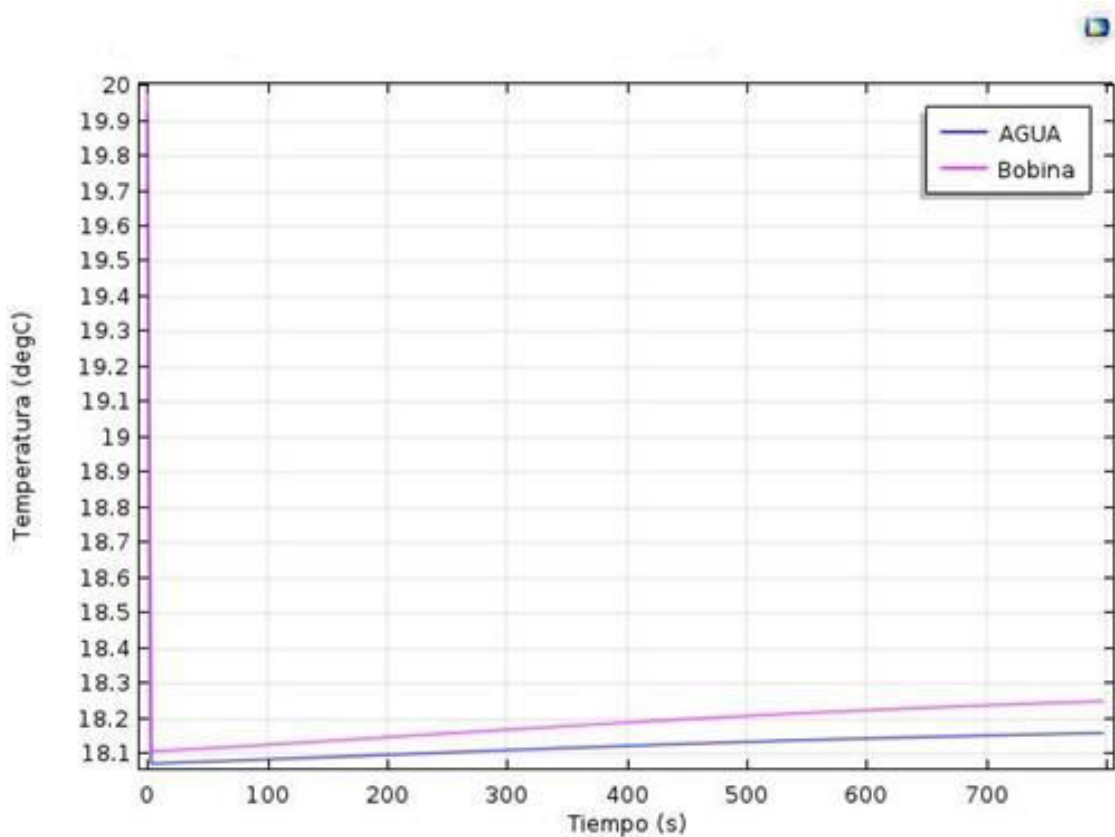


Figura 6.11 –Temperatura a lo largo del tiempo dentro del agua y dentro de la bobina – Fuente: AUTOR

Notar que la leve diferencia que se encuentra entre el agua y la bobina en el gráfico es a causa de la pared de cobre que separa ambas sondas en la simulación. Esto es consistente con lo calculado.

La bomba a utilizar será interior al equipo y también lo será el tanque de reserva. Dado el pequeño caudal utilizado y a las dimensiones pequeñas del circuito, la bomba es de una potencia muy pequeña (Los modelos comerciales de 25 W utilizados típicamente en hidroponía o en fuentes recreativas son los recomendados). A continuación, se adjuntan en forma ilustrativa una bomba y un recipiente.



Figura 6.12 – Bomba sumergible para pecera, 25 W – Fuente: Waldbeck pump

CALCULO DEL RECIPIENTE DE AGUA

El agua que circula por la bobina debe salir de un recipiente, que permita la evacuación del calor extraído de la bobina en el ambiente, además de proporcionar siempre agua a la temperatura esperada. Los cálculos y simulaciones vistos anteriormente tenían como premisa que el agua circulaba como un sistema abierto, aunque en la realidad esto no puede ser así ya que el agua destilada debe reutilizarse por razones económicas y prácticas. También, como se vio en una tabla al principio de este apartado, la entrada de agua no debe ser superior a 35 °C. Considerando un tiempo de trabajo de 15 minutos, lo que equivale a 900 segundos. La energía que debe ser absorbida por el agua, considerándose que el circuito es puramente cerrado y no existe intercambio con el exterior. (Este punto nos dará un cálculo pesimista, ya que, en el recipiente, existe flujo de energía hacia el medio ambiente).

$$Q = C_p m (T_f - T_i) \quad (6.18)$$

$$C_p = 4186 \frac{J}{Kg K}$$

$$850,34 W * 900 s = 4186 \frac{J}{Kg K} m (308 - 291)K$$

Despejando la masa de agua:

$$m = \frac{765306 J}{4186 \frac{J}{Kg K} (17 K)}$$

$$m = 10,75 Kg$$

Considerando que el agua destilada tiene una densidad a 20° de 1000 Kg/m³, se tiene que el recipiente debe ser de 10 Litros, los 0,75 Kg de agua excedentes, son compensados con el carácter pesimista del cálculo, y que la premisa de que el agua no supere los 35°C es solo orientativa.

CALCULO DEL CAPACITOR DEL SISTEMA RESONANTE

El sistema debe trabajar en resonancia²⁵ para obtener una alta corriente, así aumentando la eficacia del proceso.

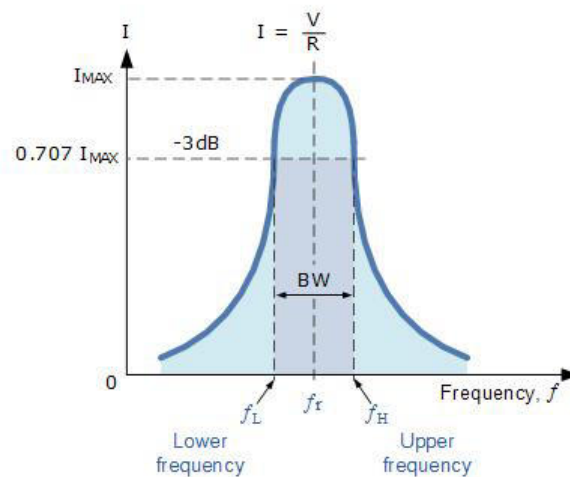


Figura 7.1 –Corriente y frecuencia en un sistema resonante – Fuente: Researchgate

Los convertidores de carga resonante están constituidos por un inversor más un circuito resonante LC serie o paralelo. Mediante la conmutación de las llaves del inversor, generan una forma de onda cuadrada a partir de una fuente de alimentación continua. Esta forma de onda es directamente aplicada al circuito resonante que da a la salida, una forma de onda próxima a una senoide. Al hacer resonar el circuito tanque se producen tensiones y corrientes oscilantes, dando como resultado, que las llaves del inversor conmuten con ZVS o ZCS. Estos inversores se emplean tanto en conversión de continua-continua (CC/CC), como en conversión de continua-alterna (CC/CA). En este tipo de inversores el control de la potencia entregada a la carga es realizado mediante la variación de la frecuencia de conmutación. Este modo de control suele denominarse control de potencia por modulación de la frecuencia. Este tipo de inversores pueden ser por alimentación con corriente o alimentación con voltaje, así mismo pueden ser con carga resonante serie o paralelo. La impedancia vista desde los terminales primarios, del modelo equivalente serie tiene el siguiente valor:

²⁵ Fuente: Análisis matemático de una bobina plana – Autores: V. Larco Torres – R. Pérez Ordoñez – Universidad Politécnica Salesiana – (2018) - Ecuador

$$Z_t = 0.0014 + j 0.4899 = (0.4899 \angle 89^\circ . 21') \Omega$$

A la frecuencia de 75 kHz el valor de la reactancia capacitiva debe ser igual a la reactancia inductiva.

$$j 0.4899 \Omega = j \frac{1}{\omega C} \rightarrow C = \frac{1}{0.4899 * 2 \pi 75000 \text{ Hz}} = 4.331 \mu F$$

El ancho de banda²⁶ es la región de frecuencias en las cuales el sistema funciona eficientemente con un gran valor de corriente. Un parámetro llamado factor de calidad del sistema a la frecuencia de resonancia nos da la pauta de la cantidad de energía reactiva que se almacena, contra la cantidad de energía activa que se disipa por cada ciclo de señal.

$$Q_{calidad} = \frac{\omega L}{R_t} \quad (7.1)$$

$$Q_{calidad} = \frac{\omega L}{R_t} = \frac{1}{R_t} \sqrt{\frac{L}{C}} = \frac{1}{0.0014 + 0.007904} * \sqrt{\frac{1.04 \times 10^{-6}}{4.331 \times 10^{-6}}} = 52.66$$

$$BW = \frac{f_r}{Q} \quad (7.2)$$

$$BW = \frac{f_r}{Q} = \frac{75000 \text{ Hz}}{52.66} = 1424 \text{ Hz}$$

ELECCIÓN DEL CAPACITOR DE RESONANCIA

El sistema resonante tiene una sollicitación de media frecuencia y alta corriente. Para eso se eligen componentes especialmente diseñados para la aplicación tipo. En resonancia serie, la caída de tensión en la inductancia es igual a la caída de tensión en el capacitor. Con esto podemos calcular la tensión máxima de trabajo del capacitor.

²⁶ Fuente: Metodología para la construcción de un horno de inducción electromagnética –Autor: A. Acevedo – Facultad de Ingeniería – Universidad Industrial de Santander – (2007) - Colombia

$$V_c = V_L = 0.4899 \Omega * 328 A = 160,68 V = V_{cmax} = \sqrt{2} * 160.68 V = 227,24 V$$

Para asegurarnos que el nivel de voltaje nunca sea sobrepasado, se elige una tensión de trabajo de 250 Vac. El valor del capacitor calculado es de 4,33 μ F, valor que no se consigue en el mercado de manera exacta, pero si podemos llegar a una buena aproximación combinando en paralelo 2 capacitores de 4 μ F y 0,33 μ F respectivamente. Para que 2 capacitores sumen su valor, estos deben arreglarse en una combinación en paralelo, donde el mismo voltaje los afecta, pero la corriente se divide en cada rama.

La corriente por el capacitor de 4 μ F, el cual será el capacitor A es:

$$I_c = V 2\pi f C \quad (7.3)$$

$$I_{cA} = V 2\pi f C_A = 160.68 V 2\pi 75000 * 4 * 10^{-6} F = 302,87 A$$

La corriente por el capacitor de 0,33 μ F, el cual será el capacitor B es:

$$I_{cB} = V 2\pi f C_B = 160.68 V 2\pi 75000 * 0.33 * 10^{-6} F = 24.987 A$$

Vemos que el capacitor de 4 μ F es el más cargado, ahora se debe verificar que la corriente que fluye por cada capacitor puede ser resistida sin problemas por el mismo. Para poder verificar que el capacitor no sea deteriorado por una temperatura excesiva, se debe calcular la temperatura a la cual trabajara el mismo. Para eso, nos valemos de un dato del fabricante, el cual es el ESR (resistencia equivalente en serie). Para la necesidad del capacitor A, el cual es recorrido por una corriente muy grande, se especifican capacitores refrigerados, ya que el calor generado por la ESR, dependiente del cuadrado de la corriente es muy alto. Esto nos lleva a seleccionar un capacitor especialmente diseñado para la aplicación, refrigerado por agua y con un valor de ESR muy bajo. Para el capacitor A, se selecciona el siguiente capacitor:

Marca	Illinois Capacitor
Modelo	Línea LC5 - 405LC5900K5PM8
Capacitancia	4 μ F
Corriente AC (75 kHz)	700 A RMS

Tensión AC (75 kHz)	350 V RMS
Temperatura máxima de trabajo	85 °C
Dieléctrico	Polipropileno
ESR (mΩ) (100 kHz) 25 °C	0.9
Tolerancia	± 10%
Tipo de tornillos	M8

Tabla 7.1 – Características del capacitor seleccionado – Fuente: Illinois Capacitors

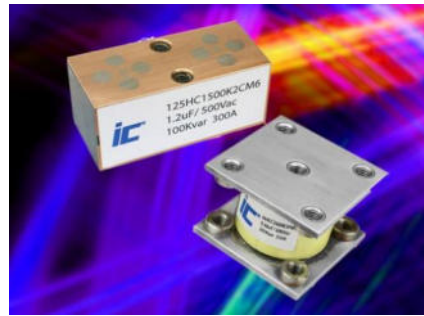


Figura 7.2 – Capacitores con refrigeración líquida – Fuente: Illinois Capacitors

Para el capacitor B, la corriente que lo circula es mucho menor entonces, se va a estudiar la posibilidad de utilizar un capacitor sin refrigeración externa.

El valor de ESR del capacitor considerado es de 9,5 (mΩ) (100 kHz) 25 °C, entonces la potencia disipada por este capacitor es:

$$W_{CAPB} = I_{cb}^2 \text{ ESR} \quad (7.4)$$

$$W_{CAPB} = (25 \text{ A})^2 * 0.0095 \Omega = 5.93 \text{ W}$$

Esta potencia es una potencia admisible en el capacitor, que nos permite utilizar un modelo sin refrigeración externa, pero con disipador.

El capacitor B, elegido es:

Para el capacitor B, se selecciona el siguiente capacitor:

Marca	Illinois Capacitor
Modelo	Línea PHB - 334PHB600K2G
Capacitancia	0.33 μF
dv/dt	95 V/μs
Tensión AC	330 VAC
Temperatura máxima de trabajo	-40 - 100 °C

Dieléctrico	Polipropileno
ESR (mΩ) (100 kHz) 25 °C	9.5
Tolerancia	± 10%

Tabla 7.2 – Características del capacitor seleccionado – Fuente: Illinois Capacitors



Figura 7.2 – Capacitores de polipropileno– Fuente: Illinois Capacitors

BANCO DE CAPACITORES

En caso que se quiera prescindir del capacitor con refrigeración líquida, se puede utilizar una batería de condensadores. La capacitancia objetivo de 4,33 μF puede obtenerse con 19 capacitores de 0,22 μF y 1 de 0,15 μF. La corriente que recorre cada capacitor es:

$$I_{C0.22} = V 2\pi f C_{0.22} = 160.68 V 2\pi 75000 * 0.22 \times 10^{-6} F = 16.65 A$$

$$W_{CAP0.22} = (16.6 A)^2 * 0.0076 = 2.094 W$$

$$I_{C0.15} = V 2\pi f C_{0.15} = 160.68 V 2\pi 75000 * 0.15 \times 10^{-6} F = 11.35 A$$

$$W_{CAP0.15} = (11.35 A)^2 * 0.0097 = 1.25 W$$

En este banco de capacitores, todos deben ir conectados en paralelo, para poder así distribuir la corriente que circula por cada uno.

Marca	Illinois Capacitor
Modelo	Línea PHB - 224PHB850K2G
Capacitancia	0.22 μF
dv/dt	375 V/ μs
Tensión AC	330 VAC
Temperatura máxima de trabajo	-40 - 100 °C
Dieléctrico	Polipropileno
ESR (mΩ) (100 kHz) 25 °C	7.6
Tolerancia	$\pm 10\%$

Tabla 7.3 – Características del capacitor seleccionado – Fuente: Illinois Capacitors

Marca	Illinois Capacitor
Modelo	Línea PHB - 154PHB850K2G
Capacitancia	0.15 μF
dv/dt	375 V/ μs
Tensión AC	330 VAC
Temperatura máxima de trabajo	-40 - 100 °C
Dieléctrico	Polipropileno
ESR (mΩ) (100 kHz) 25 °C	9.7
Tolerancia	$\pm 10\%$

Tabla 7.4 – Características del capacitor seleccionado – Fuente: Illinois Capacitors

FUENTE DE ALIMENTACIÓN

Ahora, que ya se avanzó en el proyecto, y se definió la frecuencia, corriente, voltaje y características del tanque resonante, se va a proceder a trabajar sobre la fuente de alimentación. La fuente de alimentación para estas aplicaciones está compuesta de las siguientes etapas:

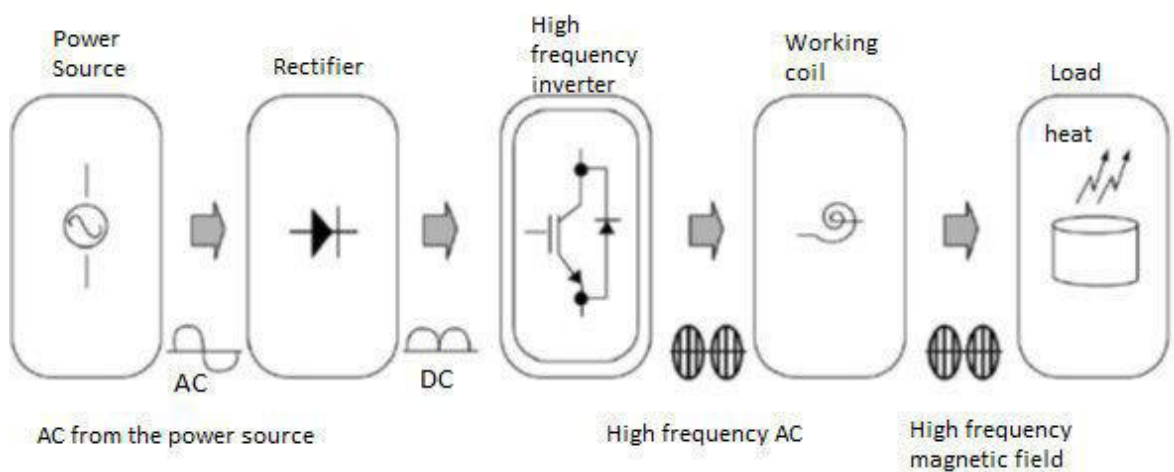


Figura 8.1 –Etapas de la fuente de alimentación. – Fuente: “Elements of Induction Heating: Desing, Control and Applications” – (Autores: S. Zinn – S.L. Semiatin) – Copyright ASM Internacional. – 1988 – EEUU

La alimentación del dispositivo (red domiciliaria monofásica), le sigue una etapa de rectificación donde el voltaje alterno a 50 Hz, se convierte en voltaje continuo, para luego mediante un inversor, se vuelve a alternar la corriente a la frecuencia deseada.

Existen ya en la técnica diferentes topologías de circuitos los cuales están diseñados en forma general para aplicarse a las cargas resonantes. Los convertidores²⁷ de carga resonante están constituidos por un inversor más un circuito resonante L-C serie o paralelo. Mediante la conmutación de las llaves del inversor, generan una forma de onda cuadrada a partir de una fuente de alimentación continua. Esta forma de onda es

²⁷ Fuente: Electrónica de potencia: Convertidores, aplicaciones y diseño – AUTOR: N. Mohan – T. Undeland – W. Robbins – McGraw Hill – (2009)

directamente aplicada al circuito resonante que da a la salida, una forma de onda próxima a una senoide. Al hacer resonar el circuito tanque se producen tensiones y corrientes oscilantes, dando como resultado, que las llaves del convertidor conmuten con *ZVS* o *ZCS*. Estos convertidores se emplean tanto en conversión de continua-continua (CC/CC), como en conversión de continua-alterna (CC/CA). El convertidor CC/CC se obtiene rectificando la forma de onda a la salida del circuito resonante. Un convertidor CC/CA resulta de aplicar la carga directamente sobre la salida del circuito resonante.

En este tipo de convertidores el control de la potencia entregada a la carga es realizado mediante la variación de la frecuencia de conmutación del convertidor. Este modo de control suele denominarse control de potencia por modulación de la frecuencia. A los convertidores de carga resonantes los sub-clasificamos de acuerdo a:

- Convertidores resonantes con alimentación por tensión (Voltage source resonant converters, VSRC).

A su vez dentro de los convertidores VSRC pueden encontrarse los siguientes convertidores:

- a) Convertidor de carga resonante serie (serie-load resonant, SRL).
- b) Convertidor de carga resonante paralelo (parallel-load resonant, PLR).
- c) Convertidores resonantes serie-paralelo (combinación SRL-PLR)

- Convertidores resonantes con alimentación por corriente (Current source resonant convertes, CSRC).

Para minimizar el stress y las perdidas en los elementos que forman las llaves, se utiliza la conmutación suave, *ZVS* (Zero Voltage Switching) la cual realiza la conmutación cuando la onda de tensión pasa por cero, y *ZCS* (Zero Current Switching) la cual realiza la conmutación cuando la onda de corriente pasa por cero.

Cuando la aplicación requiere de una conversión de continua a alterna sinusoidal con muy baja distorsión armónica, como es el caso que nos interesa, el convertidor a

emplear es un convertidor de carga resonante. Existe una subdivisión básica dentro de los convertidores de carga resonantes que ya hemos señalado; convertidores VSRC, convertidores CSRC.

Los convertidores VSRC son aquellos que emplean una fuente de tensión continua como alimentación primaria. En cambio, los convertidor CSRC emplean una fuente de corriente constante como fuente primaria. Los convertidores de alimentación con corriente son análogos a los de alimentación con tensión, cambiando tensión por corriente. Ambos tipos tienen aplicación tanto en conversión CC/CC como en conversión de CC/CA. Un convertidor VSRC de CC/CA con carga resonante serie suele ser denominado por algunos autores como amplificador clase D. Existen diferentes topologías tales como semi-puente, push pull, etc., empleadas en un convertidor con carga resonante. En nuestro caso nos centramos en la configuración puente completo, alimentado con una fuente de tensión continua V_{CC} y conectado al circuito sintonizado serie R-L-C, como observamos en la figura a continuación. Si bien una configuración puente debe ser implementada con un mayor número de llaves (y con ello, un mayor número de dispositivos) sigue siendo la topología elegida por su mayor aprovechamiento de la fuente de alimentación. En un convertidor VSRC las llaves S1 a S4 deben ser bidireccionales en corriente, pero no en tensión y cada una es implementada con un transistor y un diodo en paralelo.

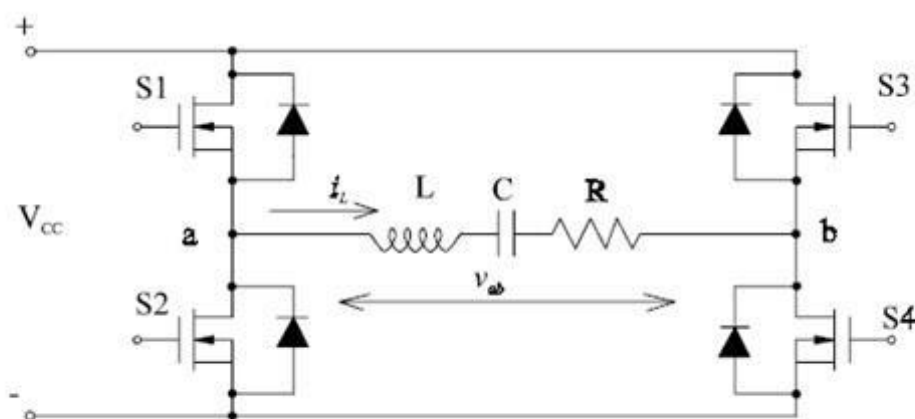


Figura 8.2 – Convertidor VSRC de CC/CA con carga resonante serie – Fuente: Convertidores Resonantes
 Autor: S. González – UNLP – (2000) - Argentina

Las llaves son encendidas y apagadas como indicamos en la figura próxima, generando una forma de onda de tensión cuadrada, que se aplica directamente sobre el circuito tanque. Suponiendo que el factor de mérito Q del circuito resonante es elevado y siendo

la frecuencia de *conmutación* f_s igual a la frecuencia de resonancia f_r , se establece una corriente i_L (indicada con línea llena en la figura), cuya forma es muy próxima a una senoide y en fase con la componente fundamental de la onda cuadrada. En el instante en que se encienden los transistores de S1 y S4, aparece un pulso de tensión $+V_{CC}$ sobre la salida del puente. En este momento la corriente i_L pasa por cero sobre las llaves S1 y S4. Cuando encendemos los transistores de las llaves S2 y S3, la corriente vuelve a pasar por cero, mientras que la tensión V_{ab} pasa a ser $-V_{CC}$.

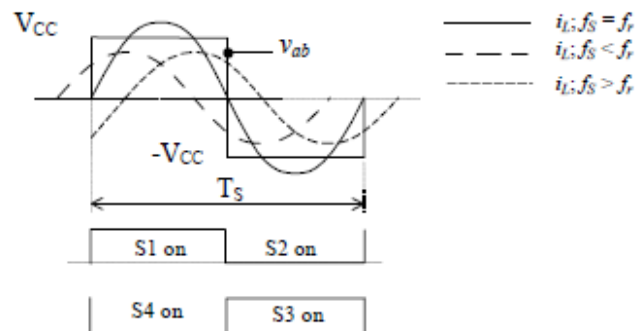


Figura 8.3 – Funcionamiento del convertidor – Fuente: Convertidores Resonantes
Autor: S. González – UNLP – (2000) - Argentina

Bajo esta condición de operación las llaves pasan de corte a conducción y viceversa, con ZCS. De este modo no existen (teóricamente) pérdidas de potencia durante la conmutación de las llaves, dado que en este instante el producto tensión por corriente es nulo. Una ventaja al conmutar las llaves a la frecuencia de resonancia, es el uso de transistores sin la necesidad de emplear diodos de rueda libre. (Un diodo de rueda libre es un diodo que se utiliza para descargar la energía remanente de las inductancias, ya que cuando la llave para a estado abierto, la inductancia tiene una FEM que intenta seguir conduciendo la corriente en el sentido que llevaba. La función del diodo de rueda libre es ofrecer un camino alternativo para que la inductancia descargue su energía). Cuando trabajamos con $f_s < f_r$ la carga presenta características capacitivas, adelantándose la corriente i_L (línea de trazos) respecto del armónico fundamental de tensión, como indicamos en la figura anterior. Un instante antes de encender los transistores de las llaves S1 y S4, la corriente por la carga tiene un valor mayor a cero que está siendo conducida por los diodos de rueda libre de las llaves S2 y S3. En este caso el producto corriente por tensión instantáneo, al encender los transistores, es diferente de cero originando pérdidas por conmutación. Estas pérdidas se agravan si los diodos de rueda libre no se cortan rápidamente. Como la corriente i_L se invierte, durante

el intervalo de encendido de los transistores, este se corta naturalmente cuando i_L pasa por cero. En esta condición de operación el transistor se corta con ZCS, reduciéndose las pérdidas durante el corte del mismo.

El último caso que puede presentarse es $f_s < f_r$. En éste caso el circuito resonante presenta características inductivas, por lo tanto, la corriente se atrasa en fase respecto de la componente fundamental de la tensión V_{ab} (línea de trazos cortos, en la figura). En el momento de encender los transistores de las llaves S1 y S4 la corriente i_L es negativa y los transistores no conducen inmediatamente, sino que lo hacen los diodos de rueda libre de las llaves respectivas. En éstas condiciones los transistores pasan a conducir con ZCS y ZVS, sin pérdidas de potencia y sin necesidad de emplear diodos de rueda libre muy veloces. Cuando cortamos los transistores, la corriente i_L que está siendo conducida por estos, pasa a ser conducida por los diodos de rueda libre de S2 y S3, generándose así pérdidas de potencia. El modo de controlar la potencia sobre la carga del convertidor es mediante la variación de la frecuencia de conmutación. La potencia sobre la resistencia de carga, despreciando las pérdidas en llaves y elementos reactivos, toma la siguiente forma²⁸:

$$P_0 = \frac{8V_{cc}^2}{\pi^2 R \left[1 + Q_{cal}^2 \left(\frac{f_s}{f_r} - \frac{f_r}{f_s} \right)^2 \right]} \quad (8.1)$$

Cuando la frecuencia de conmutación $f_s = f_r$, la potencia máxima que se puede desarrollar sobre la carga es:

$$P_0 = \frac{8V_{cc}^2}{\pi^2 R} \quad (8.2)$$

Como se puede ver, a medida que se aleja la frecuencia de conmutación de la frecuencia de resonancia, la potencia en la resistencia de carga es menor, y esto se puede utilizar como estrategia de control.

Teniendo el valor de R y I_L , se puede hallar la potencia máxima de la salida del inversor.

²⁸ Fuente: Convertidores Resonantes Autor: S. González – UNLP – (2000) – Argentina.

$$P_0 = \frac{8(I_L^2 R)}{\pi^2} = \frac{8 * 328A^2 * 0.0014\Omega}{\pi^2} = 122.08 W$$

Una corriente de valor tan alto, ofrece como desafío extra encontrar un elemento que pueda manejar tales valores de corriente, sin contar además con el alto costo económico que tendrían elementos de esa índole. Para salvar este problema, se propone utilizar elementos en paralelo, que conmuten simultáneamente, para así, dividir la corriente en los diferentes caminos eléctricos. En el diagrama se puede ver que, para la aplicación, es recomendable la utilización de tecnología IGBT.

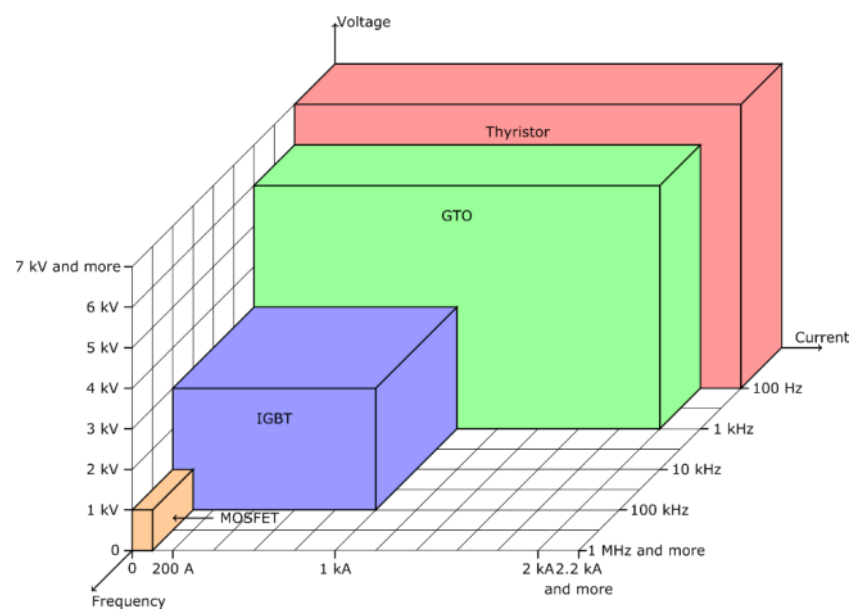


Figura 8.4 – Rango de trabajo de cada tecnología – Fuente: UScomponent

La selección de los componentes del sistema de potencia, así como el diseño en detalle del circuito de control, quedan delegadas a un profesional con competencia en la materia.

INTERFACE DEL USUARIO

PLATAFORMA DE LA INTERFACE

Como idea de diseño, el usuario del producto va a poder visualizar parámetros en tiempo real del funcionamiento del horno. Parámetros como el tiempo transcurrido de operación o la temperatura a la cual está la muestra. Dentro de la programación estarán cargados parámetros de materiales típicos para la aplicación como el oro, plata y cobre. Todo esto debe llevar a cabo dentro de un entorno amigable y robusto. Arduino es una plataforma de desarrollo basada en una placa electrónica de hardware libre que incorpora un microcontrolador programable y una serie de pines hembra, los que permiten establecer conexiones entre el microcontrolador y los diferentes sensores y actuadores de una manera muy sencilla, lo cual lo hace apto para esta aplicación.

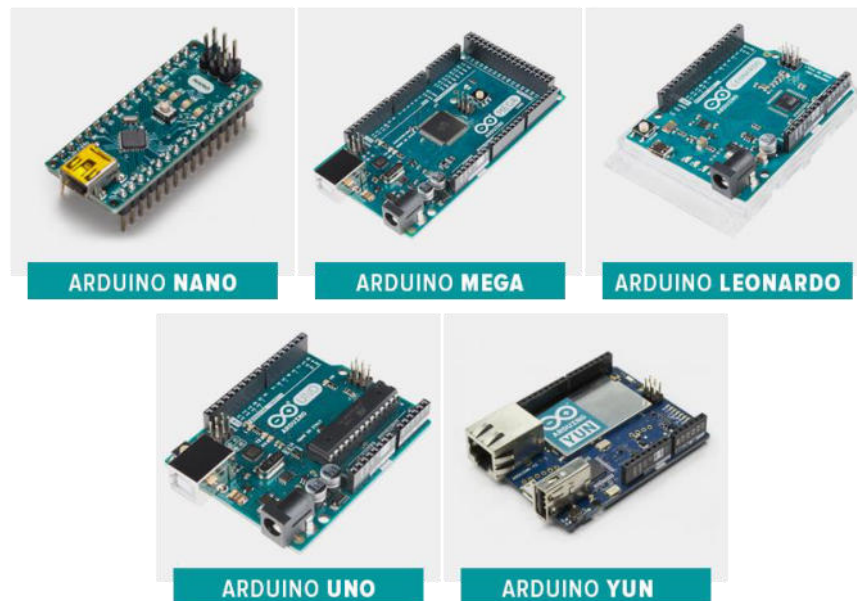


Figura 9.1 – Modelos de placas Arduino – Fuente: Arduino

Los módulos Arduino también cuentan con elementos especialmente diseñados para ser compatibles totalmente, nosotros usaremos una pantalla LCD 16 x 2 para Arduino y un teclado keypad numérico matricial 4 x 4 también para Arduino. Otras de las ventajas es que Arduino posee las denominadas librerías, que son programaciones ya hechas

que se pueden adosar al proyecto en cuestión. Esto nos permite agilizar la programación.

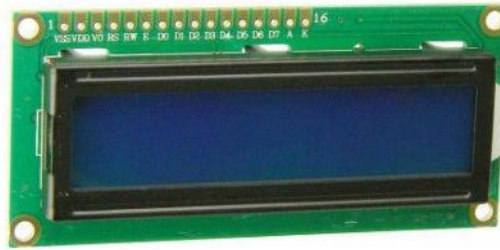


Figura 9.2 – Pantalla LCD 16 x 2 – Fuente: Arduino



Figura 9.3 – Teclado matricial 4 x 4 – Fuente: Arduino

El sistema de control debe alimentarse para que pueda funcionar. La alimentación de Arduino debe ser regulada y estable con un valor de 5 V. Contamos con una alimentación de 220 VAC en el interior del equipo. Para resolver esta cuestión de una manera práctica y económica, se decide usar una fuente de voltaje conmutada, la cual también se utiliza para alimentar dispositivos de todo tipo, estas fuentes son abundantes en el mercado y relativamente fiables.



Figura 9.4 – Fuente de alimentación – Fuente: Fabricante

Voltaje de entrada	220-240 VAC
Voltaje de salida	5 VCC
Frecuencia de entrada	50/60 Hz
Corriente de salida	2 A

Tabla 9.1 – Características de la fuente de alimentación – Fuente: AUTOR

MEDICION DE TEMPERATURA

El sistema debe tener una retroalimentación respecto de la temperatura a la cual está trabajando, para eso es necesario medir la temperatura del metal en el crisol. La forma más práctica de medir esta temperatura sin complicaciones es a través de un censado de la misma a distancia. Para ello existen dispositivos llamados pirómetros IR, los cuales permiten medir la temperatura de la muestra en un amplio rango. Luego de consultar la oferta de productos, se selecciona el siguiente:

Marca	OPTRIS
Modelo	CT XL 3M
Rango de temperatura	200 °C – 1500 °C
Resolución en temperatura	0.1 K
Alimentación	8 – 36 V
Salida analógica	4 – 20 mA

Tabla 9.2 – Características del pirómetro– Fuente: Arduino

Como la salida es en corriente, y Arduino trabaja con una entrada analógica de 0 a 5 (V), es necesario acondicionar la salida del sensor para compatibilizarlo con Arduino. Afortunadamente, ya existe una placa prediseñada, compatible con Arduino para salidas de 4 a 20 mA. A continuación, se adjunta la imagen de la misma.

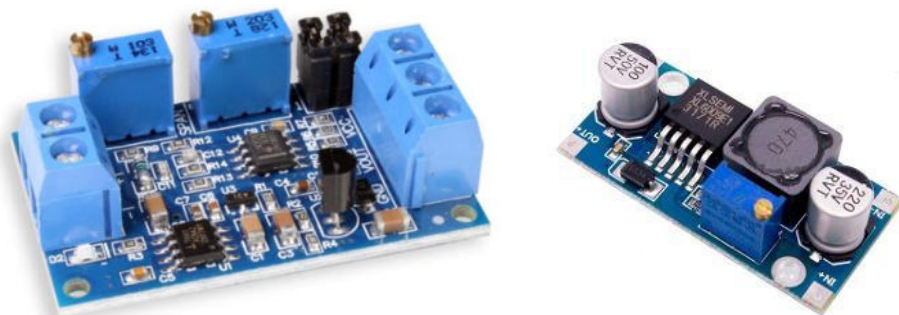


Figura 9.4 – Izquierda: Acondicionador de 4 – 20 mA a 0–5 V –Derecha: Fuente elevadora de voltaje regulable Fuente: Arduino

En la tabla anterior notamos que la alimentación que necesita el pirómetro es superior a la aportada por la fuente del sistema, por lo tanto, es necesario conseguir una tensión mayor para alimentar al dispositivo, la corriente que demanda es muy pequeña, por lo tanto, la forma más práctica de poder conseguir el voltaje extra es mediante una placa elevadora de voltaje.

Tipo de fuente	CC-CC BOOSTER REGULABLE
Tensión de alimentación	2 – 24 VCC
Tensión de salida	5 – 28 VCC
Diferencial mínimo de tensión	3 V
Corriente máxima de salida	2 A

Tabla 9.3 – Características de la fuente elevadora– Fuente: Arduino

CAUDALIMETRO DE PROTECCIÓN

El sistema tendrá un caudalímetro el cual estará independiente del sistema de control, y en caso de que no detecte flujo automáticamente saca fuera de servicio el sistema. La circulación del agua debe iniciarse antes que se energice el equipo, y es independiente del sistema de potencia. El sistema de potencia es activado y desactivado, tanto para comenzar el proceso, detenerlo (por el usuario) o en el caso de ausencia de circulación de agua (por protección), por un relé electromecánico. La alimentación del caudalímetro será la misma que la del sistema de control.



Figura 9.5 – Caudalímetro a conectarse en el sistema de refrigeración de la bobina – Fuente: Fabricante

Sus características más relevantes son:

Caudalímetro	
Tensión de alimentación	4.5 – 24 VCC
Corriente máxima de trabajo	15 mA
Temperatura de trabajo	≤ 80 °C
Rango de flujo	1 – 30 L/min
Cableado	Rojo IN – Amarillo OUT – Negro GND
Señal de salida	Pulso NPN
Material de la carcasa	Plástico
Dimensiones (L x A x Al)	58 x 34 x 34 (mm)

Tabla 9.4 –Características del caudalímetro– Fuente: Fabricante

La alimentación del caudalímetro se hará mediante la fuente que también alimenta al Arduino.

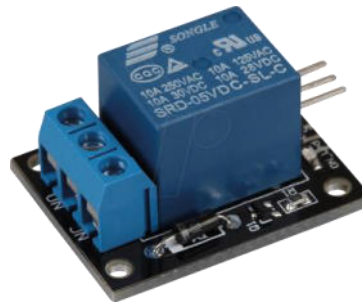


Figura 9.6 – Relé compatible con Arduino – Fuente: Arduino

El relé de activación al sistema de potencia, será como el mostrado, que ya viene montado sobre su placa y nos permite conectar directamente los cables (se usaran conectores y punteras).

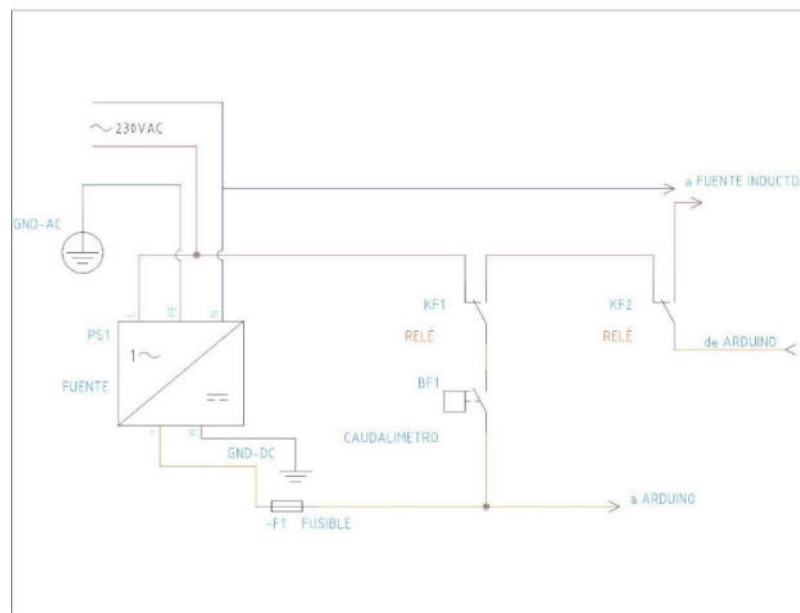


Figura 9.7 – Esquema del relé del caudalímetro y de la salida de la placa Arduino – Fuente: AUTOR

En el anexo se adjuntarán diagramas de flujo, programación y planimetría del sistema de control.

DISEÑO DE LA CARCASA DEL PRODUCTO

La función de la carcasa es la de hospedar la electrónica del proyecto, para protegerlo del exterior y además servir de protección ante contactos de los usuarios. También la carcasa dará soporte a la bobina de inducción y a los elementos de Arduino. Sobre la misma, se proyecta unas manijas que ayuden al usuario a transportar el equipo. Además, para refrigeración interior de los sistemas electrónicos, se van a instalar en la carcasa 2 coolers (ventiladores o fan), los cuales tendrán diferentes funciones, ya que uno de los mismos tendrá la misión de incorporar aire del exterior y el otro la función de expulsar el aire interior, con lo cual se crea un flujo permanente de aire que sería el medio de refrigeración de los componentes electrónicos. La carcasa será pintada con una primera mano de pintura antioxidante y luego una mano final de pintura epoxi roja. El material a utilizar para la carcasa es chapa de acero de bajo carbono lisa laminado en frío, según norma IRAM IAS U 500 (Equivalente a SAE 1010). Dichas chapas, cuentan con una mayor aptitud al conformado y un mejor aspecto superficial, apto para una amplia gama de aplicaciones. El acero laminado en frío satisface los requerimientos mecánicos (elasticidad, formabilidad y resistencia a la tracción), presenta alta calidad superficial y buen conformado²⁹. Por su excelente conformabilidad, son especialmente adecuados para procesos de plegado.



Figura 10.1 – Chapas de acero al carbono

²⁹ Fuente: Manufactura, Ingeniería y Tecnología - 5 Edición - Autor: S. Kalpakjian – S. Schmid – Editorial: Pearson (2008) - México

Cabe destacar que la carcasa no tiene prácticamente solicitudes mecánicas más allá de soportar su propio peso y el transporte del equipo el cual no es para nada significativo. Para el diseño de los paneles laterales y el panel superior se va a utilizar chapa calibre 22, la cual tiene las siguientes características

Material	Acero al carbono
Tipo	Laminado en frío – doble decapado
Norma	IRAM IAS U 500 – SAE 1010
Resistencia a la tracción	450 MPa (máximo)
Dureza	HRB 60 (máximo)
Espesor	0.7 mm
Calibre	22
Peso	5.5 Kg por m ²

Tabla 10.1 – Características de la chapa calibre 22. Fuente: IRAM e SIDERSA S.A.

Las chapas van a ser cortadas por corte laser ya al ser un prototipo no justifica otros medios de conformado. Además, el corte laser tiene una buena terminación dimensional.



Figura 10.2 – Pantógrafo corte laser – Fuente: Trumpf ©

El corte con láser es una técnica empleada para cortar piezas de chapa caracterizada en que su fuente de energía es un láser que concentra luz en la superficie de trabajo. Para poder evacuar el material cortado es necesario el aporte de un gas a presión como por ejemplo oxígeno, nitrógeno o argón. Es especialmente adecuado para el desarrollo de contornos complicados en las piezas. Entre las principales ventajas de este tipo de fabricación de piezas se puede mencionar que no es necesario disponer de matrices de corte y permite efectuar ajustes de silueta. El láser no deja rebaba. Los espesores más habituales varían entre los 0,2 y 6 mm para acero y aluminio.

Si se realiza con equipo mecanizado, los cortes láser brindan resultados altamente reproducibles con anchuras de ranuras angostas, mínimas zonas afectadas por el calor y prácticamente ninguna distorsión. El proceso es flexible, automatizado (CNC) y ofrece altas velocidades de corte con excelente calidad, pues el láser tiene la capacidad de operar perfiles de corte muy complejos y con radios de curvatura muy pequeños. Además, es una tecnología limpia, no contamina ni utiliza sustancias químicas.

El doblado de las chapas se va a realizar mediante una plegadora.

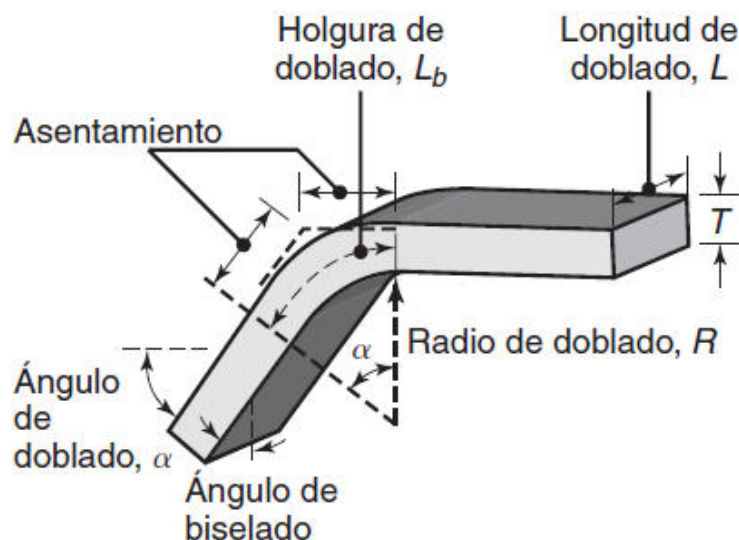


Figura 10.2 –Terminología del doblado – Fuente: Manufactura, Ingeniería y Tecnología - 5 Edición - Autor: S. Kalpakjian – S. Schmid – Editorial: Pearson (2008) – México

Radio mínimo de doblado para diversos metales a temperatura ambiente

Material	Condición	
	Blando	Duro
Aleaciones de aluminio	0	6T
Cobre berilio	0	4T
Latón (con bajo plomo)	0	2T
Magnesio	5T	13T
Aceros		
Acero inoxidable austenítico	0.5T	6T
Bajo carbono, baja aleación y HSLA	0.5T	4T
Titanio	0.7T	3T
Aleaciones de titanio	2.6T	4T

Tabla 10.2 –Radio mínimo de doblado – Fuente: Manufactura, Ingeniería y Tecnología - 5 Edición - Autor: S. Kalpakjian S. Schmid – Editorial: Pearson (2008) – México

Con esto el radio mínimo de doblado queda en un valor de 4 espesores (T)

Con esto el radio mínimo de doblado para nuestro caso es de:

$$R_{min} = 4 * T = 4 * 0.7 \text{ mm} = 2,8 \text{ mm} \quad (10.1)$$

En la siguiente tabla se puede ver el borde mínimo que puede ser doblada una chapa, como la chapa que utilizamos en nuestro caso no está contemplada, vamos a tomar el valor próximo superior que correspondería a un espesor de lámina de 0,8 mm.

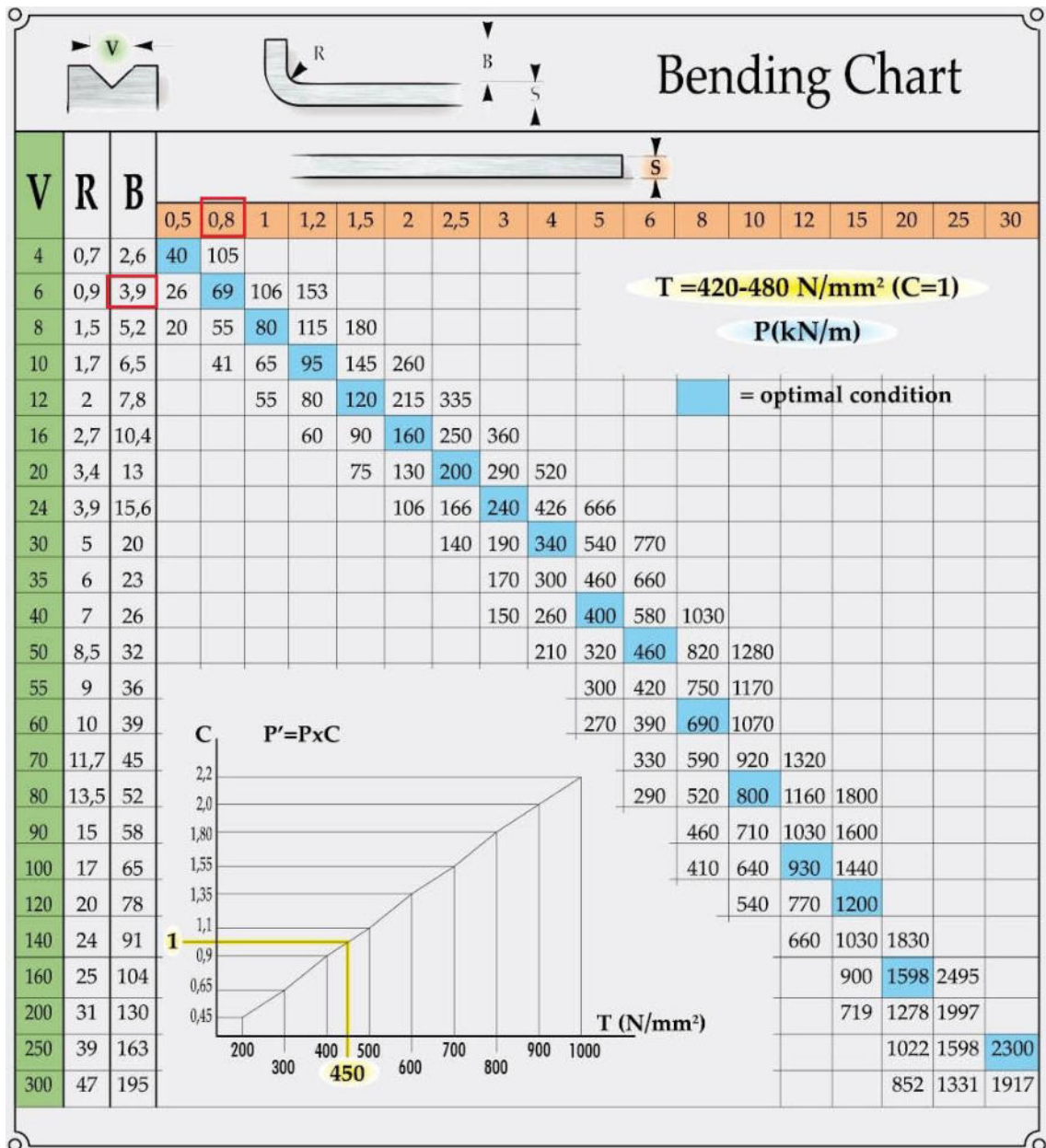


Figura 10.3 – Tabla de doblado – Fuente: Metalmaq

Como podemos ver, el borde mínimo es de 3,9 mm. Con estas premisas, se procede a diseñar la carcasa. Para el diseño nos vamos a asistir con una herramienta CAD, en particular el software SolidWorks.

En resumen, la carcasa va a estar compuesta de 4 piezas, 2 laterales, una que será el piso de la misma y una superior la cual es extraíble. Todas las chapas serán de espesor 0,7 mm menos la base que será de 1 mm. Las chapas laterales tendrán rebordes que servirán para unir los laterales a la base, las uniones se realizarán mediante remaches

ciegos pop. La parte superior, estará fijada a las demás partes mediante tornillos similares a los que se utilizan en los gabinetes de las computadoras personales. Estos tornillos permiten usar tanto las manos como un destornillador.



Figura 10.4 – Izquierda: Remaches ciegos pop – Derecha: Tornillos para gabinete de PC - Fuente: Fabricante.

Para conectar el depósito de agua destilada al equipo, y así pueda fluir el agua, se van a instalar los conectores para mangueras en la parte trasera. Estos conectores serán tipo racor para manguera, fácilmente conseguibles en cualquier ferretería.



Figura 10.5 – Racor para manguera - Fuente: Hidra Flex

A continuación, se adjuntarán imágenes del diseño de la carcasa junto con los accesorios y la bobina.



Figura 10.6 – Prototipo del producto Vista trasera izquierda - Fuente: AUTOR



Figura 10.7 – Prototipo del producto Vista trasera derecha - Fuente: AUTOR



Figura 10.8 – Prototipo del producto Vista superior izquierda - Fuente: AUTOR



Figura 10.9 – Prototipo del producto - Fuente: AUTOR

En el apartado de planimetría, se van a adjuntar los planos y desarrollos de las partes utilizadas para conformar la carcasa, y un despiece del producto.

NORMATIVAS APLICABLES

Por el carácter del proyecto, las normas más importantes que debe cumplir son las normas IEC 61000-1, la cual trata sobre la compatibilidad electromagnética y la otra es que sus componentes cumplan con la directiva Rohs³⁰.

Se entiende como compatibilidad electromagnética a la habilidad de los dispositivos de no causar interferencias electromagnéticas a otros dispositivos o que otros dispositivos no puedan interferir en el (insensibilidad). Básicamente se puede decir que un equipo es electromagnéticamente compatible con su entorno si se satisfacen los siguientes criterios:

- No causa interferencia en otro sistema
- No es susceptible a las emisiones de otros sistemas
- No causa interferencias consigo mismo.

Estas transferencias de energía siempre son parte de un comportamiento indeseado, quedando excluidas todas esas situaciones donde el efecto es deseado. Existen varios tipos de interferencias posibles, las cuales pueden ser conducidas o radiadas.

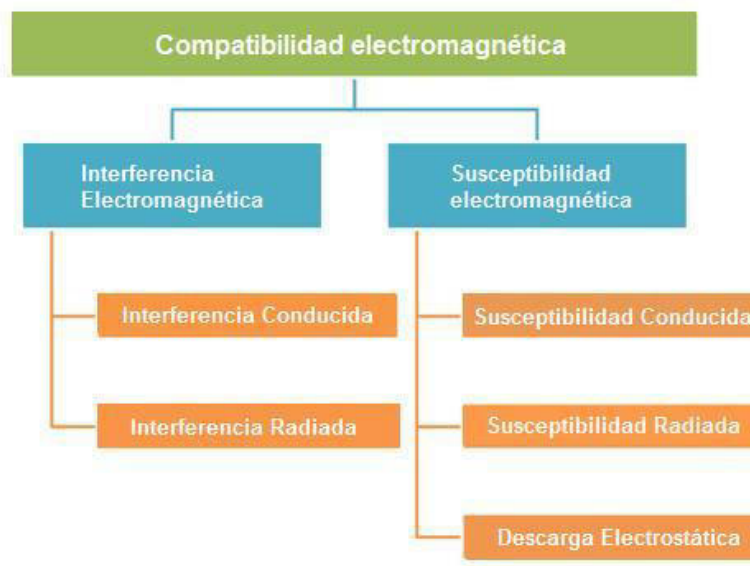


Figura 11.1 – Compatibilidad Electromagnética – Fuente: Revista Española de electrónica

³⁰ Rohs: Restriction of Hazardous Substances – (Restricción de sustancias peligrosas), es una directiva de la unión europea, no exigida en Argentina.

El estudio y la posterior certificación del equipo debe ser realizado por un laboratorio especializado. En Argentina³¹, se encuentra el laboratorio de integración y ensayos que se encuentra en la localidad de falda del cañete en la provincia de Córdoba. El mismo cuenta con un laboratorio de compatibilidad electromagnética.

En el equipo se usan componentes y placas que cumplen la directiva Rohs y además se cumplirá con el programa de reciclaje de residuos eléctricos y electrónicos (RAEE).

³¹ Fuente: Argentina.gob.ar

BIBLIOGRAFÍA

[1] Acevedo A. – Gelvez Figueredo J. (2007) – “Metodología para la construcción de un horno de inducción electromagnética”

Tesis para Maestría en Ingeniería – Universidad Industrial de Santander

[2] Alejos J. - “Sistema de calentamiento por inducción electromagnética para pruebas experimentales en laboratorios de Fisicoquímica”

Departamento de Ingeniería Eléctrica y Electrónica – Instituto Tecnológico Superior del Sur de Guanajuato

[3] Brignone N. - “Funcionamiento de una Fuente resonante LLC”

Universidad Tecnológica Nacional – Facultad Regional Córdoba

[4] Comsol Multiphysic ® (2018) – “AC/DC Module User’s Guide”

[5] González, S. A. (2000) - “Convertidor Resonante con Enclave de Tensión como amplificador de potencia modulado por fase”

Tesis para Magister en Ingeniería – UNLP

[6] González, W. (2008) – “Diseño y construcción de bobina de calentamiento por inducción para fundición de titanio”

Proyecto de Grado – Universidad Simón Bolívar

[7] Haimbaugh R. (2015)– “Practical Induction Heat Treating, Second Edition”

ASM International

[8] Kalpakjian S. – Schmid S. R. – (2008) – “Manufactura, Ingeniería y Tecnología” – Editorial Pearson.

[9] Li Qui – Yijie Yu – Ziwei Wang (2018) – “Analysis of electromagnetic force and deformation behavior in electromagnetic forming with different coil systems”
College of electrical Engineering and New Energy, China three gorges University,
Yichang, Hubei, China.

[10] Mohan N. – Undeland T. – Robbins W. (2009) – “Electrónica de potencia, convertidores, aplicaciones y diseño” – McGraw Hill

[11] Moran M. – Shapiro H. – “Fundamentos de Termodinámica Técnica”
Editorial Reverté.

[12] Picon A. – Perez J. – Gelvez Figueredo J. (2007) – “Calentamiento por inducción electromagnética: Diseño y construcción de un prototipo”
Revista de la facultad de Ingenierías Fisiomecánicas – Universidad Industrial de Santander.

[13] Resnick R. – Halliday D. – Krane K. – (2009) “Física: Volumen 2”
Grupo Editorial Patria

[14] Rudnev V. – Loveless D. – Cook R. – Black M. (2003) – “Handbook of induction heating” – Marcel Dekker Inc.

[15] Zill S. – S. L. Semiatin (1988) – “Elements of induction heating: Design, Control, and Applications” – ASM International.

ANEXO A

SIMULACIÓN

INTRODUCCIÓN

El presente anexo es una memoria descriptiva de las simulaciones realizadas sobre el fenómeno físico del calentamiento por inducción.

Para obtener los parámetros deseados, se apoyaron los conocimientos aportados por las bibliografías y los cálculos en estas simulaciones. Para realizar las simulaciones se utilizó el software COMSOL Multiphysics®.

Los resultados obtenidos por simulación son congruentes con los esperados por la técnica y los cálculos.

SOBRE EL SOFTWARE¹

COMSOL Multiphysics® es un software CAE² para modelado, análisis y simulación de fenómenos físicos 3D en ingeniería y física, como problemas con fluidos, estructurales, térmicos, electromecánicos entre otros, que permite definir la geometría 3D, especificar el mesh o malleado, cargas y visualización previa del análisis para luego ejecutar el postproceso y reportes finales. Tiene interfases con diferentes programas CAD, y una serie de módulos por aplicación y solvers específicos que se pueden agregar y que a continuación describimos:



Figura A1.1 - Software utilizado para realizar la simulación del fenómeno – Fuente: COMSOL

¹ Según artículo en <https://www.comsol.com/>

² Ingeniería asistida por computadora (CAE, del inglés *Computer Aided Engineering*)

COMSOL AC / DC MODULE

Módulo de ingeniería eléctrica que contempla el modelado de capacitores, inductores, motores y microsensores. Estos elementos también son afectados por fenómenos térmicos y electromecánicos, las capacidades de AC/DC pueden ejecutar análisis de estos componentes bajo los fenómenos descritos.

COMSOL MEMS MODULE

Módulo de ingeniería electrónica de COMSOL con capacidades multifísicas para el diseño de sistemas microelectromecánicos como actuadores, acelerómetros, sensores, capacitores, etc.

COMSOL RF MODULE

La ingeniería óptica y las microondas requieren resolver la intensidad de transmisión de un dispositivo mientras captura efectos de gran magnitud, el módulo RF ofrece las herramientas para atender estos fenómenos, como resultado puedes modelar en 3D antenas, guías de ondas, microondas y componentes ópticos. El módulo provee un postprocesador para la solución de las ondas electromagnéticas.

COMSOL OPTIMIZATION LAB

Es un solver para diseños mecánicos con un amplio rango de aplicaciones de multifísica aquí puedes aplicar métodos de optimización a tus diseños incluyendo optimización de topología y modelado inverso. El programa está basado en el código SNOPT desarrollado en la Universidad de Standford y de UC San Diego.

COMSOL ACOUSTICS MODULE

Aplicaciones de ingeniería mecánica para solucionar los análisis relacionados con acústica, provee herramientas para modelar la propagación de las ondas en aire, agua, otros fluidos y sólidos. Su aplicación se incluye en micrófonos, bocinas, ayudas acústicas para humanos, control de ruidos y diseño de edificios.

COMSOL HEAT TRANSFER MODULE

Programa de ingeniería mecánica para resolver cualquier combinación de fenómenos térmicos como conducción, convección y radiación, incluye aplicación a los sistemas generadores y receptores de flujo de calor. Este módulo permite su conexión con otras aplicaciones de COMSOL Multiphysics. Es usado en el manejo de la energía térmica de componentes electrónicos, médicos y de bioingeniería, además de equipo mecánico como hornos, intercambiadores de calor, soldadura, fricción, inducción etc.

COMSOL STRUCTURAL MECHANICS MODULE

Análisis de elementos finitos en diseño mecánico estructural. Aplicable en análisis de deformaciones, esfuerzos en 2 y 3D usando diferentes materiales.

COMSOL CAD IMPORT MODULE

Facilita el paso del diseño al modelo para análisis mediante la importación de los formatos CAD más utilizados, incluye STEP, IGS, ACIS, PARASOLID, entre otros.

COMSOL CHEMICAL ENGINEERING MODULE

Modelado de procesos y equipos en ingeniería química. El módulo tiene herramientas para modelar procesos y componentes en el campo de ingeniería química. Se caracteriza por sus aplicaciones para transporte de masa, calor y momento, agrupados con reacciones químicas en geometrías 3D. Puede ser usado en: Ingeniería de reacciones y diseño, Diseño de reactores no homogéneos, Catálisis heterogéneo, Dinámica de fluido en reactores químicos, Filtración, Diálisis y electrodiálisis, Ingeniería electroquímica, Células de combustible y baterías, Electrólisis, Corrosión, Control de proceso en conjunción con Simulink.

COMSOL REACTION ENGINEERING LAB

Es una herramienta innovadora para el modelado y la simulación de sistemas químicos, se le introducen las fórmulas de reacciones químicas y equilibrios de material y energía, estas se solucionan automáticamente, se puede utilizar en Bioingeniería, Farmacéutica, Química de la atmosfera y procesos industriales.

COMSOL EARTH SCIENCE MODULE

Módulo de análisis de COMSOL para problemas geofísicos y de medioambiente, aplicables en física, calidad de medioambiente, análisis de flujo y bombeo.

COMSOL MATERIAL LIBRARY

Base de datos de propiedades de materiales con más de 2500 materiales y propiedades para COMSOL Multiphysics.

De todos los módulos disponibles, en esta simulación se utilizaron los siguientes:

- AC / DC MODULE
- HEAT TRANSFER MODULE

Como puede observarse este software permite resolver sistemas físicos acoplados entre sí, como en este caso, ya que la corriente que circula por la bobina tiene efectos magnéticos, y estos efectos magnéticos tienen efectos térmicos que a su vez alteran las propiedades de los materiales haciendo que estos efectos magnéticos se vean alterados y así sucesivamente. Este software nos permite configurar cada física por separado y luego resolverla simultáneamente.

GEOMETRÍA DE LA SIMULACIÓN

Atendiendo que los recursos computacionales disponibles son limitados, (una PC de escritorio de uso familiar) se intenta optimizar los mismos. Ya que en este proceso se deben llevar a cabo varias simulaciones. Observando la geometría del problema podemos notar que la misma tiene simetría axial con respecto al eje central. Esto nos permite plantear el problema computacionalmente en un sistema de 2D axisimetrico. Una vez resuelto en forma computacional para 2D, es posible extender la solución a las 3D.

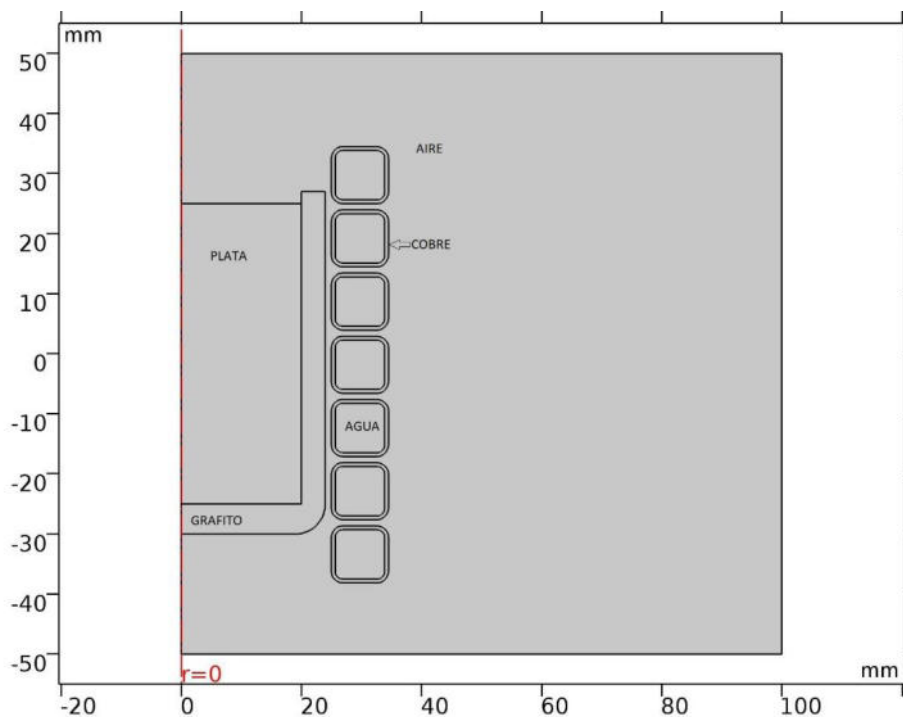


Figura A1.2 – Materiales de cada espacio en la geometría – Fuente: AUTOR

En la figura se puede ver qué tipo de material ocupa cada espacio en la geometría.

El software cuenta con información sobre cada tipo de material, entre dicha información se encuentra, por ejemplo, la resistividad eléctrica, el coeficiente de transmisión de calor, curvas H-B entre otros parámetros. Una vez graficada la geometría del problema y vinculado cada espacio con su correspondiente material, pasamos a configurar el problema.

CONFIGURACIÓN DEL PROBLEMA

Definida la geometría, que en este caso 2D axisimetrica procedemos a configurar el problema, lo cual consta de elegir el tipo de física a utilizar, el sistema de unidades, si es variable o estacionario, etc.

En primer lugar, definimos que el problema es de calentamiento por inducción, el programa ya cuenta con un solver específico para este tipo de aplicaciones. En segundo lugar, definimos que el sistema de unidades a utilizar es el sistema internacional SI, y que por ser la corriente variable en el tiempo será un sistema en frecuencia – transitorio.

Para la creación de la malla de la geometría se dejó en forma automática, ya que el software realiza esta tarea según los requerimientos.

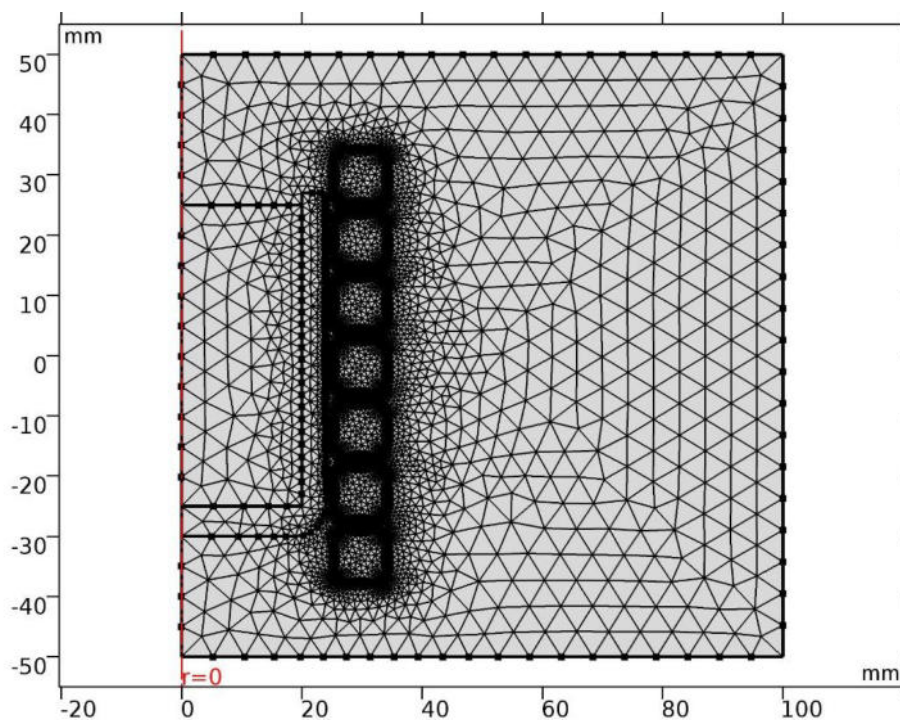


Figura A1.3 – Mallado de la geometría – Fuente: AUTOR

La malla tiene las siguientes características

- Número de elementos: 8263
- Tamaño máximo: 5,3
- Tamaño mínimo 0,03
- Factor de curvatura: 0,3
- Tamaño predeterminado: Fina

También se cargó la intensidad eléctrica, su frecuencia, la cantidad de agua que circula por la bobina, y su temperatura.

RESULTADO DE LA SIMULACIÓN

La simulación obtuvo los siguientes resultados, que se pueden ver a través de figuras y diagramas.

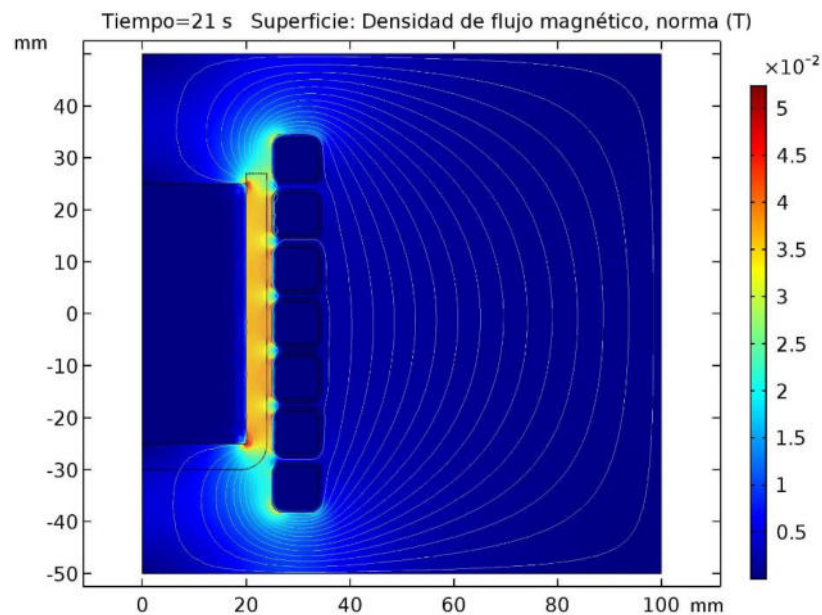


Figura A1.4 – Densidad de flujo magnético vista corte 2D – Fuente: AUTOR

Aquí (figura A1.4) se puede ver la densidad de flujo magnético, junto con su distribución en falsos colores. Podemos apreciar como a distancias lejanas, el campo es prácticamente insignificante, lo que coincide con la teoría, ya que en una bobina solenoidal todo el campo se concentra en el interior del mismo. A su vez también podemos observar una concentración del campo y uniformidad del campo en el crisol de grafito (Recordar las propiedades semiconductoras del grafito). Como era de esperarse también, en el interior de la plata no hay campo magnético, ya que todo el mismo se concentra en la superficie.

Esto nos permite prever que no existirá calentamiento ni corrientes apreciables en la carcasa del dispositivo.

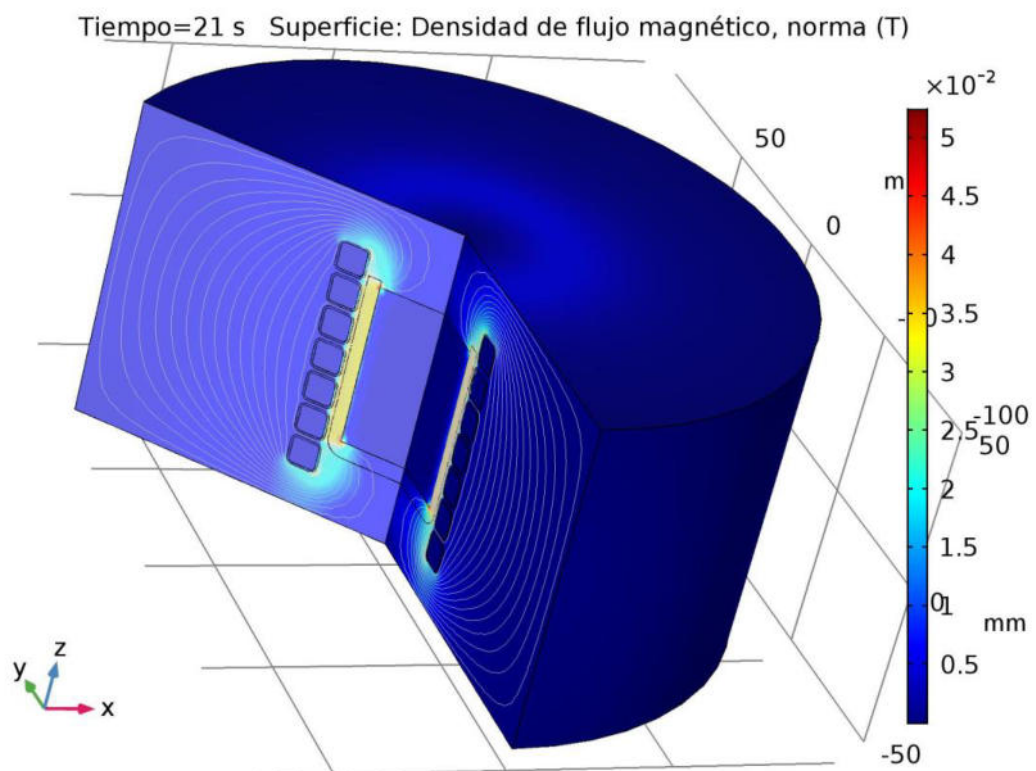


Figura A1.5 – Densidad de flujo magnético vista 3D – Fuente: AUTOR

Puede verse lo mismo que en la descripción anterior, pero en 3D

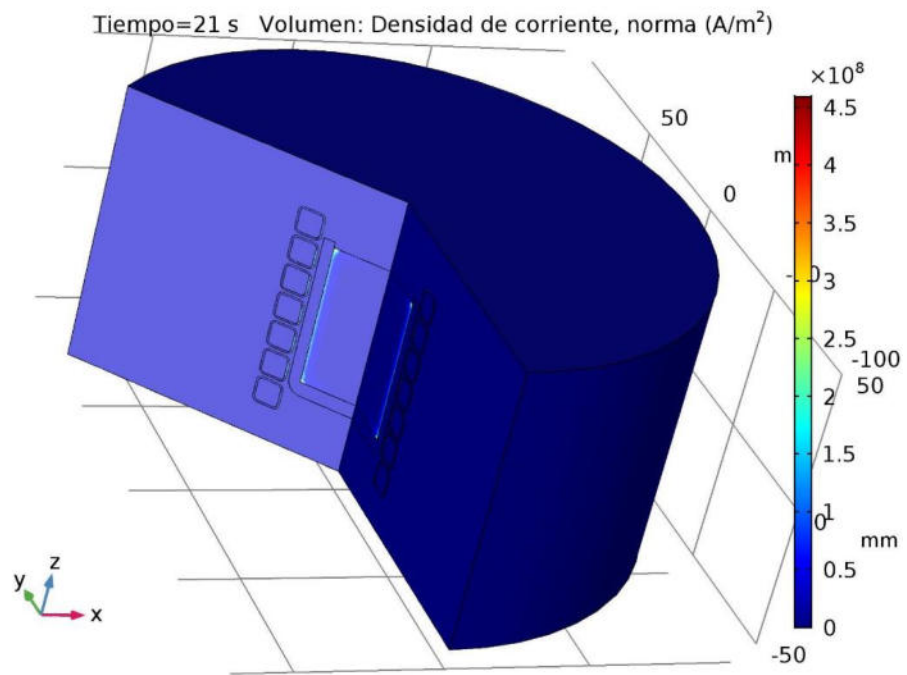


Figura A1.6 – Densidad de corriente vista 3D – Fuente: AUTOR

En esta grafica (figura A1.6 y A1.7) podemos apreciar el efecto SKIN en el interior de la plata y también en la parte interior de la bobina de inducción. Este resultado fue predicho por la teoría y podemos ver como se verifica en la simulación.

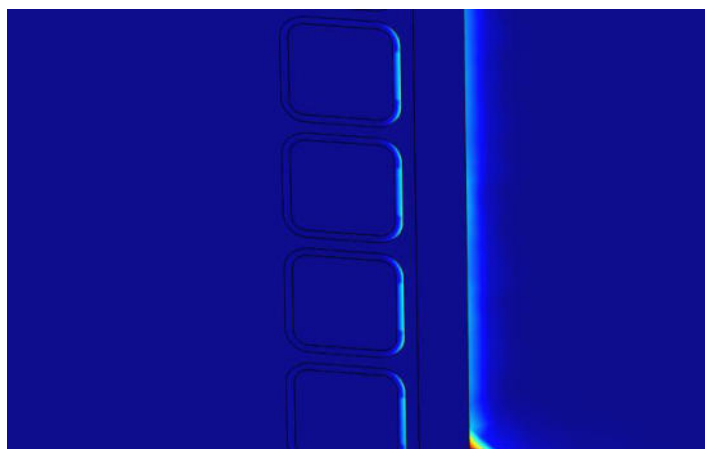


Figura A1.7 – Densidad de corriente, detalle de vista en 3D – Fuente: AUTOR

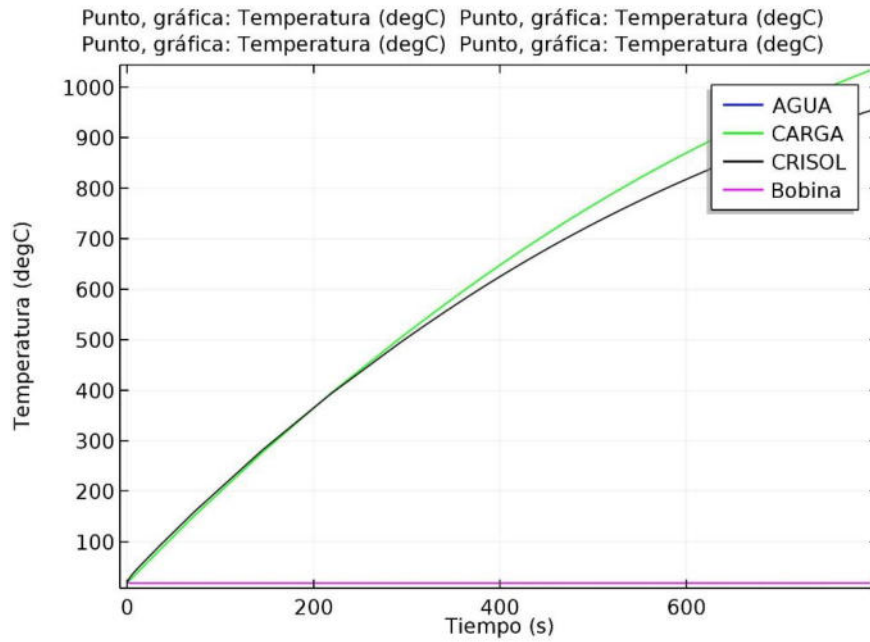


Figura A1.8 – Graficas de temperaturas – Fuente: AUTOR

En la figura A1.8 se puede observar la temperatura de cada elemento de la geometría, medidos mediante sondas. Podemos ver y como era de esperarse que la bobina y el agua permanezcan a una temperatura baja, mientras que el crisol y la carga (las granallas de plata) estén a una temperatura muy superior. Que esto ocurra así es beneficioso ya que permite mantener la temperatura en el metal durante mayor cantidad de tiempo, evitando shocks térmicos. El crisol se calienta, pero no tanto, ya que tiene menos conductividad eléctrica que la plata.

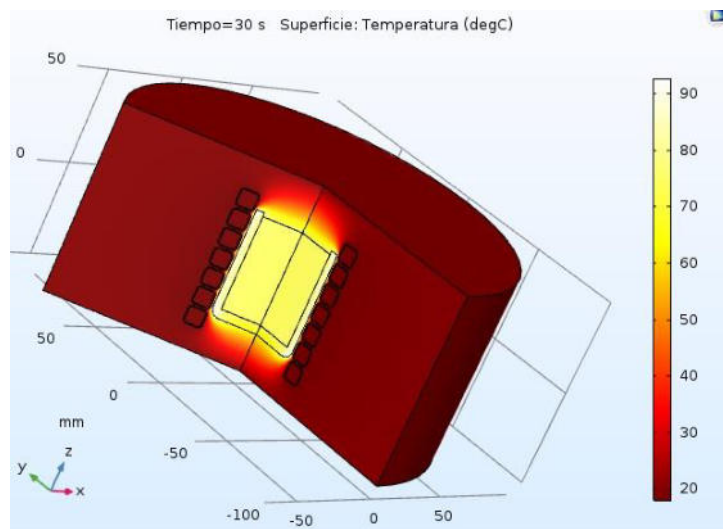


Figura A1.9 – Temperatura a los 30 segundos – Fuente: AUTOR

En esta imagen (figura A1.9) se puede ver el calentamiento para un tiempo de $T = 30$ segundos, en el mismo se puede apreciar que el calentamiento es uniforme en todo el material, ya que la plata es un excelente conductor térmico.

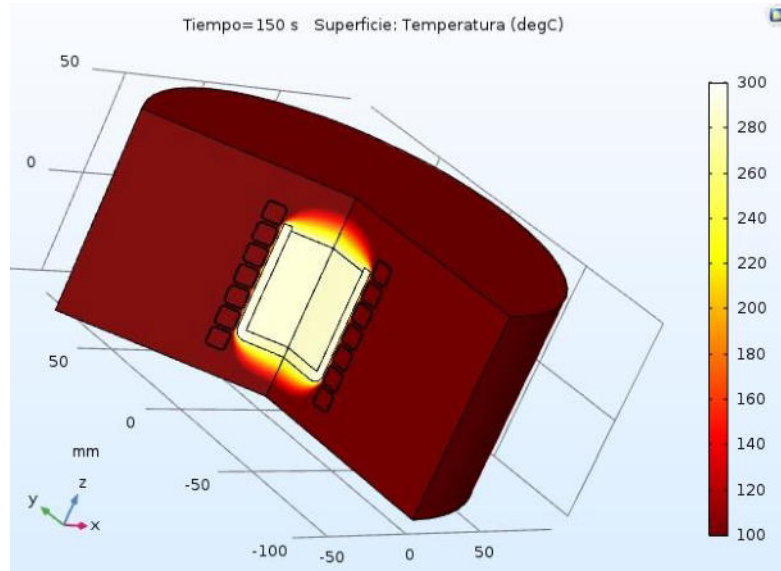


Figura A1.10 – Temperatura a los 150 segundos – Fuente: AUTOR

En la figura A1.10 se puede ver el calentamiento con $T = 150$ segundos. Aquí ya se puede ver que existe también una alta temperatura en la parte superior e inferior de la bobina.

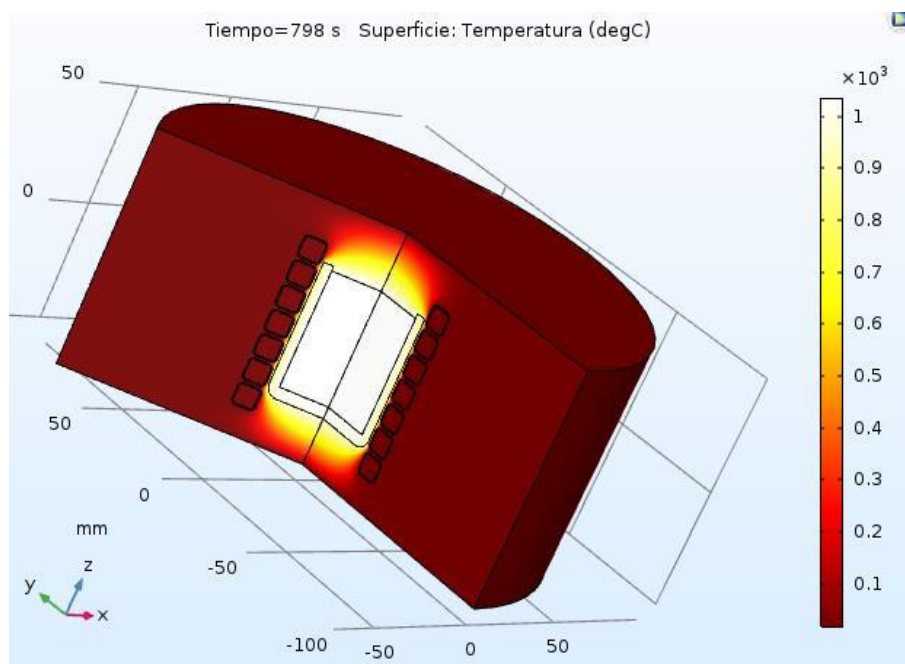


Figura A1.11 – Temperatura a los 800 segundos – Fuente: AUTOR

Se aprecia en la figura superior la temperatura que se puede alcanzar a los 800 segundos, la carga a fundir esta por sobre los 1050 grados, mientras que las bobinas y su exterior no alcanzaron temperaturas importantes. Si se nota un importante gradiente de temperatura en la zona superior e inferior de la bobina. Este gradiente de temperaturas debe ser tenido en cuenta a la hora de usar el dispositivo ya que puede originar incendios si se dispone cerca de un material inflamable. A si mismo, siguiendo estas precauciones, el dispositivo es seguro.

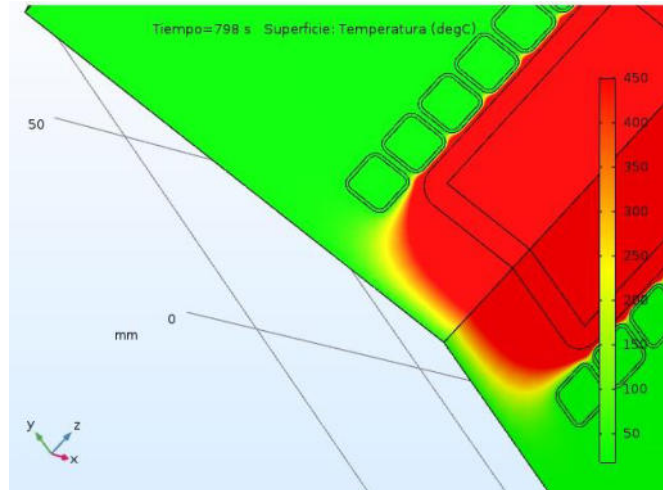


Figura A1.12 – Temperatura en la parte inferior de la bobina – Fuente: AUTOR

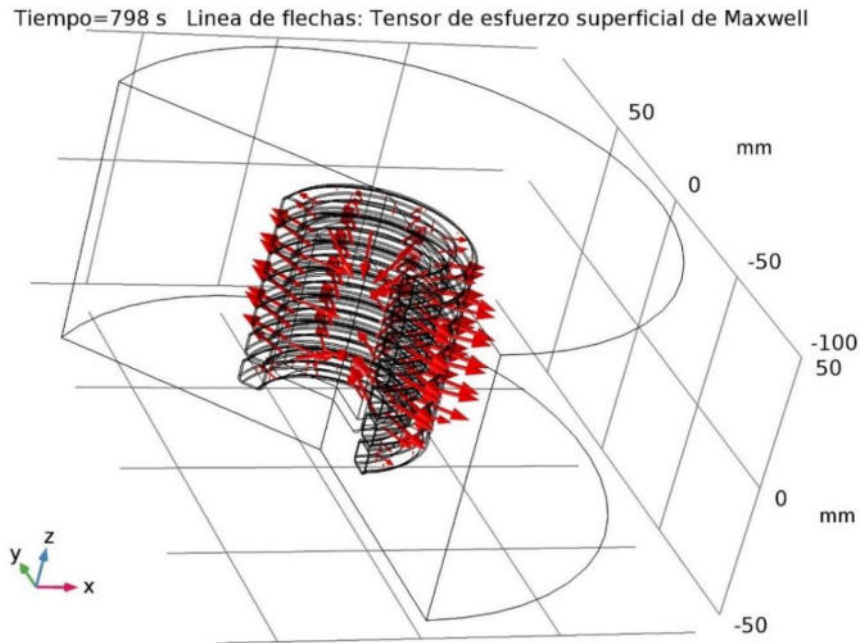


Figura A1.12 – Esfuerzos electrodinámicos – Fuente: AUTOR

En esta imagen se puede ver las fuerzas electrodinámicas actuando en la bobina, las cuales son predichas desde la teoría.

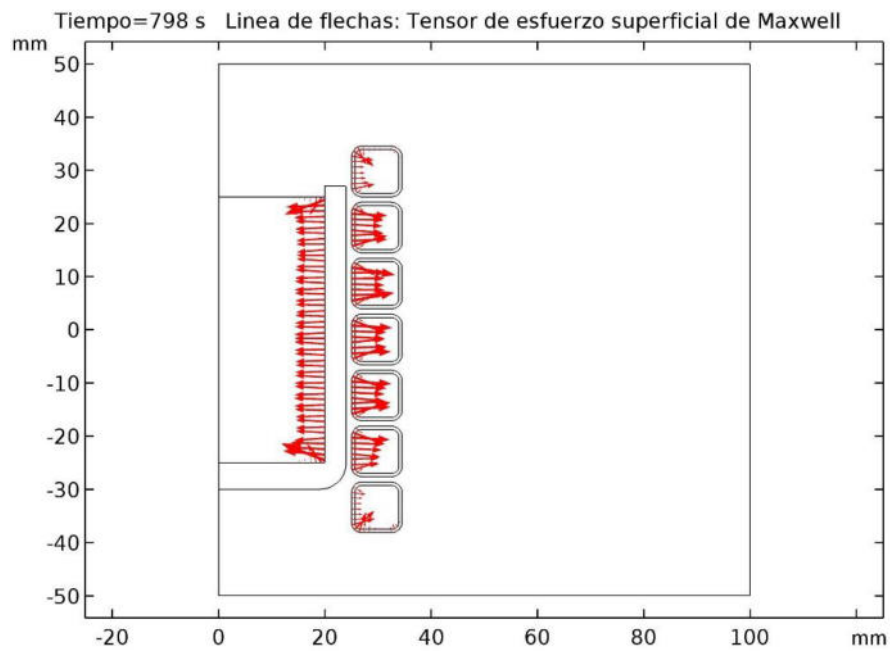


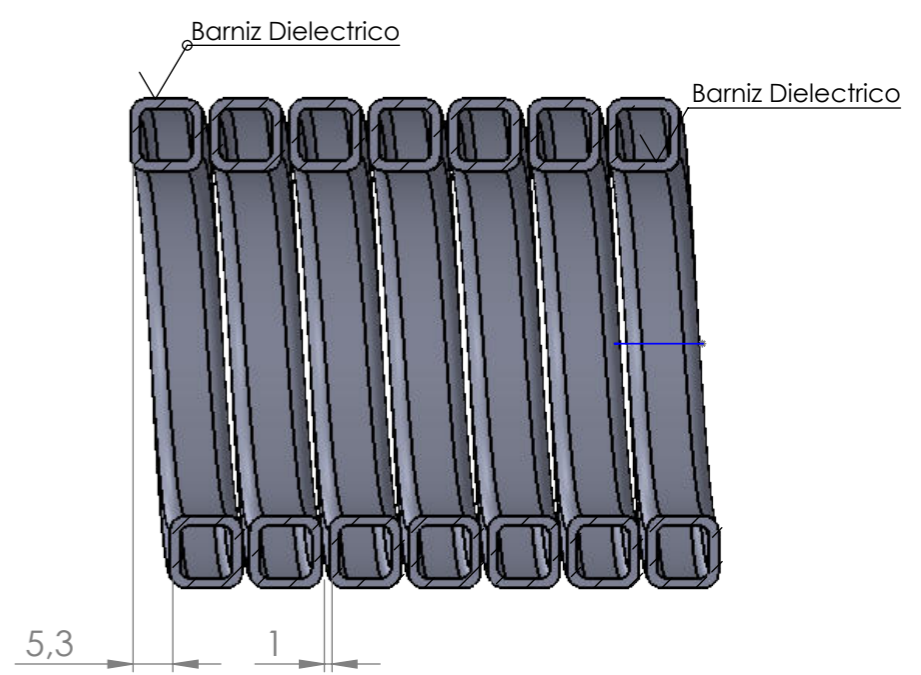
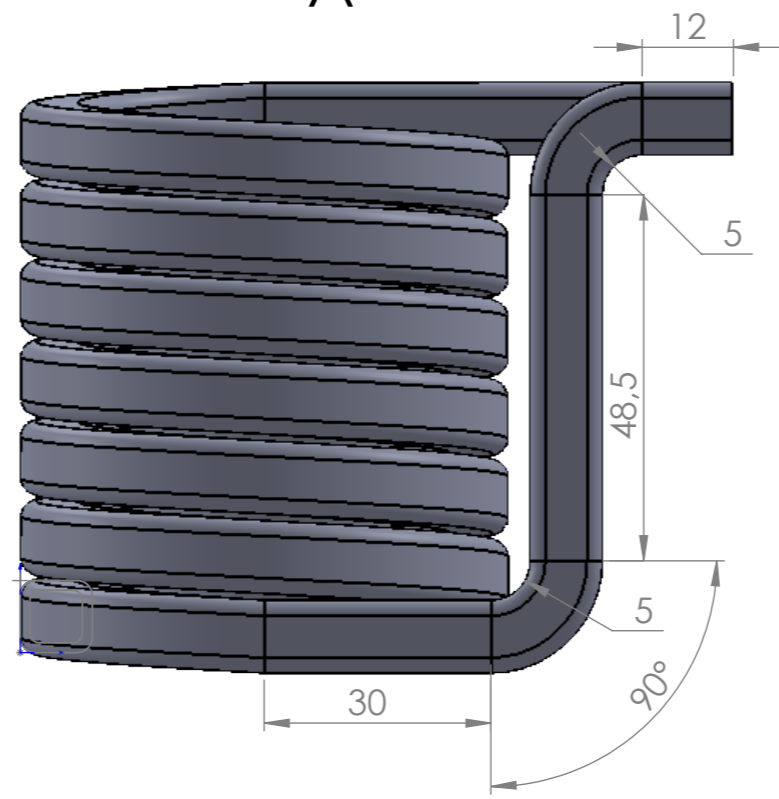
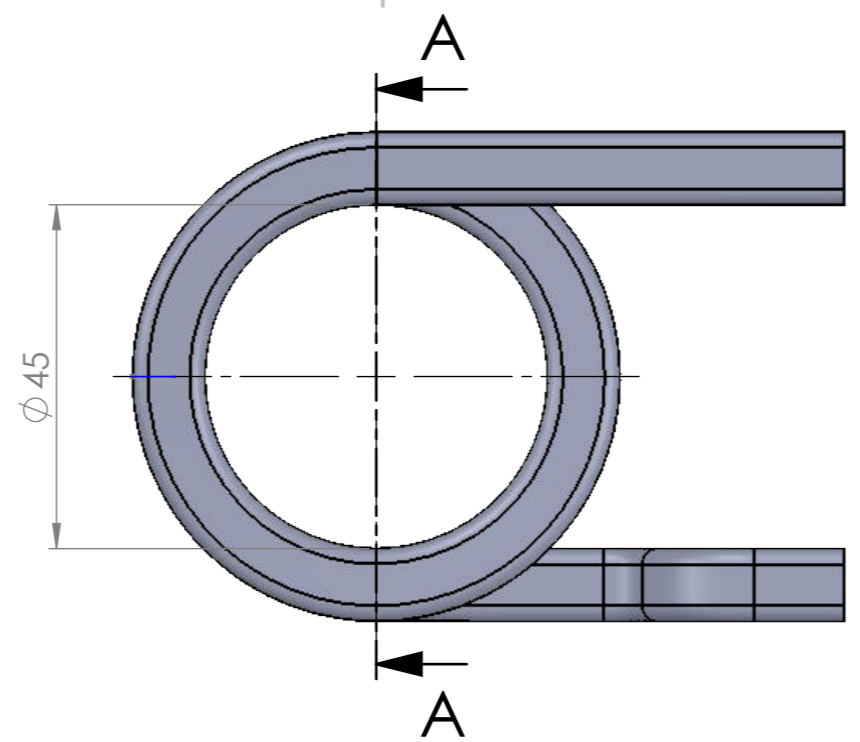
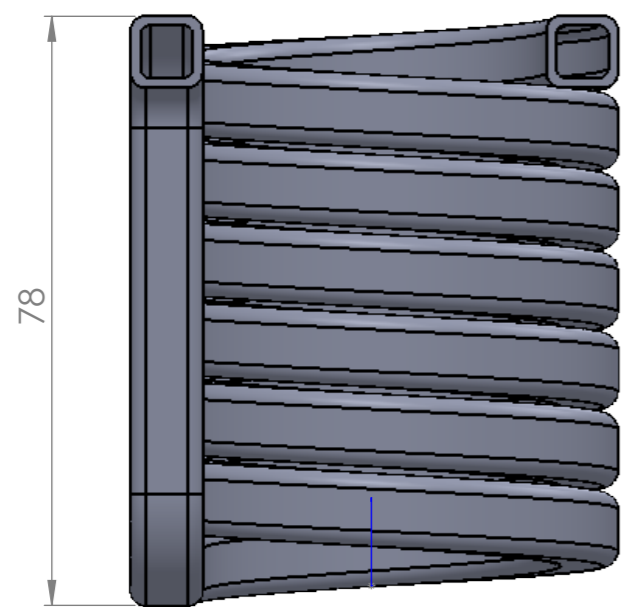
Figura A1.13 – Esfuerzos electrodinámicos, vista en corte 2D– Fuente: AUTOR

CONCLUSIÓN



Como conclusión se puede decir que la simulación validó los cálculos realizados y la teoría utilizada, donde los resultados obtenidos por sendos métodos son prácticamente idénticos. También sirvió para expandir los conocimientos aportados por la teoría e identificar detalles específicos de la aplicación.

ANEXO B

PLANIMETRIA



SECCIÓN A-A

Tolerancia S/T	Proyectó	2/10/19	M. Alaniz	PROYECTO FINAL	Unidades en milímetros
	Dibujó	4/10/19	M. Alaniz		
	Revisó				
	Aprobó				
Material COBRE Electrolítico	Escala	Denominación			
	1:1	BOBINA DE INDUCCION			
	Norma ASTM UNS-C11000	 A3			
					Plano 1 de 1

4

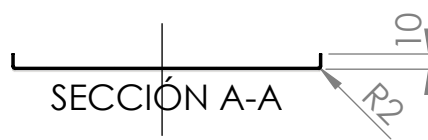
3

2

1

F

F

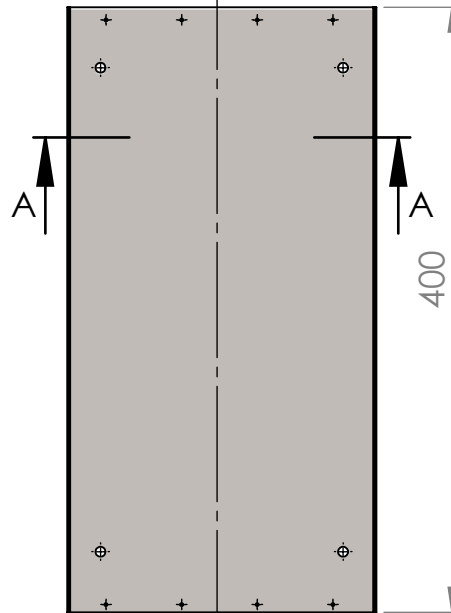


SECCIÓN A-A

204,5

E

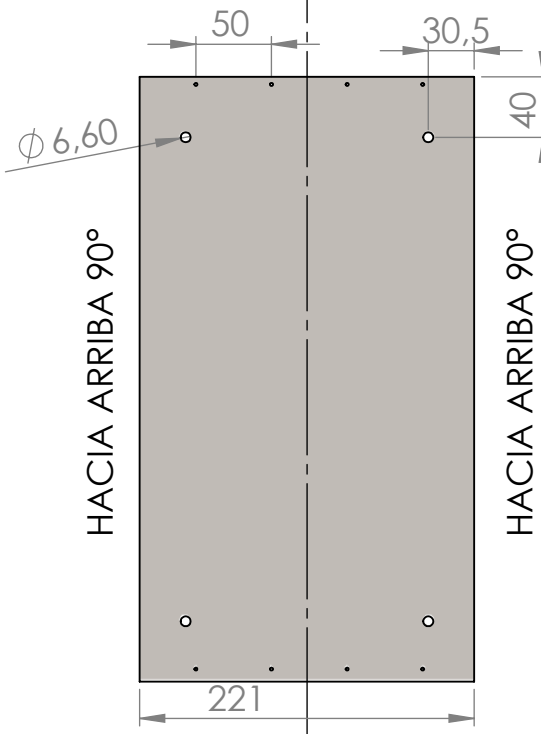
E



400

D

D



50

30,5

 $\phi 6,60$

40

HACIA ARRIBA 90°

HACIA ARRIBA 90°

221

C

C

B

B

Tolerancias
Generales

Proyectó

22/11/19

M. Alaniz

Dibujó

30/11/19

M. Alaniz

Revisó

Aprobó

PROYECTO
FINAL

Unidades en mm

 ± 0.2

CARCASA

Material

1: 5

Denominacion

CHAPA
ACERO
SAE 1010
e: 0,7 mm

A4

Base

Plano 1 de 4

A

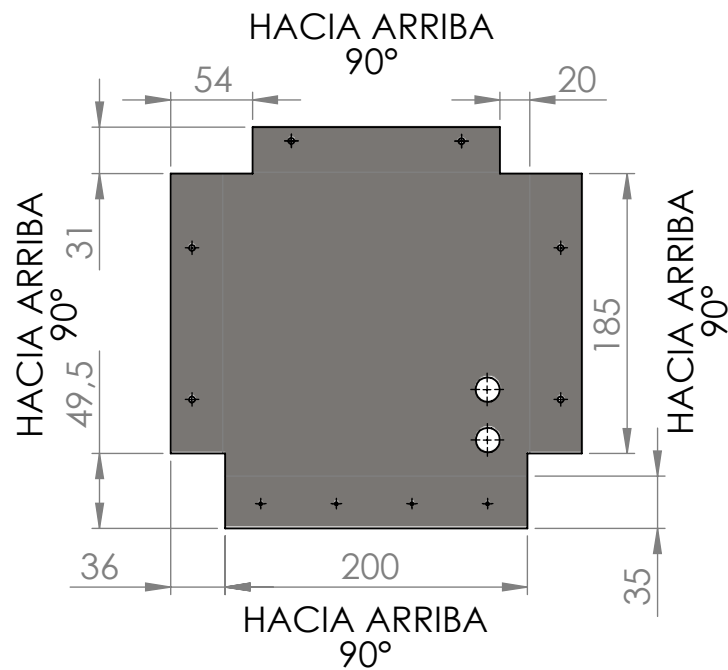
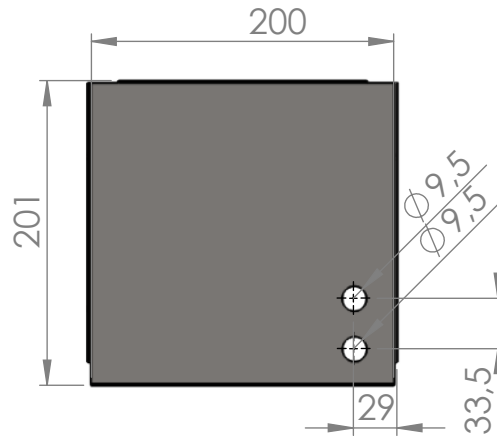
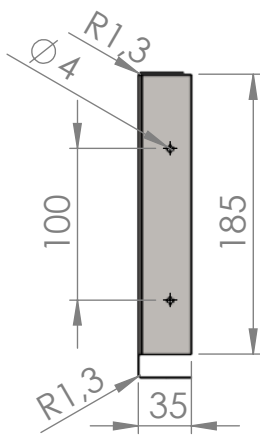
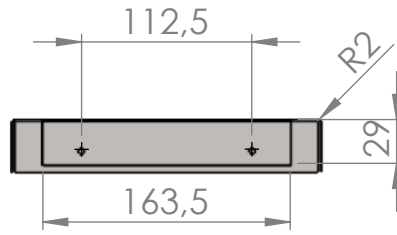
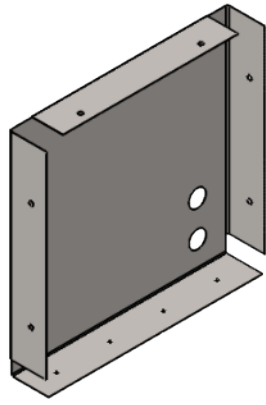
A


4

3

2

1



Tolerancias Generales ±0.2	Proyectó	22/11/19	M. Alaniz	PROYECTO FINAL	Unidades en mm
	Dibujó	30/11/19	M. Alaniz		CARCASA
	Revisó				
	Aprobó				
Material CHAPA ACERO SAE 1010 e: 0,7 mm	1:5	Denominacion Fondo		 UTN	
	A4				Plano 2 de 4

4

3

2

1

F

F

E

E

D

D

C

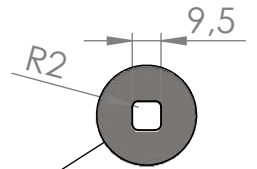
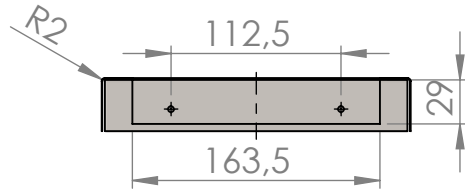
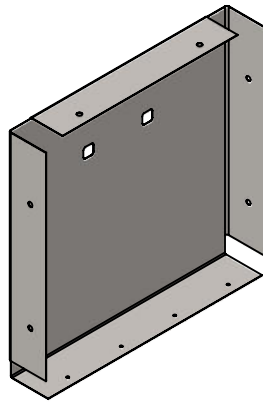
C

B

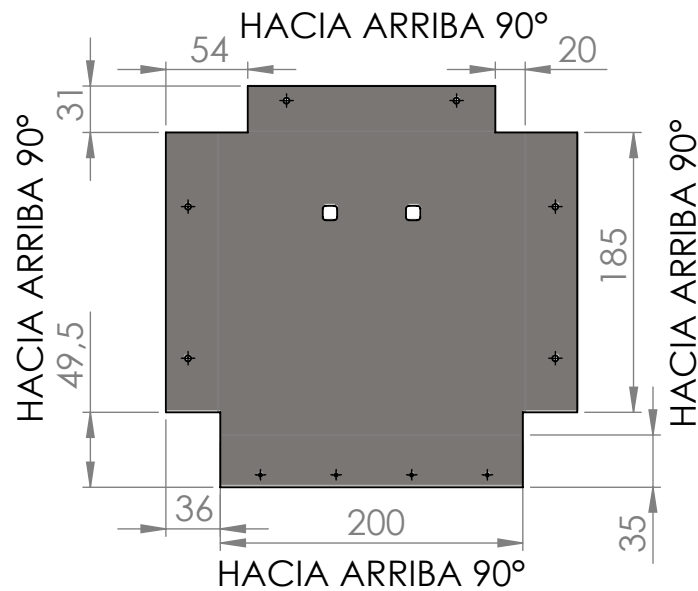
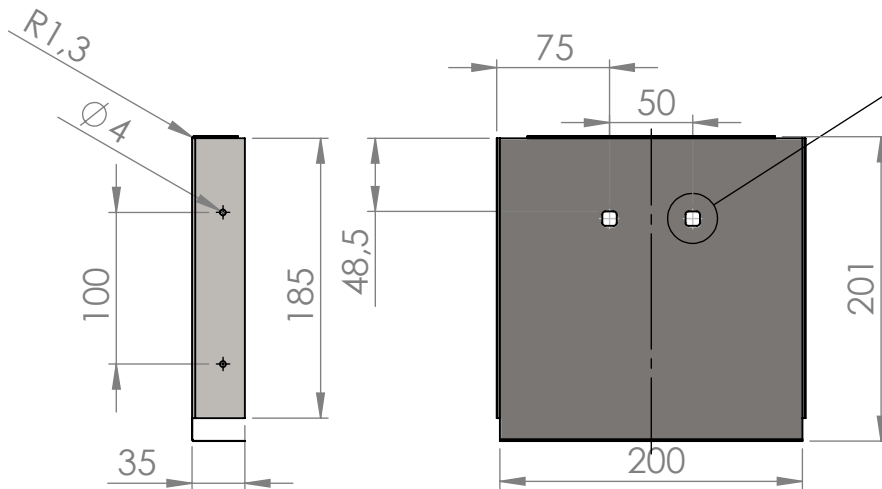
B

A

A



DETALLE A
ESCALA 2 : 5



Tolerancias
Generales

± 0.2

Proyectó

22/11/19 M. Alaniz

Dibujó

30/11/19 M. Alaniz

Revisó

Aprobó

PROYECTO
FINAL

Unidades en mm

CARCASA

Material

CHAPA
ACERO
SAE 1010
e: 0,7 mm

1 : 5



A4

Denominacion

Frente



Plano 3 DE 4

4

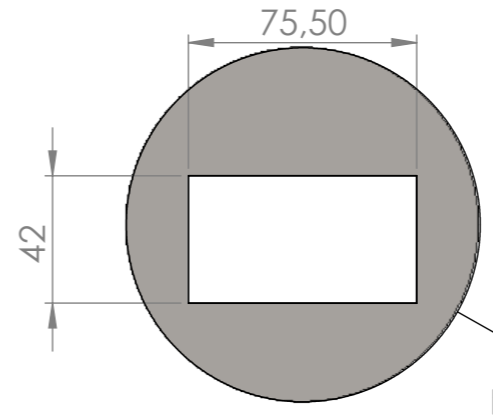
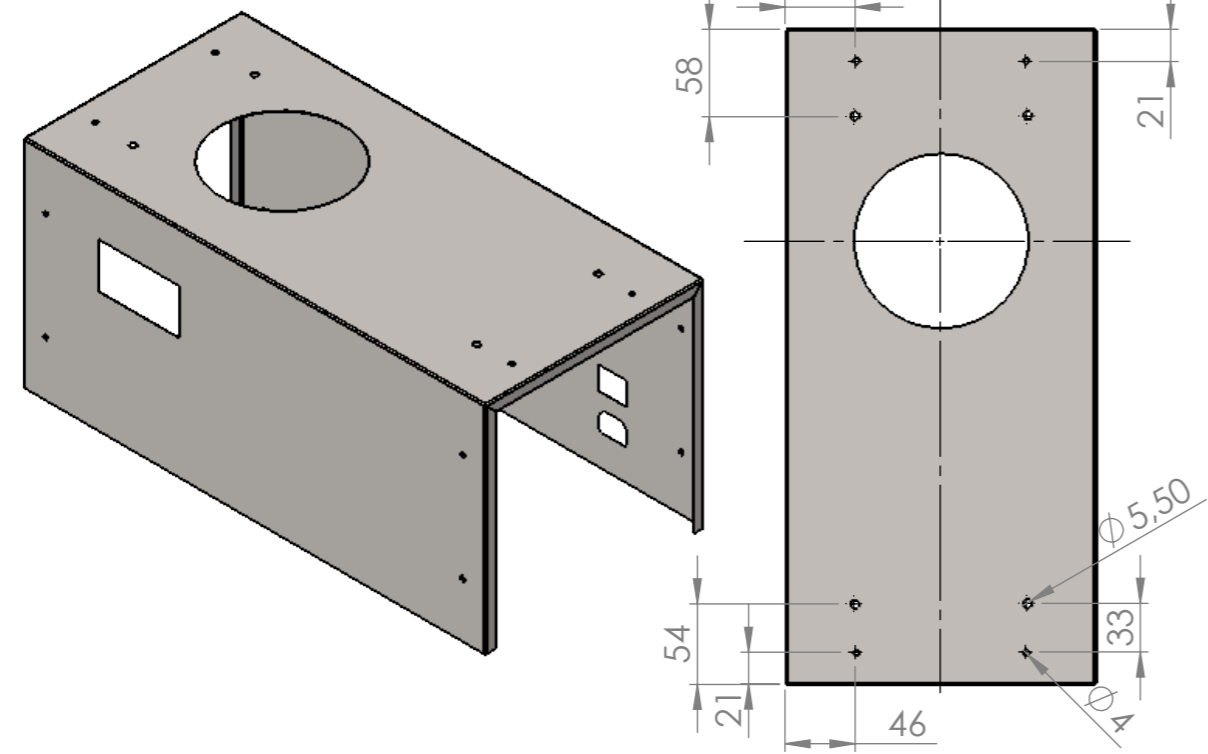
3

2

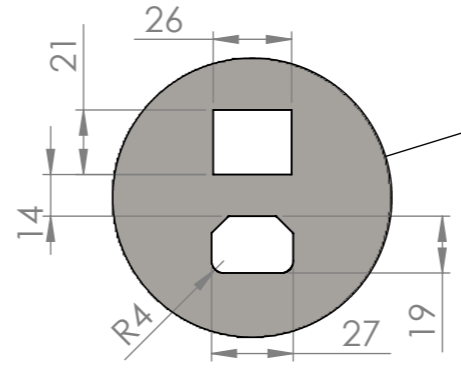
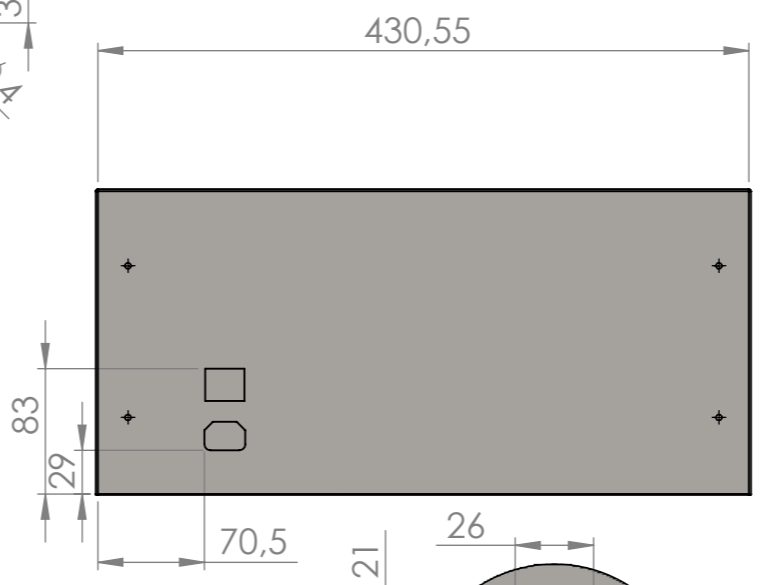
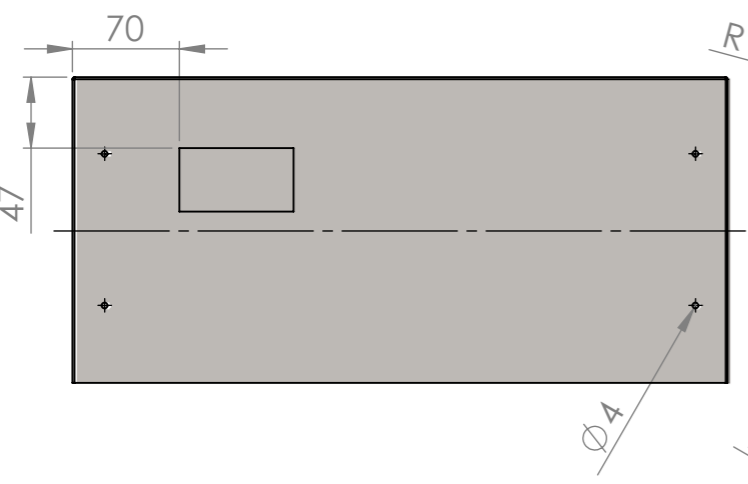
1

8 7 6 5 4 3 2 1

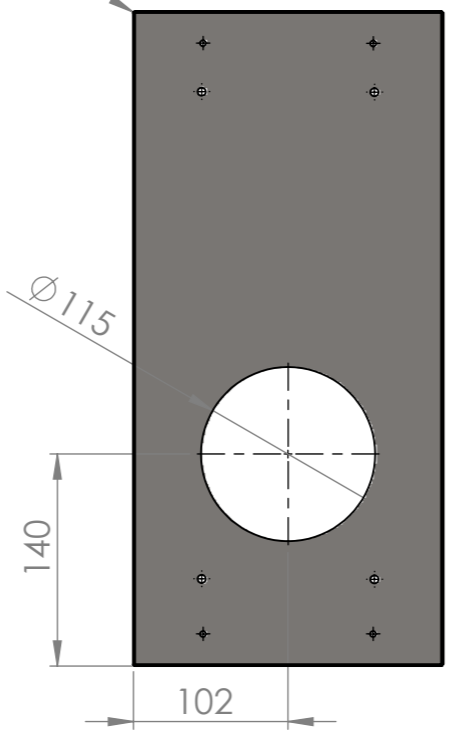
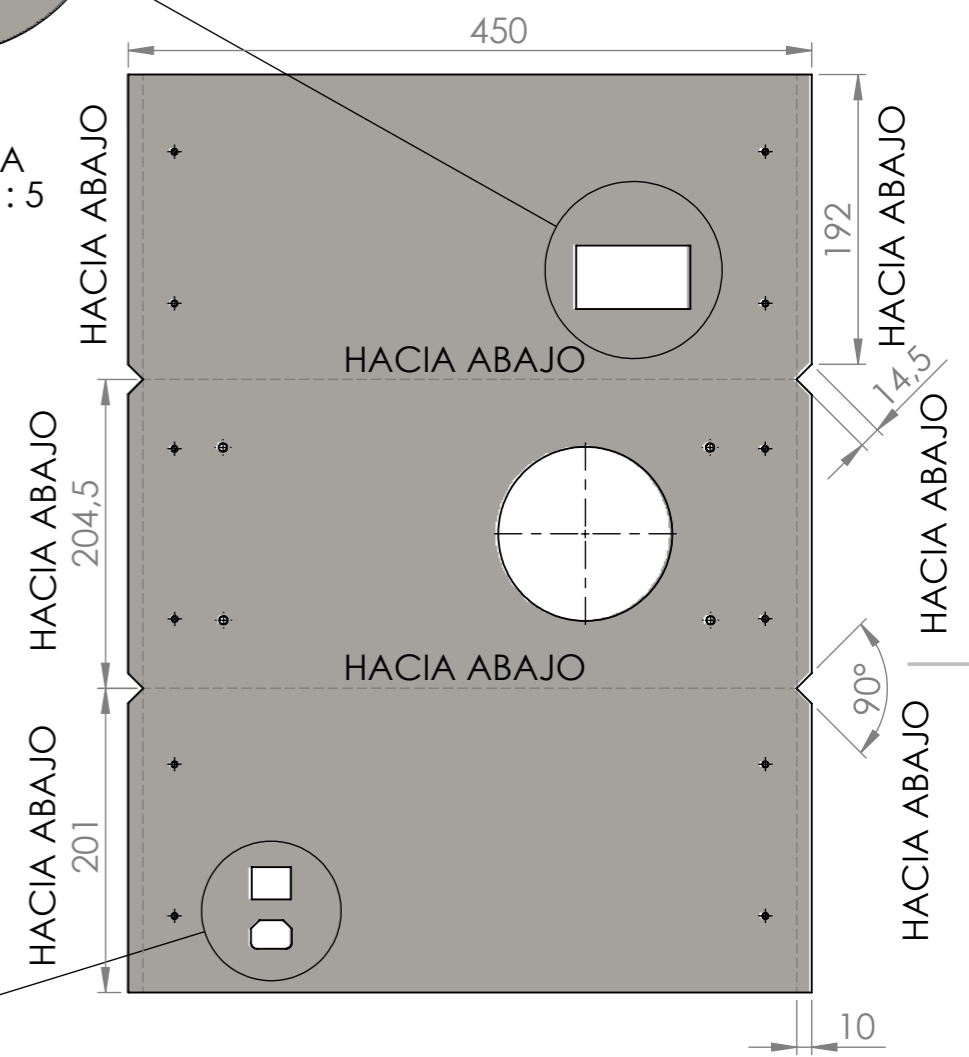
F
E
D
C
B
A



DETALLE A
ESCALA 2 : 5



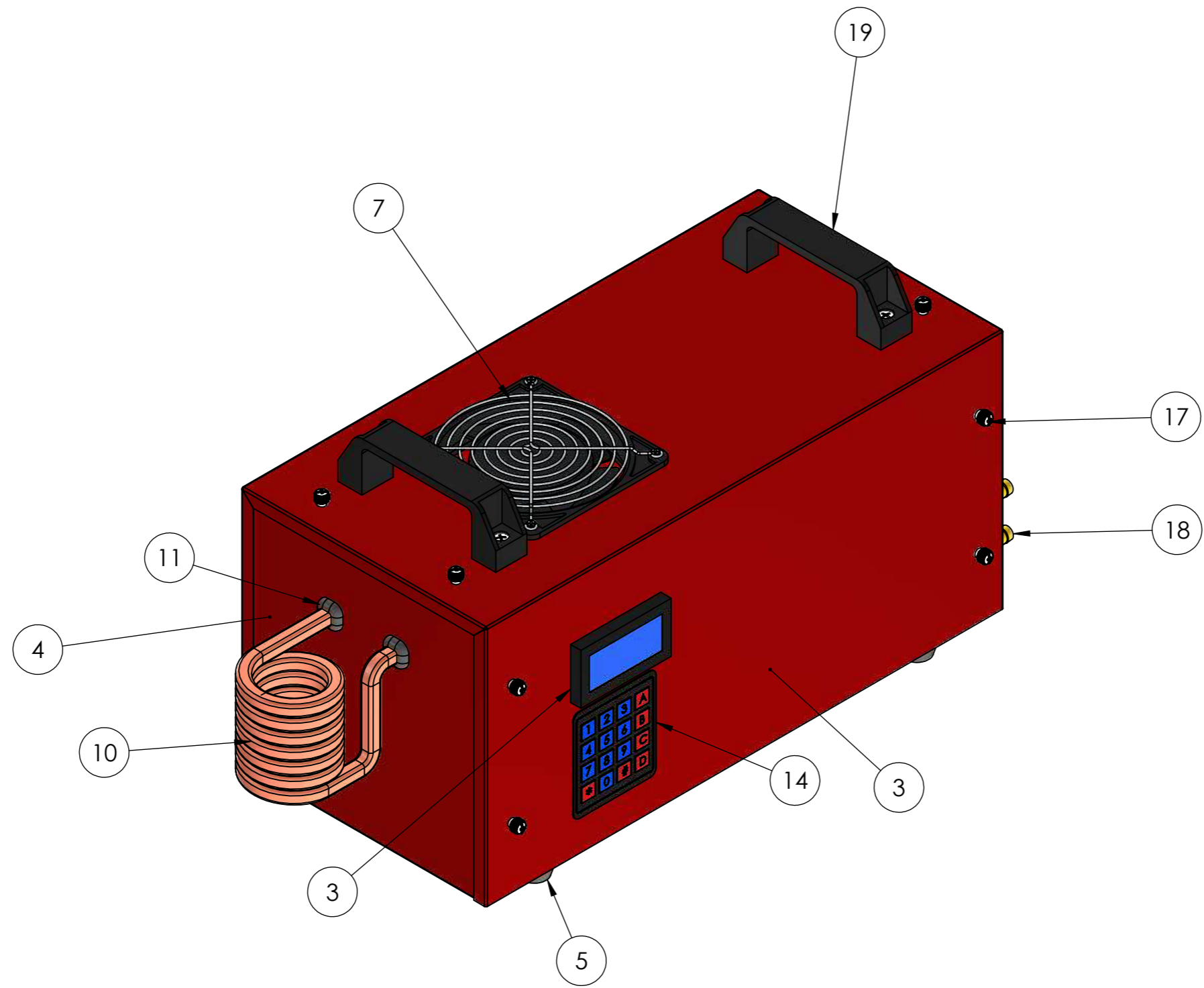
DETALLE B
ESCALA 2 : 5



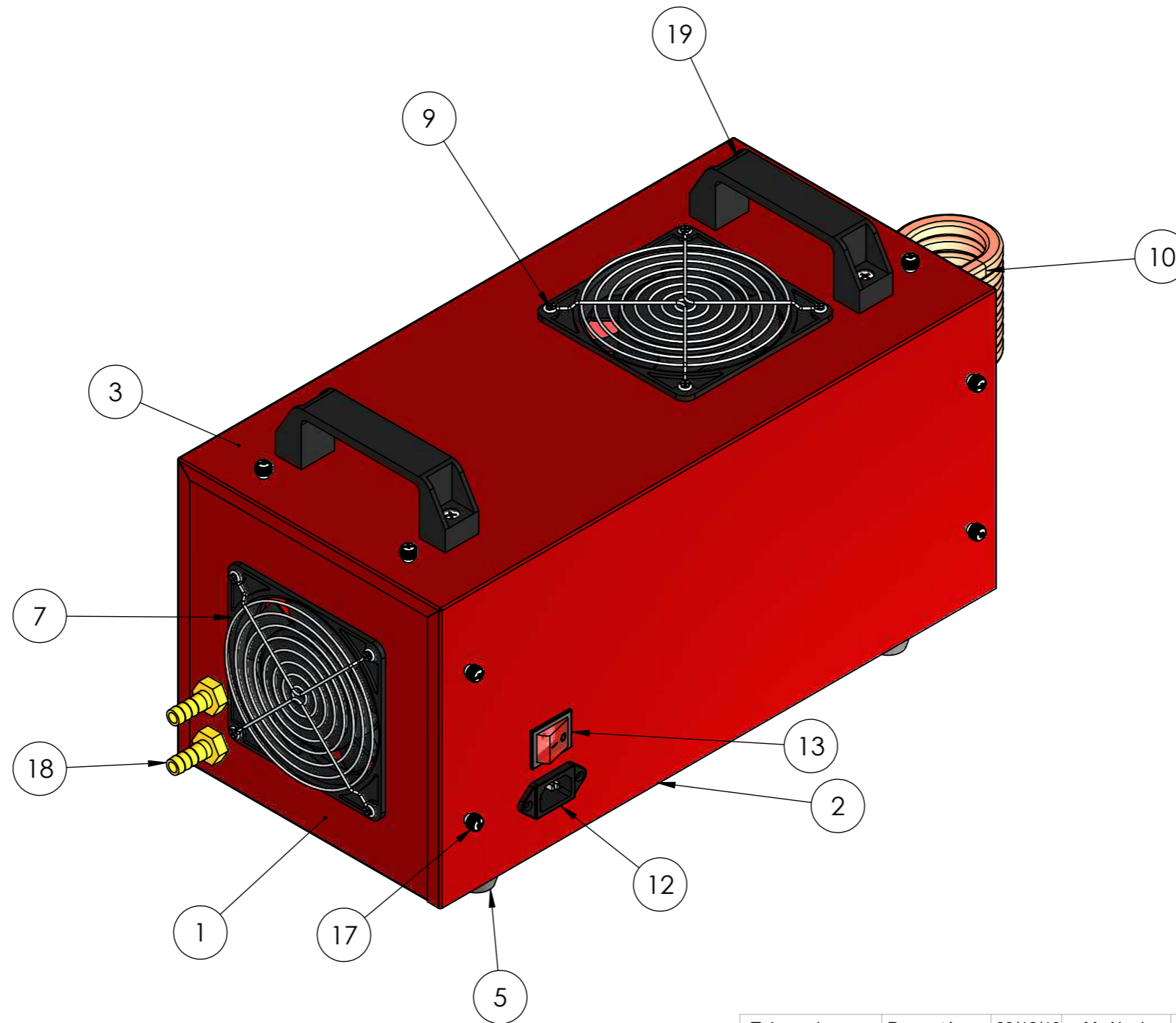
Tolerancia $\pm 0,2$	Proyectó	22/11/19	M. Alaniz	PROYECTO FINAL
	Dibujó	30/11/19	M. Alaniz	
	Revisó			
	Aprobó			
Material CHAPA e: 0,7 mm	Escala	Denominación		 LATERAL
Norma IRAM -(SAE) U 500-(1010)	1 : 5			
				
	A3			Plano 4 de 4

8 7 6 5 4 3 2 1

F
E
D
C
B
A



Tolerancia S/T	Proyectó	23/12/19	M. Alaniz	PROYECTO FINAL	Unidades en milímetros
	Dibujó	7/2/20	M. Alaniz		
	Revisó				
	Aprobó				
Material -	Escala 1 : 3	Denominación VISTA CONJUNTO			 Plano 1 de 6
Norma -					
	A3				



Tolerancia S/T	Proyectó	23/12/19	M. Alaniz	PROYECTO FINAL	Unidades en milímetros
	Dibujó	7/2/20	M. Alaniz		
	Revisó				
	Aprobó				
Material -	Escala 1 : 3	Denominación			 UTN
Norma -		<h1>VISTA CONJUNTO</h1>			
	A3				
					Plano 2 de 6

8 7 6 5 4 3 2 1

F F

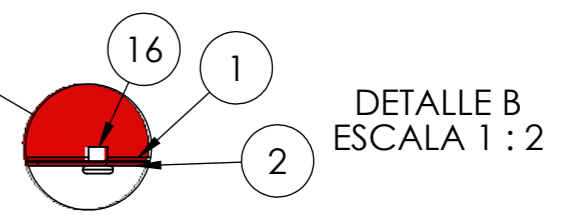
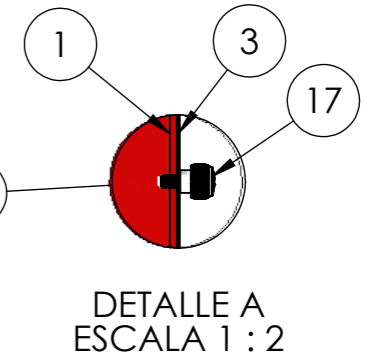
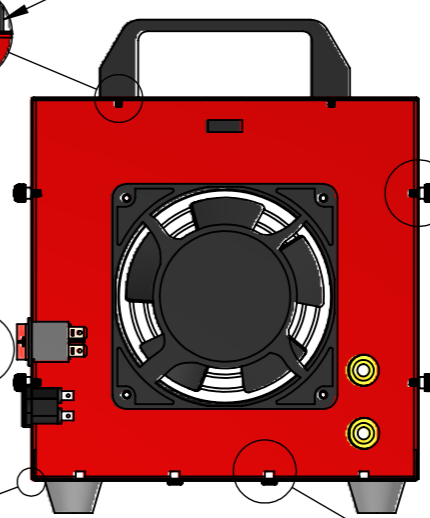
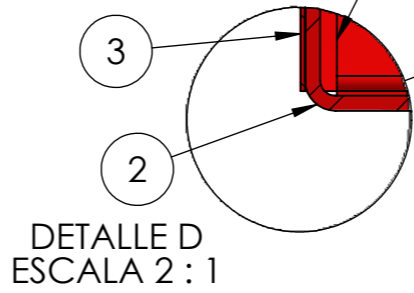
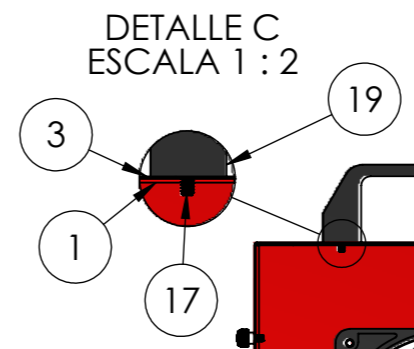
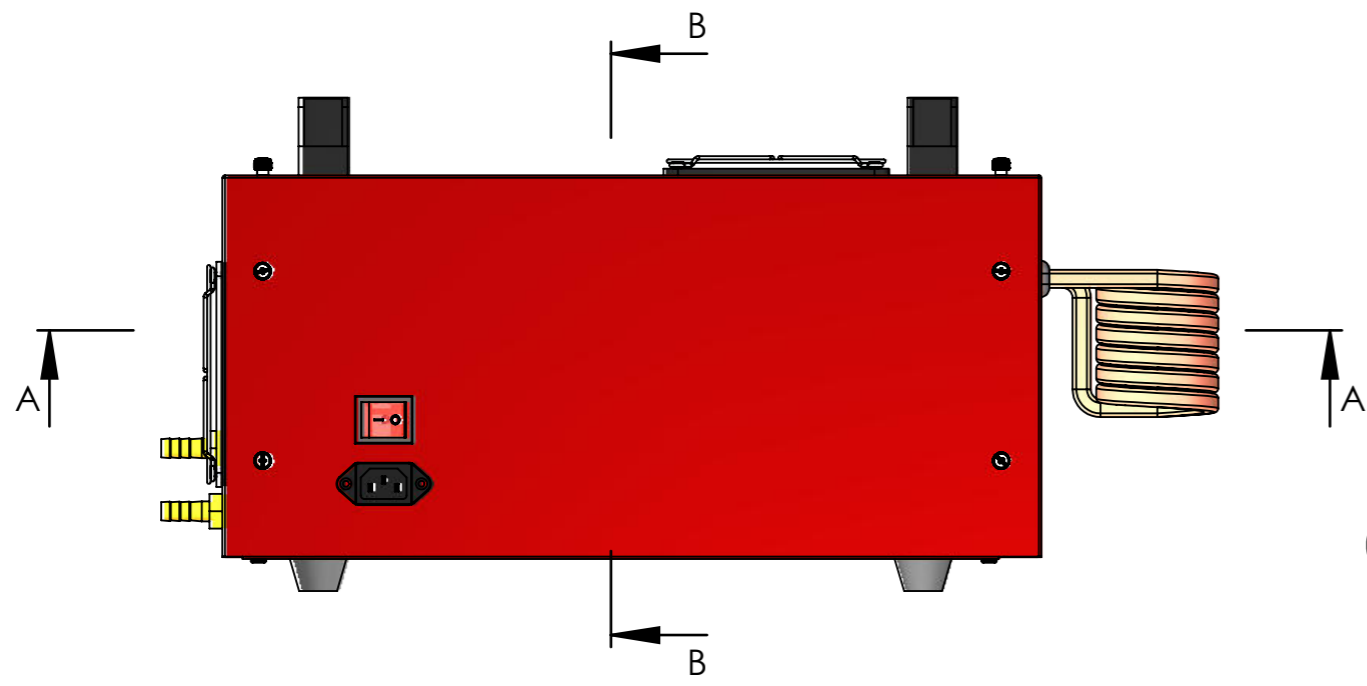
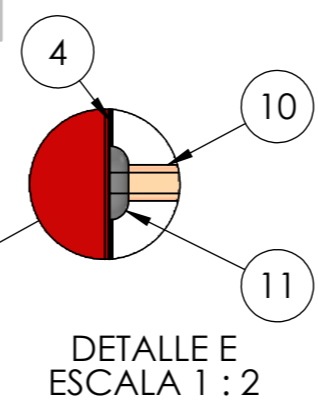
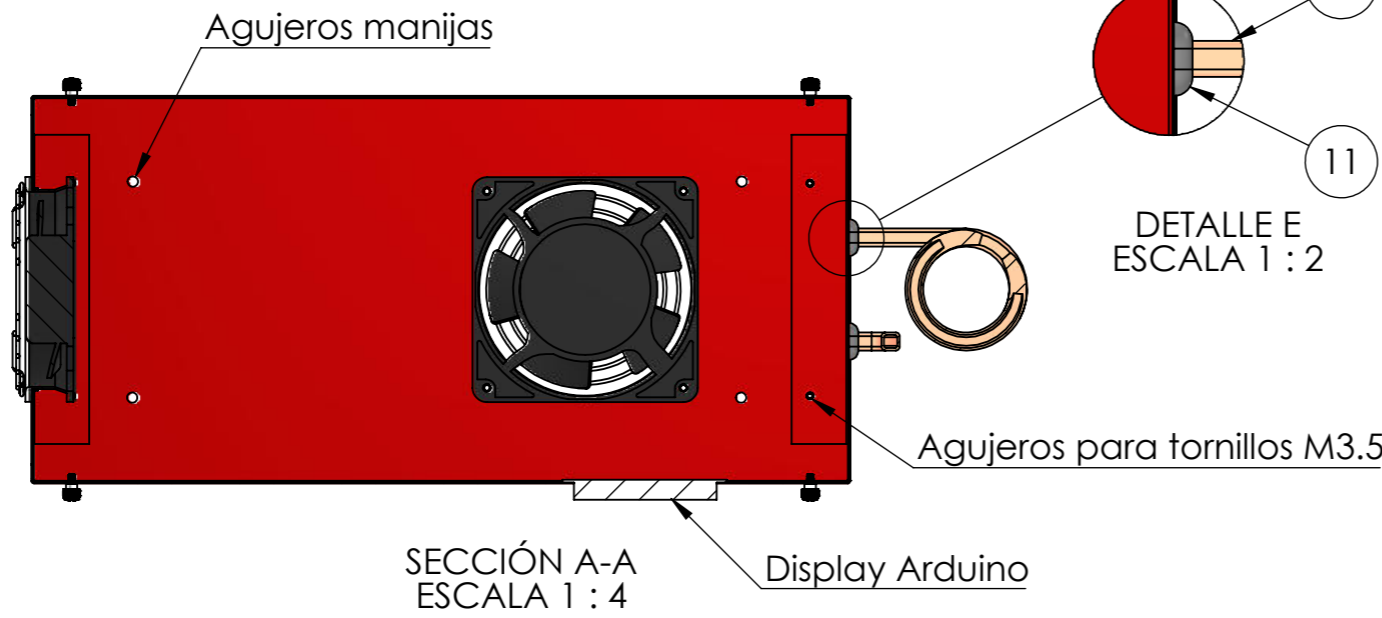
E E

D D



C C

B B

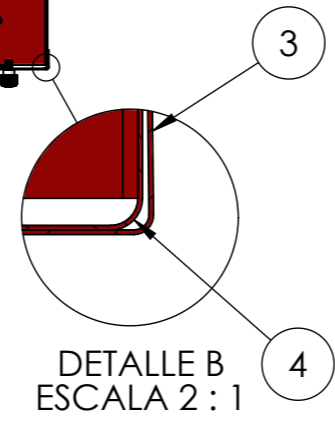
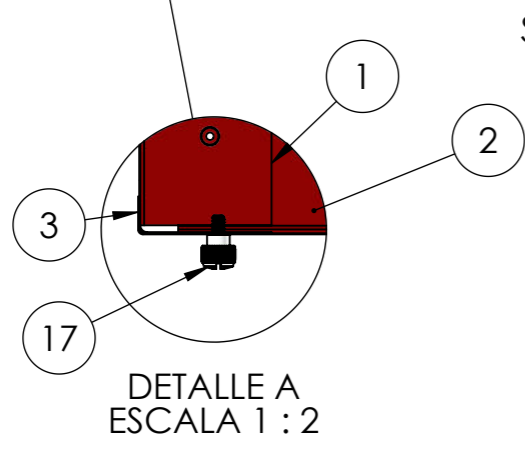
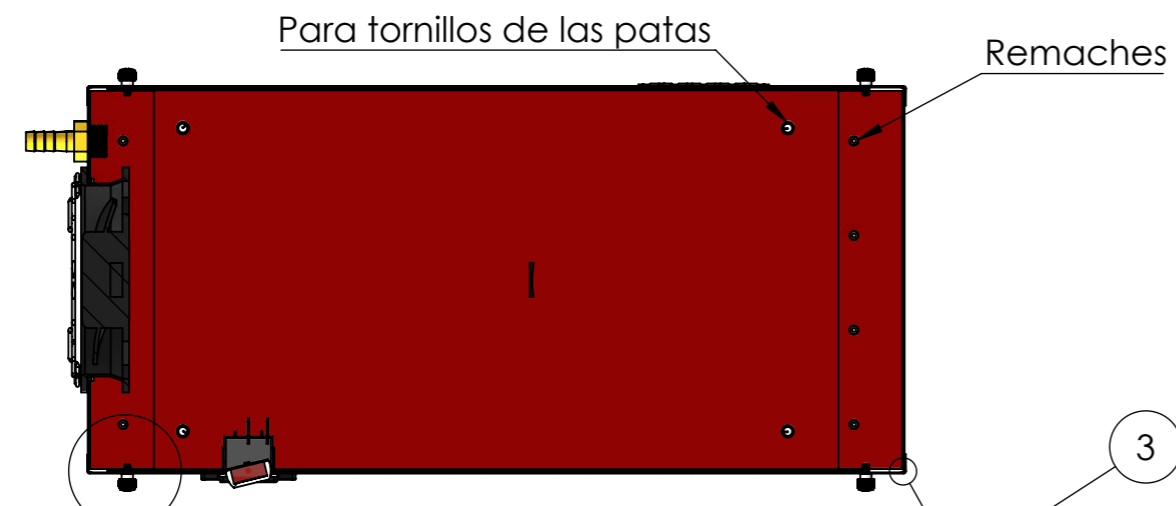
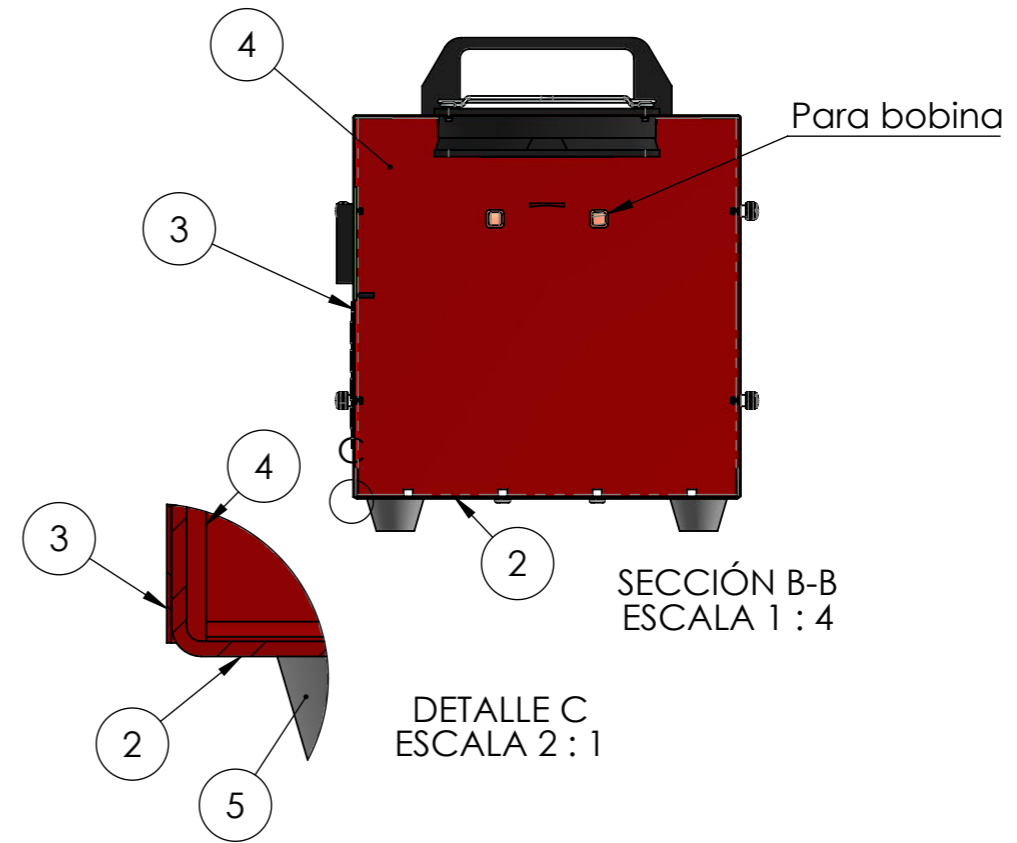
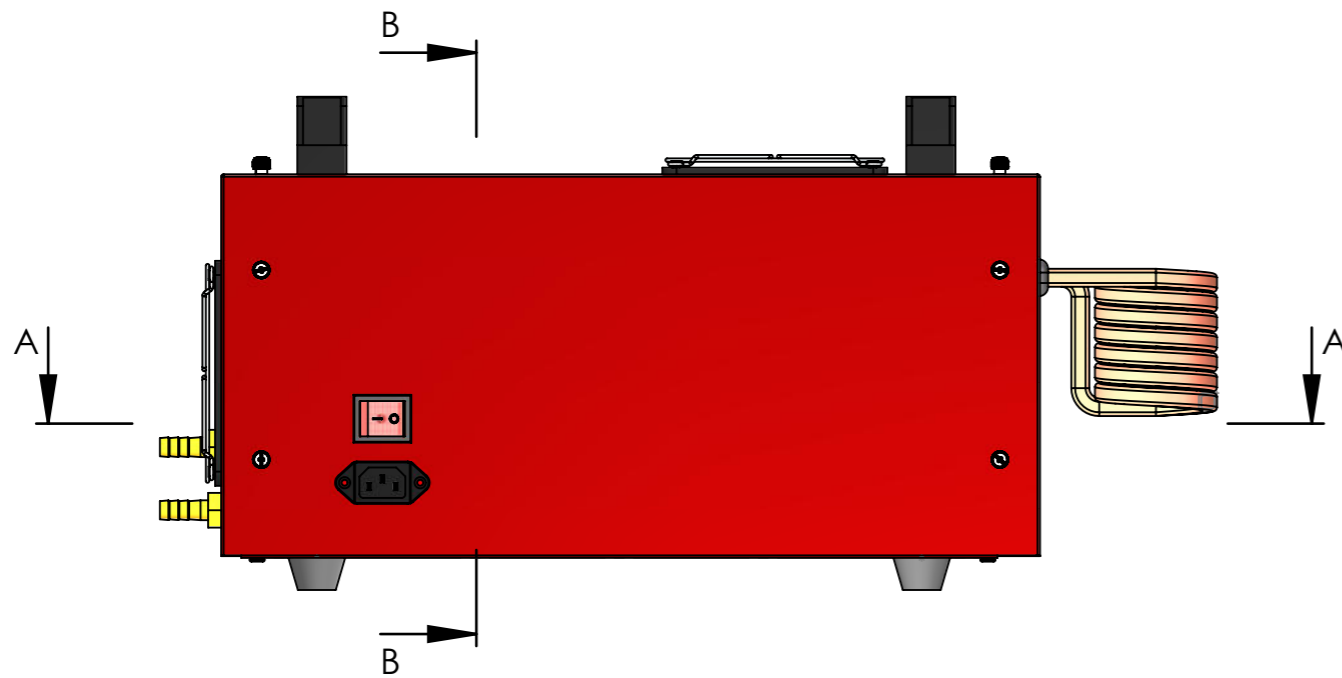
A A




SECCIÓN B-B
ESCALA 1 : 4

Tolerancia	Proyectó	17/2/20	M. Alaniz	PROYECTO FINAL	Unidades en milímetros
S/T	Dibujó	17/2/20	M. Alaniz		
	Revisó				
	Aprobó				
Material	Escala	Denominación			
-	1 : 4	DETALLES			
Norma					
-	A3				Plano 4 de 6

8 7 6 5 4 3 2 1



Tolerancia	Proyectó	17/2/20	M. Alaniz	PROYECTO FINAL	Unidades en milímetros
S/T	Dibujó	17/2/20	M. Alaniz		
	Revisó				
	Aprobó				
Material	Escala	Denominación			
-	1 : 4	DETALLES			
Norma	A3				
				Plano 5 de 6	

SECCIÓN B-B
ESCALA 1 : 4

DETALLE C
ESCALA 2 : 1

SECCIÓN A-A
ESCALA 1 : 4

DETALLE B
ESCALA 2 : 1

DETALLE A
ESCALA 1 : 2

4

3

2

1

F

F

N.º DE ELEMENTO	N.º DE PIEZA	DESCRIPCIÓN	CANTIDAD
1	Fondo	Ver Plano FONDO	1
2	Base	Ver Plano BASE	1
3	Lateral	Ver Plano LATERAL	1
4	Frente	Ver Plano FRENTE	1
5	Patitas de goma	-	4
6	M6 PLANO	Tornillo plano M6	4
7	FAN-BLW-S3 230VAC	FAN DE REFRIGERACION	2
8	Grid fan 120x120-4	Grilla para el FAN	2
9	Fan screw	Tornillos para ventilador	8
10	Bobina	Ver Plano BOBINA	1
11	Acople bobina	Juntas de goma	2
12	Conector AC	Conector 240 V	1
13	Tecla	Tecla ON/OFF	1
14	Teclado	Teclado para Arduino	1
15	Display 16 x 2	Display para arduino	1
16	Remache	Remaches ciegos pop	8
17	M3.5	Tornillos M3.5 finos tipo PC	12
18	Racor	Racor + Tuerca	2
19	Manija	Manija de plastico	2
20	M6 PHILIPS	Tornillos M6	4

E

E

D

D

C

C

B

B

A

A

Tolerancias Generales	Proyectó	23/12/19	M. Alaniz	PROYECTO FINAL	-
	Dibujó	7/2/20	M. Alaniz		
	Revisó				
	Aprobó				
Material		Denominacion			Plano 6 de 6
		<h1>DESPIECE</h1>			
	A4				

4

3

2

1

ANEXO C

CODIGO ARDUINO

INTRODUCCIÓN

En el presente anexo se adjunta el código de programación utilizado para el control del equipo. Una descripción de los elementos a utilizar se hizo en el apartado “Interface del usuario”. Aquí se va a mostrar el escalado de la variable temperatura y el diagrama de conexión con el Arduino. Para poder programar y obtener los resultados queridos se utilizo la plataforma tinkerCAD de AUTODESK.

También se va adjuntar el datasheet de sensor elegido.

ESCALADO DE LA VARIABLE TEMPERATURA

El sensor elegido tiene un rango de temperatura de 200 °C a 1500 °C con una salida de 4 a 20 mA, acondicionada por una placa a 0 a 5 V. Cuenta con una resolución de 0.1 K. Esto nos da que existen un total de:

$$V = \frac{1500 - 200}{0.1} = 13000 \text{ valores (A3.1)}$$

Estos valores superan con amplio margen los 1024 valores posibles de la placa Arduino (Resolución de 10 bit¹). Entonces, en estas condiciones la resolución será:

$$R = \frac{1500 - 200}{1024} = 1,269 \text{ K}$$

Con el valor de 200 °C en 0 V y 1500 °C en 5 V, podemos concluir que, para obtener el valor de la temperatura según el voltaje de entrada, la expresión es:

¹ Según fabricantes

$$T = V_{in} * 260 + 200$$

Esta ecuación se va a introducir dentro del código y nos permitirá medir la temperatura en tiempo real.

CÓDIGO DE PROGRAMACIÓN

```
#include <Keypad.h>

#include <LiquidCrystal.h>

//DEFINICIONES

char pulsacion;

int contador=1;

int temp=0;

int time=0;

unsigned long millisInicio;

unsigned long tiempoDesdeInicio;

#define LM A2

float Temperatura;

float ValSen;

LiquidCrystal lcd(5,4,3,2,A4,A5);

const byte FILAS = 4;

const byte COLUMNAS = 4;

char keys [FILAS][COLUMNAS] = {

{'1','2','3','A'},

{'4','5','6','B'},
```

PROYECTO FINAL

```
{'7','8','9','C'},  
  
{*,'0','#','D'}  
  
};  
  
byte pinesFilas[FILAS]={A0,A1,11,10};  
  
byte pinesColumnas[COLUMNAS]={9,8,7,6};  
  
Keypad teclado = Keypad(makeKeymap(keys),pinesFilas, pinesColumnas, FILAS, COLUMNAS);  
  
// Void Setup()  
  
void setup () {  
  
  lcd.begin(16,2);  
  
  Serial.begin(9600);  
  
  pinMode(12, OUTPUT);  
  
  intro_0();  
  
  pinMode(LM,INPUT);  
  
}  
  
// Void loop() //  
  
void loop(){  
  
  pulsacion = teclado.getKey() ;  
  
  if(pulsacion != 0){  
  
    lcd.clear();  
  
    delay(100);  
  
  }  
  
  if(contador == 9){ menu_BT();accion_BT();}  
  
  if(contador == 8){ menu_AT();accion_AT();}  
  
  if(contador == 7){ menu_BC();accion_BC();}
```

PROYECTO FINAL

```
if(contador == 6){ menu_AC();accion_AC();}

if(contador == 5){ menu_BP();accion_BP();}

if(contador == 4){ menu_AP();accion_AP();}

if(contador == 3){ menu_BO();accion_BO();}

if(contador == 2){ menu_AO();accion_AO();}

if(contador == 1){ menu_1();accion_1();}

}

// Fin del void loop(), inician las Funciones

void intro_0(){

  lcd.setCursor(4,0);

  lcd.print("INICIANDO ");

  lcd.scrollDisplayLeft();

  delay(4000);

  lcd.clear();

}

void menu_1(){

    lcd.setCursor(0,0);

    lcd.print("Oro >1 ");

    lcd.setCursor(10,0);

    lcd.print("Cobre >3 ");

  lcd.setCursor(0,1);

    lcd.print("Plata >2 ");

    lcd.setCursor(10,1);
```

```
        lcd.print("Otros >4 ");

        lcd.scrollDisplayLeft();

    }

    void accion_1(){

        if(pulsacion == '1'){ lcd.clear (); contador=2; }

        if(pulsacion == '2'){lcd.clear();contador =4;}

        if(pulsacion == '3'){lcd.clear();contador = 6 ;}

        if(pulsacion == '4'){lcd.clear();contador = 8 ;}

    }

    void menu_AO(){

        lcd.setCursor(2,0);

        lcd.print("ORO ");

        lcd.setCursor(7,0);

        lcd.print("ORO ");

        lcd.setCursor(12,0);

        lcd.print("ORO ");

        lcd.setCursor(9,1);

        lcd.print("ATRAS>* ");

        lcd.setCursor(0,1);

        lcd.print("INICIO># ");

        lcd.scrollDisplayLeft();

    }

    void accion_AO(){

        if(pulsacion == '#') {digitalWrite(12,HIGH); contador=3; lcd.clear(); }
```

PROYECTO FINAL

```
    if(pulsacion == '*') {lcd.clear(); contador = 1 ;}

}

void menu_BO(){

    ValSen = analogRead(LM);

    Temperatura = (ValSen*260 )+200;

    lcd.setCursor(0,0);

    lcd.print(" ORO ");

    lcd.setCursor(9,0);

    lcd.print(Temperatura);

    lcd.setCursor(13,0);

    lcd.print(" C ");

    delay(1000);

    lcd.setCursor(0,1);

    lcd.print("DETENER>D ");

}

void accion_BO(){

    if(pulsacion == 'D') {digitalWrite(12,LOW); contador=2; lcd.clear ();}

}

void menu_AP(){

    lcd.setCursor(2,0);

    lcd.print("PLATA ");

    lcd.setCursor(9,0);

    lcd.print("PLATA ");
```

```
        lcd.setCursor(9,1);

        lcd.print("ATRAS>* ");

        lcd.setCursor(0,1);

        lcd.print("INICIO># ");

        lcd.scrollDisplayLeft();

    }

    void accion_AP(){

        if(pulsacion == '#') {digitalWrite(12,HIGH); contador=5; lcd.clear(); }

        if(pulsacion == '*') {lcd.clear(); contador = 1 ;}

    }

    void menu_BP(){

        ValSen = analogRead(LM);

        Temperatura = (ValSen*260 )+200;

        lcd.setCursor(0,0);

        lcd.print(" PLATA ");

        lcd.setCursor(9,0);

        lcd.print(Temperatura);

        lcd.setCursor(13,0);

        lcd.print(" C ");

        delay(1000);

        lcd.setCursor(0,1);

        lcd.print("DETENER>D ");

    }

}
```

```
void accion_BP(){  
  
    if(pulsacion == 'D') {digitalWrite(12,LOW); contador=4; lcd.clear ();}  
  
    }  
  
void menu_AC(){  
  
    lcd.setCursor(2,0);  
  
    lcd.print("COBRE ");  
  
    lcd.setCursor(9,0);  
  
    lcd.print("COBRE ");  
  
    lcd.setCursor(9,1);  
  
    lcd.print("ATRAS>* ");  
  
    lcd.setCursor(0,1);  
  
    lcd.print("INICIO># ");  
  
    lcd.scrollDisplayLeft();  
  
    }  
  
void accion_AC(){  
  
    if(pulsacion == '#') {digitalWrite(12,HIGH); contador=7; lcd.clear(); }  
  
    if(pulsacion == '*') {lcd.clear(); contador = 1 ;}  
  
    }  
  
void menu_BC(){  
  
    ValSen = analogRead(LM);  
  
    Temperatura = (ValSen*260)+200;  
  
    lcd.setCursor(0,0);  
  
    lcd.print(" COBRE ");  
  
    lcd.setCursor(9,0);
```



```
lcd.print(Temperatura);

lcd.setCursor(13,0);

lcd.print(" C ");

delay(1000);

lcd.setCursor(0,1);

lcd.print("DETENER>D ");

}

void accion_BC(){

  if(pulsacion == 'D') {digitalWrite(12,LOW); contador = 6 ; lcd.clear ();}

}

void menu_AT(){

  lcd.setCursor(2,0);

  lcd.print("OTRO MATERIAL ");

  // lcd.setCursor(12,0);

  //lcd.print("ORO ");

  lcd.setCursor(9,1);

  lcd.print("ATRAS>* ");

  lcd.setCursor(0,1);

  lcd.print("INICIO># ");

  lcd.scrollDisplayLeft();

}

void accion_AT(){

  if(pulsacion == '#') {digitalWrite(12,HIGH); contador=9; lcd.clear(); }

  if(pulsacion == '*') {lcd.clear(); contador = 1 ;}
```

```
}  
  
void menu_BT(){  
  
    ValSen = analogRead(LM);  
  
    Temperatura = (ValSen*260 )+200;  
  
    lcd.setCursor(0,0);  
  
    lcd.print(" OTRO ");  
  
    lcd.setCursor(9,0);  
  
    lcd.print(Temperatura);  
  
    lcd.setCursor(13,0);  
  
    lcd.print(" C ");  
  
    delay(1000);  
  
    lcd.setCursor(0,1);  
  
    lcd.print("DETENER>D ");  
  
}  
  
void accion_BT(){  
  
    if(pulsacion == 'D') {digitalWrite(12,LOW); contador = 8 ; lcd.clear ();}  
  
}  
  
// FIN //
```

CONEXIONADO EN ARDUINO

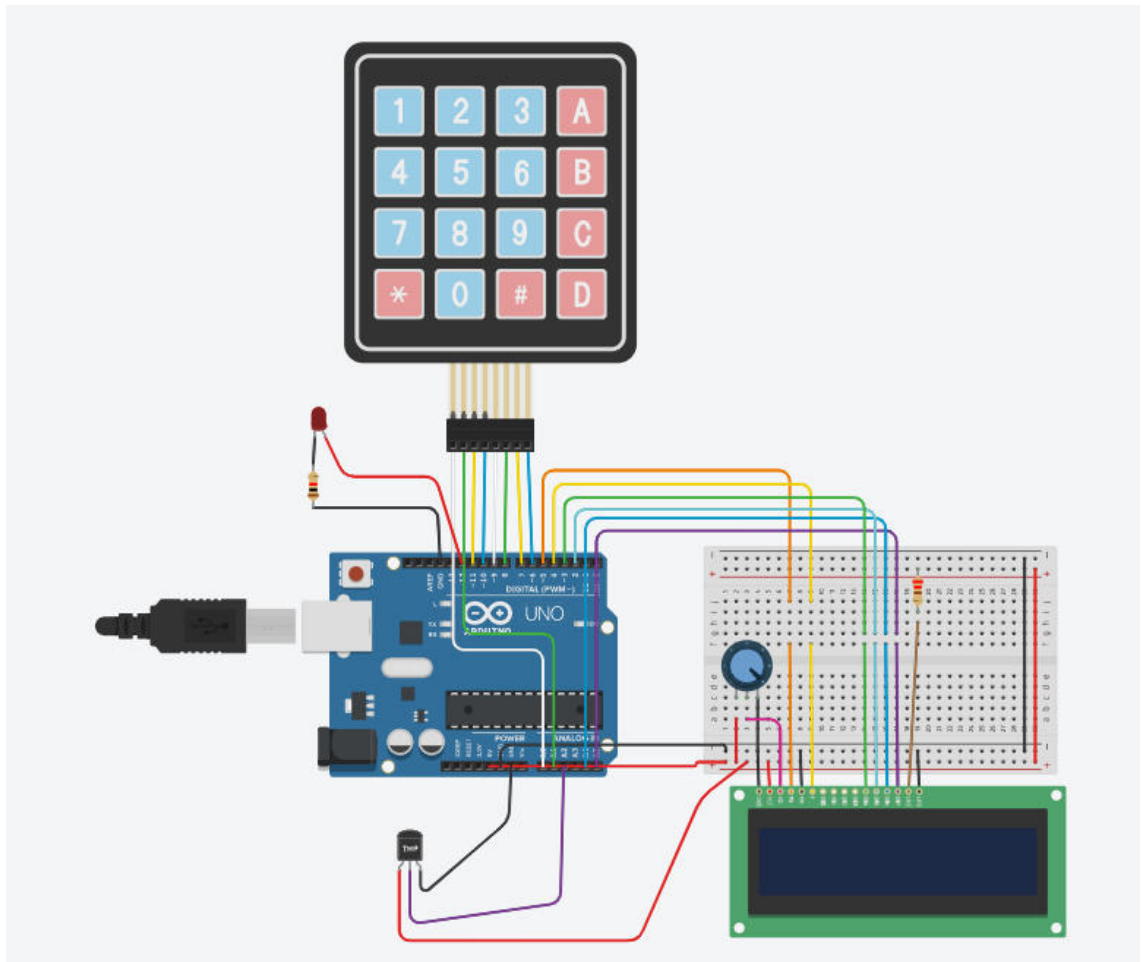


Figura A3.1 – Conexionado de componentes

El conexionado se realiza mediante cables, y se montaran sobre una placa PCB. Para poder utilizar la simulación del software tuvimos que adaptar ciertas salidas y entradas a las componentes que tenía disponible el software.

- El sensor TMP representaría el conjunto SENSOR - PLACA ACONDICIONADORA.
- El LED rojo representaría un pulso a la bobina del relé.
- El potenciómetro se utiliza para regular el contraste en la pantalla.