

## **ÍNDICE**

1. Definición del Proyecto
  - 1.1. Necesidad
  - 1.2. Propuesta
  - 1.3. Misión y Visión
    - 1.3.1. Misión
    - 1.3.2. Visión
2. Estado del Arte del Proyecto
  - 2.1. Factibilidad
    - 2.1.1. Análisis de Fabricantes externos
    - 2.1.2. Empresas que trabajan con inyección
    - 2.1.3. Recta de tendencia
      - 2.1.3.1. En función de las importaciones
      - 2.1.3.2. En función de la compra de electrodomésticos
      - 2.1.3.3. Estimación de Ventas a futuro
      - 2.1.3.4. Análisis Inicial de Rentabilidad del Proyecto
    - 2.1.4. Ubicación de la Planta
  - 2.2. Impacto Socioambiental del Proyecto
    - 2.2.1. En la Sociedad
    - 2.2.2. En la Organización
    - 2.2.3. Cálculo de Tipo de Industria según Ley de HySI
    - 2.2.4. Conclusiones
  - 2.3. Referencias Técnicas
    - 2.3.1. Tipos de Máquinas Inyectoras
      - 2.3.1.1. Máquinas de Inyección a Pistón
      - 2.3.1.2. Maquinas con Sist. de Preplastificación
      - 2.3.1.3. Máquinas de Inyección con Tornillo Alternativo
      - 2.3.1.4. Máquinas para Inyección Multicolor
      - 2.3.1.5. Máquinas Giratorias
      - 2.3.1.6. Máquinas de Confección
      - 2.3.1.7. Máquinas con Diferentes Arreglos
      - 2.3.1.8. Microinyectoras
    - 2.3.2. Descripción General del Proceso de Moldeo por Inyección
      - 2.3.2.1. Secuencia Detallada
      - 2.3.2.2. Descripción de Subconjuntos Componentes
    - 2.3.3. Materiales de Inyección a Utilizar
      - 2.3.3.1. Polipropileno
      - 2.3.3.2. Polietileno
      - 2.3.3.3. Por qué no PVC
  - 2.4. Referencias Legales y Normativas
    - 2.4.1. Seguridad
    - 2.4.2. Comercialización
    - 2.4.3. Materiales y Equipos Terciarizados
  - 2.5. Definiciones
    - 2.5.1. Generalidades
      - 2.5.1.1. Pieza a inyectar y gramaje
  - 2.6. Documento de Análisis del Proyecto

3. Cálculo estimativo de Costos del Proyecto
  - 3.1. Maquinaria y Herramientas
  - 3.2. Materia Prima
    - 3.2.1. Análisis de potenciales proveedores
    - 3.2.2. Análisis de costos estimados por materia prima
  - 3.3. Alquiler del local
  - 3.4. Insumos
  - 3.5. Sueldos
  - 3.6. Costos Unitarios estimados del Proyecto
  - 3.7. Inversión Inicial estimada del Proyecto
  - 3.8. Valor Actual Neto (VAN) estimativo del Proyecto
  - 3.9. Tasa Interna de Retorno (TIR) estimativa del Proyecto
  
4. Análisis FODA
  - 4.1. FODA Técnico
  - 4.2. FODA Económico
  - 4.3. Conclusiones
  
5. Ingeniería Básica
  - 5.1. Generalidades
    - 5.1.1. Propiedades de los materiales a Inyectar
    - 5.1.2. Esquema general de la máquina
  - 5.2. Calculo y selección de los principales componentes
    - 5.2.1. Diseño del Tornillo
      - 5.2.1.1. Geometría del Tornillo
      - 5.2.1.2. Cálculo de la Chaveta
      - 5.2.1.3. Geometría y Dimensiones de Punta de Tornillo
      - 5.2.1.4. Selección del Motor Hidráulico
        - 5.2.1.4.1. Cálculo de Potencia del Motor
        - 5.2.1.4.2. Selección del Motor de Catálogo
      - 5.2.1.5. Determinación de la Cadena y Ruedas Dentadas
    - 5.2.2. Unidad de Inyección
      - 5.2.2.1. Determinación del Largo de la Carrera
      - 5.2.2.2. Espesor Mínimo de la Camisa
      - 5.2.2.3. Diámetro Exterior de la Camisa
      - 5.2.2.4. Determinación de la Tolerancia entre Tornillo y Camisa
      - 5.2.2.5. Determinación de Fuerza de Inyección
      - 5.2.2.6. Área de Émbolo de Pistón Hidráulico usado para Inyección
      - 5.2.2.7. Selección de Termocuplas
      - 5.2.2.8. Determinación de la Cantidad de Tornillos para Tapa del Husillo
    - 5.2.3. Cálculo de Potencia Necesaria en Resistencias Calefactoras
    - 5.2.4. Fuerza de Cierre
    - 5.2.5. Sistema de Cierre
      - 5.2.5.1. Disposición del Sistema a Utilizar
      - 5.2.5.2. Dimensionamiento por Pandeo de las Rodilleras
      - 5.2.5.3. Cálculo de Fuerza Necesaria en Sistema de Cierre
      - 5.2.5.4. Selección del Pistón
      - 5.2.5.5. Cálculo de Vínculos Diagonales del Pistón
      - 5.2.5.6. Dimensionamiento al Corte de Pernos del Sistema de Cierre
      - 5.2.5.7. Dimensionamiento a la Flexión de Ejes del Sist. de Rodilleras

- 5.2.5.8. Barras Guías
- 5.2.5.9. Selección de Placas Porta-Moldes
- 5.2.6. Determinación de la bomba de aceite
- 5.2.7. Diseño de la tolva
- 5.3. Bosquejo General del Proyecto
- 5.4. Listado de Componentes
  
- 6. Ingeniería de Detalle
  - 6.1. Verificación del Tornillo por Pandeo
  - 6.2. Ergonomía de la Máquina
  - 6.3. Cálculos y Verificaciones por Elementos Finitos
    - 6.3.1. Verificación por Elementos Finitos del Sistema de Cierre
  
- 7. Cierre
  - 7.1. Cálculo Final de Costos
    - 7.1.1. Análisis Final de Costos de Materia Prima y Proveedores
    - 7.1.2. Maquinaria y Herramientas
    - 7.1.3. Materia Prima
    - 7.1.4. Alquiler del Local
    - 7.1.5. Insumos
    - 7.1.6. Sueldos
    - 7.1.7. Costos Unitarios del Proyecto
    - 7.1.8. Inversión Inicial del Proyecto
    - 7.1.9. Valor Actual Neto (VAN) definitivo del Proyecto
    - 7.1.10. Tasa Interna de Retorno (TIR) definitiva del Proyecto
    - 7.1.11. Comparativa de cálculos estimativos vs. Definitivos
  - 7.2. Manual de Mantenimiento
    - 7.2.1. Descripción del Equipo
    - 7.2.2. Normas de Seguridad
    - 7.2.3. Rutina de mantenimiento

Anexos:

- A: Planos
- B: Catálogos
- C: Folleto Comercial
- D: Planillas de Ergonomía – Resolución 866/15T

# **1. Definición del Proyecto**

## **1.1. Necesidad**

Luego de un análisis exhaustivo realizado por el equipo, se ha concluido en que en el país no se diseñan y fabrican equipos para moldeo por inyección de plástico, sino que estos se importan principalmente de China, Italia y Alemania. Esto obliga a los productores locales a comprar equipos en una moneda extranjera y a agregar a dicho precio de compra, valores de impuestos por importaciones y de shipping. Asimismo, en caso de querer hacer mantenimientos o ante un desperfecto que entre en garantía, deberá nuevamente comunicarse con proveedores extranjeros significando grandes demoras para llevar a cabo las reparaciones.

## **1.2. Propuesta**

Nuestro objetivo es desarrollar una empresa que se encargue de fabricar máquinas de moldeo por inyección que sea capaz de insertarse en el mercado local de una forma competitiva en cuanto a precios. De esta manera se estará favoreciendo el crecimiento de la industria nacional, se podrá brindar un servicio de postventa mucho más ágil a los productores locales y se evitarán pagos innecesarios de impuestos y shipping. Para lograr nuestro objetivo, nos proponemos en principio desarrollar máquinas de moldeo por micro-inyección de plásticos de disposición vertical, las cuales son de menores dimensiones que las máquinas convencionales. Una vez instalados y en producción, la propuesta es expandirnos y comenzar a desarrollar máquinas de mayor porte. Éste tipo de equipos se utiliza, por ejemplo, para la inyección de los cabezales de los cables plug tipo USB 2.0, los jacks de las fichas de audio, los cables micro USB, los cables RCA, entre otros.

## **1.3. Misión y Visión**

### **1.3.1. Misión**

La misión de la empresa será cubrir parte del mercado nacional de la producción y reparación de máquinas de inyección de plástico verticales. Nuestro nicho de clientes serán PyMES que busquen inyectoras de bajo volumen de inyección para producción de piezas pequeñas y distintas empresas que necesiten servicios de reparación y rediseño de máquinas de inyección que ya no están dentro de garantía o para las cuales contratar un service oficial significa una erogación de dinero demasiado grande.

La imagen que transmitiremos a los clientes será la de una empresa seria y con convicciones claras, como será administrada por sus dueños será transparente, produciremos Inyectoras de gran calidad y a un precio muy competitivo teniendo en cuenta que la competencia tiene productos a precios similares pero de calidades inferiores y que estos productos vienen al país a través de importaciones, lo cual hace que cualquier problema que pueda surgir una vez instalado el equipo sea mucho más difícil de solucionar que teniendo al fabricante en el país.

### **1.3.2. Visión**

Nuestro objetivo es en un plazo 5 años vender no menos de 5 inyectoras por año. Apuntaremos a vender en Capital Federal y Gran Buenos Aires durante los primeros 2 años para luego expandirnos y hacer provincias a otras provincias en las que haya empresas de inyección de plástico como Córdoba, Santa Fe, etc.



## 2. Estado del Arte del Proyecto

### 2.1. Factibilidad

#### 2.1.1. Análisis de Fabricantes Extranjeros

Nuestra intención a priori es desarrollar una máquina de moldeo por inyección que sea capaz de reemplazar las importaciones que en este momento se realizan en el país. Las dimensiones de esta máquina no deberían ser muy grandes, en principio, de modo que se nos simplifique lo más posible la etapa de ingeniería básica y desarrollo de nuestra primera tanda de máquinas. Es por ello que nos dispusimos a realizar un estudio de mercado a través del cual pudiésemos conocer otros fabricantes de equipos de inyección vertical, los costos que les significaría a empresas argentinas hacerse con dichos equipos y las calidades de cada uno de ellos. Asimismo, buscaremos sus morfologías y parámetros principales para poder ayudarnos a dimensionar el nuestro propio en base a lo que veamos que es usual en el mercado. En un primer momento ya nos dimos cuenta que no existen fabricantes nacionales de máquinas inyectoras de plástico de características similares a la que proponemos nosotros, es por eso que comenzamos con una investigación a nivel internacional, a través de la cual dimos con diferentes fabricantes, calidades, formatos de equipos y precios que describiremos a continuación:

#### Lichuang Machinery



Ubicación de la Empresa:

*Qiaotou Town, Dongguan City, China*

País en que manufacturan los equipos:

*China*


Página web:

[www.lichuangmachinery.com](http://www.lichuangmachinery.com)

Mail de Contacto:

[info@lcamchina.com](mailto:info@lcamchina.com)

Producto Analizado:

	<b>Modelo LC-15T-C</b>	
	Fuerza de Inyección	<i>15 Tn</i>
	Diámetro del Tornillo:	<i>26 mm</i>
	Volumen de Inyección:	<i>47 cm<sup>3</sup></i>
	Rango de Apertura:	<i>190 mm</i>
	Presión del Sistema de Aceite:	<i>140 kgf/cm<sup>2</sup></i>
	Dimensiones del Equipo:	<i>1,15*0,75*2,15 (m)</i>
	Precio Estimado:	<b>7000 USD</b>

**Qonen Machinery**



Ubicación de la Empresa: *Guangdong, China*  
 País en que manufacturan los equipos: *China*

Página web: [www.qonen.com/](http://www.qonen.com/)

Mail de Contacto: [qonen@qonen.com](mailto:qonen@qonen.com)

Producto Analizado:

	<b>Modelo QE-M</b>	
	Fuerza de Inyección	<i>15 Tn</i>
	Diámetro del Tornillo:	<i>22 mm</i>
	Volumen de Inyección:	<i>20 cm<sup>3</sup></i>
	Rango de Apertura:	<i>250 mm</i>
	Presión del Sistema de Aceite:	<i>140 kgf/cm<sup>2</sup></i>
	Dimensiones del Equipo:	<i>1,3*0,85*2,35(m)</i>
	Precio Estimado:	<b>9000 U\$D</b>

**Proinplas**




Ubicación de la Empresa: *Pdo. de San Martin. Bs As, Argentina*  
*ZhuJiang New Town, Guangdong, China*

País en que manufacturan los equipos: *China*

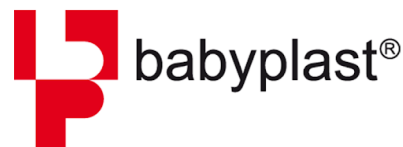
Página web: [www.proinplas.com](http://www.proinplas.com)

Mail de Contacto: [info@proinplas.com](mailto:info@proinplas.com)  
[adrianmato@proinplas.com](mailto:adrianmato@proinplas.com)

Producto Analizado:

	<b>Modelo a fabricar a pedido</b>	
	Fuerza de Inyección	10 Tn
	Diámetro del Tornillo:	25 mm
	Volumen de Inyección:	10 cm <sup>3</sup>
	Rango de Apertura:	155 mm
	Presión del Sistema de Aceite:	140 kgf/cm <sup>2</sup>
	Dimensiones del Equipo:	No definidas
	Precio Estimado:	<b>26000 U\$D</b>

### Babyplast



Ubicación de la Empresa:

Molteno (LC), Italia  
Barcelona, España

País en que manufacturan los equipos:

Italia

Página web:

[www.babyplast.com/es/pagina-principal](http://www.babyplast.com/es/pagina-principal)

Mail de Contacto:

[info@babyplast.com](mailto:info@babyplast.com)  
[martin.carolan@babyplast.com](mailto:martin.carolan@babyplast.com)

Producto Analizado:

	<b>Modelo Babyplast 6/10VP - Standard Version</b>	
	Fuerza de Inyección	10 Tn
	Diámetro del Tornillo:	18 mm
	Volumen de Inyección:	15 cm <sup>3</sup>
	Rango de Apertura:	110 mm
	Presión del Sistema de Aceite:	130 kgf/cm <sup>2</sup>
	Dimensiones del Equipo:	1,4*0,9*2,0 (m)
	Precio Estimado:	<b>30000 U\$D</b>

Con estos equipos y sus cotizaciones podemos estimar que el rango de precios para la obtención de una máquina de estas características varía de **U\$D 25000 a U\$D 80000**. Ya que al precio base de compra del equipo habrá que sumarle los costos de shipping y los impuestos cobrados por la entrada de éste tipo de máquinas al país. Nuestro objetivo será entonces ser capaces de desarrollar y vender un producto que no supere los **U\$D 15000**.

## 2.1.2. Distribución de Empresas que trabajan con Moldeo por Inyección en Argentina

Nos dispusimos a hacer un análisis de la cantidad de empresas en el territorio argentino que trabajan con moldeo por inyección para, de esta forma, estimar una cantidad de máquinas inyectoras en funcionamiento hoy día en el país. O, al menos, poder estimar el tamaño del mercado en el que nos podríamos insertar y como está distribuido el mismo.

A través de nuestro análisis llegamos a la conclusión de que en el país operan alrededor de 350 empresas que trabajan con moldeo por inyección, de diferentes rubros que varían entre la medicina, la industria alimenticia, autopartistas, entre otros, de diferentes tamaños y producción.

A continuación, exponemos los números aproximados a los que llegamos y su distribución:

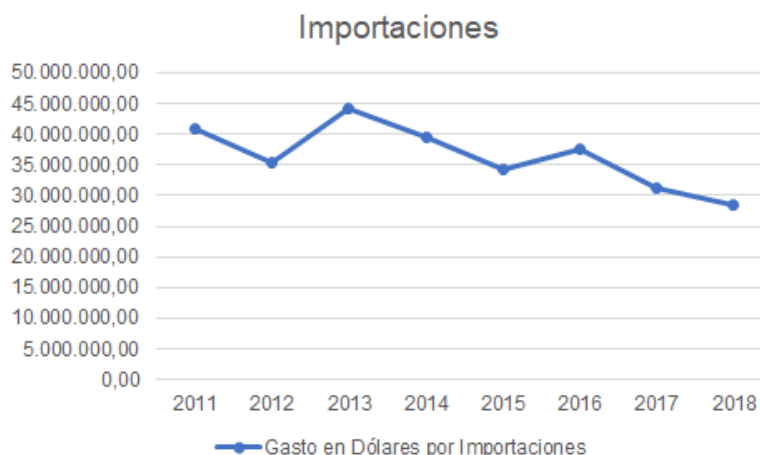
<b>Cantidad aproximada de empresas en las que se realiza inyección de plástico en Argentina</b>	
Buenos Aires	200
Santa Fe	70
Córdoba	50
Mendoza	20
Zona Litoral	5
Resto del Pais	10
<b>Total</b>	<b>355</b>



## 2.1.3. Recta de Tendencia

### 2.1.3.1. En función de las Importaciones

En el siguiente cuadro obtenido a través del INDEC se presentan los datos históricos de importación de todo tipo de máquina de moldeo por inyección que entró al país en los últimos 9 años. Estos datos están expresados en dólares y, como podemos ver, hay una variabilidad muy importante producto de las medidas tomadas en esos años respecto de las importaciones y del desarrollo o no de la industria local por parte de los diferentes gobiernos que hubo en el país. Nos disponemos a hacer el trazado de la recta de tendencia tomando como muestra los últimos 5 años.



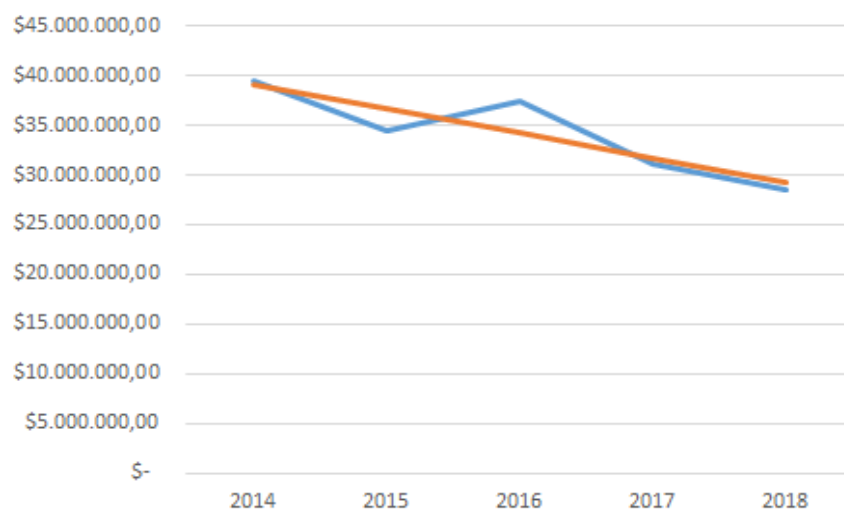
En la tabla expuesta a continuación se toman los datos de los años que utilizaremos como muestra. El parámetro “y” representa los gastos en importaciones en los años establecidos y luego los demás parámetros son los necesarios para obtener la recta de tendencia. Cabe destacar que solo tomamos los datos de las importaciones porque es la única vía para conseguir máquinas de moldeo por inyección al no haber industria local que las desarrolle.

Año	t	y	t <sup>2</sup>	y.t	Z = a + bt	δ = y - Z	δ <sup>2</sup>
2014	-2	\$ 39.375.965,00	4	-\$ 78.751.930,00	\$ 39.165.850,40	\$ 210.114,60	\$ 44.148.145.133,16
2015	-1	\$ 34.384.210,00	1	-\$ 34.384.210,00	\$ 36.685.776,40	-\$ 2.301.566,40	\$ 5.297.207.893.608,95
2016	0	\$ 37.510.845,00	0	\$ -	\$ 34.205.702,40	\$ 3.305.142,60	\$ 10.923.967.606.334,80
2017	1	\$ 31.179.584,00	1	\$ 31.179.584,00	\$ 31.725.628,40	-\$ 546.044,40	\$ 298.164.486.771,36
2018	2	\$ 28.577.908,00	4	\$ 57.155.816,00	\$ 29.245.554,40	-\$ 667.646,40	\$ 445.751.715.432,96
<b>Σ</b>	<b>5</b>	<b>\$ 171.028.512,00</b>	<b>10</b>	<b>-\$ 24.800.740,00</b>	<b>\$ 34.205.702,40</b>		<b>\$ 17.009.239.847.281,20</b>

$$a = \frac{\sum yi}{n} = \$ 34.205.702,40$$

$$b = \frac{\sum y.ti}{\sum t^2} = \$ 2.480.074,00$$

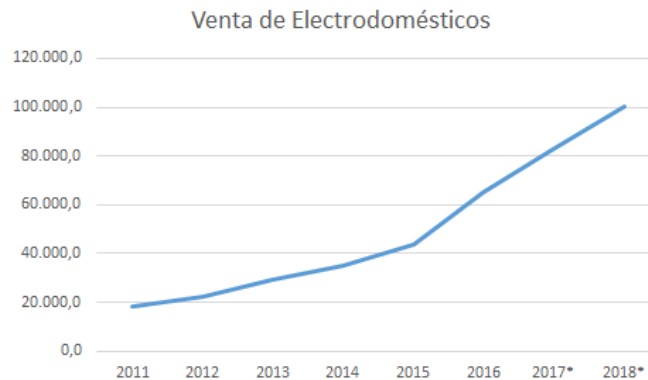
Finalmente, habiendo obtenido los valores que refleja la tabla, trazamos la recta de tendencia, obteniendo un resultado como el que se ve a continuación:



Como puede observarse, la recta de tendencia a primera vista nos dice que no es un contexto favorable para montar una empresa que desarrolle este tipo de productos. No obstante, hay muchos factores a tener en cuenta que nos dicen que esto no es tan así. Primero y principal, hay que tener en cuenta que estamos en vísperas de un potencial cambio de mando en el gobierno, por lo que la muestra más fiel del comportamiento de las importaciones probablemente sería el período que va de 2011 a 2014, donde se ve que se alcanza el punto máximo de inversiones en éste rubro. Asimismo, por tratarse de importaciones y no de desarrollo en sí, hay que tener en cuenta que es un terreno difícil de estudiar, ya que no solo depende de cuánto se quiera progresar en el rubro sino también de la situación del país respecto a las importaciones propiamente dichas en cada etapa, por lo que al estar planteando montar una industria local y todas las ventajas que esta representa respecto de las importaciones, podemos presumir que la evolución de la misma sería muy diferente de la planteada por la recta de tendencia que nosotros trazamos. Por último y no menos importante, hay que remarcar que vivimos en un país volátil y que no sigue una línea clara respecto de las decisiones que se toman en diferentes rubros, por lo que nos aferramos al hecho de que, en este momento, no existen productores locales de éste tipo de equipos y eso significa que nuestra inserción en el mercado y las ventajas que representa nuestro emprendimiento respecto del hecho de las variabilidades, costos, tiempos y dificultades que representa la obtención de los equipos a través de la importación, va a ser favorable siempre y cuando podamos asegurar la calidad en nuestros equipos y la relación con los clientes en los servicios postventa y de mantenimiento.

### 2.1.3.2. En función de las compras de electrodomésticos

No obstante, como no podemos quedarnos pensando sólo en los factores que tienen que ver con las importaciones, procederemos a analizar las ventas de nuestro principal nicho de venta, es decir, los electrodomésticos. Nuestras máquinas, en principio, se diseñarán con el objetivo de inyectar los plugs de diferentes tipos de enchufes y cables o de diversas perillas para electrodomésticos, por lo que analizar las ventas de electrodomésticos nos refleja de manera fiel que tantos equipos en los que se tenga que inyectar parte de los mismos se venden en el país. De datos del INDEC se obtienen los siguientes datos de venta de electrodomésticos en millones de pesos por año:



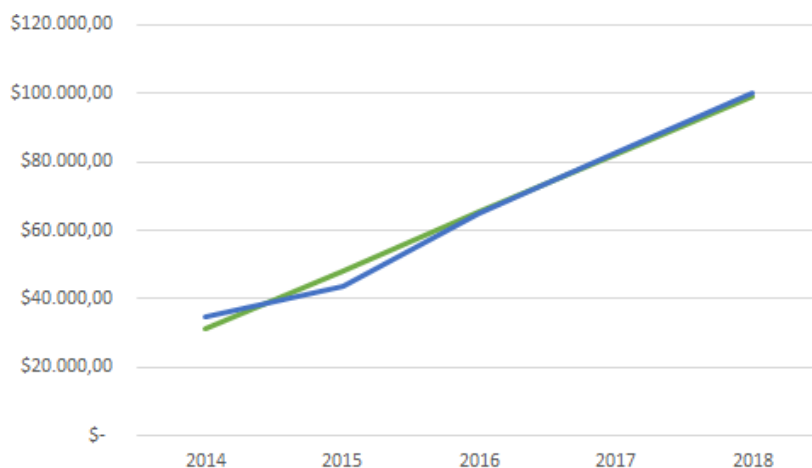
Con los datos obtenidos del INDEC procedemos a confeccionar la tabla para obtener los datos necesarios para trazar la recta de tendencia del mismo modo que se expuso anteriormente.

Año	t	y	t <sup>2</sup>	y.t	Z = a + bt	δ = y - Z	δ <sup>2</sup>
2014	-2	\$ 34.806,94	4	-\$ 69.613,87	\$ 31.227,80	\$ 3.579,14	\$ 12.810.243,14
2015	-1	\$ 43.475,59	1	-\$ 43.475,59	\$ 48.258,71	-\$ 4.783,12	\$ 22.878.279,98
2016	0	\$ 65.043,70	0	\$ -	\$ 65.289,62	-\$ 245,92	\$ 60.478,61
2017	1	\$ 82.845,20	1	\$ 82.845,20	\$ 82.320,54	\$ 524,66	\$ 275.269,69
2018	2	\$ 100.276,70	4	\$ 200.553,40	\$ 99.351,45	\$ 925,25	\$ 856.082,01
<b>Σ</b>	<b>5</b>	<b>\$ 326.448,12</b>	<b>10</b>	<b>\$ 170.309,15</b>	<b>\$ -</b>		<b>\$ 36.880.353,44</b>

$$a = \frac{\sum yi}{n} = \$ 65.289,62$$

$$b = \frac{\sum y.ti}{\sum t^2} = \$ 17.030,91$$

Finalmente, procedemos a trazar la recta de tendencia:



De aquí se ve como claramente la recta de tendencia nos da positiva en el caso de los electrodomésticos. A su vez fue importante asegurarnos que los productos electrodomésticos vendidos a nivel país tenían un alto porcentaje de fabricación local, es por eso que analizamos también la cantidad de industrias que desarrollan electrodomésticos de fabricación nacional y vimos que se puede apreciar un crecimiento que va de la mano del aumento de precios de venta por año.

### 2.1.3.3. Estimación de ventas a futuro

Partiendo de la información obtenida de los datos históricos de compra de electrodomésticos, podremos calcular cuántos electrodomésticos se vendieron año a año y proyectar, así como serán las compras de electrodomésticos de aquí en adelante. Para hacer este estudio, primero debemos estimar un valor medio para los electrodomésticos. Para ello, tomaremos el electrodoméstico común de mayor valor y el electrodoméstico común de menor valor. Cabe destacar que lo más probable es que el valor obtenido sea mayor del real, por lo que le daremos una preponderancia de 2/3 del valor final al electrodoméstico más barato. Es importante destacar que aun así es altamente probable que el valor siga siendo mayor, pero esto nos permitirá hacer un estudio pesimista, lo cual es conveniente ya que, si obtenemos proyecciones favorables en un entorno pesimista, en un entorno realista debería irnos mucho mejor. Para comenzar el estudio tomaremos como año de referencia el 2018. Como no contamos con las cantidades de electrodomésticos vendidas, sino que, con el valor total de los mismos, procederemos a calcular la cantidad año a año tomando un valor promedio como explicamos previamente. Entonces tomamos como electrodoméstico más caro común a una heladera y al electrodoméstico común más barato a una pava eléctrica. Haciendo un estudio de los costos de dichos electrodomésticos en 2018 podemos ver que el costo promedio dependiendo de las marcas y fabricantes ronda en los siguientes valores:

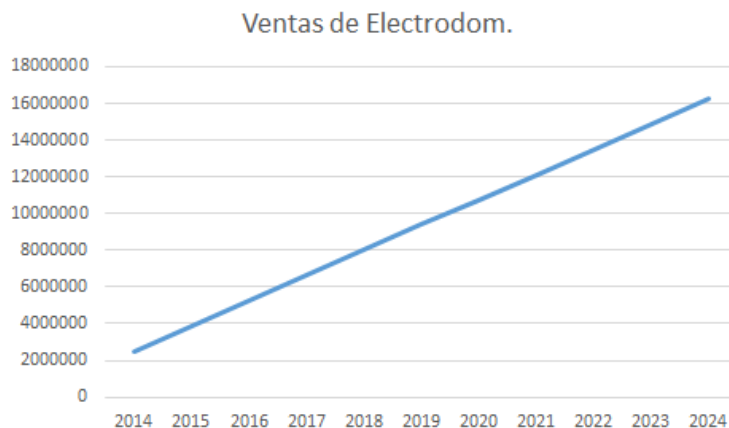
Heladera promedio en 2018	\$ 40.000
Pava eléctrica promedio en 2018	\$ 750
Valor Medio Estimado	\$ 12.500

Ahora, si sabemos que en 2018 se vendieron electrodomésticos por un valor total de \$100.000.000.000, y que el valor medio estimado de los electrodomésticos que calculamos es de \$12.500, podemos estimar que en 2018 se vendieron: 8.000.000 de electrodomésticos. Ahora trataremos de estimar una proyección de ventas de electrodomésticos 5 años en el futuro teniendo en cuenta los datos históricos:

Año	Valor Total de Electrodom.	Unidades Vendidas Por Año
2014	\$34.806.935.000,00	2510464
2015	\$43.475.585.000,00	3882848
2016	\$65.043.700.000,00	5255232
2017	\$82.845.200.000,00	6627616
2018	\$100.276.700.000,00	8000000
<b>2019</b>	<b>\$116.382.367.500,00</b>	<b>9372384</b>
<b>2020</b>	<b>\$133.413.282.000,00</b>	<b>10744768</b>
<b>2021</b>	<b>\$150.444.196.500,00</b>	<b>12117152</b>
<b>2022</b>	<b>\$167.475.111.000,00</b>	<b>13489536</b>
<b>2023</b>	<b>\$184.506.025.500,00</b>	<b>14861920</b>
<b>2024</b>	<b>\$201.536.940.000,00</b>	<b>16234304</b>

*En rojo: valores proyectados a futuro.*





Ahora, cada uno de estos electrodomésticos contará con un enchufe a 220V. Estos enchufes son el mayor producto que se puede obtener en el tipo de inyectoras que nosotros estamos desarrollando y estas son capaces de realizar de a un enchufe de estas dimensiones por vez. Cabe destacar en este punto que no estamos teniendo en cuenta plugs USB, perillas, cables para diferentes fines y otros elementos que se fabrican con este tipo de inyectoras, pero priorizamos realizar este tipo de estudio ya que, nuevamente, si obtenemos resultados favorables, podremos esperar luego un mejor desempeño en el mercado que el que fue previsto en primera instancia o realizar un análisis mucho más exhaustivo. Entonces, teniendo en cuenta que se puede obtener un enchufe por vez, que una Inyectora promedio de estas características hace alrededor de 30 coladas por hora, que tomamos turnos de 8hs, 20 días laborables por mes y 12 meses de trabajo, cada microinyectoras podrá realizar:

$$\text{Cantidad de Enchufes por Máquina} = 30 * 8 * 20 * 12 = 57.600 \text{ Enchufes}$$

Con este dato, podemos estimar la cantidad de Microinyectoras por año que se necesitarán:

Año	Unidades Vendidas Por Año	Microinyectoras
2014	2510464	44
2015	3882848	67
2016	5255232	91
2017	6627616	115
2018	8000000	139
<b>2019</b>	<b>9372384</b>	<b>163</b>
<b>2020</b>	<b>10744768</b>	<b>187</b>
<b>2021</b>	<b>12117152</b>	<b>210</b>
<b>2022</b>	<b>13489536</b>	<b>234</b>
<b>2023</b>	<b>14861920</b>	<b>258</b>
<b>2024</b>	<b>16234304</b>	<b>282</b>

De aquí podemos ver que de 2019 a 2020 haría falta sumar 24 Inyectoras al mercado, nosotros buscaremos tomar de este mercado el 15% por lo que trataremos de vender **4 Inyectoras el primer año**. También cabe destacar que probablemente el mercado sea mucho mayor debido a las cuestiones no tenidas en cuenta como otros tipos de productos realizados con microinyectoras, o la cuestión del valor medio estimado de los electrodomésticos para estimar la cantidad vendida por año.



### **2.1.3.4. Análisis Inicial de Rentabilidad del Proyecto**

Partiendo de las estimaciones hechas en esta primera etapa, nos dispondremos a analizar la rentabilidad que tendría nuestro proyecto. En primera instancia, hemos analizado nuestra competencia y hemos visto que, debido a la inexistencia de fabricantes nacionales, estamos en una posición ventajosa en el mercado. Hemos visto que hay máquinas de similares características a las que nos disponemos a fabricar que, en su país, se venden a un precio de entre U\$D 7.000 y U\$D 10.000. También, según hemos investigado, hemos visto que esas máquinas no ofrecen una buena durabilidad, teniendo una vida útil de no más de 7 años.

Con todo esto en mente hemos definido que nuestro objetivo inicial será desarrollar una máquina robusta, confiable y con una vida útil larga y apuntaremos a venderla a un precio que ronde los U\$D 15.000. Esto para nuestros compradores seguiría siendo ventajoso ya que, debido a los costos de shipping y aduaneros, los costos para obtener máquinas extranjeras no bajan de U\$D 25.000. Luego hemos hecho un estudio del mercado en el cual hemos visto que, según nuestras proyecciones y sólo para fabricar piezas para la industria de los electrodomésticos (a este estudio le haría falta contemplar la reposición de máquinas averiadas o que entran en obsolescencia y las máquinas destinadas a otro tipo de rubro), harán falta en el mercado alrededor de 25 nuevas máquinas. De ese mercado nosotros apuntaremos a abarcar el 15%. Es decir, buscaremos posicionar 4 de nuestros equipos en ese primer año, apuntando a aumentar nuestras ventas progresivamente a razón de 4 nuevas máquinas por año. Vemos esto como una proyección factible, ya que no hay un mercado local de inyectoras, por lo que si logramos insertar nuestro equipo en el mercado de forma adecuada y logramos nuestro objetivo de mínima que es desarrollar un equipo robusto y confiable, seremos la opción más conveniente para las empresas locales ya que significaremos un aumento de calidad y una menor inversión.

Ahora, para que nuestra empresa sea redituable, queremos obtener un retorno de no menos del 8% de la venta de las máquinas, dado que de otra forma nos convendría tomar nuestra inversión inicial y depositarla en un plazo fijo. A grandes rasgos estimaremos un costo de alquiler y de servicios como luz, gas y agua de U\$D 20.000 anuales. A eso le sumaremos el costo de la materia prima para desarrollar esos 4 equipos que, según estimaciones iniciales, prevemos que rondará los U\$D 4.500 por máquina, teniendo un gasto anual de U\$D 18.000 en materia prima. Tenemos luego el tema de la maquinaria, que estimamos costará alrededor de U\$D 50.000, pero la estimaremos en U\$D 60.000 para estar cubiertos. Ahora bien, eso planeamos pagarlo a través de un préstamo a no menos de 6 años, por lo que tendremos un gasto anual de U\$D 10.000.

Teniendo todo esto en cuenta, tendremos gastos en ese primer año que rondarán los U\$D 48.000 e ingresos que rondarán los U\$D 60.000, logrando ingresos por alrededor de U\$D 12.000, lo que representan un 20% de retorno.

Teniendo esto en cuenta y previendo que con el correr de los años la curva de venta no debería hacer más que aumentar debido a los argumentos que venimos exponiendo, entendemos que el proyecto será rentable y conveniente, por lo que nos disponemos a profundizar y hacer un análisis más intensivo del mismo.

### 2.1.4. Ubicación de la Planta

Para definir donde sería más conveniente ubicar la planta se tomarán como parámetro los principales potenciales compradores que tendremos en los 3 puntos de mayor cantidad de empresas en las que se utiliza el proceso de moldeo por inyección en Argentina:

Cantidad de empresas en principales provincias en que se usa moldeo por inyección	
Buenos Aires	200
Santa Fe	70
Córdoba	50

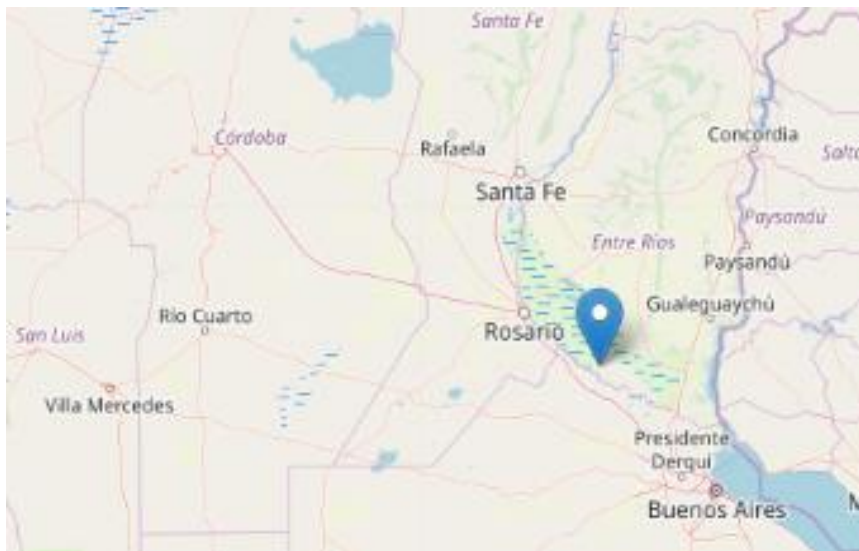
Asimismo, para ubicar la planta necesitaremos las coordenadas geográficas de dichas provincias:

Ciudad	Longitud	Latitud
Buenos Aires	O58°22'38.03"	S34°36'47.34"
Santa Fe	O60°42'0"	O60°42'0"
Córdoba	O64°10'51.78"	S31°24'48.6"

A partir de estos datos, podremos aplicar el método del Centro de Gravedad para tener una noción Macro de la mejor ubicación para nuestra empresa:

$$Long = \frac{\sum long.i * Ci}{\sum Ci} = 059^{\circ}47'37.5" \qquad Lat = \frac{\sum lat.i * Ci}{\sum Ci} = S33^{\circ}27'40.5"$$

Buscando dichas coordenadas en un mapa de la República Argentina vemos que estaríamos ubicados en el siguiente punto:



Tomando como epicentro este punto encontrado por el método del baricentro, podremos buscar localidades aledañas propicias para el montaje de la planta y estudiarlas a través del método de ponderación a través de una matriz como la que armamos a continuación:

Factores	Puntaje Básico	San Nicolás		Rosario		Zárate	
	1 a 10	Ponderación	Puntaje	Ponderación	Puntaje	Ponderación	Puntaje
M.Prima	9	3	27	5	45	4	36
Transporte	8	4	32	5	40	4	32
Proximidad al Mercado	5	3	15	3	15	4	20
Acces.	9	3	27	2	18	4	36
Energía	9	4	36	3	27	3	27
Total			<b>137</b>		<b>145</b>		<b>151</b>

En base a éste análisis podemos definir que la zona más adecuada para emplazar nuestra planta será en **Zárate**, por lo que nos dispondremos a buscar galpones o establecimientos que se adapten a nuestras necesidades. Además, esta ubicación es perfecta para nuestras pretensiones ya que hay una gran cantidad de fabricantes de electrodomésticos que poseen sus fábricas en las cercanías de esta zona.

## 2.2. Impacto Socioambiental del Proyecto

### 2.2.1. En la Sociedad

Nuestro objetivo es lograr desarrollar el equipo en su totalidad dentro del país dado que, hasta el momento, la única forma de obtener una Micro Inyectora de Plástico es a través de importaciones. En el país hasta el momento no se desarrollan esta clase de máquinas, sino que nos limitamos a producir algunos repuestos o, como mucho, a realizar ensamblaje de piezas fabricadas en el exterior. Se planteará como objetivo también, la posibilidad de brindar al público una alternativa más económica y de calidad superior a las que se pueden obtener por precios similares en el exterior.

Estaremos así buscando desarrollar puestos de trabajo en el territorio argentino dado que habrá que montar una cadena productiva que deberá contar con operarios, ingenieros, sectores de compra/venta, y que buscará a futuro expandirse y comenzar a desarrollar inyectoras de plástico de mayor envergadura o que puedan trabajar con una mayor variedad de polímeros. Aspiramos a un crecimiento en calidad, cantidad, y variedad de productos ofrecidos. Si el emprendimiento crece, se podrá comprar más maquinaria para aumentar la producción, introduciendo al mercado mayor variedad de modelos, respaldados por el buen funcionamiento de los productos que ya hayamos puesto en circulación.

### 2.2.2. En la Organización

Asimismo, buscaríamos que la empresa se desarrollara para llevar a cabo la fabricación de estos productos, se adecúe y certifique bajo las normas ISO 9001 de Gestión de Calidad del Proceso Productivo, las ISO 14001 de Cuidado Ambiental y las ISO 50001 de Gestión de la Energía. También estaremos categorizados según la Categorización de Tipo de Industria del Decreto 1741. Esto se debe a que asumimos un compromiso con el medioambiente y el cuidado de la energía y los recursos naturales y buscaremos que el personal que trabaje en la empresa reciba las capacitaciones pertinentes al respecto y pueda esparcir los conocimientos, conceptos, criterios y nociones adquiridos durante dichas capacitaciones a su entorno familiar y social. Es también por este motivo que la idea es que la máquina esté adaptada para funcionar utilizando polímeros reciclados.

### **2.2.3. Cálculo de Tipo de Industria Según Ley de HySI**

Fórmula para Categorización de Tipo de Industria según Decreto 1741/96:

$$N_c = E R + R_u + R_i + D_i + L_o$$

donde:

- Nc: Nivel de complejidad
- E R: Efluentes y Residuos
- Ru: Rubro
- Ri: Riesgo
- Di: Dimensionamiento
- Lo: Localización

Estos parámetros podrán adoptar los siguientes valores:

#### **Efluentes y Residuos**

Se clasifican como de tipo 0, 1 o 2 según el siguiente detalle:

##### **Tipo 0**

- Gaseosos: componentes naturales del aire (incluido vapor de agua); gases de combustión de gas natural.
- Líquidos: agua sin aditivos; lavado de planta de establecimientos del Rubro 1, a temperatura ambiente.
- Sólidos y Semisólidos: Asimilables a domiciliarios.

##### **Tipo 1**

- Gaseosos: gases de combustión de hidrocarburos líquidos.
- Líquidos: agua de proceso con aditivos y agua de lavado que no contengan residuos especiales o que no pudiesen generar residuos especiales. Provenientes de plantas de tratamiento en condiciones óptimas de funcionamiento.
- Sólidos y Semisólidos: resultantes del tratamiento de efluentes líquidos del tipo 0 y/o 1. Otros que no contengan residuos especiales o de establecimientos que no pudiesen generar residuos especiales.

##### **Tipo 2**

- Gaseosos: Todos los no comprendidos en los tipos 0 y 1.
- Líquidos: con residuos especiales, o que pudiesen generar residuos especiales. Que posean o deban poseer más de un tratamiento.
- Sólidos y/o Semisólidos: que puedan contener sustancias peligrosas o pudiesen generar residuos especiales.

De acuerdo al tipo de Efluentes y residuos generados, el parámetro E R adoptará los siguientes valores:

Tipo 0: se le asigna el valor 0

Tipo 1: se le asigna el valor 3

Tipo 2: se le asigna el valor 6

En aquellos casos en que los efluentes y residuos generados en el establecimiento correspondan a una combinación de más de un Tipo, se le asignará el Tipo de mayor valor numérico.

Teniendo en cuenta que nuestra planta propuesta no generará residuos sólidos de ningún tipo a excepción de Viruta, la cual será separada en bolsas y vendida para su posterior fundición y tratamiento, nuestra Industria se categorizará como **Tipo 0**. Asignándosele al parámetro **ER un valor de 0**.

### Rubro

De acuerdo a la clasificación internacional de actividades y teniendo en cuenta las características de las materias primas que se empleen, los procesos que se utilicen y los productos elaborados, se dividen en tres grupos

- Grupo 1: se le asigna el valor 1
- Grupo 2: se le asigna el valor 5
- Grupo 3: se le asigna el valor 10

Teniendo en cuenta que nuestra empresa se encuentra dentro del Grupo 2 debido a que su rubro es el de Fabricación de Maquinaria, le corresponde al parámetro **Ru un valor de 5**.

### Riesgo

Se tendrán en cuenta los riesgos específicos de la actividad, que puedan afectar a la población o al medio ambiente circundante, asignando 1 punto por cada uno, a saber:

- Riesgo por aparatos sometidos a presión
- Riesgo acústico
- Riesgo por sustancias químicas
- Riesgo de explosión
- Riesgo de incendio.

Teniendo en cuenta que nuestra empresa no presenta ninguno de estos Riesgos, se le asignará al parámetro **Ri un valor de 0**.

### Dimensionamiento

Tendrá en cuenta:

#### a) Cantidad de personal

- |                    |                   |
|--------------------|-------------------|
| - Hasta 15:        | adopta el valor 0 |
| - Entre 16 y 50:   | adopta el valor 1 |
| - Entre 51 y 150:  | adopta el valor 2 |
| - Entre 151 y 500: | adopta el valor 3 |
| - Más de 500:      | adopta el valor 4 |

#### b) Potencia instalada (en HP)

- |                 |                   |
|-----------------|-------------------|
| - Hasta 25:     | adopta el valor 0 |
| - De 26 a 100:  | adopta el valor 1 |
| - De 101 a 500: | adopta el valor 2 |
| - Mayor de 500. | adopta el valor 3 |

#### c) Relación entre Superficie cubierta y Superficie total

- |                     |                   |
|---------------------|-------------------|
| - Hasta 0,2:        | adopta el valor 0 |
| - De 0,21 hasta 0,5 | adopta el valor 1 |
| - De 0,51 a 0,81    | adopta el valor 2 |
| - De 0,81 a 1,0     | adopta el valor 3 |

Para estos parámetros tendremos en cuenta que la empresa toma los valores: a) 0, b) 0, c) 2. Es decir que el parámetro global **Di tomará el valor 2**.

## Localización

Tendrá en cuenta:

### a) Zona

- Parque industrial: adopta el valor 0
- Industrial Exclusiva y Rural: adopta el valor 1
- El resto de las zonas: adopta el valor 2

### b) Infraestructura de servicios de:

- Agua
- Cloaca
- Luz
- Gas

Por la carencia de cada uno de ellos se asigna 0,5

Teniendo en cuenta estas cuestiones, nuestra empresa se encontrará en un parque industrial y tendrá acceso a todos los servicios señalados, por lo que el parámetro **Lo tomará un valor de 0.**

## Nivel de complejidad

Realizando el cálculo establecido en primera instancia con los valores obtenidos:

$$N_c = E R + R_u + R_i + D_i + L_o = 0 + 5 + 0 + 2 + 0 = 7$$

Teniendo en cuenta la categorización establecida en el Decreto, podremos categorizar a nuestra empresa como un **Establecimiento de Primera Categoría:**

- Hasta 11: Establecimientos de Primera Categoría
- De 12 a 25: Establecimientos de Segunda Categoría
- Mayor de 25: Establecimientos de Tercera Categoría

Debido a esta categorización y acatando lo explicitado en el Decreto 1741, quedamos exentos de presentar ante la Autoridad de Aplicación o el Municipio según corresponda, una Evaluación de Impacto Ambiental (E.I.A.) de nuestra empresa para obtener el Certificado de Aptitud Ambiental.

### 2.2.4. Conclusiones

Como vemos a través de este análisis, el desarrollo de una empresa que se enfoque en producir este tipo de equipos, no representa un riesgo considerable para la sociedad ni para el medioambiente. Es por ello que decidimos seguir adelante con el mismo, teniendo como premisa asegurarnos que todos los equipos que diseñemos, desarrollemos y pongamos a la venta, estén capacitados para trabajar con materiales plásticos reciclados. Asimismo, buscaremos que nuestros compradores cumplan con normas de cuidado de medioambiente, tal como pretendemos hacerlo nosotros.

## 2.3. Referencias Técnicas

### 2.3.1. Tipos de máquinas inyectoras

#### 2.3.1.1. Máquinas de inyección a pistón:

Este sistema fue el predominante hasta el año 1955. Consta de un barril que se llena con material plástico, el cual es fundido mediante bandas calefactoras con resistencias localizadas alrededor del barril. Posteriormente, el material fundido es forzado a través de un distribuidor o torpedo mediante el movimiento axial de un pistón, inyectando así dicho material dentro del molde. En este tipo de máquinas, el flujo en el barril es predominantemente laminar, lo que ocasiona un mezclado pobre y un fundido muy heterogéneo.

#### 2.3.1.2. Máquina con sistema de preplastificación:

En el sistema de inyección con preplastificación (o de dos etapas), el calentamiento del material y el desarrollo de la presión necesaria para llenar el molde están aislados uno del otro, es decir, son independientes, a diferencia del sistema de inyección de fase única en el cual ambas operaciones se realizan en la misma fase. En los sistemas de preplastificación, el material se calienta a la temperatura de moldeo durante la primera etapa del proceso, después pasa a un receptáculo desde el cual es forzado a entrar en el molde en una segunda etapa.

La primera etapa es de calentamiento o fusión y la segunda de presión o inyección.

Este sistema permite el establecimiento de condiciones óptimas de cada una de las dos etapas. Esta independencia permitió una gran libertad de diseño. En efecto, pudo independizarse la parte de la máquina en la que se busca alcanzar buenas características de transmisión de calor, sin considerar ninguna limitación sobre las condiciones de presión, las cuales se satisfacen en la segunda etapa de la máquina, donde se centra la atención en optimizar la inyección y consecución de la presión.

Con el sistema de inyección en dos etapas o de preplastificación, puede controlarse más adecuadamente la temperatura, presión y volumen de inyección, lo cual permite alcanzar mayores velocidades de inyección, así como mayores capacidades de plastificación y de inyección. Con la aparición de este tipo de sistemas, pudo ampliarse el campo de productos que podían fabricarse por inyección, contribuyendo también a la calidad de los productos obtenidos al inyectarse piezas más grandes y pesadas con materiales más difíciles de inyectar, lo que era casi imposible con sistemas convencionales de una etapa.

La velocidad de desplazamiento del material plástico dentro del molde es potencialmente mucho mayor en una máquina de preplastificación. Por esta razón, pueden obtenerse mayores velocidades de inyección para una potencia determinada. Por otro lado, el pistón de inyección actúa sobre un material fundido y no sobre los gránulos sólidos, por lo que el desplazamiento del material se realiza de manera eficaz, permitiendo menos pérdidas de potencia.

Dentro de los sistemas de preplastificación, los tipos de máquinas más comunes son aquellos con base en pistón y tornillo o combinaciones de ambos.

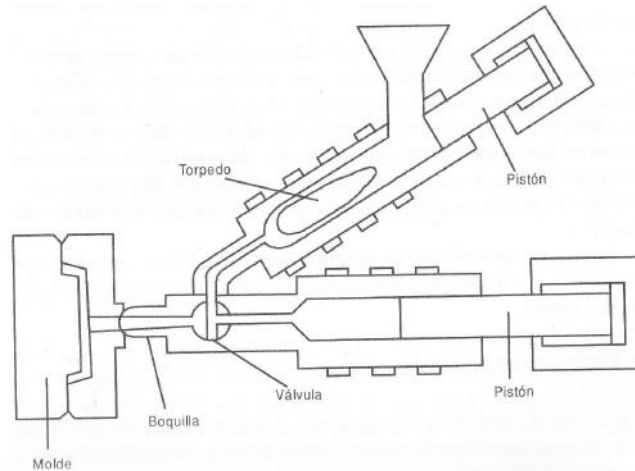
#### - *Preplastificación con pistón:*

Algunas de las principales limitaciones de las máquinas de pistón de una sola etapa pudieron superarse con un sistema de preplastificación con pistón de dos etapas. En este sistema el material es fundido en un barril de plastificación, similar al de una sola etapa, para ser transferido luego por el movimiento del pistón a una segunda cámara con pistón en el cual se acumula el material fundido hasta alcanzar la cantidad requerida. Posteriormente, una válvula giratoria desconecta ambas cámaras para poder conectar ésta última con el molde. Las principales ventajas que se alcanzan con este sistema son: un fundido más homogéneo, aplicación directa de la presión sobre el material fundido, que permite un control más preciso de ésta y mayores velocidades de inyección, además de un control más preciso del peso inyectado.



En las máquinas de dos etapas, las condiciones de llenado del molde no se ven afectada por la falta de regularidad producida por fluctuaciones en la alimentación del material sólido. El peso de lo inyectado viene determinado por el volumen del material plastificado, que se hace pasar al barril de inyección desde la primera fase.

Sin embargo, a pesar de las ventajas que presenta la inyección con plastificación con pistón, hay materiales muy sensibles térmicamente (por ejemplo, el PVC) para los cuales no es aconsejable este método.



*Máquina con sistema de preplastificación con pistón.*

- *Preplastificación con tornillo:*

Las máquinas que emplean un sistema a tornillo, ya se solo para fundir el material (sistemas de dos etapas) o para fundirlo e inyectarlo (tornillo alternativo), constituyen el avance técnico más importante en la maquinaria de moldeo por inyección. Ambos sistemas se desarrollaron paralelamente.

Este tipo de máquinas utilizan un tornillo giratorio para transportar y calentar el material plástico. El movimiento de giro crea una turbulencia beneficiosa en el material contenido en los canales del tornillo, facilitando así la transferencia de calor desde la pared del barril. Por lo tanto, se logra una temperatura más uniforme que con otros sistemas.

Además de este calor transferido, también hay un efecto de calentamiento por la conversión de la energía mecánica del tornillo en calor al someter a esfuerzos de corte al material plástico. Este procedimiento es preferible al de transferencia pura, especialmente cuando se trata de materiales sensibles al calor. En efecto, si el calor se transfiere solo por conducción es inevitable la existencia de un cierto gradiente de temperatura entre la capa externa e interna del plástico fundido, ya que los polímeros son malos conductores del calor.

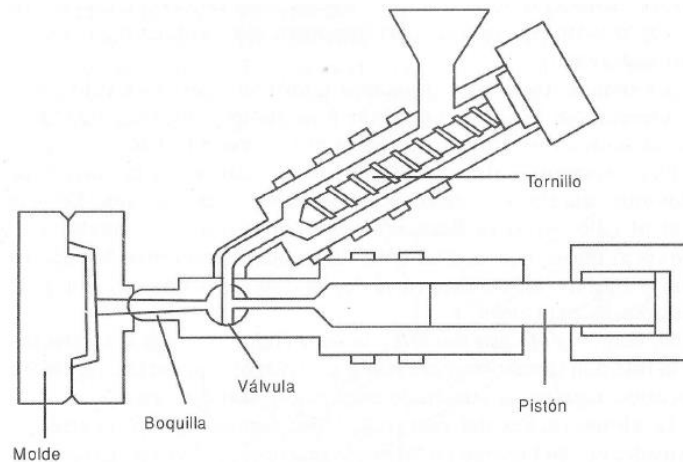
La alimentación del material, como ocurre con el proceso de extrusión, puede hacerse en forma de gránulos, polvo o de cinta, siempre y cuando el tornillo tenga el diseño adecuado y se instalen los dispositivos que sean necesario en la máquina.

El uso del tornillo en los sistemas de inyección permite controlar la temperatura en forma más precisa, fundir el material plástico más rápido, alcanzar mayores velocidades de inyección y obtener mezclas más homogéneas del plástico con otros aditivos.

El sistema de inyección con tornillos en dos etapas es más antiguo que el sistema de tornillo alternativo en línea. Por un tiempo, este fue casi desplazado del mercado totalmente por la máquina de tornillo estándar. Sin embargo, en años recientes ha ganado popularidad de nuevo, debido sobre todo a su versatilidad para usarse en aplicaciones donde se requieren condiciones extremas en capacidad de inyección y de plastificación. Este tipo de máquinas se emplean con gran éxito en la inyección de espumas rígidas y elastómeros.



En la figura, puede verse una máquina típica con preplastificación, con sistema de fusión, con tornillo e inyección y con pistón. En general hay que incluir una válvula anti retorno entre las dos fases. La unidad de plastificación con tornillo es más sencilla que en el caso de tornillo alternativo, pues el primero solo plastifica y el último plastifica (gira) e inyecta (actúa como pistón).

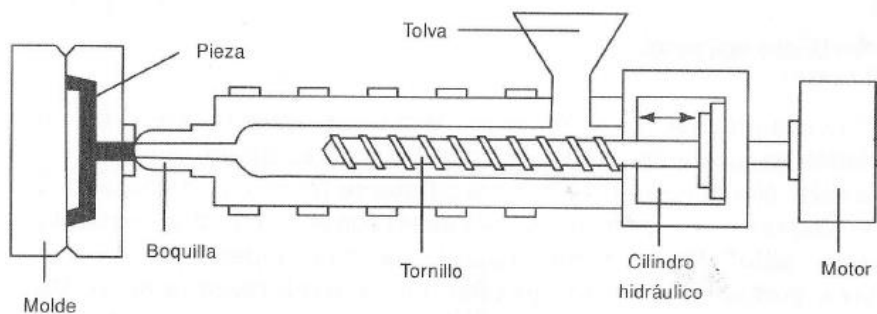


*Máquina con sistema de preplastificación con tornillo.*

### 2.3.1.3. Máquina de inyección con tornillo alternativo:

Este tipo de máquinas se caracterizan por realizar la fusión e inyección del material mediante un tornillo alternativo, el cual alterna su función de plastificar e inyectar el material fundido. Esta disposición representa el avance significativo en el moldeo por inyección de plásticos y es el sistema más utilizado hoy en día, aventurándonos a decir que no se prevé en un futuro próximo ninguna posibilidad de que sea sustituido por otro sistema.

El movimiento de giro del tornillo transporta al material hacia adelante mientras va fundiendo, al tiempo que gira, retrocede para dejar espacio, delante de él, al material fundido. Cuando se tiene el volumen necesario para la inyectada, el tornillo deja de girar y se mueve axialmente hacia adelante, actuando como pistón para inyectar el material dentro del molde. La figura muestra los principales componentes del sistema.



*Sistema de inyección con tornillo alternativo*

Este sistema permite fundir el material muy rápido, controlar de manera más adecuada la temperatura y la cantidad de material a inyectar, permite obtener un fundido más homogéneo y mejora la reproducibilidad en la obtención de piezas de buena calidad.

La versatilidad de este sistema permite utilizar tornillos cortos para inyectar materiales entrecruzables, tales como elastómeros o tornillos largos con relaciones largo/diámetro (L/D) de 24:1 o 30:1 para materiales de difícil fusión y para máquinas con zona de venteo o desgasificación.

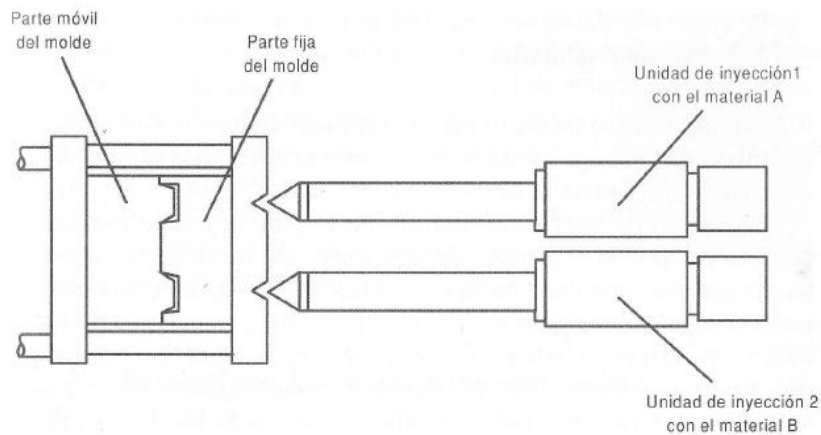
### 2.3.1.4. Máquinas para inyectar multicolor:

Inicialmente, las máquinas de moldeo por inyección multicolor fueron empleadas para producir teclas para máquinas de escribir y cajas registradoras. Desde la aparición de este tipo de máquinas

especiales, se desarrolló un importante mercado, estimulado por la demanda de micas para las luces traseras multicolores para la industria automotriz. Estas máquinas pueden clasificarse dentro de dos categorías.

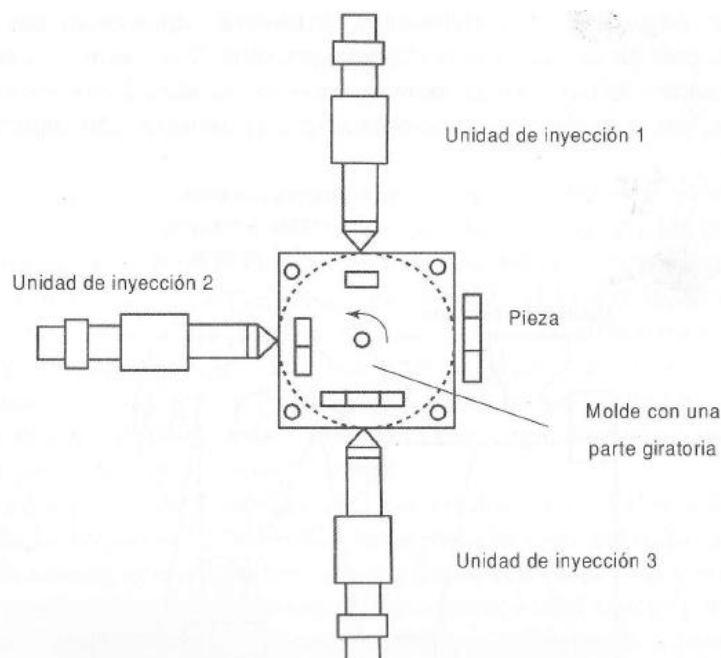
- *Diseño horizontal:*

Esta máquina se caracteriza por incluir arreglos de dos o tres unidades de inyección, ambas en paralelo con el eje en ángulo una con la otra. Normalmente, estas máquinas se forman con unidades que se adaptan de máquinas convencionales con sistemas de accionamiento de tornillo, alimentación y calentamiento independiente una de la otra, pudiendo ser máquinas del mismo o de diferente tamaño. Mientras que en las máquinas convencionales las dos partes del molde se mueven solo en dirección axial, en estas máquinas se requiere el transporte del producto inyectado por una de las unidades de cierre hacia la otra, mediante el movimiento rotatorio del molde, al estar éste abierto. El diseño de este tipo de máquinas puede verse en la siguiente figura:



- *Diseño vertical:*

Una máquina de este tipo consta de una unidad de cierre central con operación vertical, que tiene 3 o 4 unidades de inyección acomodadas a su alrededor, dependiendo del número de colores necesarios. Generalmente, una parte del molde, la parte superior, gira alrededor del eje vertical, moviendo el producto moldeado desde una primera etapa donde se inyecta en un color, hacia las etapas subsecuentes de cada color, donde se inyecta el siguiente material en los espacios libres que quedan al cerrarse de nuevo el molde y así de manera subsecuente hasta que la pieza moldeada está completa y puede ser extraída.

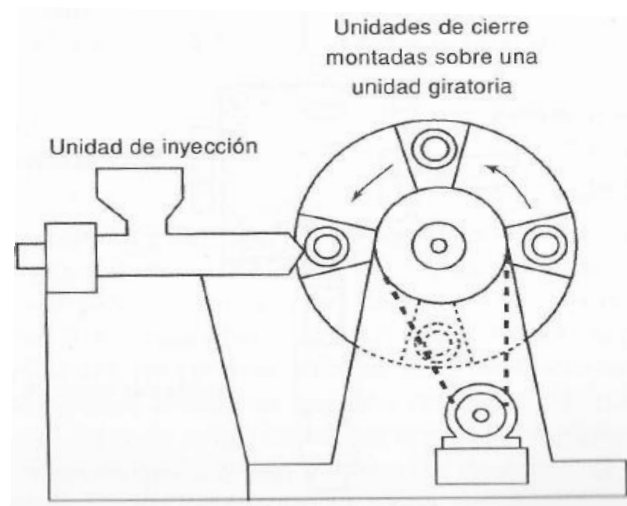


### 2.3.1.5. Máquinas giratorias:

A pesar del tiempo de enfriamiento relativamente corto en el moldeo por inyección, siempre se buscan métodos para reducir el tiempo total del ciclo (aumento de producción).

El tiempo de enfriamiento durante el cual el molde permanece cerrado y el pistón (o tornillo) de inyección hacia atrás, representa, en general, un gran parte del tiempo del ciclo, de forma especial en el caso de piezas gruesas, dejando parte de la capacidad de inyección, de la máquina sin usar. Por otro lado, en algunos tipos de máquinas los movimientos restantes de las máquinas, necesarios para completar el ciclo, no pueden llevarse a cabo hasta que ha terminado el tiempo de enfriamiento, a no ser que se trate del tipo de máquinas llamadas “de movimiento superpuesto”.

Puede lograrse una buena reducción del tiempo del ciclo si se emplean varios moldes, situados en una unidad giratoria (horizontal o vertical). Cada uno de estos moldes se sitúa frente a la unidad de inyección para realizar el llenado del molde e inmediatamente gira la mesa para proceder al llenado del siguiente. Entre tanto el primero se está enfriando y en el momento debido se abrirá y se extraerá la pieza, sin perturbar los sucesivos procesos de inyección. Este tipo de máquinas se puede ver en la siguiente figura:



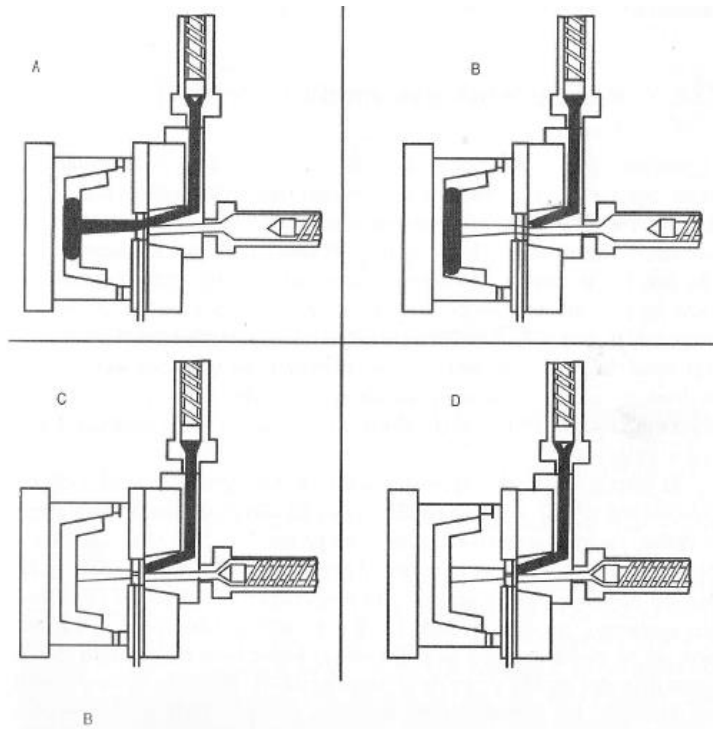
Con este sistema, la unidad de inyección empleada necesita una gran cantidad de plastificación. Es adecuada para series grandes de producción de piezas gruesas con formas sencillas. Cuando las cantidades producidas no justifican el uso de un cierto número de moldes idénticos, pueden emplearse diferentes moldes al mismo tiempo. Es obvio que el material y el color tienen que ser los mismos. Las primeras máquinas de este tipo se desarrollaron al principio para la fabricación de sandalias, zapatos, botas y artículos similares de PVC plastificado.

### 2.3.1.6. Máquina de coinyección (proceso del sándwich):

Esta técnica permite la elaboración de productos compuestos de materiales termoplásticos con una estructura “sándwich” formada por una capa o piel exterior compacta y un núcleo o centro espumado. Esta técnica involucra el uso de una o más unidades de inyección para inyectar cada capa, obteniendo productos parcial o completamente espumados. Las piezas que se obtienen con este proceso tienen mayor resistencia a la flexión, además que no presentan rechupados en piezas gruesas. Esta técnica consiste en inyectar concéntricamente las dos corrientes de fundido, utilizando una válvula especial de acuerdo con el procedimiento que se esquematiza en la figura.

En el primer paso (parte A) del ciclo de trabajo, el molde se encuentra cerrado, mientras el tornillo de la primera unidad inyecta una parte del material, a través de la válvula giratoria. Posteriormente en el segundo paso (parte B), la válvula bloquea el paso de la primera unidad de inyección y permite el paso de la masa expandible acumulada en la segunda unidad hacia el molde. Esta segunda corriente comprime el material anterior hasta que se sitúa como piel, sobre toda la superficie de la cavidad a presión, mientras que en el tercer paso (parte C) la válvula abre de nuevo, el paso a la primera unidad de inyección que inyecta el resto del material para cerrar la piel de la pieza, cubriendo así totalmente el

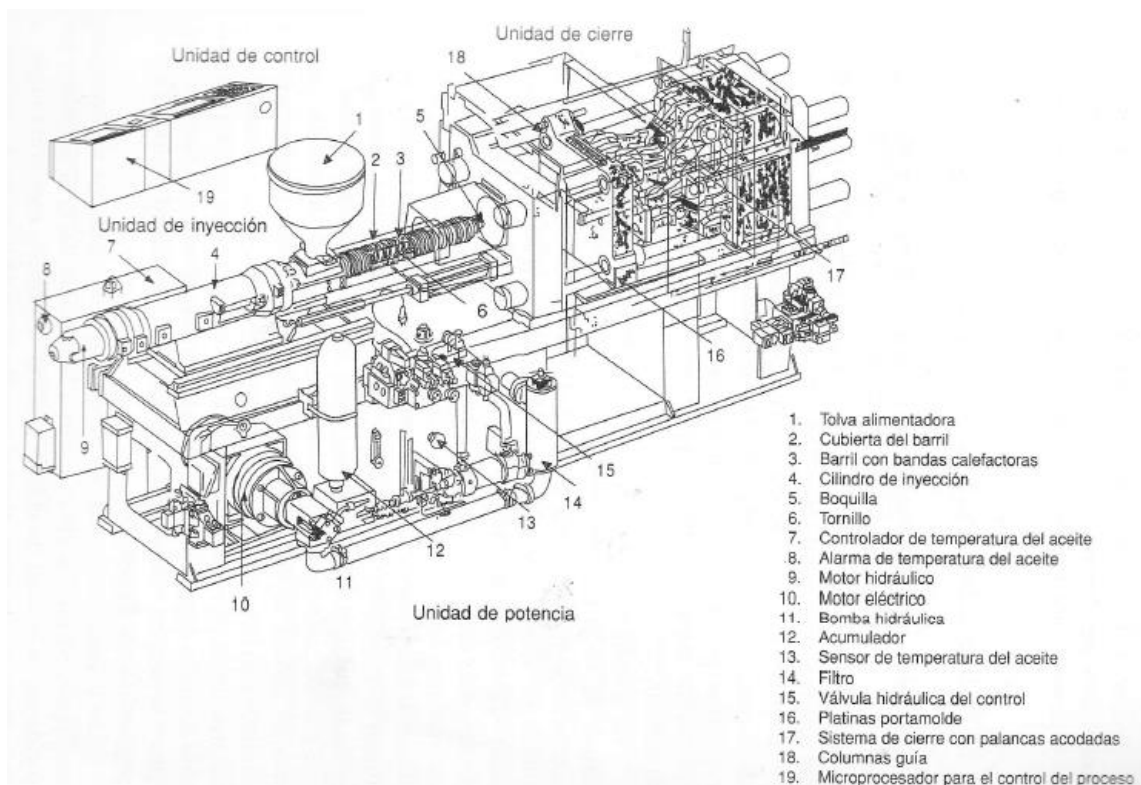
núcleo espumado para evitar que sea visible en la pieza final. Por último (parte D), la válvula bloquea el paso a ambas unidades, mientras actúa la fuerza de cierre sobre el molde. Tras un corto tiempo se abre el molde y por la expansión gaseosa del núcleo dentro de la capa de piel se forma una estructura sándwich uniforme.



Proceso de coinyección o sándwich

### 2.3.1.7. Máquinas con diferentes arreglos en sus unidades:

Las posiciones relativas de las distintas unidades de la máquina pueden variar de una de las máquinas a otras, si bien la posición normal es la que tiene unidades de cierre y de inyección en posición horizontal.



Las diferentes formas de la máquina toman en cuenta aspectos tales como: forma de trabajo, facilidad de manejo, accesibilidad a los dispositivos de la máquina, facilidad del montaje del molde y de otras piezas, accesibilidad para el mantenimiento y superficie de suelo ocupada, entre otros.

Para especificar las diferentes posiciones constructivas de las máquinas, se toma en cuenta la unidad de cierre y la de inyección que, como ya se mencionó, representan las dos partes más importantes de la máquina. Las cuatro variaciones principales que se diferencian por la permutación de estas unidades en posición vertical y horizontal se describen a continuación.

#### *Inyección y cierre horizontal:*

Es la más común, a pesar de que generalmente ocupa más espacio en el suelo que una máquina vertical, no obstante, presenta una serie de ventajas tales como:

- Una altura adecuada de las distintas partes de la máquina para su adecuado montaje y ajuste.
- Permite realizar los cambios y mantenimiento de moldes relativamente fácil (sobre todo si se adaptan grúas móviles por encima de la máquina).
- El llenado de la tolva cuando se realiza en forma manual, no presenta grandes dificultades (excepto en máquinas muy grandes).
- Se facilita la extracción de la pieza, ya que las caras del molde, son verticales y esta cae por gravedad.
- En máquinas horizontales hidráulicas no hay derrames de aceite sobre el molde o pistón (o tornillo) de inyección.

Sin embargo, este sistema presenta algunas desventajas al requerir el uso de cojinetes y guías para evitar el desgaste de las partes móviles, sobre todo en las máquinas grandes y las máquinas con inserciones metálicas requieren atención especial para evitar que caigan del molde.

Una variación de la máquina horizontal es que las unidades de cierre y de inyección están horizontales, pero en un ángulo recto una respecto de la otra. Esta disposición se adopta, a veces, en grandes máquinas para fabricar piezas con ataque lateral.

#### *Cierre horizontal e inyección vertical*

En este tipo de máquinas pueden emplearse moldes con inyección central y de inyección lateral, tanto de una como de varias cavidades. Esta máquina es más compacta que una horizontal de capacidad comparable y la reducción de superficie necesaria para su trabajo es una característica muy favorable. A pesar de todo, tales máquinas son un tanto raras y no gozan de la popularidad del tipo descrito anteriormente.

#### *Cierre e inyección verticales*

Ofrece la máxima economía de espacio. Esta ventaja puede perderse por la gran altura necesaria de la nave para el caso de máquinas grandes.

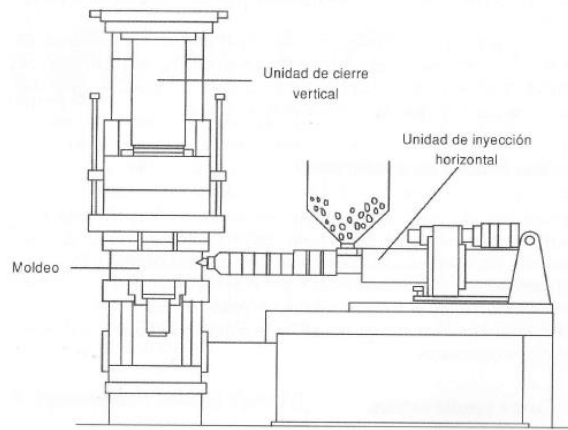
La unidad de cierre vertical tiene ventajas para la inyección de piezas que llevan inserciones. Este tipo de máquinas pueden instalarse en la mitad de superficie que las horizontales de capacidad similar.

El trabajo totalmente automático de las máquinas verticales, necesita dispositivos adicionales para asegurar una extracción adecuada de las piezas moldeadas. Aunque puede hacer uso de aire a presión este sistema no es totalmente seguro. No obstante, este problema puede resolverse empleando, por ejemplo, una placa ranurada que se mueve entre ambas mitades del molde cuando está abierto, esta placa soporta las piezas, mientras que retroceden los extractores.

#### *Cierre vertical e inyección horizontal*

Ha sido adoptado en un gran número de máquinas. Es un tipo adecuado para el empleo de inserciones metálicas. Tienen la ventaja de utilizar menos espacio del suelo, pero tiene el inconveniente de necesitar más altura en la nave. La ayuda de la gravedad al cerrar el molde puede permitir altas velocidades de cierre sin emplear unidades de gran potencia.





*Máquina con unidad de cierre en posición vertical y unidad de inyección horizontal*

### 2.3.1.8. Microinyectoras

Actualmente, el microconformado de plásticos es una de las tecnologías con mayor potencial de desarrollo para los próximos años en el campo de la fabricación de aplicaciones plásticas con pesos inferiores a un gramo y con tolerancias del orden de entre 10 y 100 micrones, posibilitando geometrías complejas y una alta calidad superficial.

Una de las técnicas empleadas para la fabricación de estas piezas es la microinyección, la cual, puede comprender tres áreas diferentes:

- Micropiezas:

Piezas de muy bajo peso, del orden de los miligramos, dimensiones de tan solo unos pocos milímetros y detalles del rango de micrómetros.

- Piezas microestructurales:

Piezas con dimensiones estándares, con varios gramos de peso, pero que poseen áreas con detalles microestructurales, difíciles de lograr con métodos tradicionales.

- Piezas de microprecisión:

Piezas de cualquier tamaño, pero con tolerancias del orden de micrómetros.

No existe un mercado específico de este tipo de piezas, sino que son utilizadas en numerosas y muy diversas áreas, particularmente en la industria electrónica, médica y farmacéutica. También encuentran usos frecuentes en la automoción, industria relojera y juguetes técnicos.

Existen varias ventajas en la miniaturización de piezas. Por un lado, se consigue un notable ahorro de recursos, tanto a nivel de materia prima y energía, como de espacio físico necesario para llevar a cabo la producción, ya que los equipos empleados son notablemente más compactos y pequeños. Gracias a esto, además se consigue un recorte del precio de las piezas. Por otro lado, el microprocesado permite producir más piezas simultáneamente.



*Piezas logradas por microinyección*

El tamaño como los equipos de las máquinas requeridas está básicamente condicionado por los requerimientos de la pieza inyectada. Tanto es así que el peso de la inyectada determina el tamaño de la unidad de inyección, así como el diseño del husillo. Además, la superficie proyectada de la pieza a inyectar determina las dimensiones y sistema de la unidad de cierre. Por lo tanto, un sistema hidráulico preciso es esencial para la inyección de micro-piezas.



El mercado ofrece diferentes posibilidades; existen máquinas de microinyección con pistones, husillos especiales y tecnologías de inyección múltiple. También se fabrican totalmente eléctricas, hidráulicas o híbridas, con motores hidráulicos y eléctricos. A pesar de estas variaciones, existen 3 áreas donde se observan tendencias consistentes:

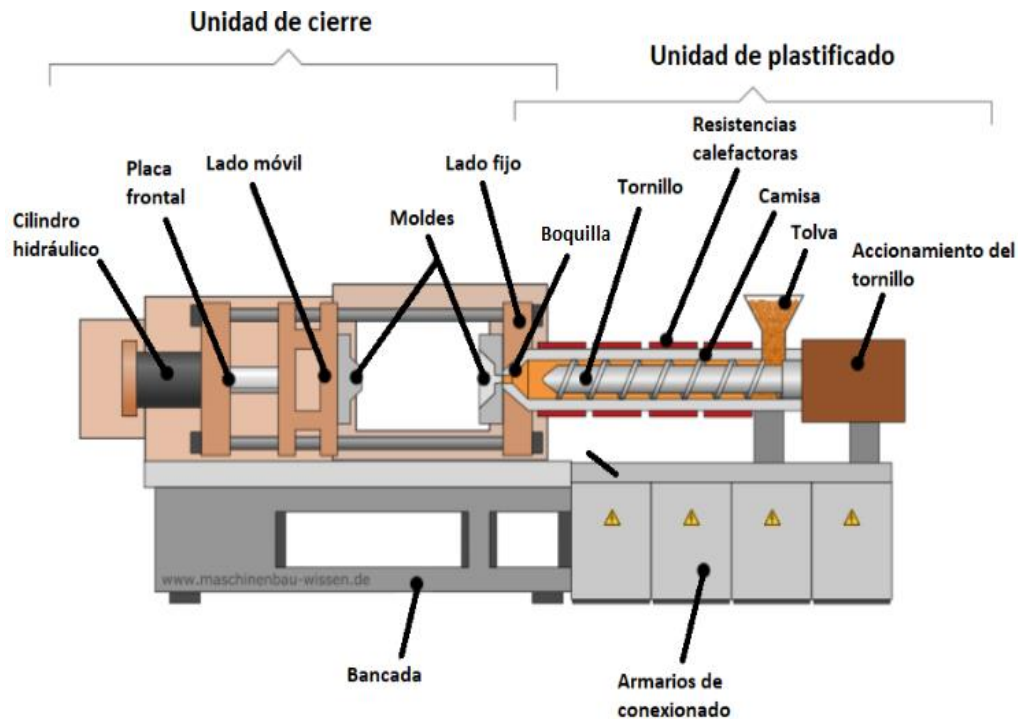
El micromoldeo requiere el uso de husillos pequeños, proporcionales al tamaño de la cantidad material inyectado, pero también hay un límite inferior en este sentido. Un husillo muy pequeño podría no resistir las presiones de inyección o presentar problemas en la alimentación de los gránulos de resina.

Los sistemas de colada diseñados para el micromoldeo tienden a ser del tipo frío, principalmente porque las coladas calientes no han sido desarrolladas para la fabricación de piezas minúsculas, aunque existen desarrollos de microsistemas de colada caliente, pero serían aplicables en microinyectoras capaces de inyectar pequeños volúmenes de plástico en forma precisa o para micropiezas de mayor tamaño.

Las micropiezas tienen una elevada relación superficie-volumen por lo que la temperatura del molde debe ser alta para evitar la solidificación instantánea del material al entrar en contacto con las paredes del molde. La temperatura a la que se calienta el molde deberá estar próxima a la temperatura de fusión del polímero. Pero realizar el proceso con una elevada temperatura del molde puede provocar un importante incremento del tiempo de ciclo, por lo que se han desarrollado algunos sistemas que proporcionan un control de temperatura dinámico en el molde. Uno de los sistemas desarrollados consiste en el empleo de 2 circuitos de aceite a diferentes temperaturas para calentar y enfriar el molde en la fase de llenado y de enfriamiento respectivamente. También se utilizan moldes calentados por resistencias eléctricas durante la fase de llenado y enfriados con aceite en la fase de enfriamiento.

### **2.3.2. Descripción general del proceso de moldeo por inyección**

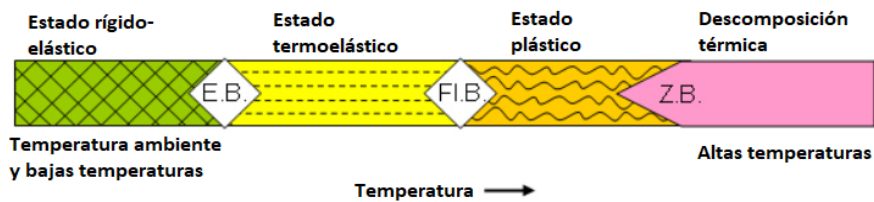
El moldeo por inyección es el proceso más importante en la actualidad para la producción de una amplia variedad de piezas moldeadas a partir de termoplásticos. Sin embargo, este proceso de producción también puede utilizarse para procesar elastómeros y termorrígidos. Gracias a la gran automatización del proceso y a su variabilidad, es posible producir piezas moldeadas en casi cualquier forma y tamaño. El moldeo por inyección es un proceso denominado discontinuo. Mientras que en el procesamiento de termoplásticos el molde se enfría normalmente, en el procesamiento de elastómeros y termoestables el molde necesita ser calentado. Esto es esencial para curar o vulcanizar el material inyectado.



### 2.3.2.1. Secuencia detallada del proceso de moldeo por inyección

#### Plastificación y dosificación

En primer lugar, el material termoplástico a inyectar se llena en un tornillo giratorio en forma de granulado o polvo a través de una tolva. En la tolva, el granulado es transportado a través de la rotación en la dirección de la punta del tornillo. El llamado calor de fricción se genera al dividir y cizallar el granulado que, junto con el calentamiento del cilindro en el que gira el tornillo, funde el plástico.



En el transcurso del proceso, la masa fundida de plástico se acumula en la punta del tornillo, donde se encuentra la boquilla de salida, que está cerrada en ese momento. Esto crea presión en el tornillo. Dado que el tornillo es desplazable axialmente, se desenrosca de la masa fundida hacia atrás bajo esta presión, de forma similar a un sacacorchos. El retroceso del tornillo es frenado por un cilindro hidráulico o controlado eléctricamente. Esto crea una presión dinámica en el fundido. Esta presión dinámica en combinación con la rotación del tornillo, la masa fundida es comprimida y homogeneizada.

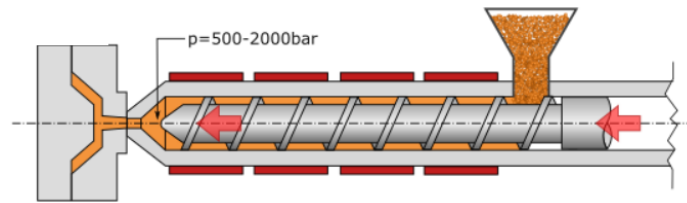
La posición del tornillo se mide continuamente durante todo el proceso. En cuanto se haya acumulado una cantidad suficiente de material delante de la boquilla para el volumen de la pieza a producir, se ajusta la rotación del tornillo y se completa el proceso de dosificación. Al mismo tiempo se produce una descarga activa o pasiva del husillo para descomprimir la masa fundida.

#### Inyección

La inyección es el siguiente paso en el proceso de moldeo por inyección. Durante esta fase de inyección, la unidad de cierre se acerca a la unidad de inyección. La boquilla es presionada y el tornillo se presuriza simultáneamente en la parte posterior. Esto crea presiones de entre 500 y 2.000 bar, dependiendo las dimensiones de la máquina, que se utilizan para presionar la masa fundida a través de



la boquilla y el sistema de canales del molde, el cual se encarga de dar forma a la pieza de trabajo. Durante este proceso, una válvula antirretorno impide que el fundido vuelva a fluir en la dirección de la tolva.

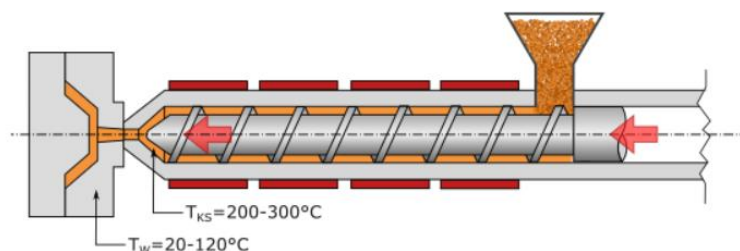


El objetivo principal durante la inyección durante el proceso de moldeo por inyección es asegurar que la masa fundida fluya lo más laminarmente posible. Cuando la masa fundida en el molde de inyección toca la pared del molde enfriada, se enfría inmediatamente y se solidifica in situ. Esto aumenta la presión sobre el material fundido en movimiento a medida que el canal de fundido se estrecha. La velocidad de inyección y la deformación por cizallamiento también aumentan como resultado, haciendo que el frente de la masa fundida se deforme hacia el borde. En este instante se superponen la disipación de calor a través de la pared del molde enfriada y el suministro de calor a través del calentamiento por cizallamiento.

A partir de la alta velocidad de inyección, se genera una velocidad de cizallamiento en la masa fundida gracias a la cual puede fluir más fácilmente hacia el molde. Sin embargo, la velocidad de inyección no siempre debe ser alta. Esto se debe a que un aumento de la velocidad de cizallamiento va acompañado de un aumento de la degradación molecular. La superficie, el aspecto y la orientación de la pieza de trabajo acabada se ven influenciados de forma decisiva en la fase de inyección.

### **Presionado y enfriado**

Los siguientes pasos en el proceso de moldeo por inyección son el presionado y el enfriado. Con una temperatura de 20 a 120°C, el molde es significativamente más frío que el material fundido, que se encuentra a una temperatura entre 200 y 300°C. Por lo tanto, la masa fundida se enfría en el molde y finalmente se solidifica en el punto de congelación de la masa. Durante el enfriamiento se produce la contracción del volumen, lo que tiene un efecto negativo tanto en la precisión dimensional como en la estructura de la superficie y la calidad de la pieza de trabajo. Esta contracción se compensa, al menos parcialmente, manteniendo una presión reducida incluso después de llenar el molde. De esta manera, el material puede fluir hacia el molde y compensar la contracción que se produce en él. Se puede presionar hasta que se alcance el llamado punto de sellado en el que se solidifica el material en el canal de inyección.

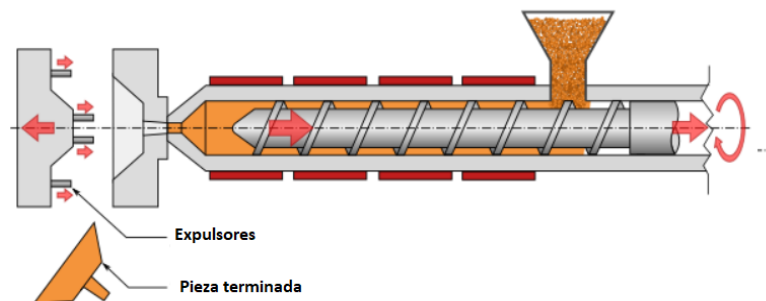


Al finalizar el presionado, se cierra la boquilla del cilindro del tornillo y se puede iniciar la dosificación y plastificación de la masa para la pieza de trabajo. Mientras tanto, el material continúa enfriándose en el molde hasta que el núcleo de la pieza moldeada se ha solidificado. Entonces, en la mayoría de los casos, se consigue la suficiente rigidez del plástico para retirar la pieza del molde.

En este momento la unidad de inyección y la unidad de cierre pueden separarse, ya que no saldrá plástico en estado líquido del canal de inyección.

### **El desmolde**

El desmoldeo es el último paso en el proceso de moldeo por inyección. En este paso los expulsores penetran la cavidad del molde y empujan la pieza fuera del molde. A continuación, cae en un contenedor de piezas semi-terminadas o se retira del molde con un equipo de manipulación adecuado. Éstos almacenan la pieza moldeada de forma ordenada o la ponen a disposición directamente para su procesamiento posterior.

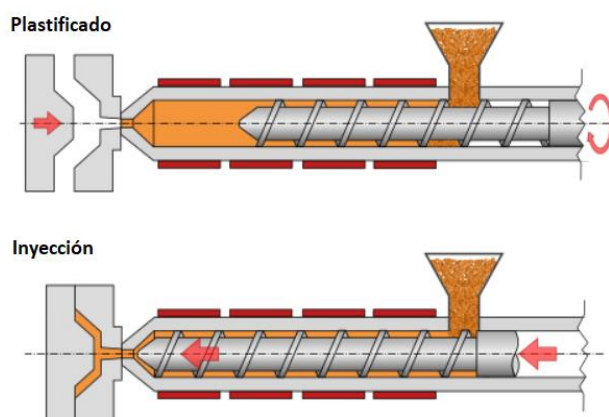


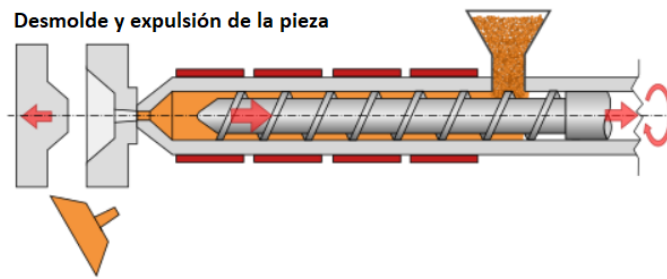
El canal de inyección debe ser retirado de casi todas las piezas moldeadas. Esto se realiza mediante un paso de mecanizado posterior o automáticamente durante el desmoldeo. También es posible el moldeo por inyección sin canal de inyección. Para ello se deben utilizar sistemas de canal caliente que garanticen que el sistema de compuerta siempre permanezca por encima de la temperatura de solidificación del compuesto procesado. El material en el canal de inyección puede ser utilizado para el siguiente moldeo. Una vez finalizado el proceso de desmoldeo, el molde se cierra y el proceso comienza nuevamente.

### **2.3.2.2. Descripción de los subconjuntos componentes**

#### **Unidad de inyección**

La llamada unidad de plastificación (unidad de inyección) es de importancia central para la funcionalidad del proceso. El plástico a procesar se funde en esta unidad y, además, es homogeneizado, transportado y medido aquí. Además, la unidad de inyección inyecta el plástico en el molde. Por lo tanto, la tarea de la unidad de inyección incluye, por un lado, la plastificación del plástico y, por otro, su inyección en el molde.





El tornillo sinfín, que se encuentra dentro de un cilindro o camisa, forma el núcleo de la unidad de inyección. El diámetro exterior del tornillo siempre corresponde al diámetro interior del cilindro, que a veces se denomina cilindro de tornillo. En la parte trasera del cilindro se encuentra un embudo, también conocida como tolva, en el que se llena el granulado de plástico a procesar. El granulado entra en el cilindro a través de una abertura en este embudo, el llamado bloque de llenado. En el cilindro, el tornillo gira gracias a un motor y transporta la materia prima hacia adelante.

El proceso de moldeo por inyección en el procesamiento de plásticos funciona de tal manera que el cilindro se calienta desde el exterior por medio de resistencias calefactoras. Debido a la especial geometría del tornillo sinfín y al calor suministrado desde el exterior, la materia prima no sólo se transporta en el cilindro, sino que también se cizalla. Como resultado, el plástico se funde, plastifica y homogeniza al mismo tiempo. La punta del cilindro de tornillo está equipada con una boquilla, la cual forma la transición al molde.

Durante el proceso de dosificación, la masa de plástico se transporta a la boquilla y se acumula delante de ella. Por lo general, se guía a través de una válvula antirretorno. La contrapresión comprime la masa fundida de plástico, haciendo que el tornillo sea empujado hacia atrás.

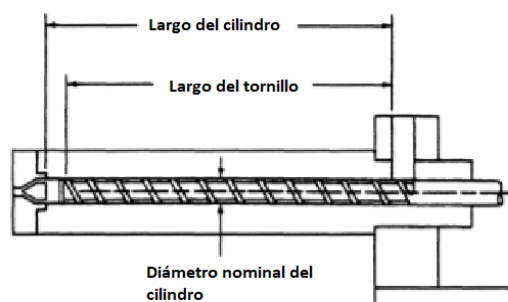
Ahora tiene lugar el proceso de inyección. El tornillo se presiona axialmente hacia la boquilla. La válvula antirretorno se cierra y el volumen de masa se introduce en el molde a través de la boquilla.

Una función importante del proceso de moldeo por inyección es cambiar a la presión de retención después de llenar el molde. La presión de retención es necesaria para compensar la contracción del volumen de la masa durante el curado. Sólo así se puede garantizar la precisión dimensional de las piezas inyectadas acabadas y la calidad óptima de la superficie.

## Cilindro

El cilindro, también llamado barril, contiene un tornillo o un émbolo en su interior. Junto con el tornillo, proporciona la superficie de apoyo donde se imparte el cizallamiento a los materiales plásticos. Los medios de calefacción y a veces los medios de enfriamiento están alojados alrededor de él para mantener el barril (y por lo tanto la masa fundida) en el perfil de temperatura deseado. El tamaño del cilindro está determinado por su diámetro interior y su longitud total.

Es una práctica común referirse a la relación L/D, es decir, la relación entre la longitud del cañón y el diámetro. La relación L/D también se da a menudo para el tornillo. En la definición de L/D para un cilindro se puede medir L con o sin la abertura de alimentación. Por lo tanto, L/D es la distancia desde el borde delantero o desde el borde trasero de la abertura de alimentación hasta el extremo delantero del cilindro, dividida por el diámetro del mismo.

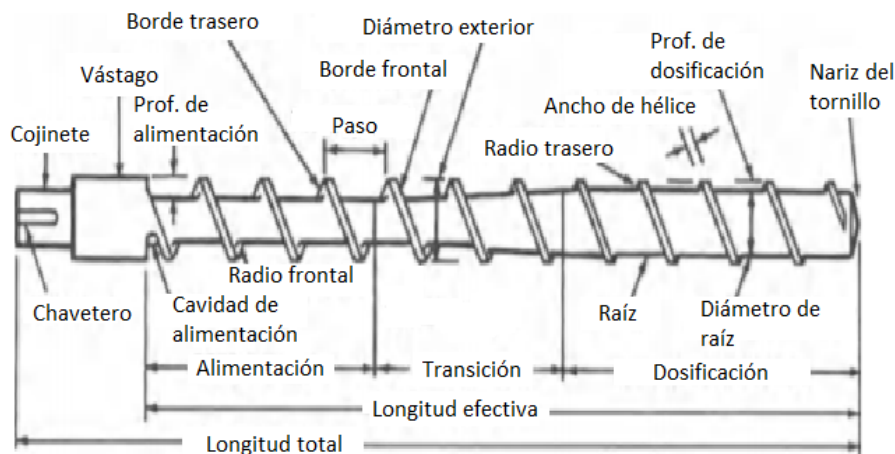


## Tornillo

Un tornillo es básicamente un eje helicoidal de acero duro que gira dentro de un barril de plastificación para procesar mecánicamente y producir el avance del plástico que se está preparando. Su sistema de accionamiento rotativo puede ser accionado por un motor hidráulico o eléctrico. El uso de motores eléctricos tiende a aumentar el procesamiento de la masa fundida y, por lo tanto, la tasa de producción. Estos tornillos tienen un amplio rango de operación para cumplir con diferentes requisitos de rendimiento para todos los diferentes plásticos procesados. El objetivo es obtener el máximo rendimiento con una calidad de fusión casi perfecta. Es una tarea interminable, debido a que a los límites y variabilidades de los plásticos, máquinas y controles.

La geometría del tornillo, así como su accionamiento, debe seleccionarse cuidadosamente en función de requisitos tales como el volumen de masa fundida, el comportamiento característico del material a fundirse y la velocidad de desplazamiento.

Muchos diseños de tornillos diferentes están disponibles para satisfacer el rendimiento deseado para los diferentes tipos de plásticos que se están procesando.



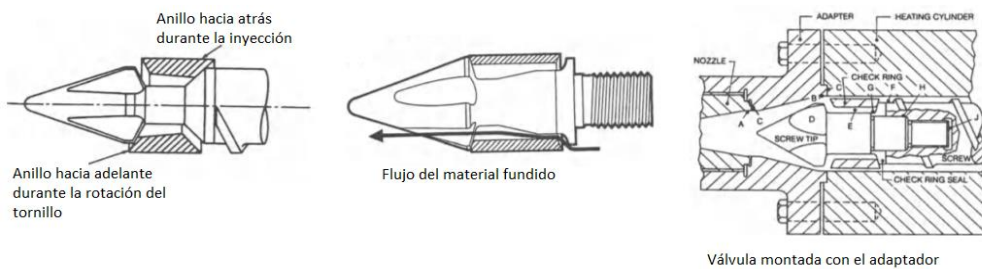
Parámetros típicos en el dimensionamiento de un tornillo

Ds	Diámetro nominal del tornillo
$\phi = 17,8^\circ$	Ángulo de hélice
s = 0.250 in	Ancho de hélice
hf	Profundidad de alimentación
hm = 0.22 in	Profundidad de dosificación mínima
L	Longitud total
$\delta = 0.005$ in	Holgura radial
L/D = 16 a 24	Relación largo / diámetro
hf/hm = 2 a 2,2	Relación de compresión

## Válvula antirretorno

La máquina de tornillos alternativos utiliza el tornillo como émbolo. A medida que el émbolo avanza, el material puede volver a fluir hacia las aletas del tornillo. Para plásticos de baja viscosidad y termoestables, en la parte delantera del tornillo se coloca una válvula antirretorno para evitar el reflujos de material.

Existe una amplia variedad de diseños de válvulas, con diferentes principios de funcionamiento, pero siempre con la misma finalidad. En la figura podemos ver uno de los diseños más sencillos con un anillo de bloqueo, la dirección del material fundido y su montaje por medio de un adaptador. Los fabricantes de este tipo de componentes suelen ofrecer el kit de montaje completo adaptado a las necesidades del cliente.



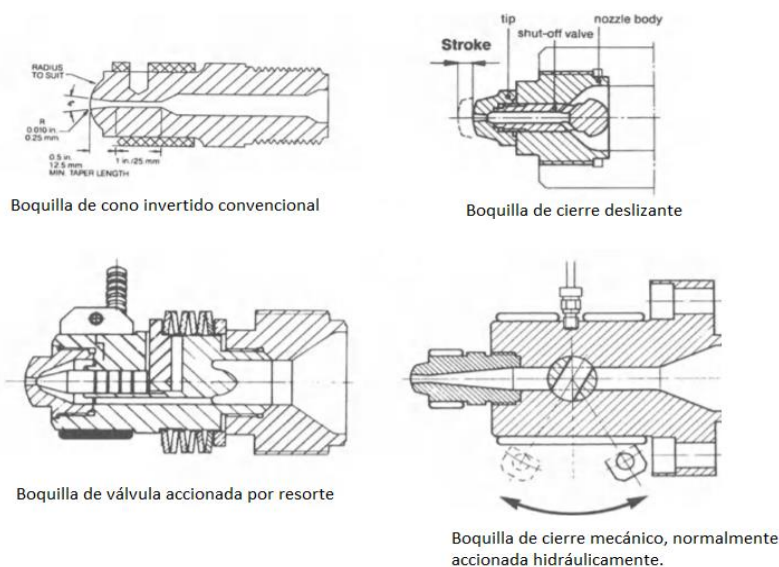
Entre los diferentes diseños disponibles podemos encontrar también válvulas de cierre neumáticas, con pasador móvil, con resorte Spirex, con bolilla esférica, entre otras

### **Boquilla**

Es el tapón que contiene orificio en el extremo del cilindro de inyección o cámara de transferencia de la masa fundida el que entra en contacto con el buje del bebedero del molde y dirige la masa fundida de plástico hacia el molde. Está diseñada para funcionar como un dispositivo a prueba de fugas con el fin de proporcionar un paso de material fundido con una mínima pérdida de presión y temperatura. Existen diferentes tipos adaptados a las diferentes características del material plástico y modos de funcionamiento

Para proporcionar un paso de flujo suave e ininterrumpido, el orificio de la boquilla debe coincidir con el adaptador y, para muchos plásticos, debe estar equipado con su propio calentador y control de temperatura por separado.

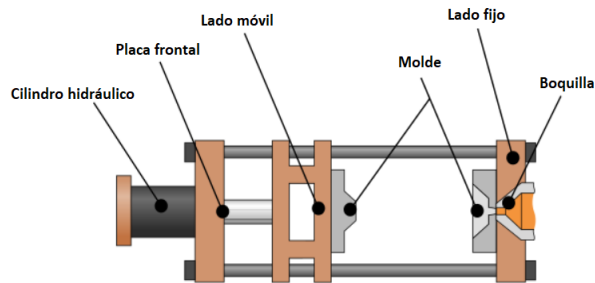
Entre los distintos tipos de boquillas, podemos nombrar los siguientes como los más comunes:



### **Unidad de cierre**

En la mayoría de los casos, tres placas están dispuestas en forma consecutiva en una fila en el marco de la máquina. Estos forman la llamada unidad de cierre. Mientras que la placa en el lado de la boquilla está fija, placa en el lado de cierre está montada deslizándose sobre cuatro barras de sujeción.

La placa fija es la más cercana a la unidad de inyección. Lleva la mitad del molde de inyección por el lado de la boquilla y tiene un agujero en el medio, a través del cual la tobera se acopla con el molde.



La segunda placa es una placa de sujeción móvil, que hace posible la funcionalidad descrita del proceso de moldeo por inyección en primer lugar - el llamado lado del expulsor. La otra mitad del molde está montada sobre él. Esta placa es siempre móvil y se empuja en la dirección del plato fijo por medios mecánicos, hidráulicos o eléctricos. Aquí se unen las dos mitades del molde y es por esto que en este contexto se utiliza el término "cierre".

La tercera placa es la llamada placa frontal. Tiene una función de apoyo, ya que entre la placa frontal y la placa móvil se encuentra la palanca basculante, el cilindro hidráulico o, alternativamente, un accionamiento eléctrico, que es necesario para cerrar las placas. Por lo tanto, la placa frontal sirve para aumentar la fuerza al cerrar las placas de sujeción.

Los llamados eyectores también se montan en la placa de sujeción móvil. En posición abierta, accionan pequeños pernos metálicos que empujan la pieza acabada fuera del molde.

Las unidades de cierre están disponibles en diferentes versiones dependiendo del diseño de una máquina de moldeo por inyección. Estos son:

- Elementos de sujeción eléctricos
- Elementos de sujeción de la articulación de rótula (parcialmente hidráulicos)
- Unidades de cierre totalmente hidráulicas

El sistema totalmente hidráulico tiene la ventaja de que se pueden posicionar a voluntad, posee una mayor precisión en comparación con las otras variantes, así como también permite la eliminación del peligro de deformaciones no permitidas dentro del molde y de roturas de las barras de dirección.

En la unidad de cierre de articulación de rótula, un cilindro hidráulico acciona una palanca basculante.

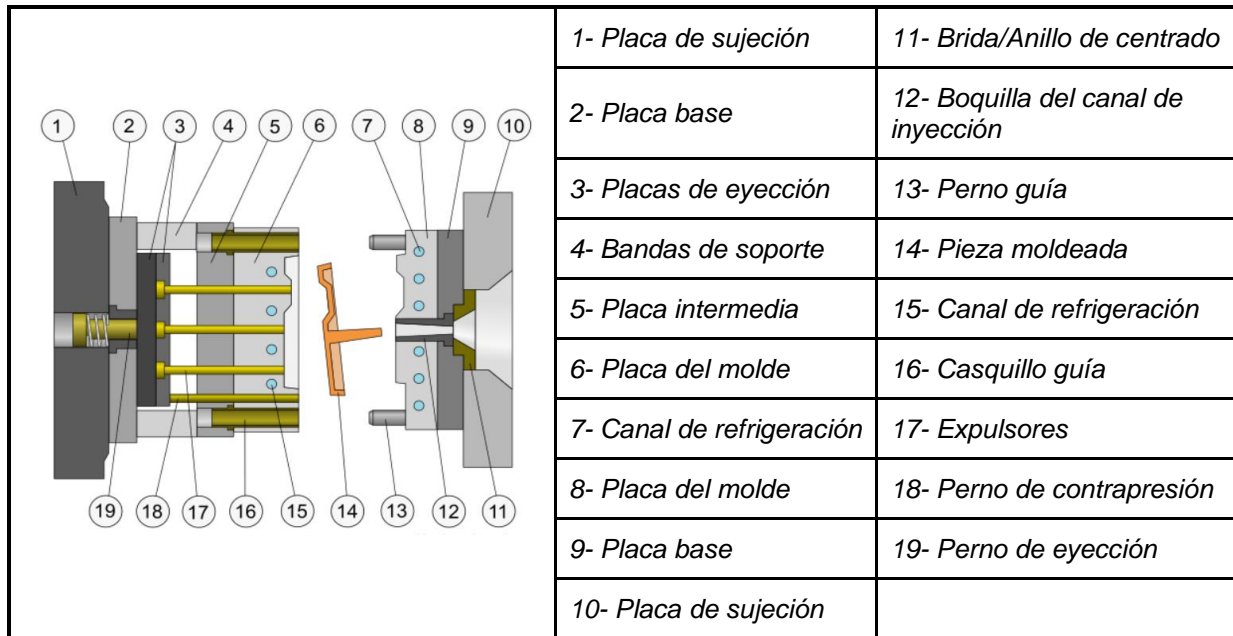
Las ventajas de estos sistemas son su mecanismo de autobloqueo y su rápida velocidad y movimiento. Por otro lado, existe el riesgo de fracturas o deformaciones del molde.

## **Molde**

Las dos mitades que componen un molde de inyección simple suelen estar formadas por varias placas. El lado de la boquilla es siempre la mitad estática de un molde de inyección, es decir, que no se mueve durante la producción. Por lo general, las llamadas cavidades del molde se incorporan a esta placa de molde en el lado de la boquilla, que también se conocen como insertos de molde o semi carcasas.

Los componentes que pertenecen al sistema de canal de inyección también se encuentran en el lado de la boquilla. Entre ellos se encuentra el casquillo del canal de inyección, que suele estar conectado a un sistema de distribución de canal frío. El colector de canal caliente con sus boquillas de canal caliente, como las que se utilizan en el moldeo por inyección en cascada, también se encuentra en el lado de la boquilla. Todo el molde de inyección se fija a la placa de la máquina mediante un anillo de centrado intercambiable. Este anillo de centrado sumerge la punta de la boquilla en el molde durante la producción. Allí se presiona contra el casquillo del canal de inyección. Si el molde de inyección maneja temperaturas altas, se coloca una placa aislante delante de la placa de sujeción para evitar el intercambio de calor con la placa de sujeción en el lado de la máquina. Las dos mitades del molde de inyección tienen un sistema de control de temperatura controlable por separado que permite un control preciso de la temperatura. La temperatura del molde depende del plástico a procesar.

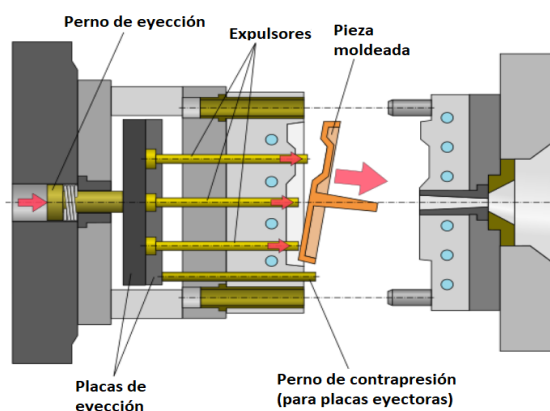




- Desmontaje de las piezas moldeadas por inyección en el lado del expulsor

El lado del expulsor de un molde de inyección contiene los expulsores. Cuando se abre el molde, la pieza moldeada suele permanecer en el lado del expulsor. Dependiendo de la dificultad de desmoldeo (es decir, la expulsión de la pieza moldeada del molde), se utilizan diferentes dispositivos de expulsión. Por lo tanto, es necesario determinar en la fase de planificación de la pieza moldeada qué tipo de desmoldeo será necesario más adelante en el proceso de producción. Entre otras cosas, están disponibles las siguientes variantes:

- Las piezas moldeadas por inyección sin socavado se pueden desmontar o extraer y expulsar con pernos de expulsión.
- En el caso de piezas moldeadas por inyección con socavado, el desmoldeo se realiza mediante deslizadores o mordazas.
- Si las piezas moldeadas por inyección tienen una rosca interna o externa, es posible el desmoldeo forzado, el desmoldeo con núcleos plegables o el desmoldeo con núcleos giratorios.



### **Sistemas de cierre**

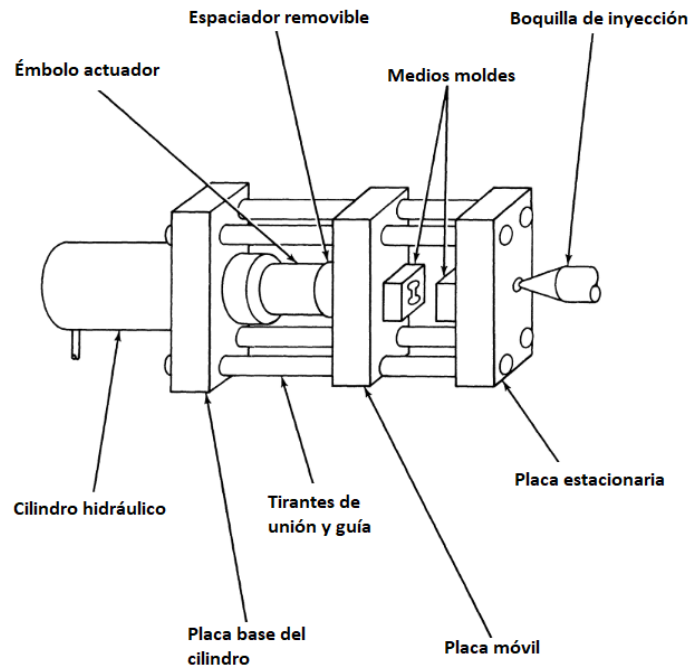
La unidad de cierre es la parte de una máquina de moldeo por inyección en la que el molde está montado sobre placas de soporte y normalmente guiado por cuatro columnas. El área de sujeción es el área de moldeo nominal más grande que la máquina puede mantener cerca bajo presión de moldeo completa. Las abrazaderas proporcionan un movimiento y una fuerza controlados con precisión para cerrar y abrir el molde. También mantienen el molde cerrado durante la inyección de plástico. Cuando la abrazadera se cierra en dirección horizontal con la platina vertical (por mucho el arreglo más popular

utilizado hoy en día), el sistema se denomina sistema de cierre horizontal. Cuando la abrazadera está cerrada en dirección vertical, se trata de un sistema de cierre vertical.

Existen diferentes tipos de sistemas de cierre, clasificados según su principio de operación, cada uno de ellos con sus respectivas ventajas. Usualmente el factor decisivo final para la selección de un sistema de cierre por sobre otro es el costo.

#### - Sistema hidráulico

El sistema de cierre hidráulico utiliza un cilindro hidráulico y un pistón para desarrollar la fuerza de cierre directamente. Estos sistemas normalmente incluyen otros diseños, particularmente es muy empleado el uso de una serie de cilindros hidráulicos más pequeños.

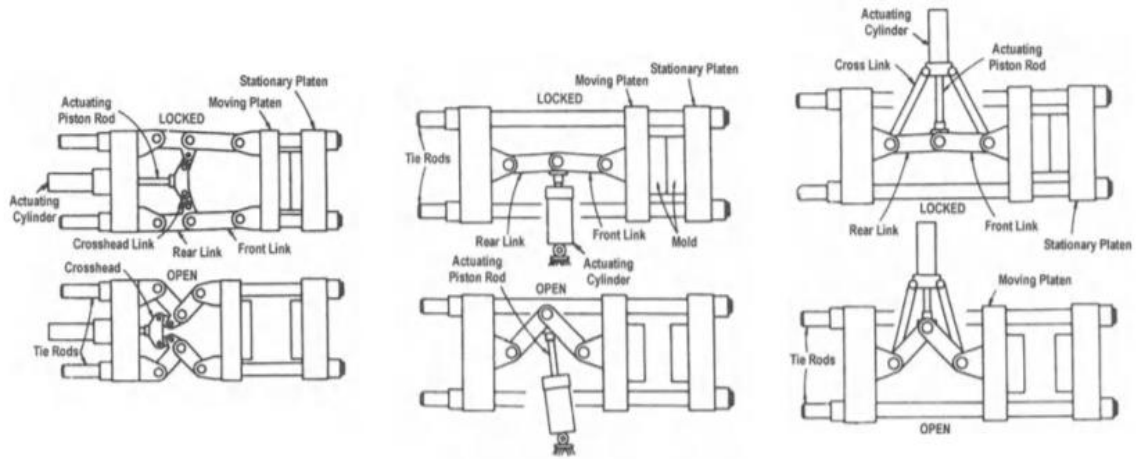


El sistema de cierre hidráulico ha demostrado a lo largo de los años que proporciona fiabilidad a largo plazo, una excelente protección del molde a baja presión y un control exacto del tonelaje aplicado. No permitirá que la abrazadera sea sobrecargada por altas fuerzas de inyección.

#### - Sistema a palanca

El sistema de cierre a palanca o mecánico utilizan la ganancia mecánica de un varillaje para desarrollar la fuerza necesaria para mantener el molde cerrado durante la parte del ciclo de inyección de la masa fundida de plástico. La ganancia mecánica de este tipo de vínculo es extremadamente alta, por lo que un cilindro de cierre relativamente pequeño puede desarrollar un alto tonelaje. El factor multiplicador así obtenido varía de 15 a 20 veces para el tipo simple varilla, y de 25 a 50 veces para el doble varilla. Las acciones de cierre y apertura en este mecanismo son extremadamente rápidas. Por lo general, su costo es más bajo que el del hidráulico. La energía necesaria para mantener el tonelaje desarrollado es menor, pero esta energía es en cualquier caso pequeña en comparación con el uso total de energía de la máquina. Con una buena lubricación, los bujes y pasadores de palanca duran mucho tiempo. Sin embargo, deben ser retrabajados y mantenidos después de varios años de servicio.





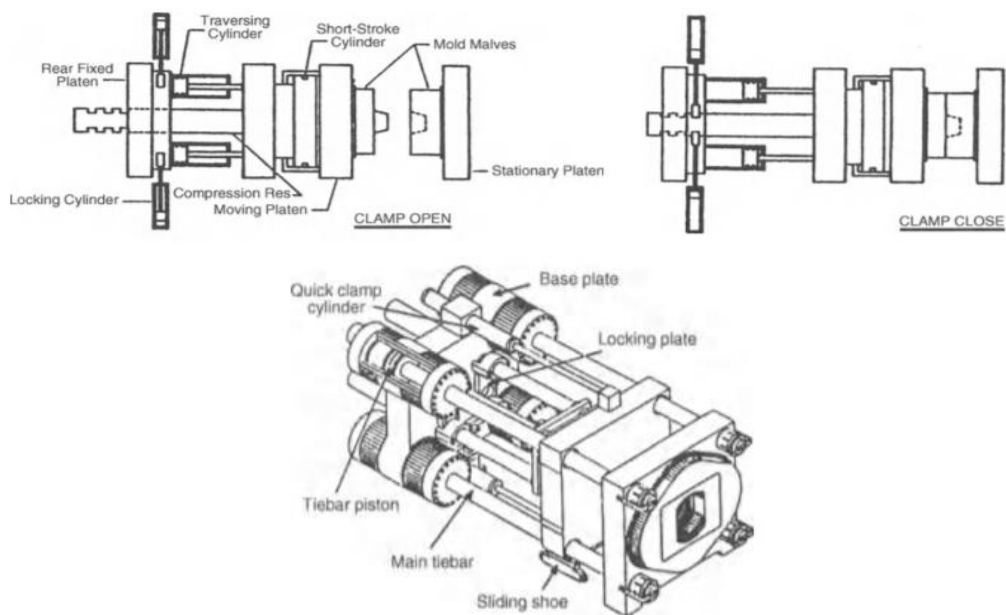
Las máquinas de doble varilla son las más utilizadas en la actualidad, especialmente para aquellas inyectoras con una fuerza de cierre de hasta 1000 toneladas. Las razones de su amplio uso se encuentran en el hecho de que este sistema permite alcanzar velocidades de desplazamiento más altas, acortando los tiempos de cierre y apertura del molde y, en consecuencia, reduciendo el tiempo total del ciclo de moldeo.

- **Sistema hidromecánico**

En este sistema, las fuerzas son creadas en parte por un sistema mecánico, como un sistema de palanca, y en parte por un sistema hidráulico para aumentar la velocidad de las operaciones, reducir los costos de operación, y proporcionar un medio para cerrar y abrir a alta velocidad.

El sistema de sujeción hidromecánico más difundido es el sistema Engel, el cual incluye dos pequeños cilindros para abrir y cerrar las varillas y cuatro cilindros de bloqueo en la placa base. Un cilindro de carrera corta se utiliza para desarrollar un tonelaje idéntico al del diseño hidráulico.

Este concepto ofrece la ventaja del sistema a palanca con una alta velocidad de cierre y apertura, y la ventaja de un sistema hidráulico para un control preciso del tonelaje aplicado.



El cierre hidromecánico tiende a tener las ventajas del sistema hidráulico, mientras que el sistema de palanca es más complejo debido a la acción de bloqueo requerida.

**Cuadro comparativo de ventajas de los distintos sistemas de cierre**

	A palanca	Hidráulico	Hidro-Mecánico
Cantidad de piezas móviles	Amarelo	Verde	Rojo
Lectura directa del tonelaje	Rojo	Verde	Verde
Protección sensible del molde	Rojo	Verde	Verde
Carrera larga del pistón económica	Rojo	Amarelo	Verde
Sencillez de instalación	Rojo	Amarelo	Amarelo
Fuerza de sujeción bloqueada	Verde	Amarelo	Amarelo
Perfil de velocidad integrado	Verde	Rojo	Amarelo
Luz entre moldes independiente de la carrera	Verde	Rojo	Verde
Luz entre moldes independiente del eyector	Verde	Rojo	Verde
Caudales hidráulicos bajos	Verde	Rojo	Amarelo
Sin depósito hidráulico en altura	Verde	Rojo	Amarelo
Tirantes de carga uniformemente cargados	Rojo	Amarelo	Verde
Menos tapajuntas de molde	Amarelo	Rojo	Verde
Menor longitud total	Rojo	Rojo	Verde

*Referencias de Lectura: Verde=Muy buena aptitud, Amarelo = Media aptitud, Rojo=Mala aptitud*

**Bancada**

En la bancada de la máquina se encuentran las unidades de plastificación y de cierre. También sirve como depósito de aceite hidráulico y aloja el accionamiento del sistema hidráulico de la máquina. En algunos casos, los dispositivos de control y funcionamiento también se encuentran en la bancada de la máquina.

Actúa como estructura portante de estas unidades y debe ser capaz de soportar y transportar los esfuerzos generados a la fundación de la máquina.

**Armario de conexionado**

El armario de conexionado contiene los instrumentos, los elementos de conmutación eléctricos y los reguladores para el sistema de alimentación de la máquina. Es decir, dentro de él se encuentran la unidad de control y regulación de la máquina.

**Panel de control**

El diseño moderno de una máquina de moldeo por inyección suele incluir un panel de control central. Por el contrario, las máquinas antiguas solían estar controladas por controladores, válvulas de corredera y contadores de presión, que a veces se distribuían por toda la máquina. La primera máquina con pantalla utilizó esto sólo para visualizar los valores ajustados. Con el paso del tiempo, cada vez más funciones se conectaron directamente a la pantalla o al panel de control y se pusieron a disposición en un lugar central con sólo pulsar un botón. Desde 2004, aproximadamente, las máquinas de moldeo por inyección se han ido convirtiendo continuamente en máquinas controladas a través de pantallas táctiles.

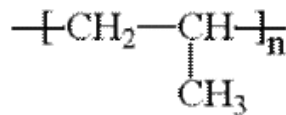
### 2.3.3. Materiales de Inyección a Utilizar

#### 2.3.3.1. Polipropileno

##### - Introducción y características principales

Es un termoplástico que reúne una serie de propiedades que es difícil encontrar en otro material, por ejemplo, el hecho de que su alta estabilidad térmica le permite trabajar durante mucho tiempo a una temperatura de 100°C en el aire. También es resistente al agua hirviendo pudiendo esterilizarse a temperaturas de hasta 140°C sin temor a la deformación. Otras ventajas que presenta este polímero son por ejemplo su ligereza, alta resistencia a la tracción y la compresión, excelentes propiedades como dieléctrico, resistencia a gran variedad de ácidos y álcalis, bajo coeficiente de absorción de la humedad y nula toxicidad.

Estructuralmente es un polímero vinílico, similar al polietileno, sólo que uno de los carbonos de la unidad manométrica tiene unido un grupo metilo.



El polipropileno fabricado de manera industrial es un polímero lineal, cuya espina dorsal es una cadena de hidrocarburos saturados. Cada dos átomos de carbono de esta cadena principal, se encuentra ramificado un grupo metilo (CH<sub>3</sub>).

##### - Tipos de PP y aplicaciones

El rango de productos comprende homopolímeros, copolímeros bloque y copolímeros random.

- Homopolímeros: Los homopolímeros son altamente isotácticos y por ende muy cristalinos. Los artículos producidos con estos materiales presentan alta rigidez, dureza y resistencia a la deformación por calor.
- Copolímeros de Impacto: Los copolímeros de impacto son copolímeros en bloque de etileno-propileno que muestran una alta resistencia al impacto tanto a temperatura ambiente como a bajas temperaturas. La línea de productos ofrece una extensa gama de fluencias. El rango de resistencia al impacto se extiende desde moderada a muy alta, con materiales que poseen un alto contenido de goma y una alta resistencia al impacto a muy bajas temperaturas. En el otro extremo se encuentra el 2240P, que es un material de moderado impacto, elevada rigidez y alta resistencia a la deformación por calor.
- Copolímeros Random: Los copolímeros random poseen un menor grado de cristalinidad que los homopolímeros, por lo que presentan un rango de fundido más amplio, mayor transparencia y son más resistentes al impacto a temperatura ambiente.

Como puede apreciarse, es un polímero que presenta una versatilidad muy alta, lo que hace que pueda ser trabajado a partir de múltiples procesos industriales como inyección, termoformado, soplado, extrusión, entre otras. De este modo se obtiene una diversidad de productos sumamente amplia que pasa por autopartes, recipientes, muebles, elementos de pared muy delgada, juguetes, films, fibras, telas, alfombras, bolsas, pañales, toallas, entre muchos otros.

### - Características Técnicas del PP

Propiedad	Unidad	Norma	Valor
Alargamiento a la rotura	%	DIN 53455	650
Conductividad térmica	W/Km	DIN 52612	0,22
Coef. de dilatación térmica (20 a 50°C)	m/m K		150.10-6
Coeficiente de Fricción			0,4
Densidad	g/cm <sup>3</sup>	DIN 53479	0,9
Calor Específico	cal/g°C		0,46
Dureza a la bola	N/mm <sup>2</sup>	DIN 53456	
Dureza "Shore"		DIN 53505	D73
Módulo de elasticidad	N/mm <sup>2</sup>	DIN 53457	1.300
Punto de fusión	°C	ASTM D789	164
Resistencia al impacto	KJ/m <sup>2</sup>	DIN 53453	10
Resistencia a la tracción	N/mm <sup>2</sup>	DIN 53455	33
Temperatura máxima de uso	°C		100
Temperatura mínima de uso	°C		-10

### - Características Importantes a la hora del moldeo por inyección

- Secado  
Normalmente es necesario si no se utiliza el almacenamiento adecuado.
- Temperatura de fusión  
180°C - 220°C; no se deben superar los 280°C
- Temperatura de molde  
20°C - 80°C; se recomienda 50°C.
- Presión de inyección del material  
Hasta 180 MPa
- Velocidad de inyección  
Se utilizan velocidades de inyección altas para minimizar las tensiones internas; si se producen defectos en la superficie, es preferible un moldeo a baja velocidad con una temperatura superior.
- Canales de alimentación y compuertas  
Para los canales de alimentación fríos, los diámetros habituales oscilan entre 4 y 7 mm. Se recomienda el uso de canales de alimentación y bebederos completamente circulares. Se pueden utilizar todos los tipos de puntos de inyección. Los diámetros habituales de los puntos de inyección de pasador oscilan entre 1 y 1,5 mm, aunque se pueden utilizar diámetros de hasta 0,7 mm.
- Contracción  
Debido a su cristalinidad, el nivel de contracción es relativamente alto (del orden de 0,018 - 0,025 mm/mm [1,8% - 2,5%]). La adición de un 30% de vidrio reduce la contracción a aprox. un 0,7%. La contracción es bastante uniforme.

### - Posibilidad de Reciclaje



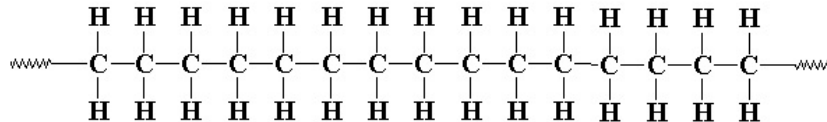
Basado en un estudio realizado por National Geographic y la asociación WWF, se ha determinado que la posibilidad de reciclaje del PP para su posterior reutilización es

**Factible.**

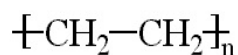
### 2.3.3.2. Polietileno (PE)

#### - Introducción y características generales

El polietileno o polieteno (abreviado PE) es el plástico más común. La producción anual es de aproximadamente 80 millones de toneladas métricas. Su uso principal es el de embalajes (bolsas de plástico, láminas y películas de plástico, geomembranas, contenedores incluyendo botellas, etc.). Una molécula del polietileno no es nada más que una cadena larga de átomos de carbono, con dos átomos de hidrógeno unidos a cada átomo de carbono.



A menudo, con el fin de abreviar la escritura se representa de la siguiente forma:



A veces algunos de los carbonos, en lugar de tener hidrógenos unidos a ellos, tienen asociadas largas cadenas de polietileno. Esto se llama polietileno ramificado, o de baja densidad, o LDPE. Cuando no hay ramificación, se llama polietileno lineal, o HDPE. El polietileno lineal es mucho más fuerte que el polietileno ramificado, pero el polietileno ramificado es más barato y más fácil de fabricar. La mayoría de los grados de polietilenos de baja, media y alta densidad tienen una excelente resistencia química, lo que significa que no es atacado por ácidos fuertes o bases fuertes. También es resistente a los oxidantes suaves y agentes reductores.

#### - Tipos de PE y aplicaciones

El polietileno se clasifica en varias categorías basadas sobre todo en su densidad y ramificación. A continuación, se describen los principales tipos de Polietileno y sus aplicaciones en función de sus propiedades:

- **Polietileno de ultra alto peso molecular (UHMWPE)**: El UHMWPE es un polietileno con un peso molecular por lo general entre 3,1 y 5,67 millones. El peso molecular alto hace que sea un material muy duro, pero resulta en un empaquetado menos eficiente de las cadenas en la estructura cristalina como se evidencia por las densidades menores que el polietileno de alta densidad (por ejemplo, 0,930-0,935 g/cm<sup>3</sup>). Debido a su extraordinaria tenacidad, bajo desgaste y excelente resistencia química, el UHMWPE se utiliza en una amplia gama de aplicaciones. Estas incluyen piezas de manipulación de máquinas, piezas móviles de las máquinas de tejer, rodamientos, engranajes, articulaciones artificiales y tablas de cortar de carnicería. Compite con las aramidas de chalecos antibalas y se utiliza comúnmente para la construcción de partes articulares de los implantes utilizados para la cadera y prótesis de rodilla.
- **Polietileno de alta densidad (HDPE)**: El HDPE está definido por una densidad mayor o igual a 0,941 g/cm<sup>3</sup>. Es un polímero inodoro y sin sabor que no resulta tóxico; es ideal para las aplicaciones de manipulación de alimentos. HDPE tiene buena resistencia a la tracción, temperatura de deformación térmica, viscosidad y resistencia química, aunque una resistencia a los impactos no tan buena como por ejemplo el LDPE. Un tercio de todos los juguetes están fabricados en polietileno de alta densidad.
- **Polietileno reticulado (PEX o XLPE)**: El PEX es un polietileno de media a alta densidad que contiene enlaces entrecruzados introducidos en la estructura del polímero, cambiando el termoplástico en un termoestable. Las propiedades a alta temperatura del polímero se mejoran, su flujo se reduce y su resistencia química es mayor. Suele usarse en sistemas de tuberías de agua potable.

- Polietileno de media densidad (MDPE): El MDPE está definido por un intervalo de densidad de 0,926-0,940 g/cm<sup>3</sup>. El MDPE tiene buenas propiedades de resistencia al choque y la caída. Se suele utilizar en tuberías y accesorios de gas, sacos, película de embalaje y bolsas de plástico.
- Polietileno de baja densidad lineal (LLDPE): El LLDPE se define por un intervalo de densidad de 0,915-0,925 g/cm<sup>3</sup>. El polietileno lineal se produce normalmente con pesos moleculares en el rango de 200.000 a 500.000, pero puede ser mayor aún. Se pueden soplar menores de espesor (calibre) de films, en comparación con el polietileno de baja densidad, con una mejor resistencia al agrietamiento (ESCR), pero no es tan fácil de procesar. Otros usos pueden ser: recubrimiento de cables, juguetes, tapas, cubetas, recipientes y tuberías.
- Polietileno de baja densidad (LDPE): El LDPE se define por un intervalo de densidad de 0,910-0,940 g/cm<sup>3</sup>. El LDPE tiene un alto grado de ramificaciones en la cadena polimérica, lo que significa que las cadenas no se empaquetan muy bien en la estructura cristalina. Esto se traduce en una menor resistencia a la tracción y el aumento de ductilidad, junto con una buena resistencia al impacto. El LDPE se utiliza tanto para aplicaciones de envases rígidos y de películas de plástico tales como bolsas de plástico y películas para envolturas, ya que es un polímero sin olor y sin sabor que no es tóxico.
- Polietileno de muy baja densidad (VLDPE): El VLDPE está definido por un intervalo de densidad de 0,880-0,915 g/cm<sup>3</sup>. El VLDPE se utiliza para las mangueras y tubería, bolsas para hielo y alimentos congelados, envasado de alimentos y film estirable.
- Copolímeros: Además de alfa-olefinas, el etileno también puede ser copolimerizado con una amplia gama de otros monómeros y composiciones iónicas. Las aplicaciones del copolímero con acrílico incluyen embalajes y artículos deportivos, y superplastificantes que se utilizan para la producción de cemento.
- Polietileno de ultra bajo peso molecular (ULMWPE): El ULMWPE es un polietileno con un peso molecular entre 2500 y 3500. El bajo peso molecular hace que sea un material blando ceroso. Su densidad está entre 0.93-0.95g/cm<sup>3</sup> y su punto de ablandamiento se sitúa entre 95-100°C. Es utilizado como aditivo lubricante del PVC (en la fabricación de tubos) y también en el caucho, dispersante en tintas y pinturas y otros compuestos plásticos, pegamento de fusión en caliente y en la fabricación de concentrados de color.

- **Características Técnicas del Polietileno**

Propiedad	Unidad	Norma	Valor
Alargamiento a la rotura	%	DIN 53455	800
Conductividad térmica	W/Km	DIN 52612	0,43
Coef. de dilatación térmica (20 a 50°C)	m/m K		200·10-6
Coeficiente de Fricción			0,2
Densidad	g/cm <sup>2</sup>	DIN 53479	1,04
Calor Específico	cal/g°C		0,55
Dureza a la bola	N/mm <sup>2</sup>	DIN 53456	
Dureza "Shore"		DIN 53505	D65
Módulo de elasticidad	N/mm <sup>2</sup>	DIN 53457	900
Punto de fusión	°C	ASTM D789	138
Resistencia al impacto	KJ/m <sup>2</sup>	DIN 53453	-
Resistencia a la tracción	N/mm <sup>2</sup>	DIN 53455	28
Temperatura máxima de uso	°C		80
Temperatura mínima de uso	°C		-100



- **Condiciones de procesamiento del moldeo por inyección**

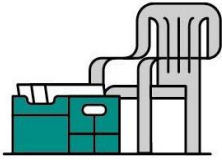
**HDPE**

- Secado  
Normalmente no es necesario si el almacenamiento se lleva a cabo correctamente.
- Temperatura de fusión  
180°C - 280°C. Para los grados con un peso molecular alto, utilice un intervalo de temperatura de fusión de 200°C - 250°C.
- Temperatura de molde  
20°C - 95°C. Las temperaturas superiores son para un grosor de pared de hasta 6 mm. Las temperaturas inferiores son para un grosor de pared superior a 6 mm.
- Presión de inyección del material  
70 MPa - 105 MPa
- Velocidad de inyección  
Se recomienda una velocidad de inyección alta; se puede utilizar la velocidad de inyección del perfil para reducir la deformación en el caso de los componentes con un área de superficie de gran tamaño.
- Canales de alimentación y compuertas  
Los diámetros de los canales de alimentación varían entre 4 mm y 7,5 mm (normalmente 6 mm). Acorte todo lo posible la longitud de los canales de alimentación. Se pueden utilizar todos los tipos de puntos de inyección.
- Contracción  
Al tratarse de un material semicristalino, la contracción de moldeo es alta (del orden de 0,015 mm/mm a 0,04 mm/mm [del 1,5% al 4%]). La contracción depende del grado de orientación y el nivel de cristalinidad de la pieza, lo que, a su vez, depende de las condiciones de procesamiento y el diseño de la pieza.

**LDPE**

- Secado  
Normalmente no es necesario
- Temperatura de masa fundida  
180 °C–280 °C
- Temperatura de molde  
20 °C–70 °C
- Presión de inyección del material  
Hasta 150 MPa
- Presión de compactación  
Hasta 75 MPa
- Velocidad de inyección  
Se recomiendan velocidades rápidas. Las velocidades de perfil pueden limitar los problemas de deformación de piezas con grandes áreas de superficie.
- Contracción  
La contracción es de 0,02–0,05 mm/mm [2–5%] cuando la densidad se encuentra entre 0,91 y 0,925 g/cm<sup>3</sup>. Cuando la densidad se encuentra entre 0,926 y 0,94 g/cm<sup>3</sup>, la contracción es de 1,5–4%. Los valores reales de contracción dependen de las condiciones de moldeo.

- **Posibilidad de Reciclaje**



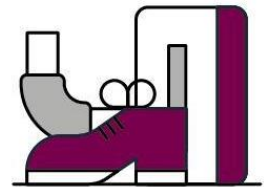
Basado en un estudio realizado por National Geographic y la asociación WWF, se ha determinado que la posibilidad de reciclaje del **HDPE (Polietileno de alta densidad)** para su posterior reutilización es **Fácil**.



Basado en un estudio realizado por National Geographic y la asociación WWF, se ha determinado que la posibilidad de reciclaje del **LDPE (Polietileno de baja densidad)** para su posterior reutilización es **Factible**.

**2.3.3.3. Por qué no PVC**

En un momento se pensó en diseñar la máquina inyectora de plástico para que trabaje con PVC, dado que el tipo de piezas que pensamos inyectar se suelen hacer de este material. No obstante, se ha decidido no usar este material y volcarnos por el PP y el PE debido a los siguientes motivos:



El PVC es un material que demanda un control muy estricto de las temperaturas en el husillo. Para ello, además del sistema de resistencias calefactoras, es necesario instalar un sistema de ventiladores para enfriar el husillo cuando la temperatura se acerca a las temperaturas máximas del rango operativo del PVC, cosa que no pasa con el PP y el PE debido a que sus rangos de trabajo no requieren controles tan estrictos. Otro motivo por el cual se ha desistido de diseñar la inyectora para PVC es la complejidad requerida en los tornillos, puntas y boquillas, debido a las características que adquiere este material una vez que pasa al estado líquido. Demandando pasos variables del tornillo y puntas y boquillas de geometrías muy particulares, lo cual complicaría mucho el diseño. Por último, pero no menos importante, nosotros consideramos muy importante el tema del reciclaje de los plásticos, debido al impacto medioambiental que éste genera. Como hemos visto en los apartados correspondientes, tanto el PP como el PE son de fácil reciclaje, es decir, las piezas fabricadas con estos materiales pueden luego procesarse para ser utilizadas como material reciclado, o incluso volver a convertirse en pellets para que la máquina funcione bajo un cierto porcentaje de material ya reciclado. Ésta característica no es posible en el PVC, dado que a través de estudios realizados por National Geographic y la asociación WWF, se ha demostrado que el reciclaje del PVC es **Muy Difícil** debido a las características que adquiere este material durante el reprocesamiento. Este conjunto de características negativas nos ha llevado a tomar la determinación de no trabajar con PVC por las complicaciones que significa su procesado para la inyección y por el impacto medioambiental que se genera debido a su trabajo.

## 2.4. Referencias Legales y Normativas aplicables a Inyectoras

Dada la condición de empresa nueva con la que nos lanzaremos al mercado, con toda la desconfianza que eso genera, tendremos que ampararnos lo más posible en las reglamentaciones que regulen nuestro rubro. Hemos determinado tres campos en los cuales haremos hincapié para posicionar nuestra empresa en un puesto de seguridad, certidumbre y confianza lo más rápido posible. Estos campos son:

### 2.4.1. Seguridad:

Según la **resolución 97/2006** se establece que todos los requisitos en cuanto a seguridad laboral, prevención de accidentes de trabajo y mejoramiento del ambiente laboral que una máquina de moldeo por inyección de plástico debe cumplir se encuentran volcados en la norma **IRAM 3574**.

- En dicha norma podemos encontrar las siguientes consideraciones:
- Normativa aplicada para la realización de la **instalación eléctrica** (IEC 204/EN 60 204)
- Requisitos y recomendaciones para el diseño de **resguardos** en los distintos subconjuntos de la máquina inyectora.
- **Distancias** y alcances de seguridad.
- Requisitos de la placa identificatoria de la máquina.

Dado este contexto legal se decidió enfocarse en la norma previamente nombrada para diseñar todos los componentes del conjunto con una importante orientación hacia el aspecto de seguridad a la hora de la operación y a la disminución de riesgos de trabajo.

La constancia de cumplimiento de que nuestras máquinas cumplen con estos requisitos establecidos por la Norma IRAM 3574 estará a cargo del INTI y es una condición necesaria para comercializar maquinarias de este tipo dentro de nuestro país.

### 2.4.2. Comercialización:

Para comenzar a darle formalidad a la fabricación y posterior comercialización de nuestras inyectoras hemos decidido también realizar el registro de la empresa como Pyme. La decisión fue tomada teniendo en cuenta la gran cantidad de beneficios impositivos que se ofrecen a empresas de este tipo. Sin estos beneficios no sería posible concretar nuestro objetivo de ganarnos un lugar en el mercado nacional.

Los mismos son los siguientes:

- Pago de IVA a 90 días
- Incentivos fiscales
- Líneas de créditos a largo plazo
- Compensación del impuesto al cheque en el pago de ganancias
- Eliminación del impuesto a la ganancia mínima presunta
- Reducción de retenciones

La categoría de Pyme para la cual calificaríamos en un principio sería la de Micro-Pyme, con los siguientes datos orientativos para comenzar con la aplicación:

► **CATEGORIZACIÓN SEGÚN MONTO DE FACTURACIÓN**

		ACTIVIDAD				
		CONSTRUCCIÓN	SERVICIOS	COMERCIO	INDUSTRIA Y MINERÍA	AGROPECUARIO
CATEGORIA	MICRO	\$7.400.000	\$5.800.000	\$19.800.000	\$16.800.000	\$4.800.000
	PEQUEÑA	\$47.300.000	\$34.600.000	\$119.200.000	\$102.200.000	\$30.000.000
	MEDIANA Tramo 1	\$378.900.000	\$289.000.000	\$1.001.800.000	\$829.900.000	\$228.900.000
	MEDIANA Tramo 2	\$568.300.000	\$412.800.000	\$1.431.200.000	\$1.212.800.000	\$363.100.000

Promedio de los tres últimos estados contables (sin IVA, impuestos internos y descontando el 75% del monto de las exportaciones)

► **CATEGORIZACIÓN SEGÚN CANTIDAD DE EMPLEADOS**

(Sólo para empresas que realicen actividades de comisión o consignación)

		ACTIVIDAD				
		CONSTRUCCIÓN	SERVICIOS	COMERCIO	INDUSTRIA Y MINERÍA	AGROPECUARIO
CATEGORIA	MICRO	12	7	7	15	5
	PEQUEÑA	45	30	35	60	10
	MEDIANA Tramo 1	200	165	125	235	50
	MEDIANA Tramo 2	590	535	345	655	215

Como se apunta en primer lugar a ganarse un lugar en el mercado local, todavía no se realizarán movimientos para comenzar a exportar las máquinas elaboradas. Se prevé, en un futuro próspero, comenzar a comercializar los productos en mercados vecinos de países del Mercosur, aprovechando las condiciones favorables ofrecidas, y luego comenzar a exportar a mercados más lejanos e importantes como los de Estados Unidos, China, India y la Unión Europea.

**2.4.3. Materiales y equipos tercerizados**

Con la finalidad de asegurarnos una calidad óptima en los productos recibidos y así poder insertarnos en el mercado de una forma más rápida y confiable hemos decidido priorizar a proveedores que cuenten con la requisitoria pertinente al producto que deseamos obtener y que avalen su correcta fabricación y garanticen su funcionamiento (por ejemplo, proveedores con procesos certificados bajo ISO 9000-9001).

Será esta una condición fundamental para que los proveedores puedan formar un vínculo comercial con nuestra empresa y se perseguirá, siempre que sea posible, el manejo con distribuidores oficiales de marcas ya consolidadas y establecidas en el mercado.

**2.5. Definiciones**

**2.5.1. Generalidades**

En base al análisis previo que hemos realizado, definimos que lo ideal sería apuntar a comenzar trabajando piezas de pequeña envergadura. De modo que la máquina que debemos desarrollar sea sencilla como para comenzar a introducirnos en el mundo del moldeo por inyección de plástico para luego ir creciendo en el rubro. A su vez, definimos realizar un equipo que inyecte polímeros que no resulten complejos para simplificar un poco más todavía el diseño del mismo. Es por ello que hemos decidido realizar una máquina que inyecte Polipropileno y/o Polietileno y, en principio, apuntamos a que estos equipos se utilicen para fabricar: Terminales de cables USB y Micro USB, terminales de fichas de audio de todos sus tipos y formatos, terminales de enchufes bifásicos, perillas de bajo volumen para

diferentes electrodomésticos, entre otros elementos obtenidos por moldeo por inyección y que posean un volumen de similares valores a los productos previamente mencionados.

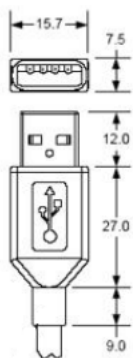


Por lo que hemos investigado, todos los equipos utilizados en territorio argentino son obtenidos a través de importaciones. A continuación, y según datos del INDEC, se expondrán las importaciones que se realizaron al país de todo tipo de equipos de moldeo por inyección y el porcentaje en procedencia de los mismos para el año 2018:



Es importante tener estas nociones, ya que nuestro objetivo será insertarnos en este mercado reemplazando un pequeño porcentaje de esas importaciones y, a su vez, buscaremos ofrecer servicios de mantenimiento, reemplazo de partes que se rompan en equipos de otros fabricantes y realizar el reemplazo de equipos que entran en obsolescencia. Además, según investigamos, muchos de los elementos que nosotros proponemos que se puedan obtener por moldeo por inyección utilizando el equipo que desarrollaremos, no se producen en el país, sino que se importan también del exterior. Por lo que, al ofrecer este equipo, nuestros compradores podrán reemplazar esas importaciones logrando una mayor autonomía y versatilidad.

### 2.5.1.1. Pieza a Inyectar y Gramaje



De las piezas que hemos supuesto que se pueden obtener a partir de la máquina que desarrollaremos, hemos definido utilizar para el análisis y dimensionamiento del equipo, un plug macho de cable USB 2.0 de serie A, el cual tiene la forma y dimensiones que se aprecian en la imagen.

Además, hemos decidido inyectar dos de estas piezas por colada, dado que de esa forma estaremos satisfaciendo nuestras pretensiones de volumen de inyección, resultando ésta colada en 15cm<sup>3</sup> lo cual, teniendo en cuenta los pesos específicos del PP y el PE, nos estaría dando un gramaje de 15g por colada.

## 2.6. Documento de Análisis del Proyecto

<b>Objetivos</b>	<b>Criterios</b>	<b>Limitaciones/Restricciones</b>
<b>Accionamiento</b>		
Morfología de la máquina	Inyectora vertical	
Modo de Inyección	Por tornillo - Hidráulico	
Giro del Tornillo	Motor Hidráulico	
Mecanismo de Cierre	Sistema de palancas accionado por un pistón hidráulico	
Carga y descarga de material	Manual	
Montaje y desmontaje de piezas	Manual	
Polímero a inyectar	Polipropileno - Poliestireno	
Temperatura en interior de Camisa	Temperatura	máx 300°C
Tensión de funcionamiento	Voltaje	Trifásica - 380V
Presión de Sistema Hidráulico	Presión	140 Bar
Frecuencia de línea	Frecuencia	50Hz
Sistema de Calentamiento del Husillo	Calefactores de tipo Banda	
<b>Condiciones Ambientales</b>		
Uso Interior	Temperatura	10 a 30°C
<b>Capacidad</b>		
Rango de Apertura	Distancia	75 a 100mm
Fuerza de Inyección	Fuerza	8 a 10Tn
Fuerza de Cierre	Fuerza	20 a 30Tn
Volumen de Inyección	Volumen	Hasta 15cm <sup>3</sup>
Capacidad de Inyección	Masa	Hasta 15g
Tasa de Inyección	Volumen por tiempo	20cm <sup>3</sup> /s a 30cm <sup>3</sup> /s
Tamaño máximo de placa	Dimensiones	450mm x 300mm
Distancia entre barras	Distancia	150 a 200mm
Diámetro del Tornillo	Distancia	25mm
Relación L/D	Adimensional	15 a 20
Carrera del Tornillo	Distancia	100mm
Velocidad de giro del tornillo	Velocidad de giro	100 rpm a 200 rpm
<b>Características Generales</b>		
Alto máximo	Distancia	2,5 m
Largo máximo	Distancia	0,85 m
Ancho máximo	Distancia	1,5 m
Anclaje	Fijo al suelo	
Volumen del depósito de aceite	Volumen	80l
Volumen del depósito de pellets	Volumen	10 a 20lts



<b>Control</b>		
	Finales de carrera mecánicos	
	Comando in situ	
	Tablero eléctrico con protecciones correspondientes	
	Sistemas de control de Temperatura	Termocupla tipo J
<b>Normativas</b>		
	ISO	9001
	EUROMAP	-
	IRAM	3574
<b>Durabilidad</b>		
Ciclo de Trabajo	Máx coladas a realizar por hora	30
<b>Estructura</b>		
Materiales	Ejes	SAE 4140
	Tornillo	SAE 4140
	Husillo	SAE 4140
	Tolva	Chapa Galvanizada
	Placas	SAE 4140
	Estructura	SAE 1040
Pintura	Tipo	Epoxi
	Color	Azul Martillado

### 3. Cálculo estimativo de Costos del Proyecto

Analizaremos ahora los costos que nos significará llevar a cabo este proyecto para poder analizar su viabilidad. Para ello, habiendo definido que venderemos 4 unidades por año, e incrementaremos de a 4 unidades año a año, procederemos a prorratear los costos de adquisición de maquinaria, sueldos, alquiler, insumos, etc. año a año.

Cantidad a vender mensualmente		
Año	Cantidad a vender/año	Cantidad a vender/mes
2020	4	0,33
2021	8	0,67
2022	12	1,00
2023	16	1,33
2024	20	1,67

#### 3.1. Maquinaria y Herramientas

Para poder desarrollar el proyecto, necesitaremos equiparnos con diferentes máquinas y herramientas que, en base a un análisis de proveedores exhaustivo que hemos realizado, determinamos que aproximadamente tendrán los siguientes valores:

- Torno CNC U\$D 30000
- Electroerosionadora U\$D 15000
- Máquina Soldadora SMAW/GMAW Inverter y accesorios U\$D 550
- Herramientas varias, agujereadora de banco grande, prensa para montaje (rodamientos, eje, etc.), plegadoras. U\$D 3000

**Total: U\$D 48.550 aproximadamente**

A estos valores deberemos prorratearlos año a año en función del tiempo de amortización propio de cada uno, a continuación, hacemos dicho análisis:

Amortizaciones de Maquinaria y Herramientas				
Ítem	Valor (U\$D)	Años Amortización	Amortización Anual (U\$D)	Amortización Mensual (U\$D)
Torno CNC	\$ 30.000	10	\$ 3.000	\$ 250
Electroerosionadora	\$ 15.000	10	\$ 1.500	\$ 125
Herramientas	\$ 3.550	5	\$ 710	\$ 59
<b>TOTAL POR MES</b>				<b>\$ 434</b>

Prorrateo de Amortizaciones		
Año	Cantidad a vender/mes	Amort. Prorrateadas (U\$D)
2020	0,33	\$ 1.303
2021	0,67	\$ 651
2022	1,00	\$ 434
2023	1,33	\$ 326
2024	1,67	\$ 261

### 3.2. Materia Prima

#### 3.2.1. Análisis de potenciales proveedores

A continuación, presentaremos los diferentes proveedores con los que nos pondremos en contacto en nuestra búsqueda por conseguir buenos precios y sociedades a la hora de definir qué modelo y tipo de elementos utilizaremos en nuestro proyecto.

- Sunchos Calefactores

**Diamore**  [www.diamore.com.ar](http://www.diamore.com.ar)

**Córdoba Resistencias**  [www.cordobaresistencias.com.ar](http://www.cordobaresistencias.com.ar)

- Motores Hidráulicos, Bombas de Aceite, Circuitos Hidráulicos y Válvulas

**Oleohidráulica Verion**  [www.verion.com.ar](http://www.verion.com.ar)

- Tornillos y Puntas de Tornillo

**Talleres Catania Lynch**  [www.catania Lynch.com.ar](http://www.catania Lynch.com.ar)

**Metalúrgica Golche**  [www.golche.com.ar](http://www.golche.com.ar)

- Cilindros Hidráulicos

**Alecar Cilindros**  [www.alecar.com](http://www.alecar.com)

- Piñones y Cadenas

**Industria Seghimet S.A.**  [www.seghimetsa.com.ar](http://www.seghimetsa.com.ar)

**Transpower**  
**SRL**



[www.transpowersrl.com](http://www.transpowersrl.com)

- Engranajes

**Transmisiones**  
**Galicia**



[www.transmisionesgalicia.com](http://www.transmisionesgalicia.com)

**Engranajes**  
**JOR-CIT**

**Metalúrgica JOR-CIT**

[www.engranajes.com.ar](http://www.engranajes.com.ar)

- Materiales Generales (Barras, Planchuelas, Caños, etc.)

**Rodrimat SRL**



[www.rodrimataceros.com.ar](http://www.rodrimataceros.com.ar)

**Simat SRL**



[www.simat.com.ar](http://www.simat.com.ar)

### 3.2.1. Análisis de costos estimados por materia prima

En base al análisis de los elementos que, a priori, utilizaremos en el proyecto y consultando con diferentes proveedores hemos definido que los costos de materia prima estimados serán los siguientes:

Elemento	Costo estimado (U\$D)
Pistones Hidráulicos	\$ 1.000
Sunchos Calefactores	\$ 100
Motor Hidráulico	\$ 400
Bomba de Aceite	\$ 500
Tornillo Inyector con punta	\$ 500
Válvulas y conectores de circuito hidráulico	\$ 400
Ruedas dentadas y Cadena	\$ 50
Electricidad y Sistemas de Control	\$ 400
Materiales para fabricación de piezas (Barras, Placas, Chapas, Planchuelas, Caños, etc.)	\$ 400
Engranajes	\$ 250
<b>TOTAL</b>	<b>\$ 4.000</b>

También destacaremos que pretendemos que este valor de U\$D 4000 disminuya con el paso de los años ya que, una vez aceiteada la cadena productiva, pretenderemos producir nuestros propios Cilindros Hidráulicos y puntas de inyección, lo que abaratará los costos de fabricación y materia prima. Sin tener en cuenta los posibles errores de costos por estimaciones erróneas de nuestra parte.

### 3.3. Alquiler del local

Al analizar diferentes galpones que se adapten a las exigencias de superficie cubiertas y ubicación que nosotros requerimos, podemos presumir que el alquiler del mismo rondará los:

**U\$D 1.000 mensual aproximadamente**

Prorrateo del Alquiler			
Año	Costo de alquiler/mes (U\$D)	Cantidad a vender/mes	Alquiler prorrateado
2020	\$ 1.000	0,33	\$ 3.000
2021	\$ 1.000	0,67	\$ 1.500
2022	\$ 1.000	1,00	\$ 1.000
2023	\$ 1.000	1,33	\$ 750
2024	\$ 1.000	1,67	\$ 600

### 3.4. Insumos

Al analizar los requerimientos de consumo de agua, gas y luz de nuestro proceso productivo, en función de promedio mensual de consumo para el gas, potencia necesaria para la energía eléctrica y superficie ocupada por el galpón para el agua, definimos que estaremos teniendo cuotas mensuales de:

Insumos				
Insumo	Consumo Mensual	Unidad	Precio por mes (\$)	Precio por mes (U\$D)
Gas	350	m3	\$ 4.500	\$ 69
Luz	8000	Kwh	\$ 30.000	\$ 462
Agua			\$ 6.000	\$ 92
<b>Total/mes</b>			\$ 45.500	\$ 700

Prorrateo de Insumos		
Año	Cantidad a vender/mes	Insumos prorrateados
2020	0,33	\$ 2.100
2021	0,67	\$ 1.050
2022	1,00	\$ 700
2023	1,33	\$ 525
2024	1,67	\$ 420

### 3.5. Sueldos

Dado que nos dispondremos a ejercer como operarios y administración durante los primeros años de funcionamiento de la empresa, únicamente necesitaremos una persona encargada de la limpieza.

Sueldos			
Cargo	Cantidad	Sueldo/mes (\$)	Total (U\$D)
Limpieza	1	\$ 21.000	\$ 323

Prorrateso de Sueldos			
Año	Sueldo por mes(U\$D)	Cantidad a vender/mes	Sueldo prorrateado
2020	\$ 323	0,33	\$ 969
2021	\$ 323	0,67	\$ 485
2022	\$ 323	1,00	\$ 323
2023	\$ 323	1,33	\$ 242
2024	\$ 323	1,67	\$ 194

### 3.6. Costos Unitarios estimados del Proyecto

Costo Unitario estimado del Proyecto año a año						
Año	$\Sigma$ MP	$\Sigma$ Insumos	$\Sigma$ Amortizaciones	$\Sigma$ Alquiler	$\Sigma$ Sueldos	Cu
2020	\$ 4.000	\$ 2.100	\$ 1.303	\$ 3.000	\$ 969	\$ 11.372
2021	\$ 4.000	\$ 1.050	\$ 651	\$ 1.500	\$ 485	\$ 7.686
2022	\$ 3.500	\$ 700	\$ 434	\$ 1.000	\$ 323	\$ 5.957
2023	\$ 3.500	\$ 525	\$ 326	\$ 750	\$ 242	\$ 5.343
2024	\$ 3.500	\$ 420	\$ 261	\$ 600	\$ 194	\$ 4.974

### 3.7. Inversión inicial estimada del Proyecto

- Máquinas y Herramientas **Total: U\$D 48.550 aproximadamente**
- Compra de materia prima, insumos y otros factores aún a determinar: Asumiremos para comenzar el proyecto, comprar la materia prima como para fabricar 2 máquinas, es decir alrededor de:  
**U\$D 8000**
- Alquiler de galpón: **U\$D 1.000 mensual aproximadamente**
- Mano de obra: En principio trabajaríamos solo los socios y no sería necesario contratar ningún empleado, por lo que nos dividiríamos las ganancias entre nosotros.  
Los socios se repartirán lo que reste de pagar todas las cuentas y saldos pendientes durante los primeros meses. Cuando la empresa se estabilice, se establecerán sus salarios correspondientes.  
**U\$D 1800**
- Costos fijos para 6 meses: **U\$D 4800**
- Total para inicio del proyecto: **U\$D 70.000**



### 3.8. Valor Actual Neto (VAN) estimativo del proyecto

Ya con las primeras estimaciones realizadas, estamos en condiciones de hacer el cálculo del VAN del proyecto. Para ello deberemos armar nuestro cuadro de Cash Flow para lo que estimamos serán los primeros años de nuestra empresa. A continuación, se presenta dicho cuadro:

Cálculo estimativo del Cash Flow en Dólares						
Año	A vender	Precio de Venta	Costo de Fabricación	Ingresos	Egresos	Cash Flow
2020	4	\$ 12.000,00	\$ 11.372	\$ 48.000	\$ 45.487	\$ 2.513
2021	8	\$ 12.000,00	\$ 7.686	\$ 96.000	\$ 61.487	\$ 34.513
2022	12	\$ 12.000,00	\$ 5.957	\$ 144.000	\$ 71.487	\$ 72.513
2023	16	\$ 13.000,00	\$ 5.343	\$ 208.000	\$ 85.487	\$ 122.513
2024	20	\$ 13.000,00	\$ 4.974	\$ 260.000	\$ 99.487	\$ 160.513

Cálculo estimativo del Cash Flow en Pesos						
Año	A vender	Precio de Venta	Costo de Fabricación	Ingresos	Egresos	Cash Flow
2020	4	\$ 780.000	\$ 739.163	\$ 3.120.000	\$ 2.956.650	\$ 163.350
2021	8	\$ 780.000	\$ 499.581	\$ 6.240.000	\$ 3.996.650	\$ 2.243.350
2022	12	\$ 780.000	\$ 387.221	\$ 9.360.000	\$ 4.646.650	\$ 4.713.350
2023	16	\$ 845.000	\$ 347.291	\$ 13.520.000	\$ 5.556.650	\$ 7.963.350
2024	20	\$ 845.000	\$ 323.333	\$ 16.900.000	\$ 6.466.650	\$ 10.433.350

A continuación, se analizan los datos ingresados en cada columna:

- Año: Años de análisis tomados en cuenta
- A vender: Unidades a vender por año. Este número parte de la cantidad de microinyectoras presentes en el mercado, teniendo en cuenta el crecimiento del mismo, es decir la demanda de nuevos equipos estimada y, además, el reemplazo de equipos viejos que entran en obsolescencia o que se rompen.
- Precio de Venta: Precio de venta estimado año a año teniendo en cuenta los precios de venta que tiene la competencia, de modo que nuestro producto tenga un menor costo que la misma para hacerlo más competitivo.
- Costo de Fabricación: Costo de fabricación estimado año a año en función de los precios de los elementos que utilizamos para su construcción. Se ve una reducción de los mismos dado que se prevé en un futuro reducir la compra de elementos terciarizados y fabricarlos por nuestra cuenta, principalmente, los cilindros hidráulicos.
- Ingresos: Producto del precio de venta \* la cantidad de unidades a vender por año.
- Egresos: Producto del costo de fabricación \* la cantidad de unidades a vender por año.
- Cash Flow: Diferencia entre el ingreso y el egreso año a año.

Ahora, para calcular el VAN también tendremos que tener en cuenta dos datos más además de los provistos por esta tabla:

- Costo Inicial del Proyecto: Éste fue calculado en el ítem 4.1.4.7. y nos dio un valor de U\$D 70.000
- Tasa de interés de préstamo para la producción: Como nosotros pediremos un préstamo para iniciar nuestro proyecto tendremos que tener este valor en cuenta. Según nuestras averiguaciones, toma un valor de 0,27.

$$VAN = - \text{Costo Inicial} + \sum_{t=1}^5 \frac{\text{Cash Flow}}{(1+\text{Tasa de Int.Produc.})^t} = \$ 5.489.585$$

### **3.9. Tasa Interna de Retorno (TIR) estimativa del proyecto**

Una vez calculado el VAN, deberemos calcular la Tasa Interna de Retorno del proyecto, la cual corresponde al valor para el que el VAN se iguala a cero. Esa tasa deberá ser comparada luego contra la tasa de plazo fijo ofrecida por los bancos, de modo de saber si es más conveniente ese dinero invertirlo en nuestro proyecto o en un plazo fijo.

- Tasa de Plazo Fijo: 55%

De esta manera el cálculo de la TIR partiría de la siguiente ecuación:

$$TIR \rightarrow VAN = 0 = - \text{Costo Inicial} + \sum_{t=1}^5 \frac{\text{Cash Flow}}{(1+TIR)^t} \rightarrow TIR = \mathbf{57,846\%}$$

Como podemos ver, comparando la TIR vs la Tasa ofrecida por los Plazos Fijos, llegamos a la conclusión de que, a priori, es más conveniente invertir en nuestro proyecto que poner el dinero en un Plazo Fijo.

## 4. Análisis FODA

### 4.1. FODA Técnico



#### Fortalezas:

- Mayor robustez del equipo: Debido a los materiales y al diseño conservador que preferimos realizar, nuestro equipo tendrá una robustez superior al de la mayoría de la competencia, sobre todo equipos comprados en China. Esto le dará mayor rigidez, resistencia y durabilidad.
- Mayor adaptabilidad: Debido a la cercanía con los potenciales compradores y al menor caudal de producción que tendremos comparado con la competencia, podremos brindar servicios personalizados que cumplan con requerimientos específicos pedidos por los clientes en lugar de ofrecer un producto de producción estándar.
- Producto diseñado específicamente para la industria local: Gracias a que desarrollaremos el producto en el país, el mismo no deberá ser modificado ni necesitará de ningún equipo auxiliar para funcionar adecuadamente con las tensiones, conectores, frecuencia, etc. que están normalizadas en el país.

#### Oportunidades:

- Acceso a materiales y equipos de primera calidad: Luego de un análisis de potenciales proveedores, hemos visto que, para las partes de la máquina en las cuales hemos decidido que la mejor decisión sería tercerizar su producción, existen proveedores de gran trayectoria y que desarrollan productos de probada y alta calidad. Esto es algo que queremos aprovechar en búsqueda de obtener un producto terminado de gran calidad.
- Grandes posibilidades de mejora en calidad y tecnología gracias a desarrollos propios: Gracias al desarrollo que deberemos realizar para poner en marcha el equipo y las mejoras continuas

que les realizaremos a los equipos cuando vayamos ganando experiencia en el campo, tendremos la oportunidad de ser peones en el desarrollo de la industria de la inyección de plástico en el plano local, apuntando a en el futuro transmitir dichos conocimientos a entes normativos o a sucursales que podamos abrir si el negocio prospera y conseguimos expandirnos.

**Debilidades:**

- Menor acceso a tecnología que productores extranjeros: Uno de las causas en las que se apoya el punto anterior es que, justamente, los productores nacionales, tenemos menos acceso a tecnología de punta que productores ubicados en o cerca de Europa o Estados Unidos, ya que allí es donde se dan los desarrollos tecnológicos más importantes para máquinas y equipos.

**Amenazas:**

- Riesgo de generar un producto con problemas imprevistos debido a imposibilidad de realizar un prototipo y probarlo: Debido al tamaño y complejidad del equipo que buscamos desarrollar, no cabe la posibilidad de desarrollar un prototipo y correr diferentes pruebas para verificar su correcto funcionamiento. Todo dependerá de un buen diseño y tener la posibilidad de, a través del contacto con gente del rubro, evaluar todas las inquietudes para reducir al mínimo las posibilidades de errores una vez que la empresa se monte y comience la producción

**4..2. FODA Económico**



### Fortalezas:

- Trato más personalizado con los clientes, ganando su confianza: Al ser los únicos proveedores del mercado nacional, podremos tener un trato más personalizado con los clientes que sus habituales proveedores ubicados fuera del país. Aprovechando y explotando esto podremos asegurarnos una buena cantidad de potenciales compradores basándonos en la confianza que desarrollaremos con ellos a través de la comunicación y la calidad de nuestros productos. Debido a las ventajas relativas a que la competencia se encuentra en otro país, la empresa podrá aprovechar la mayor cercanía, horarios, el idioma y otros factores que nos darán, combinadas con nuestro compromiso por la atención al cliente, una ventaja respecto de proveedores ubicados en países como China, Italia, etc. Podremos explotar esto para relacionarnos más íntimamente con los clientes y usarlo para fortalecer el vínculo de modo de asegurarnos compradores satisfechos y buscar potenciar la imagen de la empresa ante otros potenciales compradores que no nos conozcan a través del boca a boca.
- Posibilidad de vender a menores precios que la competencia: Debido a que por los equipos que vienen comprados del exterior se deben pagar costes de shipping y diversos impuestos aduaneros, el precio al cual pondremos nuestro producto en el mercado podrá ser significativamente menor que el de estos. Irá por nuestra parte demostrar que ese costo menor no significa una pérdida de calidad.

### Oportunidades:

- Exclusividad en el mercado local: A la hora de hablar de éste factor es clave pensar que, si logramos hacernos un nombre y ganar fuerza en el rubro por encima de los proveedores internacionales, tendremos un potencial incalculable dado que no tendremos una competencia directa dentro del país. Si logramos desarrollar un producto de calidad, ganaremos el respeto de los clientes y nos haremos un nombre en el mercado.
- Continuo crecimiento de rubros en que se consumen productos obtenidos por inyección: Todos los rubros en los que se utilizan productos inyectados por plástico están en continuo crecimiento. Entre ellos, principalmente, la electrónica. Por lo que nos aseguraremos que, mientras apuntemos al público correcto, siempre vamos a tener potenciales compradores o posibilidades de mutar hacia algún rubro nuevo en el que podamos instalarnos y crecer.

### Debilidades:

- Falta de prestigio propio: Debido a que la empresa no existe aún y se fundará exclusivamente para desarrollar este producto, al principio será muy importante el trabajo realizado para instalarnos en el mercado y empezar a ser confiables a los ojos de los potenciales compradores. Deberemos adecuarnos a normativas vigentes, tratar con proveedores de altos estándares y hacer todo lo posible por dar una imagen confiable a los ojos de potenciales compradores que aún no nos conocen.
- Dependencia de un agente externo que se encargue de la parte contable de la empresa: Debido a que ninguno de los socios fundadores tiene una experiencia previa en asuntos contables, dependeremos de un agente externo para que se encargue de dichas cuestiones. Esto representará un gasto indeseado, pero necesario para evitar tener pérdidas injustificadas.
- Escepticismo por productos locales: Este factor es muy importante y difícil de enfrentar hasta no hacernos conocidos, ya que muchas veces se tiende a desconfiar de los productos nacionales debido a que se cree que la calidad será menor que la de los importados. Dependerá de nosotros fabricar productos de alta calidad y ganarnos la confianza de los potenciales compradores.

## Amenazas:

- Inestabilidad económica del país: Ésta es la amenaza más importante a la que estaremos expuestos ya que vivimos en un país completamente inestable económicamente. Esto nos jugará en contra en caso de variaciones en los costos de la materia prima, de la energía, de los alquileres, etc.
- Variabilidad constante de las tasas de consumo en función de políticas gubernamentales: Las decisiones políticas también son extremadamente cambiantes, sobre todo ante los cambios de gobierno. Esto puede traer consigo modificaciones en políticas en cuanto a impuestos o posibilidad de importación que deberemos tener en cuenta debido a que variarán la forma en la que los potenciales clientes puedan interactuar con los proveedores extranjeros.

## 4.3. Conclusiones

En base a todos estos análisis realizados, nos dispondremos entonces, en principio, a diseñar y producir una máquina de moldeo por inyección de disposición vertical. Con un volumen de inyección de alrededor de  $15\text{cm}^3$ , una fuerza de inyección de 10Tn y con el objetivo de trabajar con materiales como PP y PE. Apuntamos a reemplazar las importaciones de este tipo de equipos, proveer una alternativa económica ante la obsolescencia de este tipo de equipos y proponer a la industria que, en vez de importar productos de moldeo por inyección terminados, dispongan de un equipo que les permita fabricarlos ellos mismos. Debemos valernos de nuestra condición de único fabricante nacional y explotarla lo más posible.

Nuestra intención será venderlas en la zona de CABA y GBA, a un precio que ronde los U\$D12.000, y al paso de un par de años, ya más asentados en el mercado, ir aumentando su valor para lograr un mayor porcentaje de ganancias.

Tendremos como política la compra de insumos en fabricantes nacionales y proporcionar un equipo robusto y confiable a nuestros clientes, que demande poco mantenimiento y que haga que nuestros clientes opten por él en lugar de los equipos extranjeros de bajo costo, pero menor vida útil.

Tendremos también como objetivo ir reemplazando la compra de algunos insumos (principalmente los cilindros hidráulicos) por una fabricación propia. De modo que podamos abaratar aún más los costos de fabricación y no estar dependiendo de un tercero para obtener los elementos necesarios para desarrollar éste equipo y todos los que vayamos desarrollando a futuro.



## 5. Ingeniería Básica

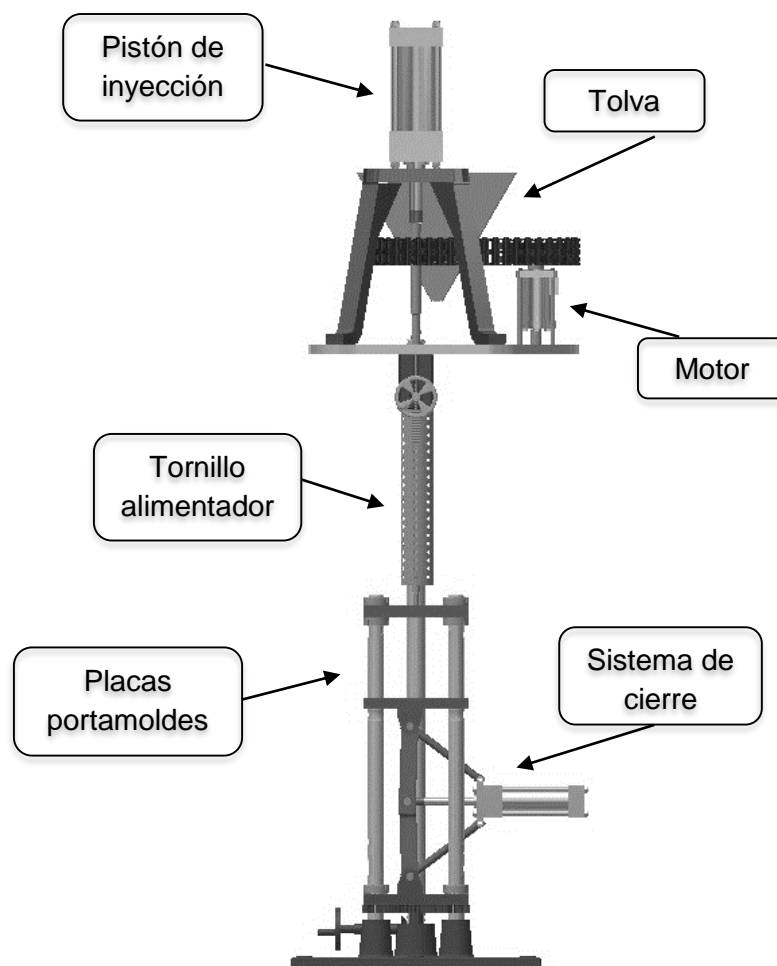
### 5.1. Generalidades

#### 5.1.1 Propiedades de los Materiales a Inyectar

Para comenzar el desarrollo de la micro-inyectora se ha definido que el material a inyectar podrá ser Polipropileno (a partir de éste punto nos referiremos a él como PP) o Poliestireno (al cual a partir de éste momento nos referiremos como PE). Se adjunta a continuación una tabla en la cual se resumen las características de éstos polímeros que serán de utilidad para el resto del diseño:

Polímero	T° de Fusión	T° del Molde	Presión de Inyección	V. rotación del tornillo	Peso Específico	Calor Específico
	°C	°C	MPa	rpm	g/cm <sup>3</sup>	cal/g°C
PP	164 - 220	20 - 80	<180	150 - 200	0.90	0,46
PE	138 - 280	20 - 95	<150	100 - 200	1.04	0,55

#### 5.1.2 Esquema general de la máquina



## 5.2 Cálculo y selección de los Principales Componentes

### 5.2.1 Diseño del Tornillo

#### 5.2.1.1. Geometría del tornillo

En primera instancia hemos decidido diseñar nuestro equipo con un tornillo de **diámetro exterior 25mm**, debido a que hemos analizado diferentes fabricantes y modelos de inyectoras de similares características y, en todos los casos, se usan tornillos de entre 22mm y 26mm de diámetro. A su vez, debido a que los volúmenes de inyección son muy pequeños, los tiempos de residencia del material en el husillo son muy elevados, lo que podría provocar la degradación térmica del polímero. Para evitar esta posible degradación se deberán seleccionar husillos con una relación L/D de entre 15 y 20. Partiendo de la relación  $L/D = 18$ , podremos definir el Largo del Tornillo (L).

$$L/D = 18 \rightarrow L = 18 * D = 18 * 25mm = 450mm$$

Se adopta para este tornillo una relación Paso = Diámetro ya que es el valor más típico que se le asigna al paso, obteniendo así un valor de ángulo de hélice de:

$$\theta = 17^\circ 40'$$

Con este valor de ángulo de hélice se podrá calcular también la distancia helicoidal (Lh), la cual representa el recorrido lineal que deberá hacer el material desde que entra a la hélice del tornillo desde la tolva, hasta que sale del mismo ya plastificado del lado de la zona de dosificación.

$$Lh = L / \text{sen}(\theta) = 450mm / \text{sen}(17^\circ 40') \approx 1483 \text{ mm}$$

Ya habiendo definido todos estos valores, podremos empezar a dimensionar los largos y alturas de filete en cada una de las tres zonas del tornillo, a saber:

#### - Zona de Alimentación

El Largo de la Zona de Alimentación (La) deberá comprender el 55% del largo del tornillo:

$$La = 0,55 * L = 0,55 * 450mm = 248mm$$

A su vez, la altura del filete en ésta zona, parte de la siguiente expresión matemática:

$$ha = D / 10 = 25mm / 10 = 2,5mm$$

#### - Zona de Compresión

Cabe destacar que, en ésta zona, la altura del filete va decreciendo progresivamente, por lo que no será un parámetro constante. Por ello, nos limitaremos únicamente a calcular la longitud de ésta zona de compresión (Lc), la cual abarcará el 25% del largo del tornillo.

$$Lc = 0,25 * L = 0,25 * 450mm = 112mm$$

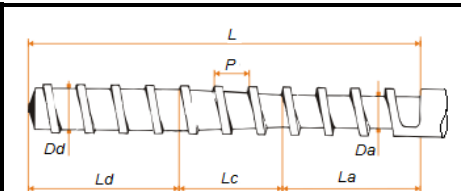
#### - Zona de Dosificación

Por último, el largo de la zona de dosificación del tornillo (Ld) será el 20% restante del tornillo y la altura del filete a la que se llega en esta zona (hd) partirá de la expresión matemática a continuación detallada:

$$Ld = 0,2 * L = 0,2 * 450mm = 90mm$$

$$hd = ha / 2,2 = 2,5mm / 2,2 = 1,15mm$$

En resumen, hasta éste punto tenemos definido las siguientes dimensiones:

	<b>L</b>	<b>Ld</b>	<b>Lc</b>	<b>La</b>	<b>P</b>	<b>Da</b>	<b>Dd</b>
	mm	mm	mm	mm	mm	mm	mm
	450	90	112	248	25	20	22,7

### 5.2.1.2. Cálculo de la chaveta

La fuerza de aplastamiento se halla aproximadamente considerando que la fuerza F actúa en la circunferencia del árbol.

$$F = \frac{2 * Mt}{D}$$

- Mt: momento de torsión transmitido (kgcm)
- D: diámetro del eje (cm)

La tensión de aplastamiento sobre las caras ab y de, vale:

$$\sigma_a = \frac{2 * F}{L * h} = \frac{4 * Mt}{D * L * h}$$

La tensión de corte sobre el área eb, vale:

$$\zeta_c = \frac{F}{L * w} = \frac{2 * Mt}{D * L * w}$$

La chaveta deberá ser igualmente resistente al aplastamiento y al corte, para satisfacer dicha condición despejamos Mt, en ambas ecuaciones e igualamos:

$$\frac{D * L * h * \sigma_a}{4} = \frac{D * L * w * \zeta_c}{2}$$

de la cual:

$$\frac{h}{w} = \frac{2 * \zeta_c}{\sigma_a}$$

Cuando la chaveta ajusta en las cuatro caras, la tensión admisible al aplastamiento, para los materiales comunes de chavetas, vale, por lo menos dos veces la tensión admisible al corte. Cuando no ajusta en las cuatro caras, la tensión admisible al aplastamiento vale aproximadamente 1,7 veces la tensión admisible al corte. Cuando la chaveta se hace del mismo material que el árbol, la longitud necesaria de la misma para transmitir toda la potencia del árbol, se determina igualando su resistencia al corte con la resistencia a la torsión del árbol; quedando:

$$\frac{2 * Mt}{D * L * w} = \frac{Mt * D}{2 * I_p} * \frac{1}{0,75} = \frac{16 * Mt}{\pi * D^3} * \frac{1}{0,75}$$

El valor 0,75 tiene en cuenta el debilitamiento del chavetero sobre la resistencia del eje.

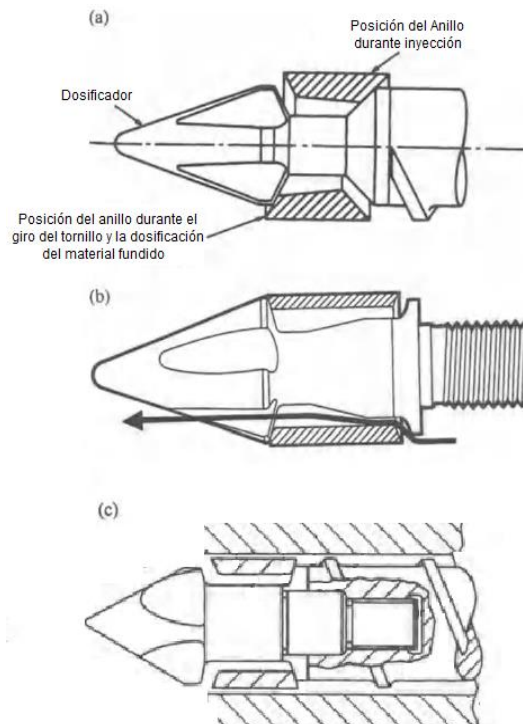
Entonces aproximando: L= 1,2\*D

Luego: D= 25 → Por cuestiones de diseño, usaremos una de L=100mm.

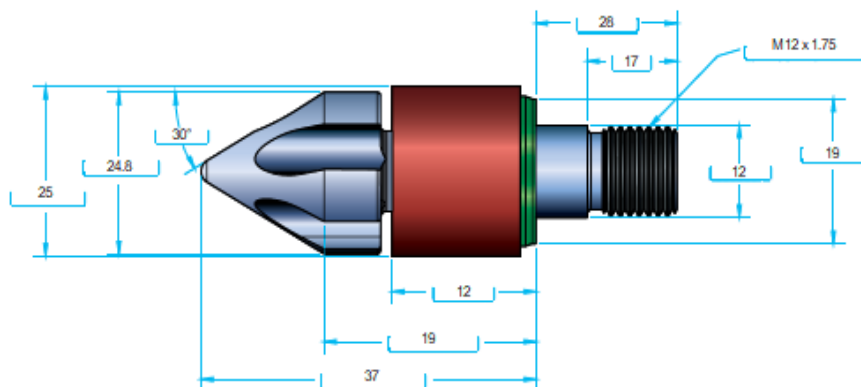
CHAVETAS		NORMAS		MEDIDAS													
		DIN 6885		10 a 250													
Sección chaveta	Áncho b	4	5	6	8	10	12	14	16	18	20	22	25	28	32	36	40
	Altura h	4	5	6	7	8	8	9	10	11	12	14	14	16	18	20	22
d <sub>1</sub> <sup>1)</sup>	sobre	10	12	17	22	30	38	44	53	58	65	75	85	95	110	130	150
	hasta	12	17	22	30	38	44	53	58	65	75	85	95	110	130	150	170
Ancho b <sup>2)</sup>	Ajuste fuerte	4	5	6	8	10	12	14	16	18	20	22	25	28	32	36	40
	Ajuste suavelo	4	5	6	8	10	12	14	16	18	20	22	25	28	32	36	40
Profundidad t <sub>1</sub>	Desv. Admis.	3	3,8	4,4	5,4	6,1	6	6,5	7,5	8	8	10	11	13	13,7	14	14
	Desv. Admis.	3	3,8	4,4	5,4	6,1	6	6,5	7,5	8	8	10	11	13	13,7	14	14
Profundidad t <sub>2</sub>	Desv. Admis.	1,1	1,3	1,7	1,7	2,1	2,1	2,6	2,8	3,1	4,1	4,1	4,1	5,1	5,2	6,5	8,2
	Desv. Admis.	1,1	1,3	1,7	1,7	2,1	2,1	2,6	2,8	3,1	4,1	4,1	4,1	5,1	5,2	6,5	8,2

### 5.2.1.3. Geometría y Dimensiones de Punta de Tornillo

El diseño y geometría de la punta de tornillo son standard en función del material con el que trabajará la inyectora. En nuestro caso, al utilizar PE y PP, la punta tendrá la siguiente geometría y las siguientes dimensiones, las cuales dependen del diámetro del tornillo y fueron provistas por el fabricante Golche.



(a) Posición del anillo durante la inyección y durante la mezcla.  
 (b) Flujo de material fundido a través del dosificador.  
 (c) Detalle del Dosificador.



### 5.2.1.4 Selección de Motor Hidráulico

#### 5.2.1.4.1 Cálculo de potencia del motor

Para realizar este cálculo se barajaron varias alternativas de cálculo, pero se terminó adoptando la expuesta en el “Polymer Extrusion” de Chris Rauwendaal de la editorial Hanser. Esto se debe a que, una vez realizados los cálculos por diferentes métodos, es éste el que se aproxima más a los motores utilizados en las Máquinas de Inyección comerciales de similares dimensiones a la que estamos diseñando nosotros. También vale aclarar que en éste libro se trata el estudio del diseño de máquinas extrusoras de plástico, en las cuales el tornillo es de mayor longitud y, por consiguiente, está expuesto a mayores esfuerzos y requiere un motor más potente, por lo que estaremos teniendo en cuenta un cierto sobredimensionamiento que será tomado como medida de seguridad.

Como se expuso previamente, recurrimos a la unidad 8- "Diseño del Tornillo Extrusor" del libro Polymer Extrusion de Hanser. De aquí se extraen las siguientes expresiones:

$$P_{\text{tornillo}} = \frac{2 * \pi * T * n}{60}$$

$$P_{\text{tornillo}} = P_{\text{motor}} * \eta_{\text{motor}} * \eta_{\text{transmisión}}$$

$$\tau = \frac{T * r}{J}$$

Donde:

- $P_{\text{tornillo}}$ : Potencia a desarrollar por el tornillo
- $P_{\text{motor}}$ : Potencia a desarrollar por el motor
- $\eta_{\text{motor}}$ : Rendimiento del motor
- $\eta_{\text{transmisión}}$ : Rendimiento de transmisión que lleva el movimiento del motor al tornillo
- $T$ : Momento Torsor o Torque desarrollado por el tornillo
- $n$ : Régimen de giro del tornillo
- $r$ : Radio de estudio
- $J$ : Momento polar de inercia de la sección del tornillo
- $\tau$ : Tensión de corte admisible del material del que está hecho el tornillo.

Para continuar con el cálculo se toman las siguientes determinaciones:

- El producto de los rendimientos del motor y de la transmisión se estiman alrededor del 75%, por lo que la potencia en el tornillo será del 75% de la que puede entregar el motor.
- El régimen de giro se tomará de 150rpm, ya que esta es la máxima velocidad a la que suelen trabajar las inyectoras que manipulan PP y/o PE.
- El radio de estudio se tomará en el exterior del tornillo, ya que en él se desarrollará el mayor momento torsor.
- El momento polar de inercia se toma como el momento polar de inercia para una sección circular:

$$J = \frac{\pi * r^4}{4}$$

- La tensión de corte admisible para el acero SAE 4140 es de 100MPa.

Teniendo todo esto en cuenta y despejando el valor de la potencia del motor de las expresiones previamente planteadas, se obtiene:

$$P_{\text{motor}} = \frac{2 * \pi * n * \tau_{\text{adm}} * \frac{\pi * R^4}{4}}{\eta_{\text{total}} * 60 * R}$$

$$P_{\text{motor}} = \frac{2 * \pi^2 * 150\text{rpm} * 100\text{MPa} * (0,0125\text{m})^3}{4 * 0,75 * 60} = 3,2\text{KW} = 4,3\text{HP}$$

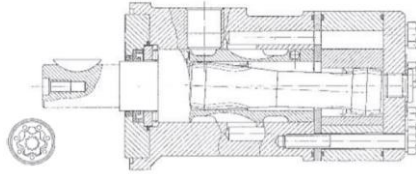
Asimismo, para seleccionar el motor hidráulico comercial que utilizaremos, debemos calcular el Torque que el mismo deberá poder desarrollar. Para ello despejaremos el Momento Torsor de las expresiones previamente planteadas:

$$T = \frac{P_{\text{motor}} * \eta_{\text{total}} * 60}{2 * \pi * n} = \frac{3200\text{W} * 0,75 * 60}{2 * \pi * 150\text{rpm}} = 150\text{Nm}$$

### 5.2.1.4.2 Selección del Motor de Catálogo

De catálogo vemos que el que más se adecúa es el **HP100** del fabricante **VERION**.

#### Motores hidráulicos HP



ESPECIFICACIONES TÉCNICAS													
TIPO		HP 25	HP 32	HP 40	HP 50	HP 80	HP 100	HP 125	HP 160	HP 200	HP 250	HP 315	HP 400
CILINDRADA	(cm <sup>3</sup> /rev)	25	32	40	49,5	79,2	99,0	123,8	158,4	198	247,5	316,8	396
VELOCIDAD MÁXIMA	cont.	1600	1560	1515	1210	755	605	486	378	303	242	190	150
	(RPM)	int.	1815	1720	1760	1515	945	755	605	472	378	303	236
TORQUE MÁXIMO	cont.	3,3	4,3	6,2	8,2	13,7	17,0	21,3	26,4	30,0	33,0	34,6	33,5
	(da Nm)	int.	4,7	6,1	8,2	11,9	19,5	23,7	29,8	33,0	34,9	40,5	40,2
POTENCIA MÁXIMA	cont.	4,5	5,8	8,5	6,0						5,2	4,5	3,7
	(Kw)	int.	6,1	7,8	11,6	7,5						6,7	6,0
PRESIÓN DIFERENCIAL	cont.	100		120		125			120	115	100	85	65
	(bar)	int.		140		175			155	150	125	100	80
CAUDAL MÁXIMO	cont.	40	50	60									
	(l/min.)	int.	45,4	55	70	75,7							
PRESIÓN MÁXIMA	cont.	175			140								
	int.	200			175								
	pico	225			200								
PRESIÓN MÁXIMA	cont.	0-100 rpm		150									
EN LÍNEA DE RETORNO	cont.	100-300 rpm		75									
SIN DRENAJE	cont.	300-600 rpm		50									
(bar)	cont.	>600 rpm		20			25			-			
	int.	0-máx rpm		150			124						
PRESIÓN MÁXIMA (bar)	cont.	175			140								
EN LÍNEA DE RETORNO	int.	200			175								
CON DRENAJE	pico	225			200								
PRESIÓN MÁXIMA	(bar)	10						7					
DE ARRANQUE SIN CARGA		10						7					
TORQUE DE ARRANQUE	máx.pres. dif. cont.	3,0	4,0	5,4	7,8	13,2	16,6	20,7	28,2	33,5	33,6	34,4	34,5
MÍNIMO (da Nm)	máx. pres. dif. int.	4,2	5,6	6,8	10	16,8	21	26,6	35,5	42,6	54,2	61,9	60,8
RPM MÍNIMA		20	15	10									
PESO	HP	5,6	5,6	5,7	5,6	5,7	5,9	6,0	6,2	6,4	6,6	6,9	7,4
	(Kg)	HPQ			5,0	5,1	5,3	5,4	5,6	5,8	6,0	6,3	6,8

### 5.2.1.5 Determinación de la Cadena y Ruedas Dentadas

Los datos necesarios para seleccionar el sistema de transmisión flexible que llevará movimiento desde el motor hidráulico hacia el eje serán:

- Potencia a transmitir
- Tipo de trabajo
- Tipos de máquina (Impulsora e Impulsada)
- Régimen de giro
- Relación de transmisión

#### Potencia de cálculo

Para la selección y cálculo de la cadena de rodillos a utilizar para vincular el eje del motor con el tornillo, tendremos que determinar el factor de servicio ( $C_s$ ), el cual teniendo en cuenta el tipo de motor que utilizaremos y un turno de trabajo de entre 8 a 10hs, será de **1,5**. Con este factor de servicio, determinamos la potencia de cálculo a partir de la potencia del motor:

$$N_p = N_m * C_s = 5HP * 1,5 = 7,5HP$$

Al ser una potencia relativamente alta, vamos a utilizar dos tramos de cadena.



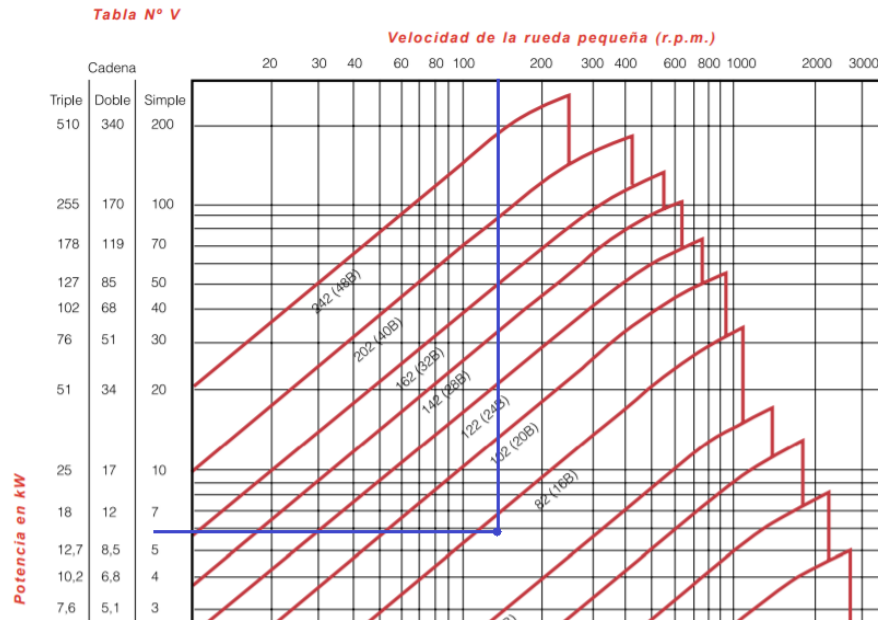
Régimen de giro y Relación de transmisión

En nuestro caso, como podemos regular la velocidad de giro de la máquina impulsora (motor hidráulico), es factible adoptar una relación de transmisión igual a 1 ( $i=1$ ). De esta manera, el eje conducido y el conductor girarán a la misma velocidad. Calcularemos la transmisión para la velocidad máxima que es 150rpm.

Determinación del paso

Entonces por lo dicho anteriormente, se procede a seleccionar la cadena empezando con la determinación del paso:

$7,5HP \approx 5,6KW$



**Cadena 16 B**

Referencia	Norma	Paso P	Paso P	Ancho interior mínimo	Diámetro del rodillo	Diámetro del eje	Ancho máximo sobre ejes	Ancho sobre ejes de unión	Separación entre filas	Superficie de articulación	Carga aprox. de rotura	Eslabones por metro aprox.	Peso por metro
JORESA	ISO	Pulgadas	mm	A mm	D mm	d mm	H mm	C mm	E mm	cm <sup>2</sup>	daN		Kg
2028	05 B-2	0,315	8	3	5	2,31	14,20	17,3	5,64	0,20	1.050	125	0,350
2032*	06 B-2	3/8	9,525	5,72	6,35	3,28	22,70	26,0	10,24	0,57	1.900	105	0,780
2042	08 B-2	1/2	12,70	7,75	8,51	4,45	31,00	34,9	13,92	1,00	3.800	79	1,400
2052	10 B-2	5/8	15,875	9,65	10,16	5,08	35,70	40,3	16,59	1,36	4.750	63	1,820
2062	12 B-2	3/4	19,05	11,68	12,07	5,72	41,50	46,8	19,46	1,80	6.100	53	2,440
<b>2082</b>	<b>16 B-2</b>	<b>1</b>	<b>25,40</b>	<b>17,02</b>	<b>15,88</b>	<b>8,28</b>	<b>66,50</b>	<b>73,4</b>	<b>31,88</b>	<b>4,24</b>	<b>12.400</b>	<b>39</b>	<b>5,300</b>
2102	20 B-2	1 1/4	31,75	19,56	19,05	10,19	76,50	85,8	36,45	5,88	19.000	31	6,590
2122	24 B-2	1 1/2	38,10	25,40	25,40	14,63	101,60	108,2	48,36	11,08	36.100	27	15,240
2142	28 B-2	1 3/4	44,45	30,99	27,94	15,90	124,20	131,6	59,56	14,80	40.000	23	18,800
2162	32 B-2	2	50,80	30,99	29,21	17,81	123,00	130,9	58,55	16,00	49.400	19	17,810
2202	40 B-2	2 1/2	63,50	38,10	39,37	22,89	150,70	160,7	72,29	25,50	81.800	15	31,600
2242	48 B-2	3	76,20	45,72	48,26	29,24	189,40	199,4	91,21	41,16	123.000	13	50,000

Luego, el paso es 1" = 25,4mm

Por cuestiones de diseño, es conveniente superar un mínimo de 19 dientes en la rueda dentada más pequeña. Luego lo que haremos es elegir dos ruedas dentadas de 23 dientes.



Potencia Engranajes para cadena  
paso 1" (ASA 80)  
Potencia Engranajes para cadena  
paso 1" (ASA 80)

N° dientes z	Revoluciones por minuto (RPM) engranaje más chico - RPM Sprocket															
	25	50	100	200	300	400	500	700	900	1000	1200	1400	1600	1800	2000	2200
11	0.97	1.8	3.36	6.28	9.04	11.7	14.3	19.4	23	19.6	14.9	11.8	9.69	8.12	6.93	6.01
12	1.06	1.98	3.69	6.89	9.93	12.9	15.7	21.3	26.2	22.3	17	13.5	11	9.25	7.9	6.85
13	1.16	2.16	4.03	7.52	10.8	14	17.1	23.2	29.1	25.2	19.2	15.2	12.5	10.4	8.91	7.72
14	1.25	2.34	4.36	8.14	11.7	15.2	18.6	25.1	31.5	28.2	21.4	17	13.9	11.7	9.96	6.83
15	1.35	2.52	4.7	8.77	12.6	16.4	20	27.1	34	31.2	23.8	18.9	15.4	12.9	11	9.57
16	1.45	2.7	5.04	9.41	13.5	17.6	21.5	29	36.4	34.4	26.2	20.8	17	14.2	12.2	10.5
17	1.55	2.88	5.38	10	14.5	18.7	22.9	31	38.9	37.7	28.7	22.7	18.6	15.6	13.3	11.5
18	1.64	3.07	5.72	10.7	15.4	19.9	24.4	33	41.4	41.1	31.2	24.8	20.3	17	14.5	12.6
19	1.74	3.25	6.07	11.3	16.3	21.1	25.8	35	43.8	44.5	33.9	26.9	22	18.4	15.7	13.6
20	1.84	3.44	6.41	12	17.2	22.3	27.3	37	46.3	48.1	36.6	29	23.8	19.9	17	14.7
21	1.94	3.62	6.76	12.6	18.2	23.5	28.8	39	48.9	51.7	39.4	31.2	25.6	21.4	18.3	15.9
22	2.04	3.81	7.11	13.6	19.1	24.8	30.3	41	51.4	55.5	42.2	33.5	27.4	23	19.6	17
23	2.14	4	7.46	13.9	20.1	26	31.8	43	53.9	59.3	45.1	35.8	29.3	24.6	21	18.2
24	2.24	4.19	7.81	14.6	21	27.2	33.2	45	56.4	62	48.1	38.2	31.2	26.2	22.3	19.4
25	2.34	4.37	8.16	15.2	21.9	28.4	34.7	47	59	64.8	51.1	40.6	33.2	27.8	23.8	20.6

Donde la potencia está expresada en HP

### Determinación de la distancia mínima entre ejes

Primero calculamos los diámetros primitivos de ambas ruedas dentadas:

$$d \text{ piñón} = D \text{ rueda} = \text{paso} / \text{sen}(180/Zp) = 25,4\text{mm} / \text{sen}(180/23) = 186,53\text{mm}$$

Luego la distancia entre centros será:  $C = D \text{ rueda} + d \text{ piñón} / 2 = 186,53\text{mm} \times 3/2 = 279,8 \text{ mm}$

Por lo que adoptaremos una distancia igual a **280mm**.

### Ángulo de abrace del piñón

Este ángulo debería ser mayor a 120°, pero como los piñones son iguales, el ángulo de abrace será 180°. Entonces cumple la condición.

### Determinación del largo de la cadena entre ejes

$$l_{cp} = 2xC/P + (Zr + Zp) / 2 + ((Zr - Zp) / 2\pi)^2 / (C/P) =$$

$$l_{cp} = 2 \times (280\text{mm}/25,4\text{mm}) + (23 + 23) / 2 + ((23 - 23) / 2\pi)^2 / (280\text{mm}/25,4\text{mm}) = 45,05$$

Como debemos adoptar pasos pares, entonces tendremos 46 pasos.

## **5.2.2. Unidad de Inyección**

### **5.2.2.1 Determinación de Largo de la Carrera**

Teniendo en cuenta que parte del material que se funde dentro del husillo permanecerá dentro del mismo una vez realizada la inyección (de modo que actúe como una especie de “tapón” dentro del mismo) y que parte del material inyectado se pierde en los conductos de los moldes, estableceremos que el Volumen de Inyección deberá ser 2,5 veces el Volumen de la colada.

$$Vi = 3 * Vc = 2,5 * 15\text{cm}^3 = 37,5\text{cm}^3$$

Asimismo, teniendo en cuenta que el volumen de inyección será definido por el diámetro interior del husillo y por la longitud de la carrera, y que el diámetro interior del husillo ya ha sido definido como 25mm, podremos calcular el largo de la carrera (C):

$$Vi = \pi * r^2 * C \rightarrow C = 37,5\text{cm}^3 / \pi * (1,25\text{cm})^2 = 7,64\text{cm} \rightarrow C = 77\text{mm}$$

### 5.2.2.2. Espesor mínimo de la Camisa

Teniendo en cuenta que la camisa se comportará como un recipiente a presión, ya que trabajará a un máximo de 180MPa / 1836kg/cm<sup>2</sup> (Siendo ésta la presión de inyección más alta teniendo en cuenta los dos materiales con los cuales podrá trabajar la máquina), deberemos calcular el espesor mínimo que deberán tener sus paredes para soportar la misma. Para ello, definiremos que el material del cual se fabricará la camisa. Teniendo en cuenta un análisis realizado sobre los materiales más utilizados por diferentes fabricantes y la dificultad que representa obtenerlo, hemos definido que la mejor opción es la de utilizar Acero SAE 4140, el cual tiene una Resistencia a la Fluencia de 7500kg/cm<sup>2</sup>. Con estos datos procedemos a realizar el cálculo del espesor mínimo que deberá tener la camisa:

$$t = P * D / 2 * St = 1836kg/cm^2 * 2,5cm / 2 * 7500kg/cm^2 \simeq 3mm$$

Entonces, el espesor mínimo que podrá tener en su pared nuestra camisa será de 3mm. Esto deberá ser tenido en cuenta a la hora de definir los puntos en los cuales se instalarán las termocuplas, dado que para ello se deberán realizar agujeros roscados que reducirán la pared en ese punto, comprometiendo la integridad de la camisa en caso de sobrepasar este espesor de 3mm.

### 5.2.2.3. Diámetro Exterior de la Camisa

Teniendo en cuenta el diámetro del tornillo (D), el espesor mínimo de la pared previamente calculado (t) y la profundidad de roscado necesaria para el montaje de las termocuplas (5mm como mínimo), podremos definir el diámetro exterior de la camisa (Dext):

$$Dext = D + 2 * t + 2 * 5mm = 25mm + 2 * 3mm + 2 * 5mm = 41mm \rightarrow \text{Adoptamos } 1\text{"}3/4$$

### 5.2.2.4. Determinación de la tolerancia entre tornillo y camisa

Luego de un estudio de diferentes manuales de diseño, llegamos a la conclusión de que la distancia radial entre los filetes y la camisa deberá estar en torno a:

$$\delta = 0,001 * D = 0,001 * 25mm = 0,025mm$$

### 5.2.2.5. Determinación de la Fuerza de Inyección

Para definir la Fuerza de Inyección deberemos tener en cuenta la máxima presión de inyección a la cual deberá trabajar la máquina. Teniendo en cuenta los materiales con los que operará la misma (PP o PE), este parámetro debería ser menor a 180MPa. Por ende, calcularemos con una presión de inyección máxima de 160MPa=1632Kg/cm<sup>2</sup>. A su vez, deberemos calcular el área frontal del tornillo (At):

$$At = \pi * r^2 = \pi * (1,25cm)^2 = 4,61cm^2 = 461mm^2$$

Con estos valores se procede a realizar el cálculo de la fuerza de inyección (F):

$$F = Pi_{MAX} * At = 1632kg/cm^2 * 4,61cm^2 \simeq 7500kg \rightarrow \text{Adoptaremos } F = 8Tn$$

### 5.2.2.6. Área de Émbolo de Pistón Hidráulico usado para Inyección

Teniendo en cuenta un análisis de mercado, definimos utilizar como presión del sistema hidráulico unos 140Bar. Esto debido a que es el valor al que suelen trabajar las máquinas similares a la que nosotros estamos diseñando y que los mecanismos hidráulicos que nosotros estaremos necesitando son de fácil obtención si trabajan a éste valor de presión. Teniendo en cuenta a su vez la fuerza de inyección podremos diseñar el émbolo necesario para nuestro pistón hidráulico:

$$Aph = F/Ph = 8000Kg / 140Bar = 57,1cm^2$$

$$Dph = \sqrt{4 * Aph / \pi} = \sqrt{4 * 57,1cm^2 / \pi} = 8,5cm = 85mm$$

### 5.2.2.7. Selección de Termocupla

Teniendo en cuenta el rango de temperaturas que deberemos sensar para asegurarnos que el proceso se lleve a cabo dentro de los parámetros establecidos para el PP y/o el PE, definimos que lo más recomendable es sensar la temperatura de molde y camisa utilizando termocuplas de tipo J. Estas tienen un rango de sensado de 0 a 600°C y son económicas y fáciles de obtener. El modelo que nosotros utilizaremos tiene un roscado de 1/4" del lado en el que sensan la T°, por lo que deberemos realizar un agujero roscado de una profundidad de aproximadamente 5mm de profundidad para instalarlas correctamente.

### 5.2.2.8. Determinación de la cantidad de tornillos para tapa del husillo

Partiendo de la base de que estos tornillos estarán sometidos a tracción debido a la forma en la que están dispuestos y a la presión interna que se genera en el husillo, causando una fuerza de 10Tn sobre la tapa, deberemos dimensionarlos con cálculos basados en su resistencia a la tracción. Por ello, partiremos de la siguiente expresión:

$$F_{t-torn} = \frac{K_2 * f_{ub} * A_s}{\gamma_{M2}}$$

Donde:

- K2: Parámetro adimensional que toma el valor de **0,9** para tornillos de cabeza cilíndrica.
- f<sub>ub</sub>: Tensión última a la tracción del tornillo. Hemos definido usar tornillos de alta resistencia, Grado 10.9. Para estos tornillos su valor de f<sub>ub</sub> es de **1000N/mm<sup>2</sup>**.

Tipo	Tornillos ordinarios			Tornillos de alta resistencia	
Grado	4.6	5.6	6.8	8.8	10.9
f <sub>ub</sub> (N/mm <sup>2</sup> )	240	300	480	640	900
f <sub>ub</sub> (N/mm <sup>2</sup> )	400	500	600	800	1.000

- A<sub>s</sub>: Sección resistente del tornillo. Teniendo en cuenta que hemos decidido usar tornillos de rosca métrica M5, recurrimos a las tablas de dichos tornillos para obtener este valor. El mismo toma un valor de **14,196mm<sup>2</sup>**.

Designación	Diámetro nominal		Paso		Diámetro Francos d2 (mm)	Diámetro Núcleo d3 (mm)	Área Núcleo A3 (mm <sup>2</sup> )	Área Resistente A <sub>s</sub> (mm <sup>2</sup> )
	(mm)	(inch)	(mm)	(inch)				
M 4 x 0,7	4	0,16	0,7	0,03	3,548	3,141	7,749	8,785
M 4,5 x 0,75	4,5	0,18	0,75	0,03	4,016	3,58	10,066	11,329
M 5 x 0,8	5	0,2	0,8	0,03	4,484	4,019	12,686	14,196
M 5,5 x 0,9	5,5	0,22	0,9	0,04	4,919	4,396	15,178	17,037
M 6 x 1	6	0,24	1	0,04	5,355	4,773	17,893	20,141
M 7 x 1	7	0,28	1	0,04	6,355	5,773	26,175	28,881
M 8 x 1,25	8	0,31	1,25	0,05	7,194	6,466	32,837	36,638

- γ<sub>M2</sub>: Coeficiente parcial de seguridad. Toma un valor de **1,25**.

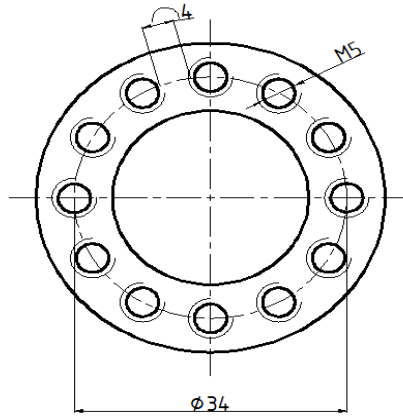
Teniendo en cuenta que la fuerza de 8Tn representa un equivalente de aproximadamente 80000N, la cantidad de tornillos a colocar multiplicada por la fuerza que soporta cada tornillo, deberá dar un valor superior a éste. Procedemos a calcular la fuerza a la tracción soportada por cada tornillo M5:

$$F_{t-torn} = \frac{0,9 * 1000N/mm^2 * 14,196mm^2}{1,25} = 10200N$$

Dividiendo la fuerza total a la que está sometida la tapa por la soportada por cada tornillo obtendremos la cantidad de tornillos que deberemos colocar:

$$Cantidad\ de\ Tornillos\ a\ Colocar = F/F_{t-torn} = 80000N/10200N \approx 8\ tornillos\ M5$$

Decidimos por cuestiones de seguridad, colocar un total de 12 tornillos M5, con una profundidad roscada de 10mm, distribuidos en la cara frontal del husillo sobre un diámetro de 34mm centrado respecto del centro del husillo, de la siguiente manera:



Una vez definida la cantidad de tornillos procederemos a estipular el espesor de la tapa en la zona donde se colocarán estos tornillos. Por diseño, se establece que el espesor en esa zona deberá ser de, al menos, 1,5 veces el diámetro de los tornillos, por lo que nos estaría dando:

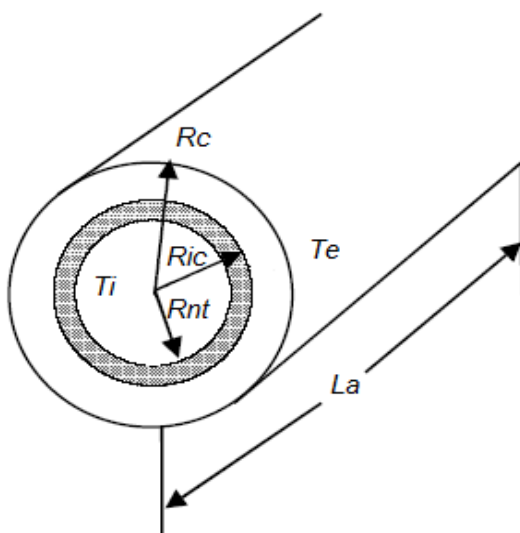
$$t_{min} = \varnothing * 1,5 = 5mm * 1,5 = 7,5mm$$

### 5.2.3. Cálculo de la potencia necesaria en las resistencias calefactoras

Para este dimensionamiento haremos algunas suposiciones que pasamos a detallar:

- La zona más crítica será la zona de alimentación, por lo que será la utilizada para el dimensionamiento de la resistencia, luego las resistencias en las otras zonas se asumirán de la misma potencia.
- La temperatura a alcanzar en la periferia del tornillo será de 210°C dado que es la temperatura de trabajo máxima recomendada por los fabricantes de los polímeros para los cuales vamos a dimensionar nuestra inyectora.
- Se realizará el dimensionamiento teniendo en cuenta que el material será el más desfavorable, es decir, aquel que requiera una mayor cantidad de calor para elevar su temperatura. En este caso, el PE.
- Luego de un estudio de los diferentes métodos de cálculo para este tipo de problemas, procederemos a realizarlo como si fuera un ejercicio de conducción con paredes compuestas en un cilindro. Una de las paredes será de acero SAE 4140 (Las paredes de la camisa) y la otra será un cilindro de PE, en cuyo núcleo deberemos alcanzar la temperatura de 210°C.
- Se tendrán en cuenta a su vez las pérdidas de calor en la superficie del cilindro a la hora de calcular la potencia que deben ceder las resistencias a la camisa.

Se dará entonces la siguiente situación con los siguientes datos:



- La = Largo de la zona de Alimentación = 24,8cm
- Rnt = Radio del núcleo Tornillo en la zona de Alim. = 1cm
- Ric = Radio interior de la Camisa = 1,125cm
- Rc = Radio Exterior de la Camisa = 2,2225cm
- Ti = temperatura en la periferia del Tornillo = 210°C
- Te = Temperatura ambiente = 20°C

A su vez serán importantes:

- Ka = Calor Especifico del Acero = 0,42 W/cm°C
- KPE = Calor Especifico del PE = 0,43 W/cm°C



Partiendo de estos datos calculamos la cantidad de calor necesaria para alcanzar los 210°C en la periferia del cilindro de la siguiente manera:

$$Q = Ti - Te / \frac{\ln(Ric/Rnt)}{2\pi KaL} + \frac{\ln(Rc/Ric)}{2\pi K_{PE}L} = 137W$$

Luego, de la siguiente tabla y teniendo en cuenta que nuestra diferencia de temperatura entre el interior y el exterior es de casi 200°C, lo cual tiene un equivalente de aproximadamente 400°F podemos definir las pérdidas de calor en la superficie del cilindro, adoptando un diámetro de 2” para no interpolar y tomar así la situación más desfavorable.:

**TABLA 4-2** Pérdida de calor en superficies descubiertas\*

Tamaño nominal del tubo, pulgadas	Diferencia de temperatura, °F													
	50	100	150	200	250	300	350	400	450	500	550	600	700	800
1/8	22	47	79	117	162	215	279	355	442	541	650	772	1047	1364
1/4	27	59	99	147	203	269	349	444	552	677	812	965	1309	1705
3/8	34	75	124	183	254	336	437	555	691	846	1016	1207	1637	2133
1/2	42	94	157	232	321	425	552	702	873	1070	1285	1527	2071	2697
5/8	49	107	179	265	367	487	632	804	1000	1225	1471	1748	2371	3088
<b>2</b>	<b>61</b>	<b>134</b>	<b>224</b>	<b>332</b>	<b>459</b>	<b>608</b>	<b>790</b>	<b>1004</b>	1249	1530	1837	2183	2961	3856
2 1/2	74	162	271	401	538	730	930	1212	1512	1852	2224	2643	3584	4669
3	89	197	330	489	677	897	1164	1480	1841	2256	2708	3219	4365	5685
3 1/2	102	225	377	558	773	1024	1329	1690	2102	2576	3092	3675	4984	6491
4	115	254	424	628	869	1152	1496	1901	2365	2898	3479	4135	5607	7304
4 1/2	128	282	471	698	965	1280	1662	2113	2628	3220	3866	4595	6231	8116
5	142	313	524	776	1074	1424	1848	2350	2923	3582	4300	5111	6931	9027
6	169	373	624	924	1279	1696	2201	2799	3481	4266	5121	6086	8254	10750
7	195	430	719	1064	1473	1952	2534	3222	4007	4910	5894	7006	9501	12380
8	220	486	813	1203	1665	2207	2865	3643	4531	5552	6666	7922	10740	13990
9	246	542	907	1343	1859	2464	3198	4066	5057	6197	7440	8842	11990	15620
10	275	606	1014	1502	2078	2755	3576	4547	5655	6930	8320	9888	13410	17470
11	300	661	1106	1638	2267	3005	3901	4960	6169	7560	9076	10790	14630	19050
12	326	718	1202	1779	2463	3265	4238	5338	6701	8212	9859	11720	15890	20700
14	357	783	1319	1952	2703	3582	4650	5912	7354	9011	10820	12860	17440	22710
16	408	901	1508	2232	3090	4096	5317	6759	8407	10300	12370	14700	19940	25970
18	460	1015	1698	2514	3480	4612	5987	7612	9467	11600	13930	16550	22450	29240
20	510	1127	1885	2790	3862	5120	6646	8449	10510	12880	15460	18380	24920	32460
24	613	1353	2263	3350	4638	6148	7980	10150	12620	15460	18570	22060	29920	38970
30	766	1690	2827	4186	5795	7681	9971	12680	15770	19320	23200	27570	37390	48700
Planas	98	215	360	533	738	978	1270	1614	2008	2460	2954	3510	4760	6200

\* Pérdidas dadas en Btu por hora por pie lineal de tubo descubierto para varias diferencias de temperatura y en Btu por hora por pie cuadrado para superficies planas.  
Fuente: Referencia 3.

De aquí obtenemos una pérdida de 1004BTU/h.ft y teniendo en cuenta el largo del cilindro de 0,275m = 0.9ft y haciendo una conversión a W definimos que nuestra pérdida toma un valor de:

$$Perd = 1004BTU/h * 0,9ft = 904BTU/h.ft = 265W$$

Teniendo en cuenta estos valores de potencia, los sumamos para obtener la potencia mínima total que deberá ser capaz de ceder la resistencia:

$$Pot Res. = 137W + 265W \approx 400W$$

### 5.2.4. Fuerza de Cierre

Teniendo en cuenta que el área proyectada por nuestra colada tiene un valor de 15cm<sup>2</sup> y que la presión a la cual se realizará la inyección será de 1632kg/cm<sup>2</sup>, podremos definir nuestra fuerza de cierre (Fc) como:

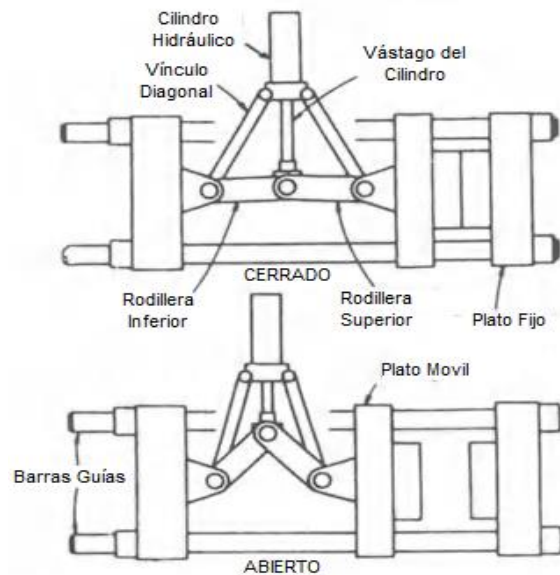
$$Fc = Pi_{MAX} * A_{proy} = 1632kg/cm^2 * 15cm^2 = 24500kg \rightarrow 25Tn$$

### 5.2.5. Sistema de Cierre

#### 5.2.5.1. Disposición del sistema a utilizar

Realizando un estudio de los diferentes sistemas de cierre utilizados en los diferentes tipos de inyectoras de plástico, hemos definido que el sistema que utilizaremos teniendo en cuenta los parámetros establecidos para nuestra máquina será el siguiente:





Lo que haremos ahora es dimensionar cada una de las partes del sistema de cierre teniendo en cuenta los materiales de los que estará fabricado, las distancias establecidas para el diseño de la máquina y las fuerzas actuantes sobre ellos. A continuación, se exponen los principales parámetros a mantener:

Apertura del Molde	Fuerza de Cierre	Pmax del Sistema Hidráulico
<i>mm</i>	<i>Tn</i>	<i>bar</i>
77	25	140

### 5.2.5.2. Dimensionamiento por Pandeo de las Rodilleras

Para el dimensionamiento al pandeo primero estableceremos la ecuación de Fcritica por pandeo que deberán ser capaces de soportar las rodilleras del sistema de cierre una vez que éste se accione.

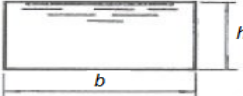
$$F_{crit} = \frac{\pi^2 * E * I_z}{L_p^2}$$

Donde:

- E = Módulo de elasticidad para el material del que estén fabricadas las rodilleras
- I<sub>z</sub> = Momento de inercia en función de la sección de las rodilleras
- L<sub>p</sub> = Longitud de pandeo en función de los apoyos en los extremos de las rodilleras

Módulo de Elasticidad: Teniendo en cuenta que hemos definido hacer el sistema de SAE 4140, el valor de E será de 2100000 kg/cm<sup>2</sup>

Momento de Inercia: Hemos definido adoptar una sección rectangular para las rodilleras cuya relación entre base y altura sea de b = 2h, teniendo esto en cuenta, la ecuación para obtenerlo será:



$$I_z = \frac{b * h^3}{12} = \frac{2h * h^3}{12} = \frac{2h^4}{12}$$

Longitud de Pandeo: Teniendo en cuenta que en ambos extremos de las rodilleras tendremos articulaciones, la longitud de pandeo será igual a la distancia entre dichas articulaciones, es decir 24cm.

F<sub>crit</sub> = Teniendo en cuenta que esta es la máxima fuerza que podrá soportar nuestra estructura sin pandear, y que la fuerza será de aproximadamente 25Tn distribuidas entre las dos columnas.

Estimaremos un coeficiente de seguridad de 2, por lo que dimensionaremos cada una de las rodilleras para soportar 25Tn.

Teniendo en cuenta todos estos detalles, procederemos a calcular la sección de las rodilleras que necesitamos:

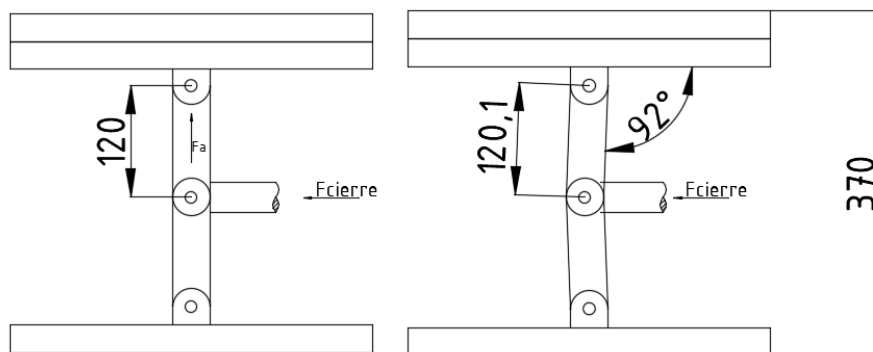
$$F_{crit} = 25000\text{kg} = \frac{\pi^2 * E * Iz}{Lp^2} = \frac{\pi^2 * 2100000\text{kg/cm}^2 * \frac{2 * h^4}{12}}{(24\text{cm})^2} \rightarrow h = 1.43\text{cm}$$

Con esto en cuenta definiremos que:

- h → Adoptamos 15mm
- b = 2h = 30mm

### 5.2.5.3. Cálculo de Fuerza necesaria en Sistema de Cierre

Teniendo en cuenta que el sistema de rodilleras debe mantener el molde cerrado durante toda la inyección, se buscará que la única función que cumpla el pistón hidráulico del sistema de cierre sea vencer la resistencia que oponen las rodilleras hasta vencer el estado de equilibrio, logrando pasarse 2º de ésta posición y montarse sobre un apoyo que haga que el pistón no tenga que estar trabajando durante la inyección para mantener el sistema cerrado, tal como se ve en la imagen:



Aquí queda expuesto que necesitamos que haya una deformación lineal de compresión que haga que nuestras rodilleras se acorten 0,1mm. A continuación, se exponen las ecuaciones a utilizar y el proceso de cálculo:

$$\sigma = \frac{Fa}{A} \wedge \Delta l = \frac{\sigma * l}{E} = \frac{Fa * l}{E * A} \rightarrow Fa = \frac{\Delta l * E * A}{l}$$

Donde:

- Fa: Fuerza axial necesaria para lograr la compresión de las rodilleras y así vencer el punto de equilibrio.
- Δl: Acortamiento de la barra. En nuestro caso tomará un valor de **0,01cm** debido a que la barra que mide 175,1mm deberá comprimirse hasta medir 175mm en el punto de equilibrio.
- E: Módulo de elasticidad de Young. En este caso **2100000Kg/cm<sup>2</sup>** debido a que las rodilleras están fabricadas de acero SAE 4140.
- l: Largo entre apoyos de las rodilleras. Como vimos previamente, vale **12cm**.
- A: Área de las rodilleras. Éste parámetro tomará un valor de 1,5cm \* 3cm = **4,5cm<sup>2</sup>**.

$$Fa = \frac{0,01\text{cm} * 2100000\text{kg/cm}^2 * 4,5\text{cm}^2}{12\text{cm}} \approx 8\text{Tn}$$

Ahora, debido a que esta fuerza en realidad se debe realizar en un ángulo de 92º respecto de la recta de acción del pistón, deberemos descomponer esta fuerza para definir la fuerza que deberá hacer nuestro cilindro hidráulico.

$$F_{cierre} = Fa * \text{sen}(2^\circ) = 8000\text{Kg} * \text{sen}(2^\circ) = 280\text{Kg}$$

También será necesario tener en cuenta que este valor es el necesario para deformar solo uno de los cuatro tramos de rodilleras articuladas. Por eso, para seleccionar el pistón, se deberá multiplicar este valor por 4, obteniendo así una fuerza mínima necesaria en el pistón de:

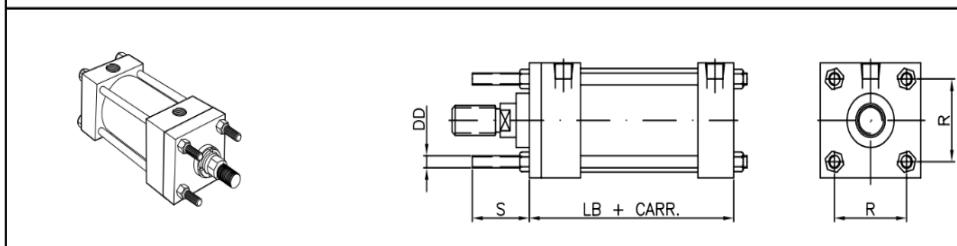
$$F_{\min \text{ Pistón}} = F_{\text{cierre}} * 4 = \mathbf{1120Kg}$$

En base a los datos obtenidos definimos buscar un pistón de entre 2500Kg y 3000Kg de fuerza de cierre. Del catálogo del fabricante Alecar, definimos usar el pistón de área de émbolo de 20,26cm<sup>2</sup>, el cual a la presión de trabajo de 140bares, representa una fuerza de aproximadamente 2800Kg, justo 2,5 veces de lo que nosotros buscamos.

#### 5.2.5.4. Selección del pistón

MODELO CH	Ø INTERIOR	AREA cm <sup>2</sup>	PRESIONES MAXIMAS DE TRABAJO	
			LINEA 100	LINEA 200
15	38,1	11,40	180	230
20	50,8	20,26	180	210
25	63,5	31,65	170	210
30	76,2	45,60	160	210
32	82,5	53,43	150	210
40	101,6	81,03	140	210
50	127	126,60	110	210
60	152,4	182,30	100	190
70	177,8	248,16	100	170
80	203,2	324,10	85	190
100	254	506,40	90	180

#### TIPO B - MONTAJE DELANTERO



#### 5.2.5.5. Cálculo de vínculos diagonales del pistón

Ahora lo que deberemos dimensionar son los vínculos diagonales del mismo a la tracción, teniendo en cuenta que estarán hechos de barra cilíndrica de SAE 1040, cuya resistencia admisible a la tracción es de 6000kg/cm<sup>2</sup>.

$$\sigma_{adm} = \frac{F_{\text{piston}}}{A} \rightarrow A = \frac{F_{\text{piston}}}{\sigma_{adm}} = \frac{2800kg}{6000kg/cm^2} = 0,47cm^2$$

Ahora procedemos a calcular el diámetro que deberán tener:

$$A = \frac{\pi * D_{ap}^2}{4} \rightarrow D_{ap} = \sqrt{\frac{4 * A}{\pi}} = \sqrt{\frac{4 * 0,47cm^2}{\pi}} \approx 0,77cm \rightarrow \mathbf{Se \text{ adoptan } \text{barras de } \text{Ø}10mm}$$

### 5.2.5.6. Dimensionamiento al corte de los pernos del sistema de cierre

Para el dimensionamiento al corte primero definiremos el material del cual van a estar fabricados estos pernos. En nuestro caso, SAE 4140.

Ahora deberemos calcular el  $\zeta_{adm}$ , el cual será  $0,8 \cdot \sigma_{adm}$ , entonces:

$$\zeta_{adm} = 0,8 \cdot \sigma_{adm} = 0,8 \cdot 75 \text{kg/mm}^2 = 60 \text{kg/mm}^2$$

Teniendo en cuenta este valor y la carga de 25Tn que estamos usando para diseño, el valor del área y de los diámetros de los pernos deberá ser de:

$$A_{PERNOS} = F / \zeta_{adm} = 25000 \text{kg} / 60 \text{kg/mm}^2 = 417 \text{mm}^2$$

$$D_{PERNOS} = \sqrt{A/\pi} = \sqrt{417 \text{mm}^2 / \pi} = 11,5 \text{mm} \rightarrow \text{Adoptamos } 1/2''$$

### 5.2.5.7. Dimensionamiento a la flexión de los ejes del sistema de rodilleras

Sobre estos ejes se aplicará una fuerza puntual en el centro de 2800kg, producto del pistón encargado de realizar el cierre. Se asume una distancia entre apoyos de aproximadamente 10cm para los cálculos.

$$\sigma_f = Mf/W \quad \wedge \quad W_o = (\pi \cdot d^3)/16 \quad \wedge \quad Mf = 1400 \text{kg} \cdot 5 \text{cm} = 7000 \text{kgcm}$$

$$d = \sqrt[3]{[(Mf/\sigma_f) \cdot 16]/\pi} = \sqrt[3]{[(7000 \text{kgcm}/7500 \text{kg/cm}^2) \cdot 16]/\pi} = 1,68 \text{cm} \rightarrow \text{Se adopta un eje de } 3/4''$$

### 5.2.5.8. Barras Guías

Para el diseño de las barras guías se realizará, en principio, un cálculo de resistencia de tracción mediante el cual se asumirá que cada una de estas barras deberá ser capaz de soportar por si mismas la fuerza de cierre durante la inyección. Luego se procederá a hacer un cálculo de deformación por alargamiento para asegurar que, cuando se esté realizando la inyección, el molde no corra riesgo de abrirse debido al estiramiento de las barras guías.

#### Calculo resistivo a la tracción

Si asumimos que las barras se realizarán de SAE 4140, deberemos tener en cuenta que su resistencia a la fluencia es de 7500kg/cm<sup>2</sup>. A su vez, se debe saber que la Fuerza a la que estará sometida la barra durante la inyección es igual a la fuerza de cierre que deberá soportar el sistema de rodilleras. Para mayor seguridad adoptamos 30tn. Partiendo de estos datos podemos obtener el área que deberá tener cada una de las barras guías:

$$\sigma_{adm} = \frac{F_{cierre}}{A} \rightarrow A = \frac{F_{cierre}}{\sigma_{adm}} = \frac{30000 \text{kg}}{7500 \text{kg/cm}^2} = 4 \text{cm}^2$$

Ahora procedemos a calcular el diámetro que deberán tener:

$$A = (\pi \cdot D_b^2)/4 \rightarrow D_b = \sqrt{\frac{4 \cdot A}{\pi}} = \sqrt{\frac{4 \cdot 4 \text{cm}^2}{\pi}} \approx 2,25 \text{cm} \rightarrow \text{Se adoptan barras de } 1''$$

#### Cálculo al alargamiento por tracción

Para este análisis se realizará el cálculo de alargamiento a la tracción:

$$\Delta l = \frac{\sigma \cdot l}{E} = \frac{F_a \cdot l}{E \cdot A}$$

Donde:

- Fa: Fuerza de cierre, 30000kg
- l: Distancia máxima entre los apoyos sobre los que se aplican los esfuerzos de la barra. Toma un valor de aproximadamente 64cm, por lo que se adopta en 65cm para el cálculo.
- E: Modulo de Young para el SAE 4140, vale 2100000kg/cm<sup>2</sup>.
- A: Área de las barras guías, aproximadamente 5cm<sup>2</sup>.

De aquí, si cada barra tuviera que soportar en sí misma la fuerza de cierre:

$$\Delta l = \frac{Fa * l}{E * A} = \frac{30000kg * 65cm}{2100000kg/cm^2 * 5cm^2} = 0,18cm$$

Vemos que este valor es muy alto, por lo que procedemos a realizar nuevamente el cálculo si las barras guías tuvieran un diámetro de 1 ½". Es decir, con un área de 11,4cm<sup>2</sup>:

$$\Delta l = \frac{Fa * l}{E * A} = \frac{30000kg * 65cm}{2100000kg/cm^2 * 11,4cm^2} = 0,08cm$$

Vemos que ahora da un valor mucho más seguro, además si tenemos en cuenta que en realidad la fuerza estará distribuida entre las 4 barras vemos que el valor obtenido es mucho inferior:

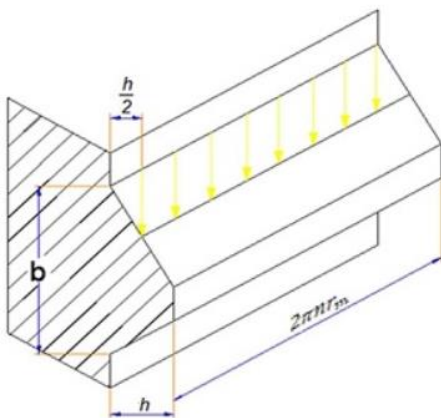
$$\Delta l = \frac{Fa * l}{E * A} = \frac{7500kg * 65cm}{2100000kg/cm^2 * 11,4cm^2} = 0,02cm$$

Definimos entonces en base a estos dos análisis que el diámetro de las barras guías será de 1 ½".

Cálculo resistivo de la parte roscada

- En los dientes:

$$\sigma_{adm} = 7500 \text{ Kg/cm}^2$$



$$\sigma = \frac{Mf}{W} = \frac{F * h/2 * b/2}{1/12 * 2 * \pi * n * rm * b^3}$$

$$\sigma = \frac{Mf}{W} = \frac{7500Kg * 0,35/2 * 0,35/2}{\frac{1}{12} * 2 * \pi * 1 * 1,765 * 0,35^3} = 5800kg/cm^2$$

$$T = \frac{F}{A} = \frac{F}{2 * \pi * n * rm * b}$$

$$T = \frac{F}{A} = \frac{7500Kg}{2 * \pi * 1 * 1,765 * 0,35} = 1900Kg/cm^2$$

$$\sigma_{CO} = (\sigma^2 + 3T^2)^{1/2} = \sqrt{5800^2 + 3 * 1900^2} = 6670 \text{ Kg/cm}^2$$

$$7500Kg/cm^2 > 6670Kg/cm^2$$

- En el núcleo:

$$\sigma = \frac{F}{A} = \frac{4 * F}{\pi * di^2} = \frac{4 * 1400 \text{ Kg}}{\pi * 12,25cm^2} = 145,5 \text{ Kg/cm}^2$$

**5.2.5.9. Selección de las placas porta molde**

Nuestro diseño tendrá únicamente una placa superior de sujeción, una placa inferior y una placa soporte. Todo el conjunto contendrá internamente a los posibles moldes que se utilicen en la máquina. Esta selección se hace en base al molde más grande que sea factible de colocar en la máquina, contemplando las posibilidades de inyección de la misma. Para definirlo, recurrimos al manual comercial de placas portamoldes de TORBELAR.

Tabla de Dimensiones Standard (mm)										
A	156	196	246	296	346	396	446	496	546	596
156	●	●	●							
196		●	●	●	●					
246			●	●	●	●				
296				●	●	●	●			
346					●	●	●	●		
396						●	●	●	●	
446							●	●	●	●

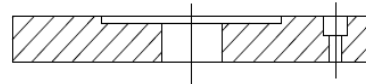
Seleccionaremos una placa cuadrada de 246mm x 246mm. Esta placa nos proporciona una zona útil más que suficiente para nuestras necesidades.

El espesor de nuestras placas es de 26mm.

Serie	Largo	Paralelas	Extracción	Superficie útil aproximada
	246	57	22	156x246
		77	42	
246	296	57	22	156x296
		77	42	
	346	57	22	156x346
		77	42	
396	57	22	156x396	
	77	42		

**PS**

Placa superior de fijación



**PI**

Placa inferior porta cavidades



**PF**

Placa inferior de fijación



### 5.2.6. Determinación de la bomba de aceite

Para seleccionar la bomba de aceite, que abastecerá al circuito de fluido para los distintos accionamientos, se requieren los siguientes datos:

- Presión de trabajo
- Caudal volumétrico
- Régimen de giro
- Potencia

Nuestra presión máxima de trabajo es de 140Bar, por ende, seleccionaremos una bomba que pueda trabajar de forma continua llevando el aceite a esa presión.

El caudal se obtiene de analizar el funcionamiento de los actuadores hidráulicos:

Los pistones, tanto de accionamiento del sistema de cierre como el destinado para la inyección, no representan un gran consumo. Entre ambos, deberíamos considerar 1 litro de aceite mayorando valores. El motor hidráulico tiene la mayor demanda, de unos 250cc/rev que equivalen a unos 40 litros por minuto. Para tener un margen de caudal a favor, seleccionaremos una bomba cercana a los 50 lts/min de capacidad.

### Bombas a engranajes Serie 30

de 20 a 60 cc/rev

q	cm <sup>3</sup> /rev	20	22.5	25	32	36	42	46	50	55	60
<b>p<sub>nom</sub></b>	<b>bar</b>	250	250	250	250	250	230	230	200	200	
<b>n<sub>min</sub></b>	<b>min<sup>-1</sup></b>	650	650	650	650	650	650	650	650	650	
<b>n<sub>nom</sub></b>	<b>min<sup>-1</sup></b>	1500	1500	1500	1500	1500	1500	1500	1500	1500	
<b>n<sub>max</sub></b>	<b>min<sup>-1</sup></b>	2500	2500	2500	2500	2300	2300	2100	2100	1750	
<b>η<sub>qmin</sub></b>	<b>%</b>	80	80	82	83	83	84	84	85	85	
<b>η<sub>qmin</sub></b>	<b>%</b>	73	73	74	75	76	76	77	78	78	
<b>η<sub>qnom</sub></b>	<b>%</b>	94	94	94	94	94	95	95	95	95	
<b>η<sub>qnom</sub></b>	<b>%</b>	85	85	86	86	86	85	85	85	85	
<b>η<sub>qmax</sub></b>	<b>%</b>	93	93	93	94	94	94	94	94	94	
<b>η<sub>qmax</sub></b>	<b>%</b>	83	83	84	84	84	84	83	83	83	
<b>p<sub>nom</sub></b>	<b>kW</b>	13.5	15.3	16.8	22.5	25	27.5	30	28	33	
<b>p<sub>max</sub></b>	<b>kW</b>	23	26	28	36	38	41.5	41	44.5	38	

**Símbolos usados:**

- q - cilindrada por revolución
- p<sub>nom</sub> - presión nominal
- n<sub>min</sub> - RPM mínimas
- n<sub>nom</sub> - RPM nominal
- n<sub>max</sub> - RPM máxima
- p<sub>nom</sub> - Potencia consumida nom. a p<sub>nom</sub> y n<sub>nom</sub>
- p<sub>max</sub> - Potencia consumida máx. a p<sub>nom</sub> y n<sub>max</sub>

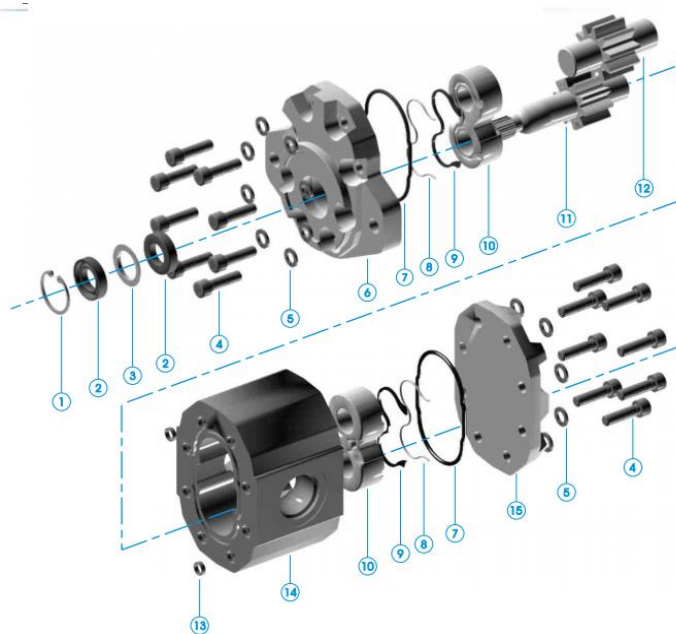
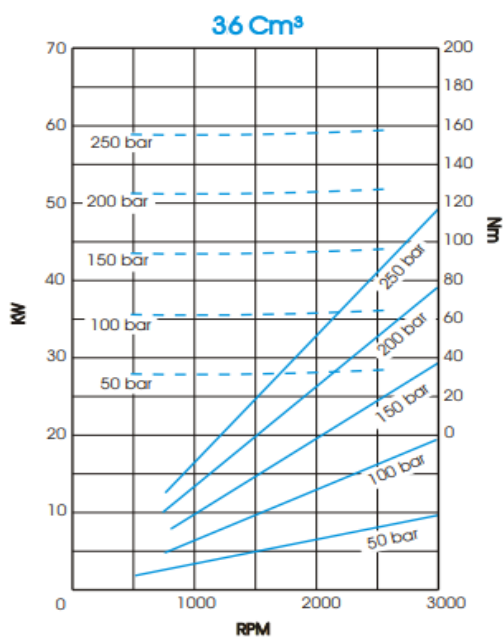
**Rendimiento volumétrico:**

- η<sub>qmin</sub> - a RPM mínima
- η<sub>qnom</sub> - a RPM nominal
- η<sub>qmax</sub> - a RPM máxima

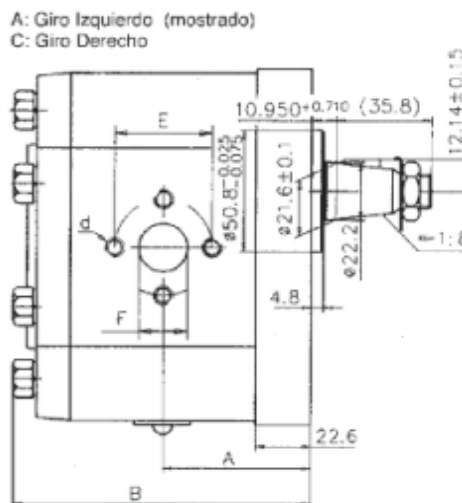
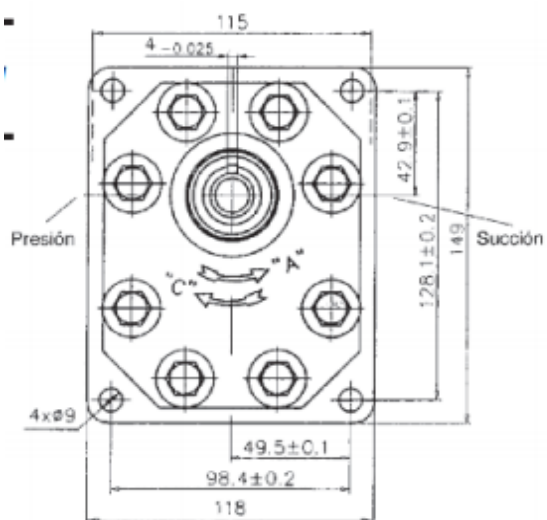
**Rendimiento:**

- η<sub>min</sub> - a RPM mínima
- η<sub>nom</sub> - a RPM nominal
- η<sub>max</sub> - a RPM máxima





el régimen de giro nominal (1500rpm) esta bomba es capaz de suministrar 54lts/min  
 A la presión de trabajo que requerimos (140Bar) el consumo de la bomba está cercano a los 20kW.



TIPO	Desplazamiento	DIMENSIONES							
		A	B	Succión			Presión		
				E	d	F	E	d	F
	cm <sup>3</sup>	mm		mm			mm		
30A(C)20x146H	20	54	112,3	40	M8	19	40	M8	19
30A(C)22,5x146H	22,5	53,3	110,9	40	M8	19	40	M8	19
30A(C)25x146H	25	54	112,3	40	M8	19	40	M8	19
30A(C)32x146H	32	62	128,3	51	M10	27	40	M8	19
<b>30A(C)36x146H</b>	<b>36</b>	<b>63,5</b>	<b>131,4</b>	<b>51</b>	<b>M10</b>	<b>27</b>	<b>40</b>	<b>M8</b>	<b>19</b>
30A(C)42x146H	42	66,3	137	51	M10	27	40	M8	19
30A(C)46x146H	46	68,2	140,8	51	M10	27	40	M8	19
30A(C)50x146H	50	70	144,4	51	M10	27	40	M8	19
30A(C)55x146H	55	72,2	148,9	51	M10	27	40	M8	19

### 5.2.7. Diseño de Tolva

Basándonos en el estudio de máquinas de similares características y dimensiones, definimos que el volumen del depósito de pellets deberá ser de 35lts. A partir de este valor, se calculan las dimensiones aproximadas que deberá tener el mismo, decidiéndose también que éste tendrá una sección transversal cuadrada y que su lado mayor será de 30cm. A su vez, adoptamos un ángulo de inclinación para la parte piramidal inferior de 60°, de modo que nos aseguremos el correcto deslizamiento de los pellets de PE. Teniendo en cuenta estos dos valores que asumimos, podemos calcular el volumen de material que entrará en la parte piramidal inferior de la tolva a partir del siguiente cálculo:

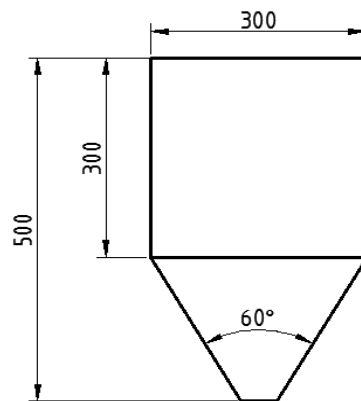
$$V_{piramide} = h/3 * (A_i + A_s + \sqrt{A_i * A_s}) = 20/3 * (25 * 900 + \sqrt{25 * 900}) = 7,5lts$$

Sabiendo que el volumen de material en la parte piramidal inferior de la tolva es de 7,5lts, podemos restarle este valor al volumen total deseado para poder así calcular el alto que deberá tener la parte superior de la tolva.

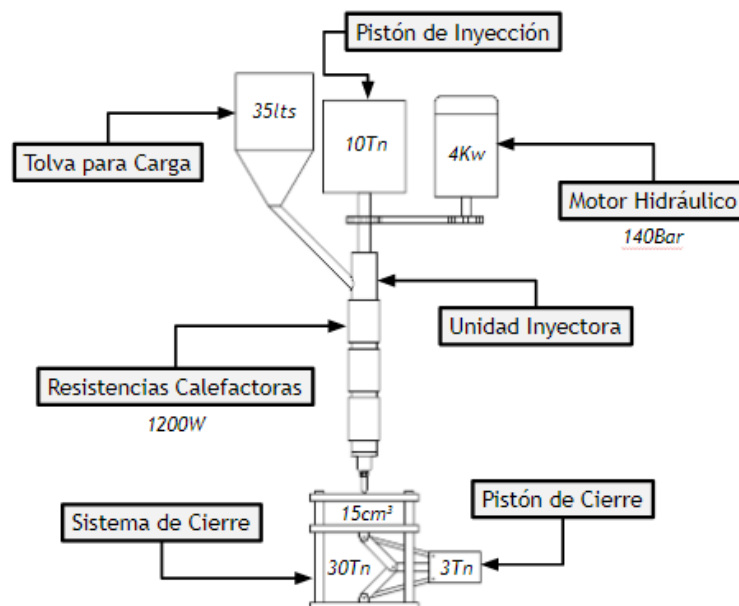
$$V_{parte\ sup.} = 35lts - 7,5lts = 27,5lts$$

$$h = V_{parte\ sup.} / (30cm * 30cm) = 27,5lts / 30cm^2 \approx 30cm$$










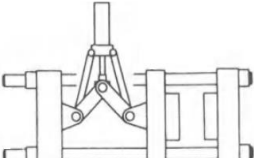



Como podemos ver, la altura total de la tolva será de aproximadamente 50cm. Cabe destacar que a este volumen deberá sumársele el del tubo que conectará la tolva con el husillo de la inyectora, pero éste no será tenido en cuenta a la hora del cálculo del volumen total del depósito.



### 5.3. Bosquejo General del Proyecto



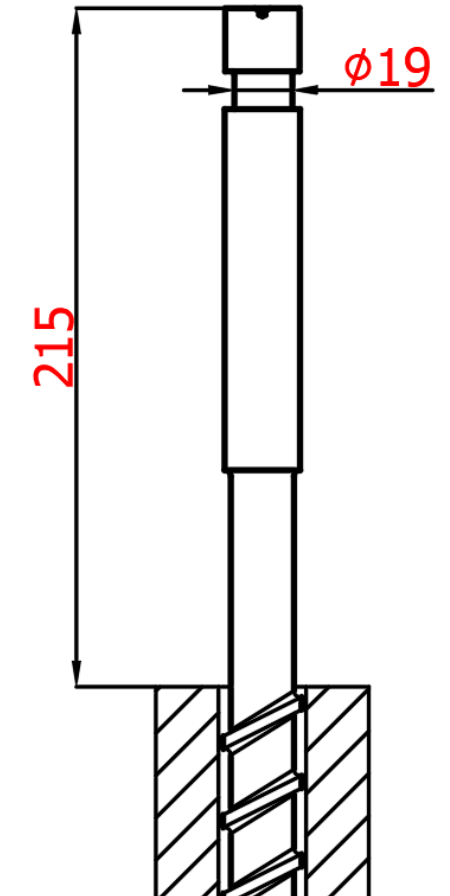
### 5.4. Listado de Componentes

Designación		Origen
<u>Motor Hidráulico</u>		Comercial
<u>Sunchos Calefactores</u>		Comercial
<u>Bomba Hidráulica</u>		Comercial
<u>Pistones Hidráulicos</u>		Comercial
<u>Tornillo Inyector y Punta con Válvula Antirretorno</u>		Comercial
<u>Cadena y Ruedas Dentadas</u>		Comercial
<u>Motor Eléctrico para Bomba</u>		Comercial
<u>Camisa</u>		Taller
<u>Tapas de Camisa</u>		Taller
<u>Sistema de Cierre</u>		Taller
<u>Tolva</u>		Taller
<u>Boquilla de Inyección</u>		Taller
<u>Soporte y Bastidor del Equipo</u>		Taller

## 6. Ingeniería de Detalle

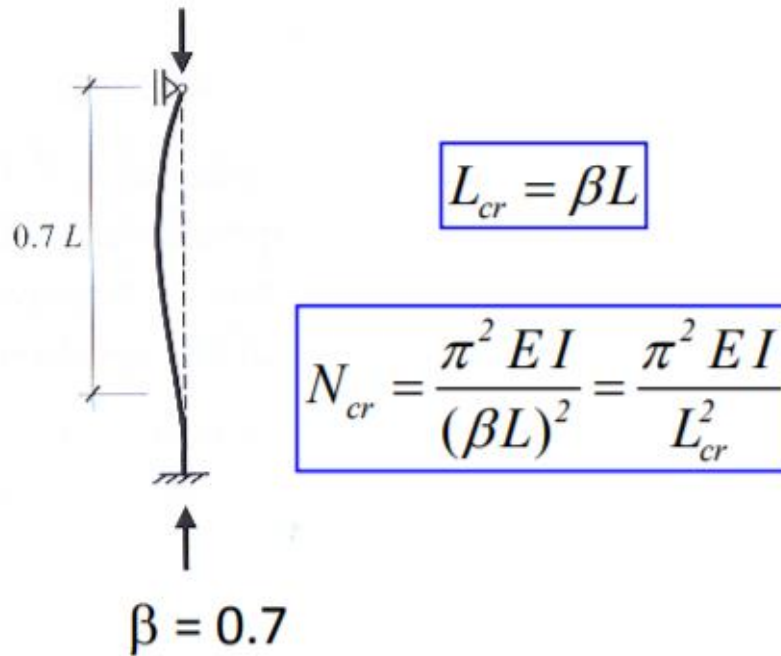
### 6.1. Verificación del tornillo por pandeo

Cuando nosotros realizamos la selección y diseño inicial del tornillo, todo fue en base a cálculos empíricos obtenidos de material de diseño sobre Inyectoras de todo tipo y a estudio de dimensiones en equipos de similares características que presentaba la competencia. No obstante, ya habiendo diseñado los componentes en su forma final, nos dispondremos a verificar el tornillo al pandeo. Para ello, consideramos que la longitud a verificar a la falla por pandeo por compresión será la comprendida entre la sujeción al pistón de inyección y la entrada a la camisa, dado que dentro de ella el tornillo se haya contenido por la periferia de la misma y por el material en estado plástico.



Esta decisión se debe a que el resto de la longitud del tornillo se encontrará soportada al momento de la inyección en toda su periferia por material plástico fundido y a presión, el cual a su vez estará en contacto con las paredes internas de la camisa. Para hacer una verificación más conservadora se decidió utilizar el diámetro menor de toda la sección del tornillo como sección resistente. La fuerza de inyección calculada es de  $10T_n$  y será nuestro parámetro a comparar contra la fuerza crítica de las fórmulas de pandeo por compresión enunciadas por Euler.

A nuestro caso de carga le corresponde la siguiente fórmula:



Donde:

I: Momento de inercia de la sección

E: Módulo de elasticidad del material

L: Longitud analizada

$$I = \frac{\pi * r^4}{4} = \frac{\pi * (19mm/2)^4}{4} = 6397 \text{ mm}^4$$

$$E_{acero} = 2100000 \frac{kg}{cm^2} = 21000 \frac{kg}{mm^2}$$

$$L = 215 \text{ mm}$$

$$N_{cr} = \frac{\pi^2 * 21000 \frac{kg}{mm^2} * 6397 \text{ mm}^4}{(0,7 * 215mm)^2} = 58536 \text{ kg} > 10000 \text{ kg}$$

$$\sigma_{cr} = \frac{N_{cr}}{A} = \frac{58536 \text{ kg}}{\frac{\pi * (1,9cm)^2}{4}} = 20645,5 \frac{kg}{cm^2} > \sigma_{adm}$$

Podemos concluir entonces que, dado que la tensión crítica de pandeo por compresión es mucho mayor que la tensión plástica de nuestro material, el mismo no fallará por pandeo.

## 6.2. Ergonomía de la Máquina

Será un objetivo primordial del equipo no representar riesgos desde el punto de vista de seguridad, por ello se diseñó un sistema de resguardos para proteger a los operarios que en ella trabajen, y desde el punto de vista ergonómico. Para cumplir con los requisitos desde el punto de vista ergonómico hemos investigado la normativa vigente de condiciones ergonómicas, siendo esta la Resolución 866/15T. De ella hemos analizado los factores de riesgo que se proponen y, basándonos en las Planillas que conforman el “Protocolo de Economía”, hemos hecho especial foco en aquellos factores de riesgo que podemos minimizar o anular desde el punto de vista de diseño del equipo. Las planillas completas que hemos analizado y destacado como significativas en base a nuestro proyecto se encuentran en el Anexo VIII de esta carpeta: “Planillas de Ergonomía – Resolución 866/15T”.

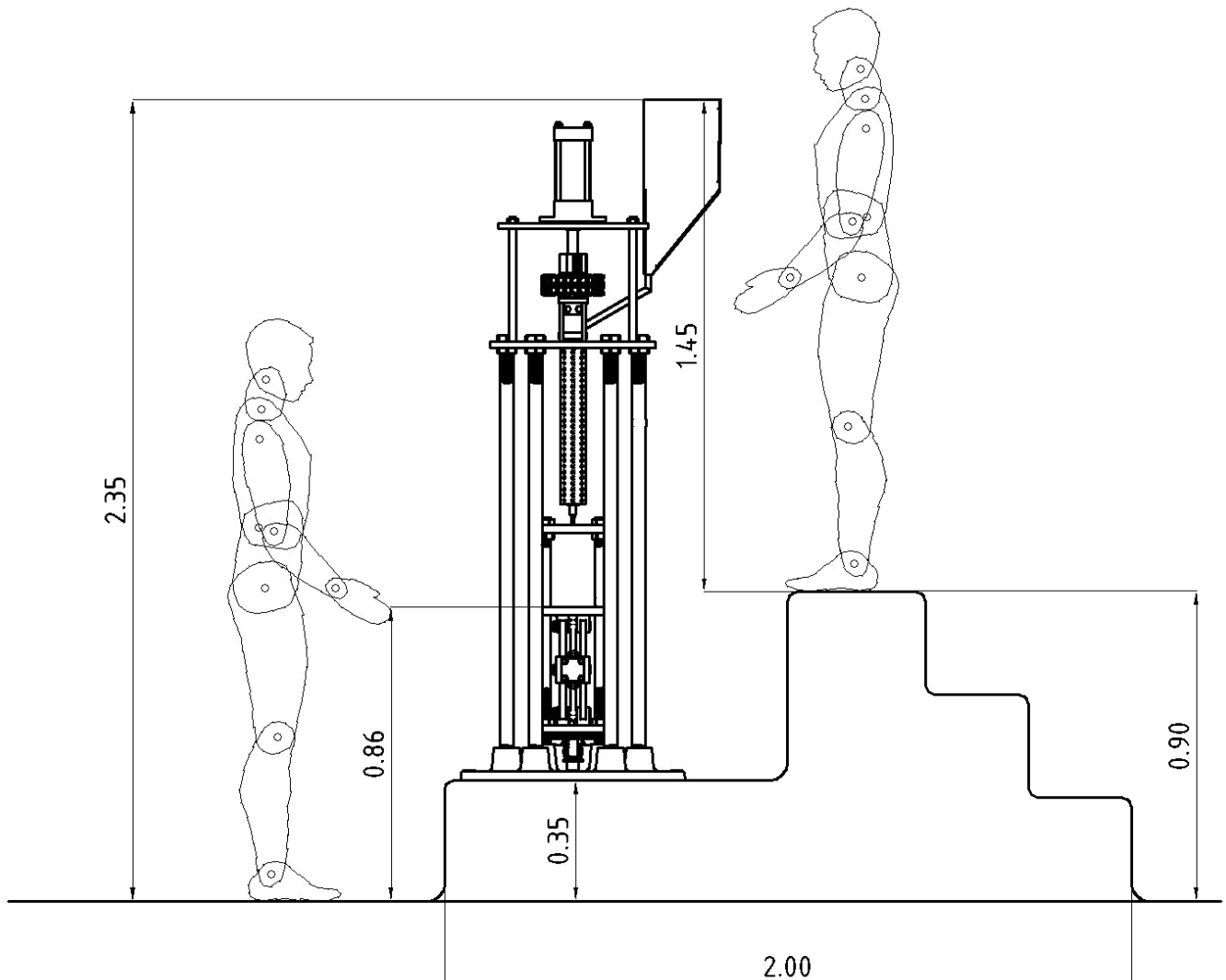
De dichas planillas hemos destacado principalmente dos aspectos:

- Posición y acceso a Tolva de Carga: Debemos asegurarnos que el acceso a la tolva sea sencillo para el operario y que la misma se encuentre a una altura que no represente ningún riesgo ni complicación. Analizando la documentación, vemos que las recomendaciones son siempre realizar elevaciones a una altura no mayor a la de los hombros.
- Posición del plano de trabajo: Debemos ubicar el plano de trabajo a una altura que no pueda ocasionar lesiones a los operarios por la postura que deban adoptar a la hora de utilizar el equipo. Analizando la documentación y diferentes normativas, vemos que la altura del plano de trabajo mínima se ubica a alrededor de 85cm del nivel del suelo.

Basándonos en estos análisis, hemos definido que la solución mas adecuada será realizar una base donde se vaya a montar el equipo. Esta base podrá ser realizada en concreto u hormigón reforzado, directamente en el sitio donde se montará la máquina ó podrá ser fabricada con perfilera de acero por nuestra parte y vendida como un accesorio junto con el equipo. Sus funciones serán varias:

- Sustener al equipo y colocar el plano de trabajo a una altura superior a los 85cm respecto del nivel del suelo.
- Poseer una escalera que proporcione un seguro y ergonómico a la tolva para realizar la carga de material.
- Contener en su parte superior todos los sub equipos necesarios para el funcionamiento de la Inyectora, siendo el más significativo el depósito de aceite.

A continuación, podemos ver un esquema de dimensiones y disposición de la máquina ya montada sobre su correspondiente base:





### 6.3. Cálculos y verificaciones por elementos finitos

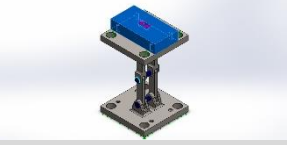
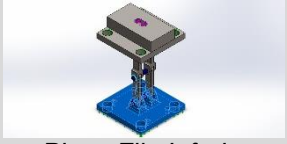
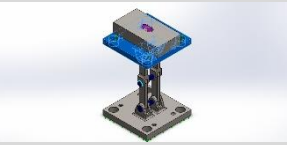
Hemos escogido para realizar estas simulaciones al programa Solid Works de Dassault Systemes debido a su versatilidad y posibilidad de representar sin inconvenientes a las condiciones de trabajo en las que se encontraran los elementos que pretendemos analizar.

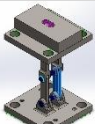
#### 6.3.1. Verificación por elementos finitos del Sistema de Cierre

Siendo el sistema de cierre uno de los conjuntos más críticos de nuestro sistema, debido a que, si se deformara lo suficiente como para que el molde se abriera, todo el material de la colada podría perderse a través de dicha abertura, hemos decidido verificar nuestra selección a través del uso del cálculo por elementos finitos. Además de esta forma respaldaremos el método de selección de las placas portamoldes, ya que la misma ha sido de forma empírica. Presentamos a continuación todos los gráficos, tablas y resultados obtenidos a través de dicha simulación, para la cual se ha simulado una mitad del molde con una cavidad que representará al volumen inyectado ejerciendo la presión de inyección sobre el sistema de cierre.

	<h2>Simulación del Sistema de Cierre</h2> <p><b>Fecha:</b> jueves, 13 de febrero de 2020  <b>Diseñador:</b> Solidworks  <b>Nombre de estudio:</b> Análisis Estático de sistema de cierre  <b>Tipo de análisis:</b> Análisis estático</p>
--	--

#### Información de modelo

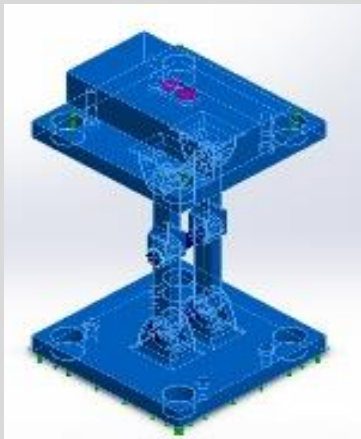
Nombre de pieza y referencia	Tratado como	Propiedades volumétricas	Ruta al documento
 Molde	Sólido	Masa: 12.3069 kg Volumen: 0.00156776 m <sup>3</sup> Densidad: 7850 kg/m <sup>3</sup> Peso: 120.608 N	C:\Users\german\Desktop\U TN\Proyecto final\Planos\Análisis estático 1\Molde.SLDPRT
 Placa Fija Inferior	Sólido	Masa: 12.4622 kg Volumen: 0.00158754 m <sup>3</sup> Densidad: 7850 kg/m <sup>3</sup> Peso: 122.129 N	C:\Users\german\Desktop\U TN\Proyecto final\Planos\Análisis estático 1\Placa inferior2.SLDPRT
 Placa Móvil	Sólido	Masa: 12.4622 kg Volumen: 0.00158754 m <sup>3</sup> Densidad: 7850 kg/m <sup>3</sup> Peso: 122.129 N	C:\Users\german\Desktop\U TN\Proyecto final\Planos\Análisis estático 1\Placa inferior2.SLDPRT

 Rodillera Hembra Derecha	Sólido	Masa:0.440362 kg Volumen:5.6097e-05 m <sup>3</sup> Densidad:7850 kg/m <sup>3</sup> Peso:4.31554 N	C:\Users\german\Desktop\UTN\Proyecto final\Planos\Análisis estático 1\Rodillera A.SLDPRT
 Rodillera Hembra Izquierda	Sólido	Masa:0.440362 kg Volumen:5.6097e-05 m <sup>3</sup> Densidad:7850 kg/m <sup>3</sup> Peso:4.31554 N	C:\Users\german\Desktop\UTN\Proyecto final\Planos\Análisis estático 1\Rodillera A.SLDPRT
 Rodillera Macho Izquierda	Sólido	Masa:0.521305 kg Volumen:6.64083e-05 m <sup>3</sup> Densidad:7850 kg/m <sup>3</sup> Peso:5.10879 N	C:\Users\german\Desktop\UTN\Proyecto final\Planos\Análisis estático 1\Rodillera B.SLDPRT
 Rodillera Macho Derecha	Sólido	Masa:0.521305 kg Volumen:6.64083e-05 m <sup>3</sup> Densidad:7850 kg/m <sup>3</sup> Peso:5.10879 N	C:\Users\german\Desktop\UTN\Proyecto final\Planos\Análisis estático 1\Rodillera B.SLDPRT

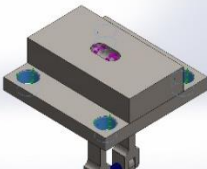
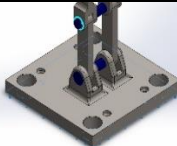
### Propiedades del Estudio y Unidades

Nombre de estudio	Análisis estático 1
Tipo de análisis	Análisis estático
Tipo de malla	Malla sólida
Efecto térmico:	Activar
Opción térmica	Incluir cargas térmicas
Temperatura a tensión cero	298 Kelvin
Incluir efectos de presión de fluidos c/ Flow Simulation	Desactivar
Tipo de solver	FFEPlus
Efecto de rigidización por tensión (Inplane):	Desactivar
Muelle blando:	Desactivar
Desahogo inercial:	Desactivar
Opciones de unión rígida incompatibles	Automático
Gran desplazamiento	Desactivar
Calcular fuerzas de cuerpo libre	Activar
Fricción	Desactivar
Utilizar método adaptativo:	Desactivar
Carpeta de resultados	C:\Desktop\UTN\Pfinal\Análisis SistCierre
Sistema de unidades:	Métrico (MKS)
Longitud/Desplazamiento	mm
Temperatura	Kelvin
Velocidad angular	Rad/seg
Presión/Tensión	N/m <sup>2</sup>

### Propiedades del Material

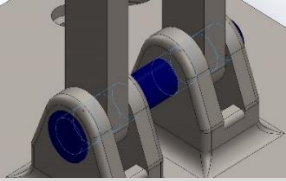
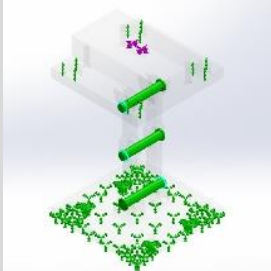
Referencia de modelo	Propiedades	Componentes
	Nombre: AISI 4130 Acero recocido a 865C Tipo de modelo: Isotrópico elástico lineal Criterio de error predeterminado: Tensión de von Mises máx. Límite elástico: 4.6e+08 N/m <sup>2</sup> Límite de tracción: 5.6e+08 N/m <sup>2</sup> Módulo elástico: 2.05e+11 N/m <sup>2</sup> Coeficiente de Poisson: 0.285 Densidad: 7850 kg/m <sup>3</sup> Módulo cortante: 8e+10 N/m <sup>2</sup>	Molde Placa Móvil Placa Fija Inferior Rodillera Hembra Izq Rodillera Hembra Der Rodillera Macho Izq Rodillera Macho Der

### Cargas y Sujeciones

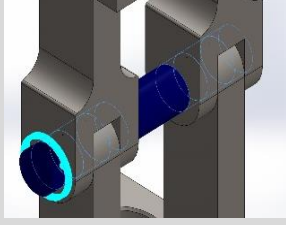
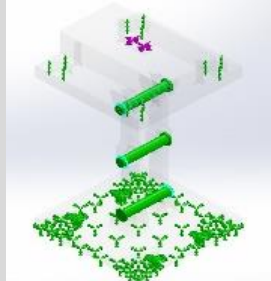
Nombre de sujeción	Imagen de sujeción	Detalles de sujeción			
Rodillo/Control Deslizante - 1		Entidades:	4 cara(s)		
		Tipo:	Rodillo/Control Deslizante		
Fuerzas resultantes					
Componentes	X	Y	Z	Resultante	
Fuerza de reacción(N)	0.204474	134473	-0.00575774	134473	
Momento de reacción (N.m)	0	0	0	0	
Fijo - 1		Entidades:	1 cara(s)		
		Tipo:	Geometría fija		
Fuerzas resultantes					
Componentes	X	Y	Z	Resultante	
Fuerza de reacción(N)	-0.0144829	22486.1	0.00159854	22486.1	
Momento de reacción (N.m)	0	0	0	0	

Nombre de carga	Cargar imagen	Detalles de carga	
Fuerza por Inyección		Entidades:	3 cara(s)
		Tipo:	Aplicar fuerza normal
		Valores:	28000 kgf

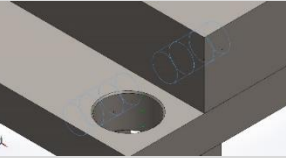
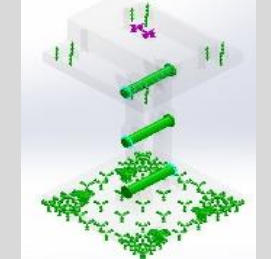
### Conectores y Vínculos (Pasador/Perno/Rodamiento)

Referencia de modelo	Detalles del conector	Detalles de Resistencia
 <p>Conector tipo Pasador Segmento 1</p>	Entidades: 6 cara(s) Tipo: Pasador Tipo de conexión: Anillo de retención (sin traslación) Valor de rigidez rotacional: 4905 Unidades: SI	Comprobación del perno: Aceptar FDS calculado: 37.1674 FDS deseado: 2 

Fuerzas del conector				
Tipo	Componente X	Componente Y	Componente Z	Resultante
Fuerza axial (N)	0	0	805.68	805.68
Fuerza cortante (N)	0.5349	1626.3	0	1626.3
Torsión (N.m)	0	0	6.4241e-07	6.4241e-07
Momento flector (N.m)	7.3232	0.051579	0	7.3233

 <p>Conector tipo Pasador Segmento 2</p>	Entidades: 6 cara(s) Tipo: Pasador Tipo de conexión: Anillo de retención (sin traslación) Valor de rigidez rotacional: 0 Unidades: SI	Comprobación del perno: Aceptar FDS calculado: 27.6679 FDS deseado: 2 
--	---	---

Fuerzas del conector				
Tipo	Componente X	Componente Y	Componente Z	Resultante
Fuerza axial (N)	0	0	809.04	809.04
Fuerza cortante (N)	0.5917	1799	0	1799
Torsión (N.m)	0	0	9.7038e-07	9.7038e-07
Momento flector (N.m)	6.3821	0.044951	0	6.3822

 <p>Conector tipo Pasador-1 Segmento 3</p>	Entidades: 6 cara(s) Tipo: Pasador Tipo de conexión: Anillo de retención (sin traslación) Valor de rigidez rotacional: 0 Unidades: SI	Comprobación del perno: Aceptar FDS calculado: 54.0707 FDS deseado: 2 
---	---	--

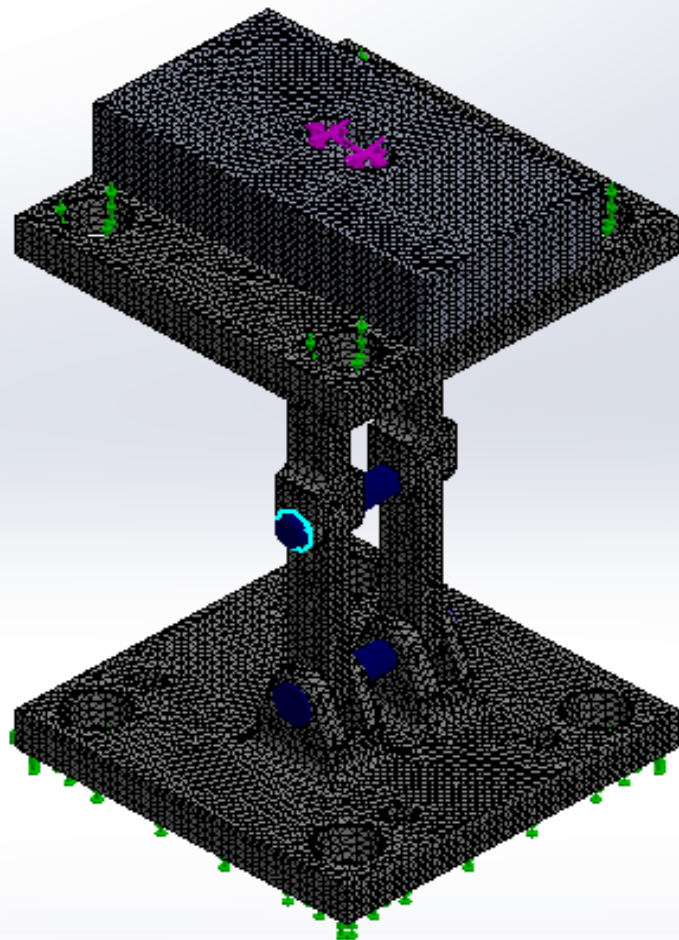
Fuerzas del conector				
Tipo	Componente X	Componente Y	Componente Z	Resultante
Fuerza axial (N)	0	0	8.5739	8.5739
Fuerza cortante (N)	0.00014234	0.43279	0	0.43279
Torsión (N.m)	0	0	2.7146e-06	2.7146e-06
Momento flector (N.m)	2.0954	0.014759	0	2.0955

### Información de malla

Tipo de malla	Malla sólida
Mallador utilizado:	Malla estándar
Transición automática:	Desactivar
Incluir bucles automáticos de malla:	Desactivar
Puntos jacobianos	4 Puntos
Tamaño de elementos	5.96894 mm
Tolerancia	0.298447 mm
Trazado de calidad de malla	Elementos cuadráticos de alto orden

### Información de malla - Detalles

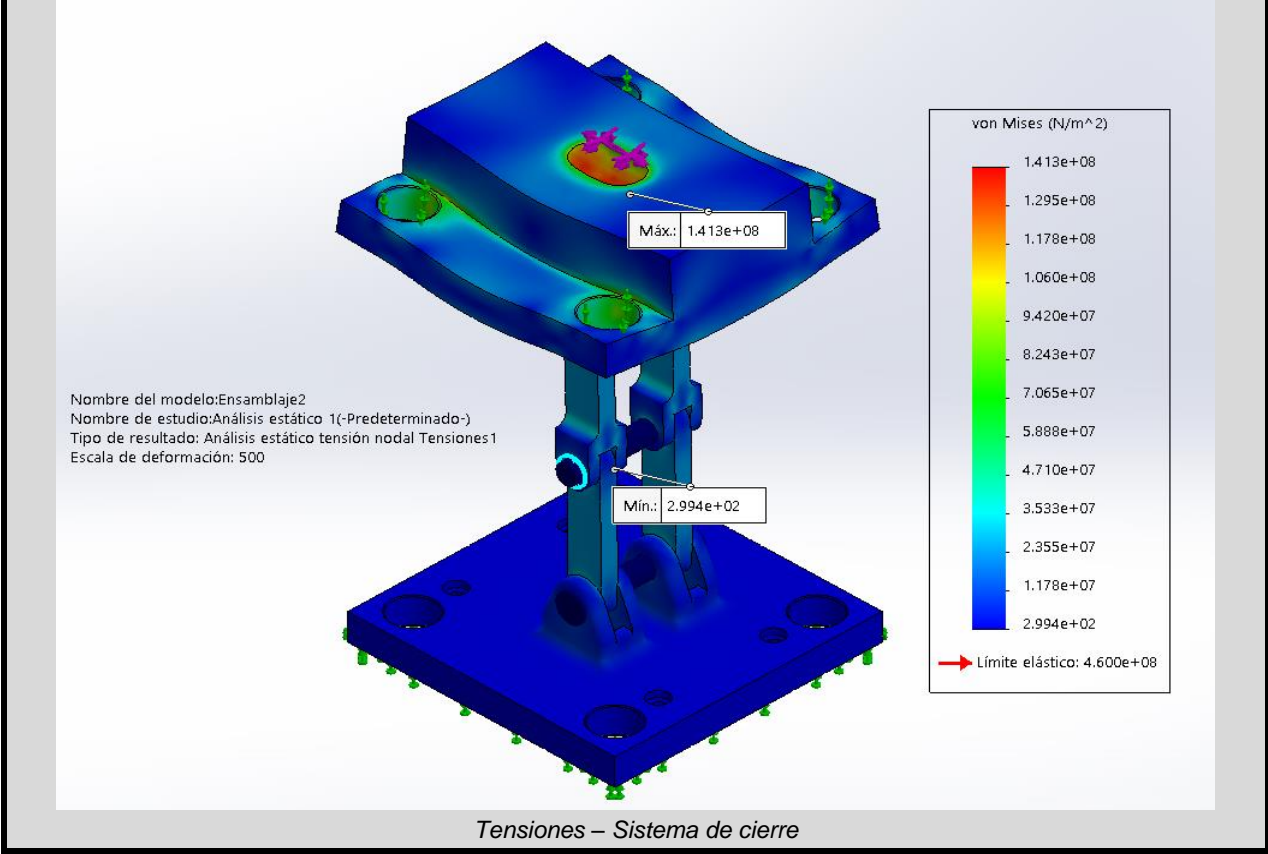
Número total de nodos	255293
Número total de elementos	171113
Cociente máximo de aspecto	45.861
% de elementos cuyo cociente de aspecto es < 3	98.5
% de elementos cuyo cociente de aspecto es > 10	0.0345
% de elementos distorsionados (Jacobiana)	0
Tiempo para completar la malla (hh:mm:ss):	00:00:17
Nombre de computadora:	Grupo 15



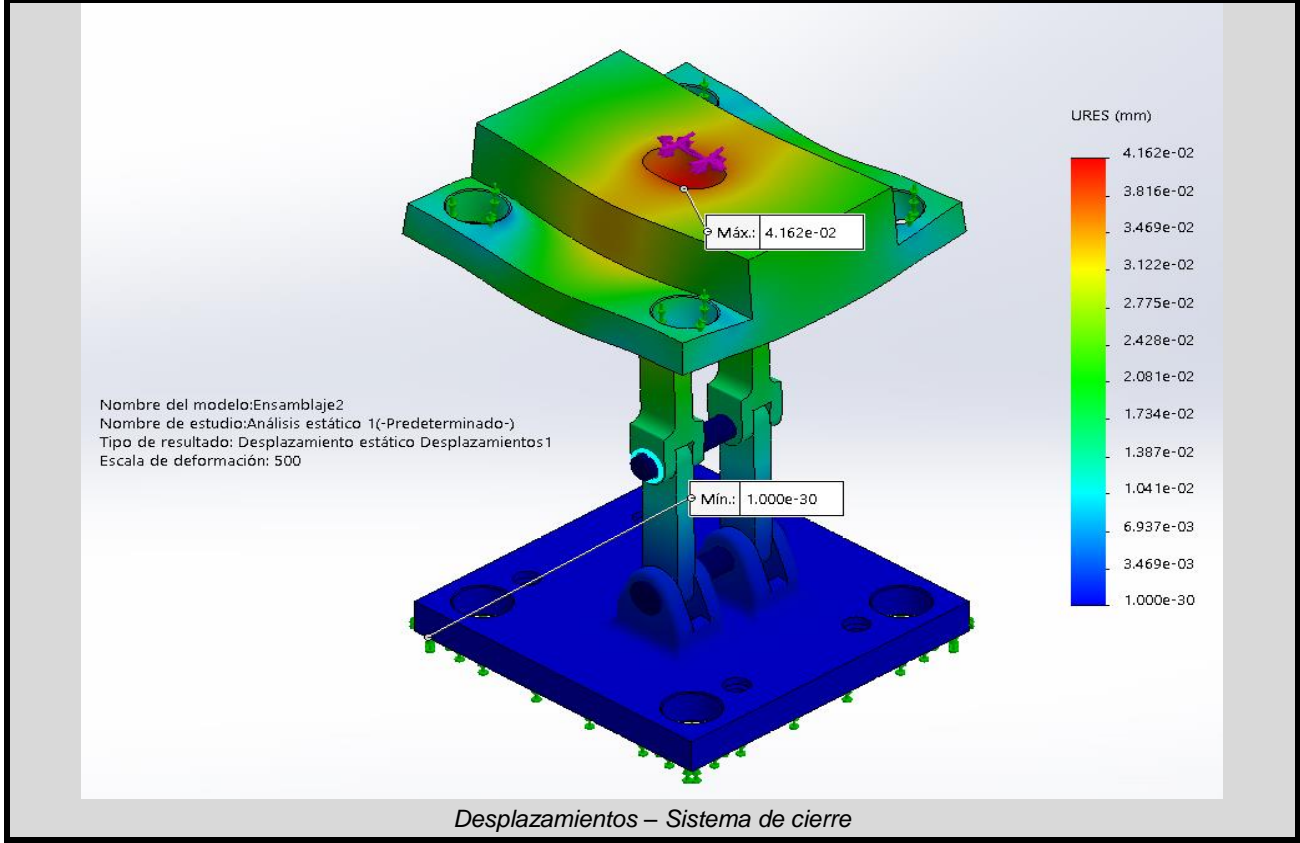


### Resultados del estudio

Nombre	Tipo	Mín.	Máx.
Tensiones	VON: Tensión de von Mises	2.994 e+02 N/m <sup>2</sup>	1.413 e+08 N/m <sup>2</sup>

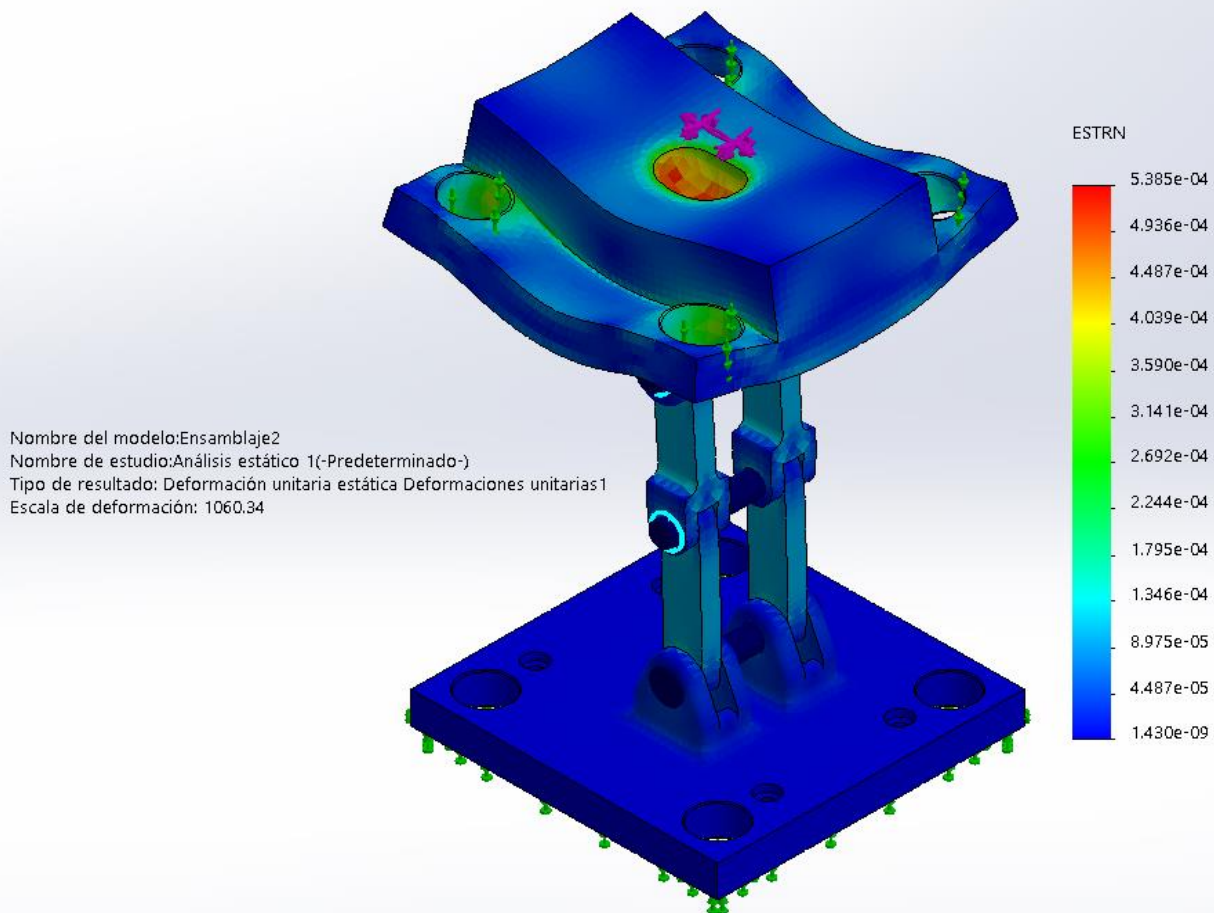


Nombre	Tipo	Mín.	Máx.
Desplazamientos	URES: Desplazamientos resultantes	1.000 e-30 mm	4.162 e-02 mm





Nombre	Tipo	Mín.	Máx.
Deformaciones unitarias	ESTRN: Deformación unitaria equivalente	1.430 e-09	5.385 e-04



Deformaciones unitarias – Sistema de cierre

### Conclusiones

Una vez realizado el análisis podemos ver que, en la peor de las condiciones y en la zona más comprometida del modelo, la deformación máxima obtenida es igual a 0,004 mm, siendo además esta una zona extremadamente alejada de los bordes del molde, donde la deformación es del orden de los 0,002 mm, por lo que estaremos bien cubiertos con estos espesores para manipular el equipo con la presión de inyección que hemos estimado. A su vez, este informe verifica que los pernos utilizados para el ensamblaje del sistema de cierre verifican sin inconvenientes más allá del análisis de resistencia al corte que hicimos durante el proceso de ingeniería básica y que las rodilleras soportan todo el conjunto sin mayores inconvenientes.

## 7. Cierre

### 7.1. Cálculo final de Costos

Analizaremos ahora los costos que nos significará llevar a cabo este proyecto para poder analizar su viabilidad. Para ello, habiendo definido que venderemos 4 unidades por año, e incrementaremos de a 4 unidades año a año, procederemos a prorratear los costos de adquisición de maquinaria, sueldos, alquiler, insumos, etc. año a año.

Cantidad a vender mensualmente		
Año	Cantidad a vender/año	Cantidad a vender/mes
2020	4	0,33
2021	8	0,67
2022	12	1,00
2023	16	1,33
2024	20	1,67

#### 7.1.1. Análisis final de costos de materia prima y Proveedores

##### Sunchos Calefactores

##### Diamore



Ubicación de la Empresa:


*Ciudad de Buenos Aires, Argentina*

Página web:

[www.diamore.com.ar](http://www.diamore.com.ar)

Mail de Contacto:

[diamore@diamore.com.ar](mailto:diamore@diamore.com.ar)

	<b>Sunchos con Abrazadera Standard o a Pedido</b>	
	Potencia:	300 W
	Cotización:	USD 30
	Link a Catálogo:	<a href="http://diamore.com.ar/#/productos/R/ES007">http://diamore.com.ar/#/productos/R/ES007</a>
	Información extra:	<i>Este tipo de calefactor asegura un rápido incremento de la temperatura a transferir, y una buena respuesta a los controles. Larga vida útil. Realizables en distintos diámetros y anchos.</i>

## Motor Hidráulico

### Oleohidráulica Verion



Ubicación de la Empresa:

San Martin, Buenos Aires, Argentina

Página web:

[www.verion.com.ar](http://www.verion.com.ar)

Mail de Contacto:

[ventas@verion.com.ar](mailto:ventas@verion.com.ar)  
[isolano@verion.com.ar](mailto:isolano@verion.com.ar)

	<b>Motor Orbital Hidráulico HP 100</b>	
	Potencia:	6 Kw
	Caudal:	60 l/min
	Velocidad	605 rpm
	Link a Catálogo:	<a href="http://www.verion.com.ar/images/productos/motores/motores-orbitales/motores_orbitales.pdf">www.verion.com.ar/images/productos/motores/motores-orbitales/motores_orbitales.pdf</a>
Cotización:	U\$D 390	

## Bomba de Aceite

### Oleohidráulica Verion



Ubicación de la Empresa:


San Martin, Buenos Aires, Argentina

Página web:

[www.verion.com.ar](http://www.verion.com.ar)

Mail de Contacto:

[ventas@verion.com.ar](mailto:ventas@verion.com.ar)  
[isolano@verion.com.ar](mailto:isolano@verion.com.ar)

	<b>Bomba a Engranajes Serie 30 - Modelo 36</b>	
	Potencia:	25 kW
	Caudal:	36 cm <sup>3</sup> /rev
	Presión:	250 bar
	Link a Catálogo:	<a href="http://www.atos.com/tables/english/A160.pdf">http://www.atos.com/tables/english/A160.pdf</a>
Cotización:	U\$D 520	

## Metalúrgica Golche



Ubicación de la Empresa:

Lomas del Mirador, Bs As, Argentina

Página web:

[www.golche.com.ar](http://www.golche.com.ar)

Mail de Contacto:

[info@golche.com.ar](mailto:info@golche.com.ar)

	<b>Tornillo Inyector</b>	
	Diámetro:	25 mm
	Paso:	25 mm
	Largo Roscado:	500 mm
	Largo Total:	700 mm
	Cotización:	U\$D 390

## Cilindros Hidráulicos

### Alecar Cilindros



Ubicación de la Empresa:

Quilmes, Bs As, Argentina

Página web:

[www.alecar.com](http://www.alecar.com)

Mail de Contacto:

[informes@alecar.com](mailto:informes@alecar.com)

	<b>Cilindros Hidráulicos Línea 100</b>	
	Modelo:	CH 20      CH 40
	Presión MAX.:	180              140
	Área:	20,26cm <sup>2</sup> 81,03cm <sup>2</sup>
	Link a Catálogo:	<a href="http://www.alecar.com/linea100.html">www.alecar.com/linea100.html</a>
	Cotización:	U\$D 490 + IVA      U\$D 680 + IVA

## Piñones y Cadenas

**Industria Seghimet S.A.**



Ubicación de la Empresa:

*Ciudad de Buenos Aires, Argentina*

Página web:

[www.seghimetsa.com.ar](http://www.seghimetsa.com.ar)

Mail de Contacto:

[info@seghimetsa.com.ar](mailto:info@seghimetsa.com.ar)

	<b>Conjunto Piñón, Corona y Cadena</b>	
	Diámetro:	186 mm
	Largo de Cadena:	46 pasos
	Paso:	B-16 (1")
	Link a Catálogo:	<a href="http://www.seghimetsa.com.ar/RollerChain.pdf">http://www.seghimetsa.com.ar/RollerChain.pdf</a>
	Cotización:	U\$D 30

## Sistema Hidráulico

**Oleohidráulica Verion**



Ubicación de la Empresa:

*San Martin, Buenos Aires, Argentina*


Página web:

[www.verion.com.ar](http://www.verion.com.ar)

Mail de Contacto:

[ventas@verion.com.ar](mailto:ventas@verion.com.ar)

[isolano@verion.com.ar](mailto:isolano@verion.com.ar)

	<b>Válvulas, mangueras, etc.</b>	
	Presión:	140 bar
	Link a Catálogo:	<a href="http://www.seghimetsa.com.ar/RollerChain.pdf">http://www.seghimetsa.com.ar/RollerChain.pdf</a>
	Cotización:	U\$D 500

### 7.1.2. Maquinaria y Herramientas

Para poder desarrollar el proyecto, necesitaremos equiparnos con diferentes máquinas y herramientas que, en base a un análisis de proveedores exhaustivo que hemos realizado, determinamos que aproximadamente tendrán los siguientes valores:

- Torno CNC U\$D 27000
  - Electroerosionadora U\$D 15000
  - Máquina Soldadora SMAW/GMAW Inverter y accesorios U\$D 550
  - Herramientas varias, agujereadora de banco grande, prensa para montaje (rodamientos, eje, etc.), plegadoras. U\$D 3000
- Total: U\$D 45.550**

A estos valores deberemos prorratarlos año a año en función del tiempo de amortización propio de cada uno, a continuación, hacemos dicho análisis:

Amortizaciones de Maquinaria y Herramientas				
Ítem	Valor (U\$D)	Años Amortización	Amortización Anual (U\$D)	Amortización Mensual (U\$D)
Torno CNC	\$ 27.000	10	\$ 2.700	\$ 240
Electroerosionadora	\$ 15.000	10	\$ 1.500	\$ 125
Herramientas	\$ 3.550	5	\$ 710	\$ 59
<b>TOTAL POR MES</b>				<b>\$ 414</b>

Prorrateso de Amortizaciones		
Año	Cantidad a vender/mes	Amort. Prorratedas (U\$D)
2020	0,33	\$ 1.303
2021	0,67	\$ 651
2022	1,00	\$ 434
2023	1,33	\$ 326
2024	1,67	\$ 261

### 7.1.3. Materia Prima

Una vez presupuestados todos los elementos a utilizar como materia prima para desarrollar nuestro producto y habiendo consultado con varios proveedores (Decidiéndonos por los presentados en el inciso 7.1.1 de este documento) hemos definido que los costos de materia prima finales serán los siguientes:

Elemento	Costo
Pistones Hidráulicos	\$ 1.000
Sunchos Calefactores	\$ 120
Motor Hidráulico	\$ 300
Bomba de Aceite	\$ 520
Tornillo Inyector con punta	\$ 400
Válvulas y conectores de circuito hidráulico	\$ 500
Ruedas dentadas y Cadena	\$ 30
Electricidad y Sistemas de Control	\$ 300
Materiales para fabricación de piezas (Barras, Placas, Chapas, Planchuelas, Caños, etc.)	\$ 350
Engranajes	\$ 200
<b>TOTAL</b>	<b>\$ 3.720</b>



Recordamos que pretendemos que este valor de U\$D 3720 disminuya con el paso de los años ya que, una vez aceiteada la cadena productiva, pretenderemos producir nuestros propios Cilindros Hidráulicos y puntas de inyección, lo que abaratará los costos de fabricación y materia prima.

#### 7.1.4. Alquiler del local

Al analizar diferentes galpones que se adapten a las exigencias de superficie cubiertas y ubicación que nosotros requerimos, podemos presumir que el alquiler del mismo rondará los:

**U\$D 1.000 mensual aproximadamente**

Prorrateo del Alquiler			
Año	Costo de alquiler/mes (U\$D)	Cantidad a vender/mes	Alquiler prorrateado
2020	\$ 1.000	0,33	\$ 3.000
2021	\$ 1.000	0,67	\$ 1.500
2022	\$ 1.000	1,00	\$ 1.000
2023	\$ 1.000	1,33	\$ 750
2024	\$ 1.000	1,67	\$ 600

#### 7.1.5. Insumos

Al analizar los requerimientos de consumo de agua, gas y luz de nuestro proceso productivo, en función de promedio mensual de consumo para el gas, potencia necesaria para la energía eléctrica y superficie ocupada por el galpón para el agua, definimos que estaremos teniendo cuotas mensuales de:

Insumos				
Insumo	Consumo Mensual	Unidad	Precio por mes (\$)	Precio por mes (U\$D)
Gas	350	m3	\$ 4.500	\$ 69
Luz	8000	Kwh	\$ 30.000	\$ 462
Agua			\$ 6.000	\$ 92
Total/mes			\$ 45.500	\$ 700

Prorrateo de Insumos		
Año	Cantidad a vender/mes	Insumos prorrateados
2020	0,33	\$ 2.100
2021	0,67	\$ 1.050
2022	1,00	\$ 700
2023	1,33	\$ 525
2024	1,67	\$ 420

#### 7.1.6. Sueldos

Dado que nos dispondremos a ejercer como operarios y administración durante los primeros años de funcionamiento de la empresa, únicamente necesitaremos una persona encargada de la limpieza.

Sueldos			
Cargo	Cantidad	Sueldo/mes (\$)	Total (U\$D)
Limpieza	1	\$ 21.000	\$ 323

Prorrateso de Sueldos			
Año	Sueldo por mes(U\$D)	Cantidad a vender/mes	Sueldo prorrateado
2020	\$ 323	0,33	\$ 969
2021	\$ 323	0,67	\$ 485
2022	\$ 323	1,00	\$ 323
2023	\$ 323	1,33	\$ 242
2024	\$ 323	1,67	\$ 194

### 7.1.7. Costos Unitarios del Proyecto

Costo Unitario del Proyecto año a año						
Año	∑MP	∑Insumos	∑Amortizaciones	∑Alquiler	∑Sueldos	Cu
2020	\$ 3.720	\$ 2.100	\$ 1.303	\$ 3.000	\$ 969	\$ 11.092
2021	\$ 3.720	\$ 1.050	\$ 651	\$ 1.500	\$ 485	\$ 7.406
2022	\$ 3.500	\$ 700	\$ 434	\$ 1.000	\$ 323	\$ 5.957
2023	\$ 3.200	\$ 525	\$ 326	\$ 750	\$ 242	\$ 5.043
2024	\$ 3.200	\$ 420	\$ 261	\$ 600	\$ 194	\$ 4.674

### 7.1.8. Inversión inicial del Proyecto

- Máquinas y Herramientas **Total: U\$D 45.550 aproximadamente**
- Compra de materia prima, insumos y otros factores aún a determinar: Asumiremos para comenzar el proyecto, comprar la materia prima como para fabricar 2 máquinas, es decir alrededor de: **U\$D 7400**
- Alquiler de galpón: **U\$D 1.000 mensual aproximadamente**
- Mano de obra: En principio trabajaríamos solo los socios y no sería necesario contratar ningún empleado, por lo que nos dividiríamos las ganancias entre nosotros. Los socios se repartirán lo que reste de pagar todas las cuentas y saldos pendientes durante los primeros meses. Cuando la empresa se estabilice, se establecerán sus salarios correspondientes. **U\$D 1800**
- Costos fijos para 6 meses: **U\$D 4800**
- Total para inicio del proyecto: **U\$D 66.000**

### 7.1.9. Valor Actual Neto (VAN) definitivo del proyecto

Ya con los valores de costos finales definidos, estamos en condiciones de hacer el cálculo definitivo del VAN del proyecto. Para ello deberemos armar nuestro cuadro de Cash Flow para lo que estimamos serán los primeros años de nuestra empresa. A continuación, se presenta dicho cuadro:

Cálculo definitivo del Cash Flow en Dólares						
Año	A vender	Precio de Venta	Costo de Fabricación	Ingresos	Egresos	Cash Flow
2020	4	\$11.000	\$11.092	\$44.000	\$44.368	<b>-\$368</b>
2021	8	\$12.000	\$7.406	\$96.000	\$59.248	\$36.752
2022	12	\$12.000	\$5.957	\$144.000	\$71.484	\$72.516
2023	16	\$13.000	\$5.043	\$208.000	\$80.688	\$127.312
2024	16	\$13.000	\$4.674	\$208.000	\$74.784	\$133.216

Cálculo definitivo del Cash Flow en Pesos						
Año	A vender	Precio de Venta	Costo de Fabricación	Ingresos	Egresos	Cash Flow
2020	4	\$715.000	\$720.980	\$2.860.000	\$2.883.920	-\$23.920
2021	8	\$780.000	\$481.390	\$6.240.000	\$3.851.120	\$2.388.880
2022	12	\$780.000	\$387.205	\$9.360.000	\$4.646.460	\$4.713.540
2023	16	\$845.000	\$327.795	\$13.520.000	\$5.244.720	\$8.275.280
2024	16	\$845.000	\$303.810	\$13.520.000	\$4.860.960	\$8.659.040

A continuación, se analizan los datos ingresados en cada columna:

- Año: Años de análisis tomados en cuenta
- A vender: Unidades a vender por año. Este número parte de la cantidad de microinyectoras presentes en el mercado, teniendo en cuenta el crecimiento del mismo, es decir la demanda de nuevos equipos estimada y, además, el reemplazo de equipos viejos que entran en obsolescencia o que se rompen.
- Precio de Venta: Precio de venta estimado año a año teniendo en cuenta los precios de venta que tiene la competencia, de modo que nuestro producto tenga un menor costo que la misma para hacerlo más competitivo.
- Costo de Fabricación: Costo de fabricación estimado año a año en función de los precios de los elementos que utilizamos para su construcción. Se ve una reducción de los mismos dado que se prevé en un futuro reducir la compra de elementos terciarizados y fabricarlos por nuestra cuenta, principalmente, los cilindros hidráulicos.
- Ingresos: Producto del precio de venta \* la cantidad de unidades a vender por año.
- Egresos: Producto del costo de fabricación \* la cantidad de unidades a vender por año.
- Cash Flow: Diferencia entre el ingreso y el egreso año a año.

Ahora, para calcular el VAN también tendremos que tener en cuenta dos datos más además de los provistos por esta tabla:

- Costo Inicial del Proyecto: Éste fue calculado en el ítem 7.1.8. y nos dio un valor de U\$D 66.000
- Tasa de interés de préstamo para la producción: Como nosotros pediremos un préstamo para iniciar nuestro proyecto tendremos que tener este valor en cuenta. Según nuestras averiguaciones, toma un valor de 0,27.

$$VAN = - \text{Costo Inicial} + \sum_{t=1}^5 \frac{\text{Cash Flow}}{(1+\text{Tasa de Int. Producc.})^t} = \mathbf{\$ 5.275.311}$$

#### 7.1.10. Tasa Interna de Retorno (TIR) definitiva del proyecto

Una vez calculado el VAN definitivo, deberemos calcular la Tasa Interna de Retorno definitiva del proyecto, la cual corresponde al valor para el que el VAN se iguala a cero. Esa tasa deberá ser comparada luego contra la tasa de plazo fijo ofrecida por los bancos, de modo de saber si es más conveniente ese dinero invertirlo en nuestro proyecto o en un plazo fijo.

- Tasa de Plazo Fijo: 55%

De esta manera el cálculo de la TIR partiría de la siguiente ecuación:

$$TIR \rightarrow VAN = 0 = - \text{Costo Inicial} + \sum_{t=1}^5 \frac{\text{Cash Flow}}{(1+TIR)^t} \rightarrow TIR = \mathbf{58,56\%}$$

Como podemos ver, comparando la TIR vs la Tasa ofrecida por los Plazos Fijos, llegamos a la conclusión de que, a priori, es más conveniente invertir en nuestro proyecto que poner el dinero en un Plazo Fijo.

### 7.1.11. Comparativa de cálculos estimados vs. definitivos

Compararemos entonces diferentes estimaciones realizadas al principio del proyecto y una vez pulido el mismo y listo para comenzar la producción (valores en dólares):

	Estimativo	Definitivo	Diferencia	
Materia Prima	\$ 4.000	\$ 3.720	↓	-7,53%
Inversión Inicial	\$ 70.000	\$ 66.000	↓	4,28%
Costo de Fabricación Primer Año	\$ 11.372	\$ 11.092	↓	-2,52%
Precio de Venta Primer Año	\$ 12.000	\$ 11.000	↓	9,00%
Valor Actual Neto (U\$D)	\$ 84.455	\$ 81.158	↓	4,05%
Tasa Interna de Retorno	57,85%	58,56%	↑	2,22%

## 7.2. Manual de Mantenimiento

### 7.2.1 Descripción del Equipo

Esta es una máquina de moldeo por inyección vertical de material termoplástico. Tiene una capacidad máxima de inyección de 15cm<sup>3</sup>, lo que se traduce en un peso máximo de aproximadamente 15g por colada. Tiene una fuerza de cierre de 10 toneladas, provistas por un pistón hidráulico ubicado en la parte superior del equipo, el cual está vinculado a un sistema hidráulico que trabaja a 140 bares de presión, generados por una bomba de aceite accionada por un motor eléctrico. La presión de inyección del equipo es de aproximadamente 1800 kg/cm<sup>2</sup> dentro de la camisa, donde se encuentra el tornillo que girará accionado por un motor hidráulico de 6Kw que se vinculará al mismo a través de un sistema de ruedas dentadas y cadenas.

Dentro de la camisa se operará a una temperatura que rondará los 220°C, y dicha temperatura se alcanzará a través de sunchos calefactores de 400W c/u que recubren a la camisa. La temperatura se sensorá a través de termocuplas ubicadas en la misma camisa. La carga de material se hace en forma de pellets en la tolva a la cual se accede por la parte superior del equipo. Una vez cargada la tolva, es el mismo movimiento del tornillo el que permite dosificar la carga de material dentro de la camisa para su posterior fusión.

El sistema de cierre es también accionado por un pistón hidráulico, pero de 3 toneladas. Éste mueve un sistema de rodilleras que permite la apertura y cierre de las placas portamoldes, las cuales se encuentran guiadas a través de las placas guías.

Para regular la ubicación relativa de las placas, en función del tamaño del molde, el equipo dispone de un sistema de engranajes y tuercas de accionamiento manual a través de una manivela en su parte inferior.

La bomba se acciona a través de un motor eléctrico y la operación de la maquina es a través de un sistema electroflumático controlado a través de un PLC. La alimentación es eléctrica trifásica a 380V, con una frecuencia de línea de 50Hz.

El equipo posee resguardos que evitan que el operario tenga contacto directo con las partes móviles o que levantan temperatura del mismo.

### 7.2.2. Normas de Seguridad

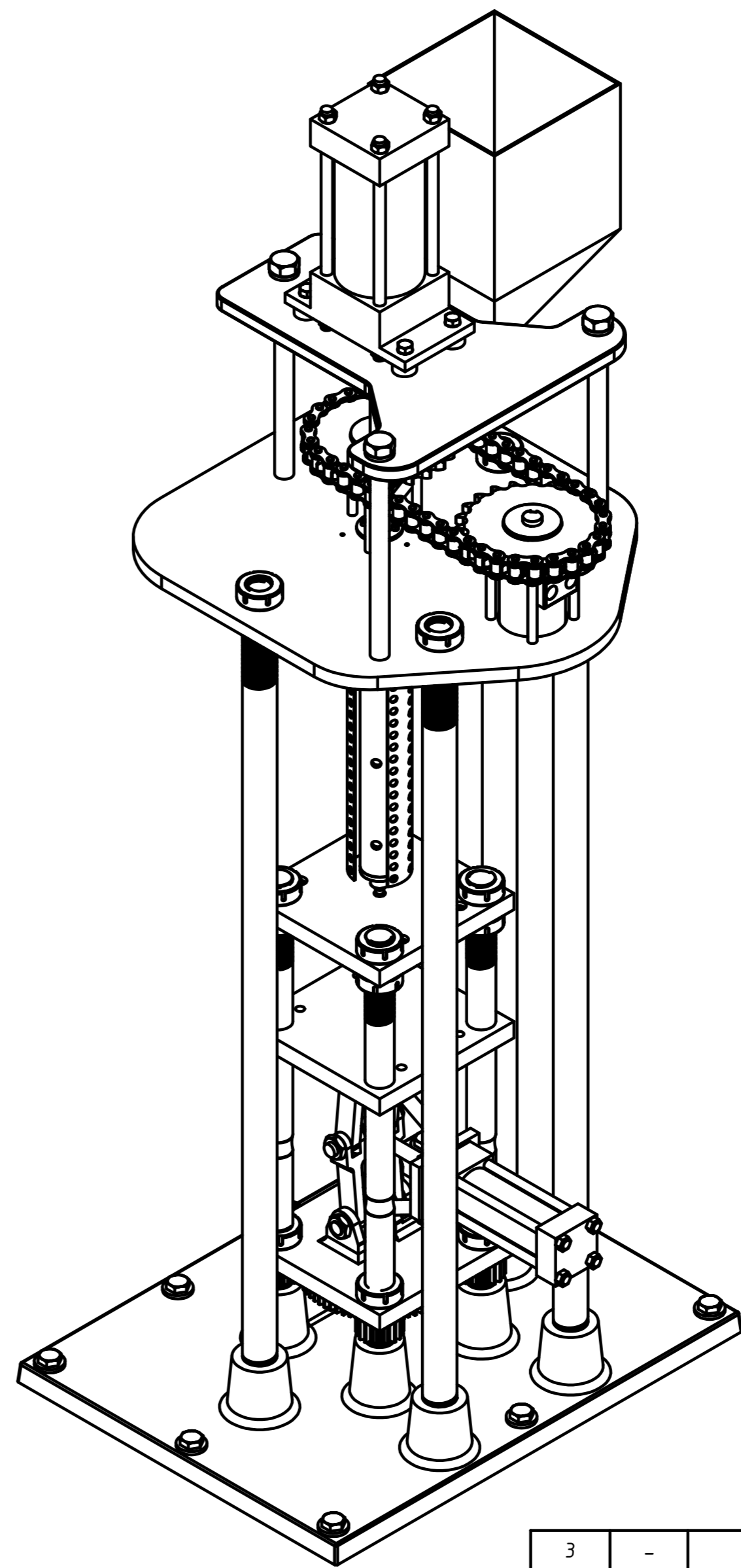
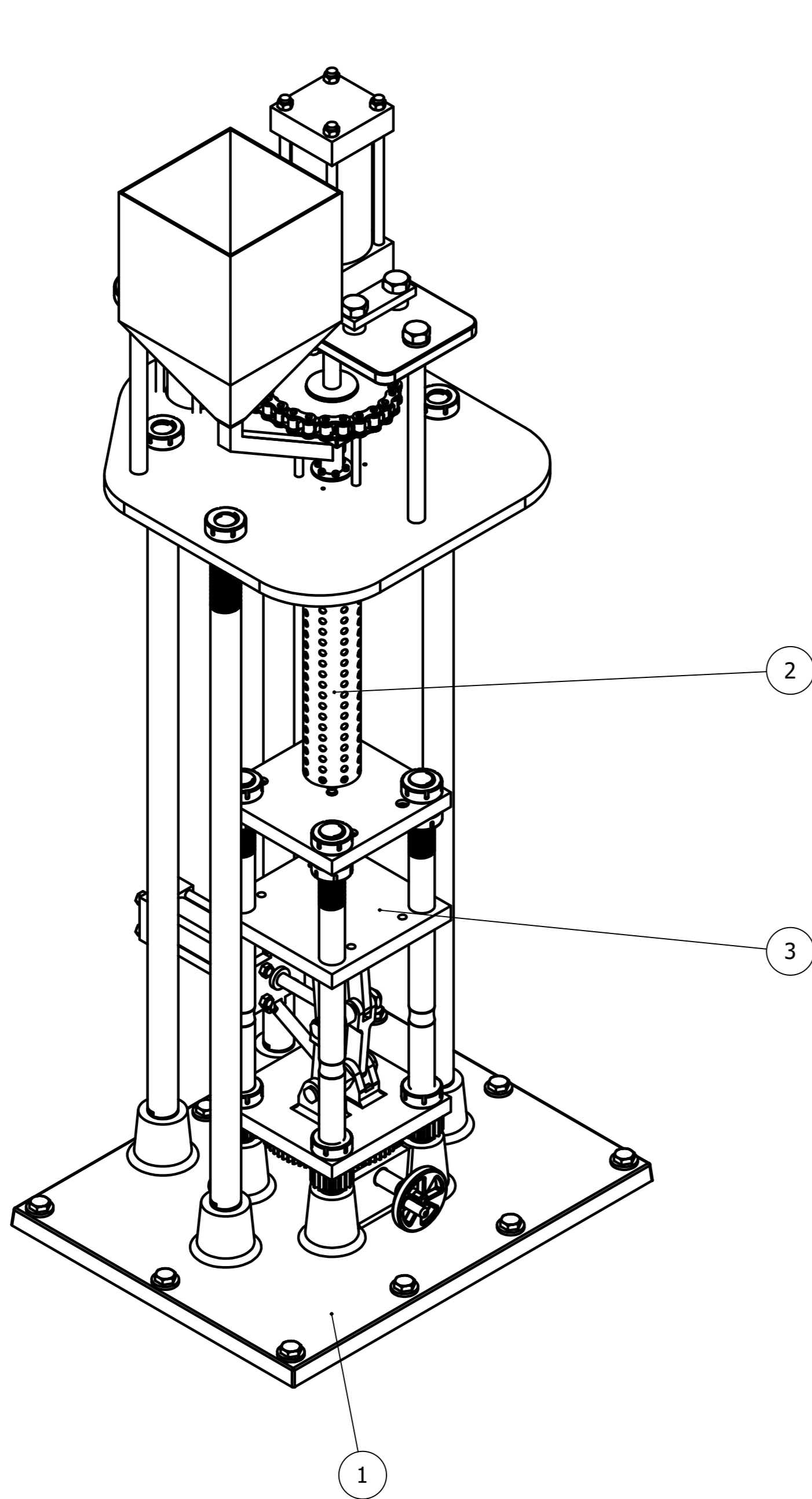
- Leer y comprender todo el manual de usuario antes de iniciar cualquier operación.
- Operar el equipo con los correspondientes elementos de protección personal.
- No tocar elementos térmicos o los que se encuentran en contacto con los mismos, sin las debidas precauciones.
- No colocar manos u objetos entre las placas o los diversos elementos móviles.
- No acercarse a elementos cortos punzantes a mangueras hidráulicas ni tuberías.
- No golpear los elementos hidráulicos que componen al equipo.
- No derramar sustancias corrosivas o inflamables sobre el equipo.
- No calibrar o ajustar ningún elemento mecánico o eléctrico con el equipo esté energizado.
- Asegurarse de que el área de trabajo se encuentre en buenas condiciones de orden y limpieza.
- No operar el equipo sin el sistema de resguardos colocado.
- No operar el equipo bajo los efectos del cansancio, alcohol, drogas u otros estupefacientes.

### 7.2.3. Rutina de Mantenimiento


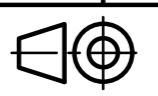
Descripción de la Tarea	Período					Duración de Tarea [min]
	Diario	Semanal	Mensual	Semestral	Anual	
<b>Unidad de Cierre</b>						
Engrasado de Barras Guía y Sist. de Rodilleras.		◆				3
Engrasado de engranajes de sistema de regulación.		◆				2
Regulación y verificación de ajuste de tuercas para fijación de placas portamoldes			◆			15
Inspección ocular de pistones por posibles fugas.			◆			10
Inspección ocular de bujes de placa móvil.				◆		5
Verificar empaquetaduras del pistón y realizar reemplazos en caso de ser necesario.					◆	120
Desarmado y verificación de ajustes y tolerancias de la unidad.					◆	360
<b>Sistema Motor de Unidad Inyectora</b>						
Revisión ocular del motor hidráulico por posibles fugas.	◆					2
Engrasado de ruedas dentadas, cadena y tornillo en acople con rueda dentada.		◆				5
Inspección ocular de pistones por posibles fugas.			◆			5
Verificar empaquetaduras del pistón y realizar reemplazos en caso de ser necesario.					◆	120
<b>Sistema Caliente de Unidad Inyectora</b>						
Verificar que no hay obstrucciones en boquilla de inyección.	◆					15
Verificación de correcto sensado de termocuplas.			◆			30
Verificación de correcto funcionamiento de sunchos calefactores.			◆			60
Calibración de termocuplas.					◆	60

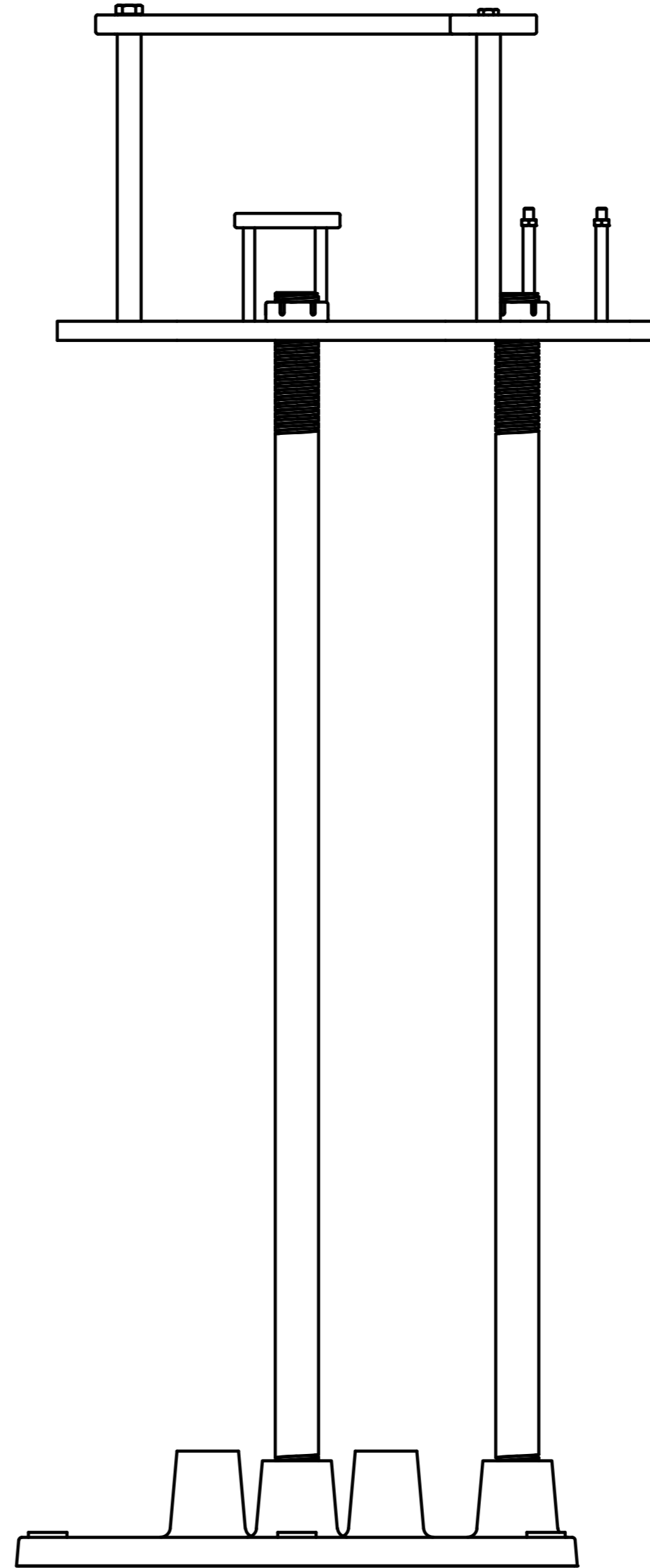
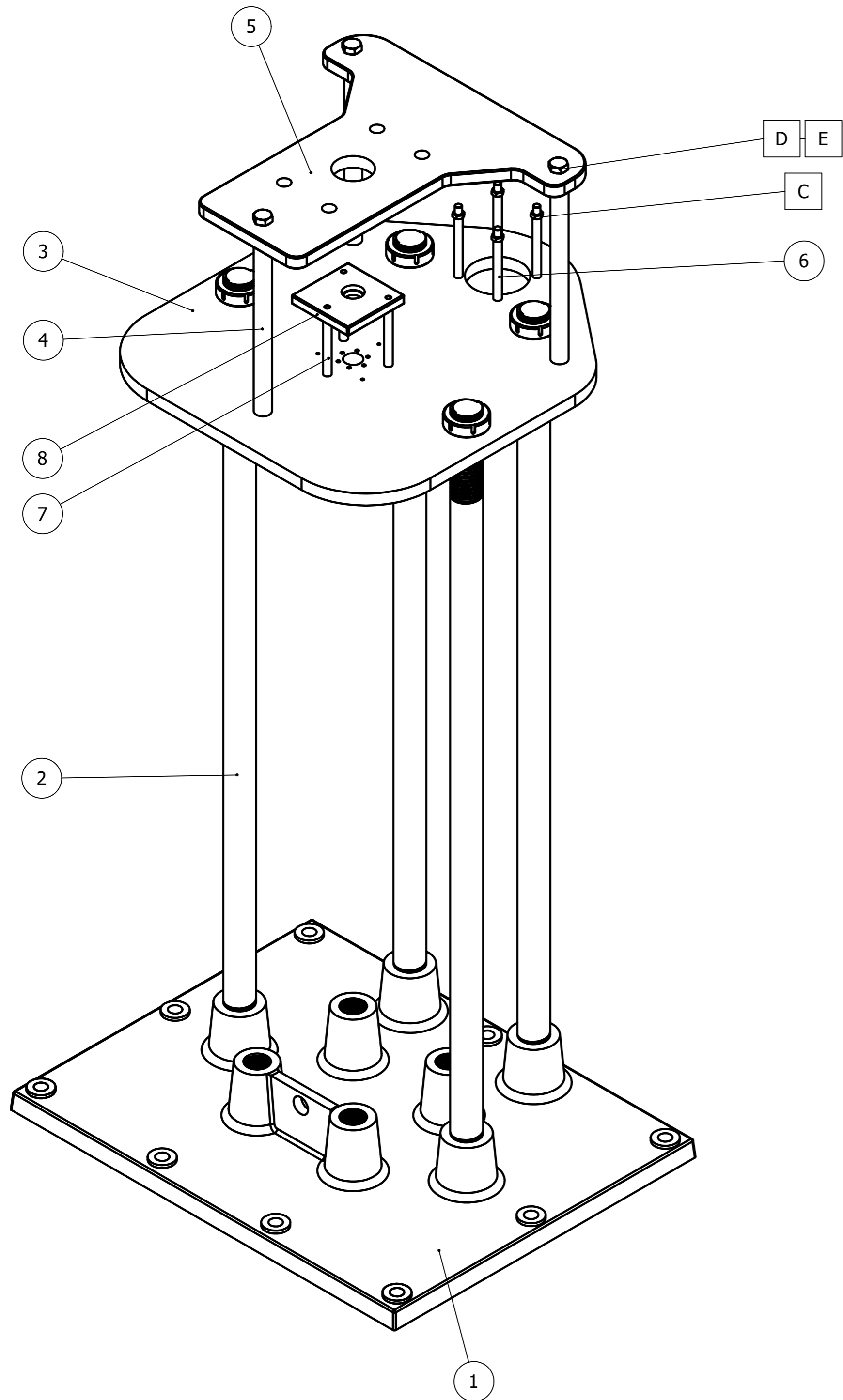
Desarmado y limpieza interior de la Camisa.					◆	360
<b>Tolva</b>						
Verificación de nivel de pellets en tolva.	◆					2
Vaciado y limpieza profunda de la tolva.				◆		120
<b>Sistema Hidráulico</b>						
Verificar nivel de aceite en tanque.	◆					2
Verificar que no existan fugas ni deterioro en las mangueras.	◆					5
Revisión de presión de trabajo del equipo.	◆					2
Revisión y calibración de válvula de seguridad.			◆			25
Vaciado, limpieza y cambio de aceite del reservorio.				◆		180
Revisión y limpieza o recambio del filtro de aceite en retorno del reservorio.				◆		20
<b>Sistema Eléctrico</b>						
Verificar conexión e integridad de cables de alimentación del equipo.	◆					2
Revisión general del motor eléctrico que acciona la bomba.			◆			30
Revisión general del cableado del equipo.				◆		60
<b>Sistema de Protecciones</b>						
Verificar correcto ajuste y colocación de las protecciones.	◆					5

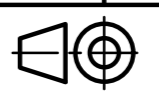




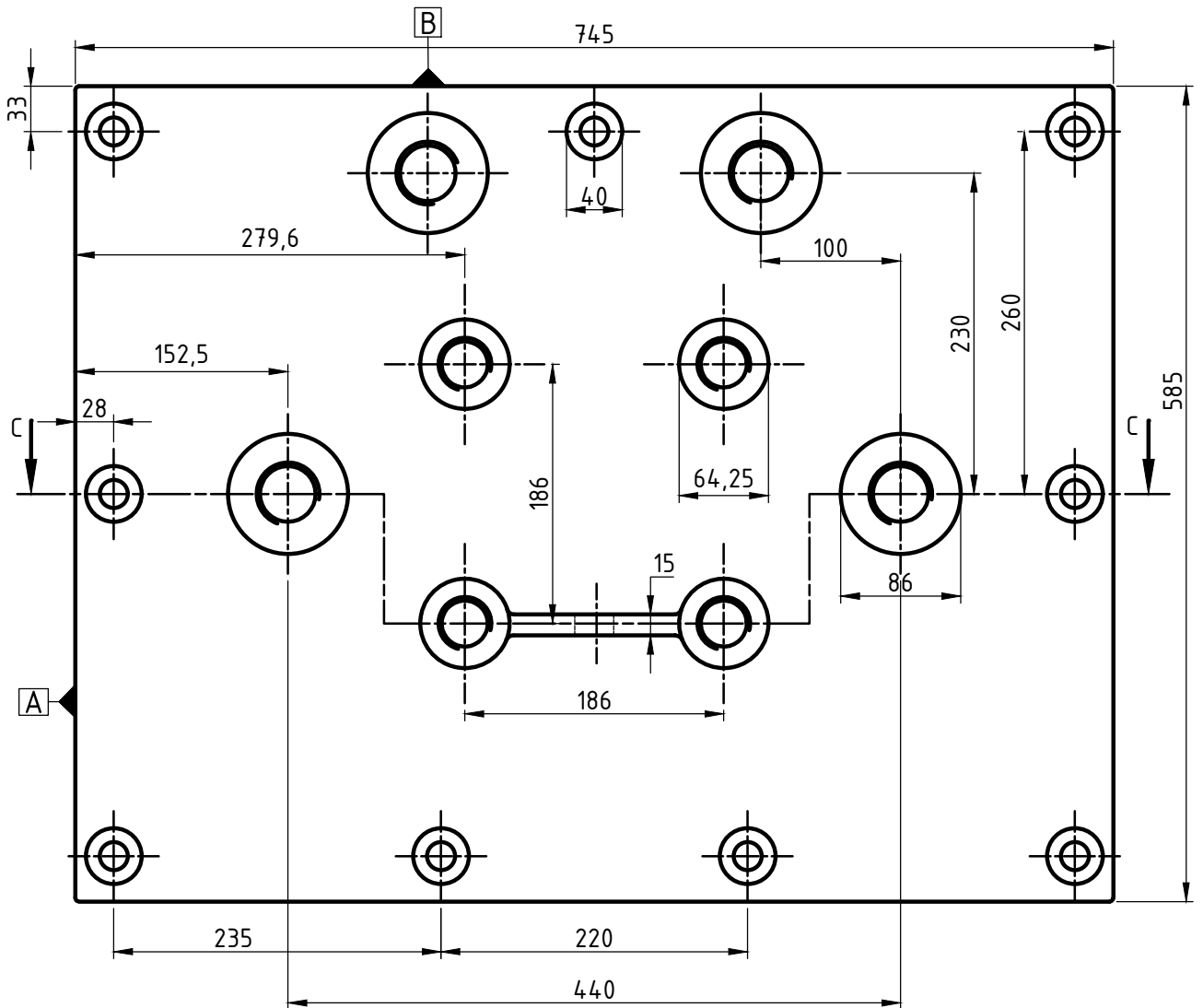
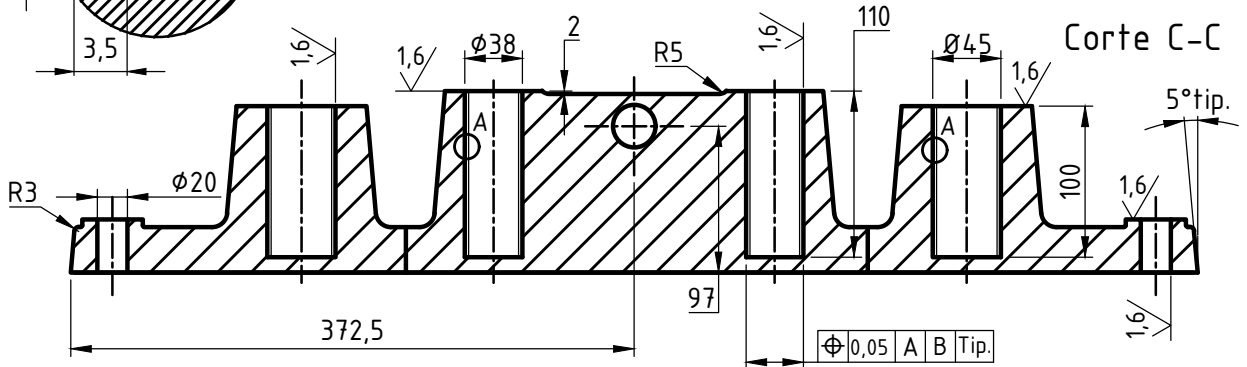
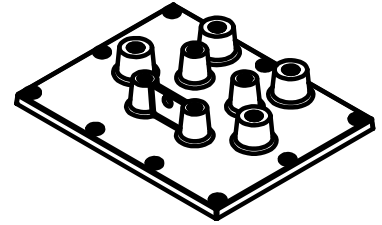
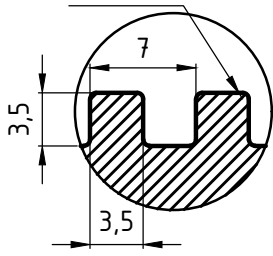
3	-	Sistema Hidráulico	G15-01-03
2	-	Dosificación e Inyección	G15-02
1	-	Estructura	G15-01
POS.	CANT.	DESCRIPCIÓN	CÓDIGO

LISTA DE PIEZAS				Proyecto:
NOMBRE	FIRMA	FECHA	SI NO SE INDICA LO CONTRARIO:	
Dibujó			- Las cotas se expresan en mm	Micro Inyectora de Plástico Grupo 15
Verif.			- Acabado Superficial: -	
Aprob.			- TOLERANCIAS:	
Fabric.			Lineal: -	
			Angular: -	
			Materia: -	Conjunto Armado
 				Peso: 450 kg
				Código: G15
				Escala: S/E

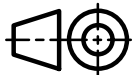


POS.	CANT.	DESCRIPCIÓN	CÓDIGO						
LISTA DE BULONERÍA									
E	6	Arandela Grower DIN 127 B - Medida Nominal 14							
D	6	Tornillo C. Hex. - W $\frac{1}{2}$ " - L=45mm							
C	3	Tuerca Hexagonal Zincada - M10							
B	4	Tuerca Hexagonal Zincada - M12							
A	2	Tornillo C. Hex. - M12 - L=50mm							
LISTA DE PIEZAS									
8	1	Soporte de Cadena	G15-01-08						
7	3	Varilla Soporte de Cadena	G15-01-07						
6	4	Varilla Soporte de Motor	G15-01-06						
5	1	Placa Soporte de Pistón	G15-01-05						
4	3	Varilla Soporte de Pistón	G15-01-04						
3	1	Soporte Superior	G15-01-03						
2	4	Columna Soporte	G15-01-02						
1	1	Base Soporte	G15-01-01						
LISTA DE BULONERÍA									
POS.	CANT.	DESCRIPCIÓN	CÓDIGO						
LISTA DE PIEZAS									
Dibujó		FIRMA		FECHA		SI NO SE INDICA LO CONTRARIO: - Las cotas se expresan en mm - Acabado Superficial: -		Proyecto: Micro Inyectora de Plástico	
Verif.						- TOLERANCIAS: Lineal: - Angular: -		Grupo 15	
Aprob.						Material: -		Estructura	
Fabric.		UTN FRBA				Peso:		Código: G15-01	
								Escala: S/E	

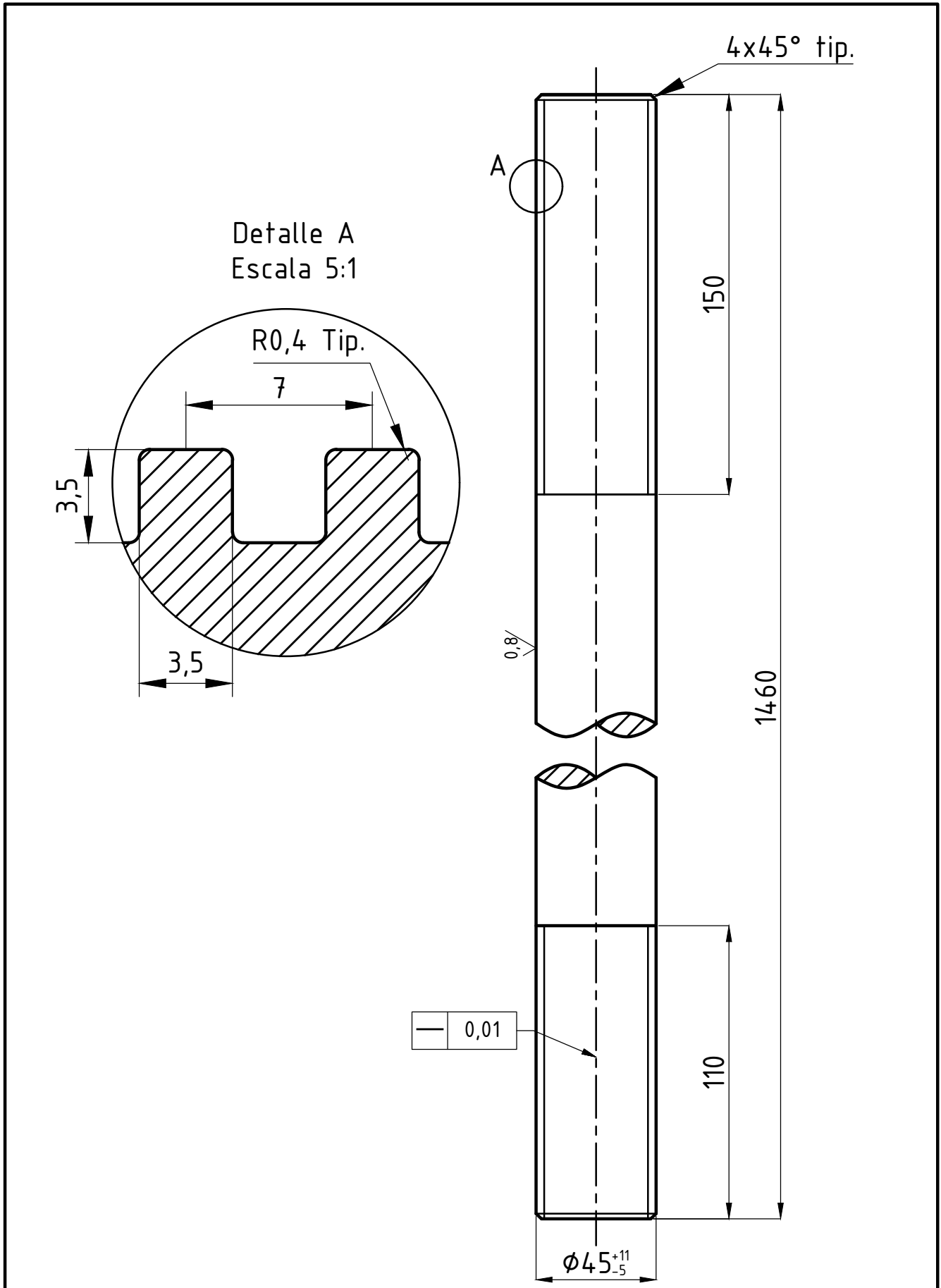
Detalle A  
Escala 2:1



	NOMBRE	FIRMA	FECHA	SI NO SE INDICA LO CONTRARIO: - Las cotas se expresan en mm - Acabado Superficial: En bruto - TOLERANCIAS NO ESPECIFICADAS: Lineal: ±0,5mm Angular: -	Proyecto:
Dibujó					Micro Inyectora de Plástico
Verif.					Grupo 15
Aprob.					
Fabric.					Pieza:
					Base Soporte
					Código: G15-01-01
					Escala: 1:5

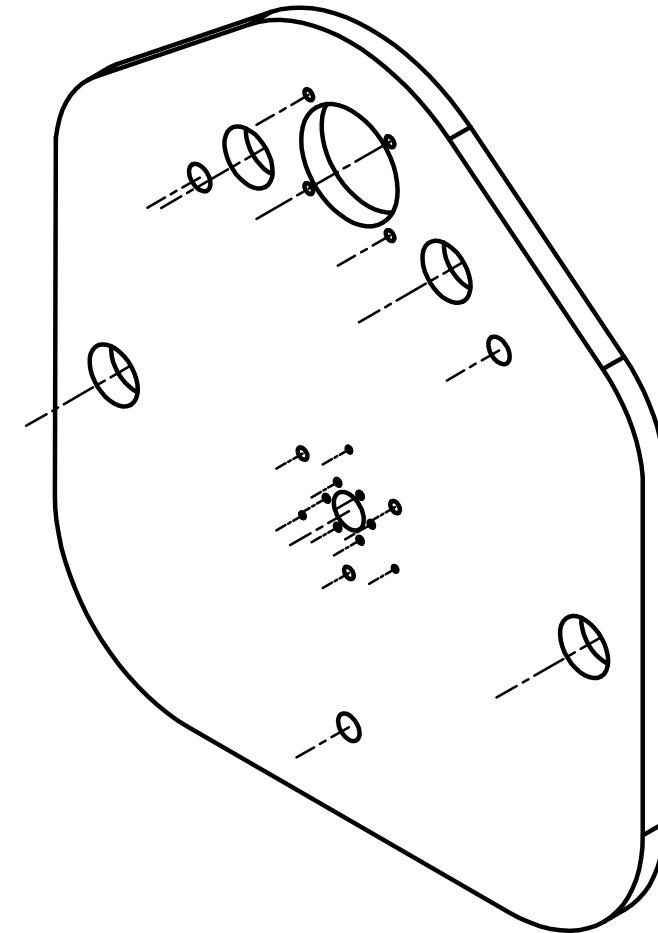
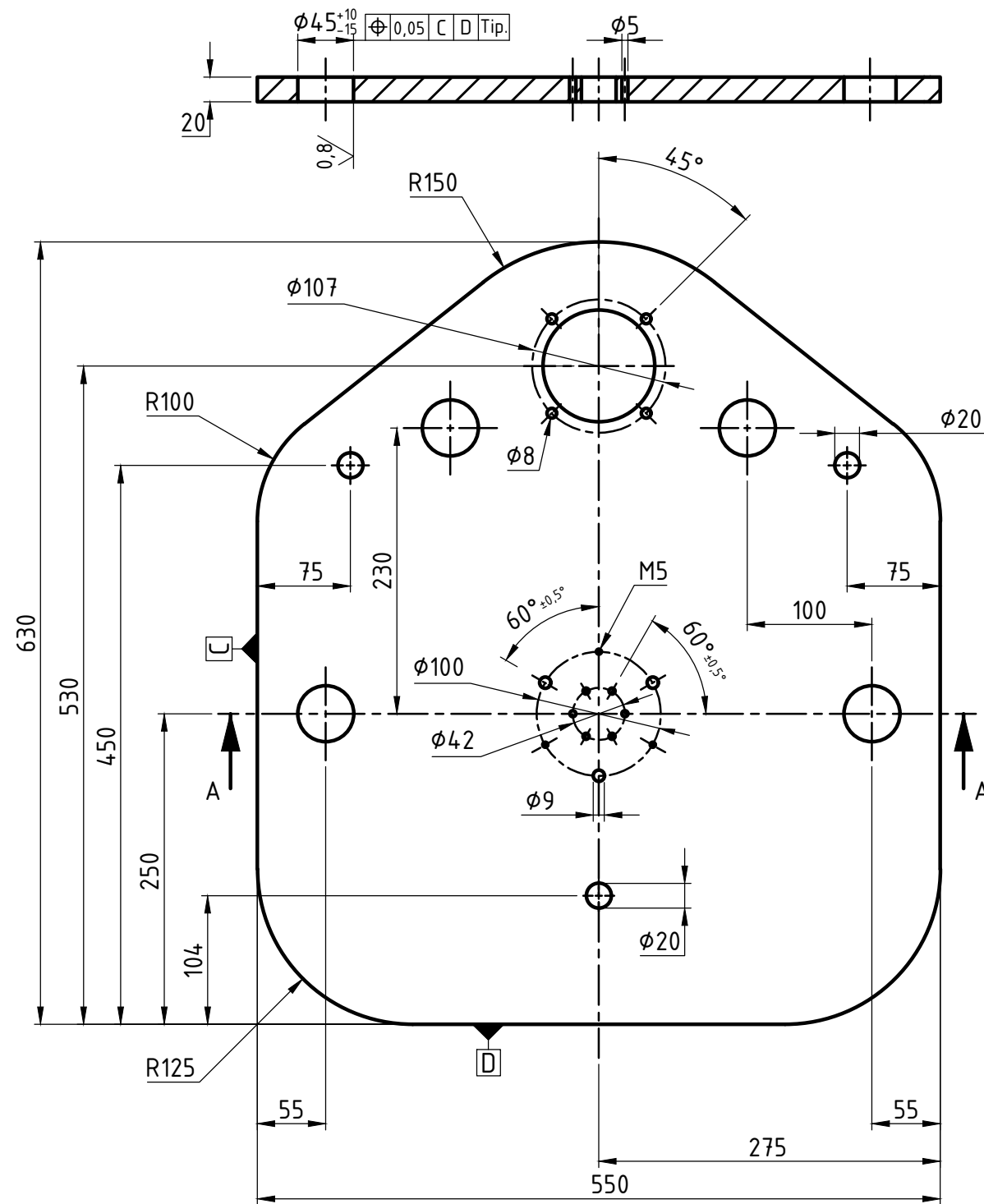


Cantidad: 1

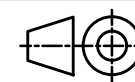


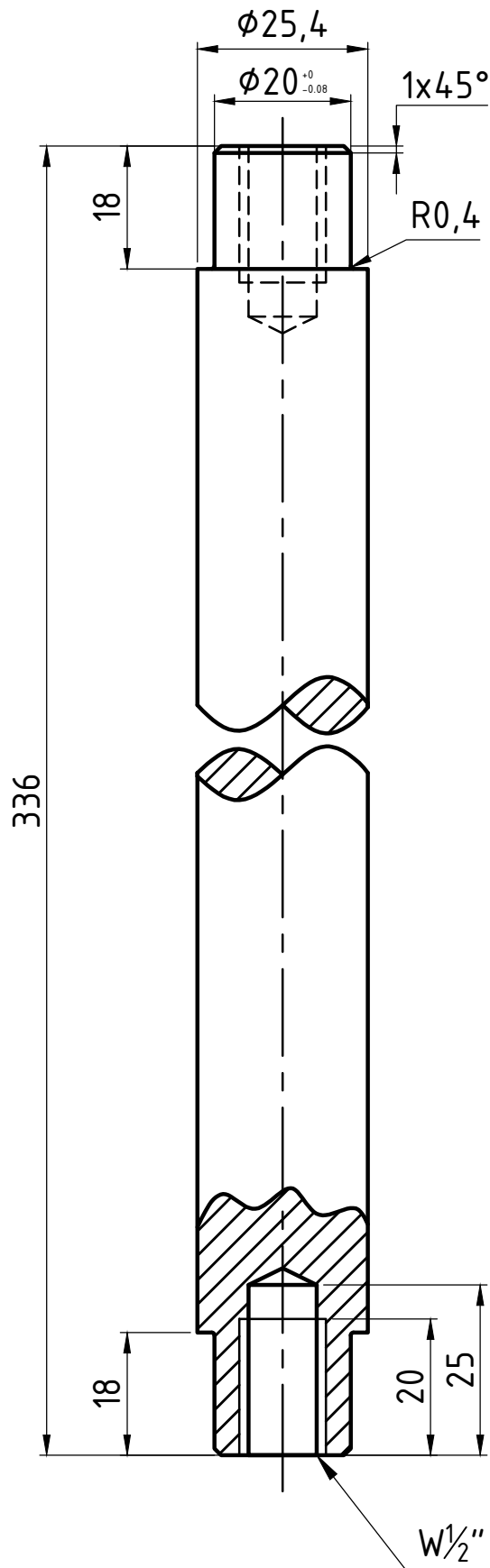
	NOMBRE	FIRMA	FECHA	SI NO SE INDICA LO CONTRARIO: - Las cotas se expresan en mm - Acabado Superficial: Trefilado-Ra 3.2µm	Proyecto: Micro Inyectora de Plástico Grupo 15
Dibujó				- TOLERANCIAS: Lineal: ±0.2mm Angular: ±1°	
Verif.					
Aprob.					
Fabric.				Material: Acero SAE 4140	Pieza: Columna Soporte
				Cantidad: 4	Código: G15-01-02
					Escala: 1:2



Vista de Corte A-A



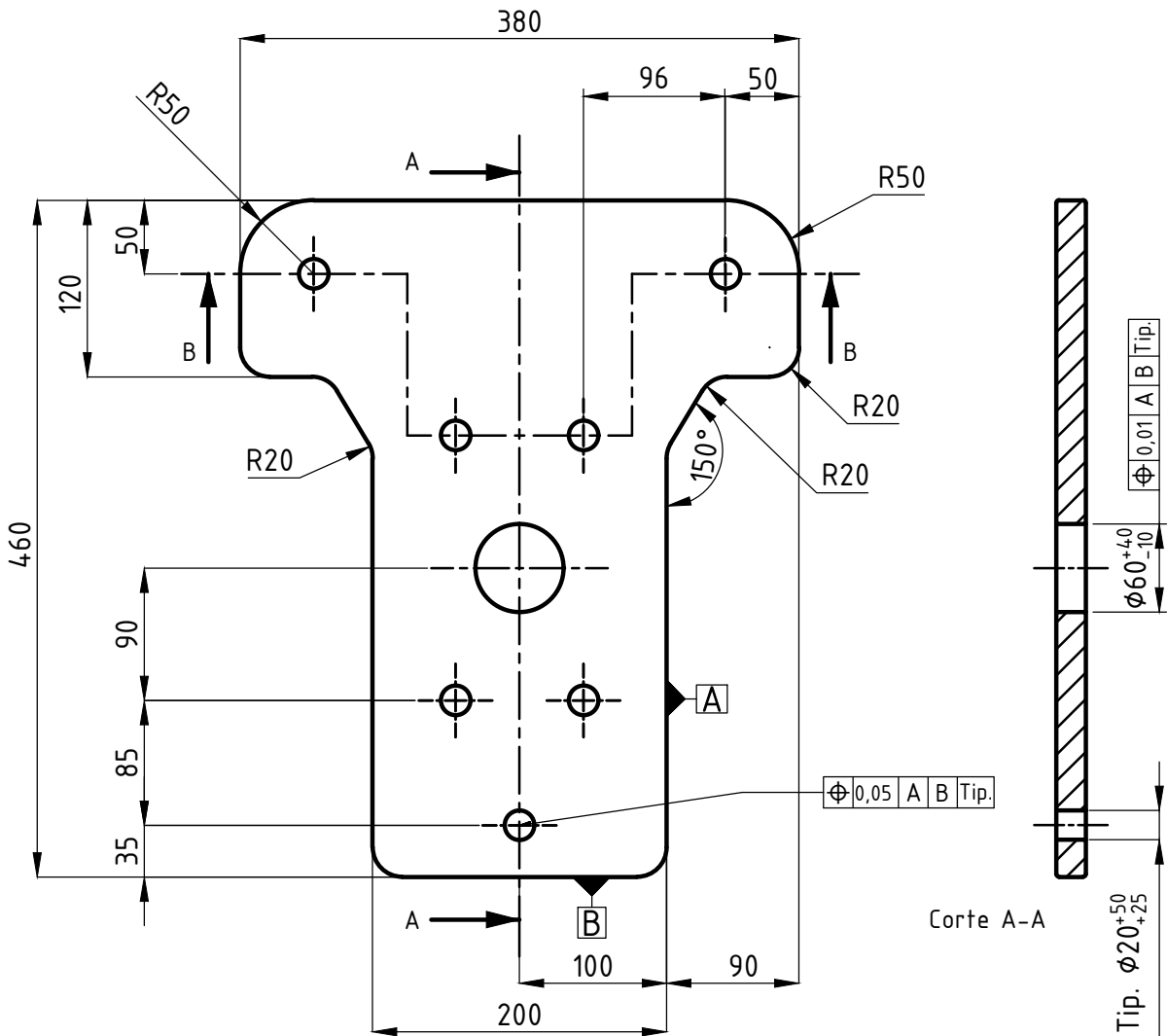
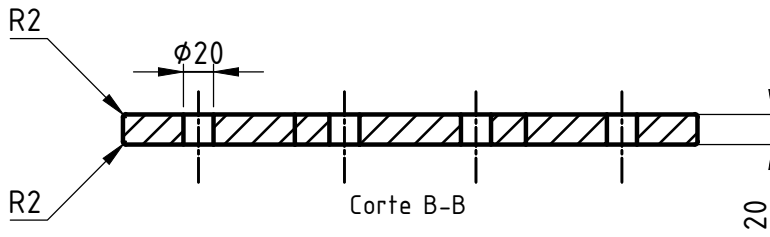
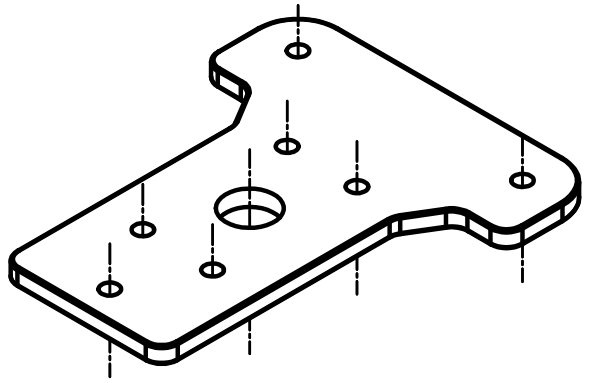
	NOMBRE	FIRMA	FECHA	SI NO SE INDICA LO CONTRARIO: - Las cotas se expresan en mm - Acabado Superficial: Laminado - Ra 3.2,µm	Proyecto:
Dibujó				- TOLERANCIAS: Lineal: ±0.2mm Angular: ±1°	Micro Inyectora de Plástico Grupo 15
Verif.					
Aprob.					
Fabric.				Material: Acero SAE 1020	Pieza: Soporte Superior
				Cantidad: 1	Código: G15-01-03   Escala: 1:5



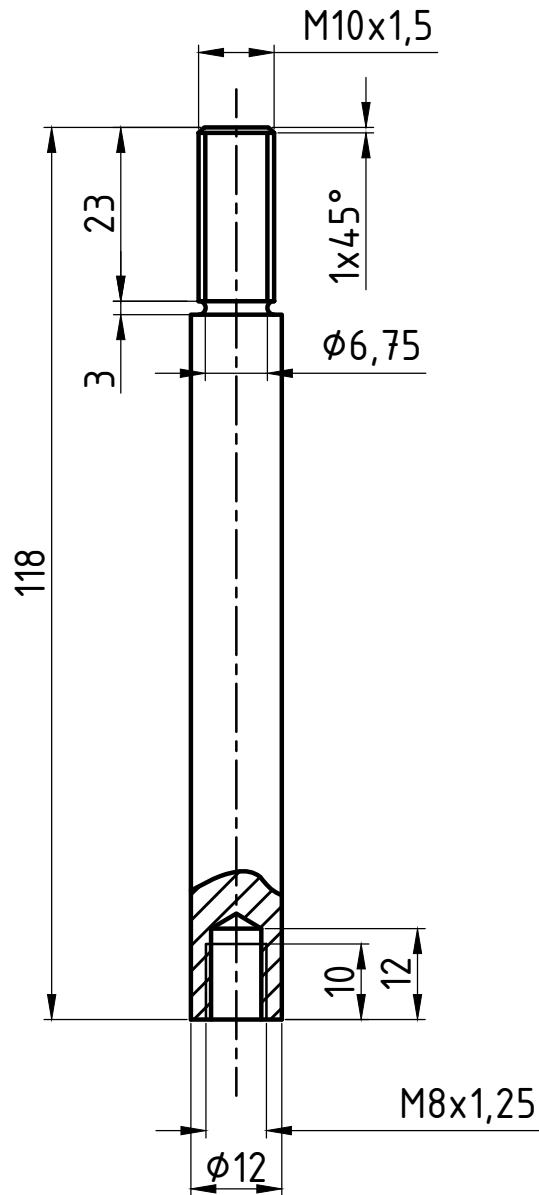


	NOMBRE	FIRMA	FECHA	SI NO SE INDICA LO CONTRARIO: - Las cotas se expresan en mm - Acabado Superficial: Mecanizado fino- Ra 1.6µm - TOLERANCIAS: Lineal: ±0.2mm Angular: ±1°	Proyecto:
Dibujó					Micro Inyectora de Plástico
Verif.					Grupo 15
Aprob.					
Fabric.				Material: Acero SAE 1020	Pieza:
 					Varilla Soporte de Pistón
Cantidad: 3				Código: G15-01-04	Escala: 1:1

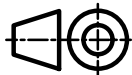


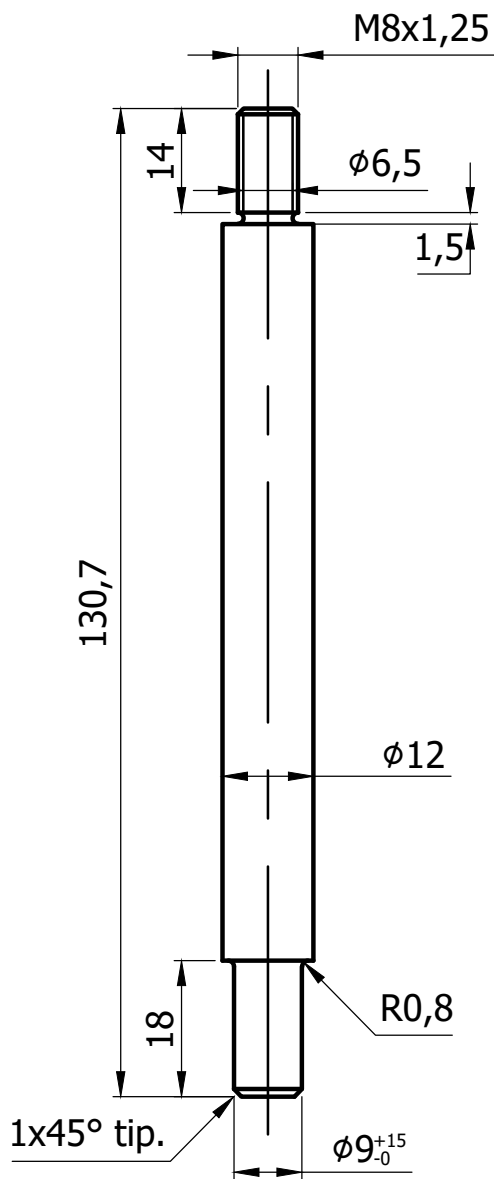



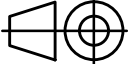
	NOMBRE	FIRMA	FECHA	SI NO SE INDICA LO CONTRARIO: - Las cotas se expresan en mm - Acabado Superficial: Fundición - Ra 6.3 μm - TOLERANCIAS: Lineal: ±0.2mm Angular: ±1°	Proyecto: Micro Inyectora de Plástico Grupo 15
Dibujó					
Verif.					
Aprob.					
Fabric.				Material: SAE 1020	Pieza: Placa soporte de pistón
				Cantidad: 1	Código: G15-01-05
					Escala: 1:5



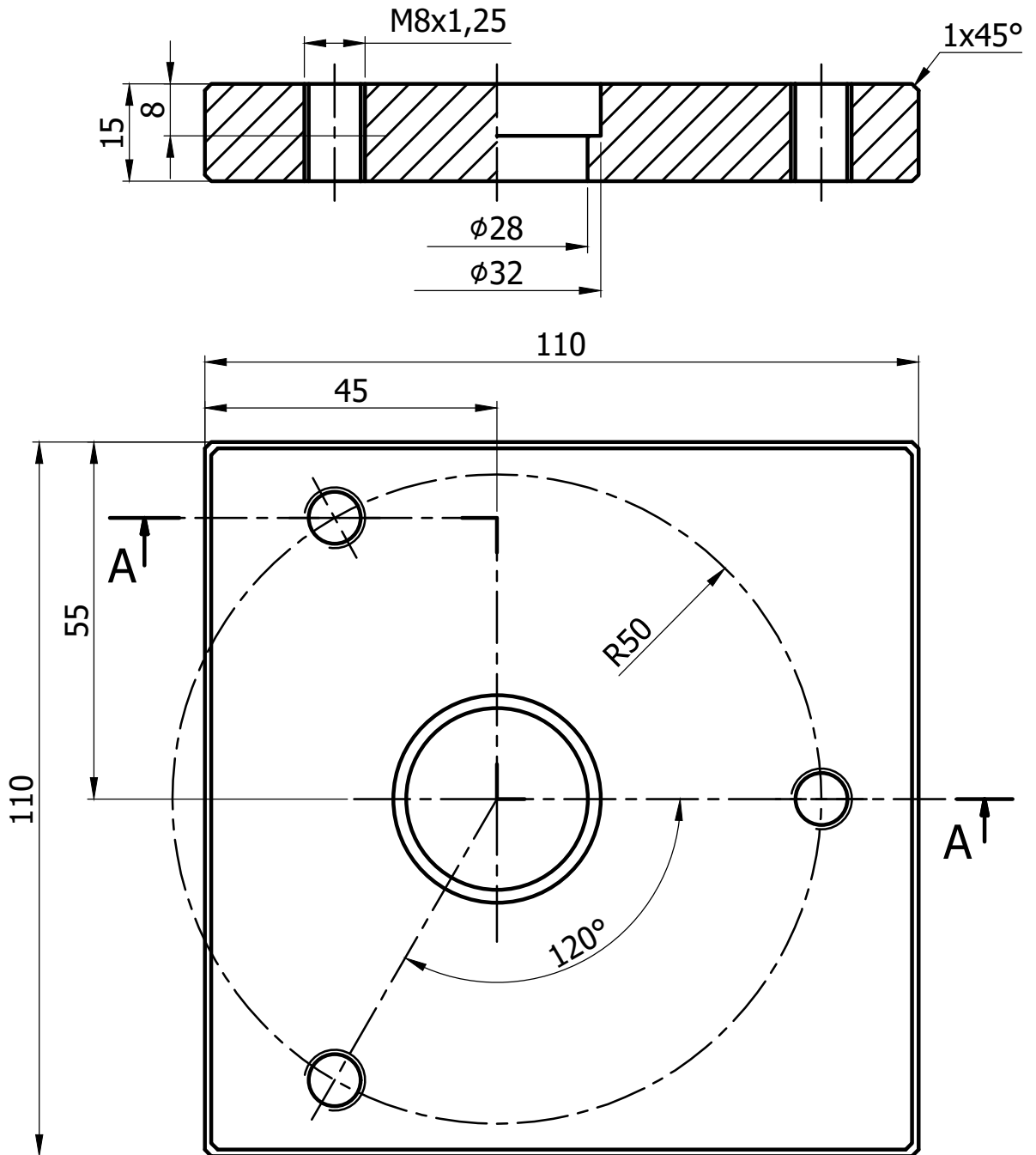
	NOMBRE	FIRMA	FECHA	SI NO SE INDICA LO CONTRARIO: - Las cotas se expresan en mm - Acabado Superficial: Mecanizado fino- Ra 1.6µm - TOLERANCIAS: Lineal: ±0.2mm Angular: ±1°	Proyecto:
Dibujó					Micro Inyectora de Plástico
Verif.					Grupo 15
Aprob.					
Fabric.				Material: Acero SAE 1020	Pieza:
					Varilla soporte motor
				Cantidad: 4	Código: G15-01-06
					Escala: 1:1


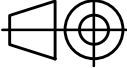


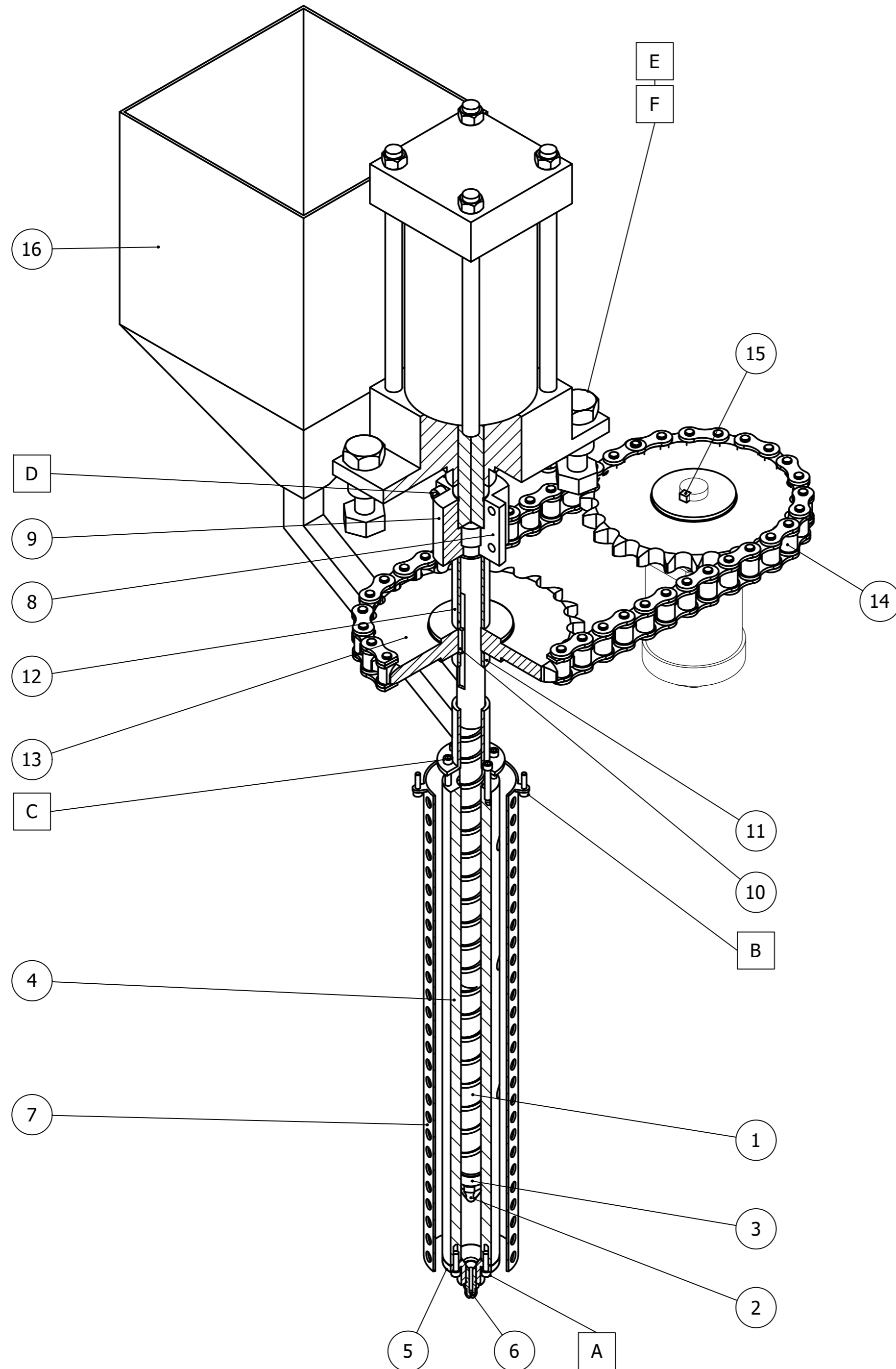


	NOMBRE	FIRMA	FECHA	SI NO SE INDICA LO CONTRARIO: - Las cotas se expresan en mm - Acabado Superficial: Mecanizado fino- Ra 1,6µm - TOLERANCIAS: Lineal: ±0,2mm Angular: ±1°	Proyecto:
Dibujó					Micro Inyectora de Plástico
Verif.					Grupo 15
Aprob.					
Fabric.				Material: Acero SAE 1020	Pieza:
 					Varilla soporte cadena
				Cantidad: 3	Código: G15-01-07

# Corte A-A

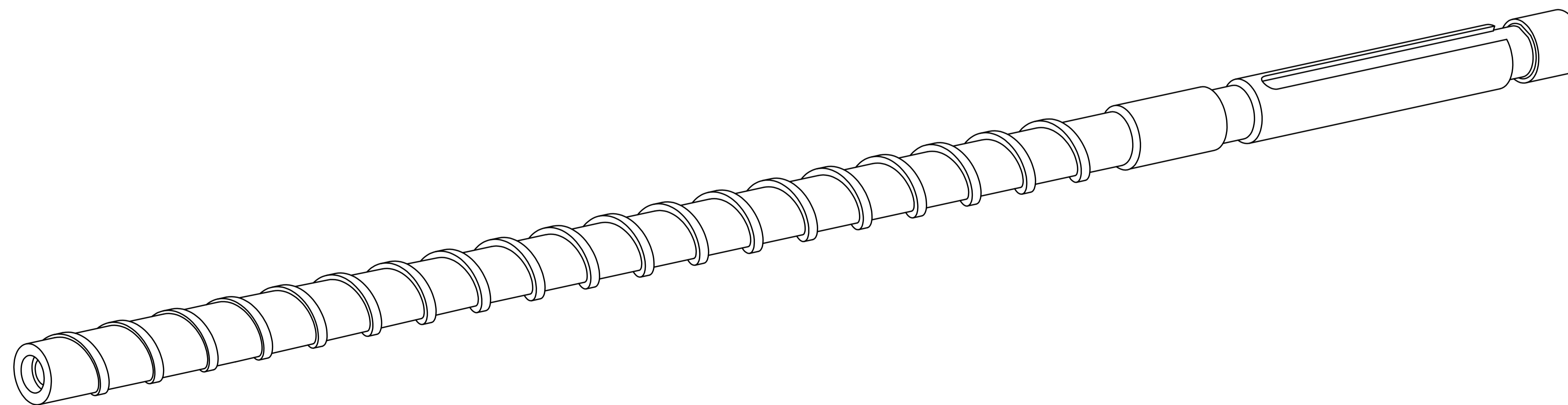
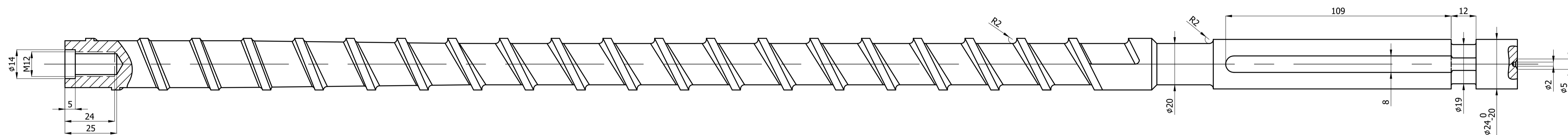
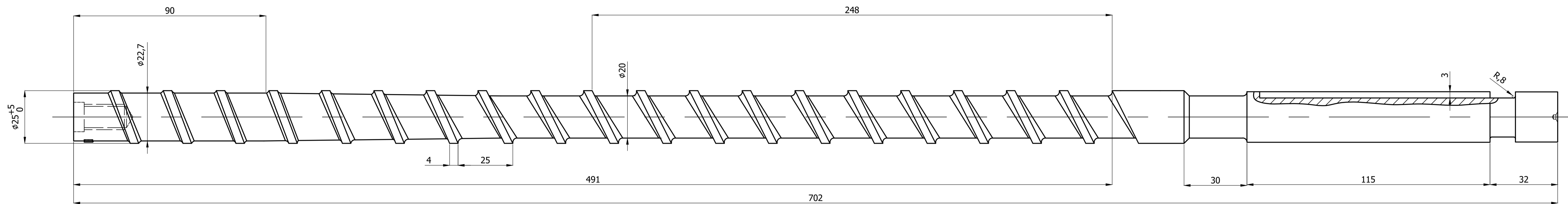


	NOMBRE	FIRMA	FECHA	SI NO SE INDICA LO CONTRARIO: - Las cotas se expresan en mm - Acabado Superficial: Mecanizado fino- Ra 1.6µm - TOLERANCIAS: Lineal: ±0.2mm Angular: ±1°	Proyecto:
Dibujó					Micro Inyectora de Plástico
Verif.					Grupo 15
Aprob.					
Fabric.					Pieza:
				Material: Acero SAE 1020	Soporte de Cadena
 				Cantidad: 1	Código: G15-01-8
					Escala: 1:1

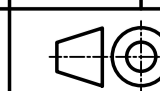


POS.	CANT.	DESCRIPCIÓN	CÓDIGO
LISTA DE BULONERÍA			
F	3	Tuerca Hexagonal Zincada - W 3/4"	
E	6	Tornillo C. Hex. - W 3/4" - L=2"	
D	4	Tornillo Allen Cl 12.9 - C/Cilíndrica - M8 - L=25mm	
C	6	Tornillo Allen Cl 12.9 - C/Cilíndrica - M5 - L=30mm	
B	3	Tornillo Allen Cl 12.9 - C/Cilíndrica - M5 - L=20mm	
A	12	Tornillo Allen Cl 12.9 - C/Cilíndrica - M5 - L=25mm	
LISTA DE PIEZAS			
16	1	Tolva	G15-02-16
15	1	Chaveta Motor	G15-02-15
14	1	Cadena	G15-02-14
13	2	Corona de Cadena	G15-02-13
12	1	Separador de Cadena Largo	G15-02-12
11	1	Separador de Cadena Corto	G15-02-11
10	1	Chaveta Tornillo	G15-02-10
9	1	Acople Tornillo-Pistón - B	G15-02-09
8	1	Acople Tornillo-Pistón - A	G15-02-08
7	1	Cobertor de Camisa	G15-02-07
6	1	Boquilla de Inyección	G15-02-06
5	1	Tapa de Camisa	G15-02-05
4	1	Camisa	G15-02-04
3	1	Anillo de Bloqueo	G15-02-03
2	1	Punta de Tornillo	G15-02-02
1	1	Tornillo Dosificador	G15-02-01
LISTA DE BULONERÍA			
F	3	Tuerca Hexagonal Zincada - W 3/4"	
E	6	Tornillo C. Hex. - W 3/4" - L=2"	
D	4	Tornillo Allen Cl 12.9 - C/Cilíndrica - M8 - L=25mm	
C	6	Tornillo Allen Cl 12.9 - C/Cilíndrica - M5 - L=30mm	
B	3	Tornillo Allen Cl 12.9 - C/Cilíndrica - M5 - L=20mm	
A	12	Tornillo Allen Cl 12.9 - C/Cilíndrica - M5 - L=25mm	

Dibujó	NOMBRE	FIRMA	FECHA	SI NO SE INDICA LO CONTRARIO: - Las cotas se expresan en mm - Acabado Superficial: - - TOLERANCIAS: Lineal: - Angular: - Material: -	Proyecto: Micro Inyectora de Plástico Grupo 15
Verif.					
Aprob.					
Fabric.					
UTN FRBA				Conjunto Sistema de Cierre	
				Peso:	Código: G15-03
				Escala: S/E	



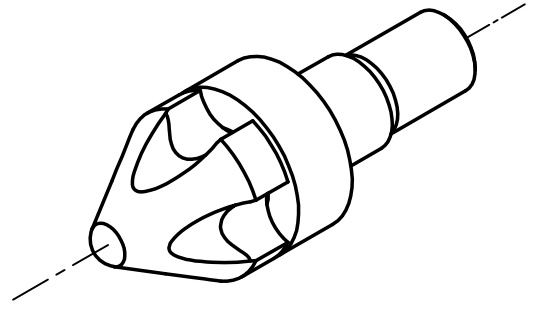
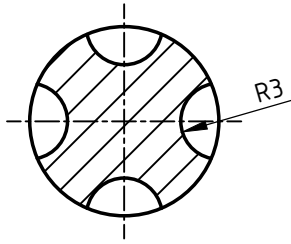
NUMBRE	FRMA	FECHA	ESMO SE INDICA LO CONTRARIO: - Las cotas se expresan en mm - Acabado Superficial: Fundición - TOLERANCIAS: Lineal: 0.1mm Angular: 1°	Proyecto:
				Micro Inyectora de Plástico
				Grupo 15
				Pieza:
				Tornillo dosificador
				Código: G15-02-01
				Escala: 1:1



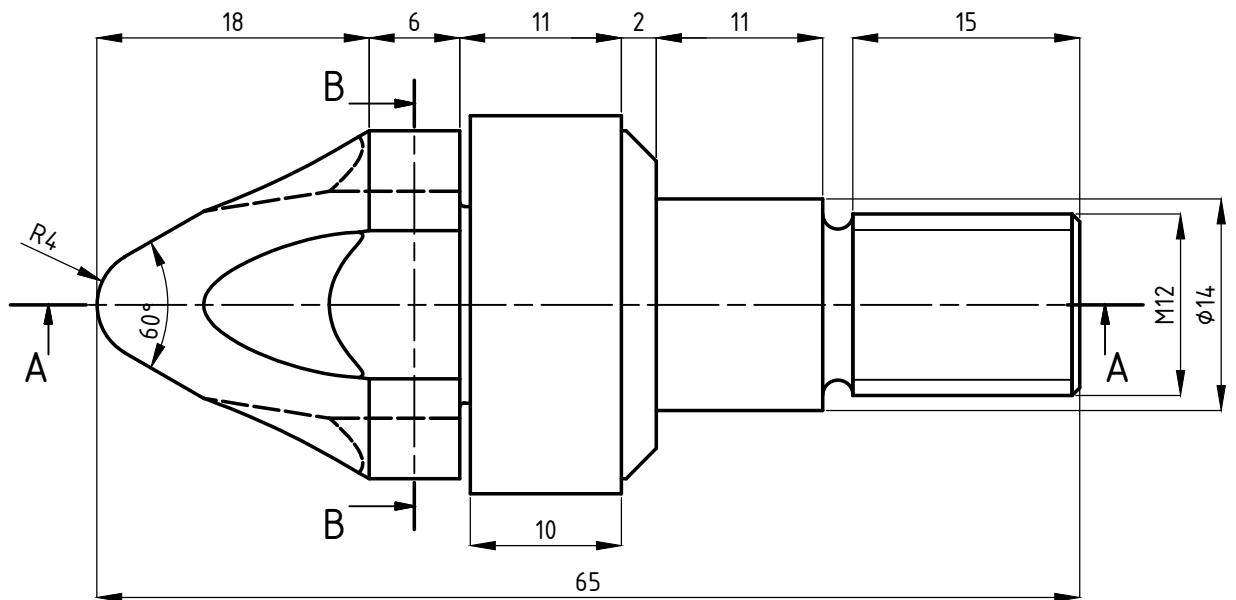
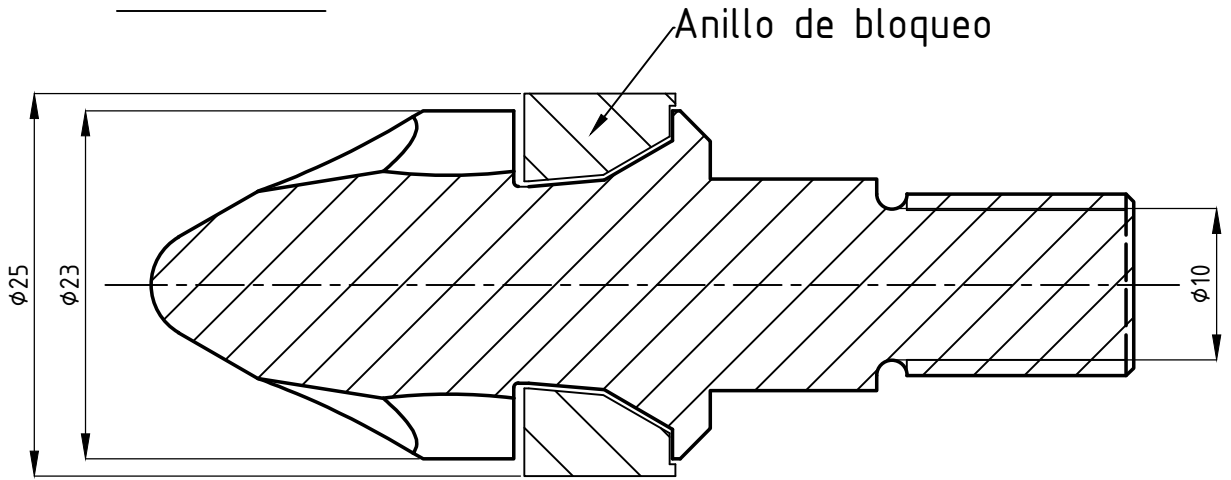
Cantidad: 1


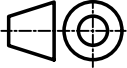


CORTE B-B (1:1)



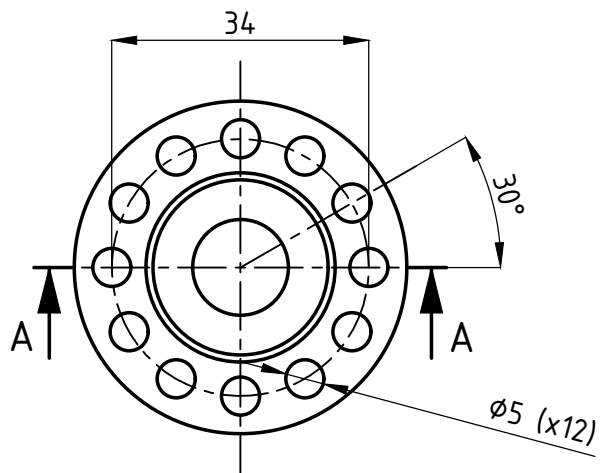
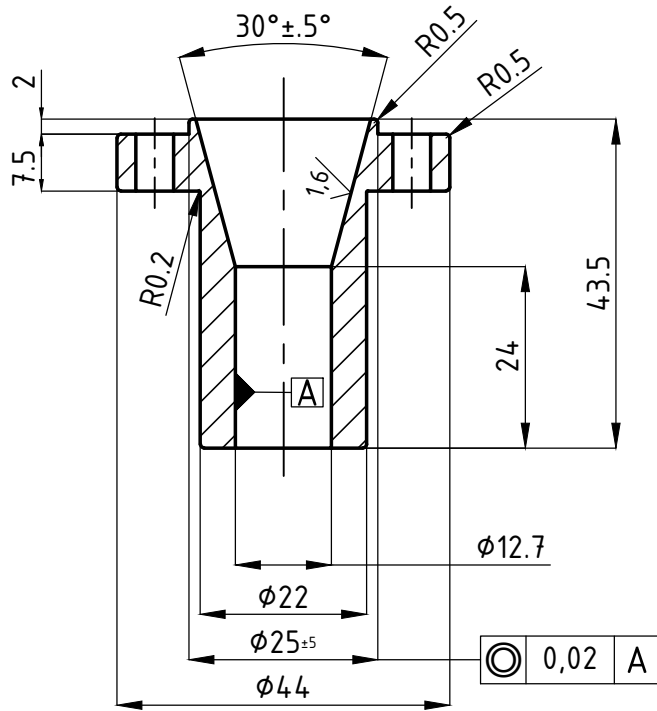
CORTE A-A



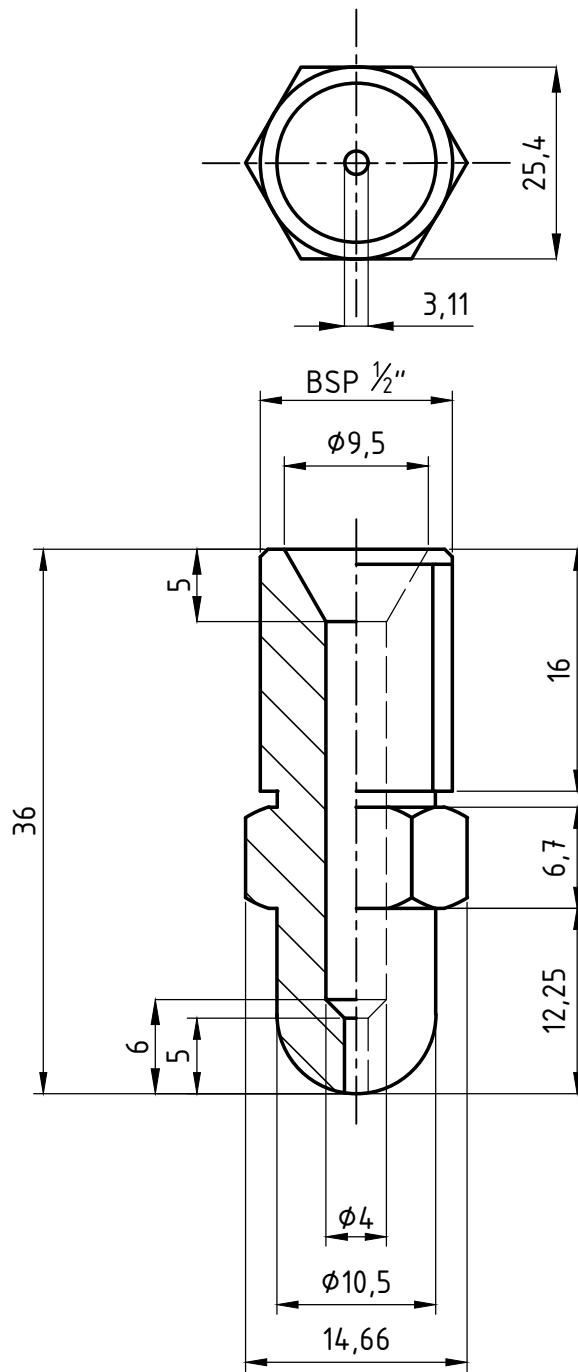
	NOMBRE	FIRMA	FECHA	SI NO SE INDICA LO CONTRARIO: - Las cotas se expresan en mm - Acabado Superficial: Mecanizado fino - Ra 1,6µm TOLERANCIAS NO ESPECIFICADAS: Lineal: ±0,2mm Angular: 2°	Proyecto:	Micro Inyectora de Plástico	
Dibujó						Grupo 15	
Verif.							
Aprob.							
Fabric.				Material: Acero SAE 4140	Pieza:	Punta de tornillo / Anillo de bloqueo	
				Cantidad: 1	Código: G15-02-02 / G15-02-03	Escala: 2:1	



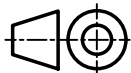
### Corte A-A

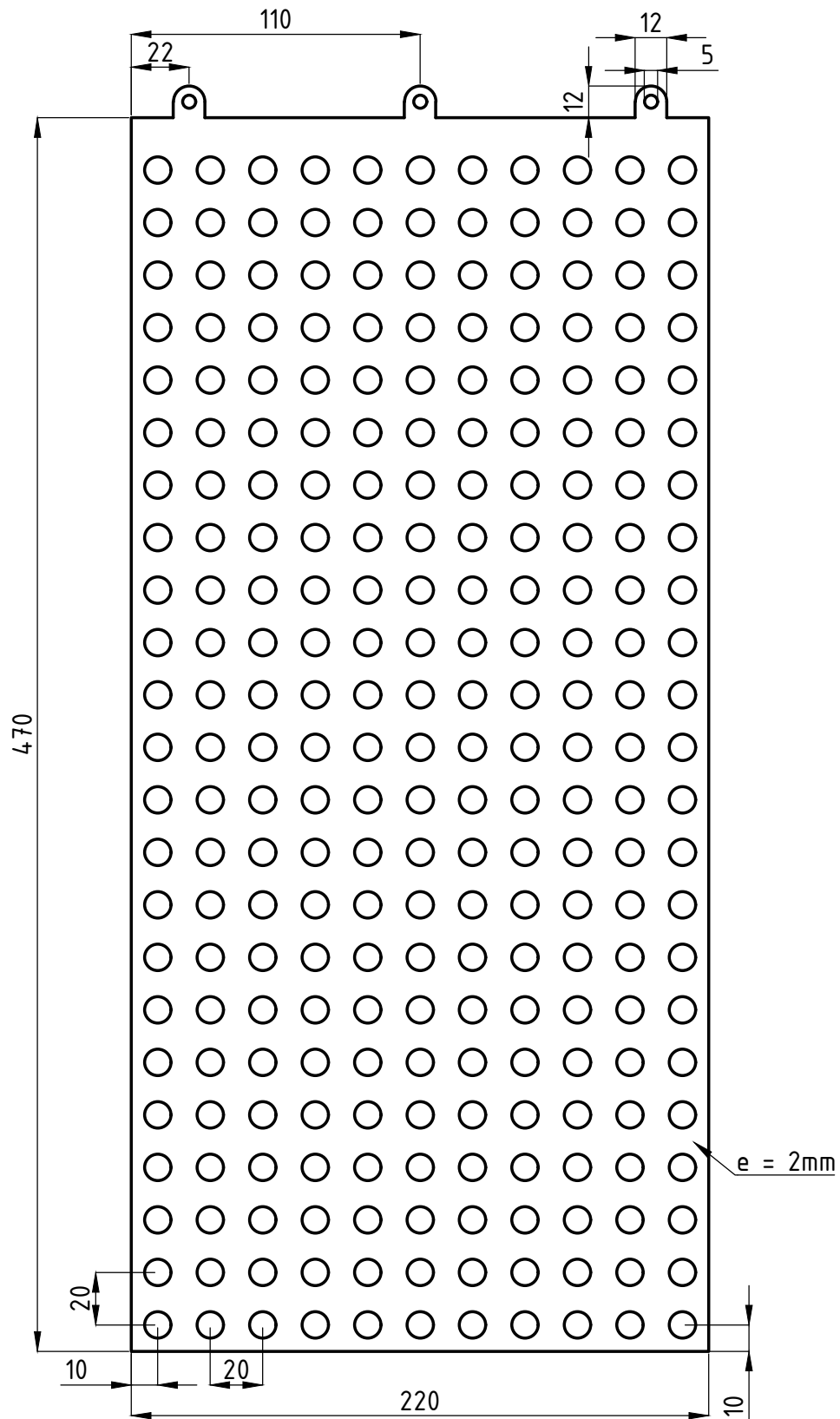


	NOMBRE	FIRMA	FECHA	SINO SE INDICA LO CONTRARIO: - Las cotas se expresan en mm - Acabado Superficial: Torneado fino - Ra 3.2µm - TOLERANCIAS: Lineal: ±0.2mm Angular: ±1°	Proyecto:
Dibujó					Micro Inyectora de Plástico
Verif.					Grupo 15
Aprob.					
Fabric.				Material: Acero SAE 4140	Pieza:
					Tapa de camisa
				Cantidad: 1	Código: G15-02-05
					Escala: 1:1



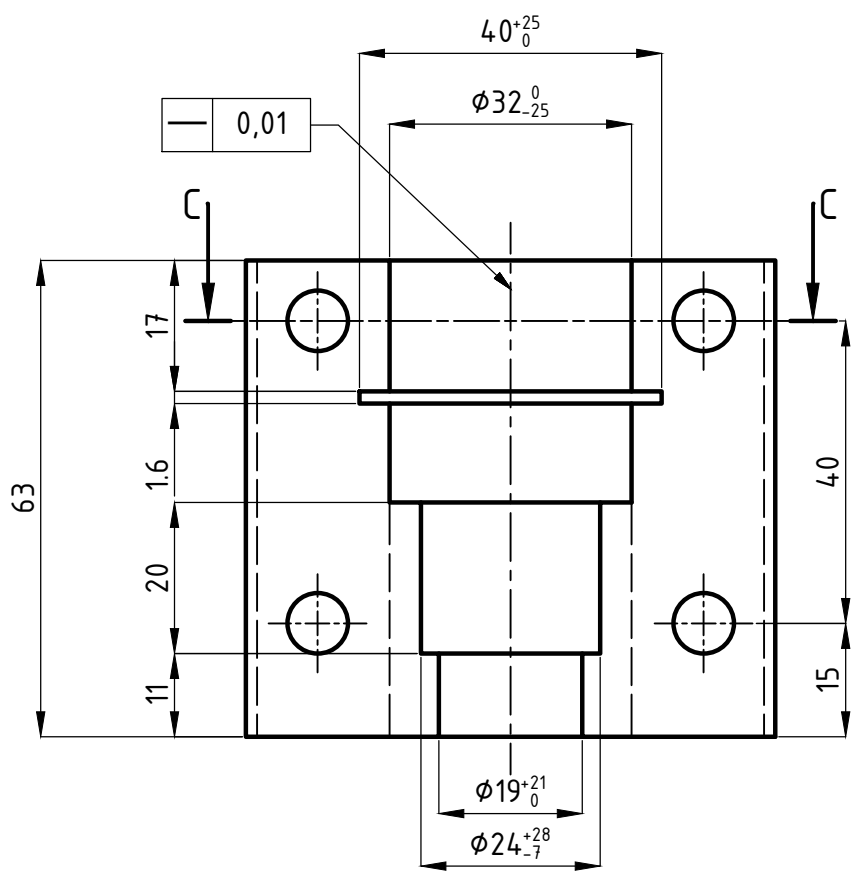
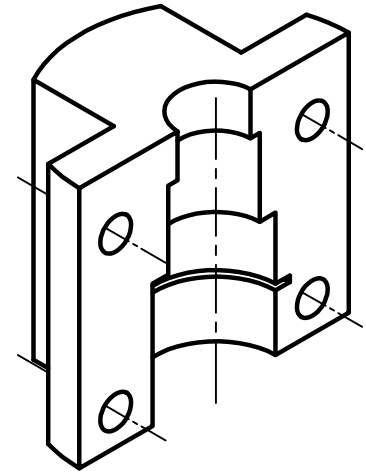
	NOMBRE	FIRMA	FECHA	SINO SE INDICA LO CONTRARIO: - Las cotas se expresan en mm - Acabado Superficial: Torneado fino - 3.2µm - TOLERANCIAS: Lineal: ±0.2mm Angular: ±1°	Proyecto:
Dibujó					Micro Inyectora de Plástico
Verif.					Grupo 15
Aprob.					
Fabric.				Material: Acero SAE 4140	Pieza:
					Boquilla de inyección
				Cantidad: 1	Código: G15-02-06
					Escala: 2:1



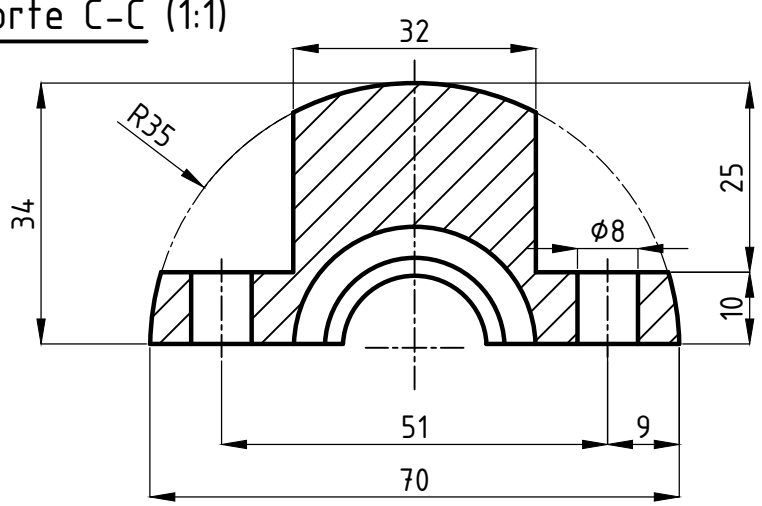



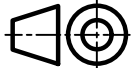
*Nota: Una vez mecanizada la pieza, rolarla para lograr una circunferencia exterior de  $\Phi 84\text{mm}$  y doblar pestañas superiores a  $90^\circ$  hacia afuera.*

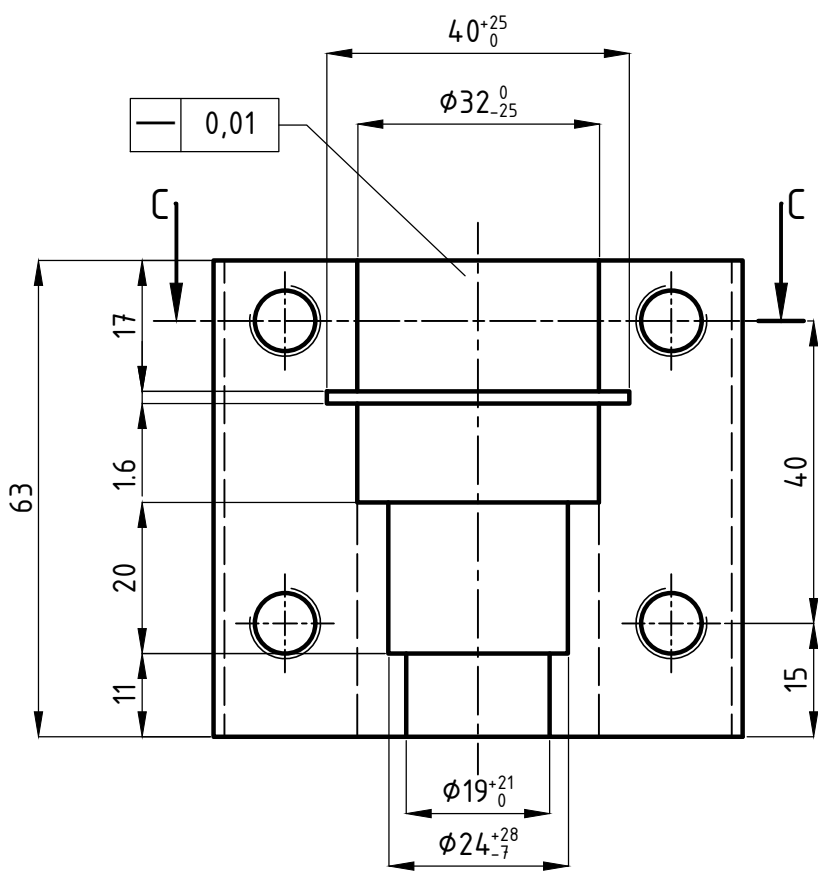
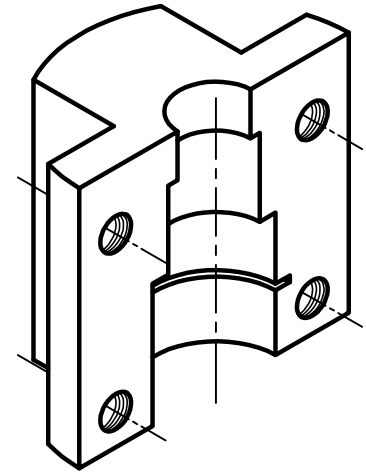
	NOMBRE	FIRMA	FECHA	SI NO SE INDICA LO CONTRARIO: - Las cotas se expresan en mm - Acabado Superficial: Ra 3.2 $\mu\text{m}$ - TOLERANCIAS: Lineal: $\pm 0,5\text{mm}$ Angular: $\pm 1^\circ$	Proyecto:
Dibujó					Micro Inyectora de Plástico
Verif.					Grupo 15
Aprob.					
Fabric.				Material: Acero SAE 1020	Pieza:
					Cobertor
				Cantidad: 1	Código: G15-02-07
					Escala: 1:2,5



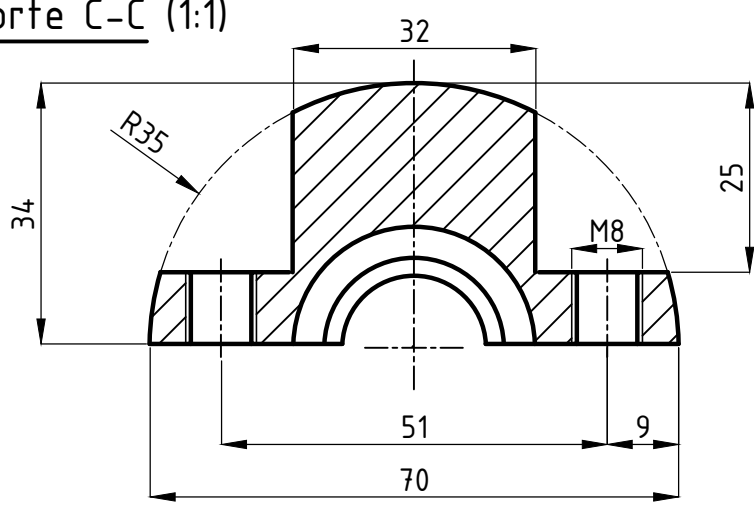
Corte C-C (1:1)



	NOMBRE	FIRMA	FECHA	SI NO SE INDICA LO CONTRARIO: - Las cotas se expresan en mm - Acabado Superficial: Mecanizado fino - Ra 1,6µm TOLERANCIAS NO ESPECIFICADAS: Lineal: ±0,2mm Angular: 2°	Proyecto:	Micro Inyectora de Plástico
Dibujó					Grupo 15	
Verif.						
Aprob.						
Fabric.				Material: Acero SAE 1020	Pieza:	Acople Tornillo-Pistón A
 				Cantidad: 1	Código: G15-02-08	Escala: 1:1

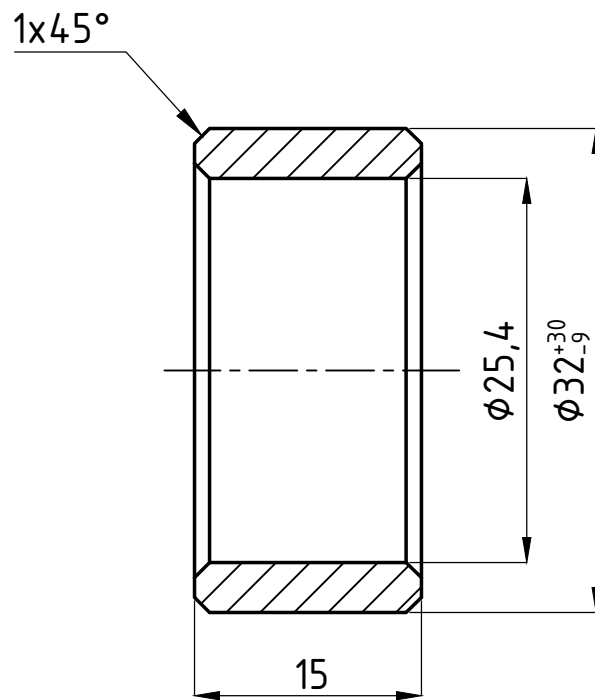


Corte C-C (1:1)

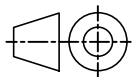


	NOMBRE	FIRMA	FECHA	SI NO SE INDICA LO CONTRARIO: - Las cotas se expresan en mm - Acabado Superficial: Mecanizado fino - Ra 1,6µm TOLERANCIAS NO ESPECIFICADAS: Lineal: ±0,2mm Angular: 2°	Proyecto:	Micro Inyectora de Plástico	
Dibujó						Grupo 15	
Verif.							
Aprob.							
Fabric.				Material: Acero SAE 1020	Pieza:	Acople Tornillo-Pistón B	
				Cantidad: 1	Código: G15-02-09	Escala: 1:1	

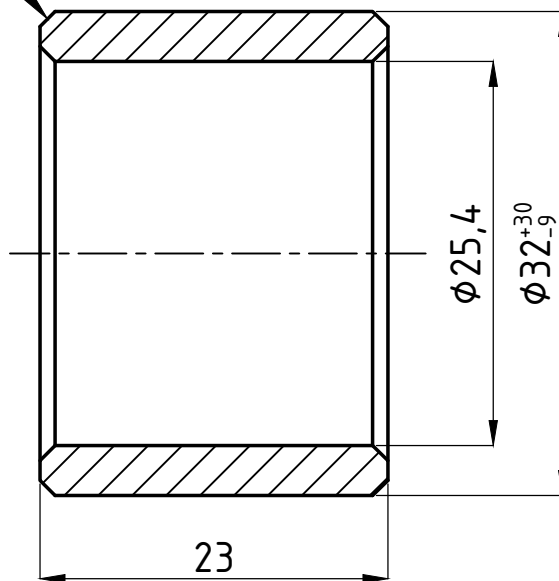



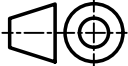


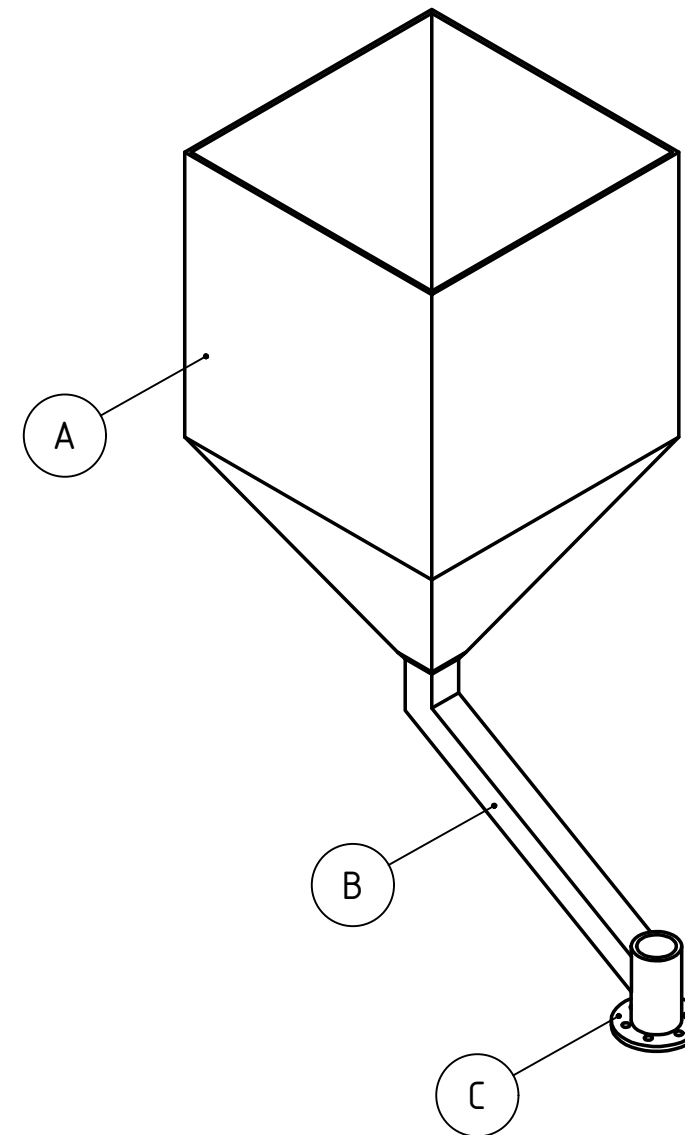
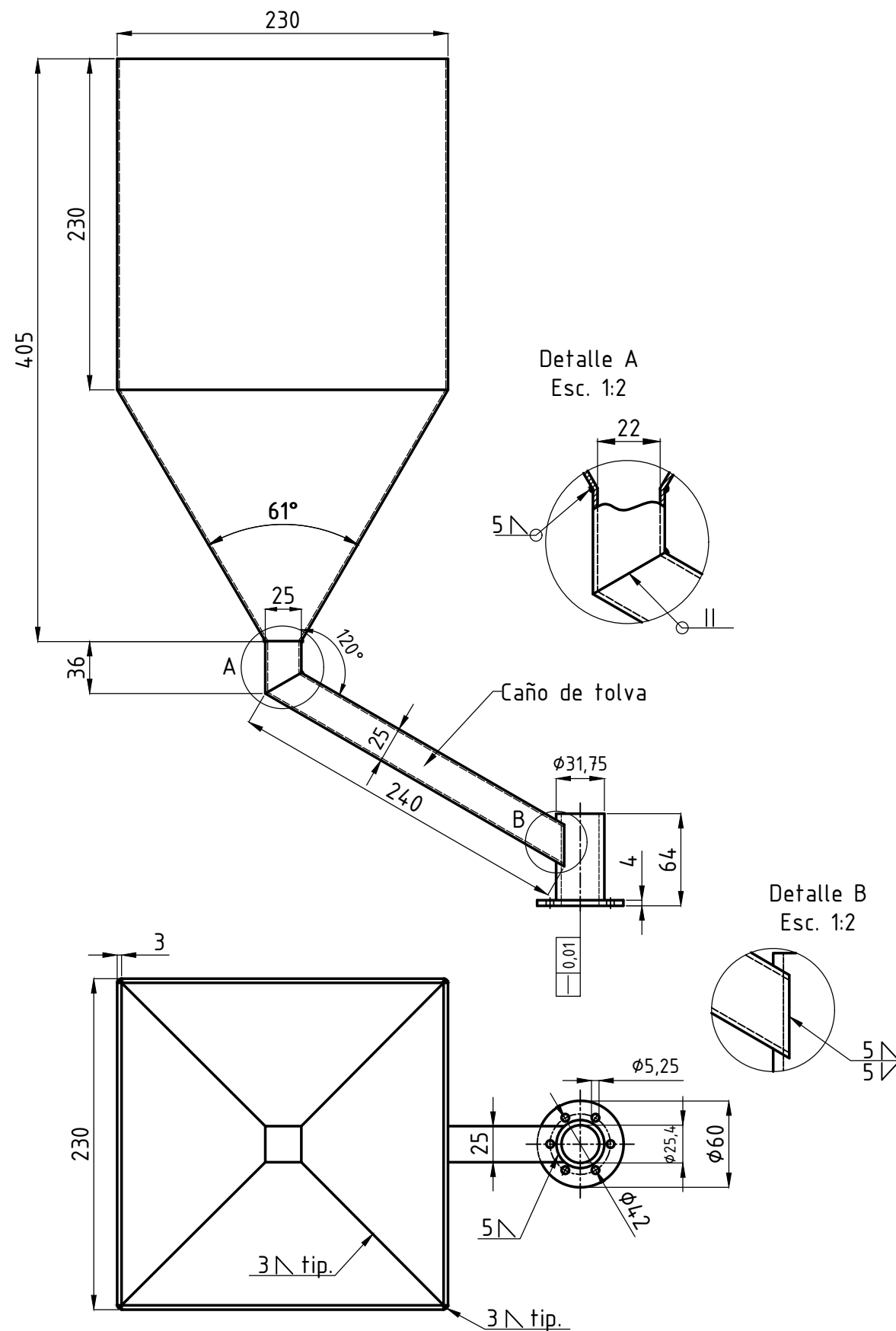
	NOMBRE	FIRMA	FECHA	SINO SE INDICA LO CONTRARIO: - Las cotas se expresan en mm - Acabado Superficial: Mecanizado fino- Ra 1.6µm - TOLERANCIAS: Lineal: ±0,2mm Angular: ±1°	Proyecto:
Dibujó					Micro Inyectora de Plástico
Verif.					Grupo 15
Aprob.					
Fabric.				Material: Bronce	Pieza:
					Separador de cadena corto
				Cantidad: 1	Código: G15-02-012
					Escala: 2:1



1x45°



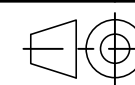
	NOMBRE	FIRMA	FECHA	SI NO SE INDICA LO CONTRARIO: - Las cotas se expresan en mm - Acabado Superficial: Mecanizado fino - Ra 1.6µm - TOLERANCIAS: Lineal: ±0,2mm Angular: ±1°	Proyecto:	
Dibujó					Micro Inyectora de Plástico	
Verif.					Grupo 15	
Aprob.						
Fabric.				Material: Bronce	Pieza:	
					Separador de cadena largo	
				Cantidad: 1	Código: G15-02-013	Escala: 2:1

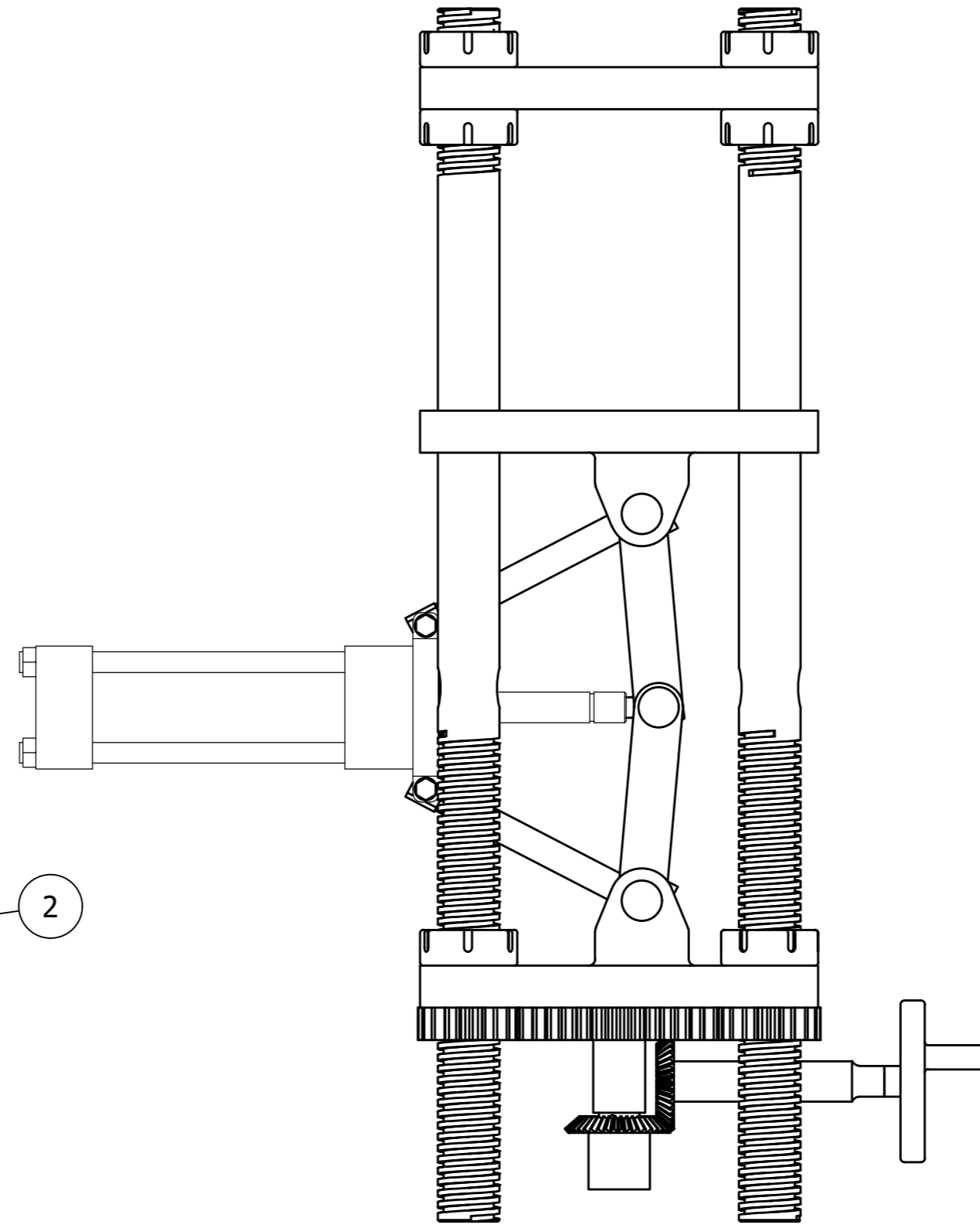
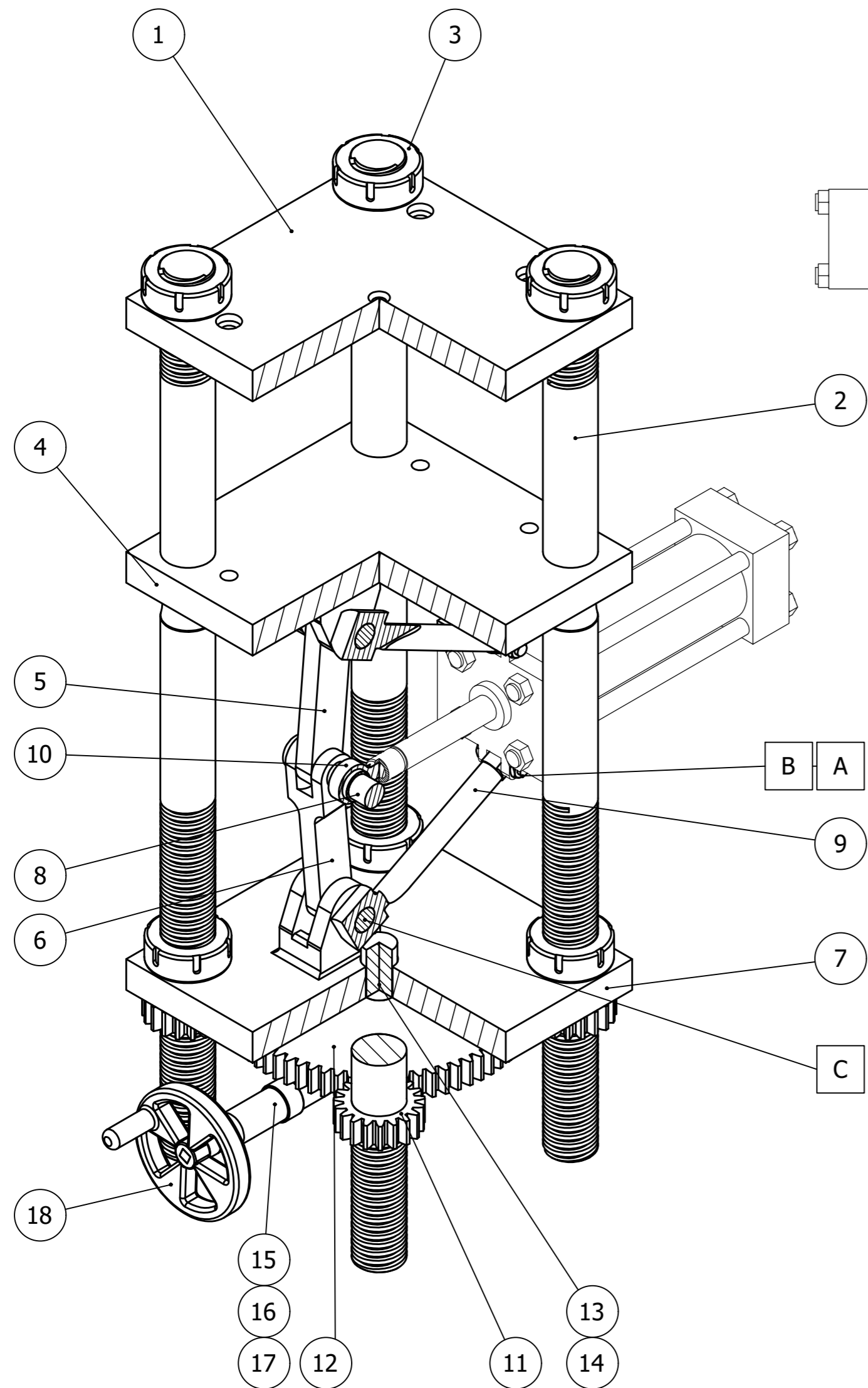


POS.	CANT.	DESCRIPCIÓN	CÓDIGO
C	1	Brida de Unión al Tornillo	G15-03-16-C
B	1	Cañería de Alimentación	G15-03-16-B
A	1	Contenedor del Polímero	G15-03-16-A

LISTA DE PIEZAS

NOMBRE	FIRMA	FECHA	SINO SE INDICA LO CONTRARIO: - Las cotas se expresan en mm - Acabado Superficial: Ra 6,3µm - TOLERANCIAS: Lineal: ±0,2mm Angular: ±1°	Proyecto:
Dibujó			Material: Tolva: Chapa SAE 1020 esp 3mm Caño: Estructural 25x25x1,6mm Cantidad: 1	Micro Inyectora de Plástico Grupo 15
Verif.				Pieza: Tolva
Aprob.				
Fabric.				Código: G15-03-016



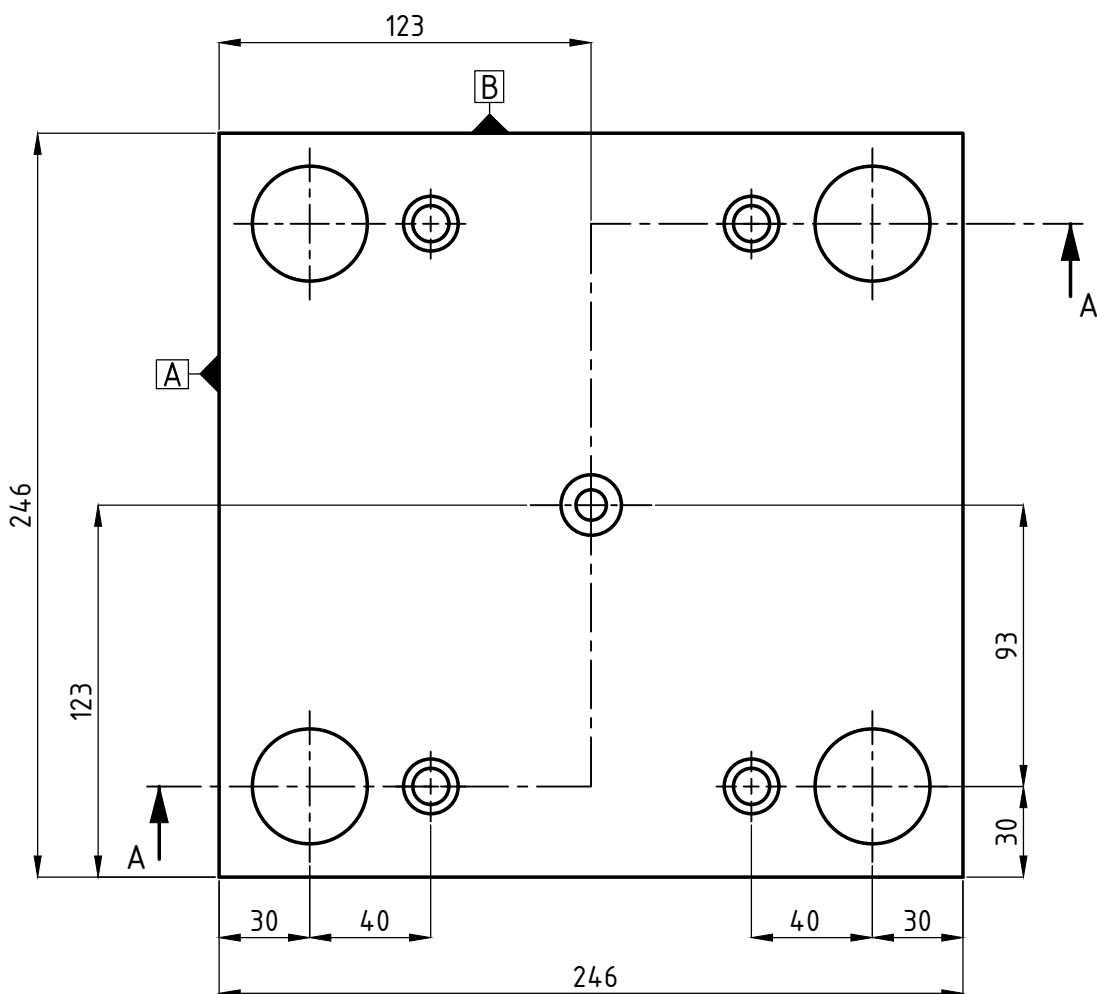
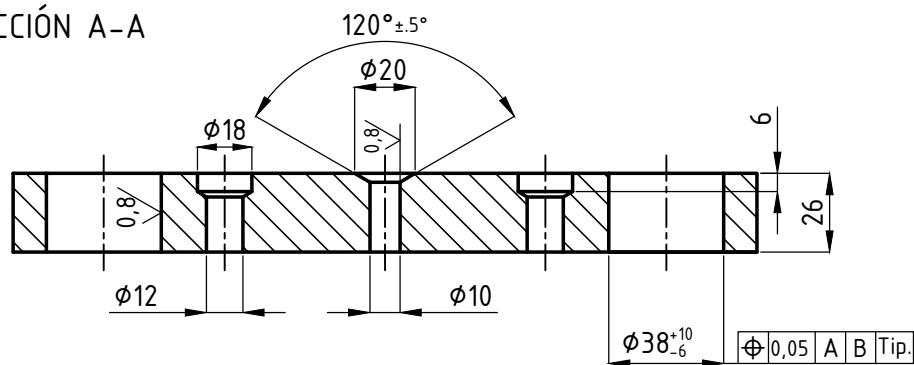


POS.	CANT.	DESCRIPCIÓN	CÓDIGO
LISTA DE BULONERÍA			
C	3	Tuerca Hexagonal Zincada - W 3/4"	
B	2	Tuerca Hexagonal Zincada - M8x1,25	
A	2	Tornillo CI 12.9 - C/Hex. - M8x1,25 - L= 40mm	
LISTA DE PIEZAS			
18	1	Volante Regulación Apertura	G15-03-18
17	1	Eje Regulación Apertura	G15-03-17
16	2	Engranaje Cónico	G15-03-16
15	2	Chaveta Engranaje Cónico	G15-03-15
14	1	Eje de Engranaje Z=68	G15-03-14
13	1	Chaveta Engranaje Recto	G15-03-13
12	1	Engranaje Recto - Módulo 3 - Z=68	G15-03-12
11	4	Engranaje Recto - Módulo 3 - Z=19	G15-03-11
10	1	Ojal para Apertura	G15-03-10
9	2	Vínculos Diagonales	G15-03-09
8	3	Perno de Articulación	G15-03-08
7	1	Placa Fija Inferior	G15-03-07
6	1	Rodillera Hembra	G15-03-06
5	1	Rodillera Macho	G15-03-05
4	1	Placa Móvil	G15-03-04
3	14	Tuerca de Fijación	G15-03-03
2	4	Columna Guía	G15-03-02
1	1	Placa Fija Superior	G15-03-01

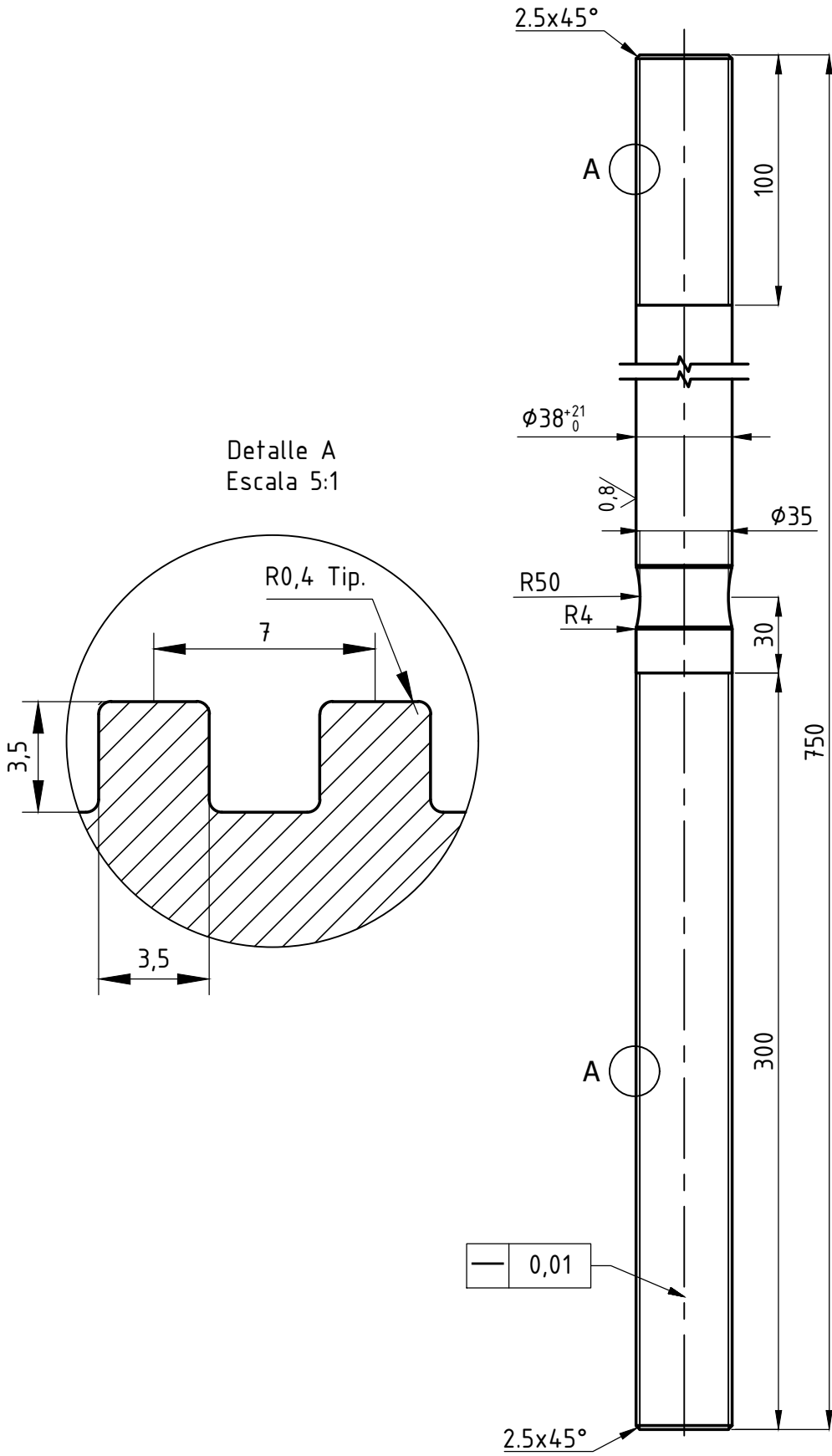
  

POS.	CANT.	DESCRIPCIÓN	CÓDIGO			
LISTA DE BULONERÍA						
C	3	Tuerca Hexagonal Zincada - W 3/4"				
B	2	Tuerca Hexagonal Zincada - M8x1,25				
A	2	Tornillo CI 12.9 - C/Hex. - M8x1,25 - L= 40mm				
LISTA DE PIEZAS						
		NOMBRE	FIRMA	FECHA	SI NO SE INDICA LO CONTRARIO: - Las cotas se expresan en mm - Acabado Superficial: - - TOLERANCIAS: Lineal: - Angular: - Material: -	Proyecto: Micro Inyectora de Plástico Grupo 15
Dibujó						Conjunto Sistema de Cierre
Verif.						
Aprob.						
Fabric.						
		UTN FRBA				
						Peso: -
						Código: G15 - 03
						Escala: S/E


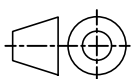
SECCIÓN A-A

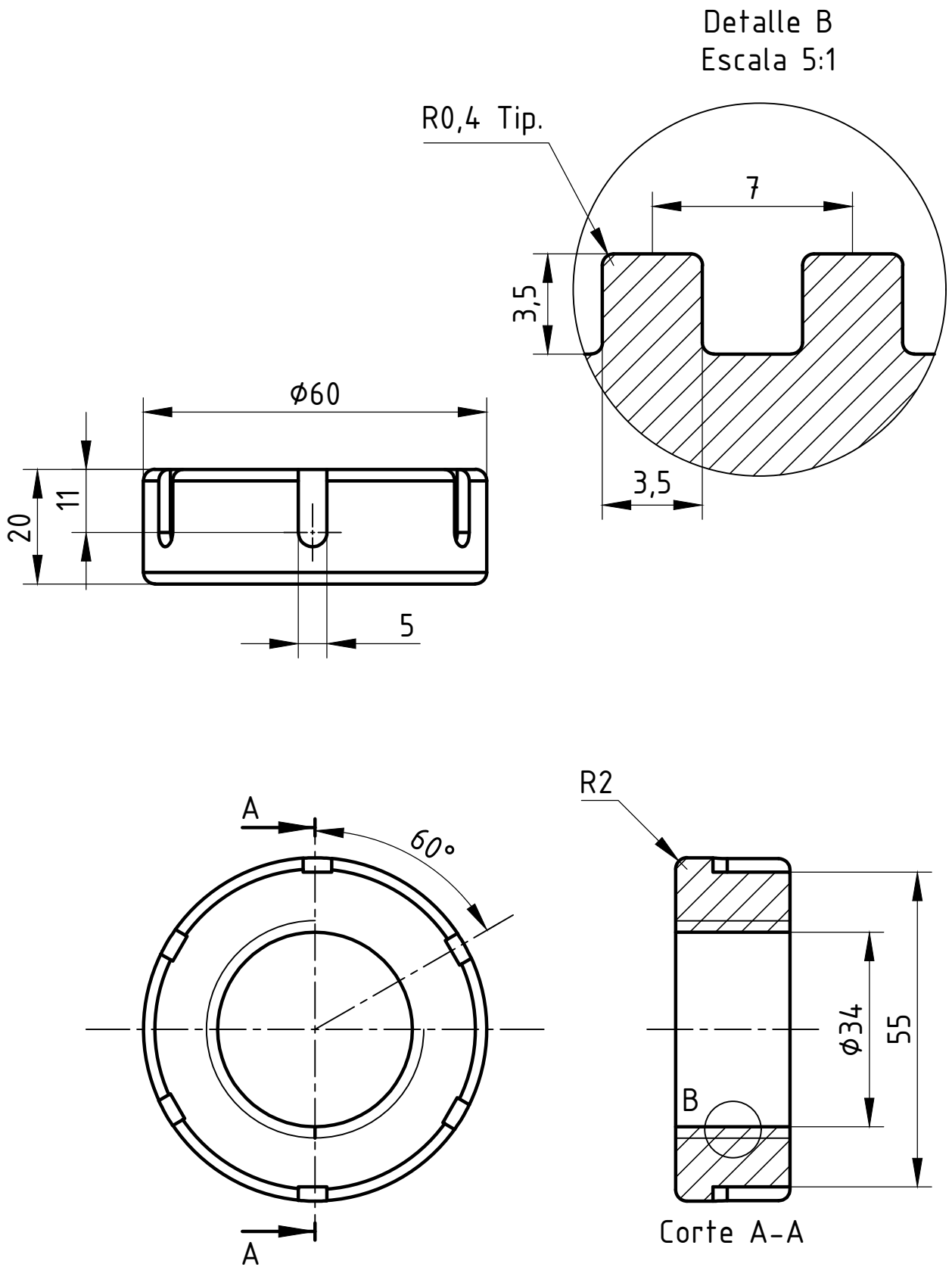


	NOMBRE	FIRMA	FECHA	SI NO SE INDICA LO CONTRARIO: - Las cotas se expresan en mm - Acabado Superficial: Mecanizado - Ra 3,2µm - TOLERANCIAS: Lineal: $\pm 0,2$ mm Angular: $\pm 1^{\circ}$	Proyecto:
Dibujó					Micro Inyectora de Plástico
Verif.					Grupo 15
Aprob.					
Fabric.				Material: Acero SAE 4140	Pieza:
					Placa fija
				Cantidad: 1	Código: G15-03-01
					Escala: 1:2,5



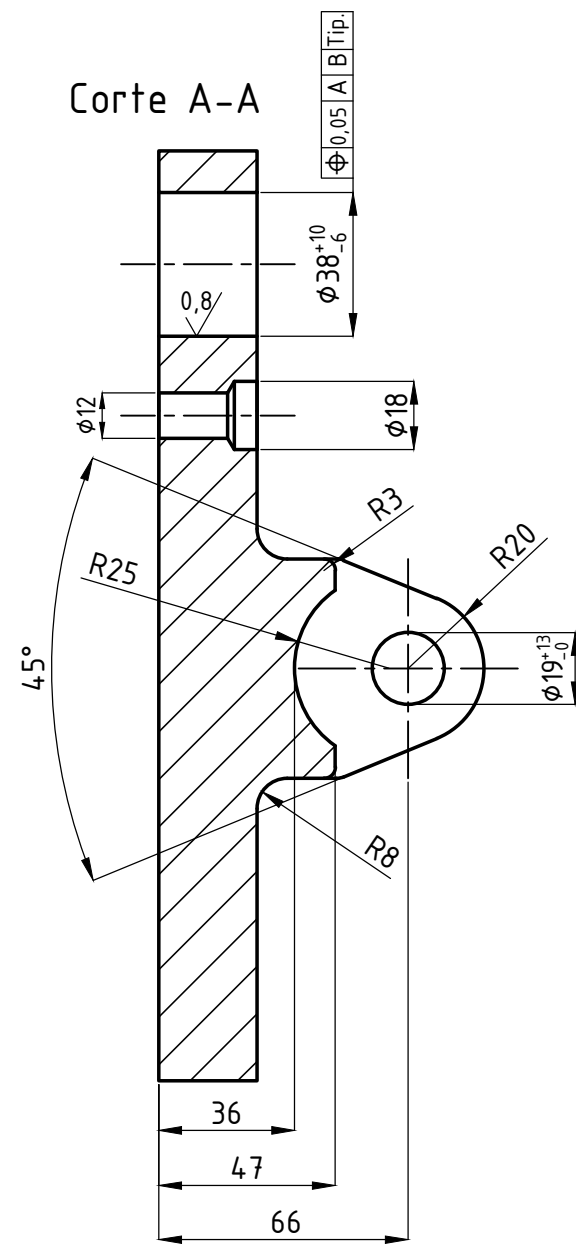
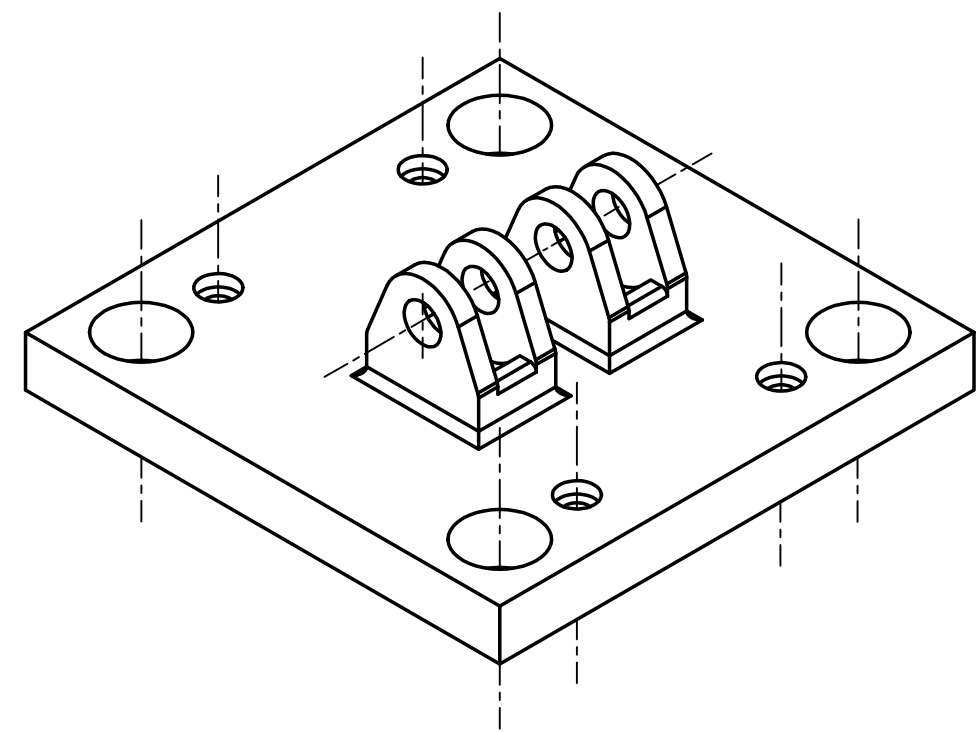
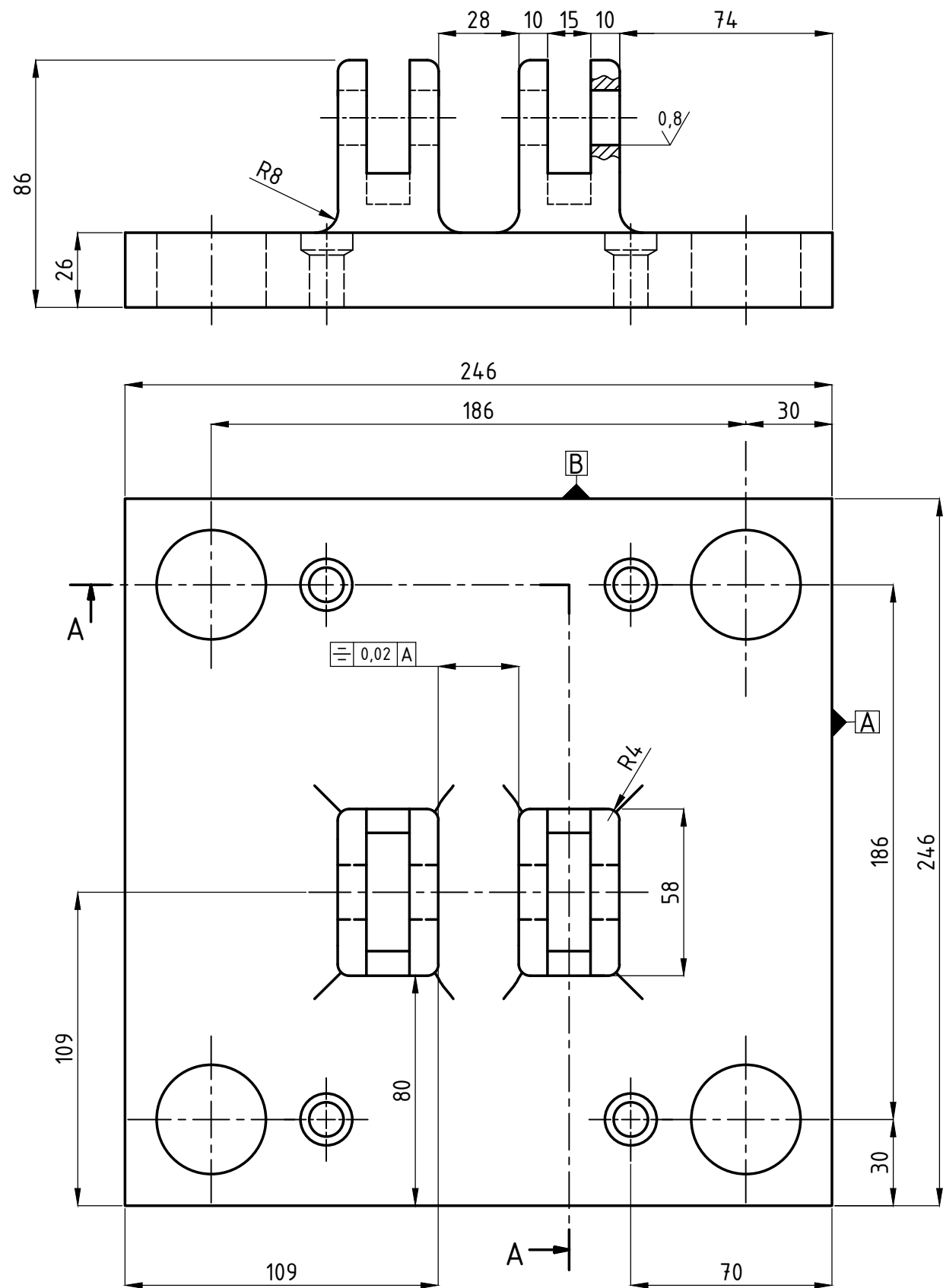
Detalle A  
Escala 5:1


	NOMBRE	FIRMA	FECHA	SI NO SE INDICA LO CONTRARIO: - Las cotas se expresan en mm - Acabado Superficial: Trefilado - Ra 3,2µm	Proyecto: Micro Inyectora de Plástico Grupo 15
Dibujó				- TOLERANCIAS: Lineal: ±0,1mm Angular: ±1°	
Verif.					
Aprob.					
Fabric.				Material: SAE 4140	Pieza: Columna guía
				Cantidad: 4	Código: G15-03-02
					Escala: 1:2,5

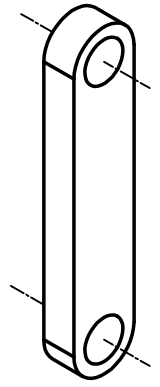
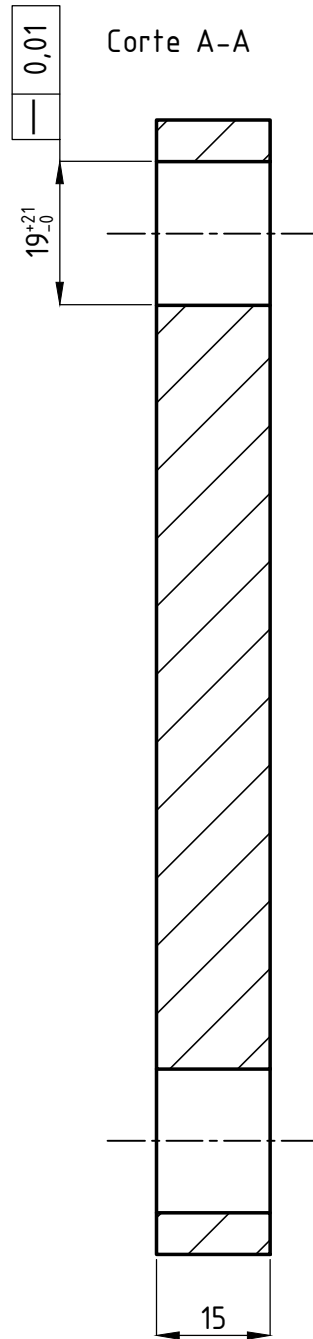
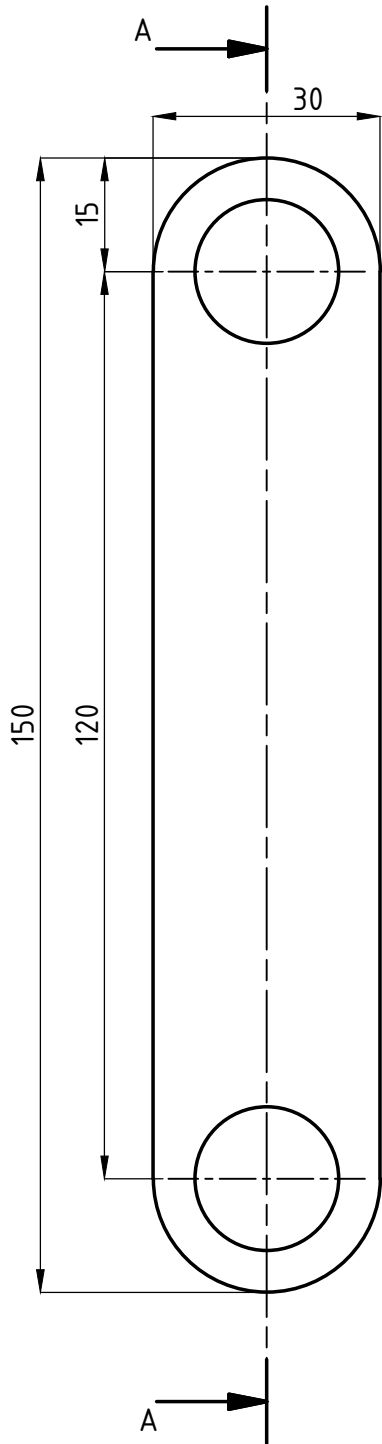


	NOMBRE	FIRMA	FECHA	SI NO SE INDICA LO CONTRARIO: - Las cotas se expresan en mm - Acabado Superficial: Trefilado - Ra 1.6 $\mu$ m - TOLERANCIAS: Lineal: $\pm 0.2$ mm Angular: $\pm 1^\circ$	Proyecto:
Dibujó					Micro Inyectora de Plástico
Verif.					Grupo 15
Aprob.					
Fabric.				Material: Acero SAE 4140	Pieza:
					Tuerca de Fijación
				Cantidad: 20	Código: G15-03-03
					Escala: 1:1

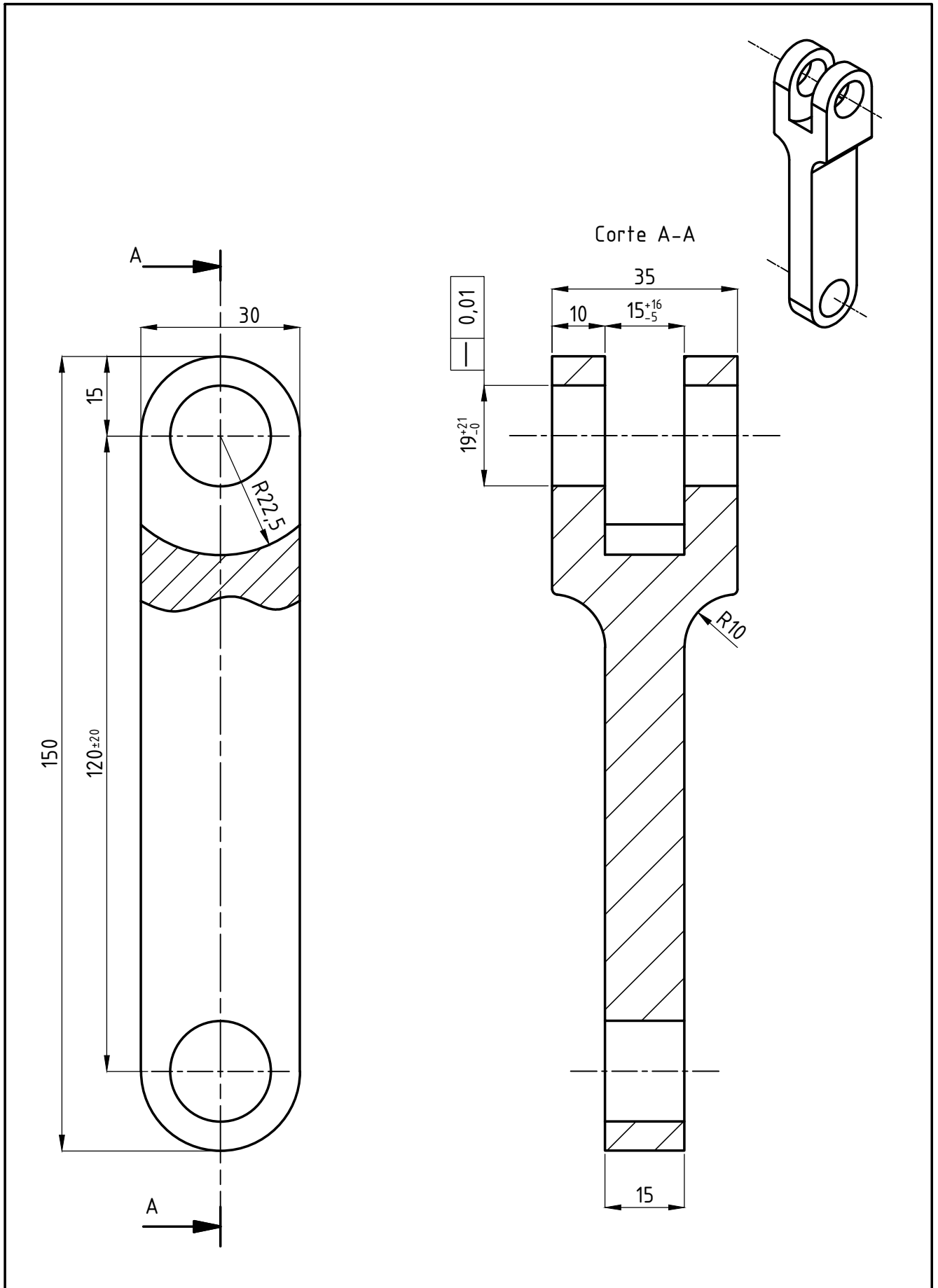




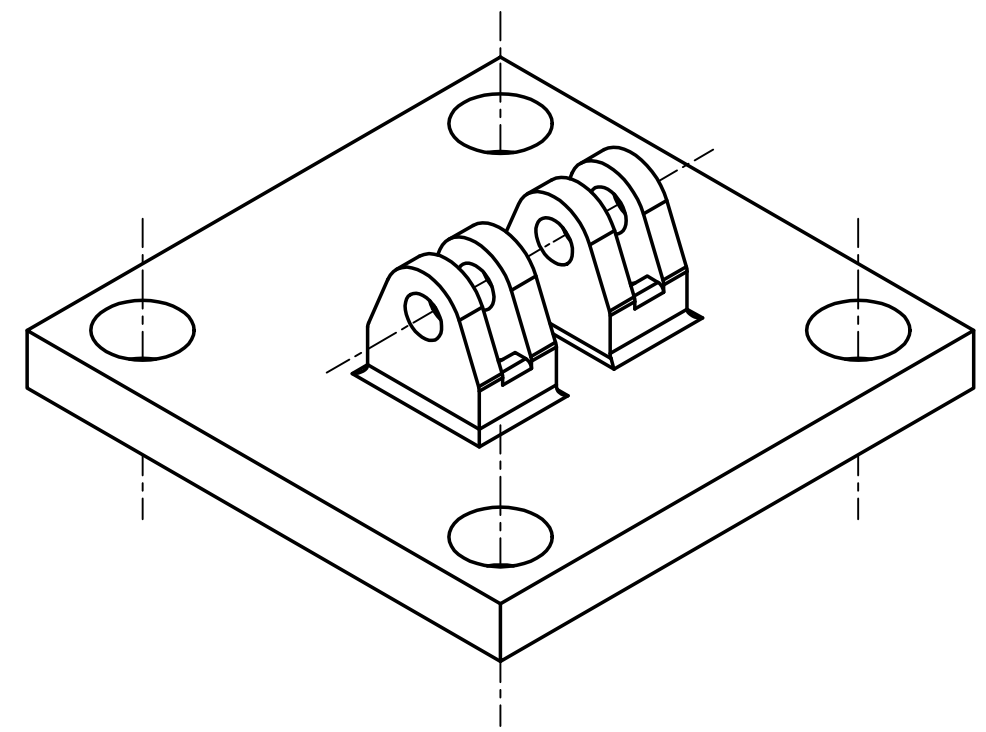
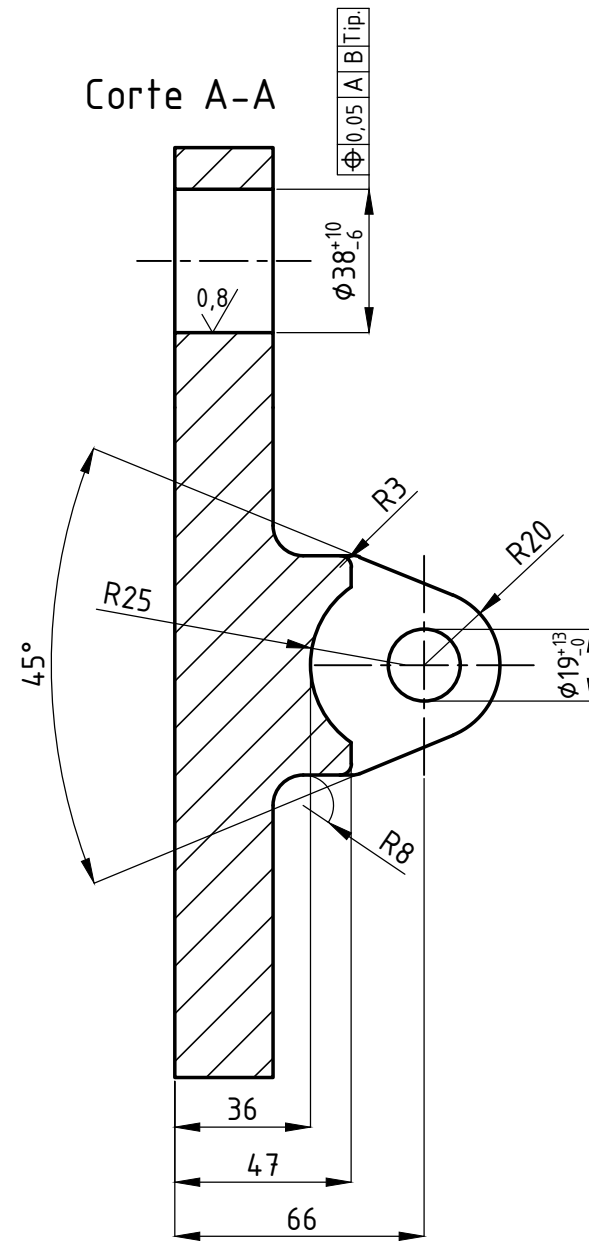
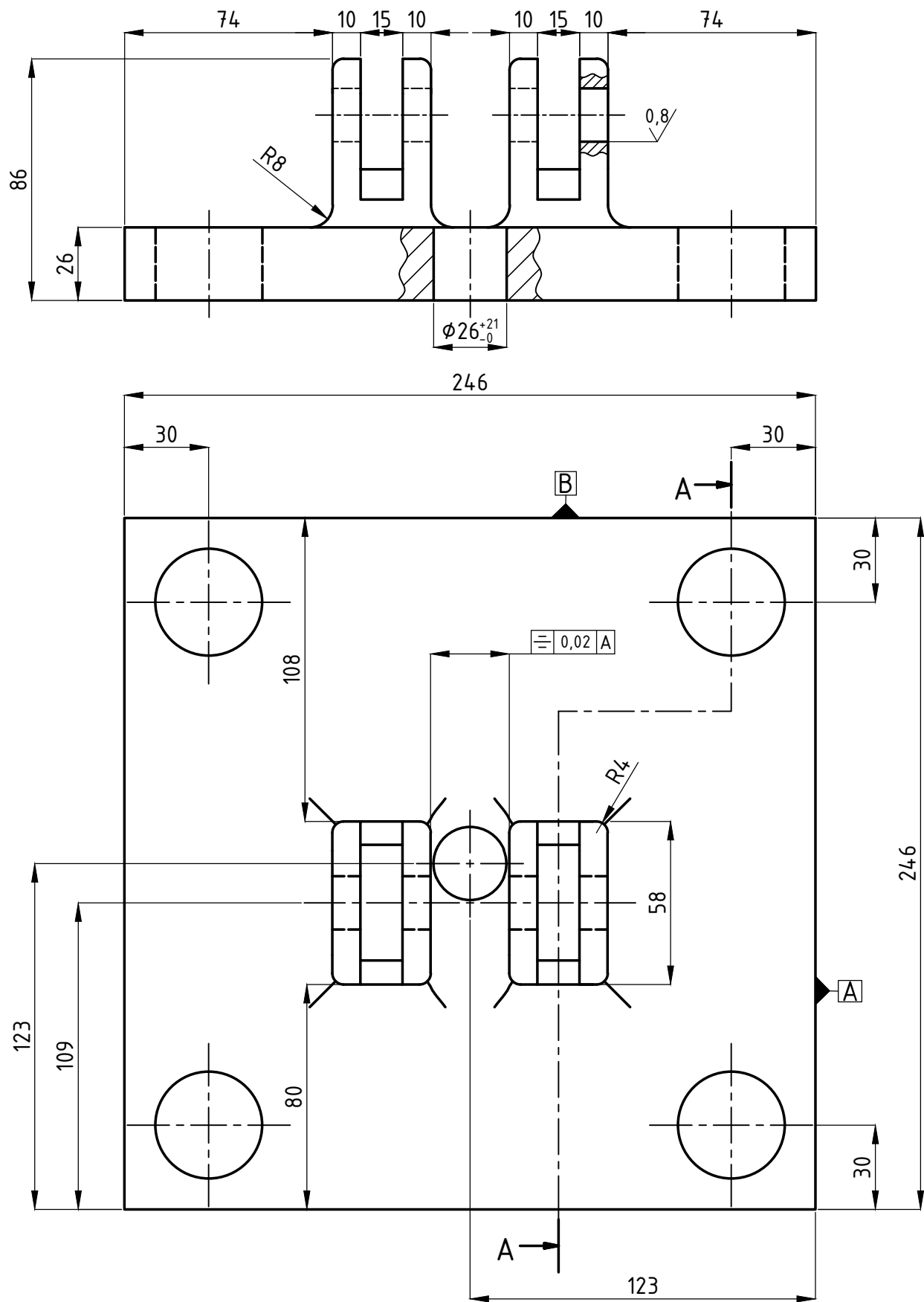
	NOMBRE	FIRMA	FECHA	SI NO SE INDICA LO CONTRARIO: - Las cotas se expresan en mm - Acabado Superficial: Fundición - Ra 6.3µm - TOLERANCIAS: Lineal: ±0.2mm Angular: ±1°	Proyecto:
Dibujó					Micro Inyectora de Plástico
Verif.					Grupo 15
Aprob.					Pieza:
Fabric.				Material: Acero SAE 4140	Placa móvil
					
				Cantidad: 1	Código: G15-03-04
					Escala: 1:2


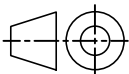


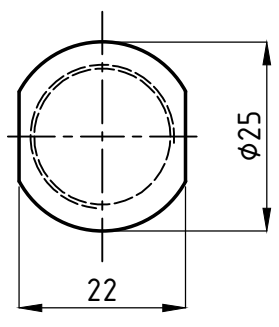
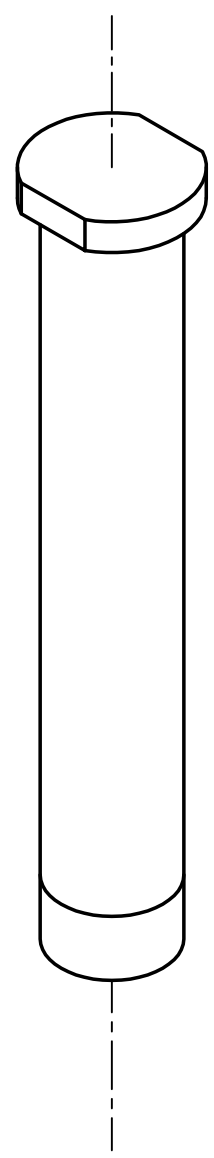
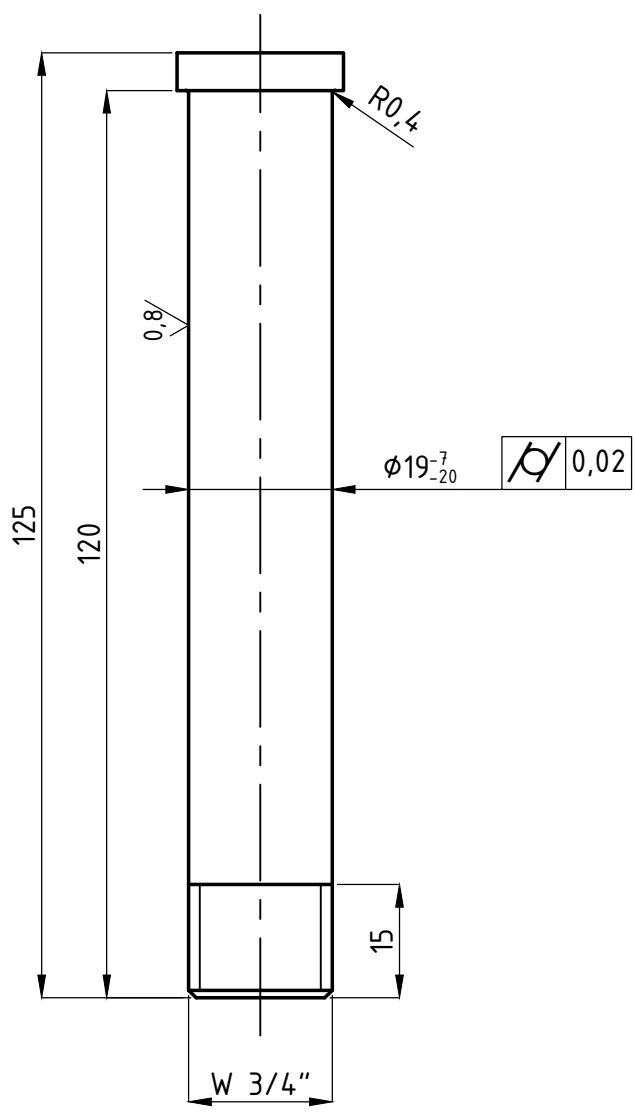
	NOMBRE	FIRMA	FECHA	SI NO SE INDICA LO CONTRARIO: - Las cotas se expresan en mm - Acabado Superficial: Mecanizado fino - Ra 3,2µm - TOLERANCIAS: Lineal: ±0,02mm Angular: ±1°	Proyecto:	Micro Inyectora de Plástico	
Dibujó						Grupo 15	
Verif.							
Aprob.							
Fabric.				Material: Acero SAE 4140	Pieza:	Rodillera macho	
				Cantidad: 1	Código: G15-03-05	Escala: 1:1	



	NOMBRE	FIRMA	FECHA	SI NO SE INDICA LO CONTRARIO: - Las cotas se expresan en mm - Acabado Superficial: Mecanizado fino - Ra 3,2µmm - TOLERANCIAS: Lineal: $\pm 0,2$ mm Angular: $\pm 1^\circ$	Proyecto:	Micro Inyectora de Plástico	
Dibujó						Grupo 15	
Verif.							
Aprob.							
Fabric.				Material: Acero SAE 4140	Pieza:	Rodillera hembra	
				Cantidad: 1	Código: G15-03-06	Escala: 1:1	

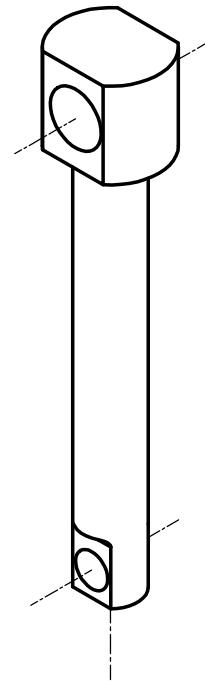
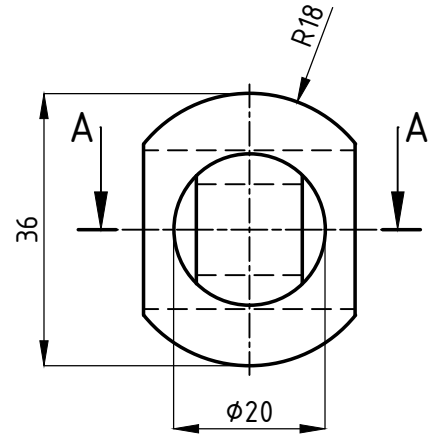
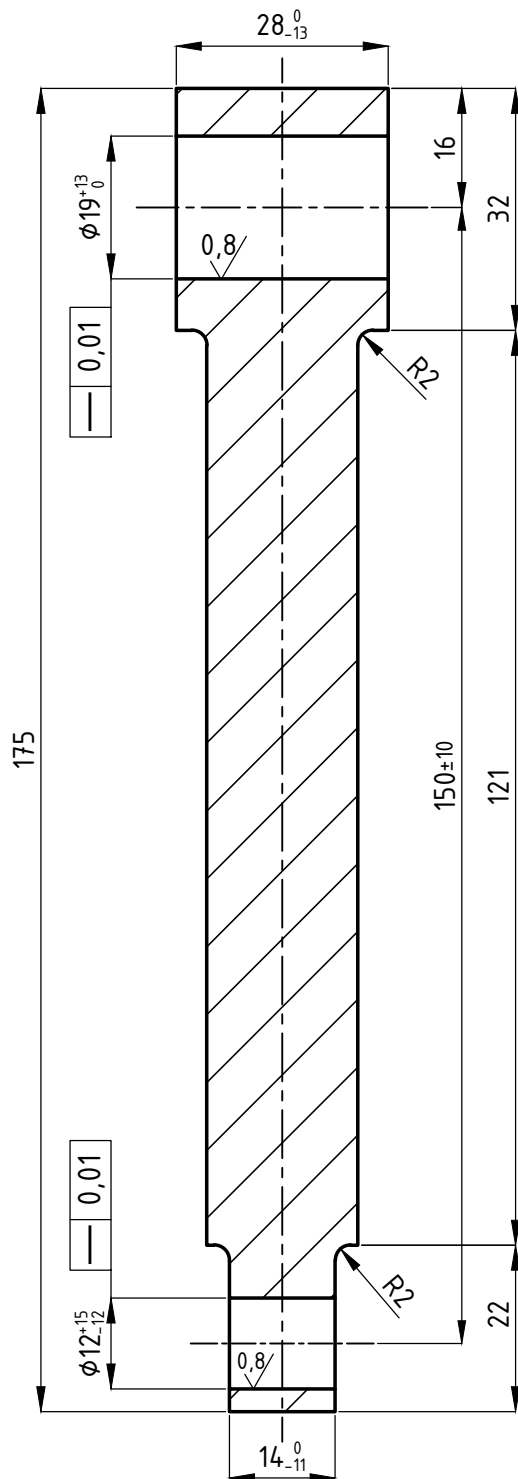


NOMBRE	FIRMA	FECHA	SI NO SE INDICA LO CONTRARIO: - Las cotas se expresan en mm - Acabado Superficial: Fundición - Ra 6.3µm - TOLERANCIAS: Lineal: ±0.2mm Angular: ±1°	Proyecto:	
Dibujó			Material: Acero SAE 4140	Micro Inyectora de Plástico	
Verif.				Grupo 15	
Aprob.				Pieza:	Placa fija inferior
Fabric.				Cantidad: 1	Código: G15-03-07
				Escala: 1:2	

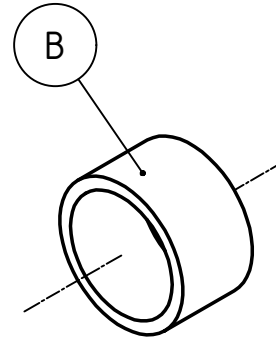
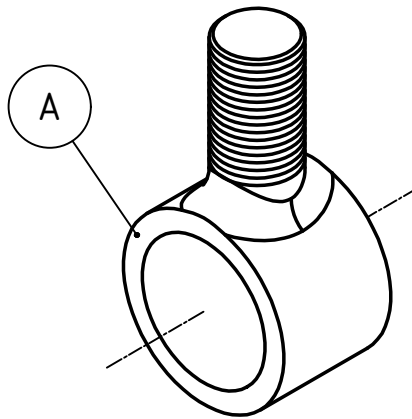


	NOMBRE	FIRMA	FECHA	SI NO SE INDICA LO CONTRARIO: - Las cotas se expresan en mm - Acabado Superficial: Torneado fino - Ra 1.6 μm - TOLERANCIAS: Lineal: ±0,2mm Angular: ±1°	Proyecto:	Micro Inyectora de Plástico	
Dibujó						Grupo 15	
Verif.							
Aprob.							
Fabric.				Material: Acero SAE 4140	Pieza:	Perno de articulación	
				Cantidad: 3	Código: G15-03-08	Escala: 1:1	

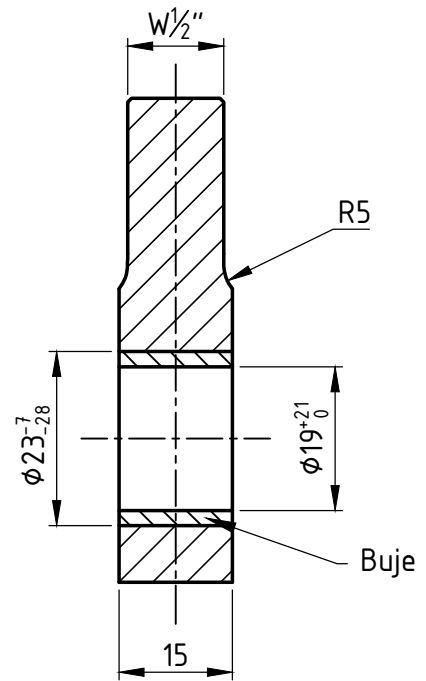
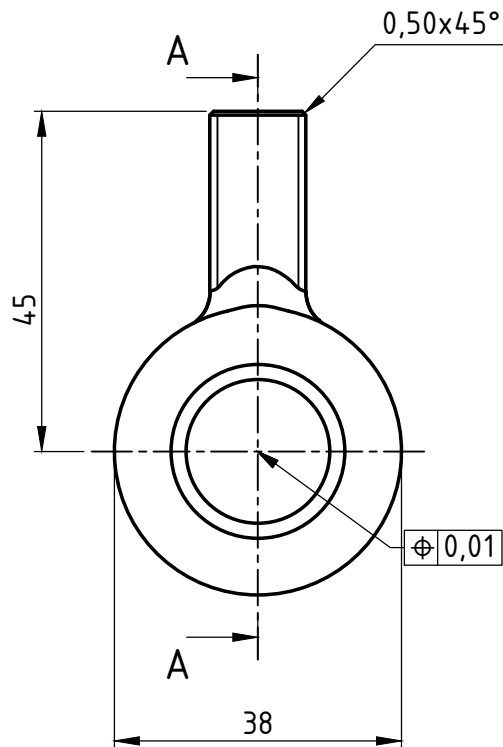
### Corte A-A (1:1)



	NOMBRE	FIRMA	FECHA	<b>SI NO SE INDICA LO CONTRARIO:</b> - Las cotas se expresan en mm - Acabado Superficial: Mecanizado fino - Ra 1,6µm <b>TOLERANCIAS NO ESPECIFICADAS:</b> Lineal: ±0,2mm Angular: 2°	Proyecto:	Micro Inyectora de Plástico Grupo 15		
Dibujó					Material: Acero SAE 4140	Pieza:	Vínculos Diagonales	
Verif.								
Aprob.								
Fabric.								
				Cantidad: 2	Código: G15-03-09	Escala: 1:1		



SECCIÓN A-A

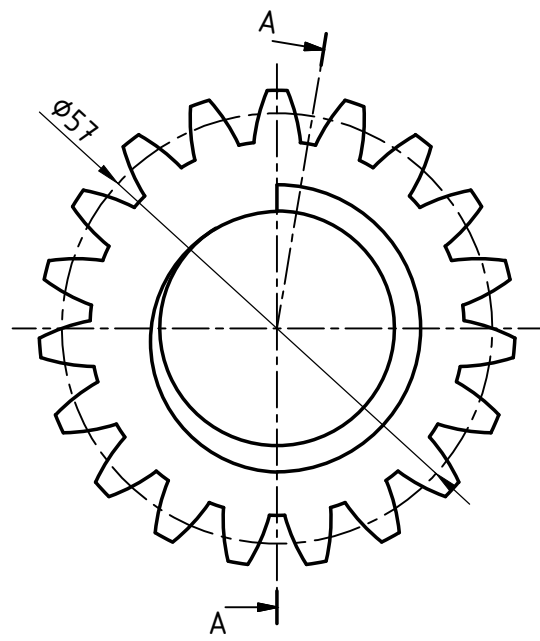
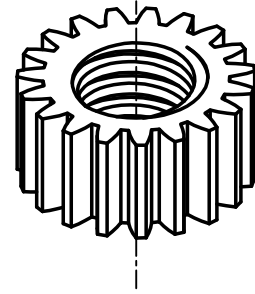


B	1	Buje de Ojal	G15-03-10-B
A	1	Cuerpo de Ojal	G15-03-10-A
POS.	CANT.	DESCRIPCIÓN	CÓDIGO

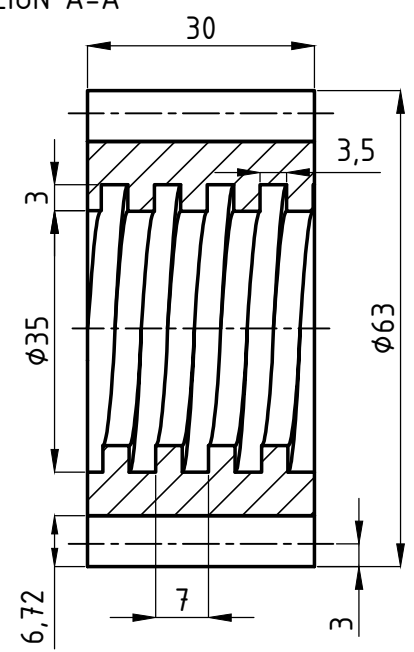
LISTA DE PIEZAS

	NOMBRE	FIRMA	FECHA	SI NO SE INDICA LO CONTRARIO: - Las cotas se expresan en mm - Acabado Superficial: Mecanizado fino - Ra 1.6 μm - TOLERANCIAS: Lineal: ±0,2mm Angular: 1°	Proyecto:	Micro Inyectora de Plástico Grupo 15
Dibujó						
Verif.						
Aprob.						
Fabric.				Material: Acople - Acero SAE 4140 Buje - Latón	Pieza:	Ojal para apertura
				Cantidad: 1	Código: G15-03-010	Escala: 1:1



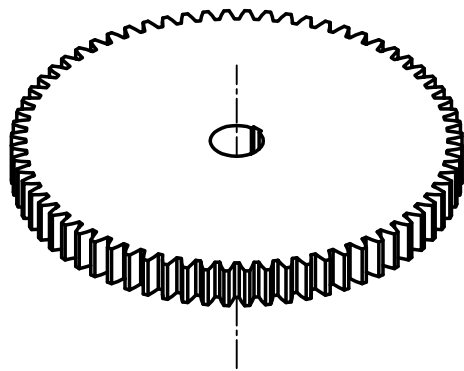


SECCIÓN A-A

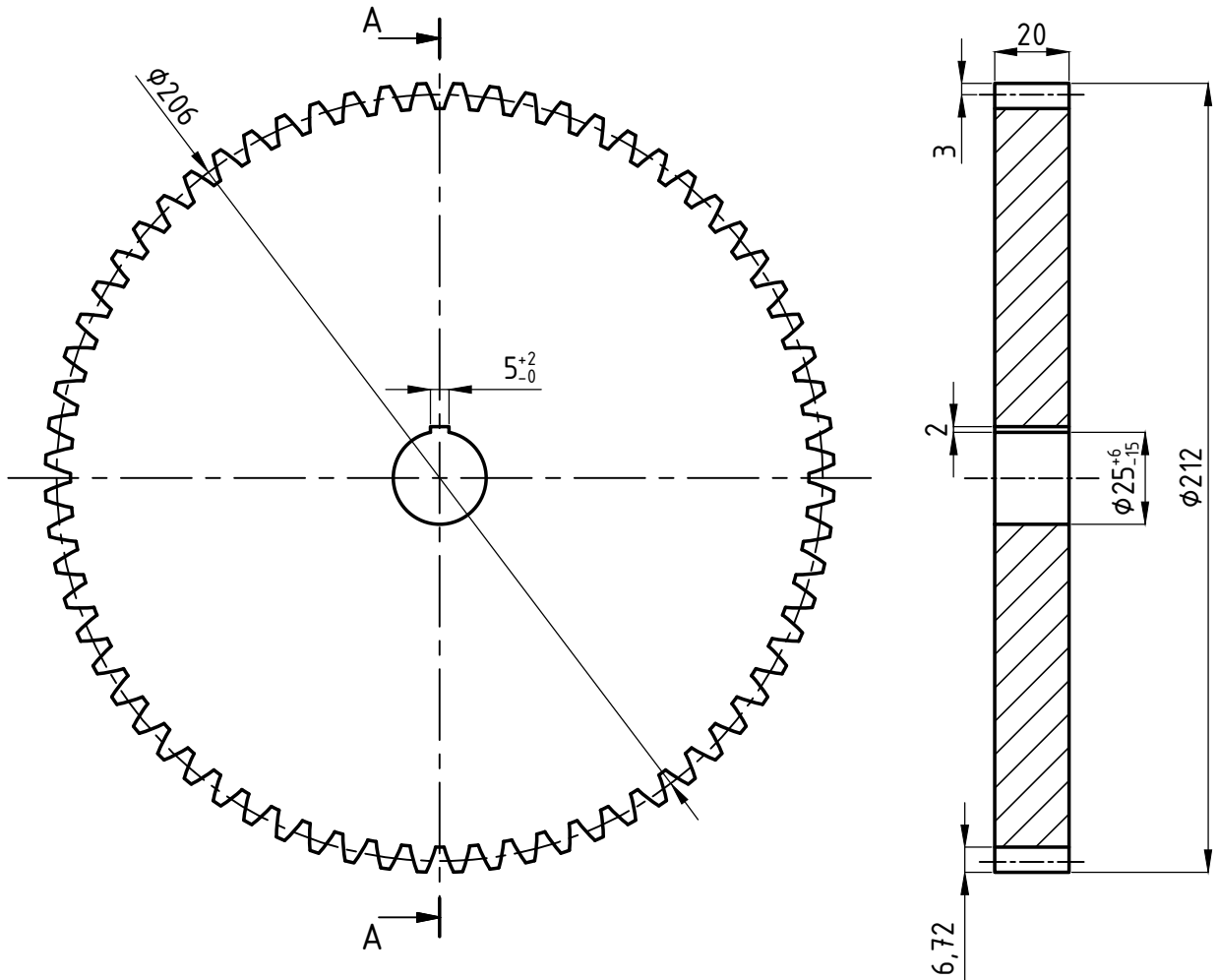


Nota:  $M^{\circ}=3$   
 $Z=19$   
 $\alpha=20^{\circ}$



	NOMBRE	FIRMA	FECHA	SI NO SE INDICA LO CONTRARIO: - Las cotas se expresan en mm - Acabado Superficial: Mecanizado - Ra 3,2µm - TOLERANCIAS: Lineal: ±0,2mm Angular: ±1°	Proyecto: Micro Inyectora de Plástico Grupo 15
Dibujó					
Verif.					
Aprob.					
Fabric.				Material: Acero SAE 4140	Pieza: Engranaje recto - Módulo 3 - Z=19
				Cantidad: 4	Código: G15-03-11
					Escala: 1:1

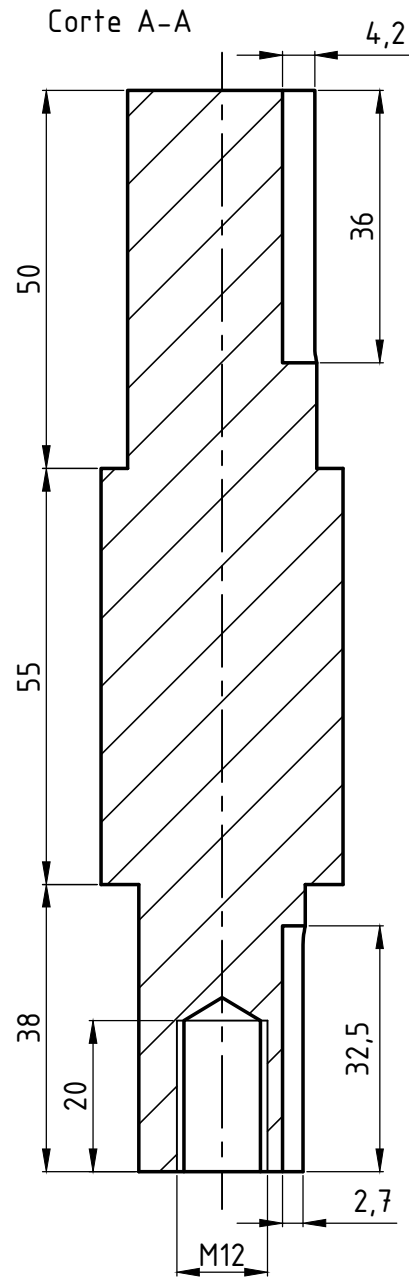
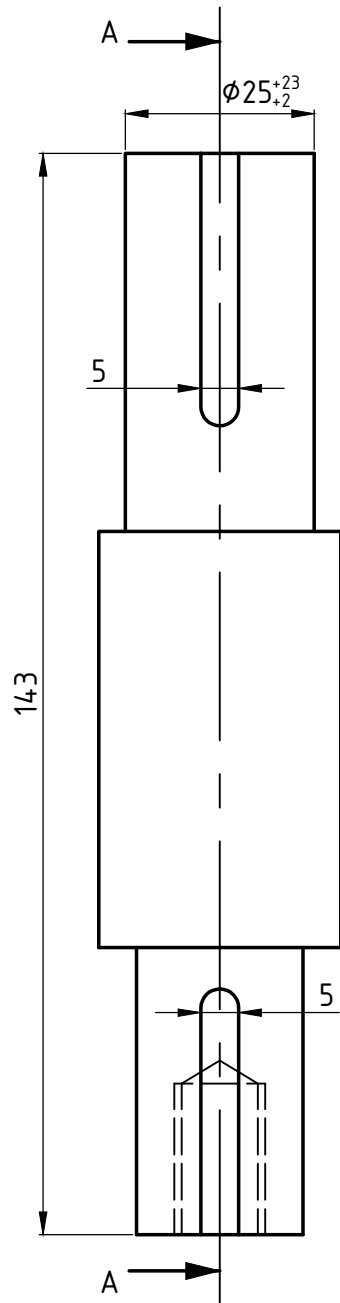
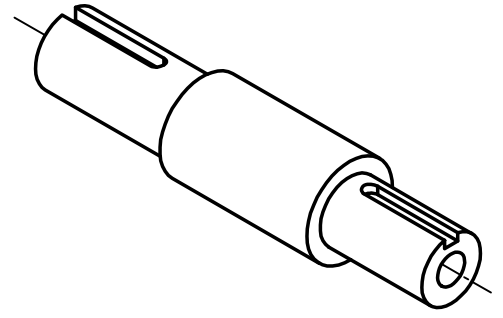
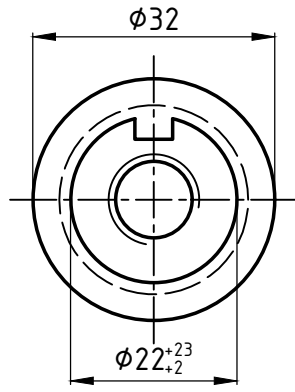


SECCIÓN A-A

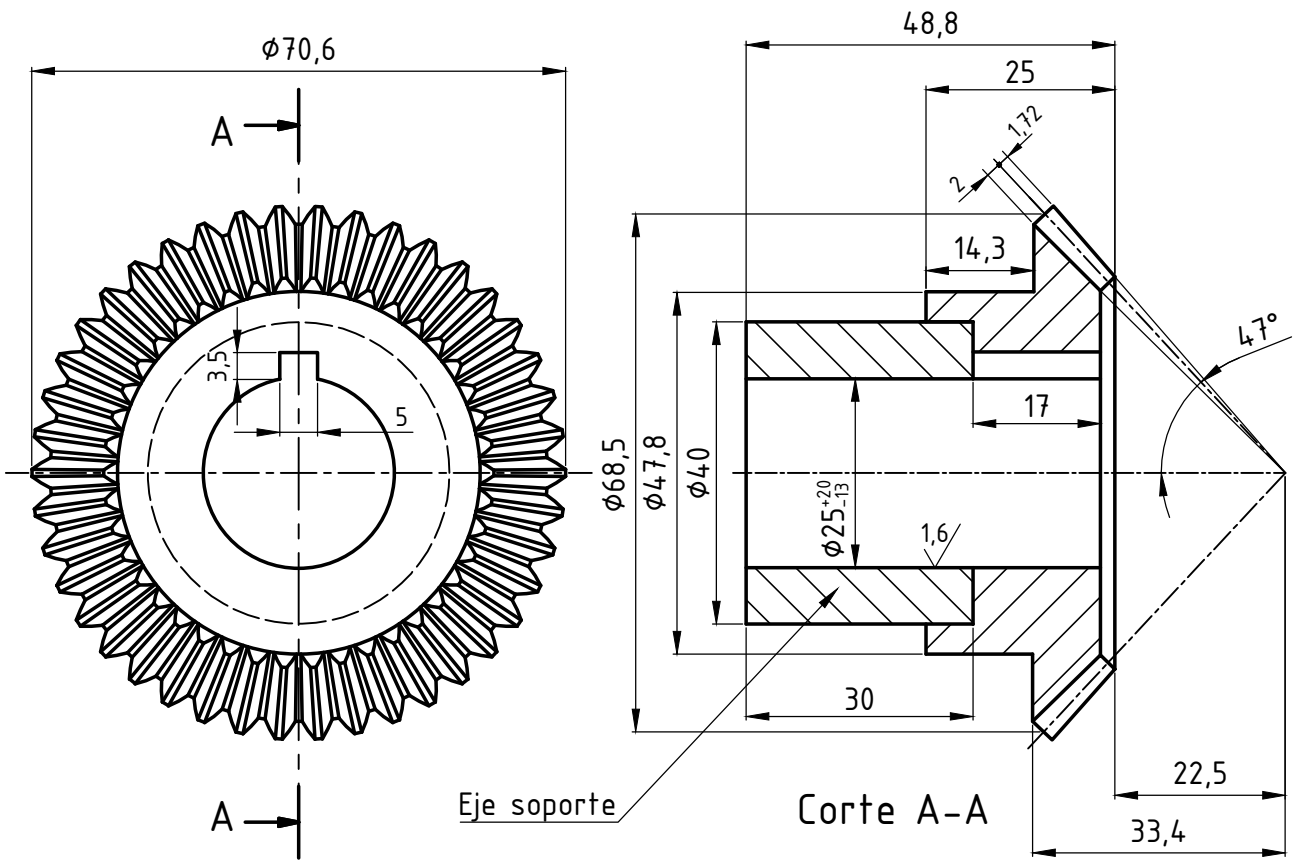
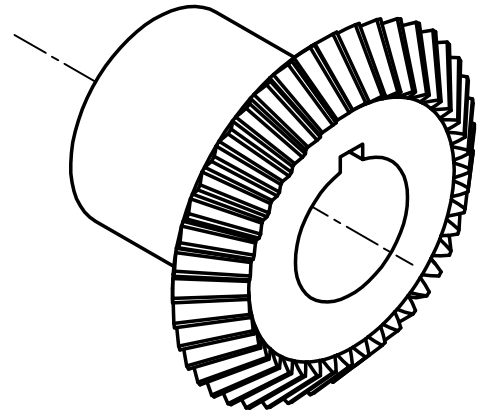


Nota:  $M^{\circ}=3$   
 $Z=68$   
 $\alpha=20^{\circ}$


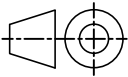
	NOMBRE	FIRMA	FECHA	SI NO SE INDICA LO CONTRARIO: - Las cotas se expresan en mm - Acabado Superficial: Mecanizado - Ra 3.2µm - TOLERANCIAS: Lineal: ±0.2mm Angular: ±1°	Proyecto:
Dibujó				Material: Acero SAE 4140	Micro Inyectora de Plástico Grupo 15
Verif.					Pieza: Engranaje recto - Módulo 3 - Z=68
Aprob.					
Fabric.					
				Cantidad: 1	Código: G15-03-12
					Escala: 1:2

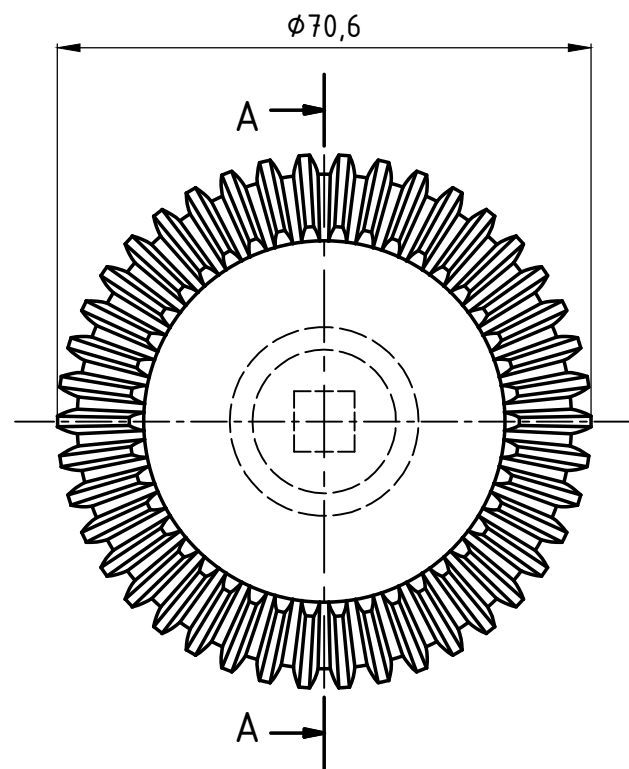


	NOMBRE	FIRMA	FECHA	SI NO SE INDICA LO CONTRARIO: - Las cotas se expresan en mm - Acabado Superficial: Mecanizado - Ra 3,2µm - TOLERANCIAS: Lineal: ±0,2mm Angular: ±1°	Proyecto: Micro Inyectora de Plástico Grupo 15	
Dibujó					Pieza: Eje de engranaje Z=68	
Verif.					Material: SAE 1020	
Aprob.					Cantidad: 1	
Fabric.				Código: G15-03-014		Escala: 1:1

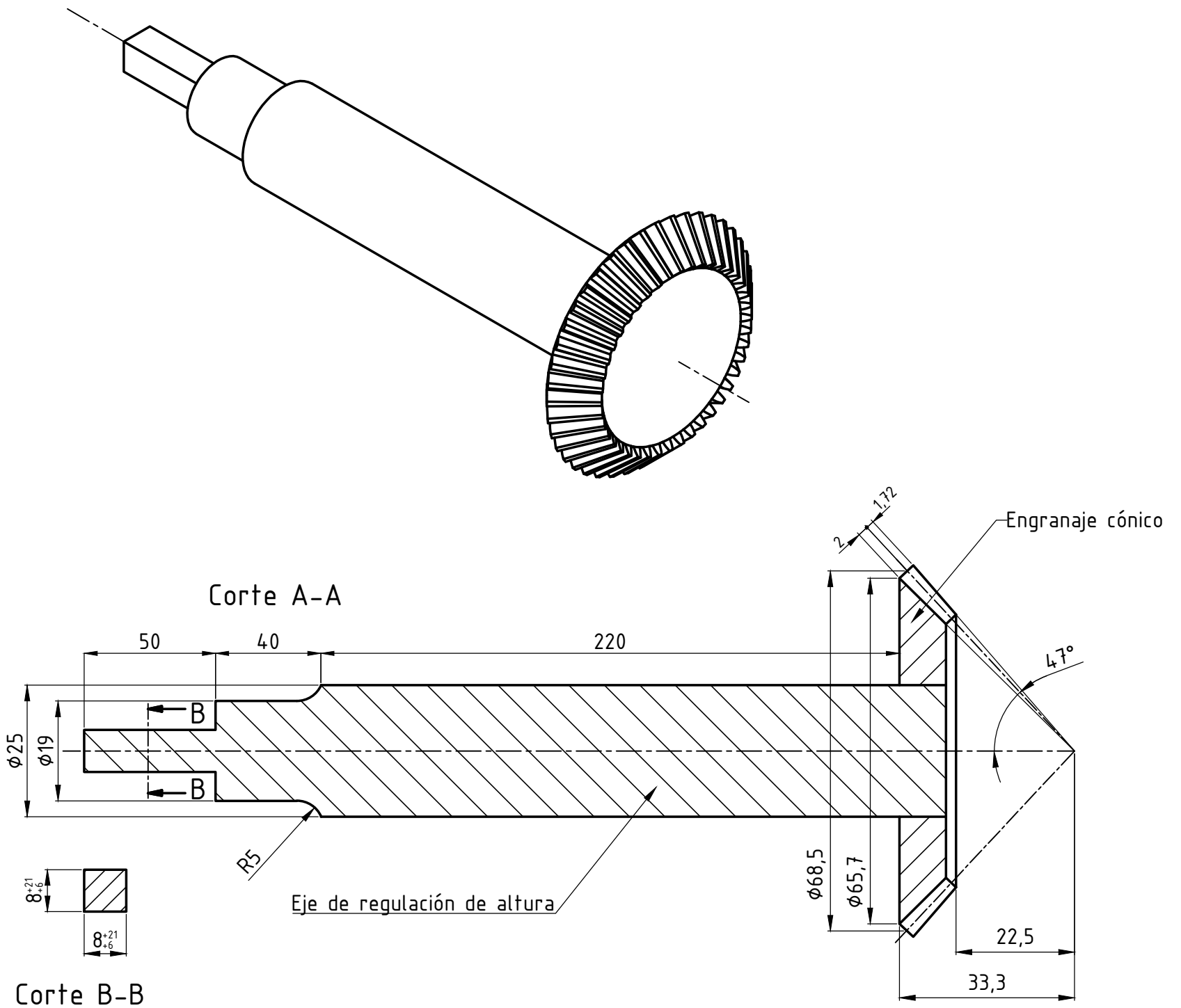


Nota:  $M^{\circ} = 1,75$   
 $Z = 42$   
 $\alpha = 20^{\circ}$

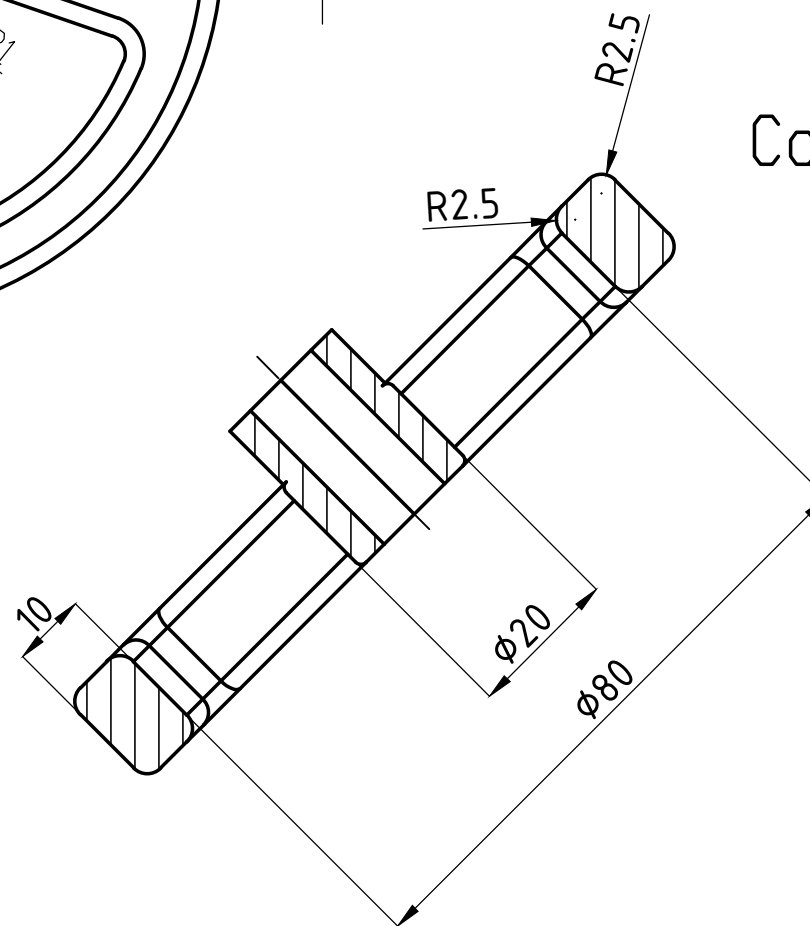
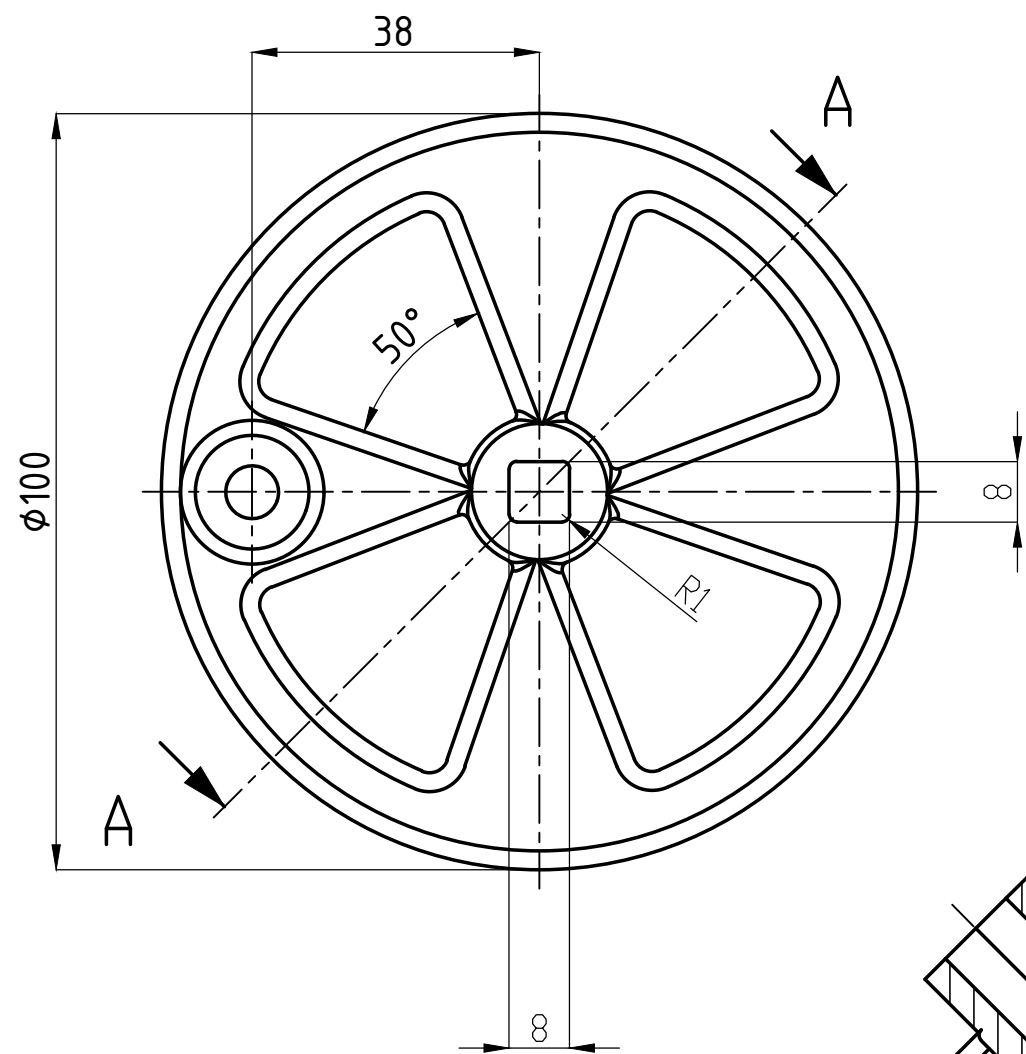
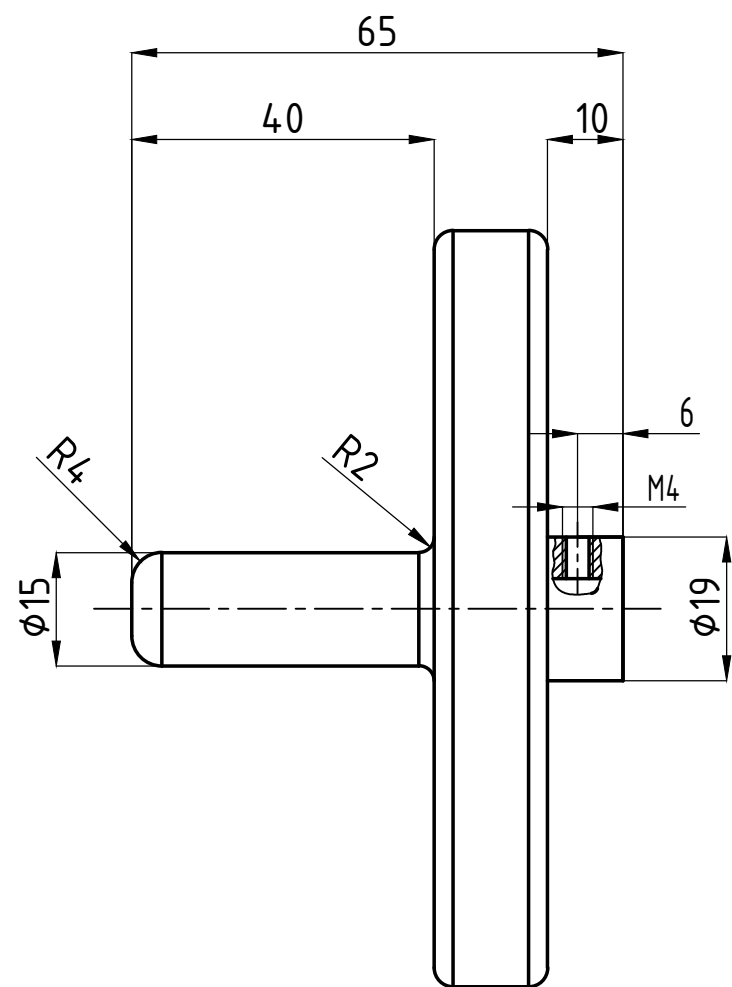
	NOMBRE	FIRMA	FECHA	SINO SE INDICA LO CONTRARIO: - Las cotas se expresan en mm - Acabado Superficial: Mecanizado - Ra 3,2µm - TOLERANCIAS: Lineal: ±0,2mm Angular: ±1°	Proyecto:	
Dibujó					Micro Inyectora de Plástico Grupo 15	
Verif.						
Aprob.						
Fabric.						
				Material:	Pieza:	
 				Engranaje: SAE 4140 - Temple y Revenido Eje soporte: SAE 1020	Engranaje cónico	
				Cantidad: 1	Código: G15-03-16	Escala: 1:1



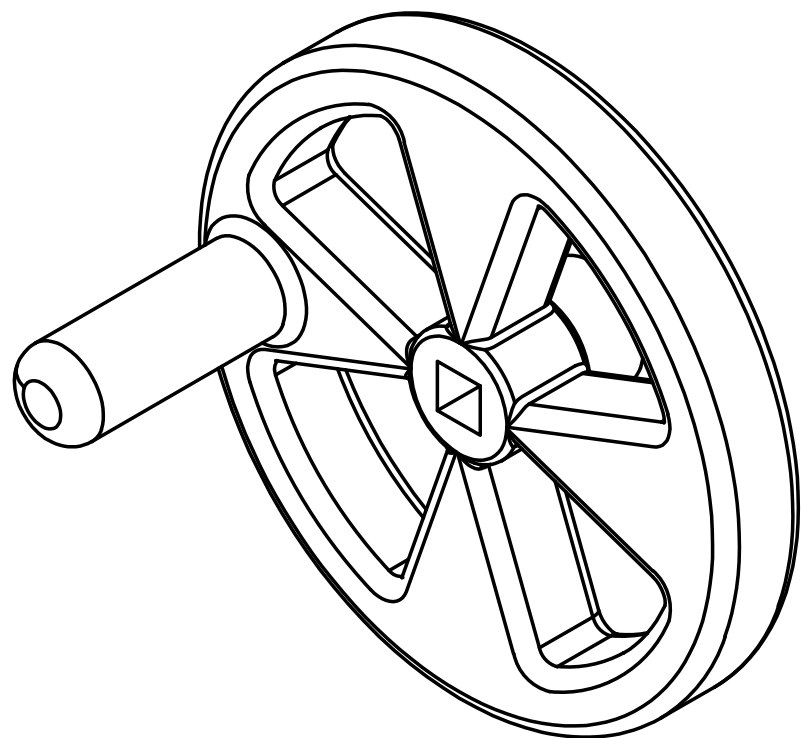
Nota:  $M^\circ = 1,75$   
 $Z = 42$   
 $\alpha = 20^\circ$



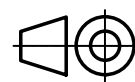
	NOMBRE	FIRMA	FECHA	SI NO SE INDICA LO CONTRARIO: - Las cotas se expresan en mm - Acabado Superficial: Mecanizado - Ra 3,2µm - TOLERANCIAS: Lineal: $\pm 0,2$ mm Angular: $\pm 1^\circ$	Proyecto:
Dibujó					Micro Inyectora de Plástico Grupo 15
Verif.					
Aprob.					
Fabric.					Pieza:
				Material: Engranaje: SAE 4140 Temple y revenido Eje: SAE 1020	Eje de regulación de apertura
				Cantidad: 1	Código: G15-03-17
					Escala: 1:1



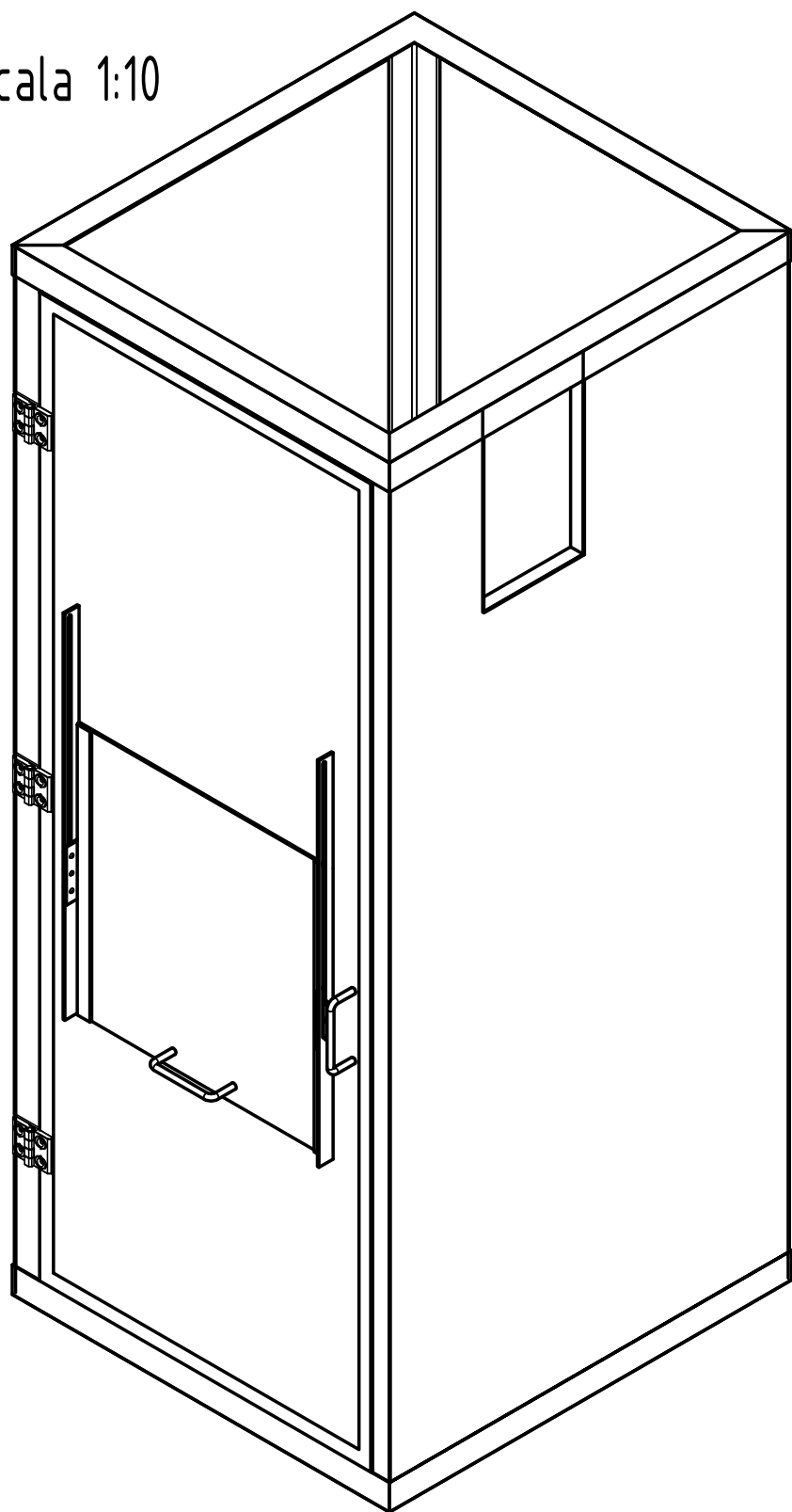
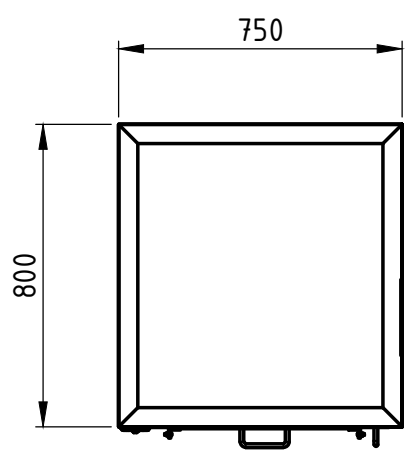
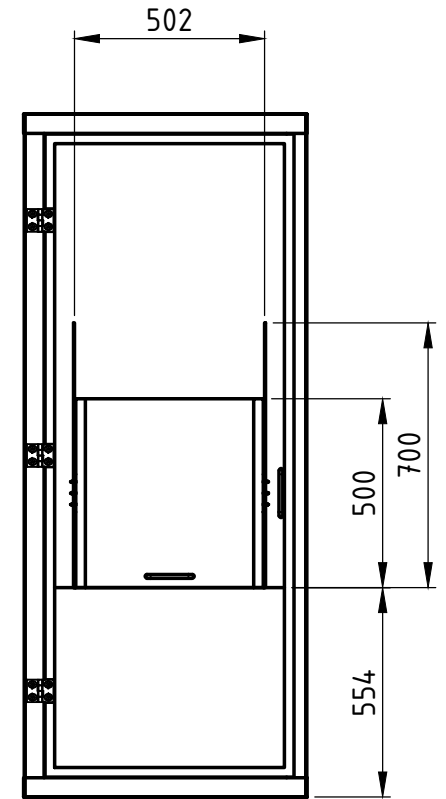
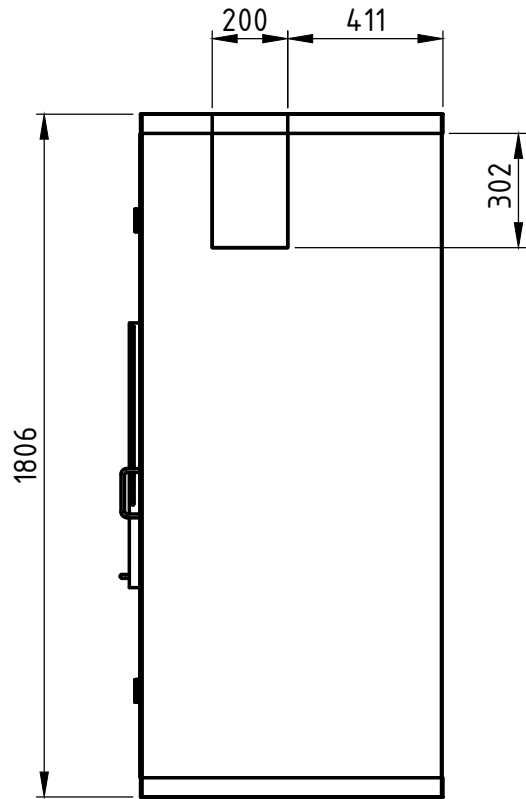
Corte A-A



	NOMBRE	FIRMA	FECHA	SI NO SE INDICA LO CONTRARIO: - Las cotas se expresan en mm - Acabado Superficial: Fundición - TOLERANCIAS: Lineal: 0,2mm Angular: ±1°	Proyecto:
Dibujó					Micro Inyectora de Plástico
Verif.					Grupo 15
Aprob.					Pieza:
Fabric.				Material: Fundición gris	Volante
				Cantidad: 1	Código: G15-03-19
					Escala: 1:1



Escala 1:10



	NOMBRE	FIRMA	FECHA	SI NO SE INDICA LO CONTRARIO: - Las cotas se expresan en mm - Acabado Superficial: - TOLERANCIAS: Lineal: Angular:	Proyecto:	Micro Inyectora de Plástico Grupo 15		
Dibujó					Material:	Pieza:	Resguardo	
Verif.								
Aprob.								
Fabric.					Peso:	Código: G15-04	Escala: 1:20	

