

Estudio de Controles de Paso de Pala para Generador eólico de Baja Potencia, UTN1899

De Villafior Alejandro Blas*, Bufanio Ruben, Persello Andrés, Rubido Javier, Cortes Luis Daniel, Garbuglia Hugo

*Facultad Regional Haedo, Universidad Tecnológica Nacional
devillab@speedy.com.ar, ruben.bufanio@speedy.com.ar, perselloa@hotmail.com,
javierrubido@yahoo.com.ar, luisdanielcortes87@gmail.com, hugogar@ciudad.com.ar,*

RESUMEN

El presente trabajo tiene el propósito de incrementar capacidades en el área energética, clave en el desarrollo de una región, con el menor daño medio ambiental y en forma sustentable. Dentro de este marco, se erige la generación por recurso eólico como una de la más importante.

La Argentina cuenta con sitios inmejorables respecto a capacidad de recurso eólico, entre ellos es de destacar la Patagonia, con medias de densidad de potencia del viento por encima de muchas regiones del mundo en donde la energía eólica es de vital importancia.

Las características particulares de las condiciones atmosféricas de estos lugares, como por ejemplo, el alto nivel de turbulencia, hace necesario el estudio de diferentes métodos de trabajo de las turbinas eólicas de baja potencia, con el objetivo de obtener el mejor desempeño respecto a la producción, reducción de costos y aumento de vida útil.

Por ello se propone:

La optimización del rotor de un generador eólico, de potencia por debajo de los 10kW, para propender a un mejor desempeño en la obtención de energía del viento.

Modificar el paso de pala, por encima de velocidad de viento nominal, de manera de incrementar las condiciones de amortiguamiento de cargas aerodinámicas y por ende disminuir la fatiga del dispositivo electroproductor.

Desarrollar, en principio, un rotor por control de potencia por pérdida aerodinámica "Stall" (por su definición en inglés) de paso fijo y luego con controles de paso de pala, para este último a través de sistema netamente mecánico con centrífugos.

Modelar, por medio de programa computacional, un método de control de potencia por paso de palas, haciendo énfasis a la zona de trabajo de la turbina eólica por encima de viento nominal de manera de poder comparar contra ensayos de laboratorio y campo.

Obtener conclusiones entre los prototipos planteados, tanto del punto de vista de desempeño estructural como de extracción de energía.

Realizar análisis técnico-económico, fundamentalmente entre el sistema de control de potencia por "Stall" o pérdida aerodinámica (sin paso de pala) respecto de los de paso variable.

Palabras Claves: Eólica, Paso de Pala, Control

1. INTRODUCCIÓN

Como se indicó en el resumen, se dio comienzo (a finales de año 2012) a la construcción de un prototipo de generador eólico de 700W de potencia (Hugh Piggott), con control de potencia por paso de pala fijo. En simultáneo se trabaja sobre el modelado computacional del control de potencia por paso de pala y estudio de la mejor opción de control centrífugo para el próximo prototipo experimental del cual se muestran al final de este trabajo detalles de lo avanzado.

2. ETAPAS DESARROLLO AEROGENERADOR CON PASO DE PALA FIJO

Se construyó de manera completa una turbina eólica de 700w de potencia con generador sincrónico a imanes permanentes de polos no salientes PMSG, [1], [2].

La tarea se dividió en las siguientes etapas.

Construcción de generador sincrónico a imanes permanentes

- a) Determinación de número de vueltas y sección de bobinas de estator
- b) Armado de molde estator
- c) Montaje de bobinas generador y conexión dentro de molde estator
- d) Determinación de tipo y cantidad de imanes de rotor (n° de polos)
- e) Construcción de rotor generador con imanes permanentes

Construcción de rotor aerodinámico

- a) Determinación de material y dimensiones aerodinámicas para la construcción de las palas
- b) Construcción de palas
- c) Ensamblaje de las palas y equilibrio de rotor

Construcción sistema mecánico

- a) Construcción cuerpo aerogenerador
- b) Desarrollo de tren de transmisión mecánico
- c) Construcción cola aerogenerador (furling)

Sistema eléctrico

- a) Cálculo de rectificador y regulador de voltaje
- b) Estimación de dimensionamiento de baterías y dump load.
- c) Armado de configuración eléctrica y etapa de control

Ensamble y prueba aerogenerador

- a) Montaje generador eléctrico y prueba previa con variador de velocidad/motor eléctrico.
- b) Montaje de caja estanca para distribución de energía generada y furling

3. CONSTRUCCIÓN DE GENERADOR SINCRÓNICO A IMANES PERMANENTES PMSG

Se determina el tipo de material para los imanes permanentes y sus dimensiones al igual que la cantidad a emplear en cada disco del rotor (n° de polos) e inducción de trabajo.

En el comienzo de esta tarea se parte de la necesidad de contar, para una adecuada conversión a corriente continua, con una frecuencia mínima de corriente suministrada por las bobinas del estator no menor a los 21 Hz, [3].

$$f_g = 21\text{Hz}$$

Teniendo en cuenta que se utiliza una máquina sincrónica y que la velocidades de generación estarán a partir de las 200 rpm (radio de palas R= 1.2m), se obtiene la cantidad de pares de polos como sigue:

$$P = \frac{60 f_s}{N} = 6 \quad (1)$$

Establecidos los n° de pares de polos se opta por trabajar, dado las bondades magnéticas, con imanes permanentes de aleaciones NdFeB con siguientes características:

Grado = N40, con área Aim = 50mm x 30mm y longitud Lim = 10mm, propiedades magnéticas inducción remanente e intensidad de campo coercitiva como sigue:

$$Br = 1.14 \left[\frac{Wb}{m^2} \right]$$

$$Hcb = 850 \left[\frac{KA}{m} \right]$$

Se emplean dos discos de acero para montaje de los imanes, utilizándose 12 por cada uno de manera de conformar la cantidad de pares de polos requerida. Estos giraran solidarios al eje de rotación formando un “sándwich” con las bobinas del estator permitiendo un flujo del tipo axial y creando un sistema de conversión (WECS) del tipo “PMSG” de polos no salientes.

En las siguientes figuras se muestra el resultado de lo planteado.



a) b) c)
Figura 1, montaje de imanes sobre disco de acero, a) Ubicación de imanes y preparación del molde, b) llenado del molde, c) Disco con imanes terminado.

3.1. CONSTRUCCIÓN DE ESTATOR

Se utiliza una geometría entre bobinas e imanes (9/12) que promueve una salida de generación trifásica con distorsión aceptable respecto a una señal senoidal $THDv < 20\%$.

Teniendo en cuenta las caídas de tensión en los diodos del puente trifásico, se plantea la siguiente expresión, de inducción electromagnética, para el cálculo del número de vueltas de cada bobina [4].

$$N_b = \frac{V_{dco} + V_{Dt}}{3 \cdot \sqrt{6} \cdot 4.44 \cdot Seh \cdot B_m \cdot f_g} \quad (2)$$

V_{dco} = Tensión de generación a salida de puente rectificador (24 V)

V_{Dt} = Caída directa en diodos de puente trifásico (1.4 V)

Seh = Sección de hueco de bobina (área de cada imán permanente (0.0015 m²))

f_g = Frecuencia mínima de generación (21 Hz)

B_m = Inducción de trabajo calculada en punto anterior (0.56 Wb/m²)

Esto lleva a un resultado

$$N_b = 45 \text{ (Vueltas por cada bobina de fase)}$$

La sección/diámetro de conductor utilizado para el bobinado se determina en el apartado de condiciones eléctricas de funcionamiento.

En siguiente Figura 2 se muestra una bobina de fase y la interconexión interna, en estrella, de su estator.

4. CONSTRUCCIÓN DE PALAS Y ROTOR

Para la construcción de las palas se siguió la idea de una plantilla que permite control por pérdida aerodinámica o Stall [5]. Ya que la potencia pretendida esta en el orden de los 700W, con un coeficiente de potencia CP del orden de 0.35 y un rendimiento de conversión total, teniendo en cuenta pérdidas mecánicas y eléctricas, del 70%, es que se elige una longitud de pala de 1.2m (Radio del rotor). De manera de obtener dicha potencia de acuerdo a la siguiente expresión, [6] entre los 10 y 11 [m/s] de velocidad del viento medio.

Por el lado del material se opta por utilizar madera de cedro, lo cual da una buena resistencia a vibraciones y fatiga.

$$P_m = CP \frac{1}{2} \rho \pi R^2 V_\infty^3 \quad (3)$$

P_m Potencia mecánica

CP Coeficiente de potencia
 ρ Densidad del aire (estimada en 1.225 kg/m³)
 R Radio de pala
 V_{∞} Velocidad de viento libre

En las siguientes figuras se muestra detalle de las palas y ensamblado final de rotor.

$$P_e = \eta P_m \quad (4)$$

P_e Potencia eléctrica a salida rectificador
 η Rendimiento de conversión (contempla pérdidas mecánica y eléctricas)

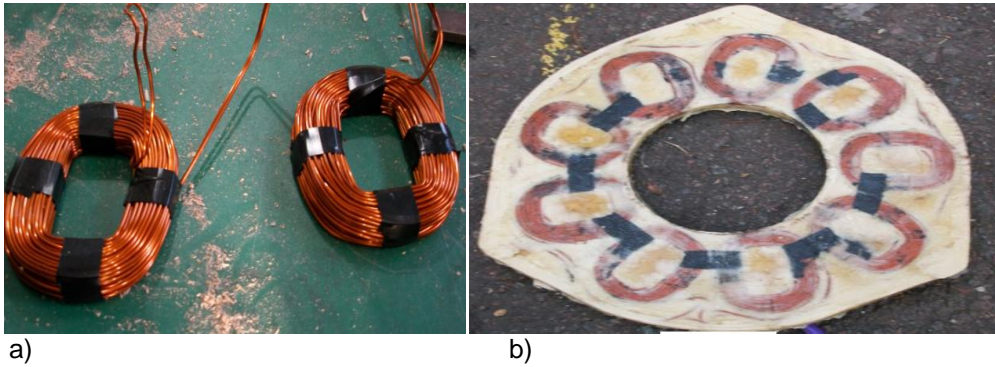


Figura 2 Armado de estator, a) Bobinas de fase, b) Estator completo

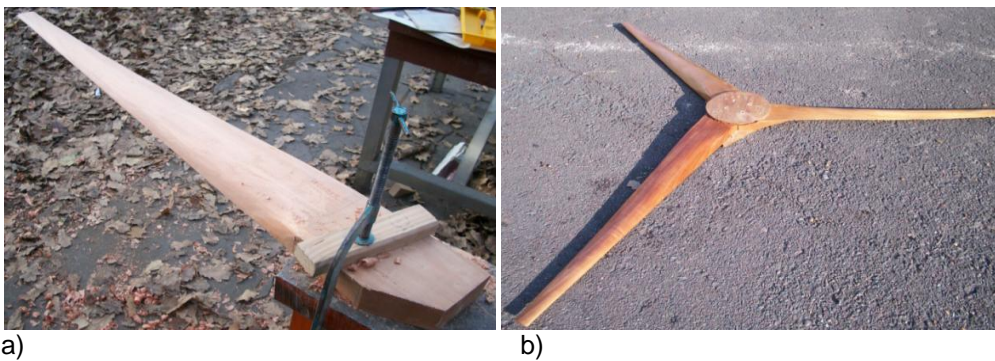


Figura 3, Construcción de rotor, a) Elaboración de palas, b) Ensamblado de Rotor

5. DESARROLLO SISTEMA ELÉCTRICO Y CONTROL

La salida alternada del generador trifásico se rectifica y aplica a una barra de corriente continua de 24 V nominales, [7] lo cual indica para la potencia desarrollada una corriente media rectificada máxima

$$I_{dc\acute{m}ax} = \frac{P_{m\acute{a}x}}{V_{dc}} \cong 30A \quad (5)$$

Con una corriente eficaz de fase del estator del generador

$$I_{f\acute{m}ax} = I_{dc\acute{m}ax} \sqrt{\frac{2}{3}} \cong 24[A] \quad (6)$$

Cada diodo del puente trifásico deberá soportar una corriente eficaz

$$I_{D\acute{m}ax} = I_{dc\acute{m}ax} \sqrt{\frac{1}{3}} \cong 17[A] \quad (7)$$

En base a cálculos anteriores el diámetro de alambre del bobinado estatórico deberá estar en los 3 mm de diámetro, dada la mayor dificultad para su bobinado en dicho diámetro, se opta por utilizar dos en paralelo de 1.5 mm.

La corriente rectificada se aplica a un sistema eléctrico, el cual se muestra en la siguiente Figura 5 de bloques, está compuesto por banco de baterías, sistema de control de carga, resistencias de quemado de energía (Dump Load) y carga o consumo.

La etapa de control evita el exceso de carga de batería entregando un perfil acorde a baterías del tipo plomo-ácido, en caso de que la producción de energía exceda la demandada más la carga de batería, el control a través de sensores y comparadores, activa el circuito de potencia sobre los resistores de quemado de exceso de energía, encontrando el sistema un equilibrio entre producción y consumo. Esto evita aceleraciones del rotor e inestabilidad del sistema aerodinámico, teniendo en cuenta a demás que a medida aumenta la corriente estática en un generador sincrónico PMSG de polos no salientes [8] lo hace el torque antagónico, lo cual, control de por medio lleva al sistema a equilibrio. La siguiente ecuación, despreciando fricción, [9] indica lo anterior.

$$\dot{\omega}_R = \frac{1}{J} (T_m - T_e) \quad (8)$$

$\dot{\omega}_R$ = Aceleración angular rotórica
 J = Momento de Inercia del rotor
 T_m = Torque mecánico
 T_e = Torque electromagnético

6. MONTAJE GENERADOR PMSG Y PRUEBA CON VARIADOR DE VELOCIDAD/MOTOR ELECTRICICO.

Para esta labor se construyó y se muestra en las siguientes figuras, un banco de trabajo conformado por una carga variable que permite recorrer, en función del valor de resistencia elegido, diferentes niveles de potencia de generación. Esta se conecta al generador trifásico a través de la placa reguladora de voltaje/ control en conjunto con un motor acoplado a su eje y como entrada de alimentación a este un variador de velocidad de manera de recorrer diferentes frecuencias, y obtener en correspondencia, las velocidades de giro de generación en el rango de trabajo previsto.

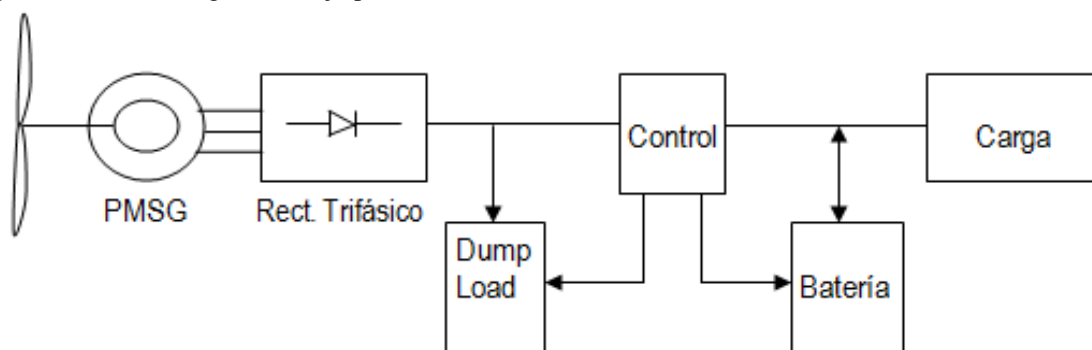


Figura 4 Diagrama de bloques de sistema de conversión de energía eólica empleado

Esta tarea permite observar y evaluar el perfil de tensión obtenido a la salida del generador (forma y frecuencia de su salida), a demás de tensión rectificada de carga óptima de baterías (para este caso de voltaje nominal 24V), y desempeño de acuerdo a diferentes valores de carga resistiva utilizada.

Para la obtención de las medidas se utilizaron osciloscopio conectado a la salida del aerogenerador, un multímetro digital a la salida del rectificador trifásico que alimenta la carga variable y un medidor de calidad de energía (Fluke 435) a la entrada del variador de velocidad.

6.1 MEDIDAS EN VACIO

La primera etapa de las mediciones se realizó en vacio, se recorrió una amplia variación de velocidades de giro de manera de cubrir todo el rango de trabajo, los resultados se muestran en la Tabla1. Se puede observar de estas que tanto el perfil de tensión a la entrada y salida del rectificador trifásico guarda relación con lo previsto en los cálculos teóricos, la tensión de salida rectificada sin filtrar no está más que un 5% por debajo del valor teórico de cálculo y la forma de señal fase a fase del generador presenta una distorsión respecto a una senoidal, por encima de los 220 rpm (velocidad de generación) menor al 20%.

En las siguientes curvas se puede observar la relación del THDv en función de la velocidad de giro, al igual que las tensiones de fase a fase como de salida.

Estas medidas difieren solo entre un 5 y 10% lo de lo estimado previamente de manera teórica, lo cual es satisfactorio teniendo en cuenta que tanto el generador y sistema eléctrico forman parte de un prototipo experimental.

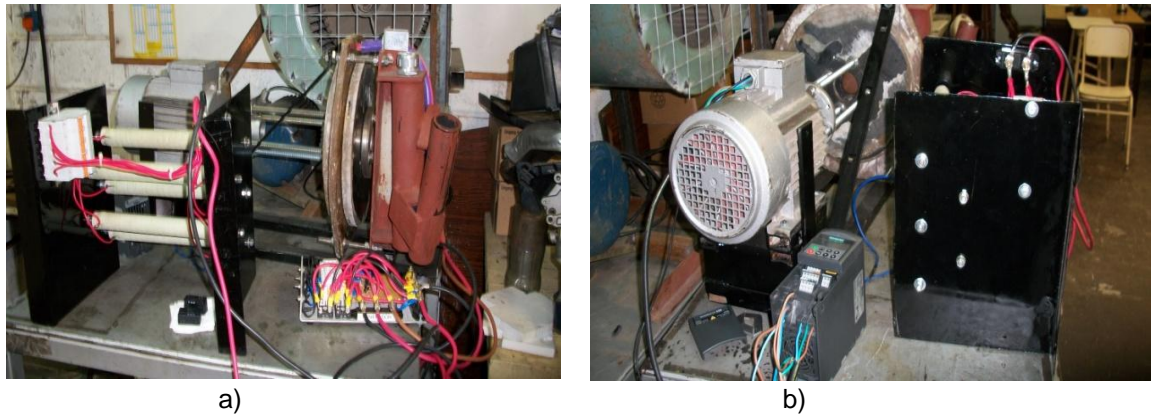
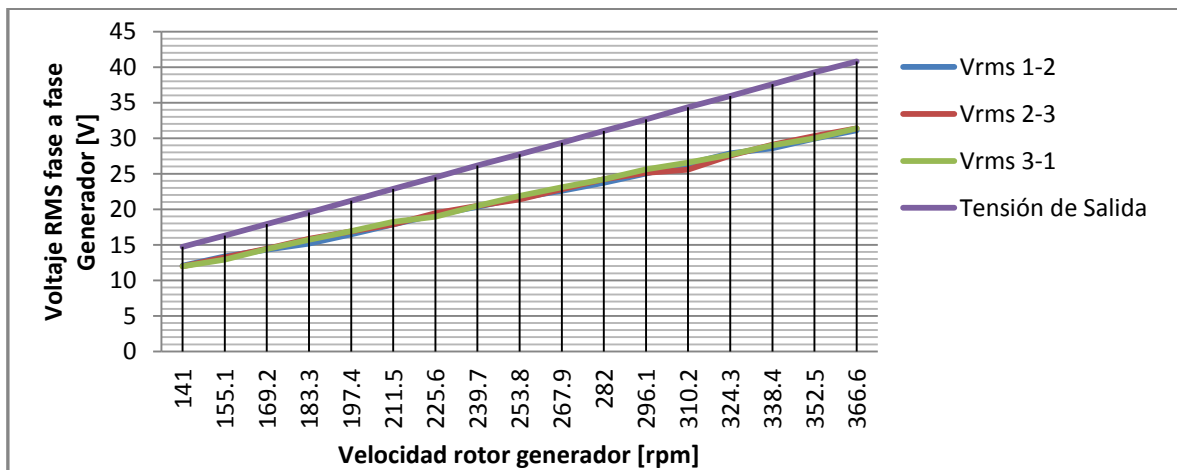


Figura 5, a) y b) Vistas de banco de trabajo prueba de PMSG

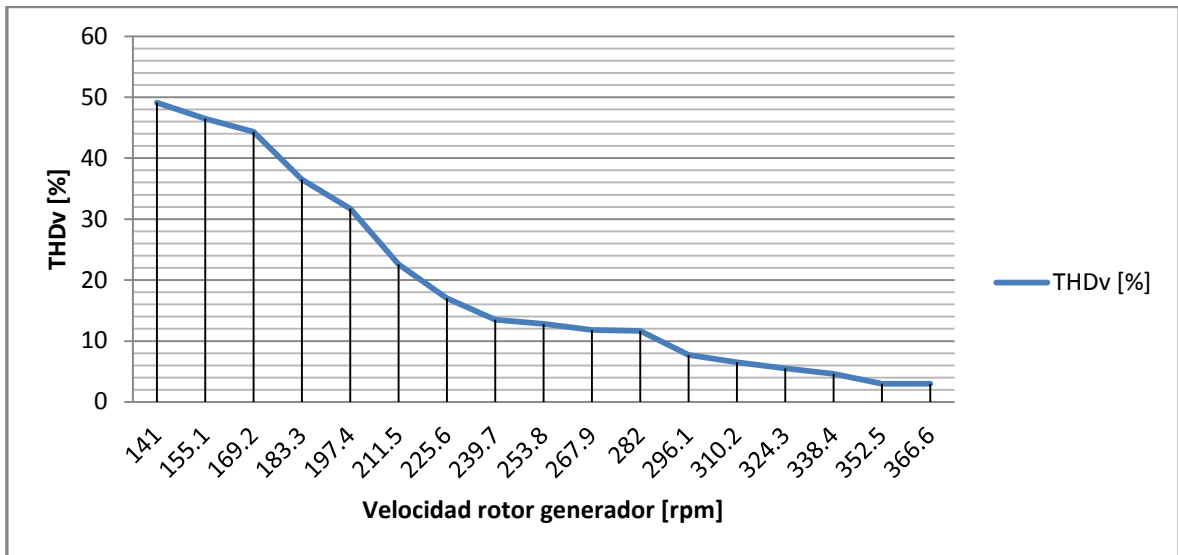
Tabla 1 Medidas eléctricas en vacío.

Velocidad Variador [Hz]	Velocidad rotor [RPM]	Vrms 1-2	Vrms 2-3	Vrms 3-1	THDv [%]	Tensión de Salida [V]	Frecuencia Salida [Hz]
5	141	12.06	11.96	11.95	49.1	14.71	14.1
5.5	155.1	13.36	13.22	12.92	46.5	16.3	15.51
6	169.2	14.3	14.43	14.38	44.3	17.93	16.92
6.5	183.3	15.19	15.83	15.72	36.5	19.55	18.33
7	197.4	16.48	16.86	16.94	31.7	21.22	19.74
7.5	211.5	17.85	17.89	18.22	22.6	22.85	21.15
8	225.6	19.24	19.43	18.96	17	24.5	22.56
8.5	239.7	20.33	20.48	20.48	13.5	26.14	23.97
9	253.8	21.63	21.37	21.88	12.8	27.74	25.38
9.5	267.9	22.62	22.81	23.08	11.8	29.36	26.79
10	282	23.73	24.24	24.21	11.64	31	28.2
10.5	296.1	25.02	25.14	25.63	7.7	32.64	29.61
11	310.2	26.37	25.55	26.57	6.5	34.34	31.02
11.5	324.3	27.86	27.54	27.7	5.5	35.94	32.43
12	338.4	28.58	29.09	28.98	4.6	37.6	33.84
12.5	352.5	29.93	30.32	29.97	3	39.25	35.25
13	366.6	31.13	31.37	31.38	3	40.8	36.66

En las siguientes curvas se puede observar la relación del THDv en función de la velocidad de giro, al igual que las tensiones de fase a fase como de salida.



a)



b)

Figura 6, curvas de medidas en vacio, a) Salida fase a fase de generador y tensión rectificada, b) Distorsión de tensión respecto componente fundamental.

6.2 MEDIDAS EN CARGA

En esta etapa, debido a las elevadas pérdidas por deslizamiento al hacer trabajar al motor fuera de su velocidad nominal o rango óptimo de operación, se ha utilizado una reducción 3.51:1, lo cual se muestra en Figura 7.

Se repiten todas las medidas las cuales se presentan en la Tabla 3.

Tabla 3, Medidas eléctricas con reducción 3.5:1.

R Carga [Ω]	RPM Gen.	f Var. [Hz]	f Gen. [Hz]	Vo [V]	Io [A]	I. Fase Gen. [A]	Perd. Gen. [W]	S	Pin [W]	Po [W]	Perd. Mot. [W]	Perd. Conv. [W]	η Gen.
Vacio	270	31.8	27	28.1	0.00	0.00	0.00	0.007	200	0	1.32	0.0	
4	300	36.1	30.08	28.1	7.03	5.74	21.3	0.028	483	197	13.38	12.00	0.91
2	309	40.4	30.9	28.1	14.05	11.47	85.5	0.105	794	395	83.47	28.00	0.83
1.34	345	45.2	34.5	28.1	20.97	17.12	190.5	0.107	1175	590	125	42.00	0.77
1	385	55.3	38.5	28	28.00	22.86	339.6	0.185	1731	784	321	60.00	0.71

En la Figura 8 se presenta el rendimiento del generador PMSG, como las RPM de este en función de las potencias desarrolladas.

7. ANÁLISIS ROTORES PASO FIJO Y VARIABLE

Para la prueba de desempeño del rotor se está trabajando en la realización del sistema centrífugo cuyos detalles constructivos se muestran más abajo, las pruebas se efectuaran en el túnel de viento que se cuenta en la FRH con palas escaldas dada las dimensiones de dicho túnel. Esto permitirá el levantamiento de curva de potencia y análisis de desempeño en zona de carga parcial y total respecto del paso fijo. Luego, en posterior etapa, se pretende hacer misma comparación pero en campo. Para ello, dado su costo, se está desarrollando un adquirente de datos (Datalogger) de manera de coleccionar variables eléctricas (potencia) en concordancia con la lectura de variables de recurso eólico según norma [10].



Figura 7 Banco de prueba generador PMSG

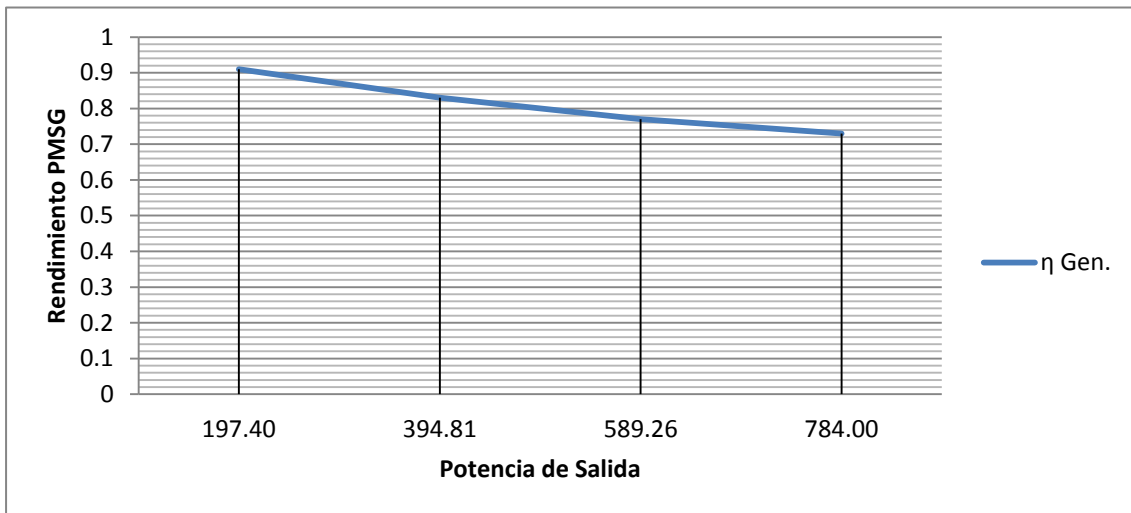


Figura 8, Graficas de desempeño PMSG con reducción.

8. AVANCE DE CONTROL DE POTENCIA POR PASA DE PALA CENTRIGUGO

En la siguiente Figura 9 se muestran el desarrollo en aplicativo informático del control de paso de palo a través de centrífugos.

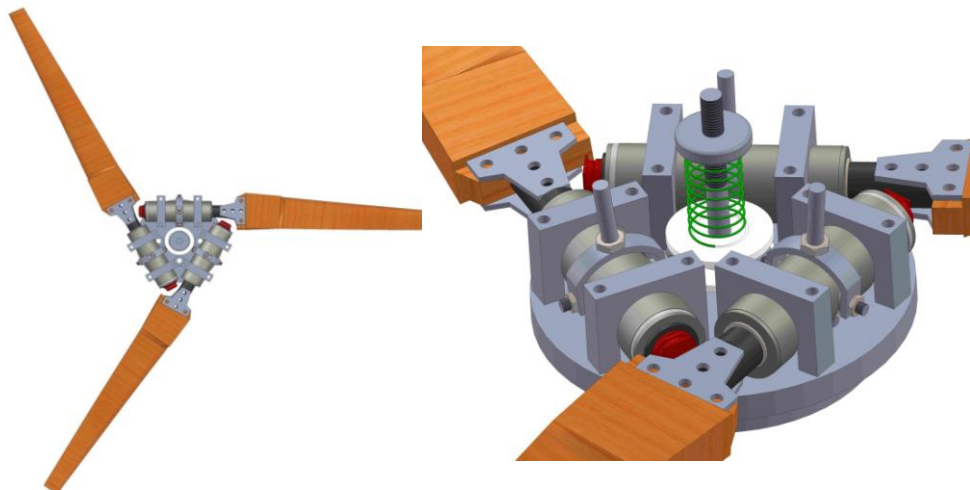


Figura 9, Gráficas de control de paso de pala variable con centrífugos

Realizado el modelo, y analizado teóricamente, se pasó a su mecanizado que se muestra en las siguientes figuras



Figura 10, Gráficas de mecanizado de control de paso de pala variable con centrífugo

8.1 PLACA ELECTRONICA PARA REGISTRAR EL PASO DE PALA

Para el análisis del desempeño en túnel de viento se ha construido una placa electrónica cuyo circuito y placa se observan en la Figura 11 y Figura 12 respectivamente, la misma se elaboró gracias a la colaboración del Ing. Pablo Ridolfi y el Ing. Fidel Santos de la cátedra de Técnicas Digitales II. Dicha placa irá adosada al sistema de control de palas de figuras anteriores y a través de sensores magnéticos (uno por pala), cuyos cables de salida del transductor (ángulo a tensión con variación radiométrica) conectados a las borneras de color verde de figura, indicarán cada segundo por transmisión inalámbrica la posición de la pala con frecuencia de 1Hz.

Las medidas de ángulos, recibidas en un ordenador vía Bluetooth segundo a segundo, asociadas con la potencia de salida en función de la velocidad de viento dada por el túnel, obtenidas por medición de variables eléctricas, desde los cables del aerogenerador, darán resultados concretos del desempeño del sistema respecto al control de potencia en la zona de “carga total”, es decir luego de la velocidad de viento nominal estimada entre los 11 m/s y 12 m/s.

Cabe aclarar que el buen desempeño en esta zona de trabajo es fundamental a la hora de amortiguar cargas aerodinámicas y por lo tanto prolongar la vida útil del sistema en campo.

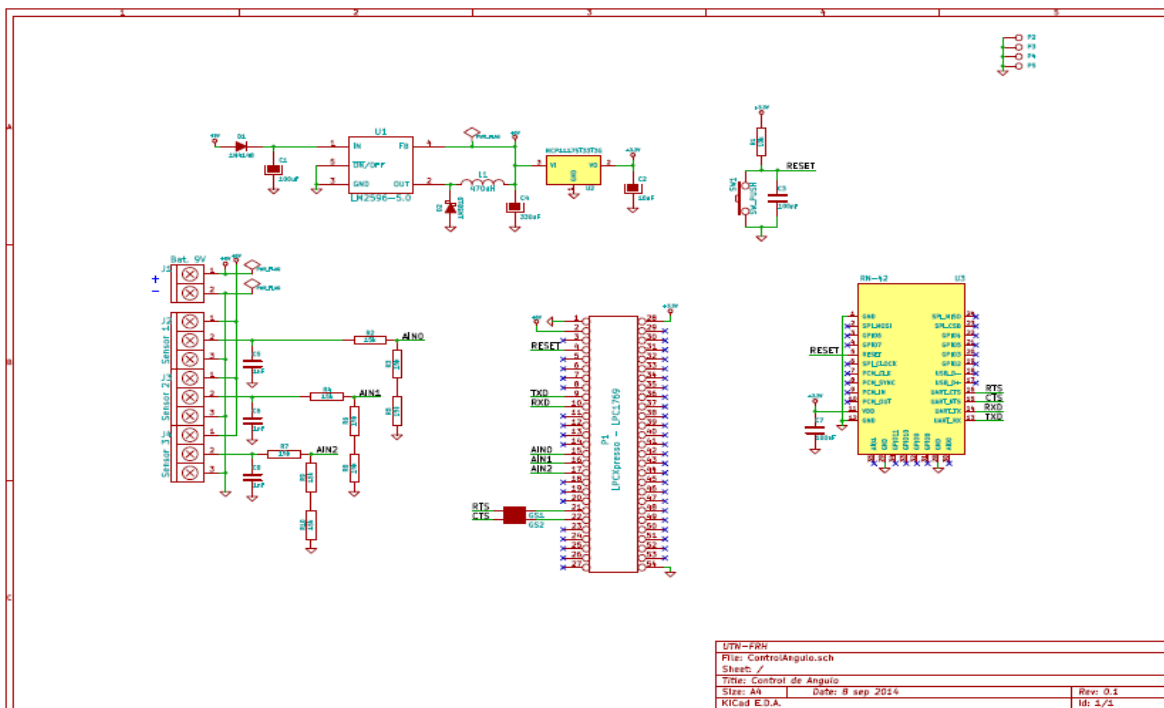


Figura 11, Circuito electrónico para el censo del ángulo de paso de pala

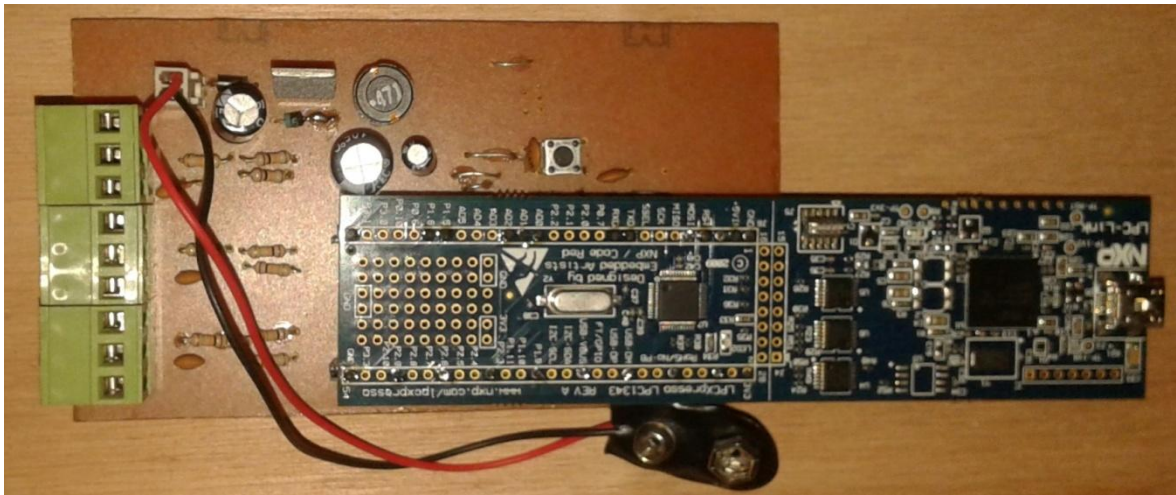


Figura 12, Placa electrónica para el censado del ángulo de paso de pala

9. CONCLUSIONES

Los cálculos teóricos del PMSG, aunque aproximados y basados en experiencias anteriores, fueron satisfactorios respecto de los resultados obtenidos en el banco de prueba.

En la primera etapa de evaluación aunque se utiliza un variador de velocidad y motor en potencias de más del doble del aerogenerador (1500W), no es posible llegar a la nominal de este último (700W). Se debe a que el acople directo entre el motor y el generador hace trabajar al primero fuera de su punto óptimo de trabajo (1500rpm), lo cual produce grandes pérdidas por deslizamiento limitando en potencia al variador de velocidad. Para solucionar el problema se adoptó una reducción 3.51:1 y se practicarán nuevamente todas las mediciones pudiendo llegar a potencia superiores a la nominal prevista sobre una carga (784W).

Las medidas obtenidas a través del esquema mostrado en Figura 10 indican un desempeño aceptable del generador PMSG en conjunto con baterías, Dump Load, sistema de control eléctrico y diferentes disposiciones de carga.

El rendimiento del generador, aunque pudiendo ser mayor, entre un 70% y 90% es aceptable en las potencias de generación que se trabajan por debajo del kW.

Se han hechos los cálculos y pruebas preliminares tanto de la parte electrónica como mecánica del sistema centrífugo y en principio han arrojado resultados, aunque cualitativos, satisfactorios para su evaluación en el túnel de viento.

Para evaluación final es necesario instalar el aerogenerador en campo, censar recurso eólico en torre meteorológica en conjunto con parámetros eléctricos dentro de un sistema de adquisición, obtener la curva de potencia de acuerdo a norma IEC y por último analizar desempeño del rotor con paso de pala fijo en zona de regulación de potencia.

Una vez finalizada la etapa anterior se reemplazará el rotor de paso fijo, para mismo PMSG, por el del control centrífugo repitiéndose nuevamente todas las medidas, de manera de permitir comparaciones de desempeño y obtener conclusiones del control centrífugo respecto del Stall según diferentes índices como mitigación de cargas aerodinámicas y producción de energía.

10. REFERENCIAS

- [1] Wu, B., Yongqiang, L., Zargari, N. & Kouro, S. (2011). Power Conversion and Control of Wind Energy Systems. New Jersey: John Wiley and Sons, Inc.
- [2] Krause, P., Wasinczuk, O. & Sudhoff, S. (2002). Analysis of Electric Machinery and Drive Systems (2da Ed.). New York: John Wiley and Sons, Inc.
- [3] Manwel, J.F., McGowan, J.G. & Rogers, A.L. (2002). Wind Energy Explained. University of Massachusetts, Amherst, USA: John Wiley and Sons, Inc.
- [4] Fitzgerald, A.E., Kingsley, Jr. & Stephen D. (2004). Maquinas Eléctricas. 6ta Edición. México: McGraw Hill.
- [5] Burton, T., Sharpe, D., Jenkins, N. & Bossanyi, E. (2001). Wind Energy Handbook. London: John Wiley and Sons, Ltd.
- [6] Ackermann, T. (2005). Wind Power in Power Systems. London: John Wiley and Sons, Ltd.
- [7] Rashid, M. (2001). Power Electronics Handbook. Canada: Academic Press.
- [8] Munteanu, I., Bratcu, A., Cutululis., N. & Seanga, E. (2008). Optimal Control of Wind Power Systems. London: Springer-Verlag London Limited.
- [9] Pao, L. & Johnson K. (2009). A Tutorial on the Dynamics and Control of Wind Turbines and Wind Farms. American Control Conference, St. Louis, USA.
- [10] International Electrotechnical Commission. (2005). IEC 61000-12-1, Wind Turbines, Part 12-1: Power Performance Measurements of Electricity Producing Wind Turbines.