

	DENOMINACIÓN	CANT	MATERIAL	PESO	OBSERVACIONES
1	TUBO $\phi$ 50 Long. 6920	1	VER NOTA 1	6,92	
2	CODO A 90°	4	VER NOTA 2	0,53	
3	TUBO ACOPLE MACHO $\phi$ 50	1	VER NOTA 3	0,58	
4	FLEXIBLE	1	VER NOTA 4	0,3	

NOTAS:

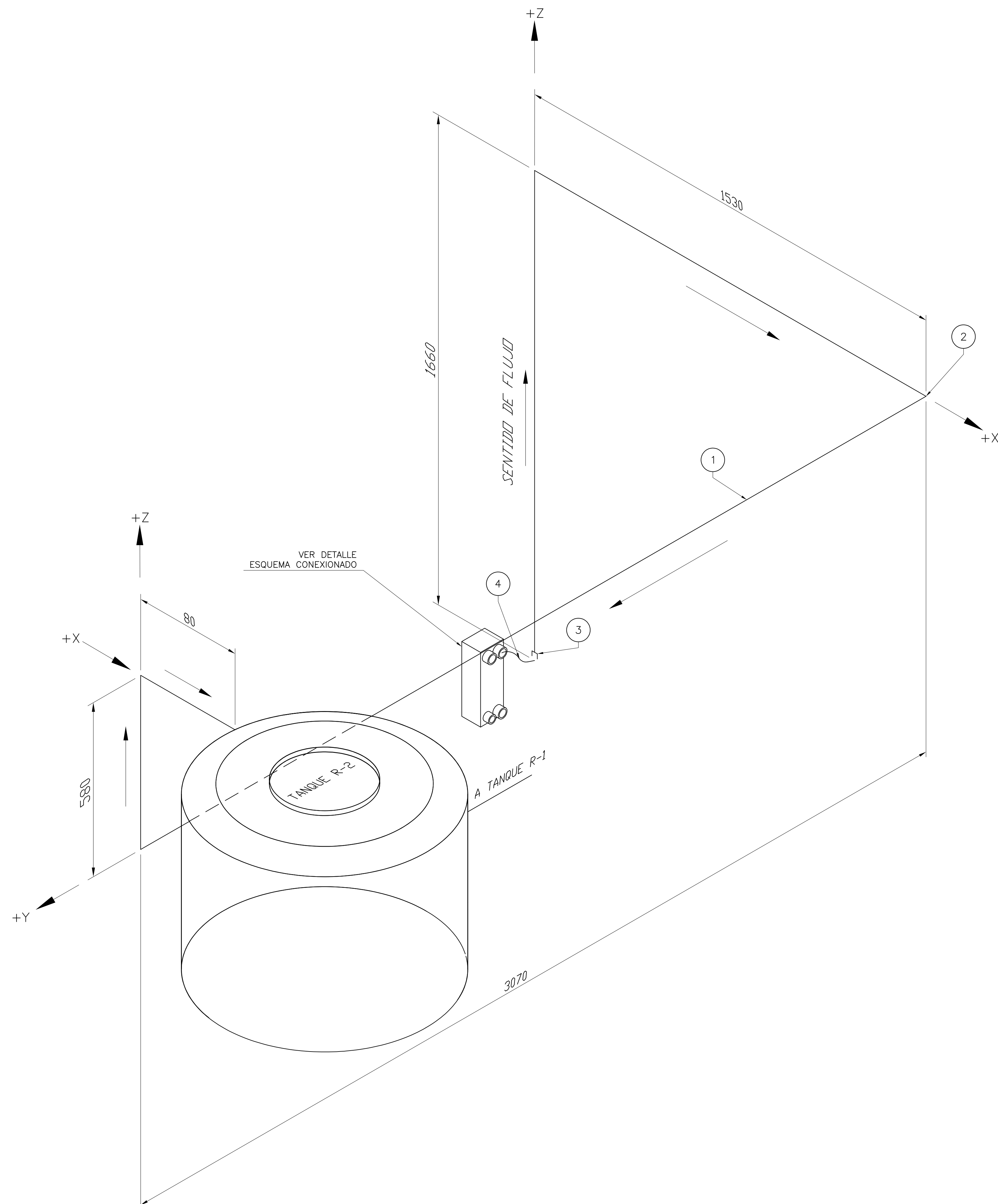
TUBERIA Y ACCESORIOS:

1- TUBO  $\phi$ e 50,  $\phi$ i 33,2  
 MARCA: AQUA SYSTEM  
 MODELO: PN25  
 COD: 08125050000

2- CODO A 90°  $\phi$ 50  
 MARCA: AQUA SYSTEM  
 COD: 08090090050

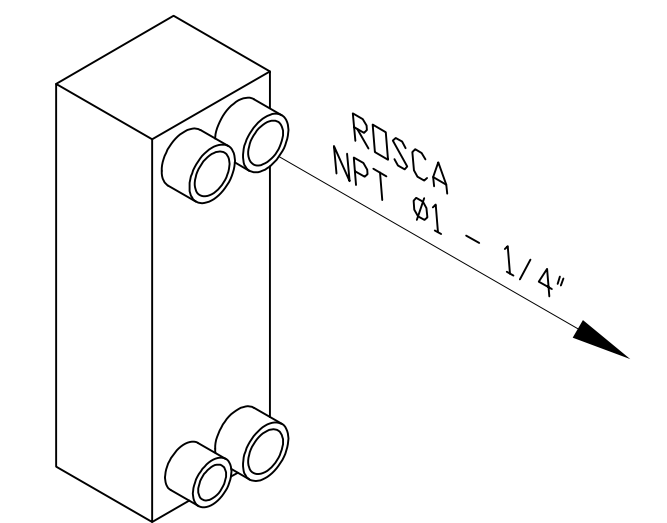
3- TUBO ACOPLE MACHO  $\phi$ 50 x  $\phi$ 1  $\frac{1}{4}$ "  
 MARCA: AQUA SYSTEM  
 COD: 08272050032

4-FLEXIBLE  
 ROSCA HEMBRA ENTRADA:  $\phi$ 1  $\frac{1}{4}$ " BSP  
 ROSCA HEMBRA SALIDA:  $\phi$ 1  $\frac{1}{4}$ " BSP



VER DETALLE  
 ESQUEMA CONEXIONADO

ESQUEMA CONEXIONADO  
 INTERCAMBIADOR DE PLACAS



PLANOS DE REFERENCIA:

REF-GEN-01 CONJUNTO GENERAL

REV.	EJEC.	REV.	APROBÓ	DESCRIPCIÓN	APROBÓ
1				EMISIÓN PARA APROBACIÓN	
Escalas: 1: 4				UNIVERSIDAD TECNOLÓGICA NACIONAL FACULTAD REGIONAL DELTA	
PLANO REF-ISO-04				TÍTULO REFRIGERACIÓN BANCO DE PRUEBAS PARA MCI - ISOMÉTRICO SALIDA INTERCAMBIADOR	FECHA: 15/02/2020 HOJA 1 DE 1