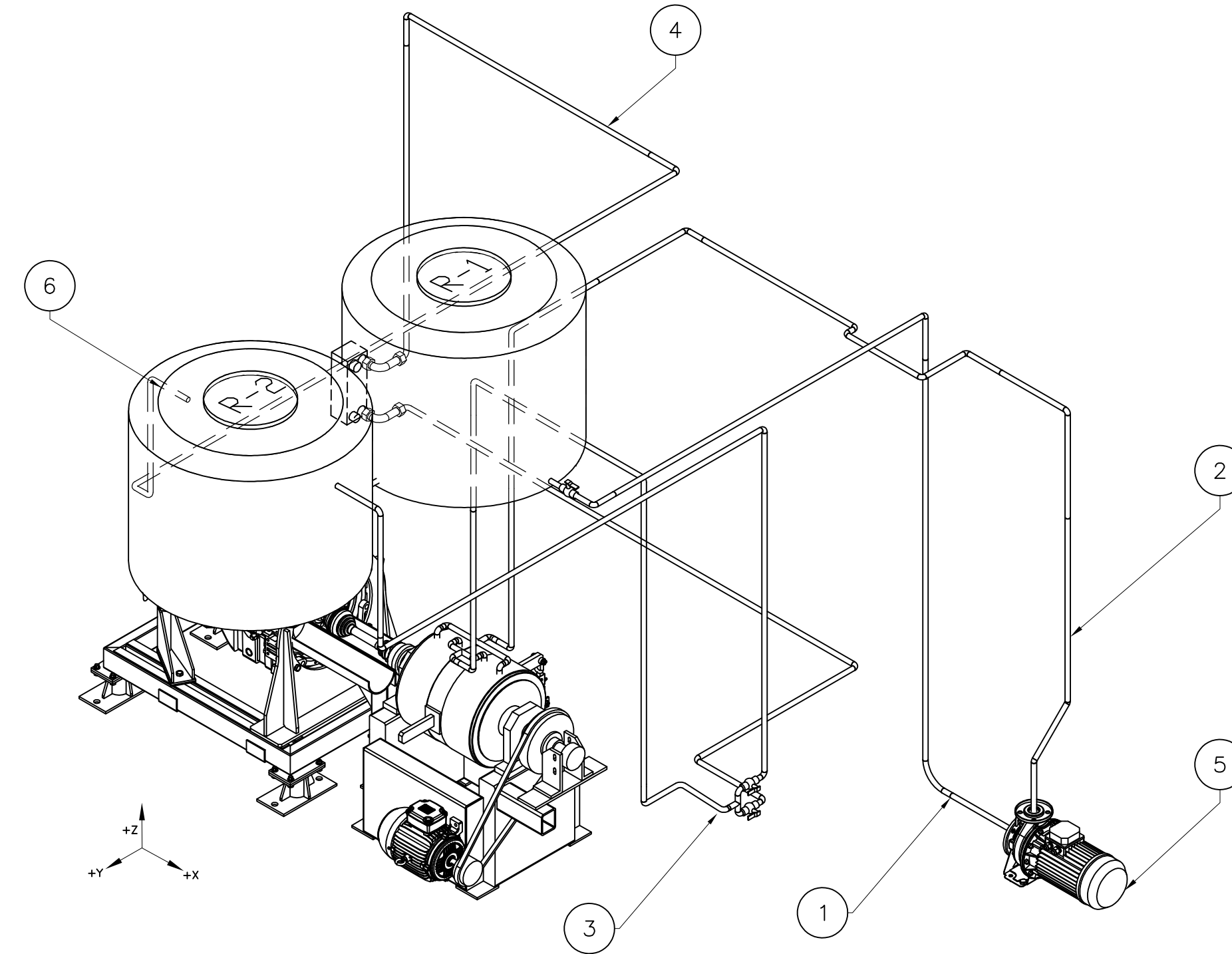
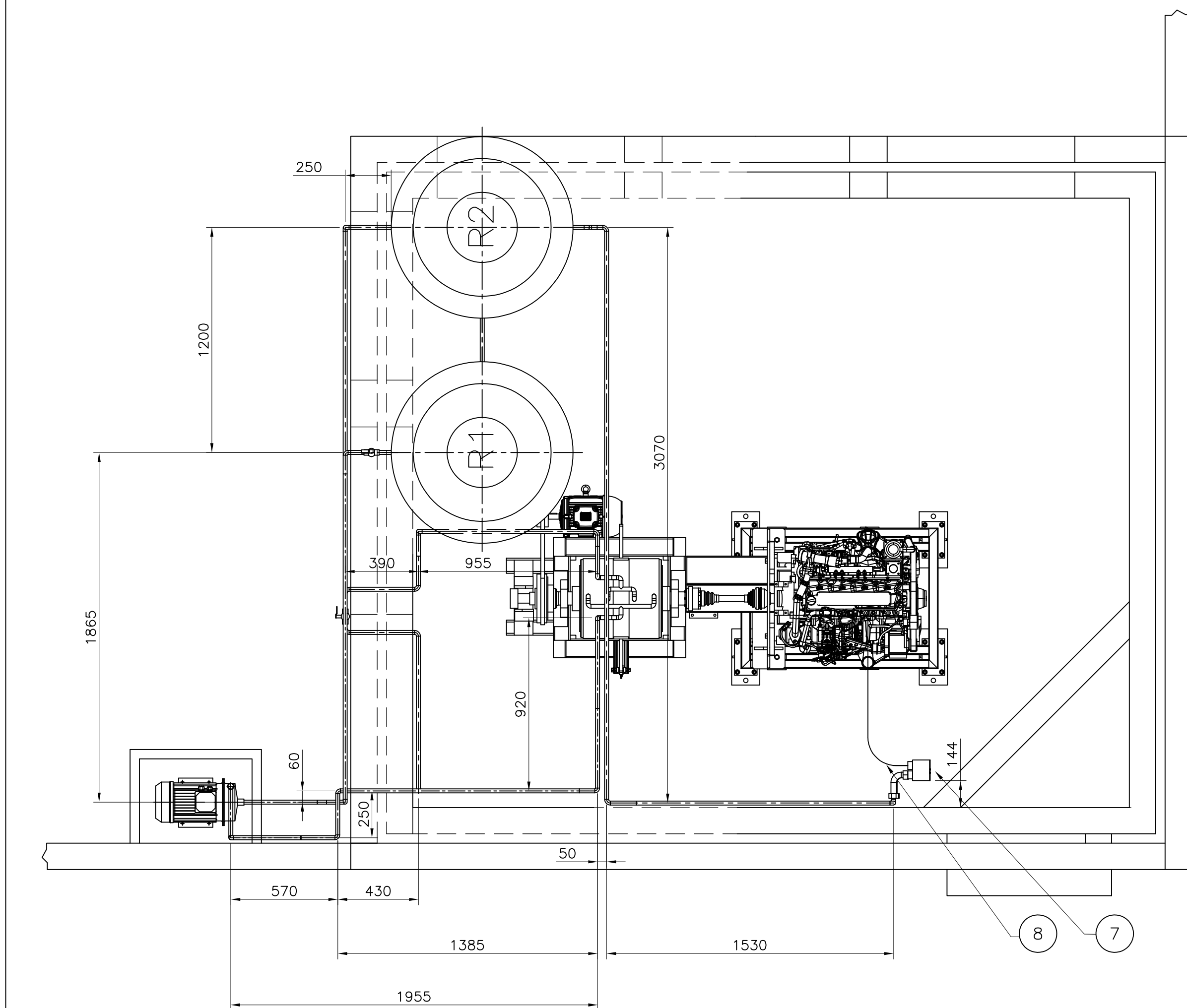


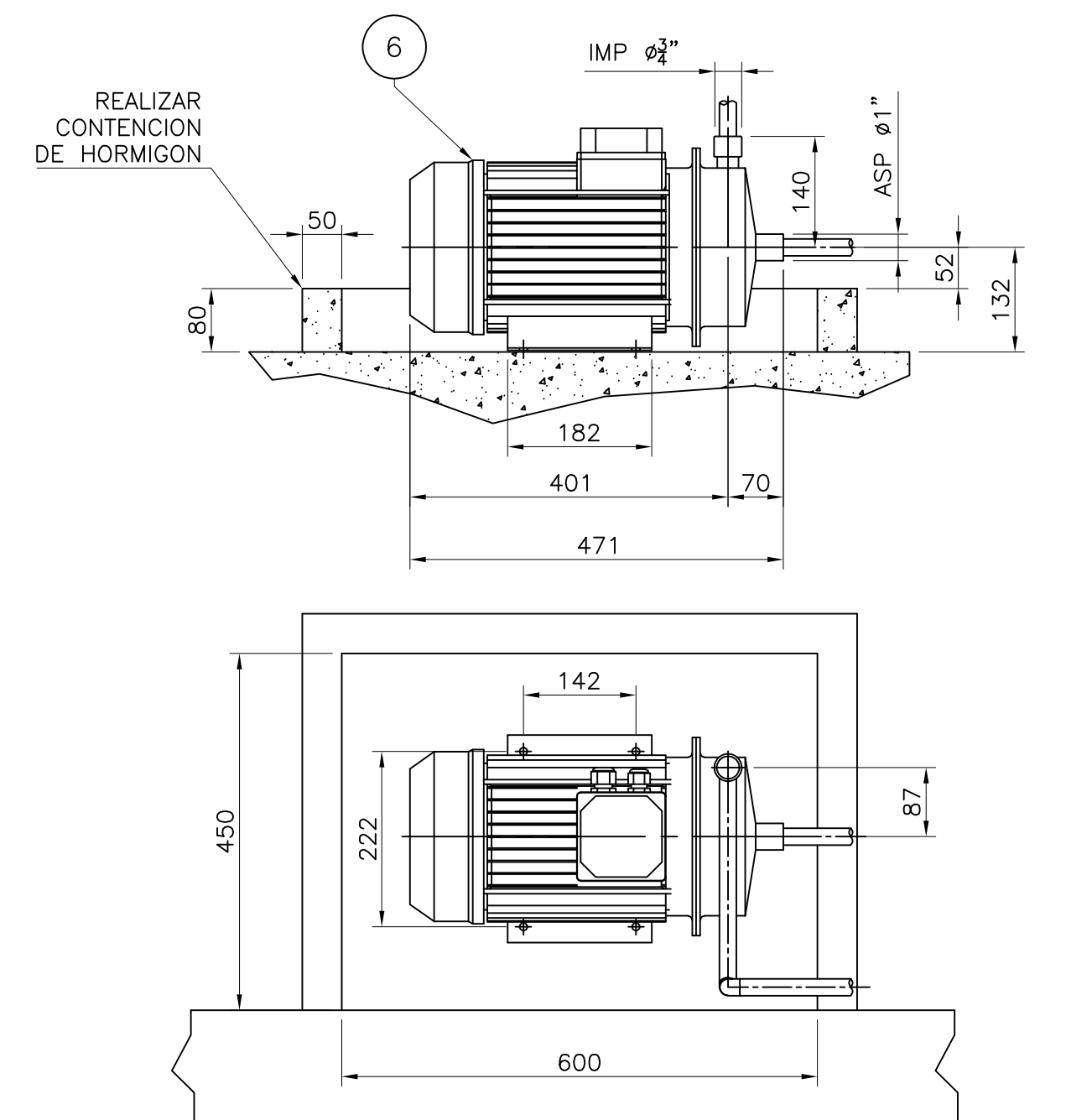
POS.	DENOMINACIÓN	CANT.	MATERIAL	PESO	OBSERVACIONES
1	ISOMÉTRICO SUCCIÓN	1	VER REF-ISO-01	.	.
2	ISOMÉTRICO DESCARGA	1	VER REF-ISO-02	.	.
3	ISOMÉTRICO ENTRADA INTERCAMBIADOR	1	VER REF-ISO-03	.	.
4	ISOMÉTRICO SALIDA INTERCAMBIADOR	1	VER REF-ISO-04	.	.
5	BOMBA CENTRÍFUGA	1	VER NOTA 1	32,5	.
6	TANQUE AGUA 500L	2	VER NOTA 2	30	.
7	INTERCAMBIADOR DE PLACAS	1	VER NOTA 3	5,38	.
8	ISOMÉTRICO MOTOR	1	VER REF-ISO-05	.	.

NOTAS:

- BOMBA:**  
Marca: Desoll  
Mod: Q-200/25  
Motor 3 HP trifásico 2800 rpm  
Presión: 40 mc.a.  
Caudal: 18 m<sup>3</sup>/h
- TANQUE AGUA:**  
Tanques marca Affinity Modelo 2051  
Acero Inoxidable AISI 304  
500 Litros  
Altura: 79 cm  
Diámetro: ø97 cm  
Espesor: 0,5 mm  
Modelo: 510 ML  
Código: 2-051  
Salida Std: Inferior de ø1.1/2"  
Peso: 15 kg
- INTERCAMBIADOR DE PLACAS:**  
Marca: Serg  
Modelo: BL26-34R  
Máx Presión: 3 MPa  
Temp: -160/225 °C  
Máx caudal: 8,1 m<sup>3</sup>/h  
Peso: 5,38 kg
- El nivel 0 está tomado como referencia del piso existente en el laboratorio de automotores.



DETALLE BOMBA  
ESC: 1 : 8



REV.	EJEC.	REV.	APROBÓ	DESCRIPCIÓN	APROBÓ
1				EMISIÓN PARA APROBACIÓN	
Escalas: 1: 4				UNIVERSIDAD TECNOLÓGICA NACIONAL FACULTAD REGIONAL DELTA	
PLANO REF-GEN-01				TÍTULO REFRIGERACIÓN BANCO DE PRUEBAS PARA MCI - CONJUNTO GENERAL	FECHA: 15/02/2020 HOJA 1 DE 1