

Universidad Tecnológica
Nacional
Facultad Regional Villa María

Proyecto Final

Casilla Rodante

Profesores:

- Ing. Di Cola Américo
- Ing. Costamagna Marcelo

Alumno:

- Franciscón Mauricio

Carrera:

- Ingeniería Mecánica

En la mesa de examen final del día de la fecha, el alumno Franciscón Mauricio presentó el trabajo de grado correspondiente a la carrera de Ingeniería Mecánica.

El tribunal examinador estuvo compuesto por el profesor titular de la cátedra Proyecto Final, Ingeniero Di Cola Américo, el jefe de departamento de Ingeniería Mecánica, Ingeniero Fernández Huber y el Ingeniero Pomba José.

El tribunal examinador determinó que el alumno aprobó el examen con la siguiente calificación:

Ing. Di Cola Américo

Ing. Fernández Huber

Ing. Pomba José

Agradecimientos

La realización de un proyecto final de grado conlleva esfuerzo y dedicación, involucrando directa e indirectamente a un gran número de personas del entorno. A todos aquellos que me apoyaron, animaron, corrigieron y me tuvieron paciencia le dedico este apartado:

Quiero agradecer en primer lugar a mi familia, por su apoyo incondicional a lo largo de la carrera para que pueda dedicarme a tiempo completo al estudio, compartiendo los momentos buenos como los malos, estando presente en cada etapa.

A la Universidad Tecnológica Nacional Facultad Regional Villa María que me permitió crecer tanto a nivel profesional como personal.

A los docentes de la cátedra, por su guía y orientación en cada paso de la elaboración de este proyecto, siempre con la mejor predisposición para atender mis dudas y consultas.

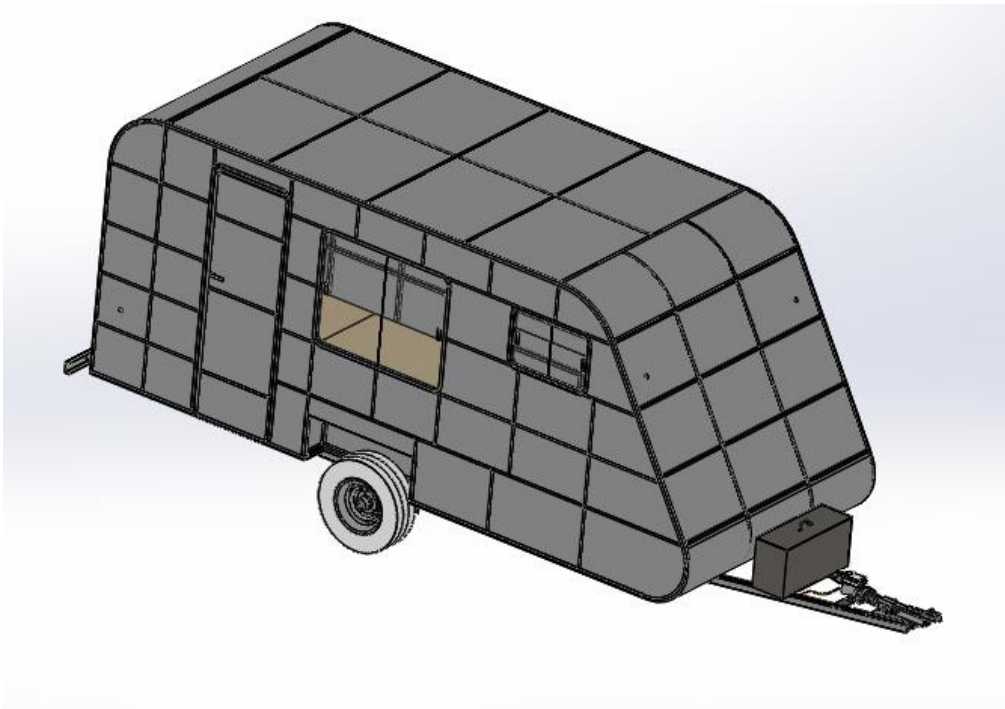
Y por último, a los docentes de materias que he cursado a lo largo de esta carrera, que me ayudaron a poder razonar correctamente las dudas planteadas y obtener soluciones.



Facultad Regional
UTN VILLA MARIA

Proyecto Final:

Casilla Rodante



Profesores:

- Ing. Di Cola Américo
- Ing. Costamagna Marcelo

Alumno:

- Franciscón Mauricio

Carrera:

- Ingeniería Mecánica

Índice

Capítulo 1:.....	5
1.1 Resumen	6
1.2 Abstract.....	6
1.3 Introducción.....	7
1.4 Definición.....	8
1.5 Objetivo	8
1.6 Orígenes.....	8
Capítulo 2:.....	9
2.1 Ley 24449	10
2.1.1 Ámbito de aplicación.....	10
2.1.2 Competencia	10
2.1.3 Responsabilidad sobre la seguridad.....	10
2.1.4 Condiciones de seguridad	11
2.1.5 Sistema de iluminación	11
2.1.6 Requisitos para circular	12
2.1.7 Velocidad máxima.....	13
2.1.8 Exigencias comunes.....	13
2.1.9 Transporte de cargas.....	14
2.1.10 Exceso de cargas. Permisos.....	15
2.1.11 Seguros obligatorios.....	15
Capítulo 3:.....	16
3.1 Mecanismo por el cual va a ser transportada la casilla.....	17
3.2 Determinación de parámetros de medidas y esfuerzos	18
Capítulo 4:.....	19
4.1 Calculo de cargas	20
4.2 Cálculo de la posición del eje:.....	20
4.3 Cálculo de esfuerzo de corte y momento flector máximo	21
4.3.1 Esfuerzos para los dos largueros	21
4.3.1.1 Diagrama de corte:.....	21
4.3.1.2 Diagrama de momento flector.....	23
4.4 Elección del material y del perfil.....	25
4.4.1 Características del material.....	25



4.4.2 Cálculo del perfil	25
4.5 Esfuerzos para los perfiles transversales.....	26
4.5.1 Diagrama de corte.....	27
4.5.2 Momento flector	28
4.5.3 Diagrama de corte.....	33
4.5.4 Diagrama momento flector	34
4.6 Elección del material y del perfil.....	34
4.7 Cálculo de pesos:.....	37
4.8 Verificación:	41
Capítulo 5:.....	42
5.1 Cálculo de los elásticos de hojas o muelles de ballesta	43
5.2 Cálculo del perno de suspensión.....	45
5.2.1 Diagrama de corte.....	46
5.3 Cálculo de soldadura soporte fijo	49
5.4 Verificación	51
5.2.1 Perno.....	51
5.2.2 Apoyo fijo ballesta	53
5.2.3 Apoyo móvil ballesta	54
Capítulo 6:.....	56
6.1 Cálculo de las dimensiones del eje.....	57
6.1.1 Rodado y neumático	57
6.1.2 Cálculo de las reacciones.....	58
6.1.3 Fuerzas y diagramas en el plano Y-Z.....	59
6.1.3.1 Cálculo de esfuerzos normales.....	60
6.1.3.2 Cálculo de esfuerzos de corte.....	61
6.1.3.3 Cálculo de momento flector.....	61
6.1.4 Fuerzas y diagramas en el plano Z-X.....	62
6.1.4.1 Cálculo de esfuerzos normales.....	63
6.1.4.2 Cálculo de esfuerzos de corte.....	63
6.1.4.3 Cálculo de momento flector.....	64
6.1.5 Dimensionamiento del eje	65
Capítulo 7:.....	68
7.1 Dimensionamiento freno hidráulico	69
7.1.1 Cálculo de la fuerza de frenado.....	69
7.1.2 Cálculo diámetro y espesor del cilindro maestro y bombín.....	70
7.1.3 Cálculo diámetro del tubo que conectan los dos cilindros	76



7.1.4 Cálculo de resortes	77
7.1.4.1 Cálculo resorte campana de freno	77
7.1.4.2 Cálculo fatiga por flexión del gancho	82
7.1.4.3 Cálculo de fatiga por torsión del gancho	84
7.1.4.4 Parámetros del resorte.....	86
7.1.5 Cálculo resorte cilindro maestro	87
7.2 Diseño del enganche.....	96
7.2.1 Características del material de las bombas de freno.....	98
7.2.2 Verificación perno y traba del enganche	99
7.3 Tubo soporte móvil	101
7.4 Tubo soporte fijo	103
7.5 Perno tubo soporte	104
7.5.1 Características del acero 1045 laminado en frío	105
7.6 Pistón cilindro maestro.....	106
7.6.1 Características del material del pistón	108
7.7 Bomba de freno cilindro maestro	108
7.8 Bombín de freno	109
7.9 Tubo T.....	111
7.9.1 Características del material del tubo T.....	112
7.10 Tubo de cobre	112
7.10.1 Características del cobre.....	114
Capítulo 8:.....	116
8.1 Estructura superior	117
8.1.1 Perfil y material del tubo.....	117
8.1.2 Cálculo de esfuerzos y verificación.....	119
8.1.3 Placa de fibra de vidrio PRFV.....	124
8.1.3.1 Características del material	126
8.1.4 Aislante	127
8.1.5 Piso de madera	127
8.1.6 Paragolpe.....	128
8.2 Peso casilla completa	129
Capítulo 9:.....	131
9.1 Estudio aerodinámico.....	132
Capítulo 10:.....	135
10.1 Sistema eléctrico	136
10.2 Cinta reflectiva.....	143

Proyecto final: Casilla rodante



Facultad Regional
UTN VILLA MARIA

Capítulo 11:.....	145
11.1 Sistema de codificación	146
Capítulo 12:.....	147
12.1 Bibliografía	148
Capítulo 13: Planimetría.....	149

Capítulo 1:

1.1 Resumen

En el presente proyecto final de la carrera Ingeniería Mecánica, se trabajará sobre el diseño, cálculo, planificación y desarrollo de una casilla rodante, que contará con un eje, el cual va a poseer un sistema de freno hidráulico, lo que permitirá un mayor control y estabilidad al conductor que se encuentre en el vehículo tractor.

El proyecto se denomina “Casilla Rodante” y tiene como fin poder brindar una solución en los casos donde la misma se encuentra sometida a una carga alta de transporte, tanto sea por su estructura como los equipamientos que lleva en el carrozado, para poder cumplir con dicho fin, se realizarán estudios para evaluar los diferentes factores a lo cual está sometida, pudiendo dimensionar cada elemento, realizando cálculos de forma manual y posteriormente verificándolos con el software Solidwork, a través del análisis de elementos finitos, evaluando el comportamiento de cada elemento crítico y obteniendo resultados, los cuales serán coeficientes de seguridad, esfuerzos máximos y deformaciones.

Además de este estudio, se llevará a cabo un análisis aerodinámico donde se podrá observar cómo impacta el viento en la casilla, la velocidad con lo cual lo hace y la presión que ejerce sobre la misma.

Se pretende efectuar este proyecto utilizando las últimas tecnologías y nuevos materiales como el acero Domex que existen en el mercado.

1.2 Abstract

In the present final project of the Mechanical Engineering degree, work will be carried out on the design, calculation, planning and development of a mobile home, which will have an axis, which will have a hydraulic brake system, which will allow greater control and stability to the driver in the tractor vehicle.

The project is called “Casilla Rodante” and its purpose is to provide a solution in cases where it is subject to a high transport load, both for its structure and the equipment it carries in the bodywork, in order to comply with to this end, studies will be carried out to evaluate the different factors to which it is subjected, being able to size each element, making calculations manually and subsequently verifying them with Solidwork software, through the analysis of finite elements, evaluating the behavior of each critical element and obtaining results, which will be safety coefficients, maximum stresses and deformations.

In addition to this study, an aerodynamic analysis will be carried out where you can see how the wind impacts thin mobile home, the speed with which it does and the pressure it exerts on it.

It is intended to carry out this project using the latest technologies and new materials such as Domex steel that exist in the market.

1.3 Introducción

La idea de realizar este proyecto se basa en un problema familiar, el cual surgió cuando se le aumentó los kilos a la casilla, debido a equipamientos que se le agregaron, por tal motivo el eje de fábrica se flexionaba por de mas, al observar que ocurría esto y era peligroso se cambió el eje que traía por un eje de mayor diámetro y con un sistema de freno incorporado, luego de realizar estos cambios la estructura inferior de la casilla no lo soporto y se produjeron grietas en la misma.

El objetivo del proyecto es construir una casilla con materiales de última tecnología que me sea capaz de soportar todos esos esfuerzos y que sea liviana con buena aerodinámica para ahorrar el máximo consumo de combustible y poder seguir equipándola si hiciera falta.

Se eligió este proyecto ya que el cálculo y la realización de la misma abarca a varias materias que se han visto en esta carrera pudiendo hacer un proyecto bastante completo y a su vez solucionar un problema familiar.



Fig. 1: Casilla rodante familiar



Fig.2: Falla en la casilla

Subconjuntos:

- Estructura inferior
- Estructura superior lateral izquierda
- Estructura superior lateral derecha
- Estructura superior parte delantera, trasera y techo
- Eje
- Sistema de suspensión
- Puerta
- Ventana de 600 mm
- Ventana de 1000 mm
- Sistema de freno y enganche

1.4 Definición

Una casa rodante es un tipo de vehículo de remolque cerrado que incluye en él un mobiliario básico en su interior a modo de casa u hogar, empleando como elemento tractor, para su desplazamiento, un automóvil o camioneta.

Hay distintos tipos de casas rodantes pero la que vamos a analizar y desarrollar es la casilla rodante que se utiliza para viajar y vacacionar en campings.

En esta categoría hay varios modelos distintos para analizar y ver, pero la mayoría de las casas rodantes cumplen con las necesidades básicas que necesitan las personas que la van a utilizar que son:

- La cocina
- El baño
- Dormitorio

Dentro de esta clasificación hay de distintos largos y anchos, de las cuales pueden ser de doble o simple eje, la que vamos a desarrollar es de simple eje.

1.5 Objetivo

El objetivo que tiene una casa rodante es la posibilidad de cumplir la función de vivienda a las personas que se encuentre de viaje y lejos de sus hogares brindando los mismos beneficios y cumpliendo los mismos objetivos que una casa normal con la ventaja que esta se puede trasladar.

1.6 Orígenes

Las casillas rodantes fueron inventadas por la empresa Alemana Dethleffs en 1931.

Al parecer la moda de los tráileres surgió hacia los años cuarenta en Estados Unidos debido a que los surfistas necesitaban desplazarse con comodidad y poder mantenerse en un lugar determinado a bajo costo.

Las primeras casillas rodantes consistían en poco más que una cama y una cocina, pero hoy en día disponen todas las comodidades como televisión, vídeo, aire acondicionado, varias literas plegables e incluso servicio con ducha.

Capítulo 2:

2.1 Ley 24449

2.1.1 Ámbito de aplicación

La presente Ley y sus normas reglamentarias regulan el uso de la vía pública, y son de aplicación a la circulación de personas, animales y vehículos terrestres en la vía pública y a las actividades vinculadas con el transporte, los vehículos, las personas, las concesiones viales, la estructura vial y el medio ambiente, en cuanto fueren con causa del tránsito. Quedan excluidos los ferrocarriles. Será ámbito de aplicación la jurisdicción de la Provincia de Córdoba, incluidas las vías de circulación vehicular del dominio nacional que se desarrollan dentro de los límites del territorio de la Provincia. En las jurisdicciones municipales, y comunales que adhieran regirá la presente Ley en todo aquello que no sea específicamente regulado localmente. Las normas que dicten las Municipalidades o Comunas estableciendo disposiciones no contenidas u opuestas a lo prescripto en esta Ley, regirán exclusivamente en el ejido de las mismas.

2.1.2 Competencia

Son autoridades de aplicación y comprobación de las normas contenidas en esta Ley, el Ministerio de Hacienda, Vivienda, Obras y Servicios Públicos o como se denomine en el futuro, en el orden provincial y las que se establezcan en las jurisdicciones municipales que adhieran a ésta. El Poder Ejecutivo Provincial concertará y coordinará con las Municipalidades las medidas tendientes al efectivo cumplimiento del presente régimen. Asimismo, podrá asignar las funciones de prevención y control del tránsito en las rutas provinciales y otros espacios del dominio público provincial, a la Policía de la Provincia de Córdoba y otros organismos existentes, sin que el ejercicio de tales funciones desconozca o alteren las jurisdicciones locales

2.1.3 Responsabilidad sobre la seguridad

Todo vehículo para poder ser habilitado al tránsito público en el ámbito de la Provincia de Córdoba, debe cumplir las condiciones de seguridad activas y pasivas, de emisión de contaminantes y demás requerimientos de este capítulo. Cuando se trata de automotores o acoplados, su fabricante o importador debe certificar bajo su responsabilidad, que cada modelo se ajusta a ellas. Cuando tales vehículos sean fabricados o armados en etapas con direcciones o responsables distintos, el último que intervenga, debe acreditar tales extremos, a los mismos fines bajo su responsabilidad, aunque la complementación final la haga el usuario. Con excepción de aquello que cuenten con autorización, en cuyo caso quedarán comprendidos en lo dispuesto en el párrafo precedente. En el caso de componentes o piezas destinadas a repuestos, se seguirá el criterio del párrafo anterior, en tanto no pertenezca a un modelo homologado o certificado. Se comercializarán con un sistema de inviolabilidad que permita la fácil y rápida detección de su falsificación o la violación del envase. Las autopartes de seguridad no se deben reutilizar ni reparar salvo para las que se normalice un proceso de acondicionamiento y se garanticen prestaciones similares al original. Pueden dar validez a las homologaciones aprobadas por otros países.

Todos los fabricantes e importadores de autopartes o vehículos mencionados en este artículo y habilitados, deben estar inscritos en el registro oficial correspondiente para poder comercializar sus productos. Las entidades privadas vinculadas con la materia tendrán participación y colaborarán en la implementación de los distintos aspectos contemplados en esta Ley.

2.1.4 Condiciones de seguridad

Los vehículos cumplirán las siguientes exigencias:

- a) En general.
 - 1 - Sistema de frenado, permanente, seguro y eficaz;
 - 2 - Sistema de dirección de iguales características;
 - 3 - Sistema de suspensión, que atenúe los efectos de las irregularidades de la vía y contribuya a su adherencia y estabilidad;
 - 4 - Sistema de rodamiento con cubiertas neumáticas o de elasticidad equivalente, con las inscripciones reglamentarias;
 - 5 - Las cubiertas reconstruidas deben identificarse como tal y se usarán sólo en las posiciones reglamentarias. Las plantas industriales para reconstrucción de neumáticos deben homologarse;
 - 6 - Estar contruidos conforme a la más adecuada técnica de protección de sus ocupantes y sin elementos agresivos externos;
 - 7 - Tener su peso, dimensiones y relación potencia-peso adecuados a las normas de circulación que esta Ley y su reglamentación establecen.
- b) Los vehículos para el servicio de carga y pasajeros, deberán poseer los dispositivos especiales, que la reglamentación exige de acuerdo a los fines de esta Ley.
- c) Las casas rodantes remolcadas deben tener el tractor, las dimensiones, peso, estabilidad y condiciones de seguridad reglamentarias;

2.1.5 Sistema de iluminación

Los automotores para personas y carga deben tener los siguientes sistemas y elementos de iluminación:

- a) Faros delanteros: de luz blanca o amarilla en no más de dos pares, con alta y baja, ésta de proyección asimétrica;
- b) Luces de posición: que indican junto con las anteriores dimensión y sentido de marcha desde los puntos de observación reglamentados;

- 1 - Delanteras de color blanco o amarillo;
 - 2 - Traseras de color rojo;
 - 3 - Laterales de color amarillo a cada costado, en los cuales por su largo las exija la reglamentación;
 - 4 - Indicadores diferenciales de color blanco, en los vehículos en los cuales por su ancho las exija la reglamentación;
- c) Luces de giro: intermitentes de color amarillo, delante y atrás. En los vehículos que indique la reglamentación llevarán otras a los costados;
 - d) Luces de freno traseras: de color rojo, encenderán al accionarse el mando de frenos antes de actuar éste;
 - e) Luz para la patente trasera;
 - f) Luz de retroceso blanca;
 - g) Luces intermitentes de emergencia que incluye todos los indicadores de giro; h) Sistema de destello de luces frontales;
 - i) Los vehículos de otro tipo se ajustarán a lo precedente, en lo que corresponda y:
 - Los acoplados cumplirán en lo pertinente con lo dispuesto en los incisos b), c), d), e), f) y g)

2.1.6 Requisitos para circular

Para poder circular con automotor es indispensable:

- a) Que su conductor esté habilitado para conducir este tipo de vehículo y que lleve consigo la licencia correspondiente;
- b) Que porte la cédula o documento de identificación del mismo;
- c) Que lleve el comprobante de seguro, en vigencia.
- d) Que el vehículo incluyendo acoplados y semirremolque tengan colocadas las placas de identificación de dominio, con las características y en los lugares que establece la reglamentación, las mismas deben ser legibles de tipos normalizados y sin aditamentos;
- e) Que tratándose de un vehículo del servicio de transporte o maquinaria especial, cumpla las condiciones requeridas para cada tipo de vehículo y su conductor porte la documentación especial prevista sólo en la presente Ley;

f) Que el número de ocupantes guarde relación con la capacidad para la que fue construido y no estorben al conductor, los menores de 10 años deben viajar en el asiento trasero;

g) Que el vehículo y lo que transporta tenga las dimensiones peso y potencia adecuados a la vía transitada y a las restricciones establecidas por la autoridad competente, para determinados sectores del camino.

2.1.7 Velocidad máxima

Los límites máximos de seguridad son:

a) En zona urbana:

- En calles: 40 kilómetros por hora; 2 - En avenidas: 60 kilómetros por hora;

b) En zona rural:

- Para camiones y automotores con casa rodante acoplada: 80 kilómetros por hora;

c) En semiautopistas:

Los mismos límites que en zona rural

d) En autopistas: los mismos del inciso b)

2.1.8 Exigencias comunes

Los propietarios de vehículos del servicio de transporte de pasajeros y carga deben tener organizado el mismo de modo que:

a) Los vehículos circulen en condiciones adecuadas de seguridad siendo responsables de su cumplimiento, no obstante la obligación que pueda tener el conductor de comunicarles las anomalías que detecte;

b) No deban utilizar unidades con mayor antigüedad que la siguiente, salvo que se ajusten a las limitaciones de uso, tipo y cantidad de carga, velocidad y otras que se les fije en el reglamento y en la revisión técnica periódica:

1 - De diez años para los de sustancias peligrosas y pasajeros;

2 - De veinte años para los de carga;

3 - El Poder Ejecutivo Provincial instrumentará por vía reglamentaria la vigencia gradual y escalonada de estas disposiciones. La autoridad competente del transporte puede establecer términos menores en función de la calidad de servicio que requiera;

c) Sin perjuicio de un diseño armónico con los fines de esta Ley, excepto aquellos a que se refiere el Artículo 59º en su inciso e) los vehículos y su carga no deben superar las siguientes dimensiones máximas:

1 - Ancho: dos metros con sesenta centímetros.

2 - Alto: cuatro metros con diez centímetros.

3 - Largo: Unidad tractora con semirremolque articulado y acoplado 20 metros con 50 centímetros.

Los vehículos y su carga no transmitirán a la calzada un peso mayor al indicado en los siguientes casos:

Por eje simple:

Con ruedas individuales: 6 toneladas;

2.1.9 Transporte de cargas

Los propietarios de vehículos de carga dedicados al servicio de transporte, sean particulares o empresas, conductores o no, deben:

- a) Estar inscriptos en el Registro de Transporte de Carga correspondiente;
- b) Inscribir en sus vehículos la identificación y domicilio, la tara, el peso máximo de arrastre (P.M.A.) y el tipo de los mismos, con las excepciones reglamentarias;
- c) Proporcionar a sus choferes la pertinente carta de porte en los tipos de viaje y forma que fija la reglamentación;
- d) Proveer la pertinente cédula de acreditación para tripular cualquiera de sus unidades, en los casos y forma reglamentada;
- e) Transportar la carga excepcional e indivisible en vehículos especiales y con la portación del permiso otorgado por el ente vial competente previsto en el Artículo 60°;
- f) Transportar el ganado mayor, los líquidos y la carga a granel en vehículos que cuenten con la compartimentación reglamentaria;
- g) Colocar los contenedores normalizados en vehículos adaptados con los dispositivos de sujeción que cumplan las condiciones de seguridad reglamentaria y la debida señalización perimetral con elementos retrorreflectivos;
- h) Cuando transporten sustancias peligrosas: estar provistos de los elementos distintivos y de seguridad reglamentarios, ser conducidos y tripulados por personal con capacitación especializada en el tipo de carga que llevan y ajustarse en lo pertinente a las disposiciones de la Ley 24.051. Los Municipios y Comunas determinarán, la modalidad de circulación en zonas urbanas, estableciéndose en la reglamentación para zonas rurales.

2.1.10 Exceso de cargas. Permisos

Es responsabilidad del transportista la distribución o descarga fuera de la vía pública, y bajo su exclusiva responsabilidad, de la carga que exceda las dimensiones o pesos máximos permitidos. Cuando una carga excepcional no pueda ser transportada en otra forma o por otro medio, la autoridad jurisdiccional competente, con intervención de la responsable de la estructura vial, si juzga aceptable el tránsito del modo solicitado, otorgará un permiso especial para exceder las dimensiones máximas permitidas, lo cual no exime de responsabilidad por los daños que se causen. El transportista responde por el daño que ocasione a la vía pública como consecuencia de la extralimitación en el peso o dimensiones de su vehículo. También el cargador y todo el que intervenga en la contratación o prestación del servicio, responden solidariamente por multas y datos. El receptor de cargas debe facilitar a la autoridad competente los medios y constancia que disponga, caso contrario incurre en infracción.

2.1.11 Seguros obligatorios

Todo automotor, acoplado o semiacoplado debe estar cubierto por seguro, de acuerdo a las condiciones que fije la autoridad en materia aseguradora, que cubra eventuales daños causados a terceros transportados o no. Igualmente resultará obligatorio el seguro para las motocicletas en las mismas condiciones que rige para los automotores. Este seguro obligatorio será anual y podrá contratarse con cualquier entidad autorizada para operar en el ramo, la que debe otorgar al asegurado el comprobante que indica el inciso e) del Artículo 41°. Previamente se exigirá el cumplimiento de la revisión técnica obligatoria o que el vehículo esté en condiciones reglamentarias de seguridad si aquella no se ha realizado en el año previo. Las denuncias de siniestro se recibirán en base al acta de choque del Artículo 69° inciso) debiendo remitir copia al organismo encargado de la estadística.

Capítulo 3:

3.1 Mecanismo por el cual va a ser transportada la casilla

El mecanismo por el cual va a ser transportada la casilla está diseñado para ser apta para las pick up, dado que hay mucha variedad y modelos distintos de diferentes marcas a lo largo del mundo, se eligen las más populares en Argentina y mediante una tabla comparativa se elige la que tiene menos capacidad de remolque, partiendo de esa como la limite.

Esta es una tabla comparativa de los distintas pick ups más conocidas que hay en el mercado, generalmente de la edición más básica y con menores equipamientos:

Marca de pick ups	Volkswagen	Ford	Toyota	Chevrolet	Fiat
Tipo	AmarokTrendline	Ranger XL	Hilux C/S DX	S 10 CS	Toro Freedom
Tracción	4x2	4x2	4x2	4x2	4x2
Combustible	Diesel	Diesel	Diesel	Diesel	Diesel
Cilindrada(cm3)	1.968	2.198	2.393	2.776	1.956
Largo (m)	5.254	5,359	5.330	5.38	4.915
Ancho(m)	1.94	1,85	1.80	1.870	1.844
Torque(Nm)	340	320	400	440	350
Caballos de fuerza (cv)	140	125	150	180	170
Capacidad de remolque sin frenos(Kg)	750	400	900	1200	400
Capacidad de remolque con frenos (Kg)	3000	1600	2750	3500	1.700

Analizando estas 5 pick ups, se puede deducir cual es la camioneta que se va a tener como referencia.

En este caso es la pick up Ford Ranger, debido a que la casilla que se va a diseñar cuenta con un sistema de frenos incluido, basándose en este parámetro, se puede observar en la tabla que es la camioneta que menos capacidad de remolque de carga con frenos tiene, cuyo valor de capacidad máxima es de 1600 kg.

Partiendo de este dato se prosiguió con determinar las medidas y las cargas que tendrá la casilla.



Fig. 3 Imagen ilustrativa de la camioneta Ford Ranger XL 4x2

3.2 Determinación de parámetros de medidas y esfuerzos

Luego de analizar y elegir el elemento tractor para lograr el desplazamiento y de haberse leído e informado de las condiciones específicas que establece la ley 24449, se pasó a establecer las medidas y cargas que va a poseer la casilla:

- Largo (Desde el paragolpe hasta el enganche sin estar el sistema de freno activado): 6.3 metros
- Largo (casilla sin lanza ni paragolpe): 4.5 metros
- Largo (Desde la casilla hasta el enganche con el sistema de freno activado): 6 metros
- Ancho: 2 metros
- Alto: 2.43 metros
- Peso máximo a transportar: 1600 kg

Capítulo 4:

4.1 Calculo de cargas

Una vez fijada la carga máxima a transportar se puede empezar a calcular y determinar las cargas y los esfuerzos a los cuales va a estar sometida la casilla:

Peso casilla: 500 kg

Peso estructura: 750 kg

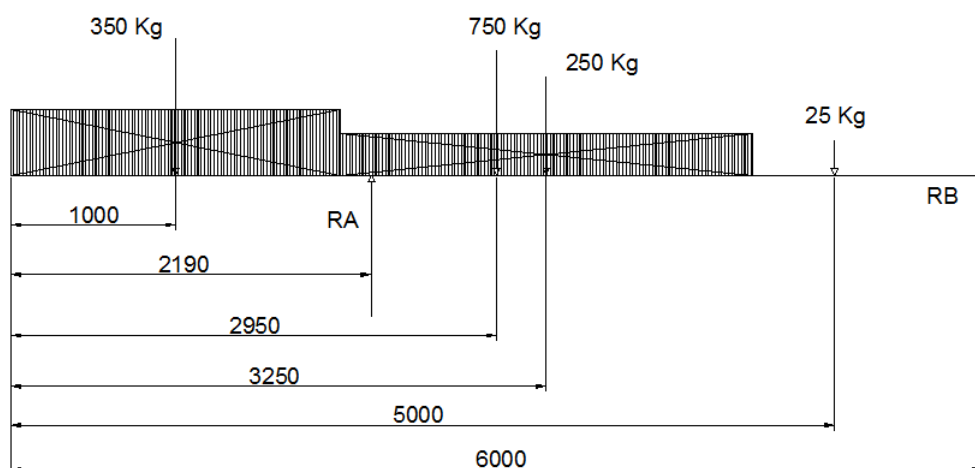
Peso cajón de herramientas: 25 kg

Luego de determinar las cargas a la cual va a estar sometida la casilla, se procedió a analizar la reacción que va a soportar la bocha del enganche, observando las distintas fichas técnicas de las camionetas, la mayoría son capaces de soportar 150 kg en el enganche, para que la camioneta no vaya muy cargada y dar cierta tranquilidad al conductor, se decidió establecer una reacción en el enganche de 100 kg.

4.2 Cálculo de la posición del eje:

Ya establecidas las cargas y la reacción del enganche se procedió a calcular la reacción, la posición y distancia a la cual va a estar ubicado el eje en relación con el largo total en la casilla.

Para el cálculo se tomó la situación en la cual el sistema de freno se encuentra accionado y por lo tanto el largo corresponde a 6 metros:



$$\sum fy: -350 - 150 - 750 - 25 + RA + 100 = 0$$

$$RA = 1175 \text{ Kg}$$

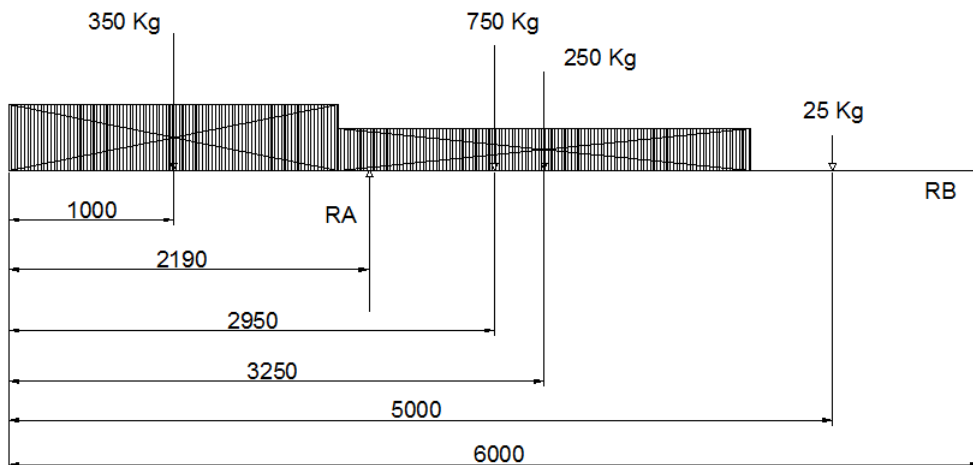
La reacción del eje es de 1175 kg

$$\sum Ma = -1175 \times X + 350 \times 1 + 150 \times 3.25 + 750 \times 2.95 + 25 \times 5 - 100 \times 6 = 0$$

$$X = 2.19 \text{ m}$$

Esto quiere decir que el eje se ubicará a 2.19 m del fondo de la casilla.

4.3 Cálculo de esfuerzo de corte y momento flector máximo



Todas las unidades de fuerza estarán expresadas en kg y las distancias en cm.

4.3.1 Esfuerzos para los dos largueros

4.3.1.1 Diagrama de corte:

$$0 < X < 200$$

$$Q = -\frac{7}{4} \times X =$$

$$Q_0 = 0$$

$$Q1 = -350$$

$$200 < X < 219$$

$$Q = -350 - \frac{3}{5} \times (X - 200) =$$

$$Q2 = -350$$

$$Q3 = -361.4$$

$$219 < X < 295$$

$$Q = -350 - \frac{3}{5} \times (X - 200) + 1175 =$$

$$Q4 = 813.6$$

$$Q5 = 768$$

$$295 < X < 450$$

$$Q = -350 - \frac{3}{5} \times (X - 200) + 1175 - 750 =$$

$$Q6 = 18$$

$$Q7 = -75$$

$$450 < X < 500$$

$$Q = -350 - \frac{3}{5} \times (X - 200) + 1175 - 750 =$$

$$Q8 = -75$$

$$Q9 = -75$$

$$500 < X < 600$$

$$Q = -350 - \frac{3}{5} \times (X - 200) + 1175 - 750 - 25 =$$

$$Q10 = -100$$

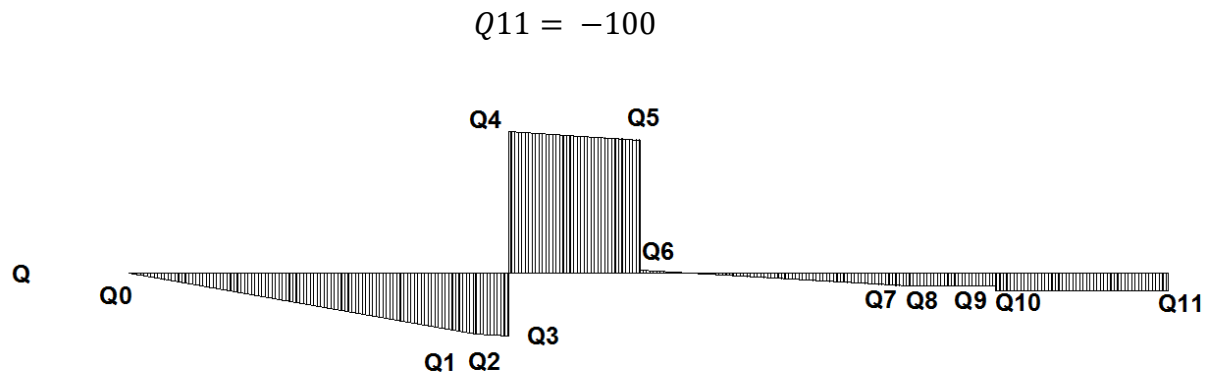


Diagrama de corte

4.3.1.2 Diagrama de momento flector

$$0 < X < 200$$

$$M = -\frac{7}{4} \times \frac{X^2}{2} =$$

$$M_1 = 0$$

$$M_2 = -35000$$

$$200 < X < 219$$

$$M = -350 \times (x - 100) - \frac{3}{5} \times (X - 200) \times \frac{(X - 200)}{2} =$$

$$M_3 = -35000$$

$$M_4 = -41758.3$$

$$219 < X < 295$$

$$M = -350 \times (x - 100) - \frac{3}{5} \times (X - 200) \times \frac{(X - 200)}{2} + 1175 \times (X - 219) =$$

$$M5 = -41758.3$$

$$M6 = 18342.5$$

$$295 < X < 450$$

$$M = -350 \times (x - 100) - \frac{3}{5} \times (X - 200) \times \frac{(X - 200)}{2} + 1175 \times (X - 219) - 750 \times (X - 295) =$$

$$M7 = 18342.5$$

$$M8 = 13925$$

$$450 < X < 500$$

$$M = -350 \times (x - 100) - \frac{3}{5} \times (X - 200) \times \frac{(X - 200)}{2} + 1175 \times (X - 219) - 750 \times (X - 295) =$$

$$M9 = 13925$$

$$M10 = 10175$$

$$500 < X < 600$$

$$M = -350 \times (x - 100) - \frac{3}{5} \times (X - 200) \times \frac{(X - 200)}{2} + 1175 \times (X - 219) - 750 \times (X - 295) - 25 \times (X - 500) =$$

$$M11 = 10175$$

$$M12 = 0$$

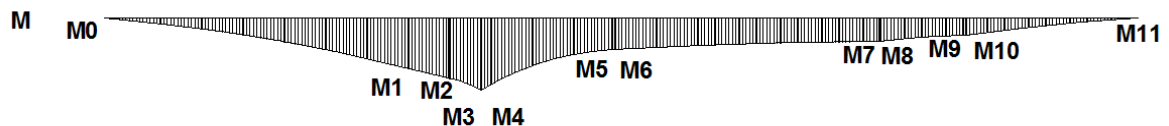


Diagrama de momento flector

4.4 Elección del material y del perfil

Ya calculado los esfuerzos y momentos flectores a los cuales están sometidos los 2 largueros, se procede a determinar las dimensiones, materiales y forma que van a tener.

Para este caso vamos a utilizar de material el acero Domex 420 MC, formado por dos perfiles C soldados:

4.4.1 Características del material

Domex 420MC es un acero poco aleado de alta resistencia laminado en caliente que presenta una calidad constante y excelentes propiedades de ingeniería.

La calidad Domex 420MC es parte de la gama de aceros Domex y se produce conforme a un estricto control de calidad. Su análisis equilibrado y la estructura de grano fino producida mediante un laminado termomecánico crea un acero con excelentes propiedades mecánicas y de conformado en frío.

Junto con la gran pureza del acero, estas propiedades permiten una repetitividad extraordinaria y unas características de plegabilidad y corte excelentes, un acero que se puede soldar mediante todos los métodos habituales de soldadura.

Como consecuencia, Domex 420MC es la opción ideal cuando se desean productos muy productivos y de gran calidad. Se usa normalmente para una amplia gama de componentes fabricados y de estructuras de acero.

Domex 420MC cumple o incluso supera los requisitos de S420MC de la norma EN 10149-2.

4.4.2 Cálculo del perfil

Los momentos están expresados en kg.cm

Momento máximo extraído del diagrama:

$$M_{max} = 41758.3$$

Se estableció un momento máximo 33 % mayor al obtenido, debido a que se tiene cuenta la carga de impacto, esto se consideró basándose en la Norma AASHTO.

Por lo tanto el momento máximo con el que se va a trabajar es:

$$M_{max} = 41758.3 * 1.33 = 55538.54$$

Cantidad de barras: 2

$$M_{max \text{ barra}} = \frac{M_{max}}{2} = \frac{55538.54}{2} = 27769.27$$

$\nabla S_y = 4200 \text{ Kg/cm}^2$

$$\frac{4200}{2} = \frac{27769.27}{W}$$

$$W = 13.223 \text{ cm}^3$$

Como se mencionó anteriormente, se decidió utilizar dos perfiles C soldados, con un $W = 13.223 \text{ cm}^3$, se pasó a calcular las dimensiones de perfil necesario para este caso:

Ancho: 50 mm

Altura: incógnita

Espesor de pared: 3.175 mm

Modulo elástico resistente: 13223 cm^3

$$W = B * H * e$$

$$13223 \text{ mm}^3 = 50 * H * 3,175 \text{ mm}$$

$$H = 83.29 \text{ mm} \cong 90 \text{ mm}$$

4.5 Esfuerzos para los perfiles transversales

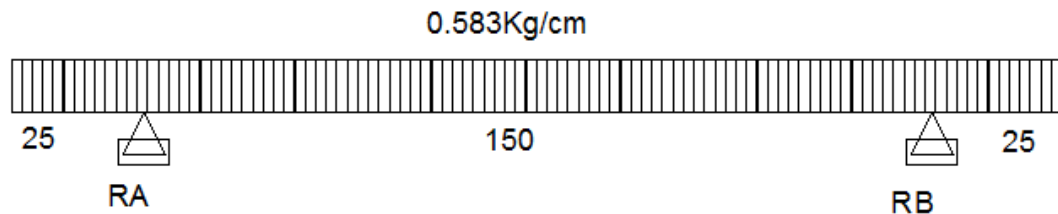
Para el cálculo de los perfiles transversales se tomaron dos medidas de largos distintas, una de 2 metros y otra de 1.55 metros, debido a que la casilla posee 6 transversales del primer tipo y uno del segundo tipo que se ubica a la misma distancia del enganche que el eje de la casilla, se consideró la viga como simplemente apoyada en un caso y como biempotrada en el otro.

Se procedió al cálculo de las reacciones, diagramas de corte y momento flector en los dos tipos de barras comenzado primero por el travesaño de primer tipo

De las dos cargas que ejerce el carrozado sobre los perfiles, se consideró la mayor, la cual es de 350 kg, esta misma se aplica sobre tres transversales, obteniendo una carga de 116.67 kg sobre cada perfil.

Con este valor se va a trabajar para el cálculo de los perfiles de los dos tipos de transversales.

Esta carga se estableció uniformemente distribuida como se puede ver en la siguiente imagen:



Ya determinada la carga se propuso calcular las reacciones:

$$\sum fy: -\frac{7}{12} * 200 + RA + RB$$

$$RA = \frac{7}{12} * 200 - RB = 58.33 \text{ Kg}$$

$$\sum MA = \left(-\frac{7}{12} * 25\right) * \frac{25}{2} + \left(\frac{7}{12} * 175\right) * \frac{175}{2} - (RB * 150) =$$

$$RB = 58.33 \text{ Kg}$$

Una vez calculadas las reacciones se continuo con el cálculo de lo diagramas de corte y momento flector

4.5.1 Diagrama de corte

$$0 < X < 25$$

$$Q = -\frac{7}{12} \times X =$$

$$Q_0 = 0$$

$$Q1 = -14.58$$

$$25 < X < 175$$

$$Q = -\frac{7}{12} \times X + 58.33 =$$

$$Q2 = 43.75$$

$$Q3 = -43.75$$

$$175 < X < 200$$

$$Q = -\frac{7}{12} \times X + 58.33 + 58.33 =$$

$$Q4 = 14.58$$

$$Q5 = 0$$

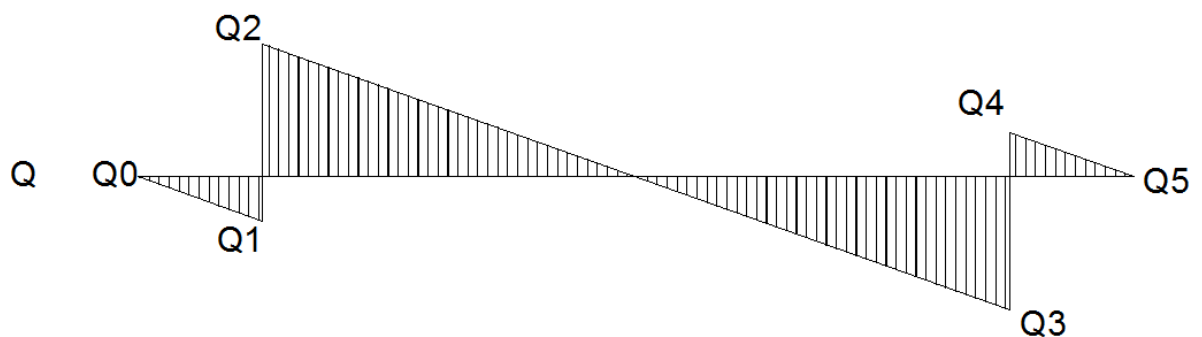


Diagrama de corte

4.5.2 Momento flector

$$0 < X < 25$$

$$M = -\frac{7}{12} \times \frac{X^2}{2} =$$

$$M1 = 0$$

$$M2 = -182.29$$

$$25 < X < 175$$

$$M = -\frac{7}{12} \times \frac{X^2}{2} + 58.33 \times (X - 25) =$$

$$M3 = -182.29$$

$$M4 = -182.29$$

$$175 < X < 200$$

$$M = -\frac{7}{12} \times \frac{X^2}{2} + 58.33 \times (X - 25) + 58.33 \times (X - 175) =$$

$$M5 = -182.29$$

$$M6 = 0$$

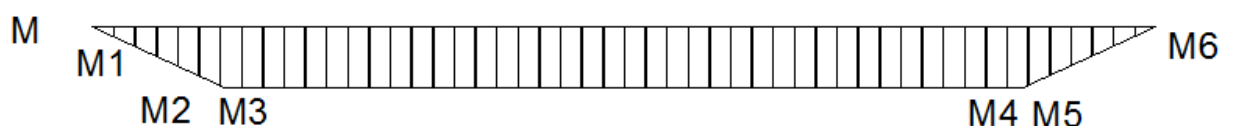
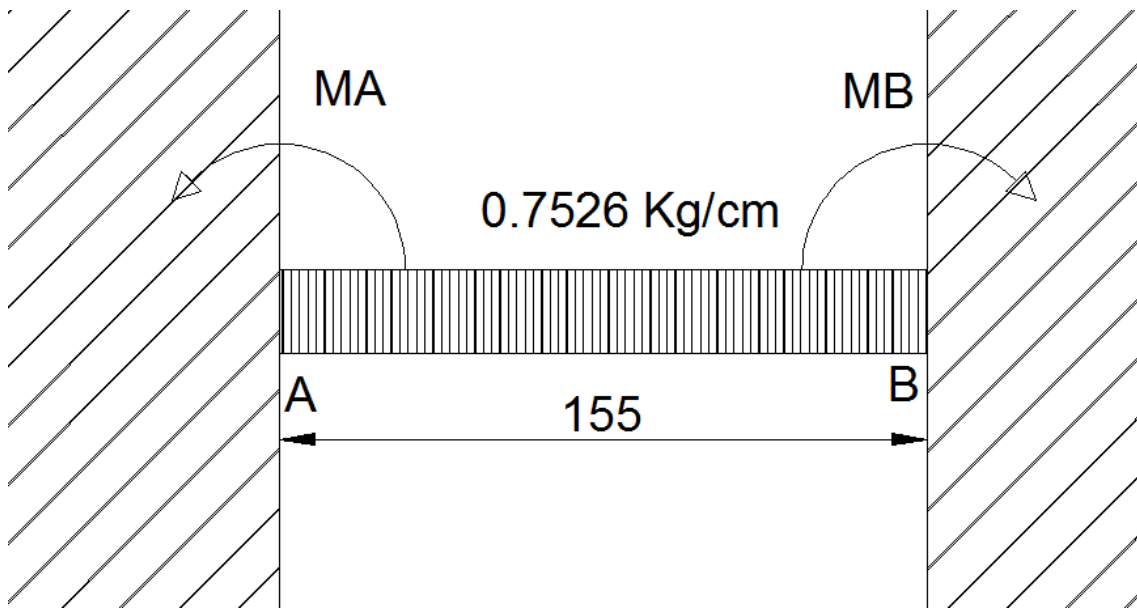


Diagrama de momento flector

Luego de calcular los esfuerzos y el momento flector al que está sometido el transversal del primer tipo, se procedió con el cálculo del segundo tipo de transversal.



Para comenzar se determinó las siguientes ecuaciones:

$$\sum Fy = RA + RB - \frac{70}{93} * 155$$

Ecuación 1

$$\sum MA = -MA + \frac{70}{93} * \frac{155^2}{2} - RB * 155 + MB$$

Ecuación 2

Como se puede observar a simple vista en las ecuaciones se encontró con un problema, el cual se basa en que existen 4 incógnitas y solamente dos ecuaciones para resolverlas, para poder salir de este dilema y encontrar los valores de las incógnitas se procedió a la resolución de las ecuaciones con el teorema de Castigliano, este establece la siguiente relación:

$$\delta = \frac{\partial U}{\partial Xi} = \int_0^l Mf * \frac{\partial Mf}{\partial} = 0 \quad i = 1,2, \dots, n$$

Partiendo de esta ecuación se determinaron las dos ecuaciones faltantes:

$$M(X) = -MA + RA * X - \frac{70}{93} * \frac{X^2}{2}$$

$$\frac{\partial M(X)}{\partial MA} = -1 \quad \frac{\partial M(X)}{\partial RA} = X$$

$$\partial M(X) * \frac{\partial M(X)}{\partial MA} = \left(-MA + RA * X - \frac{70}{93} * \frac{X^2}{2} \right) * (-1)$$

$$= MA - RA * X + \frac{70}{93} * \frac{X^2}{2}$$

$$\delta = \int_0^{155} MA - RA * X + \frac{70}{93} * \frac{X^2}{2}$$

$$= MA * X - RA * \frac{X^2}{2} + \frac{70}{93} * \frac{1}{2} * \frac{X^3}{3}$$

$$= MA * 155 - RA * \frac{155^2}{2} + \frac{70}{93} * \frac{1}{2} * \frac{155^3}{3}$$

$$= MA * 155 - RA * 12012.5 + 467152.78$$

Ecuación 3

$$\partial M(X) * \frac{\partial M(X)}{\partial RA} = \left(-MA + RA * X - \frac{70}{93} * \frac{X^2}{2} \right) * (X)$$

$$\partial M(X) * \frac{\partial M(X)}{\partial MA} = -MA * X + RA * X^2 - \frac{70}{93} * \frac{X^3}{2}$$

$$\delta = \int_0^{155} -MA * X + RA * X^2 - \frac{70}{93} * \frac{X^3}{2}$$

$$= -MA * \frac{X^2}{2} + RA * \frac{X^3}{3} - \frac{70}{93} * \frac{1}{2} * \frac{X^4}{4}$$
$$= -MA * \frac{155^2}{2} + RA * \frac{155^3}{3} - \frac{70}{93} * \frac{1}{2} * \frac{155^4}{4}$$

$= -MA * 12012.5 + RA * 1241291.67 - 54306510.42$

Ecuación 4

Con estas cuatro ecuaciones se procedió al cálculo de las reacciones y momentos:

Se despejo MA de la ecuación 4:

$$MA = \frac{RA * 1241291.67 - 54306510.42}{12012.5}$$

$$MA = RA * 103.33 - 4520.83$$

Se reemplazó MA en la ecuación 3:

$$(RA * 103.33 - 4520.83) * 155 - RA * 12012.5 + 467152.78 = 0$$

$$RA * 16016.15 - 700728.65 - RA * 12012.5 + 467152.78 = 0$$

$$RA * 4003.65 - 233575.87 = 0$$

$$RA = \frac{233575.87}{4003.65}$$

$$RA = 58.34 \text{ Kg}$$

Se reemplazó RA en la ecuación 4:

$$MA = 58.34 * 103.33 - 4520.83$$

$$MA = 1507.44 \text{ Kg. cm}$$

Se reemplazó RA en la ecuación 1:

$$\sum Fy = 58.34 + RB - \frac{70}{93} * 155$$

$$RB = 58.327 \text{ Kg}$$

Se reemplazó RB y MA en la ecuación 2:

$$\sum MA = -1507.44 + \frac{70}{93} * \frac{155^2}{2} - 58.327 * 155 + MB$$

$$MB = 1506.4 \text{ Kg. cm}$$

Con todos estos datos se procedió al cálculo de esfuerzos de corte y momento flector al cual está sometido el transversal, a dicho elemento no se le ejerce ningún tipo de esfuerzo normal.

4.5.3 Diagrama de corte

$$0 < X < 155$$

$$Q = 58.34 - \frac{70}{93} * X$$

$$Q_0 = 58.34$$

Para X=77.5

$$Q_1 = 0$$

$$Q_2 = -58.33$$

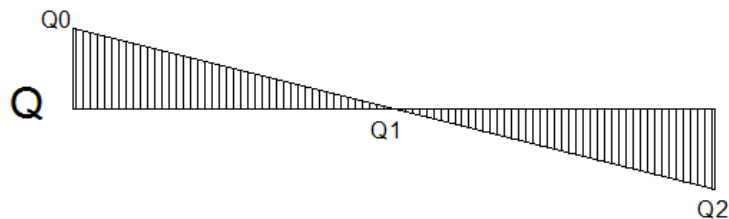


Diagrama de esfuerzo de corte

4.5.4 Diagrama momento flector

$$0 < X < 155$$

$$M = -1507.44 + 58.34 * X - \frac{70}{93} * \frac{X^2}{2} =$$

$$M_0 = -1507.44$$

Para $X=77.5$

$$M_1 = 753.49$$

$$M_2 = -1506.4$$

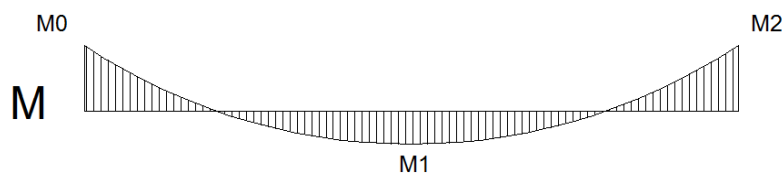


Diagrama de momento flector

4.6 Elección del material y del perfil

Una vez determinado los esfuerzos y momentos flectores a los cuales están sometidos los siete transversales, se procede a determinar las dimensiones, materiales y forma que van a tener.

Para que todos los transversales sean iguales se decidió tomar el momento flector mayor entre los dos, el cual es de 1507.44 kg.cm y corresponde a la barra biempotrada de menor longitud.

Para los transversales vamos a utilizar de material el acero AISI 1010 y formados por un tubo de sección cuadrada.

Para poder determinar la dimensión del perfil se calculó de la siguiente forma:

Los momentos están expresados en kg.cm

$$M_{max} = 1507.44$$

$$\nabla f_y = 3867 \text{ Kg/cm}^2$$

Se igualó el momento flector máximo sobre el módulo resistente de la sección al sigma de fluencia del material dividido un coeficiente de seguridad 2, de esta ecuación se despejó W:

$$\frac{3867}{2} = \frac{1507.44}{W}$$

$$W = 0.7796 \text{ cm}^3$$

Al Elegir utilizar un tubo de sección cuadrada, con un $W = 0.7796 \text{ cm}^3$, se tiene que verificar que las dimensiones de perfil cumplan con las cargas y no se rompa para lograr eso se determinó lo siguiente:

Ancho: 20 mm

Altura: incógnita

Espesor de pared: 1.6 mm

Módulo elástico resistente: 0.7796 cm^3

$$W = B * H * e$$

$$779.6 \text{ mm}^3 = 20 \text{ mm} * H * 1.6 \text{ mm}$$

$$H = 24.36 \text{ mm} \approx 30 \text{ mm}$$

Como se puede observar, un tubo de 20 mm de ancho por 30 mm de alto y de 1.6 mm de espesor cumple con los requisitos y deja un margen de seguridad para evitar una posible falla.



Fig. 4 Imagen ilustrativa del transversal

Características del material

La mayoría de los aceros tienen una densidad de aproximadamente 0,284 libras por pulgada cúbica, y lo mismo es cierto de acero 1010.

Este acero tiene un bajo contenido en manganeso, debe ser laminado en frío, se extiende en lugar de aplanar, por lo que tiene una mejor ductilidad que maleabilidad, lo que hace que sea un material ideal para la fabricación de pernos y sujetadores de metal.

El acero 1010 tiene un bajo porcentaje de carbono que provoca un punto de fusión más bajo que otros aceros, lo que hace que sea muy fácil de soldar.

Cuanto menor sea el contenido de carbono, menor es la resistencia del acero. Como acero 1010 tiene el más bajo contenido de carbono, es el más débil en términos de resistencia a la tracción y límite elástico, es por eso que no se utiliza en todas las aplicaciones de soporte de carga.

La dureza del acero 1010 es de 105 HB, según la escala de dureza Brinell. Esta es más baja que en otros tipos de acero que tienen un alto contenido de carbono.

4.7 Cálculo de pesos:

Cálculo para los transversales del primer tipo

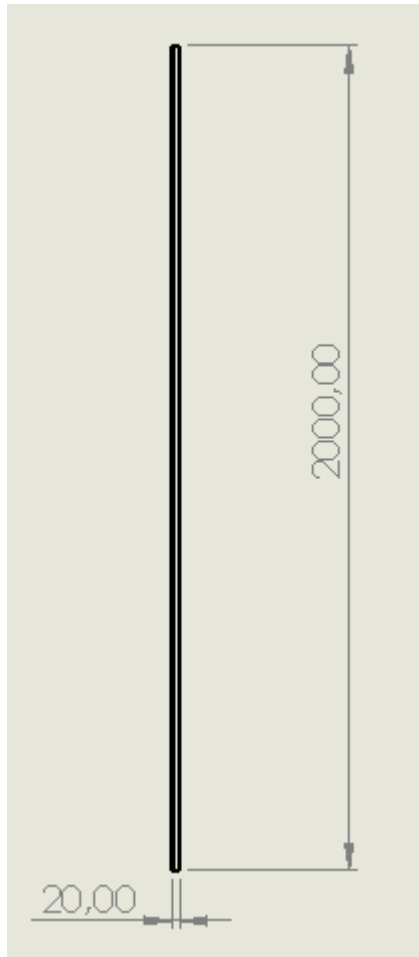


Fig. 5 Longitud transversal de primer tipo

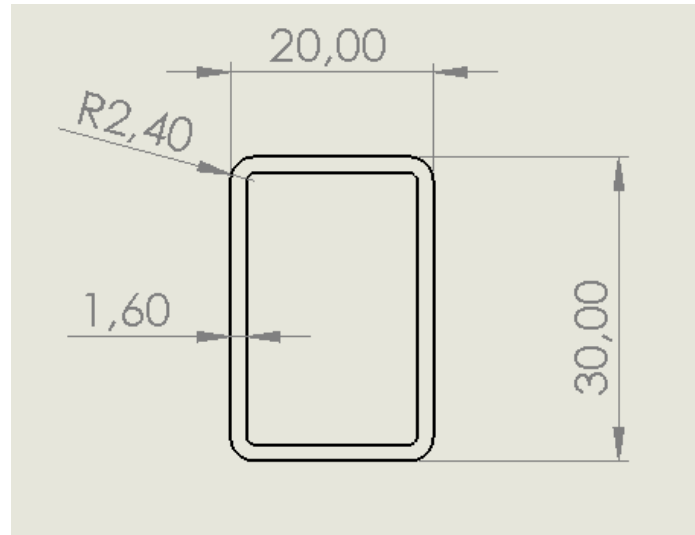


Fig. 6 Sección transversal de primer tipo

Perímetro de la sección por la longitud del tubo

$$0,1m * 2m = 0,2m^2$$

Son 6 barras

$$0,2m^2 * 6 = 1,2m^2$$

Por el espesor

$$1,2m^2 * 1,6 * 10^{-3}m = 1,92 * 10^{-3}m^3$$

Por la densidad del material

$$1.92 * 10^{-3} m^3 * 7850 \frac{kg}{10^{-3}} = 15.072 kg$$

Cálculo para el transversal del segundo tipo

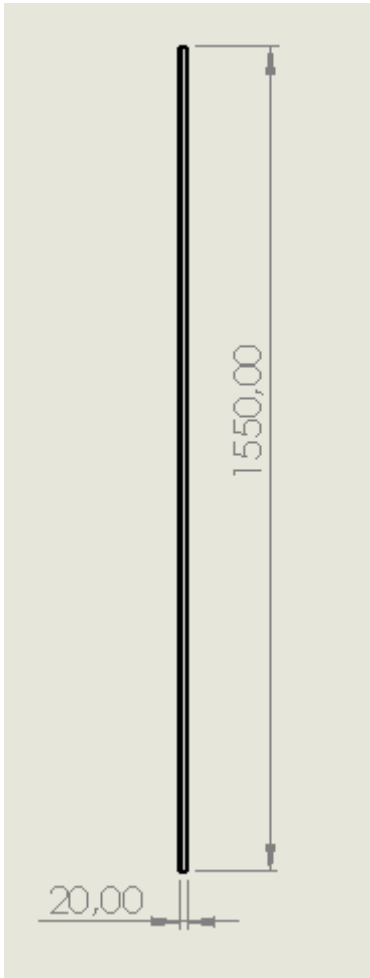


Fig. 7 Longitud transversal de segundo tipo

Perímetro de la sección por la longitud del tubo

$$0,1m * 1.55m = 0.155m^2$$

Por el espesor

$$0.155m^2 * 1.6 * 10^{-3}m = 2.48 * 10^{-4}m^3$$

Por la densidad del material

$$2.48 * 10^{-4}m^3 * 7850 \frac{kg}{10^{-3}} = 1.9468 kg$$

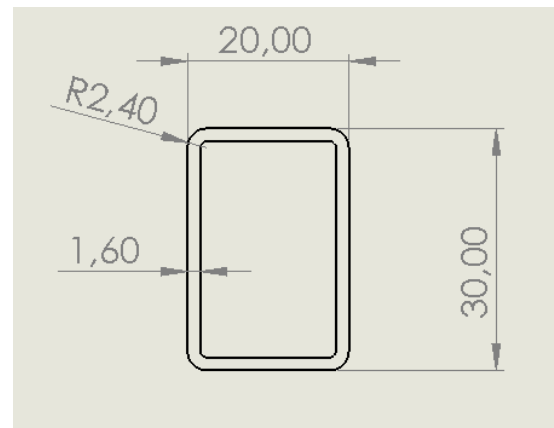


Fig. 8 Sección transversal de segundo tipo

Cálculo para los largueros:

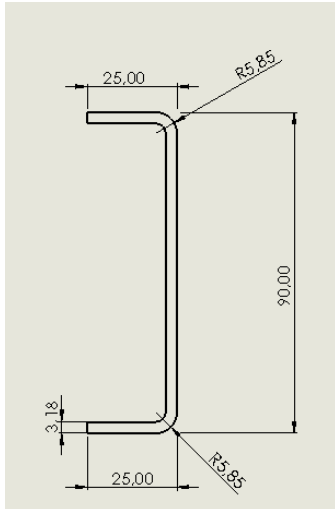


Fig. 9 Sección larguero

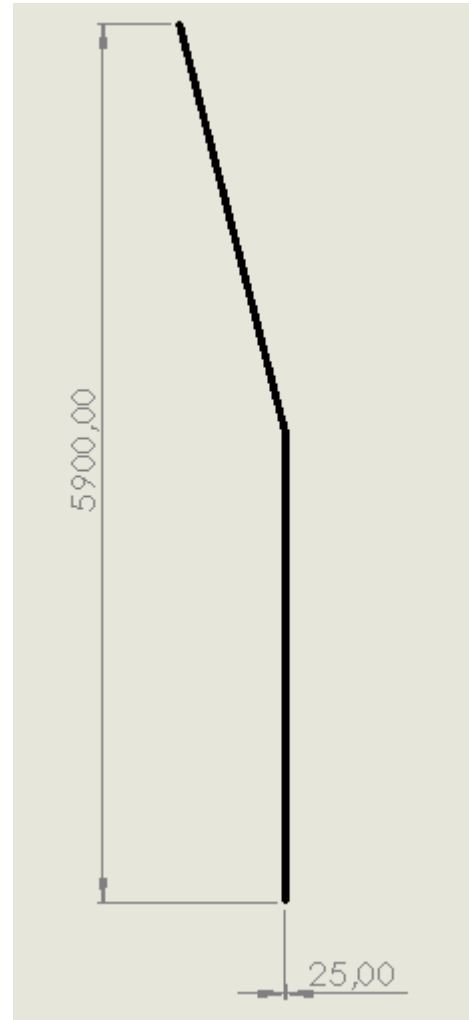


Fig. 10 Longitud larguero

$$0,14m * 5.9m = 0.826m^2$$

Son 2 barras:

$$0.826 m^2 * 2 = 1.652 m^2$$

Son dos lados:

$$1.652m^2 * 2 = 3.304 m^2$$

Proyecto final: Casilla rodante

Por el espesor

$$3.304m^2 * 3.175 * 10^{-3}m = 10.49 * 10^{-3}m^3$$

Por la densidad del material

$$10.49 * 10^{-3}m^3 * 7850 \frac{kg}{10^{-3}} = 82.3465 kg$$

Peso total de los largueros junto con los transversales:

$$82.3465 kg + 15.072 kg + 1.9468 kg = 99.37 kg$$

Esta es una imagen ilustrativa similar a como será la estructura inferior de la casilla:



Fig. 11: Estructura similar a la que va a ser diseñada

4.8 Verificación:

A través del programa Solidworks 2018, se pudo analizar y verificar que la estructura principal inferior de la casilla es capaz de soportar la carga que se le ha impuesto anteriormente. En la imagen se puede observar la región donde se encuentra más comprometida la estructura, sin embargo en ninguna parte de la misma supera la tensión máxima de fluencia de los materiales.

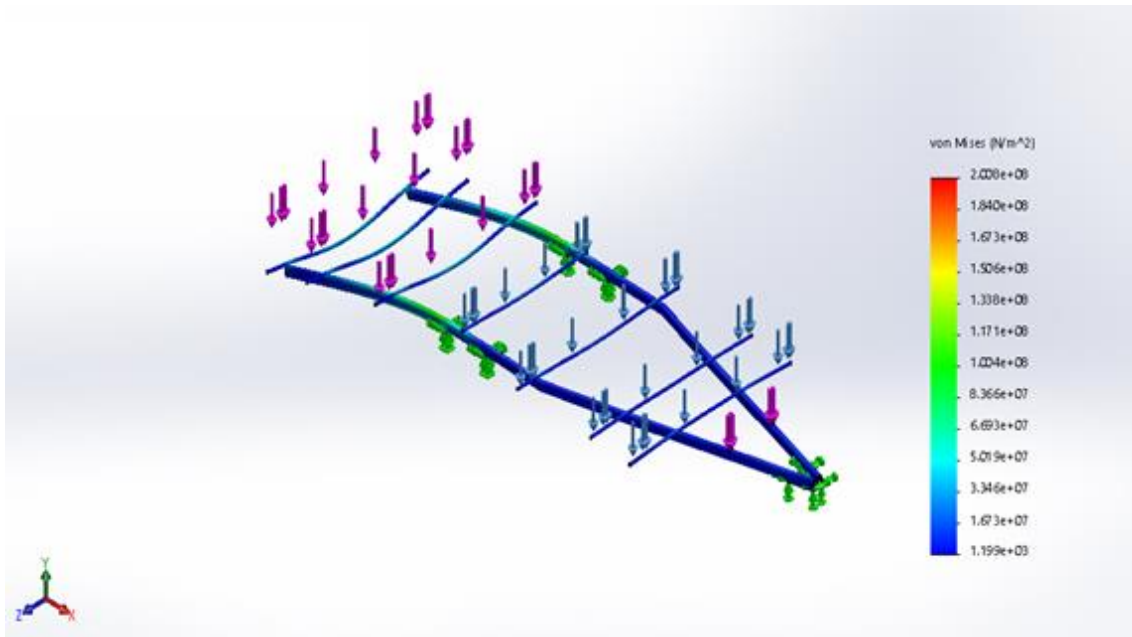


Fig. 12: Simulación de carga, resultado en tensiones

Capítulo 5:

5.1 Cálculo de los elásticos de hojas o muelles de ballesta

Para realizar el cálculo se utilizó un material de acero 9260 con un $S_y=8500 \text{ Kg/cm}^2$, para obtener el tamaño y número de hojas se calculó en base al libro (1) de la bibliografía y de allí se extrajo las siguientes formulas:

La tensión de trabajo es:

$$s = \frac{6FL}{bh^2}$$

La flecha máxima es:

$$\delta = \frac{K_1 * F * L^3 * (1 - \mu^2)}{3 * E * I}$$

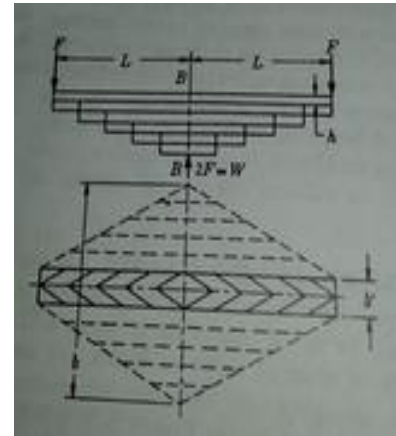


Fig. 13: cálculo del resorte

Datos:

$$F = 587.5 \text{ Kg}$$

$$L = 25 \text{ cm}$$

$$\mu = 0,3$$

$$B = 4.5 \text{ cm}$$

$$H = 0.7 \text{ cm}$$

Numero de elásticos utilizados. $N=5$

$$I = \frac{B * H^3}{12} = \frac{5 * 4.5 * 0.7^3}{12} = 0.64 \text{ cm}^4$$

Por medio de tabla se sacó el valor de K_1

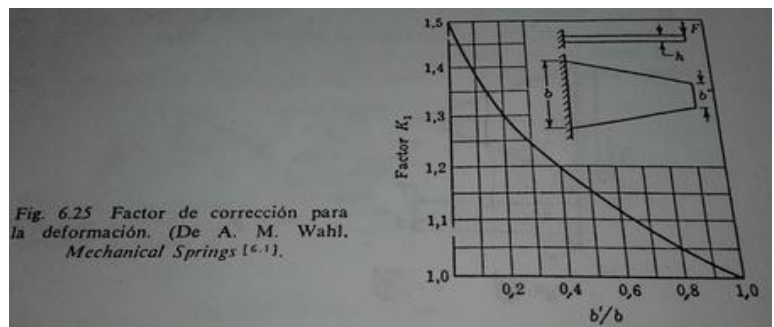


Fig. 14: Coeficiente de corrección

$$K_1 = 1,27$$

Se calculó el valor de la tensión, el cual tiene que ser menor de $s=8500 \text{ kg/cm}^2$

$$s = \frac{6 * 587.5 * 25}{5 * 4,5 * 0.7^2} = 7993.2 \text{ Kg/cm}^2$$

Al establecer 5 elásticos de 7 mm de espesor y 45 mm de ancho se puede comprobar que el valor que se obtuvo de tensión es lógico y no supera el máximo, se continuó con la determinación del valor de la flecha máxima, que tiene que ser menor a 5 cm, para que sea razonable:

$$\delta = \frac{1.27 * 587.5 * 25^3 * (1 - 0,3^2)}{3 * 2100000 * 0.7} = 2.63 \text{ cm}$$

Como se puede ver al colocarse 5 hojas el elástico verifica y cumple con las condiciones.

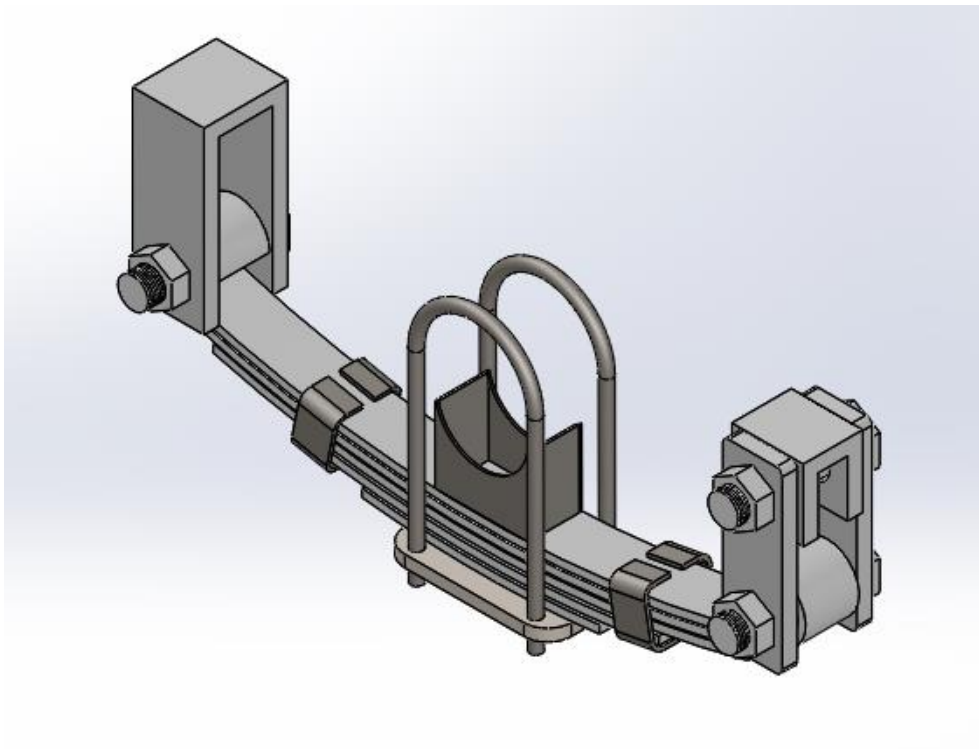


Fig. 15: Sistema de suspensión

5.2 Cálculo del perno de suspensión

Para el cálculo del perno se va a utilizar el acero AISI 4130 laminado en frío que tiene una tensión de fluencia de 7381 kg/cm^2 y tensión de rotura de 8577 kg/cm^2 , al igual que para el dimensionamiento de los largueros se va a establecer la carga de impacto establecida por la norma AASHTO que es un 33 % mayor a la carga de la casilla y corresponde a 1700 Kg. Establecida las condiciones iniciales se procede al cálculo de mismo.

$$F = 1700 \text{ Kg}$$

Son dos suspensiones:

$$F = \frac{1700}{2} = 850 \text{ Kg}$$

Son dos apoyos por suspensión:

$$F = \frac{850}{2} = 425 \text{ Kg}$$

A esta de 425 kg se la considero variable desde 0 Kg hasta 425 Kg para tener un margen de seguridad mayor que si se tomara desde la carga del peso hasta la carga de impacto.

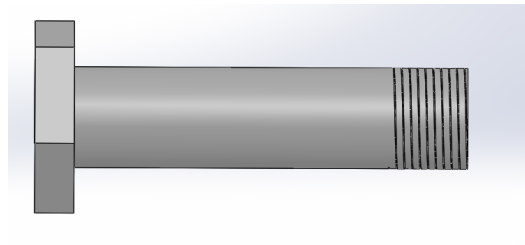
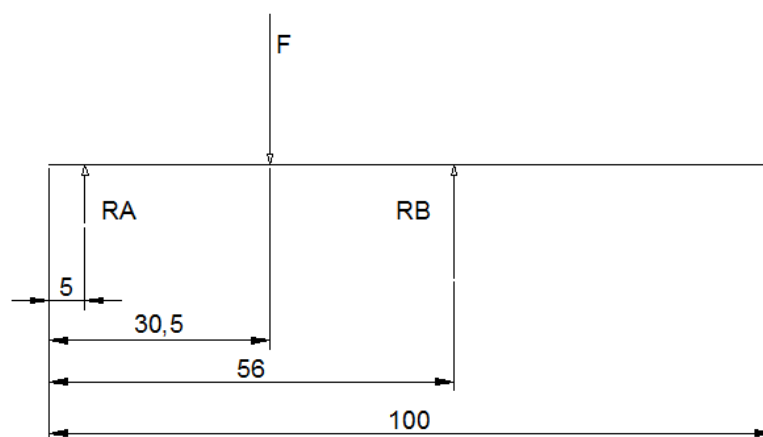


Fig. 16: Perno de suspensión



$$Fm = \frac{425 + 0}{2} = 212.5 \text{ Kg}$$

$$Fa = \frac{425 - 0}{2} = 212.5 \text{ Kg}$$

$$\sum Ma = 212.5 * 25.5 - RB * 51 =$$

$$RB = \frac{212.5 * 25.5}{51} = 106.5 \text{ Kg}$$

$$\sum Fy = RA - 212.5 + RB = 0$$

$$RA = 212.5 - 106.25 = 106.25 \text{ Kg}$$

5.2.1 Diagrama de corte

$$0 < X < 5$$

$$Q = 0$$

$$5 < X < 30.5$$

$$Q = 106.25$$

$$30.5 < X < 56$$

$$Q = 106.25 - 212.5 = -106.25$$

$$56 < X < 100$$

$$Q = 106.25 - 212.5 + 106.25 = 0$$

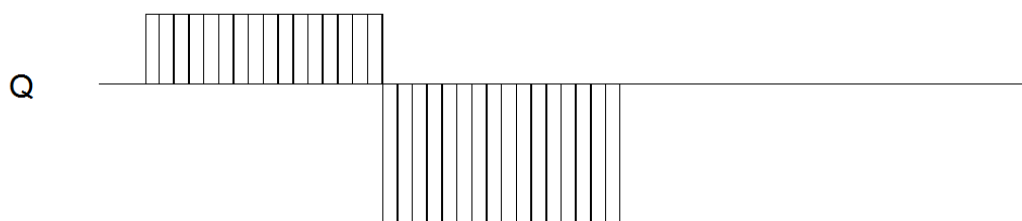


Diagrama de corte

5.2.2 Diagrama de momento flector

$$0 < X < 5$$

$$M = 0$$

$$M1 = 0$$

$$M2 = 0$$

$$5 < X < 30.5$$

$$M = 106.25 * (X - 5)$$

$$M3 = 0$$

$$M4 = 2709.375$$

$$30.5 < X < 56$$

$$M = 106.25 * (X - 5) - 212.5 * (X - 30.5) =$$

$$M5 = 2709.375$$

$$M6 = 0$$

$$56 < X < 100$$

$$Q = 106.25 * (X - 5) - 212.5 * (X - 30.5) + 106.25 * (X - 56) = 0$$

$$M7 = 0$$

$$M8 = 0$$

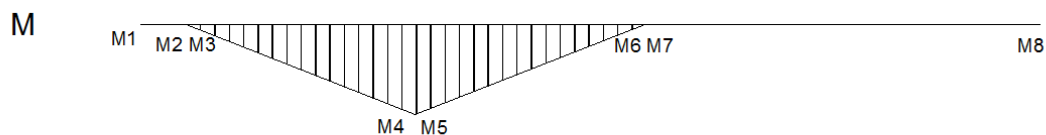


Diagrama de momento flector

Se determinó un perno de 3.175 mm de diámetro (1 ¼ de pulgada).

$$Sm = \frac{2709.375}{\pi * 3.175^3}$$

$$Sm = 862.28 \frac{Kg}{cm^2}$$

Al tener el mismo valor F_m y F_a . Las tensiones medias y alternas son iguales.

$$Sm = Sa$$

Por medio de las tensiones de fluencia y de rotura dadas por el material se puede obtener la tensión resistente a la fatiga S_n

$$S_y = 7381 \frac{Kg}{cm^2}$$

$$S_u = \frac{Kg}{cm^2}$$

$$S_n' = 0.5 * S_u = 4288.5 \frac{Kg}{cm^2}$$

$$S_n = K_1 * K_2 * K_3 * S_n' =$$

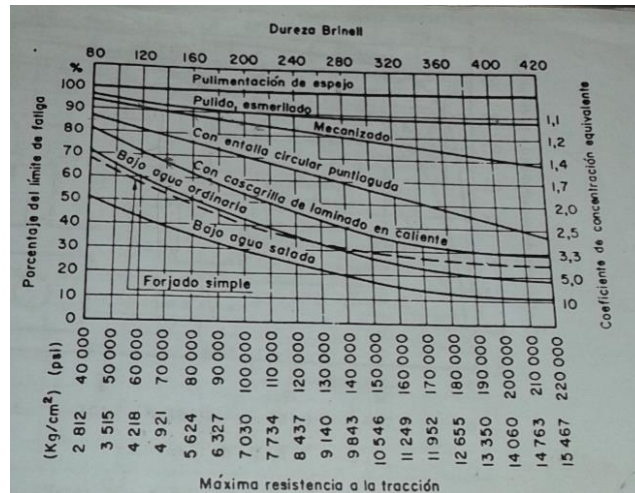


Fig. 17: tabla de porcentaje límite de fatiga

k_1 : es el porcentaje de límite de la fatiga, se obtuvo de la siguiente tabla

k_2 : es una constante de acuerdo al diámetro estimado, es 1 para diámetro menor a media pulgada y 0.85 para diámetro mayor a media pulgada.

k_3 : es una constante que depende a los esfuerzos a los cuales está sometido el eje, para el caso de flexión o torsión únicamente se toma 1, si sobre el eje existe esfuerzo normal se toma como 0.8.

$$S_n = 0.82 * 0.85 * 1 * 4288.5 = 2989.08 \frac{Kg}{cm^2}$$

Ya establecida todas las tensiones, se continuó con el cálculo del coeficiente de seguridad.

$$\frac{1}{N} = \frac{Sm}{Sy} + Kf * \frac{Sa}{Sn}$$

Kf= Coeficiente de concentración de esfuerzos.

$$\frac{1}{N} = \frac{862.28}{7381} + 1 * \frac{862.25}{2989.08}$$

$$N = 2.47$$

De esta manera queda comprobado que el perno es capaz de soportar la carga de impacto con un coeficiente de seguridad alto.

5.3 Cálculo de soldadura soporte fijo

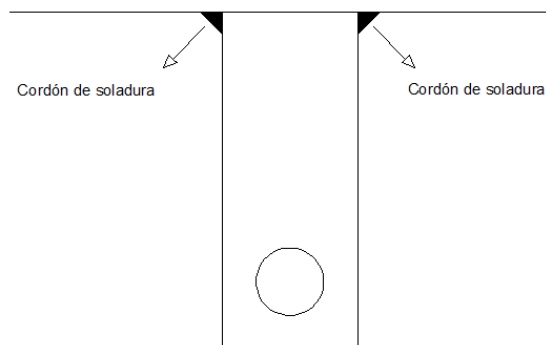
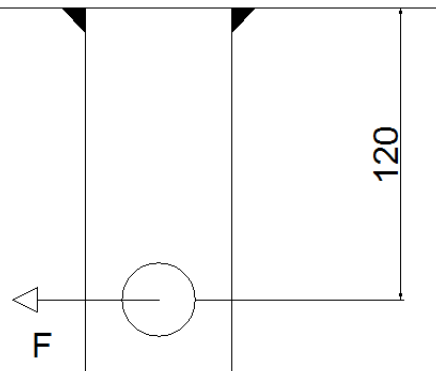


Fig. 18: Cordón de soldadura

Al igual que para el cálculo del perno, basándose en la norma AASHTO se considera el mismo valor de carga de impacto en sentido horizontal, a partir de esto la soldadura del soporte fijo tiene que ser capaz de tolerar dicha carga mencionada.

Partiendo de este dato se calculó la soldadura.



Carga de impacto

$$N = 1700 \text{ Kg}$$

Son dos sistemas de suspensión

$$N = \frac{1700}{2} = 850 \text{ Kg}$$

La fuerza de frenado generada por la rueda se transmite al perno que esta sujetado en el apoyo.

$$F = \mu * N = 0.8 * 850 = 680 \text{ Kg}$$

Al igual que el caso anterior, se la considero un carga variable de 0 a 680 kg para por obtener un coeficiente de seguridad más alto.

La soldadura se estableció para que dure $2 * 10^6$ ciclos.

La relación de esfuerzo entre la tensión máxima y la mínima es cero.

$$R = \frac{S_{min}}{S_{max}} = 0$$

Teniendo estos datos por medio del libro (1) mencionado en la Bibliografía se pudo extraer la siguiente ecuación para el cálculo del esfuerzo por fatiga.

$$\tau = \frac{506}{1 - 0.5 * R} =$$

$$\tau = \frac{506}{1 - 0.5 * 0} = 506 \frac{\text{Kg}}{\text{cm}^2}$$

Los dos filetes son de 5 cm de longitud.

El esfuerzo debido al momento flector.

$$S = \frac{M}{W} = \frac{3 * F * a}{t * L^3} = \frac{3 * 680 * 12}{t * 5^3} = \frac{979.2}{t} \frac{Kg}{cm^2}$$

El esfuerzo cortante generado es:

$$S_s = \frac{F}{A} = \frac{F}{2 * L * t} = \frac{680}{2 * 5 * t} = \frac{68}{t} \frac{Kg}{cm^2}$$

Una vez establecidos los esfuerzos actuantes, por medio de una ecuación extraída del anteriormente libro citado, se puede establecer una relación entre los últimos dos esfuerzos mencionados y el esfuerzo generado por fatiga.

Al resolver esta ecuación se podrá obtener el espesor de filete que será necesario para esta carga.

$$\tau = \left(S_s^2 + \left(\frac{S}{2} \right)^2 \right)^{\frac{1}{2}} =$$
$$506 \frac{Kg}{cm^2} = \left(\left(\frac{68}{t} \right)^2 + \left(\frac{\frac{979.2}{t}}{2} \right)^2 \right)^{\frac{1}{2}} =$$

$$t = 0.97 \text{ cm}$$

De esta manera queda determinado que, un filete de 0.97 cm de espesor será capaz de soportar la carga, con una soldadura de 5 cm de largo en las dos caras señalizadas.

5.4 Verificación

Por medio del programa anteriormente mencionado, se procede a comprobar que los siguientes elementos son capaces de soportar el peso de la casilla teniendo en cuenta un posible impacto que puedan sufrir, respetando la ya nombrada norma y sin que su material alcance la tensión de fluencia.

5.2.1 Perno

Con todos los datos antes descriptos se realizó la simulación en el programa, observando las Fig. 19 y 20 se puede deducir que al someter al elemento de 31.75 mm de diámetro a la carga, el material no alcanza la tensión máxima de fluencia en ninguna parte del perno y los desplazamientos obtenidos debido a ella son mínimos. Al ser un perno fundamental en la estructura se logró el objetivo de obtener un coeficiente de seguridad alto y garantizar que la pieza no va a fallar.

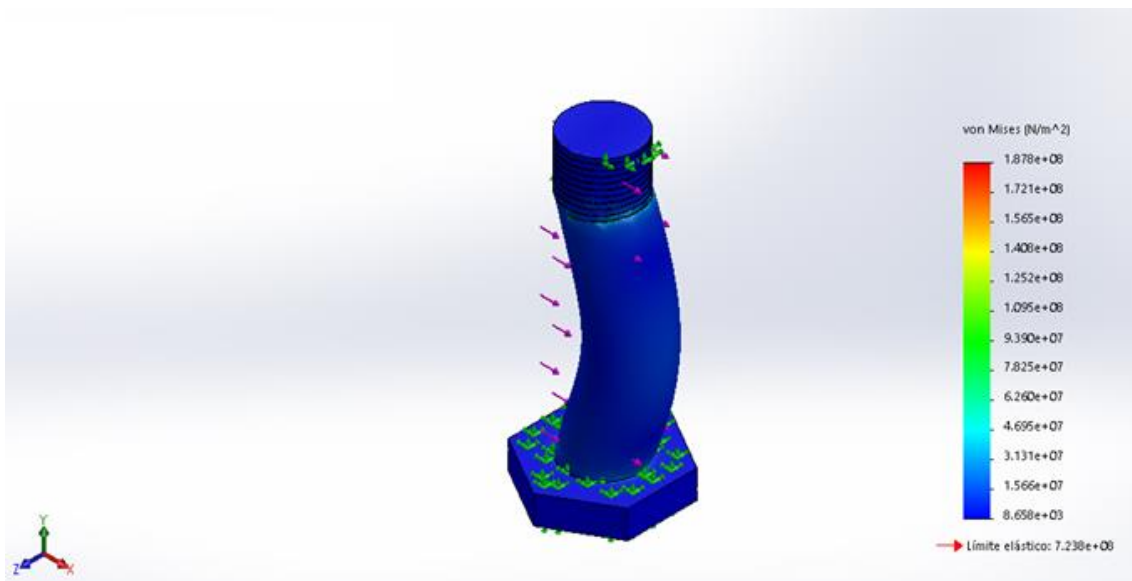


Fig. 19: Simulación de carga, resultado en tensiones

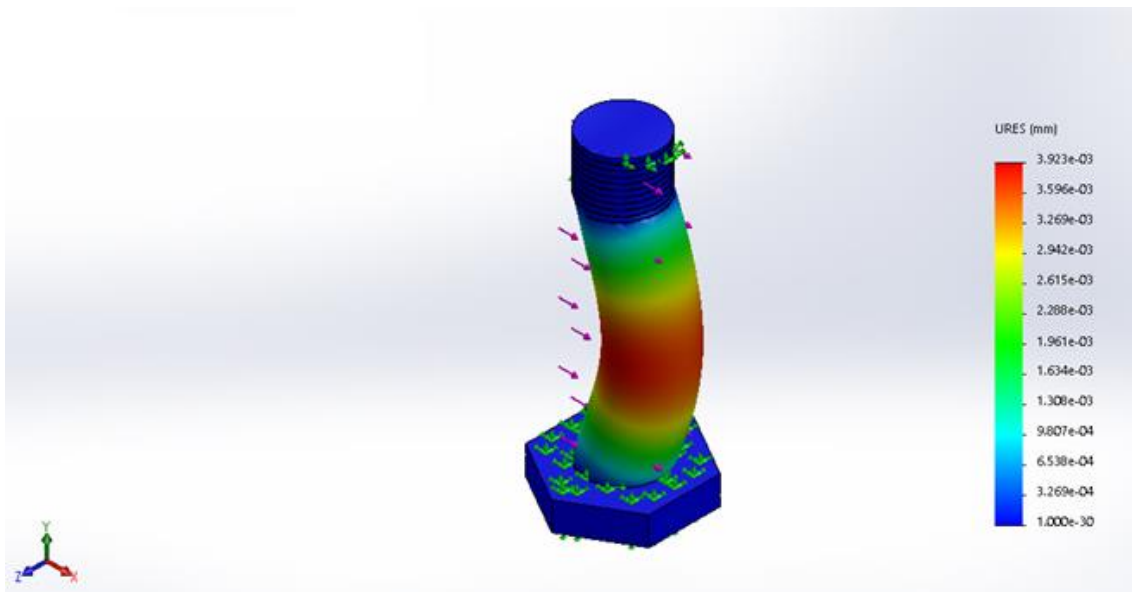


Fig. 20: Simulación de carga, resultado en desplazamiento y deformación.

5.2.2 Apoyo fijo ballesta

Para el soporte fijo de la ballesta se le determino el mismo material que los largueros y transversales, el acero Domex 420 MC con una tensión de fluencia de 4200 kg/cm^2 y tensión de rotura de 5100 Kg/cm^2 . Se decidió realizar la simulación con una pieza de 6 mm de espesor a la cual se le aplica la misma carga anteriormente calculada en el dimensionamiento del perno que incluye la posibilidad de un impacto, cuyo valor es de 680 kg.

Como se puede ver en las siguientes figuras (21 y 22), al igual que el perno en ninguna parte de la pieza se logra superar la tensión máxima de fluencia y menos la de rotura, las deformaciones son despreciables.

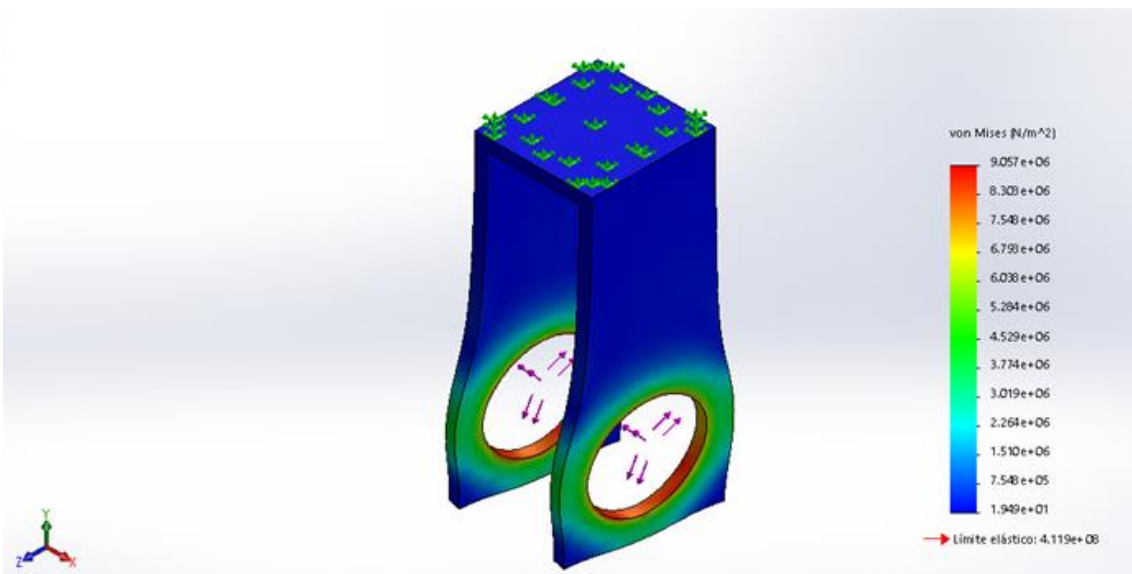


Fig. 21: Simulación de carga, resultado en tensiones

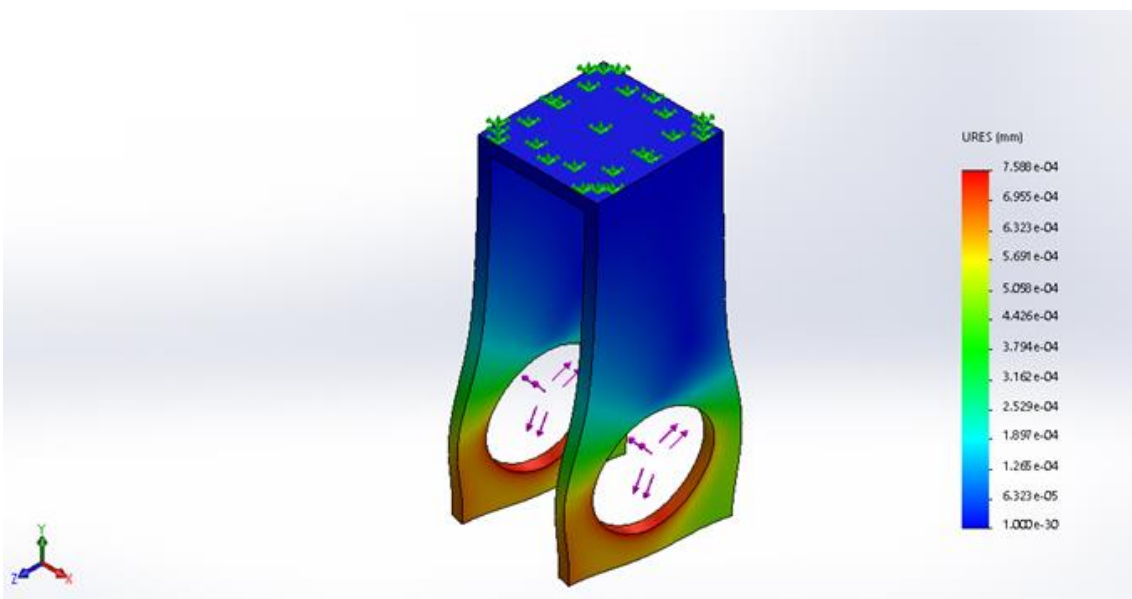


Fig. 22: Simulación de carga, resultado en desplazamiento y deformación

5.2.3 Apoyo móvil ballesta

De la misma manera que el apoyo fijo, se decidió realizarlo con el mismo espesor y material.

Como se puede observar en las Fig. 23 y 24, en ninguna parte del mismo se logra superar la tensión mínima de fluencia y los desplazamientos no son considerados de importancia.

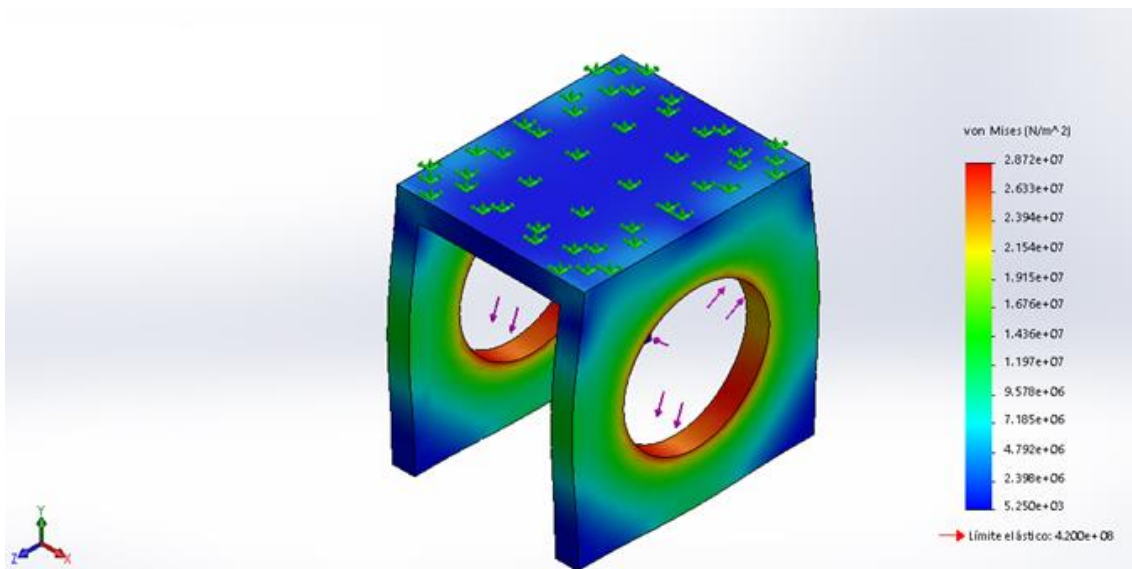


Fig. 23: Simulación de carga, resultado en tensiones

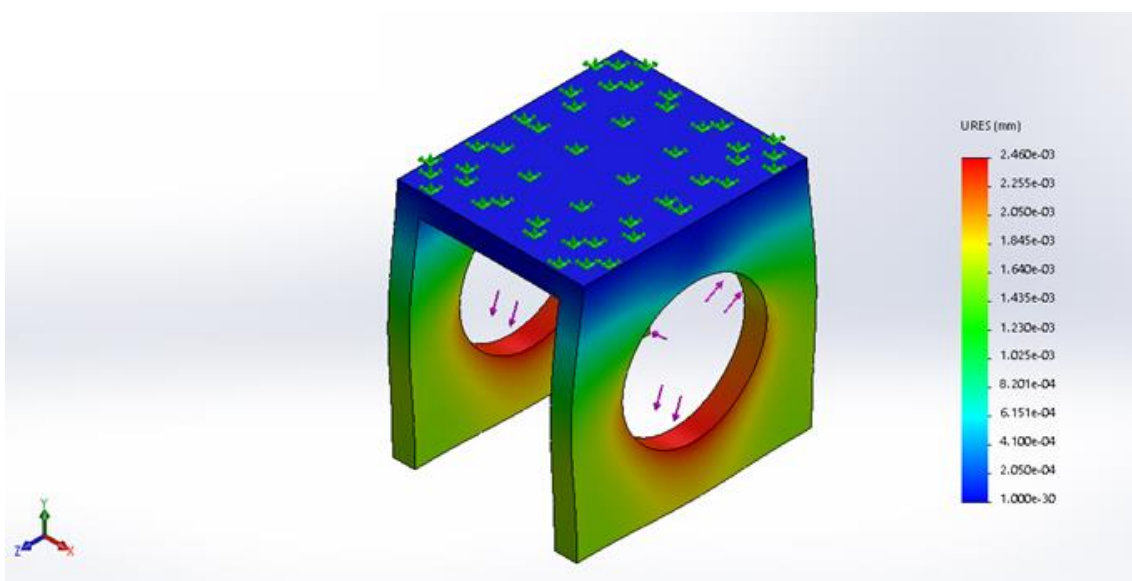


Fig. 24: Simulación de carga, resultado en desplazamiento y deformación

Ya comprobado por medio del programa que los apoyos son capaces de soportar la carga, se decidió soldarle una arandela en cada una de las caras de la pieza, donde se puede contemplar que los esfuerzos son máximos, esto se realizó para aumentar la vida útil y la seguridad de la pieza.

En la siguiente figura se puede observar como quedara el apoyo fijo con la arandela soldada.

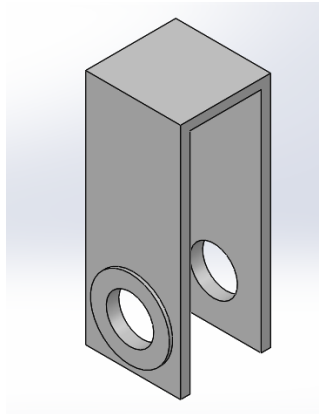


Fig. 25: Apoyo fijo con arandela soldada

Capítulo 6:

6.1 Cálculo de las dimensiones del eje

6.1.1 Rodado y neumático

El cálculo del eje se lo determinó para una situación crítica, en este caso se lo supone en una situación donde se lo encuentra frenando desde una velocidad de 90 km/h y girando hacia la derecha, se decidió realizarlo a esta velocidad para dar margen de 10 km/h del lado seguridad, ya que la máxima permitida es de 80 km/h.

Para poder calcular el diámetro que corresponde para el eje, se deben determinar primeramente el largo del eje, el rodado con el cual se va a diseñar y los esfuerzos a los cuales va a estar sometido el eje.

El largo que se le estableció es de 158.5 cm, el rodado que se eligió para trabajar es un R15, con una cubierta Pirelli 185R15 C Chrono 103r. La cual se puede observar en la siguiente figura.



Fig. 26: Cubierta Pirelli 185r15 C Chrono 103r

Se eligió esta cubierta ya que además de pertenecer a una de las marcas líderes en el mercado, este neumático tiene un índice de carga de 103, al poseer esta característica, observando la siguiente tabla, es capaz de soportar una carga de 875 kg, lo cual nos permite asegurar con un cierto grado de seguridad que el neumático es capaz de resistir la carga que nos interesa de 587.5 kg sin llegar a la rotura del mismo.

Índice	Carga kg.	Índice	Carga kg.	Índice	Carga kg.	Índice	Carga kg.	Índice	Carga kg.
63	272	73	365	83	487	93	650	103	875
64	280	74	375	84	500	94	670	104	900
65	290	75	387	85	515	95	690	105	925
66	300	76	400	86	530	96	710	106	950
67	307	77	412	87	545	97	730	107	975
68	315	78	425	88	560	98	750	108	1000
69	325	79	437	89	580	99	775	109	1030
70	335	80	450	90	600	100	800	110	1060
71	345	81	462	91	615	101	825	111	1090
72	355	82	475	92	630	102	850	112	1120

Fig. 27: Tabla índice de carga

6.1.2 Cálculo de las reacciones

Una vez determinado el rodado se procedió con el cálculo de los esfuerzos.

Peso de la casilla

$$P = \frac{1175}{2} = 587.5 \text{ Kg}$$

Fuerza centrífuga

$$F_c = \frac{m * V^2}{R} = \frac{1275 \text{ Kg} * (25 \frac{m}{s^2})^2}{50m} = 15937.5 \text{ N} = 1626.27 \text{ Kg}$$

Torque producido por la rueda al frenar

r: Radio de la cubierta

$$T1 = \mu * N * r = 0.8 * 587.5 * 19.05 = 8953.5 \text{ Kg.cm}$$

Torque producido por la zapata al frenar

r: Radio de la zapata

$$T1 = \mu * N * r = 0.35 * 587.5 * 13.5 = 2775.93 \text{ Kg.cm}$$

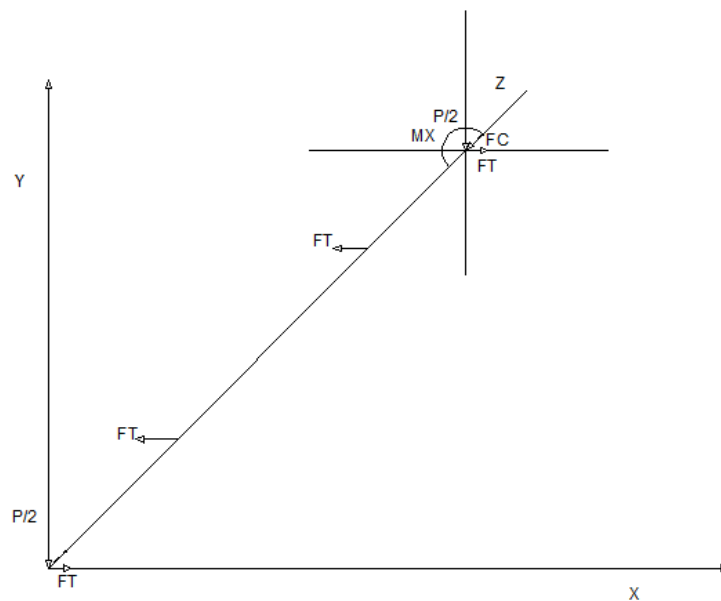
Fuerza producida por los dos torques

$$FT = \frac{8953.5}{19.05} + \frac{2775.93}{13.5} = 675.62 \text{ Kg}$$

Momento flector producido por la fuerza centrífuga

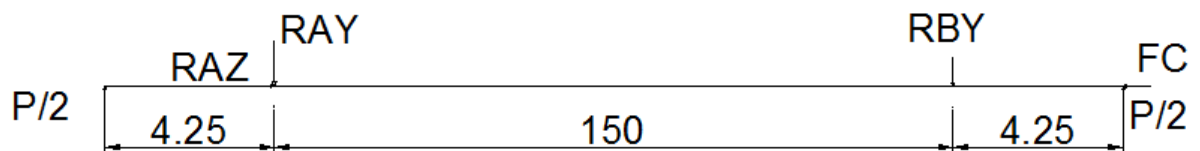
$$MX = 1626.27 \text{ Kg} * 19.05 \text{ cm} = 30980.44 \text{ kg.cm}$$

En el siguiente diagrama se pueden observar las cargas aplicadas al eje:



Cargas aplicadas al eje

6.1.3 Fuerzas y diagramas en el plano Y-Z



$$\sum FZ = -FC + RAZ = -1626.27 + RAZ$$

$$RAZ = 1626.27 \text{ Kg}$$

$$\sum MA = \frac{P}{2} * 4.25 + RBY * 150 - \frac{P}{2} * 154.25$$

$$= 587.5 * 4.25 + RBY * 150 - 587.5 * 154.25$$

$$RBY = \frac{-587.5 * 4.25 + 587.5 * 154.25}{150}$$

$$RBY = 587.5 \text{ Kg}$$

$$\sum FY = \frac{P}{2} * 2 - RAY - RBY =$$

$$= 587.5 * 2 - RAY - 587.5$$

$$RAY = 587.5 \text{ Kg}$$

6.1.3.1 Cálculo de esfuerzos normales

$$0 < z < 4.25$$

$$N = 0$$

$$4.25 < z < 154.25$$

$$N = RAZ = 1626.27$$

$$154.25 < z < 158.5$$

$$N = 1626.27$$

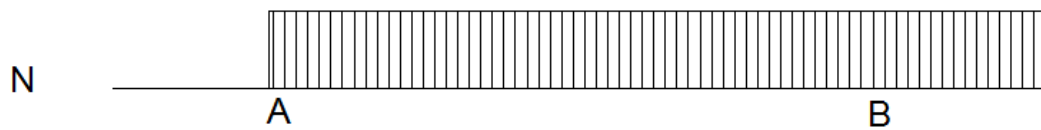


Diagrama esfuerzo normal

6.1.3.2 Cálculo de esfuerzos de corte

$$0 < z < 4.25$$

$$Q = 587.5$$

$$4.25 < z < 154.25$$

$$Q = 587.5 - 587.5 = 0$$

$$154.25 < z < 158.5$$

$$Q = 587.5 - 587.5 - 587.5 = -587.5$$



Diagrama esfuerzo de corte

6.1.3.3 Cálculo de momento flector

$$0 < z < 4.25$$

$$M = 587.5 * X =$$

$$M_0 = 0$$

$$M_1 = 2496.87$$

$$4.25 < z < 154.25$$

$$M = 587.5 * X - 587.5 * (X - 4.25)$$

$$M2 = 2496.87$$

$$M3 = 2496.87$$

$$154.25 < z < 158.5$$

$$M = 587.5 * X - 587.5 * (X - 4.25) - 587.5 * (X - 154.25)$$

$$M4 = 2496.87$$

$$M5 = 0$$

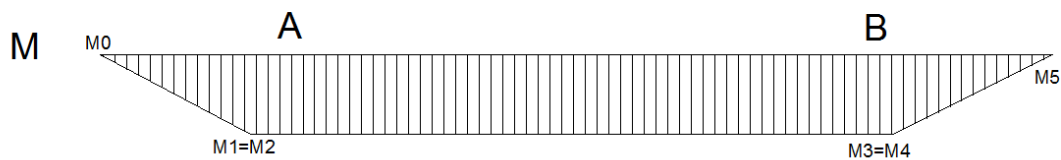
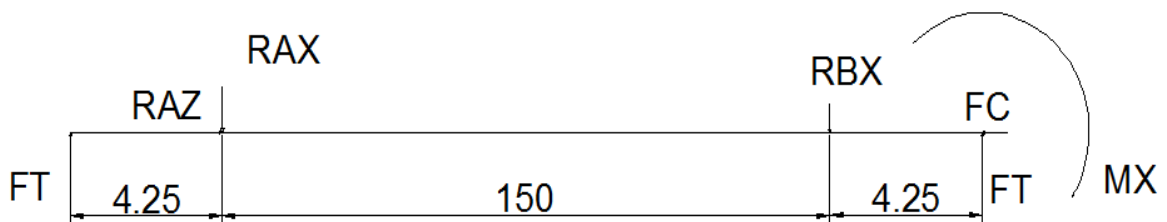


Diagrama momento flector

6.1.4 Fuerzas y diagramas en el plano Z-X



$$\sum MA = 675.62 * 4.25 + RBX * 150 - 675.62 * 154.25 + 30980.44$$

$$RBX = \frac{-675.62 * 4.25 + 675.62 * 154.25 - 30980.44}{150}$$

$$RBX = 469.08 \text{ Kg}$$

$$\sum MB = 675.62 * 154.25 - RAX * 150 - 675.62 * 4.25 + 30980.94$$

$$RAX = \frac{675.62 * 154.25 - 675.62 * 4.25 + 30980.94}{150}$$

$$RBX = 882.16 \text{ Kg}$$

$$\sum FZ = RAZ - 1626.27$$

$$RAZ = 1626.27 \text{ Kg}$$

6.1.4.1 Cálculo de esfuerzos normales

$$0 < z < 4.25$$

$$N = 0$$

$$4.25 < z < 154.25$$

$$N = RAZ = 1626.27$$

$$154.25 < z < 158.5$$

$$N = 1626.27$$

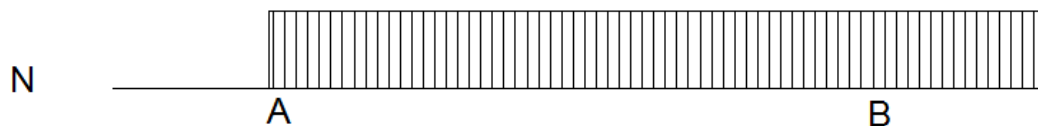


Diagrama esfuerzo normal

6.1.4.2 Cálculo de esfuerzos de corte

$$0 < z < 4.25$$

$$Q = 675.62$$

$$4.25 < z < 154.25$$

$$Q = 675.62 - 882.16 = -206.54$$

$$154.25 < z < 158.5$$

$$Q = 675.62 - 882.16 - 469.08 = -675.62$$

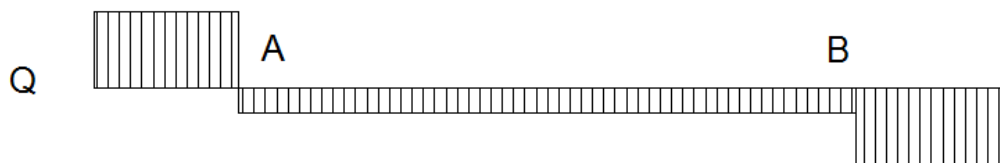


Diagrama esfuerzo de corte

6.1.4.3 Cálculo de momento flector

$$0 < z < 4.25$$

$$M = 675.62 * X =$$

$$M_0 = 0$$

$$M_1 = 2871.39$$

$$4.25 < z < 154.25$$

$$M = 675.62 * X - 882.16 * (X - 4.25)$$

$$M_2 = 2871.39$$

$$M_3 = -28109.62$$

$$154.25 < z < 158.5$$

$$M = 675.62 * X - 882.16 * (X - 4.25) - 469.08 * (X - 154.25)$$

$$M_4 = -28109.62$$

$$M5 = -30980.44$$

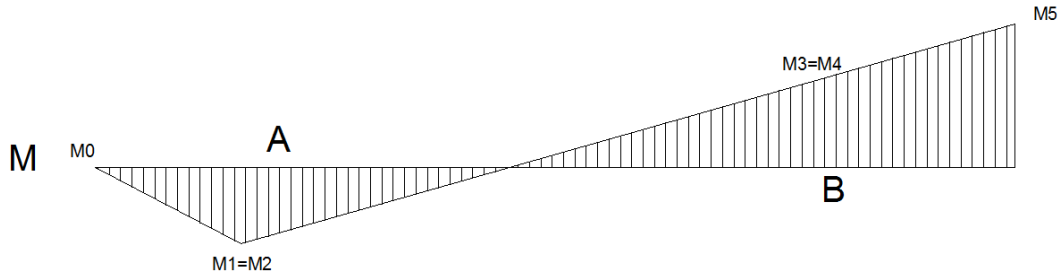


Diagrama momento flector

6.1.5 Dimensionamiento del eje

Luego de determinar los momentos flectores máximos en cada plano, se procede con el cálculo del momento flector máximo que se va a utilizar para dimensionar el eje, ese momento se obtiene a través de la raíz de la suma de los dos momentos flectores máximos en cada plano al cuadrado.

$$M = \sqrt{(30980.44)^2 + (2496.87)^2} = 31080.89 \frac{Kg}{cm^2}$$

Este momento máximo calculado, no contempla la fuerza de impacto, por tal motivo, por medio de la norma utilizada y ya mencionada en los casos anteriores, se va tomar un momento 33 % mayor al calculado para el dimensionamiento del eje.

$$Mmax = M * 1.33 = 31080.89 * 1.33 = 41337.58 \frac{kg}{cm^2}$$

Se eligió el material AISI 1020 laminado que tiene las siguientes tensiones:

$$Su = 4569 \frac{kg}{cm^2}$$

$$Sy = 3379 \frac{kg}{cm^2}$$

Partiendo de estos datos, puede establecer lo siguiente

$$Sn' = 0.5 * Su = 2284.5 \frac{kg}{cm^2}$$

$$Sys = 0.6 * Sy = 2024.4 \frac{kg}{cm^2}$$

$$Sn = k1 * k2 * k3 * Sn'$$

$$S_n = 0.9 * 0.85 * 0.8 * 2284.5 = 1398.11 \frac{kg}{cm^2}$$

$$S_{ns} = 0.6 * S_n = 0.6 * 1398.11 = 838.86 \frac{kg}{cm^2}$$

La tensión media es:

$$S_m = \frac{F}{A} + \frac{M}{W} = \frac{1626.27}{\frac{\pi * d^2}{4}} + \frac{41337.58}{\frac{\pi * d^3}{32}} = \frac{2070.63}{d^2} + \frac{421061.13}{d^3}$$

La tensión alterna es:

$$S_a = 0$$

La tensión media de cizalladura

$$S_{ms} = \frac{T_1 + T_2}{\frac{\pi * d^3}{16}} = \frac{11729.43}{\frac{\pi * d^3}{16}} = \frac{59737.54}{d^3}$$

La tensión alterna de cizalladura

$$S_{as} = 0$$

La tensión equivalente

$$S_e = \frac{S_n}{S_y} * S_m + K_f * S_a = \frac{1398.11}{3374} * \left(\frac{2070.63}{d^2} + \frac{421061.13}{d^3} \right) + 1 * 0$$

Kf= Factor teórico de concentración de esfuerzo, se tomó como 1

$$S_e = \frac{858.02}{d^2} + \frac{174478.3}{d^3}$$

La tensión cortante equivalente

$$S_e = \frac{S_{ns}}{S_{ys}} * S_{ms} + K_f * S_{as} = \frac{838.86}{2024} * \frac{59737.54}{d^3} = \frac{24758.61}{d^3}$$

Se determina la dimensión del eje con la siguiente ecuación, en la que N representa el coeficiente de seguridad de diseño y se la establece como 2.

$$\frac{1}{N^2} = \left(\left(\frac{Se}{Sn} \right)^2 + \left(\frac{Ses}{Sns} \right)^2 \right) =$$
$$\frac{1}{4} = \left(\left(\frac{\left(\frac{858.86}{d^2} + \frac{174478.3}{d^3} \right)^2}{1398.11} \right) + \left(\frac{\left(\frac{24758.61}{d^3} \right)^2}{838.86} \right) \right) =$$
$$\frac{1}{4} = \left(\left(\frac{0.61}{d^2} + \frac{124.8}{d^3} \right)^2 + \frac{871.11}{d^6} \right)$$

Resolviendo se obtuvo

$$d = 6.42 \text{ cm}$$

Esto significa que un diámetro de 6.42 cm es capaz de soportar todos los esfuerzos que se han mencionado anteriormente.

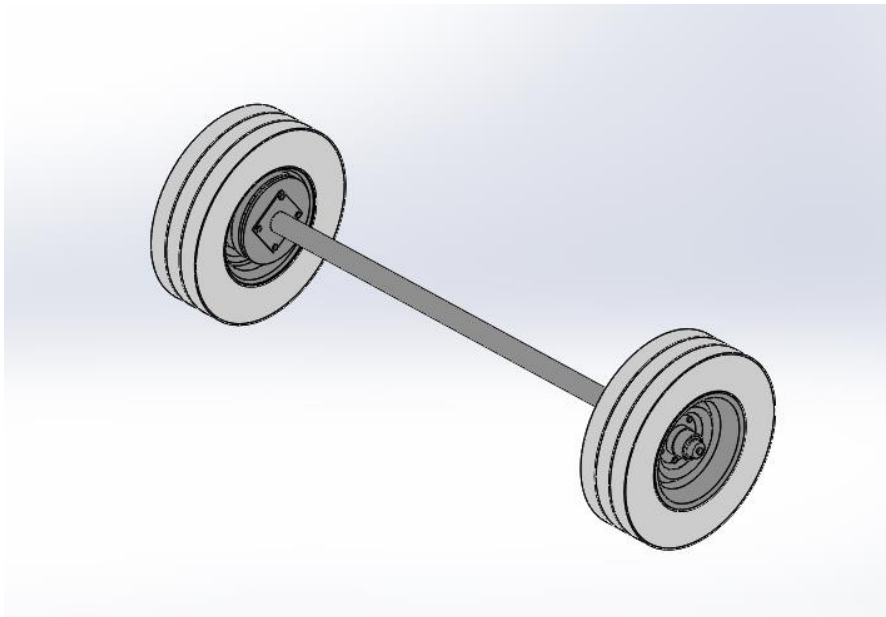


Fig. 28: Imagen ilustrativa del eje

Capítulo 7:

7.1 Dimensionamiento freno hidráulico

7.1.1 Cálculo de la fuerza de frenado

Para el dimensionamiento del freno hidráulico, se determinaron los siguientes datos:

- Distancia máxima de frenado de la Ford Ranger, establecida en la ficha técnica, desde una velocidad de 100 km/h a 0 km/h es de 43.7 metros, el cálculo se va a realizar con esta medida, debido a que da un margen de seguridad, ya que la casilla por ley no puede nunca llegar a esa velocidad.
- Masa de la camioneta establecida por ficha técnica es de 1830 kg

Con estos datos se logra obtener la fuerza de frenado inercial que le aplica la camioneta a la casilla:

$$100 \frac{km}{h} * \frac{1000m}{1km} * \frac{1h}{3600s} = 27.7 \frac{m}{s} =$$

$$F = m * a$$

$$Vf^2 = Vi^2 + 2 * a * d$$

Siendo a la desaceleración y d la distancia de frenado

$$0 = \left(27.7 \frac{m}{s}\right)^2 + 2 * a * 43.7m$$

$$0 = 27.7 \frac{m^2}{s^2} + a * 87.4 m$$

$$\frac{-767.29 \frac{m^2}{s^2}}{87.4 m} = a$$

$$-8.77 \frac{m}{s^2} = a$$

$$F = 1830 Kg * \left(-8.77 \frac{m}{s^2}\right) = 16049.1 N = 1637.66 Kg$$

Esta fuerza es la fuerza de frenado inercial.

7.1.2 Cálculo diámetro y espesor del cilindro maestro y bombín

Mediante esta fuerza se prosiguió al cálculo del diámetro del cilindro maestro:

Se obtuvo como dato que la presión de trabajo en frenado es de 50 bar lo que equivalen a 50.98 kg/cm². Con este dato y con la fuerza a la cual se le aplica al cilindro se pudo obtener el siguiente diámetro:

$$P = \frac{F}{A}$$

$$50.98 \frac{Kg}{cm^2} = \frac{1637.66 Kg}{A}$$

$$A = \frac{1637.66 Kg}{50.98 \frac{Kg}{cm^2}} = 32.12 cm^2$$

$$32.12 cm^2 = \frac{\pi * d^2}{4}$$

$$d = 6.4 cm$$

Por lo tanto el diámetro del cilindro maestro es de 6.4 centímetros

Una vez calculado el diámetro del cilindro maestro se continuó con el cálculo del diámetro de cada bombín que se ubica en cada campana de cada rueda.

Para dicho cálculo se establecieron los siguientes datos:

- Un diámetro de campana de 270 mm
- Una fuerza normal dada por el peso de 1275 kg
- Un coeficiente de rozamiento entre la zapata y el tambor de 0.35
- Un material de la zapata de asbesto moldeado rígido seco
- La distancia a de la Figura 29 es 122,65 mm
- Los ángulos $\theta_1 = 0$, $\theta_2 = 126$, $\theta_a = 90$

A través del Libro (2) de la bibliografía, se comenzó con el cálculo del torque generado por el contacto de la zapata con la campana de freno:

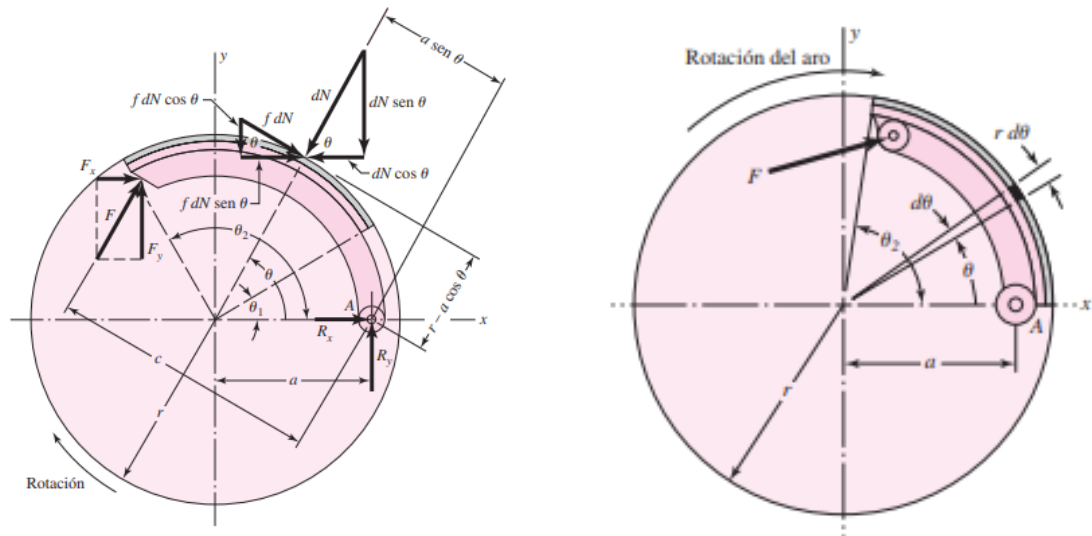


Fig. 29: Campana de freno

$$T = N * \mu * r = 1275kg * 0.35 * 0.135m = 60.24 Kg.m = 590.38 N.m$$

$$\frac{T}{2} = 295.19 N.m$$

Una vez determinado el toque en cada rueda, es necesario determinar el ancho de la zapata que hace contacto con la campana

$$T = \frac{f * Pa * b * r * (\cos(\theta_1) - \cos(\theta_2))}{\text{sen}(\theta a)}$$

f: Coeficiente de fricción

Pa: Presion máxima

b: Ancho de zapata

r: radio de campana

El valor de f y de Pa se pueden obtener de la siguiente tabla:

Tabla 16-3

Características de materiales de fricción para frenos y embragues. Fuentes: Ferro Ltd., Chapel-en-le-frith, Inglaterra; Scampac, Mequon, Wisc; Raybestos, Nueva York, N.Y. y Stratford, Conn.; Gake Corp., Chicago Ill.; General Metals Powder Co., Akron, Ohio; D.A.B. Industries, Troy, Mich.; Friction Products Co., Medina, Ohio.

Material	Coeficiente de fricción f	Presión máxima P _{máx} , psi	Temperatura máxima		Velocidad máxima, V _{máx} , pie/min	Aplicaciones
			Instantánea, °F	Continua, °F		
Cermet	0.32	150	1 500	750		Frenos y embragues
Metal sinterizado (seco)	0.29-0.33	300-400	930-1 020	570-660	3 600	Embragues y frenos de disco de yugo
Metal sinterizado (húmedo)	0.06-0.08	500	930	570	3 600	Embragues
Asbesto moldeado rígido (seco)	0.35-0.41	100	660-750	350	3 600	Frenos y embragues de tambor
Asbesto moldeado rígido (húmedo)	0.06	300	660	350	3 600	Embragues industriales
Zapatillas de asbesto moldeado rígido	0.31-0.49	750	930-1 380	440-660	4 800	Frenos de disco
Que no sea asbesto moldeado rígido	0.33-0.63	100-150		500-750	4 800-7 500	Embragues y frenos
Asbesto moldeado semirrígido	0.37-0.41	100	660	300	3 600	Embragues y frenos
Asbesto moldeado flexible	0.39-0.45	100	660-750	300-350	3 600	Embragues y frenos
Hilo y alambre de asbesto enrollado	0.38	100	660	300	3 600	Embragues de automóvil
Hilo y alambre de asbesto tejido	0.38	100	500	260	3 600	Embragues y frenos industriales
Algodón tejido	0.47	100	230	170	3 600	Embragues y frenos industriales
Papel resiliente (húmedo)	0.09-0.15	400	300		PV < 500 000 psi · pie/min	Embragues y bandas de transmisión

Fig.30: Tabla de materiales

$$295.19 \text{ N} \cdot \text{m} = \frac{0.35 * 689476 \text{ N/m} * b * (0.135)^2 * (\cos(0) - \cos(126))}{\text{sen}(90)}$$

$$295.19 \text{ N} \cdot \text{m} = b * 6983.07 \text{ N}$$

$$b = 0.042\text{m} = 42.22 \text{ mm} \approx 43\text{mm}$$

Por lo tanto se logró obtener una zapata de 43 mm de ancho.

Con el ancho establecido, se continuó con el cálculo de los momentos a los cuales está sometido la zapata, el análisis se le realizo a la zapata derecha, dado que el torque es el mismo en cada zapata, los cálculos tanto para una como para la otra serán similares.

Se comenzó con el cálculo del momento generado por la fuerza de rozamiento aplicado a la zapata:

$$Mf = \frac{\mu * Pa * b * r}{\text{sen } \theta a} * \left(r - r * \cos \theta - \frac{a}{2} \text{sen}^2 \theta \right)$$

$$Mf = \frac{0.35 * 689476 \frac{N}{m^2} * 0.043 * 0.135}{\text{sen}(90)} * \left(0.135 - 0.135 * \cos(126) - \frac{0.122}{2} \text{sen}^2(126) \right)$$

$$Mf = 236.18 \text{ N.m}$$

Una vez determinado el momento de la fuerza de fricción, se prosigue con el cálculo del momento de la fuerza normal

$$MN = \frac{Pa * b * r * a}{\text{sen } \theta a} * \left(\frac{\theta}{2} - \frac{1}{4} * \text{sen}(2 * \theta) \right)$$

$$MN = \frac{689476 \frac{N}{m^2} * 0.043 * 0.135 * 0.122}{\text{sen } 90} * \left(\frac{\pi * 126}{2 * 180} - \frac{1}{4} * \text{sen}(2 * 126) \right)$$

$$MN = 653 \text{ N.m}$$

Momento generado por la fuerza normal.

Ya calculado los dos momentos, se siguió con cálculo de la fuerza de accionamiento en el cilindro del bombín:

$$F = \frac{MN - MF}{C}$$

C es la distancia desde el punto de pivot al lugar donde se aplica la fuerza del pistón, es dato y es de 0.212 m

Por lo tanto:

$$F = \frac{653 \text{ Nm} - 236.18 \text{ Nm}}{0.212 \text{ m}} = 1966.13 \text{ N} = 200.63 \text{ Kg}$$

Fuerza de frenado aplicada por el cilindro del bombín de la zapata.

Luego de determinar la fuerza aplicada en el bombín, sabiendo ya con anterioridad que la presión de trabajo es 50 bar, se calculó el diámetro de la siguiente manera:

$$P = \frac{F}{A}$$

$$50.98 \frac{Kg}{cm^2} = \frac{200.63 Kg}{A}$$

$$A = \frac{200.63 Kg}{50.98 \frac{Kg}{cm^2}} = 3.94 cm^2$$

$$3.94 cm^2 = \frac{\pi * d^2}{4}$$

$$d = 2.24 cm$$

Con los diámetros de cada cilindro ya calculados, se continuó con el cálculo del volumen en cada uno de ellos, para lograrlo se debieron establecer los siguientes datos:

- Longitud de carrera bombín 1.5 cm
- Longitud de carrera cilindro maestro 10 cm

El volumen del bombín:

$$Vol = Area * Carrera = 3.94 cm^2 * 1.5cm = 5.91cm^3$$

El volumen del cilindro maestro:

$$Vol = Area * Carrera = 32.12 cm^2 * 10 cm = 321.2 cm^3$$

Para ambos cilindros se eligió realizar de Fundición gris ASTM 50, que se sacó de la siguiente tabla del libro (1) de la bibliografía.



MATERIAL N.º ESPECIFICACIÓN	RESISTENCIA MÁXIMA				RESIS. TRANSV. kg (f)	LÍMITE DE FATIGA s _n (i) kg/cm ²	FLUENCIA EN TRACCIÓN s _{0.2} (j) kg/cm ²	MÓDULO ELASTI- CIDAD E x 10 ³ kg/cm ²	MÓDULO DE CIZA- LLADRA G x 10 ³ kg/cm ²	NDB	IZOO kgm	DENSIDAD kg/dm ³	MAQUINA- BILIDAD (h)
	s _u kg/cm ²	s _{0.2} kg/cm ²	s _{0.05} kg/cm ²	Tors. kg/cm ²									
HIERRO GRIS (g) (fund. simple- mente sin tratamiento)	(d)	(d)				(e)							
ASTM SAE(a)													
20 110	1 406(f)	5 835	2249	1828	839	703	0,675(f)	0,274(f)	156			7,01	
25	1 757(f)	6 819	2460	2249	986	808	0,818(f)	0,323(f)	174			7,04	
50 114	2 109(f)	7 662	2882	2812	1145	984	0,914(f)	0,365(f)	201	3,18		7,12	80
35(g) 120	2 460(f)	8 718	3445	3409	1292	1124	1,015(f)	0,407(f)	212	3,45		7,26	65
40(g) 121	2 812(f)	9 843	3656	4007	1440	1300	1,124(f)	0,450(f)	235	4,28		7,45	55
50(g) 121	3 515(f)	11 530	4499	5132	1632	1511	1,321(f)	0,506(f)	262	8,98		7,45	50
60(g)	4 218(f)	13 147	4218	6221	1678	1722	1,434(f)	0,548(f)	302	10,36		7,45	
Ni-Resist, Inco K-6	1 757(f)	7 030(f)					0,843(f)		145	13,82			
Mechanite (w)	2 460(f)						0,843(f)		190				

Fig.31: Tabla de materiales

Donde se puede observar que tiene un $S_u = 3515 \text{ kg/cm}^2$.

Para el cálculo vamos a utilizar un $S_d = S_u/2$, para tener una mayor seguridad de que el cilindro no va a fallar por lo tanto:

$$S_d = \frac{3515 \frac{\text{kg}}{\text{cm}^2}}{2} = 1757.5 \frac{\text{kg}}{\text{cm}^2}$$

Se impuso un espesor de pared de cilindro maestro de 5 mm y se verificó que la tensión obtenida no supere la de diseño:

$$S_y = \frac{1637.66 \text{ kg}}{\frac{\pi * 7.4^2}{4} - \frac{\pi * 6.4^2}{4}}$$

$$S_y = \frac{1637.66 \text{ kg}}{43.01 - 32.17}$$

$$S_y = 151.07 \frac{\text{kg}}{\text{cm}^2}$$

Por lo tanto, de esta manera queda comprobado que el cilindro maestro tiene un diámetro exterior de 7.4 cm, un diámetro interior de 6.4 cm y un espesor de pared de 0.5 cm.

De la misma manera se calculó el cilindro del bombín de freno, comprobando que la tensión obtenida no supera la de diseño:

$$S_y = \frac{1637.66 \text{ kg}}{\frac{\pi * 3.24^2}{4} - \frac{\pi * 2.24^2}{4}}$$

$$S_y = \frac{1637.66 \text{ kg}}{8.24 - 3.94}$$

$$S_y = 380.85 \frac{\text{kg}}{\text{cm}^2}$$

Al igual que el cilindro anterior queda verificado que el cilindro del bombín de freno tiene un diámetro exterior de 3.24 cm, un diámetro interior de 2.24 cm y un espesor de pared de 0.5 cm.

7.1.3 Cálculo diámetro del tubo que conectan los dos cilindros

Establecido los dos cilindros, se calculó el diámetro de la cañería que los unen, para lograr esto se determinó que el material de la cañería es bronce de aluminio, que según la siguiente tabla posee un $S_y=4921 \text{ kg/cm}^2$

MATERIAL (N.º especificación ASTM)	CONDICIÓN (estado)	RESISTENCIA MÁXIMA		LÍMITE DE FLUENCIA	RESISTENCIA A LA FATIGA		MÓDULO DE ELÁSTIC. E kg/cm ² × 10 ⁶	MÓDULO DE ELÁSTIC. TRANSV. G kg/cm ² × 10 ⁶	% ALARGAMIENTO EN 50 mm (2 pulg) (i)	DUREZA ROCKWELL	DENSIDAD kg/dm ³	α × 10 ⁶ (j)	PORCENTAJES DE ELEMENTOS
		f _u kg/cm ²	f _{tu} kg/cm ²		f _y kg/cm ²	f _s kg/cm ²							
						Num. de ciclos a que corresponden estos valores de f _s							
ALEACIONES DE COBRE													
Latón del Almirantazgo (B111)	Recocido	3 726		1 546(a)	1265	10 ⁷	1.054	0.407	65	F75	8.53	20.2	71 Cu, 28 Zn, 1 Sn
Bronce de aluminio (B150-2)	Varilla extruida (b)	8 430		4 921(a)	2249	3 × 10 ⁸	1.124	0.457	12	B100	7.59	16.2	81.5 Cu, 9.5 Al, 5 Ni, 2.5 Fe, 1 Mn
Bronce de aluminio (B150-1)	Recocido a 427°C	7 030			1968	8 × 10 ⁷	1.054	0.457	25	B90	7.59	16.5	91 Cu, 9 Al
Cobre al berilio (B194)	HT	12 303		9 140	2460	10 ⁸ (h)	1.335	0.513	5	C37	8.22	16.7	1.9 Be, 0.2 Ni o Co
Latón de cartuchería (B134-6)	1/2H, varilla	4 921	2952	3 656(a)	1546	5 × 10 ⁷	1.124	0.421	30	B80	8.53	20.00	70 Cu, 30 Zn
Bronce comercial (134-2)	Flexible H(g)	5 062	2952	4 359(a)	1476	15 × 10 ⁶	1.195	0.450	3	B78	8.80	18.3	90 Cu, 10 Zn
Latón de fácil mecanización (B16)	Barra 50 mm	3 867	2249	3 093(a)	1406	10 ⁸	0.984	0.372	32	B75	8.49	20.5	61.5 Cu, 35.5 Zn, 3 Pb
Bronce al manganeso (B138-A)	1/2H, barra	5 273	3374	4 570(a)	2109	10 ⁸ (q)	1.124	0.421	25	B80	8.36	21.2	58 Cu, 39 Zn, más
Latón naval (B124-3)	1/4H, barra	4 921	3023	3 374(a)		3 × 10 ⁷ (b)	1.054	0.393	25	B80	8.42	21.2	60 Cu, 39.25 Zn, 0.75 Sn
Plata-níquel B	H(g)	7 030		5 976(a)	1335		1.265		3	B91	8.69	16.7	55 Cu, 27 Zn, 18 Ni
Bronce fosforoso (B139-C)	1/2H, barra	5 624		4 570(a)	2179	10 ⁸ (r)	1.124	0.421	33	B85	8.80	18.2	92 Cu, 1.5 Si, más
Bronce al silicio (B98-B)	H, varilla 25 mm	4 570	3163	2 460(a)	1757	10 ⁸	1.195	0.450	10	B80	8.75	17.8	97.7 Cu, 1.5 Si, más
Latón amarillo (B36-8)	1/8H, var. 25 mm	3 867	2531	2 812(a)	773	10 ⁸ (z)	1.054	0.393	48	B55	8.48	20.3	65 Cu, 35 Zn
Latón amarillo (B36-8)	1/2H (g)	4 288	2812	3 515(a)			1.054	0.393	23	B70	8.48	20.3	65 Cu, 35 Zn

Fig.32: Tabla de materiales

$$S_y = \frac{F}{A}$$

$$A = \frac{1637.66 \text{ kg}}{4921 \frac{\text{kg}}{\text{cm}^2}}$$

$$A = 0.33 \text{ cm}^2$$

$$d = 0.576 \text{ cm} = 5.76 \text{ mm}$$

7.1.4 Cálculo de resortes

Ya realizados todos los cálculos sobre los cilindros y cañerías, se continuo con el cálculo de los resortes que se encuentran en la campana de freno y en el cilindro maestro.

7.1.4.1 Cálculo resorte campana de freno

Se comenzó por el cálculo del resorte que se encuentra en la campana, este se diferencia del que se encuentra en el cilindro maestro debido a que este funciona a tracción y su cálculo varia en ciertos aspectos con el del otro resorte anteriormente mencionado.

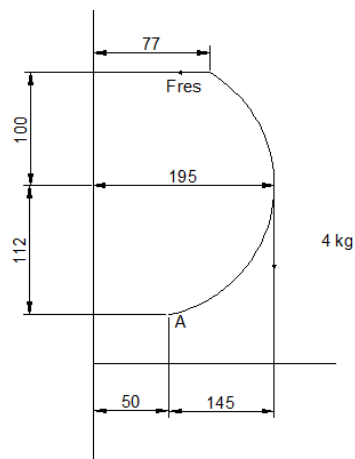
Por lo tanto se lo determinó de la siguiente manera:

Datos a tener en cuenta:

- Coeficiente de seguridad 1.5
- Peso de la zapata 4 kg
- Índice del resorte 7
- Material ASTM A227

Para el cálculo se decidió dimensionar el resorte en la situación más límite que es cuando el extremo superior se encuentra separado 77 mm del eje vertical.

En el siguiente diagrama se puede observar esta situación



Proyecto final: Casilla rodante

Para poder determinar la fuerza que realiza el resorte se tomó momento en un punto A:

$$\sum MA = 4KG * 14.5 - Fres * 21.2 = 0$$

$$Fres = \frac{4 * 14.5}{21.2} = 2.74 \text{ kg}$$

La fuerza del resorte tiene que ser superior a 2.74 kg, debido a que en la situación de que la fuerza tenga ese valor se encontraría en equilibrio y no regresaría la zapata a la posición inicial, por lo tanto establezco una fuerza de 10 kg para asegurar que la zapata vuelva rápido a su posición.

Por lo tanto:

- Fmax: 10 kg
- Fmin: 0 kg

Con estos datos calculo el resorte:

$$Fm = \frac{10 + 0}{2} = 5$$

$$Fa = \frac{10 - 0}{2} = 5$$

Por medio de la siguiente tabla, el valor de S_s y todos los valores relacionados con el material ASTM A227, son extraídos del libro(1):

MATERIAL	$E \times 10^{-4}$ kg/cm ²	$G \times 10^{-4}$ kg/cm ²	ESFUERZO DE CALCULO S_s kg/cm ² Carga ligera	TRACCIÓN MÍNIMA	MÁXIMO ESFUERZO	RESISTENCIA A LA FATIGA
				S_u kg/cm ² (No bobinado)	COMPRESO A CIERRE S_s (s), aproximado	S_{su} kg/cm ² (R = 0)
Número columna	(1)	(2)	(3)	(4)	(5)	(6)
Revenido en aceite ASTM A229	2,038	0,8085	(a)	$\frac{12250}{D_w^{0.171}}$ (b) [0,081 < D_w < 1,270]	0,6 S_u (c) [Q = 7350; x = 0,19]	$\frac{3625}{D_w^{0.171}}$ (d)(e) [0,104 < D_w < 0,381]
Estirado en frío ASTM A227	2,038	0,8085	Utilizar las constantes de la nota (a) multiplicadas por 0,85	$\frac{11750}{D_w^{0.171}}$ (b) [0,071 < D_w < 1,587]	0,5 S_u (c) [Q = 5875; x = 0,19]	$\frac{2895}{D_w^{0.171}}$ (d)(e) [0,381 < D_w < 1,587]
Alambre cuerda piano ASTM A228	2,109	0,8437	(a)	$\frac{15420}{D_w^{0.171}}$ (b) [0,010 < D_w < 0,487]	0,5 S_u (c) [Q = 7710; x = 0,154] [0,07 < D_w < 0,488; 13 350 kg/cm ² máx.]	$\frac{4060}{D_w^{0.171}}$ (d) [0,045 < D_w < 0,457; 6468 kg/cm ² máx.]
Acero al carbono VSQ(s); ASTM A230	2,109	0,8085	(a)	$\frac{14040}{D_w^{0.171}}$ (b) [0,236 < D_w < 0,635]	0,5 S_u (c) [Q = 7020; x = 0,11] [0,236 < D_w < 0,635]	$\frac{3962}{D_w^{0.171}}$ (d)(f) [0,236 < D_w < 0,635]
Acero Cr-V VSQ(s); ASTM A232	2,109	0,8085	(a)	$\frac{13790}{D_w^{0.171}}$ (b) [0,081 < D_w < 1,109]	0,6 S_u (c) [Q = 8270; x = 0,166]	Lo mismo que para A230 (g) [0,071 < D_w < 1,27]

Fig.33: Tabla de materiales

$$S_s = \frac{5875}{D_w^{0.19}}$$

$$S_{no} = \frac{2895}{D_w^{0.34}}$$

$$S_{ms} = \frac{8 * K * F_m * D_m}{K_c * \pi * D_w^3}$$

$$D_m = 7 * D_w$$

Los valores de K y Kc se obtienen de la siguiente tabla que corresponden al coeficiente de corrección de esfuerzo:

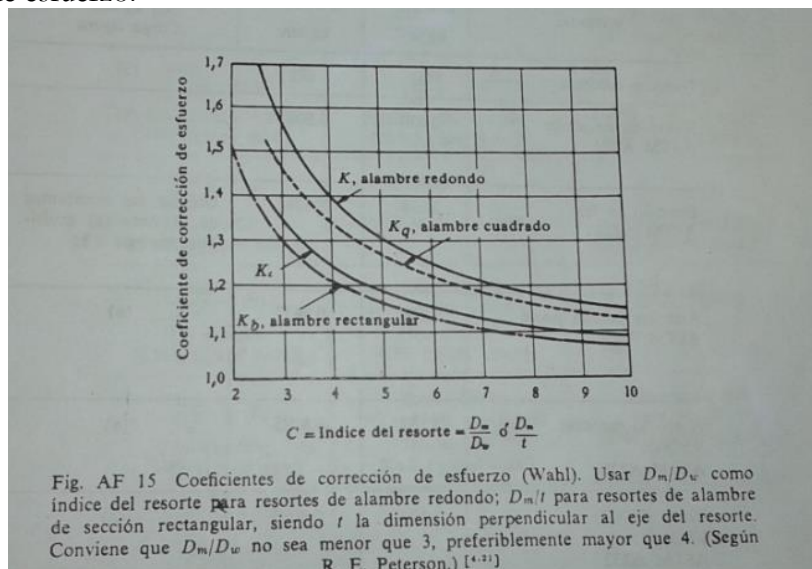


Fig.34: Coeficiente de corrección de esfuerzo

$$K=1.21$$

$$K_c=1.13$$

$$S_{ms} = \frac{8 * 1.21 * 5 * 7 * D_w}{1.13 * \pi * D_w^3} = \frac{95.43}{D_w^2}$$



$$Sas = \frac{8 * K * Fa * Dm}{\pi * Dw^3} = \frac{8 * 1.21 * 5 * 7 * Dw}{\pi * Dw^3} = \frac{107.84}{Dw^2}$$

$$\frac{1}{N} = \frac{Sms - Sas}{Sys} + 2 * \frac{Sas}{Sno}$$

$$\frac{1}{1.5} = \frac{\frac{95.43}{Dw^2} - \frac{107.84}{Dw^2}}{\frac{5875}{Dw^{0.19}}} + 2 * \frac{\frac{107.84}{Dw^2}}{\frac{2895}{Dw^{0.34}}}$$

$$\frac{1}{1.5} = \frac{-2.11 * 10^{-3}}{Dw^{1.81}} + \frac{0.0745}{Dw^{1.66}}$$

$$Dw = 0.261cm = 2.61 mm$$

De acuerdo a la tabla AT 15 del Libro (1) donde se encuentran las dimensiones nominales de varias galgas

TABLA AT 15. DIMENSIONES NOMINALES DE VARIAS GALGAS

La galga Washburn y Moen (W&M), llamada también galga para alambres de acero, se utiliza para alambres de acero. La galga American Wire o Brown y Sharpe (B&S) se utiliza para alambres de monel, bronce, níquel, aluminio y latón. Los tamaños normalizados de alambres (o hilo) distintos a los contemplados en la tabla incluyen multitudes de 1/32 hasta 9/16 pulgada. Se tiende a especificar la dimensión decimal del alambre. También hay una galga para alambres de cuerda de piano. Además se fabrican alambres de dimensiones mucho menores que los reseñados en la tabla.

NÚM. DE GALGA	DIÁMETRO DEL ALAMBRE				ESPESES DE LA CHAPA	
	W & M		B & S		U.S. Standard	
	Materiales ferrosos pulg	mm	Materiales no ferrosos pulg	mm	pulg	mm
7-0	0.4900	12.45			0.500	12.700
6-0	0.4615	11.72			0.469	11.906
5-0	0.4305	10.93			0.438	11.112
4-0	0.3978	10.00			0.406	10.318
3-0	0.3625	9.208	0.460	11.684	0.375	9.525
2-0	0.3310	8.407	0.401	10.404	0.344	8.711
0	0.3065	7.784	0.365	9.265	0.313	7.937
1	0.2830	7.188	0.325	8.252	0.281	7.143
2	0.2625	6.667	0.289	7.348	0.266	6.746
3	0.2437	6.190	0.258	6.548	0.250	6.350
4	0.2253	5.723	0.229	5.827	0.234	5.953
5	0.2070	5.238	0.204	5.189	0.219	5.516
6	0.1920	4.877	0.182	4.621	0.203	5.159
7	0.1770	4.496	0.162	4.115	0.188	4.762
8	0.1620	4.115	0.144	3.665	0.172	4.365
9	0.1483	3.767	0.128	3.264	0.158	3.968
10	0.1350	3.429	0.114	2.906	0.141	3.571
11	0.1205	3.061	0.102	2.588	0.123	3.175
12	0.1055	2.680	0.091	2.305	0.109	2.778
13	0.0915	2.324	0.081	2.053	0.094	2.380
14	0.0800	2.032	0.072	1.828	0.078	1.984
15	0.0720	1.829	0.065	1.651	0.070	1.785
16	0.0625	1.588	0.057	1.450	0.063	1.587
17	0.0540	1.372	0.051	1.291	0.056	1.428
18	0.0475	1.207	0.045	1.150	0.050	1.270

TABLA AT 16 LONGITUDES LIBRES APROXIMADAS Y ALTURAS COMPRIMIDAS A CIERRE

(P = paso de las espiras, N_c = número de espiras activas, D_w = diámetro del alambre)

TIPO DE LOS EXTREMOS	LONGITUD LIBRE	NÚMERO TOTAL DE ESPIRAS	ALTURA COMPRIMIDA A CIERRE
Simple o plano	PN _c + D _w	N _c	D _w N _c + D _w
Plano amolado	PN _c	N _c	D _w N _c
Ecuadrado	PN _c + 3D _w	N _c + 2	D _w N _c + 3D _w
Ecuadrado y amolado	PN _c + 2D _w	N _c + 2	D _w N _c + 2D _w

Fig.35: Dimensión del resorte

Número de galga 12=

$$Dw = 2.68mm$$

$$Dm = 7 * 2.68mm = 18.76mm$$

La línea de carga comienza superando la tracción inicial

C	3	4	5	6	7	8	9	10	11	12	15	
s_i	1687	1581	1406	1265	1142	1019	914	815	745	681	492	(kg/cm ²)
s_i	24 000	22 500	20 000	18 000	16 250	14 500	13 000	11 600	10 600	9700	7000	(psi)

Fig.36: Tracción inicial

$$C = 7 \quad S_i = 1142 \frac{Kg}{cm^2}$$

$$S_{ms} = \frac{95.43}{0.268^2} = 1328.66 \frac{Kg}{cm^2}$$

$$S_{as} = \frac{107.84}{0.268^2} = 1501.44 \frac{Kg}{cm^2}$$

$$F_i = \frac{\pi * S_i * Dw^3}{8 * Dm} = \frac{\pi * 1142 \frac{Kg}{cm^2} * (0.268cm)^3}{8 * 1.876cm} = 4.6 Kg$$

Tiene una pendiente r de:

$$r = \frac{S_{as}}{S_{ms} - S_i} = \frac{1501.44}{1328.66 - 1142} = 8.04$$

Calculo fluencia espiras:

$$S_y = \frac{r}{r + 1} * (S_{sy} - S_i)$$

$$S_{sy} = 0.324 * S_u = 0.324 * 15904$$

Se multiplica S_u por 0.324 debido a que es un servicio medio

$$S_{sy} = 5153.2 \frac{Kg}{cm^2}$$

$$S_y = \frac{8.04}{8.04 + 1} * (5153.2 - 1142)$$

$$S_y = 3567.48 \frac{Kg}{cm^2}$$

$$N = \frac{S_y}{S_{as}} = \frac{3567.48 \frac{Kg}{cm^2}}{1501.44 \frac{Kg}{cm^2}} = 2.37$$

Por lo tanto al tener un coeficiente de seguridad en la fluencia de 2.37, no se rompe ni por fatiga ni por fluencia de las espiras.

7.1.4.2 Cálculo fatiga por flexión del gancho

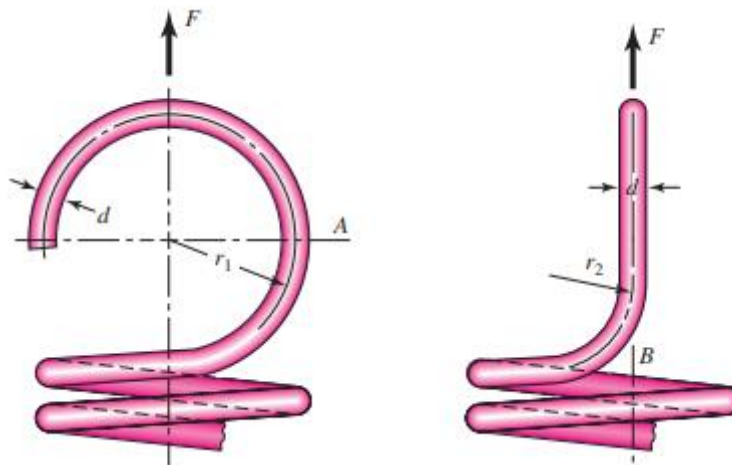


Fig.37: Gancho del resorte

El cálculo de fatiga por flexión del gancho se realiza en el punto A.

Datos=

- El índice del resorte es 5
- D_w es el mismo que el calculado anteriormente

$$Dm = 5 * 0.268 = 1.34cm$$

El coeficiente de corrección de esfuerzo para el gancho es Ka y se calcula:

$$Ka = \frac{4 * C^2 - C - 1}{4 * C * (C - 1)} = \frac{4 * 5^2 - 5 - 1}{4 * 5 * (5 - 1)} = 1.175$$

$$\sigma a = Fa * \left(\frac{Ka * 16 * Dm}{\pi * d^3} + \frac{4}{\pi * d^2} \right)$$

$$\sigma a = 5 * \left(\frac{1.175 * 16 * 1.34}{\pi * 0.268^3} + \frac{4}{\pi * 0.268^2} \right)$$

$$\sigma A = 2413.67 \frac{Kg}{cm^2}$$

$$\sigma m = Fm * \left(\frac{Ka * 16 * Dm}{Kc * \pi * d^3} + \frac{4}{\pi * d^2} \right)$$

El Kc se toma de la Fig. 34 con un C de 5

$$\sigma A = 5 * \left(\frac{1.175 * 16 * 1.34}{1.19 * \pi * 0.268^3} + \frac{4}{\pi * 0.268^2} \right)$$

$$\sigma A = 1839.01 \frac{Kg}{cm^2}$$

Usando datos de Zimmerli en el libro (2) de la bibliografía.

$$Ssa = 35 \text{ kpsi} (241 \text{ MPa})$$

$$Ssm = 55 \text{ kpsi} (379 \text{ MPa})$$

Según Figura 33:

La tensión de rotura por flexión

$$Su = \frac{11750}{0.265^{0.19}} = 15090.1 \frac{Kg}{cm^2}$$

La tensión de rotura por cizalladura

$$Ssu = 0.67 * Su = 0.67 * 15090.1 = 10110.37 \frac{Kg}{cm^2}$$

$$Sse = \frac{Ssa}{1 - \left(\frac{Ssm}{Ssu}\right)} = \frac{2460.74}{1 - \left(\frac{3866.88}{10110}\right)^2} = 2882.37 \frac{Kg}{cm^2}$$

Para estimar el límite de resistencia a la fatiga por tensión se usó la teoría de la energía de distorsión.

$$Se = \frac{Sse}{0.577} = \frac{2882.37}{0.577} = 4995.44 \frac{kg}{cm^2}$$

Se utilizó el criterio de Gerber para la tensión resulta

$$N = \frac{1}{2} * \left(\frac{Su}{\sigma m}\right)^2 * \frac{\sigma a}{Se} * \left(-1 + \sqrt{1 + \left(2 * \frac{\sigma m}{Su} * \frac{Se}{\sigma a}\right)^2}\right)$$

$$N = \frac{1}{2} * \left(\frac{15090.12}{1839.01}\right)^2 * \frac{2413.67}{4995.44} * \left(-1 + \sqrt{1 + \left(2 * \frac{1839.01}{15090.12} * \frac{4995.44}{2413.67}\right)^2}\right)$$

$$N = \frac{1}{2} * 67.33 * 0.48 * 0.12$$

$$N = 1.93$$

Por lo tanto con un coeficiente de seguridad de 1.93, el gancho no se rompe debido a la fatiga por flexión.

7.1.4.3 Cálculo de fatiga por torsión del gancho

El cálculo de fatiga por torsión del gancho se realiza en el punto B

Datos:

- El índice del resorte es 4
- K: 1.4 y Kc: 1.25, se obtuvieron estos valores de la fig. 34

$$Dm = 4 * 0.268 = 1.072cm$$

$$Sms = \frac{K * 8 * Fm * D}{Kc * \pi * d^3} = \frac{1.4 * 8 * 5 * 1.072}{1.25 * \pi * 0.268^3} = 794.18 \frac{Kg}{cm^2}$$

$$Sms = \frac{K * 8 * Fa * D}{\pi * d^3} = Sms = \frac{1.4 * 8 * 5 * 1.072}{\pi * 0.268^3} = 992.72 \frac{Kg}{cm^2}$$

Nuevamente se aplicó el criterio de Gember

$$N = \frac{1}{2} * \left(\frac{Ssu}{Sms} \right)^2 * \frac{Sas}{Sse} * \left(-1 + \sqrt{1 + \left(2 * \frac{Sms}{Ssu} * \frac{Sse}{Sas} \right)^2} \right)$$

$$N = \frac{1}{2} * \left(\frac{10110.37}{794.18} \right)^2 * \frac{992.72}{2882.37} * \left(-1 + \sqrt{1 + \left(2 * \frac{794.18}{10110.37} * \frac{2882.37}{992.72} \right)^2} \right)$$

$$N = \frac{1}{2} * 162.06 * 0.34 * 0.09 =$$

$$N = 2.73$$

Por lo tanto, al tener un coeficiente de seguridad de 2.73 el resorte no sufre rotura debido a la fatiga por torsión del gancho.

7.1.4.4 Parámetros del resorte

El paso máximo es:

$$P_{max} = tg(\lambda) * \pi * Dm = tg(12) * \pi * 18.76mm = 12.53$$

La longitud libre es:

$$L_o \leq 4 * Dm$$

$$L_o \leq 4 * 18.76mm$$

$$L_o \leq 75.04$$

Cálculo de espiras del cuerpo del resorte

$$L_o = 2 * (Dm - Dw) + (Nb + 1) * Dw = (2 * C - 1 + Nb) * Dw$$

Se determinó una longitud libre de 74 mm

$$74mm = (2 * 7 - 1 + Nb) * 2.68mm$$

$$74mm = 34.84 + 2.68mm * Nb$$

$$Nb = 14.61$$

Con el valor teórico del número de espiras del cuerpo del resorte ya determinado, se procedió con el cálculo del número de espiras equivalente por los ojillos del gancho en los extremos del resorte.

$$Na = Nb + \frac{G}{E} =$$

- G: Módulo de elasticidad en cizalladura o torsión
- E: Módulo de elasticidad en tracción
- Los datos de E y G, pertenecen del material que se eligió y se extrajeron de la Fig.33.

$$Na = 14.61 + \frac{0.8085}{2.038} = 15.01 \approx 15 \text{ espiras}$$

7.1.5 Cálculo resorte cilindro maestro

Para poder determinar el diámetro medio de espira D_m y diámetro del resorte D_w , es necesario determinar la fuerza que es ejercida sobre el mismo, la misma se compone por las pérdidas de cargas producidas por el líquido de frenos a lo largo del tubo, en los cilindros, en el codo que tiene el tubo y por la válvula que une el cilindro maestro con el tubo. Además debe tenerse en cuenta el rozamiento que ejerce el pistón sobre el cilindro maestro.

Para ello comenzamos con determinar el líquido de freno. Se determinó el líquido de freno DOT 3, que posee las siguientes características:

- Se usa en frenos convencionales.
- Tiene un punto de ebullición seco de 205°C, húmedo de 140°C
- Su viscosidad es de 1500cSt (Centistokes).
- Tiene una densidad de 1060 kg/m³
- Es también muy higroscópico, absorbe cerca de un 2% de su volumen de agua por año.
- Su composición es muy fuerte y no debe usarse de recipientes abiertos

Ya seleccionado el líquido de frenos, se prosiguió con el cálculo de la pérdida de carga:

$$1500 \text{ cSt} = 1.5 * 10^{-3} \frac{m^2}{s}$$

Cálculo perdida de carga bombín de campana de freno

Datos:

- Área anteriormente calculada 3.94 cm²
- Longitud de carrera 1.5 cm
- Tiempo de carrera 0.4 s

Con estos datos se obtuvo:

$$T_{carrera} = \frac{Carrera}{Velocidad}$$

$$0.4 \text{ s} = \frac{1.5 \text{ cm}}{V}$$

$$V = 3.75 \frac{cm}{s}$$

Una vez determinada la velocidad, se pasa a calcular la pérdida de carga

$$Re = \frac{d * V}{\mu}$$

d: diámetro del cilindro

V: velocidad

μ : Coeficiente de viscosidad cinemática

$$Re = \frac{0.0224m * 0.0375 \frac{m}{s}}{1.5 * 10^{-3} \frac{m^2}{s}} = 0.56$$

Por medio de la siguiente tabla, a la cual se le designo material como fundición nueva, se obtuvo un coeficiente de rozamiento de $\lambda = 0.045$

Material del tubo	Tipo de pared	Aspereza k. en m.m.
Acero	Nuevo	0,03
	Usado	0,15
	Incrustación ligera	1,50
	Incrustación grande	2 a 4
Fundición	Nuevo	0,25 a 0,5
	Usado	1 a 1,5
	Incrustación grande	2 a 4
Hormigón	Liso	0,3 a 0,8
	Rugoso	1 a 3
Cemento		0,1

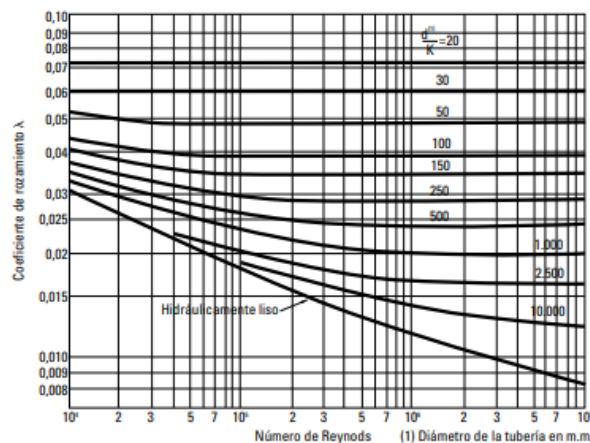


Fig 23 .Diagrama de Moody

Fig.38: Diagrama para el cálculo del coeficiente de rozamiento

A través de esta fórmula se determinó las pérdidas de carga para los siguientes elementos:

$$Z = \frac{C^2}{2 * g} * \lambda * \frac{l}{d}$$

Z: Pérdida de carga

g: Aceleración de la gravedad

λ : Coeficiente de rozamiento

l: Longitud

C: Velocidad

d: Diámetro

$$Z = \frac{(0.037 \frac{m}{s})^2}{2 * 9.8 \frac{m}{s^2}} * 0.045 * \frac{0.015m}{0.0224m} = 2.162 * 10^{-6}m$$

Cálculo para el cilindro maestro

Lo primero que se realizó es el cálculo de la velocidad dentro del cilindro, teniendo de dato que la velocidad en el bombín es de 3.75 cm/s se planteó lo siguiente:

$$V1 * A1 = V2 * A2$$

$$3.75 \frac{cm}{s} * 3.94 cm^2 = V2 * 32.12 cm^2$$

$$V2 = 0.45 \frac{cm}{s} = 4.5 * 10^{-3} \frac{m}{s}$$

Con la velocidad se calculó el número de Reynolds

$$Re = \frac{0.064m * 4.5 * 10^{-3} \frac{m}{s}}{1.5 * 10^{-3} \frac{m^2}{s}} = 0.192$$

Por medio de la Figura 38, se determinó un coeficiente de rozamiento de $\lambda = 0.037$

La pérdida de carga es:

$$Z = \frac{(4.5 * 10^{-3} \frac{m}{s})^2}{2 * 9.8 \frac{m}{s^2}} * 0.037 * \frac{0.1m}{0.064m} = 5.97 * 10^{-8} m$$

Calculo para el tubo

De igual modo que el caso anterior, lo primero que se calculó es la velocidad:

$$V1 * A1 = V2 * A2$$

$$3.75 \frac{cm}{s} * 3.94 cm^2 = V2 * 0.33 cm^2$$

$$V2 = 44.77 \frac{cm}{s} = 0.44 \frac{m}{s}$$

Se el valor de la velocidad se obtuvo el número de Reynolds

$$Re = \frac{5.7 * 10^{-3} m * 0.44 \frac{m}{s}}{1.5 * 10^{-3} \frac{m^2}{s}} = 1.672$$

Al igual que los casos anteriores, por medio de la Fig. 38 se determinó coeficiente de rozamiento de $\lambda = 0.065$

El valor obtenido es:

$$Z = \frac{(0.44 \frac{m}{s})^2}{2 * 9.8 \frac{m}{s^2}} * 0.065 * \frac{4.6m}{5.7 * 10^{-3} m} = 0.542 m$$

Posterior a calcular las pérdidas de cargas de los cilindros y el tubo, se procedió con el cálculo de las pérdidas de cargas singulares, las cuales en este caso son por la válvula y por el tubo t que tiene el tubo.

Para estos casos se calcula con la siguiente formula:

$$Z = Kl * \frac{V^2}{2 * g}$$

Kl: Coeficiente pérdida de carga singulares

V: Velocidad

g : Aceleración de la gravedad

Para la válvula, se estableció un Kl de 0.19. Por lo tanto se obtuvo:

$$Z = 0.19 * \frac{\left(4.5 * 10^{-3} \frac{m}{s}\right)^2}{2 * 9.8 \frac{m}{s^2}} = 4.36 * 10^{-3} m$$

Para el tubo t, se estableció un Kl de 1.8. De este modo se logró el siguiente resultado:

$$Z = 1.8 * \frac{\left(0.44 \frac{m}{s}\right)^2}{2 * 9.8 \frac{m}{s^2}} = 0.018 m$$

Teniendo todas las pérdidas de cargas ya calculadas, se calculó la total:

$$Z = 0.542 + 2.162 * 10^{-6} + 5.97 * 10^{-8} + 4.36 * 10^{-5} + 0.018$$

$$Z = 0.56 m$$

Por lo tanto la total es de 0.56 m.

Por medio de la total y a través de la siguiente formula se determinó la pérdida de presión.

$$P = \rho * g * Z =$$

ρ : Densidad del líquido

g : Aceleración de la gravedad

Z: Pérdida de carga

$$P = 1060 \frac{kg}{m^3} * 9.8 \frac{m}{s^2} * 0.56 m = 5817 \frac{N}{m^2} = 0.059 \frac{Kg}{cm^2}$$

Establecido el cálculo, se procede a determinar la fuerza que tiene que realizar el resorte debido a las pérdidas de cargas, se estableció de la siguiente manera:

$$P = \frac{F}{A}$$

$$0.059 \frac{Kg}{cm^2} = \frac{F}{32.12 cm^2}$$

$$F = 1.9 Kg$$

Este es el valor de la fuerza del resorte.

Además de está, recientemente determinada, la fuerza total del resorte está compuesta por la fuerza de rozamiento entre el pistón, el cual está sometido a presión de trabajo más una fuerza que ejerce el deposito del líquido de freno sobre él, y el cilindro maestro. Teniendo en cuenta todos estos aspectos se determinó una fuerza de rozamiento del pistón dada por un 3% de la fuerza total aplicada.

Por lo tanto:

$$Fr = 0.03 * 1637.66 Kg = 49.12 Kg$$

La fuerza del resorte total es:

$$F_{resorte} = 49.12 Kg + 1.9 Kg = 51.02 Kg$$

Para el cálculo se tomó una fuerza del resorte de 70 Kg para asegurar que su vuelta sea rápida

Por lo tanto:

- Fmax: 70 kg
- Fmin: 0 kg
- El índice de espira es 7
- Coeficiente de seguridad de 1.5

Con estos datos se calculó el resorte:

$$Fm = \frac{70 + 0}{2} = 35$$

$$Fa = \frac{70 - 0}{2} = 35$$

Por medio de la tabla de la Fig. 33, el valor de S_s y todos los valores relacionados con el material son del ASTM A227 extraído del libro (1) de la bibliografía:

$$S_s = \frac{5875}{Dw^{0.19}}$$

$$S_{no} = \frac{2895}{Dw^{0.34}}$$

$$S_{ms} = \frac{8 * K * F_m * D_m}{K_c * \pi * Dw^3}$$

$$D_m = 7 * Dw$$

Los valores de K y K_c se obtienen de la tabla de la Fig.34 que corresponden al coeficiente de corrección de esfuerzo:

$$K=1.21$$

$$K_c=1.13$$

$$S_{ms} = \frac{8 * 1.21 * 35 * 7 * Dw}{1.13 * \pi * Dw^3} = \frac{668.05}{Dw^2}$$

$$S_{as} = \frac{8 * K * Fa * D_m}{\pi * Dw^3} = \frac{8 * 1.21 * 35 * 7 * Dw}{\pi * Dw^3} = \frac{754.90}{Dw^2}$$

$$\frac{1}{N} = \frac{S_{ms} - S_{as}}{S_{ys}} + 2 * \frac{S_{as}}{S_{no}}$$

$$\frac{1}{1.5} = \frac{\frac{668.05}{Dw^2} - \frac{754.9}{Dw^2}}{\frac{5875}{Dw^{0.19}}} + 2 * \frac{\frac{754.9}{Dw^2}}{\frac{2895}{Dw^{0.34}}}$$

$$\frac{1}{1.5} = \frac{-0.0148}{Dw^{1.81}} + \frac{0.52}{Dw^{1.66}}$$

$$Dw = 0.8458 \text{ cm} = 8.458 \text{ mm}$$

De acuerdo a la tabla AT 15 del Libro (1), Fig. 35, donde se encuentran las dimensiones nominales de varias galgas
Número de galga 3-0=

$$Dw = 9.208 \text{ mm}$$

$$Dm = 7 * 9.208 \text{ mm} = 64.456 \text{ mm}$$

El paso máximo establecido es:

$$P_{max} = tg(\lambda) * \pi * Dm = tg(4) * \pi * 64.456 \text{ mm} = 14.16 \text{ mm}$$

La longitud libre es:

$$Lo \leq 4 * Dm$$

$$Lo \leq 4 * 64.456 \text{ mm}$$

$$Lo \leq 257.824 \text{ mm}$$

Cálculo de espiras del cuerpo del resorte

La longitud libre según la tabla AT 16, de la fig. 35. es:

$$Lo = P * Nc + 2 * Dw$$

Se determinó una longitud libre de 100 mm

$$100 \text{ mm} = 14.16 \text{ mm} * Nc + 2 * 9.208 \text{ mm}$$

$$Nc = 5.76 \approx 6 \text{ espiras}$$

Lo con 6 espiras tiene una longitud de:

$$L_o = 14.16mm * 6 + 2 * 9.208mm$$

$$L_o = 103.38 mm$$

La longitud libre según la tabla AT 16, de la Fig. 35. es:

$$L_c = Dw * N_c + 2 * Dw$$

$$L_c = 9.208mm * 6 + 2 * 9.208mm$$

$$L_c = 73.66 mm$$

Una vez determinadas las longitudes, se procede con el cálculo de la constante del resorte K:

$$K = \frac{F}{\delta}$$

Donde la deformación δ tiene un valor de:

$$\delta = \frac{8 * F_{max} * Dm^3 * N_c}{G * Dw^4} = \frac{8 * 70Kg * (6.4456cm)^3 * 6}{808500 \frac{Kg}{cm^2} * (0.9208cm)^4} = 1.31 cm$$

$$K = \frac{70 Kg}{1.31 cm} = 53.43 \frac{Kg}{cm}$$

Con la constante del resorte calculada, se determinó la fuerza de cierre:

$$F_c = K * \delta_{max} =$$

La deformación máxima es:

$$\delta_{max} = L_o - L_c = 103.38 mm - 73.66 mm = 29.72 mm$$

$$F_c = 53.43 \frac{Kg}{cm} * 2.972 cm = 158.79 Kg$$

Una vez obtenida la fuerza de cierre, se procedió con la comprobación de que el resorte no sufre rotura por el esfuerzo de cierre.

$$S_s = \frac{8 * K * F_c * D_m}{\pi * D_w^3}$$

El K es el de tabla Fig. 34

$$S_s = \frac{8 * 1.21 * 158.79 Kg * 6.4456 cm}{\pi * (0.9208 cm)^3} = 4039.39 \frac{Kg}{cm}$$

Este es el esfuerzo de cierre calculado el cual no debe superar al esfuerzo máximo teórico antes de la rotura, que depende del material, según la tabla de la Fig.33, es de:

$$S_s = \frac{5875}{D_w^{0.19}} = S_s = \frac{5875}{(0.9208)^{0.19}} = 5967.83 \frac{Kg}{cm}$$

De esta manera queda comprobado que el resorte no sufre rotura, debido a que el esfuerzo calculado no supera el esfuerzo máximo que puede soportar el material.

7.2 Diseño del enganche

Para poder dimensionar el enganche, lo primero que se necesita es conocer las fuerzas que actúan sobre el mismo, por tal motivo se comenzó con el cálculo de dichas fuerzas.

Se partió con el dato de la siguiente figura, en la cual se puede ver los diferentes coeficientes de rozamiento dependiendo la superficie con la que trate, para nuestro caso vamos a considerar la peor situación que podría ocurrir que es en la arena, por lo tanto tomamos un coeficiente de rozamiento de 0.3.

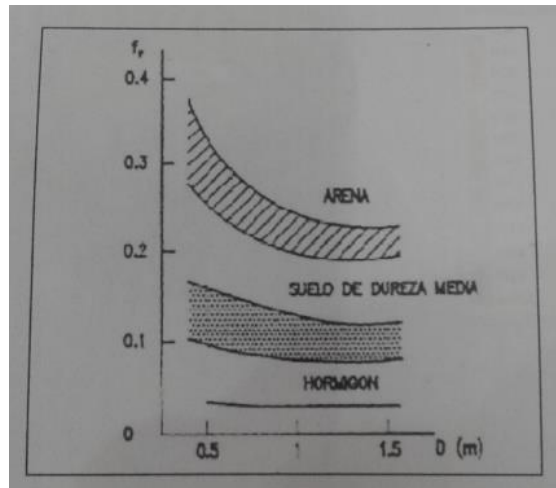


Fig. 39: Coeficiente de rozamiento

Con este dato calculamos la fuerza de rozamiento, para ello al igual que en el cálculo de la soldadura, vamos a considerar como carga, la del impacto, establecida por la norma ya varias veces mencionada, por lo tanto la fuerza de rozamiento viene dada por la carga de impacto multiplicado por el coeficiente de rozamiento:

$$Fr = \text{carga de impacto} * \text{coeficiente de rozamiento}$$

$$Fr = 1700 * 0.3$$

$$Fr = 510 \text{ Kg} * 9.8 \frac{\text{m}}{\text{s}^2}$$

$$Fr = 4998 \text{ N}$$

Una vez establecida la fuerza de rozamiento, se procede con la carga vertical que debe soportar el enganche, esta fuerza viene dada por 100 Kg, que equivalen a 980 Newton.

Con las dos cargas ya conocidas, se determinó que el material del enganche sea de acero AISI 1010. Este material, tiene una tensión de rotura de $S_u = 4710 \text{ kg/cm}^2$ y una tensión de fluencia de $S_y = 3867 \text{ kg/cm}^2$

Convirtiendo esta última de kg/cm^2 a N/m^2 , su valor es de $S_y = 379223155,5 \text{ N/m}^2$, este es con el cual vamos a trabajar y tener como referencia.

Ya determinadas las cargas, el material y la tensión con la que vamos a trabajar, se procedió por establecer un espesor de pared de 3.5 milímetros.

Mediante el programa mencionado en los capítulos anteriores se pudo comprobar que el enganche es capaz de soportar las dos cargas sin superar la tensión de trabajo y no genera grandes deformaciones. En las siguientes figuras (40 y 41) se muestran los resultados del programa:

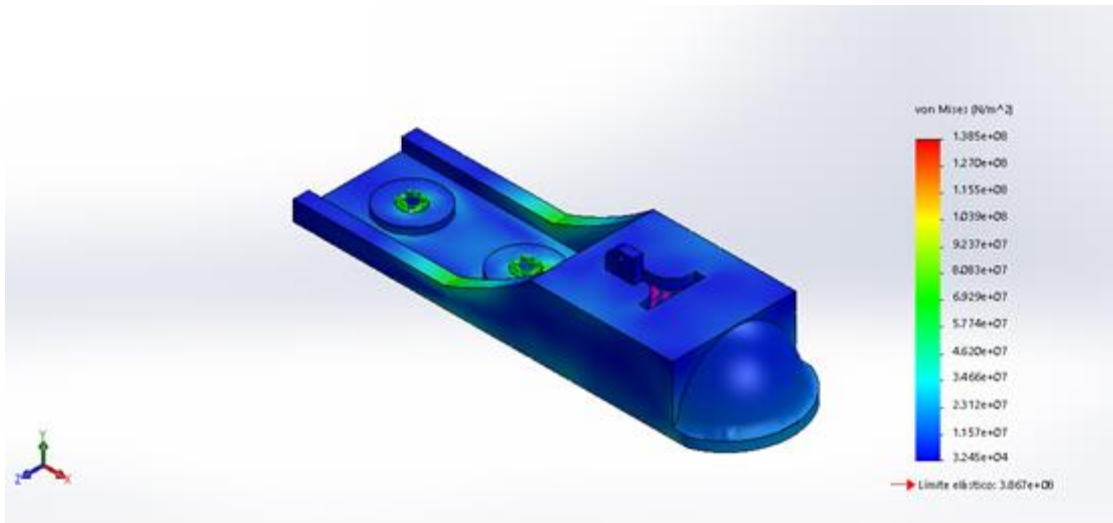


Fig. 40: Simulación de carga, resultado de tensiones

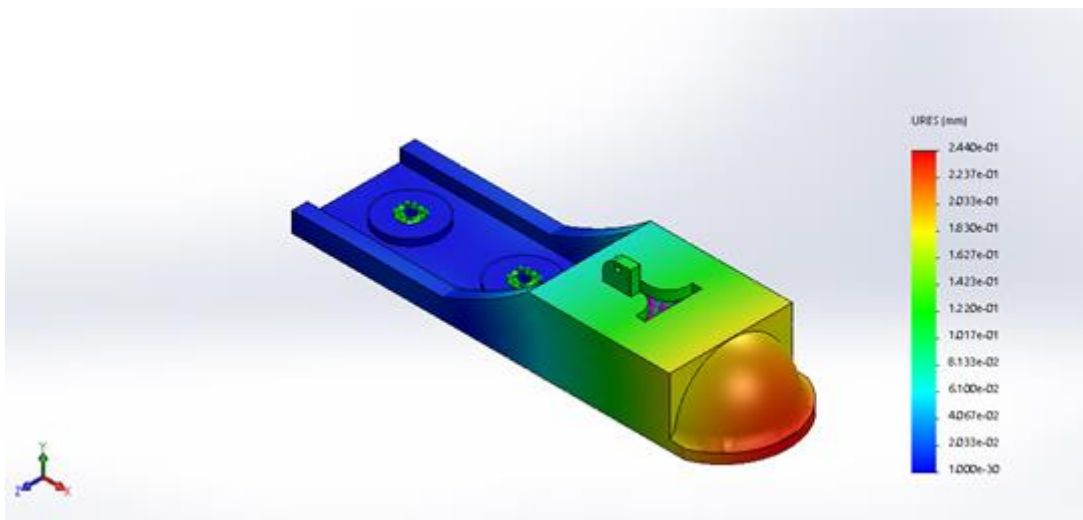


Fig. 41: Simulación de carga, resultados de desplazamientos y deformaciones

7.2.1 Características del material de las bombas de freno

El hierro fundido, hierro colado, hierro triturado, más conocido como fundición gris, es un tipo de aleación cuyo tipo más común es el conocido como hierro fundido gris.

El hierro gris es uno de los materiales ferrosos más empleados y su nombre se debe a la apariencia de su superficie al romperse. Esta aleación ferrosa contiene en general más de 2 % de carbono y más de 1 % de silicio, además de manganeso, fósforo y azufre.

Una característica distintiva del hierro gris es que el carbono se encuentra en general como grafito, adoptando formas irregulares descritas como “hojuelas”. Este grafito es el

que da la coloración gris a las superficies de ruptura de las piezas elaboradas con este material.

Las propiedades físicas y en particular las mecánicas varían dentro de amplios intervalos respondiendo a factores como la composición química, rapidez de enfriamiento después del vaciado, tamaño y espesor de las piezas, práctica de vaciado, tratamiento térmico y parámetros microestructurales como la naturaleza de la matriz y la forma y tamaño de las hojuelas de grafito.

La fundición gris es una aleación común en la ingeniería debido a su relativo bajo costo y buena maquinabilidad, resultado de las bandas de grafito que lubrican el corte y la viruta. También tiene buena resistencia al desgaste.

Este material posee una rotura frágil, es decir, no es dúctil, por lo que no presenta deformaciones permanentes importantes antes de llevarla a su tensión de rotura: no es tenaz.

7.2.2 Verificación perno y traba del enganche

Por medio del programa, se procedió a asegurar que el perno de 12.7 milímetros de diámetro, de material acero AISI 4130 laminado en frío, es capaz de soportar la carga de impacto que genera la camioneta al frenar sobre la casilla, que ya se ha calculado anteriormente, es de 1637.66 Kg lo que equivalen a 16049.068 N.

Las tensiones de fluencia y de rotura máximas caracterizas de este material ya se señalaron en capítulos anteriores.

Estableciendo la simulación de las cargas al perno, se puede comprobar mediante las siguientes Figuras (42 y 43) del programa, que el perno tiene la virtud de poder soportar la fuerza que le es aplicada:

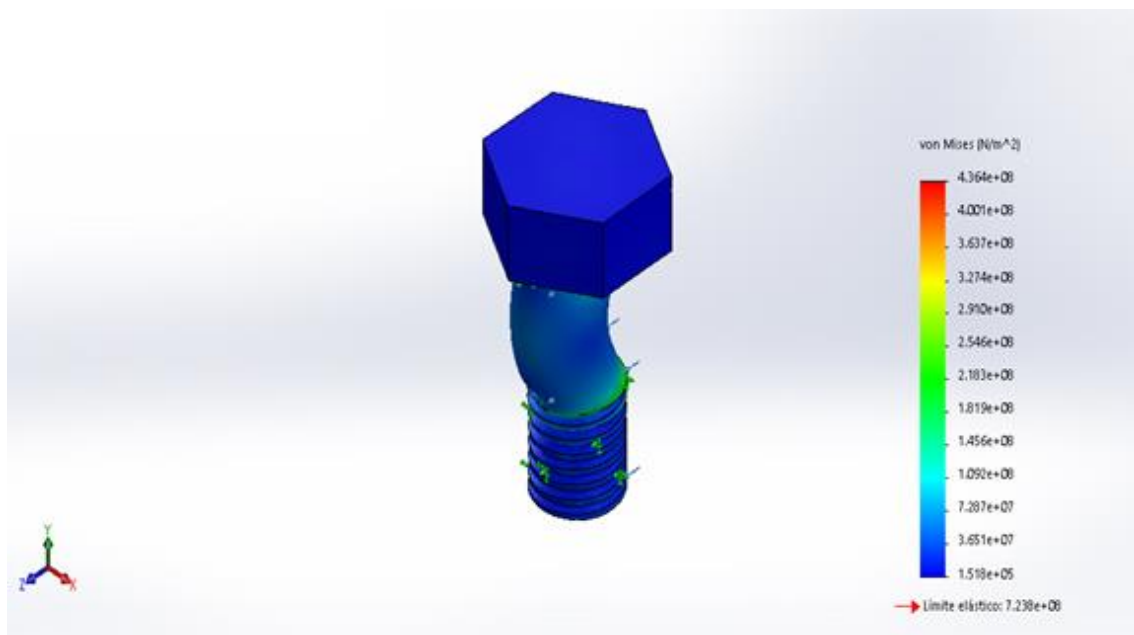


Fig. 42: Simulación de carga, resultado de tensiones

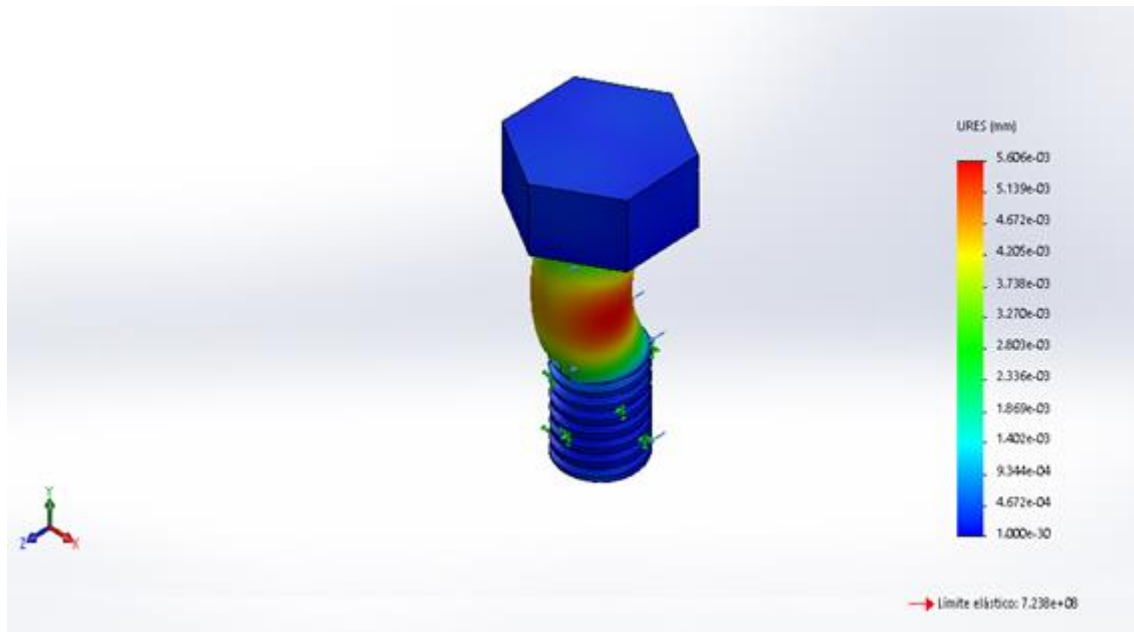


Fig. 43: Simulación de carga, resultado de desplazamientos y deformaciones

Una vez verificado que el tornillo que sujeta al enganche con el tubo soporte móvil cumple con las expectativas, se procede a comprobar la traba del enganche. Está, tiene la función de sujetar la bocha, que proviene desde la camioneta, contra el enganche de la casilla.

Este elemento está sometido constantemente a una fuerza de compresión proveniente desde la bocha de la camioneta, esta fuerza se acciona cada vez que la camioneta frena, puede variar mucho su valor, pero para este caso vamos a considerar la situación más desfavorable. Se simulará el elemento sometido a la carga máxima de frenado ya calculada anteriormente que es de 16049.1 N.

La pieza a la cual nos estamos refiriendo es del mismo material que el enganche y tiene el mismo espesor.

Por medio de la simulación de la carga a la traba en el programa, se puede comprobar mediante las Fig. 44 y 45 que la pieza en ningún momento logra superar la tensión máxima de fluencia del material y que los desplazamientos y deformaciones son pequeñas.

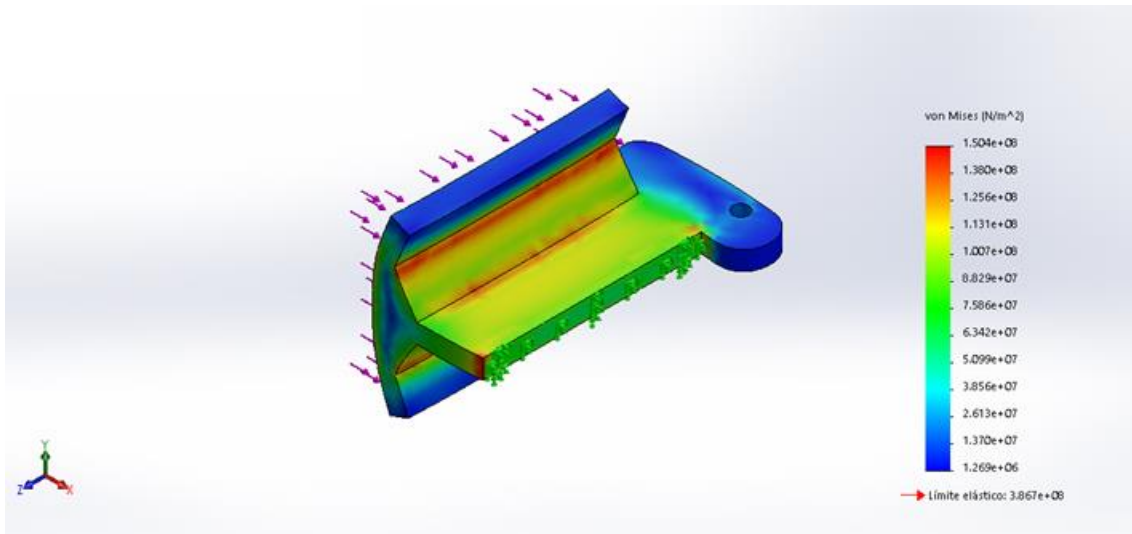


Fig. 44: Simulación de carga, resultado de tensiones

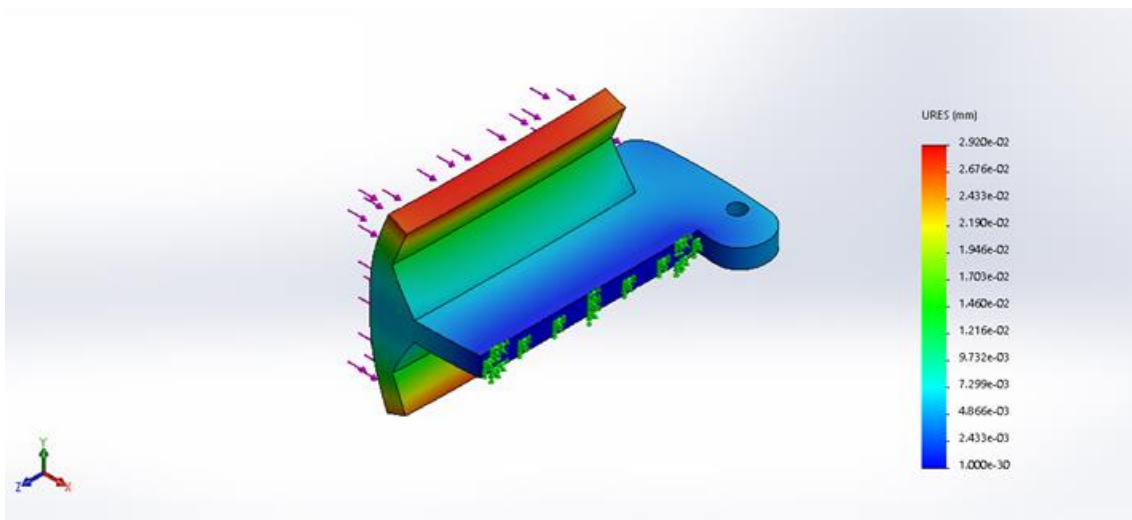


Fig. 45: Simulación de carga, resultado de desplazamientos y deformaciones

7.3 Tubo soporte móvil

Este tubo se caracteriza por ser el que establece la relación entre el enganche y la bomba de freno, ya que en un extremo del mismo se atornilla el enganche y en el otro extremo se lo atornilla a una tuerca que tiene directa relación con el pistón de la bomba.

Este elemento tiene la particularidad de tener una ranura de 100 mm de largo en una parte del mismo, esto le permite hacer el vaivén necesario para activar y desactivar el freno de la casilla, el cual depende si la camioneta está acelerando (traccionando) o frenado (comprimiendo).

Este componente tiene que ser capaz de soportar la fuerza de impacto que le genera la camioneta sobre la casilla al frenar, esta fuerza anteriormente calculada es de 16049.1 N.

Debido a que es una pieza que sufre permanentemente el impacto de esta fuerza, se la decidió realizar con el material acero Domex 420MC con un espesor de pared de 6.35 mm, para lograr obtener un coeficiente de seguridad alto.

A través del programa se puede comprobar que la simulación de las cargas sobre la pieza arroja resultados satisfactorios, debido a que las tensiones que se obtienen son bastante más bajas a la tensión máxima de fluencia del material verificando el margen de seguridad que estábamos buscando, además los desplazamientos y deformaciones que se logran a aplicarse las cargas son pequeños. (Fig.46 y 47)

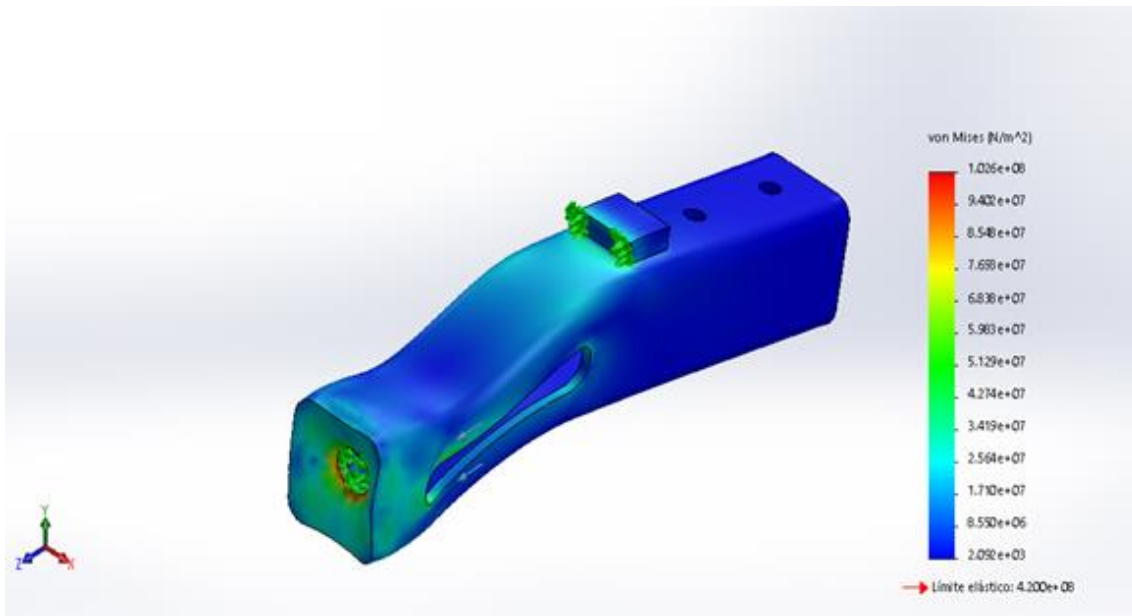


Fig. 46: Simulación de carga, resultado de tensiones

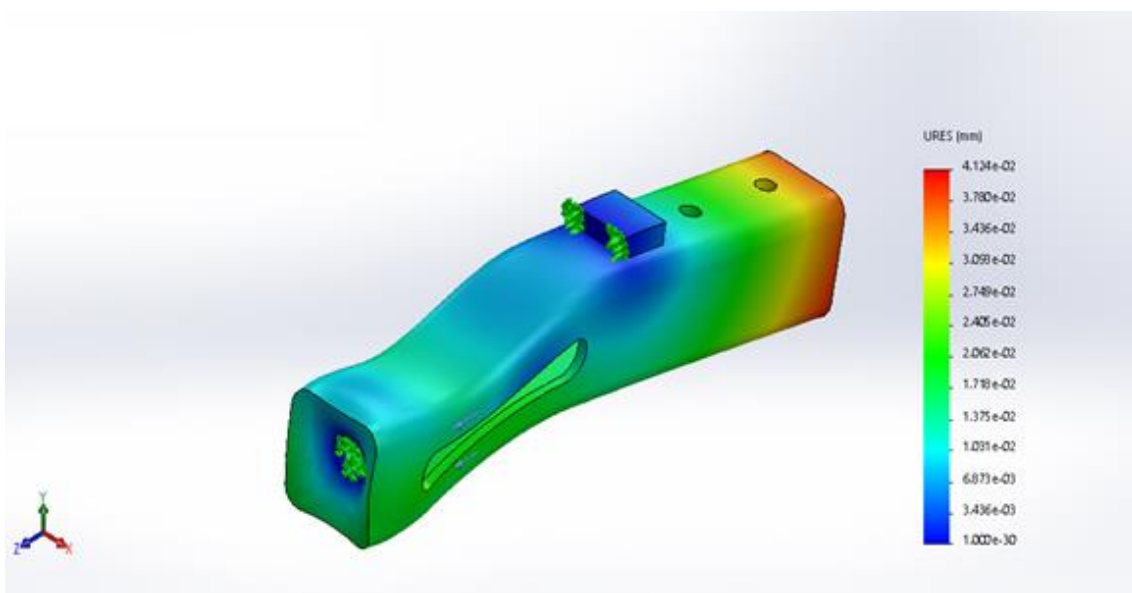


Fig. 47: Simulación de carga, resultado de desplazamientos y deformaciones

7.4 Tubo soporte fijo

El tubo soporte fijo se caracteriza por tener una relación directa con el tubo soporte móvil, además de estar compuesto por el mismo material, este último cumple con la función de vaivén pasando por dentro del primer tubo mencionado, ambos son traspasados por un perno, el cual impide que el segundo elemento se separe del primero, solamente se va a mover dentro de una distancia de 100 milímetros dada por la ranura que tiene el tubo móvil, esta se puede observar en la Fig 63.

Establecida la vinculación entre los componentes, se procede a verificar que el tubo soporte fijo es capaz de soportar la carga de 16049.1 N que acciona la camioneta sobre la casilla, ya anteriormente explicado y calculado.

Como se puede contemplar en las siguientes Figuras (48 y 49), las cuales son imágenes de los resultados que arroja el programa cuando se le aplica la carga a la pieza, ésta es apta para dicha situación ya que, como en casos anteriores, no alcanza su tensión máxima de fluencia, en ningún punto del elemento, y los desplazamientos no son de gran importancia.

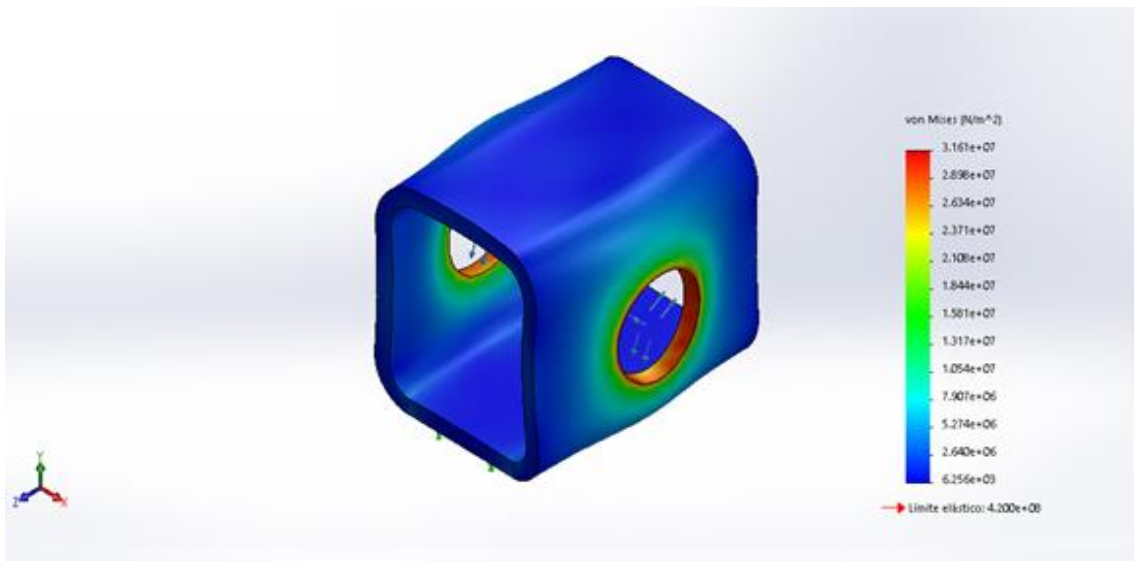


Fig. 48: Simulación de carga, resultado de tensiones

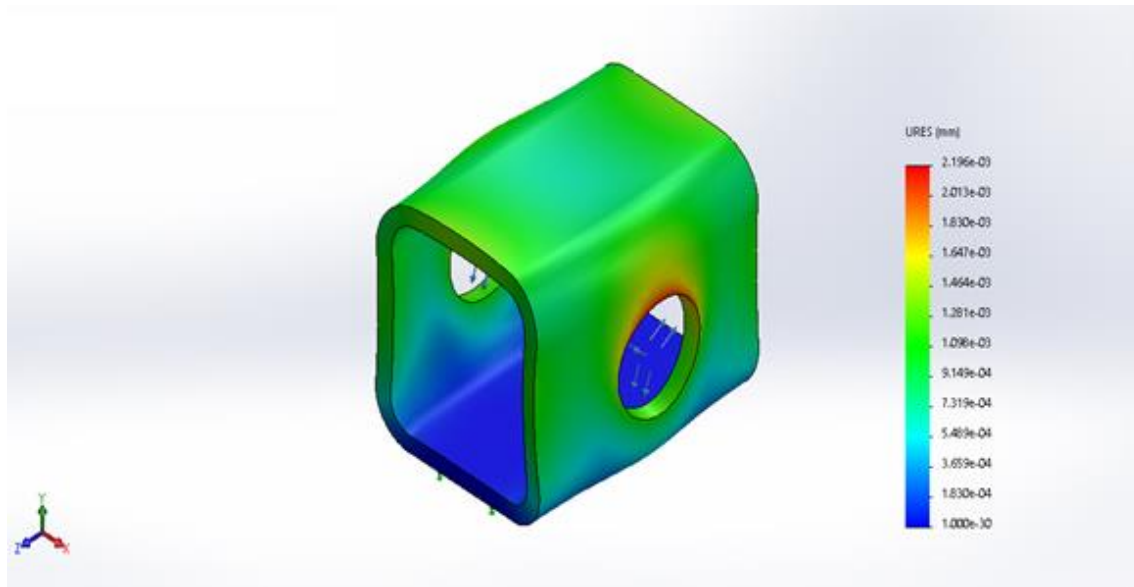


Fig. 49: Simulación de carga, resultado de desplazamientos y deformaciones

7.5 Perno tubo soporte

Este perno es el que anteriormente hacíamos referencia, ya que se caracteriza por traspasar a los dos tubos soporte, el cual los relaciona directamente.

Este elemento tiene que ser capaz de aguantar la fuerza de frenado que venimos mencionando en los tubos soporte, para ello se colocó la carga a la pieza y se realizó la simulación en el programa, los resultados se pueden observar en las Fig. 50 y 51.

Deduciendo estas imágenes 51 y 52 se puede concluir que el elemento al estar hecho de acero 1045 laminado en frío y de tener una pulgada de diámetro es capaz de soportar la carga sin llegar a la tensión máxima de fluencia y sin generar deformaciones importantes.

Se eligió este material para lograr obtener un coeficiente de seguridad alto, ya que la pieza está constantemente sometida a choques contra los tubos soportes.

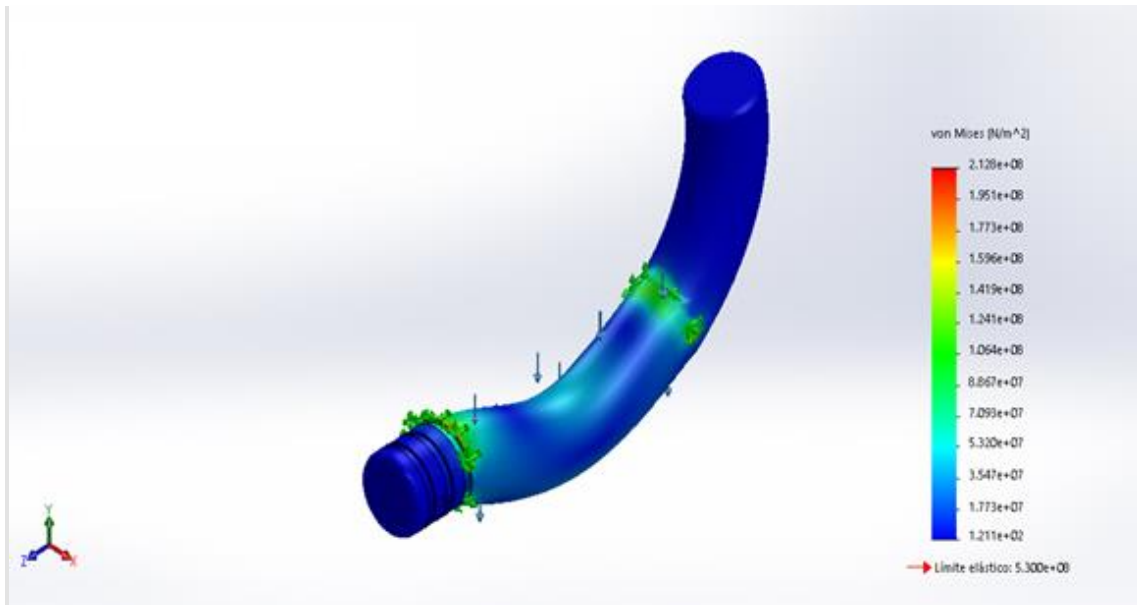


Fig. 50: Simulación de carga, resultado de tensiones

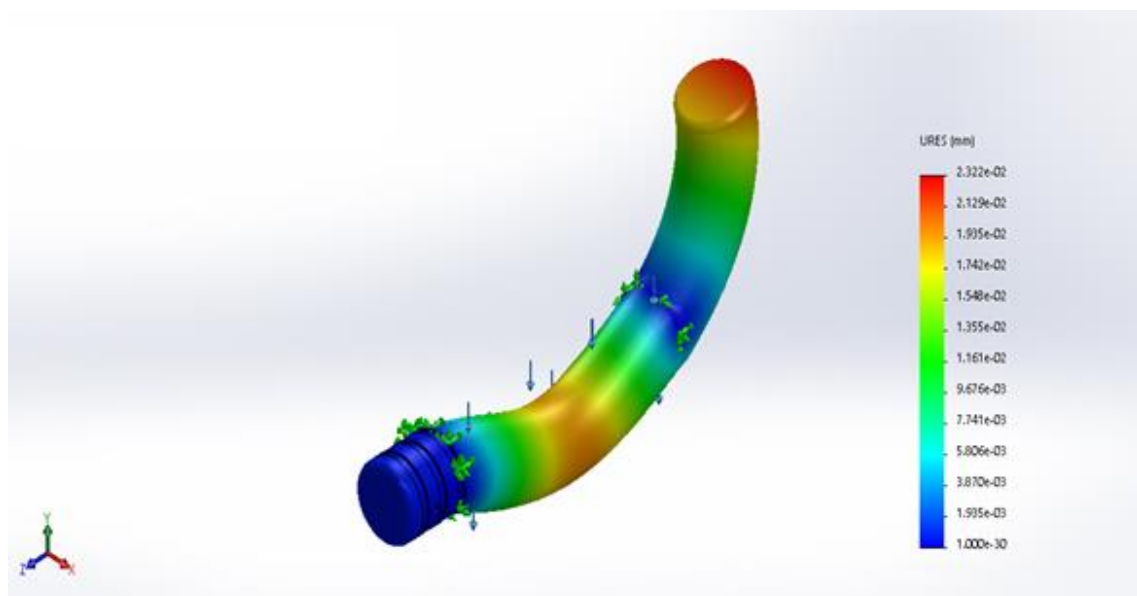


Fig. 51: Simulación de carga, resultado de desplazamientos y deformaciones

7.5.1 Características del acero 1045 laminado en frío

El acero 1045 es un acero de aplicación universal que proporciona un nivel medio de resistencia mecánica y tenacidad a bajo costo con respecto a los aceros de baja aleación.

Frecuentemente se utiliza para elementos a la llama o por inducción. Este acero puede ser usado en condiciones de suministro; laminado en caliente o con tratamiento térmico (templado en aceite y revenido: o templado en agua y revenido).

Dicho material es un acero de baja templabilidad que puede ser endurecido totalmente en espesores delgados por temple en agua.

Puede ser mecanizado fácilmente en estado recocido, normalizado o templado

Pueden ser soldados satisfactoriamente por todos los métodos comunes. Sin embargo, el precalentamiento y post calentamiento puede ser necesarios en función del espesor.

Está compuesto químicamente por un 0.43 o 0.5 por ciento de Carbono, un 0.6 o 0.9 por ciento de Manganeso, un 0.4 por ciento de Silicio, un 0.04 por ciento de fosforo y un 0.05 por ciento de Azufre.

Es ampliamente utilizado en la industria automotriz (en productos forjados y estampados) también se lo utiliza en partes de máquinas que requieren dureza y tenacidad como: manivelas, chavetas, pernos, bulones, cigüeñales, piezas de armas, tornillería, picas, martillos, llaves, etc.

7.6 Pistón cilindro maestro

Este pistón es el que se vincula directamente con el tubo soporte móvil a través de una tuerca especial que posee dos roscas, una se rosca con el tornillo que se encuentra el tubo mencionado y el otro extremo de la tuerca se rosca con el pistón.

Por lo tanto la fuerza con la que vamos a verificar si el pistón cumple con los requisitos es exactamente la misma fuerza de frenado que veníamos trabajando en los tubos.

El elemento se caracteriza por tener un embolo de 6.4 cm de diámetro y un vástago de 2.54 cm de diámetro, ambos son de acero F114.

Ya establecido el material, las dimensiones y la relación del pistón dentro del sistema de freno se prosigue a establecer la carga dentro del programa y comprobar si el elemento es capaz de cumplir con los requisitos.

Como se puede observar en las Fig. 52 y 53, el pistón cumple con los requisitos ya que no alcanza su tensión máxima de fluencia en ningún punto del mismo y los desplazamientos son pequeños.

Además de eso se consigue obtener un coeficiente de seguridad alto, que es los que se buscaba, ya que el pistón está sometido a un movimiento alternativo permanentemente.

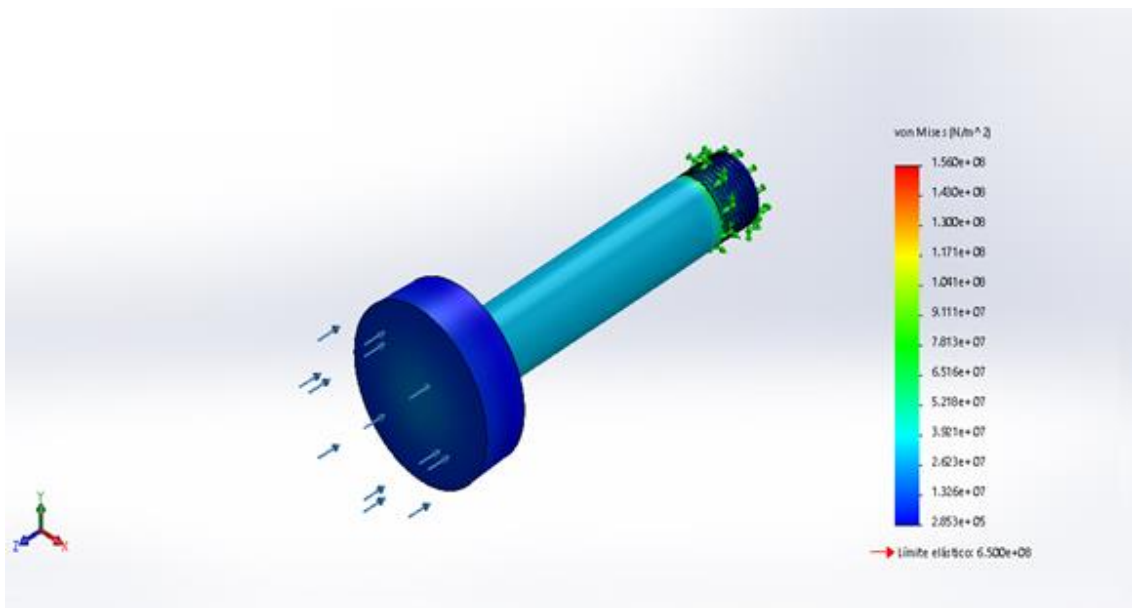


Fig. 52: Simulación de carga, resultado de tensiones

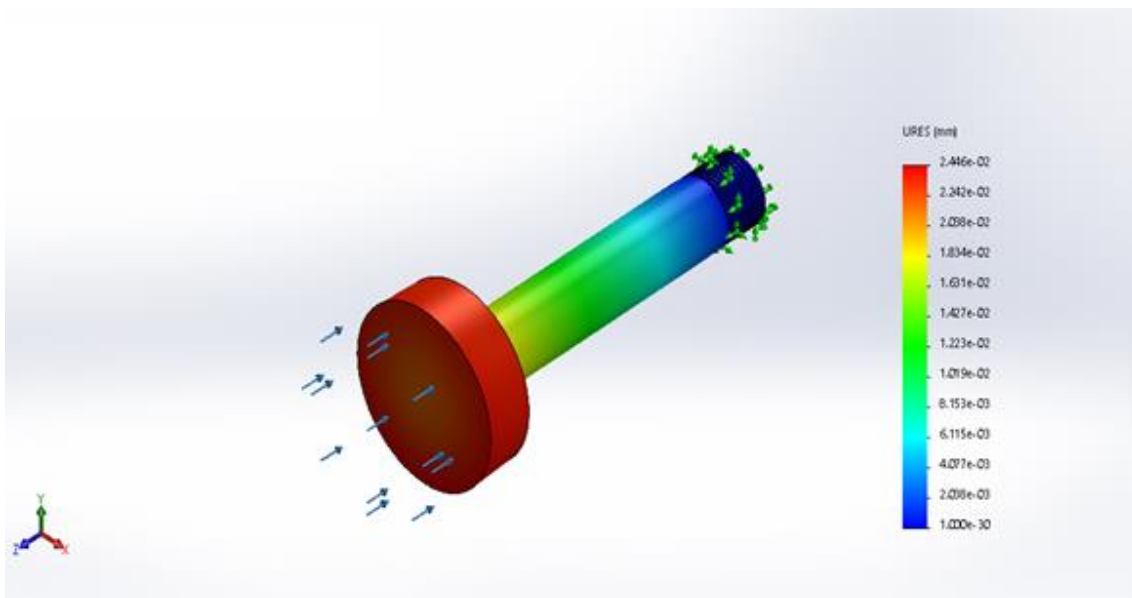


Fig. 53: Simulación de carga, resultado de desplazamientos y deformaciones

7.6.1 Características del material del pistón

El pistón es de acero F-114, es un acero al carbono, de soldabilidad condicionada a un correcto precalentamiento de las piezas a soldar, muy recomendado para el temple por inducción.

Es aplicado en piezas estampadas, palancas, ejes, arandelas de regulación, bielas, pistones, discos de embrague, coronas de arranque, piezas de resistencia media, de pequeños espesores y formas poco complicadas, engranajes flameados, ejes poco cargados. Piezas de forja que posteriormente se mecanizan y no están sometidas a esfuerzos directos, fatigas, desgastes.

Puede emplearse con acritud para aumentar su resistencia sin tratamiento térmico. Puede someterse a temple y revenido.

Se caracteriza por tener una tensión máxima de fluencia de 650000000 N/m^2 y una tensión máxima de rotura de 800000000 N/m^2 .

Su composición química está formada por un 0.5 por ciento de carbono, un 0.4 por ciento de Silicio, un 0.8 por ciento de Manganeso, un 0.4 por ciento de Cromo y un 0.1 de Molibdeno y un 0.4 por ciento de Níquel.

7.7 Bomba de freno cilindro maestro

La bomba de freno del cilindro maestro se caracteriza por tener un diámetro interno de 6.4 cm, ser de fundición gris y de tener un espesor de pared de 5 mm.

Esta bomba está sometida de una presión de 50 bar, lo que equivalen a 5000000 N/m^2 , por medio del programa se procede a simular esta presión en la pieza.

Según las Fig. 54 y 55, se puede corroborar que el elemento que estamos analizando es capaz de soportar la presión impuesta sin ningún tipo de problema, ya que en ningún punto de la misma se logra superar la tensión máxima de fluencia del material y los desplazamientos son pequeños sin necesidad de darle importancia.

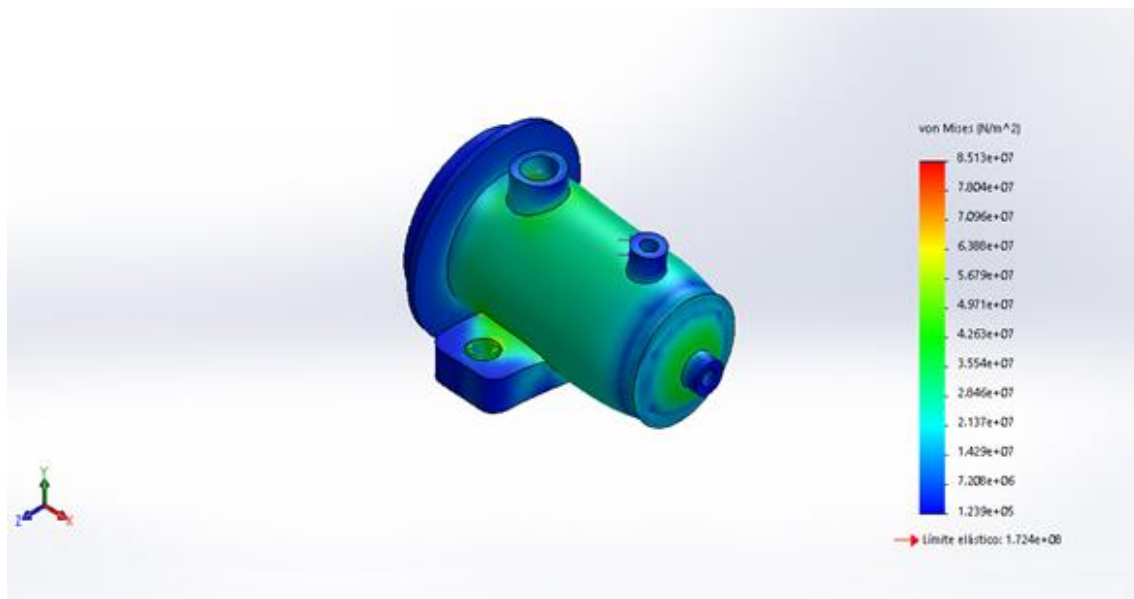


Fig. 54: Simulación de la presión, resultado de tensiones

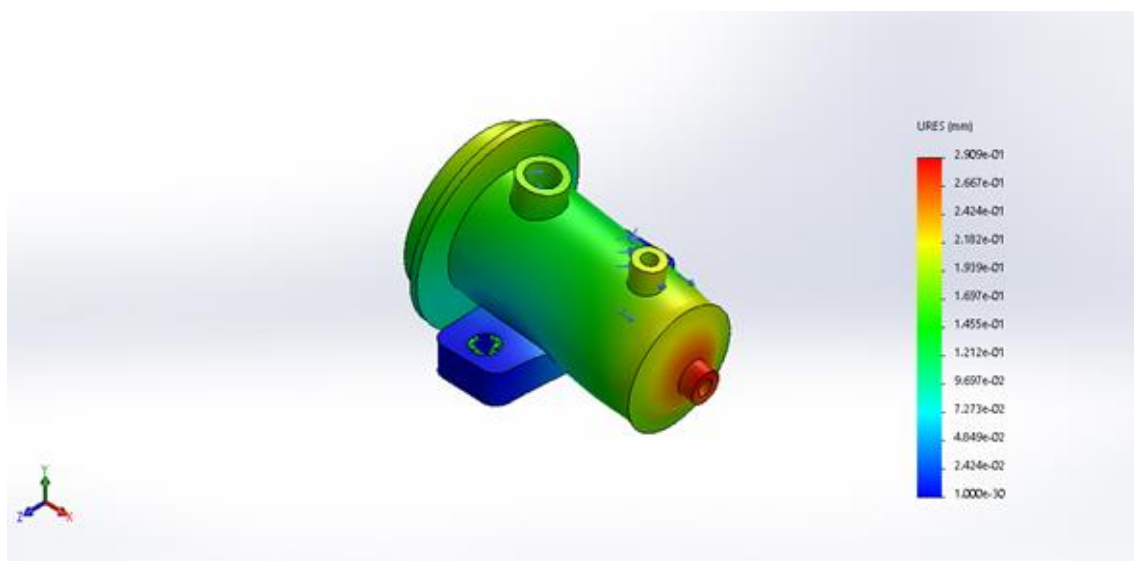


Fig. 55: Simulación de la presión, resultado de desplazamientos y deformaciones

7.8 Bombín de freno

Al igual que la bomba de cilindro maestro, este bombín es de fundición gris y tiene un espesor de pared de 5 mm, se diferencia del anterior, en que posee un diámetro interior de 2.24 cm.

Este bombín se encuentra sometido a la misma presión con la cual se encuentra la anterior bomba, por lo que se procede a aplicar esta presión a la pieza y realizar la simulación a través del programa.

Este arroja los resultados en las Fig. 56 y 57, en los que se puede concluir que el material es capaz de soportar la presión y no sufre grandes deformaciones.

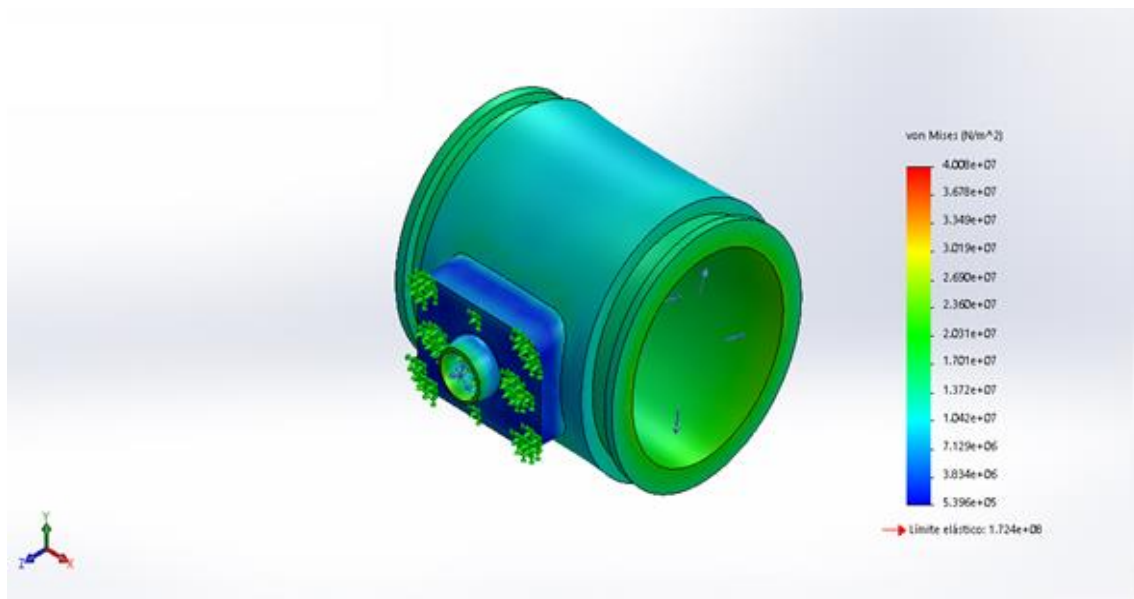


Fig. 56: Simulación de la presión, resultado de tensiones

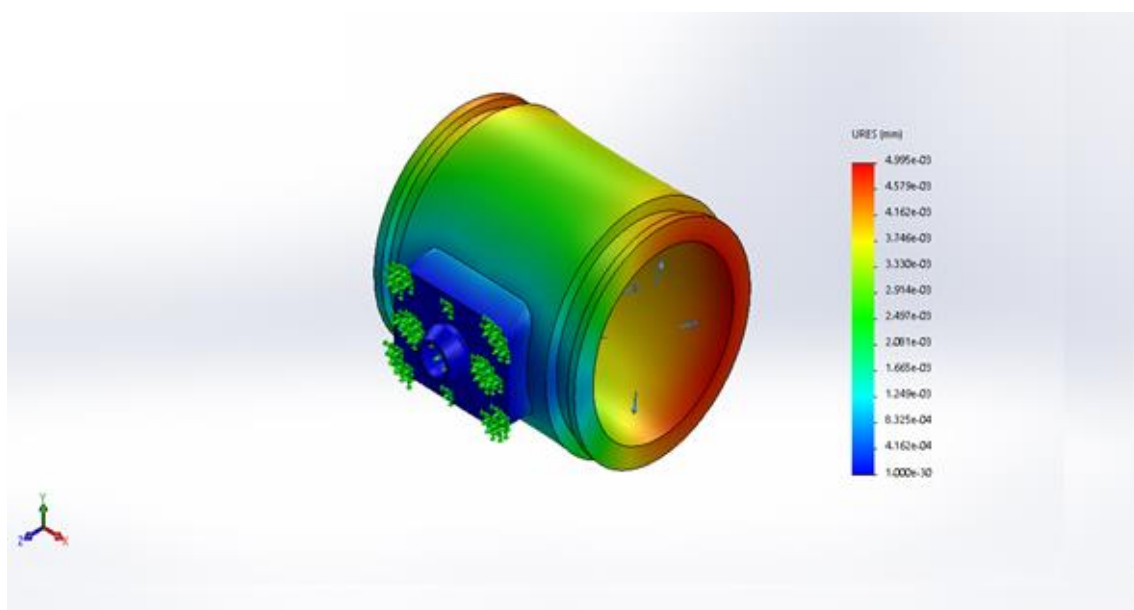


Fig. 57: Simulación de la presión, resultado de desplazamientos y deformaciones

7.9 Tubo T

Al igual que las bombas, este tubo está sometido a la misma presión la diferencia es que posee un diámetro interior de 6.35 mm, un espesor de pared de 1.6 mm y es de acero inoxidable AISI 347.

De la misma manera que los casos anteriores se somete la pieza a la presión ya determinada y se realiza la simulación por medio del programa, el que arroja como resultado que el tubo T con estas medidas y condiciones es apto para soportar esta presión sin superar su tensión máxima de fluencia del material ni generar deformaciones importantes. Estos resultados se pueden observar en las Fig. 58 y 59.

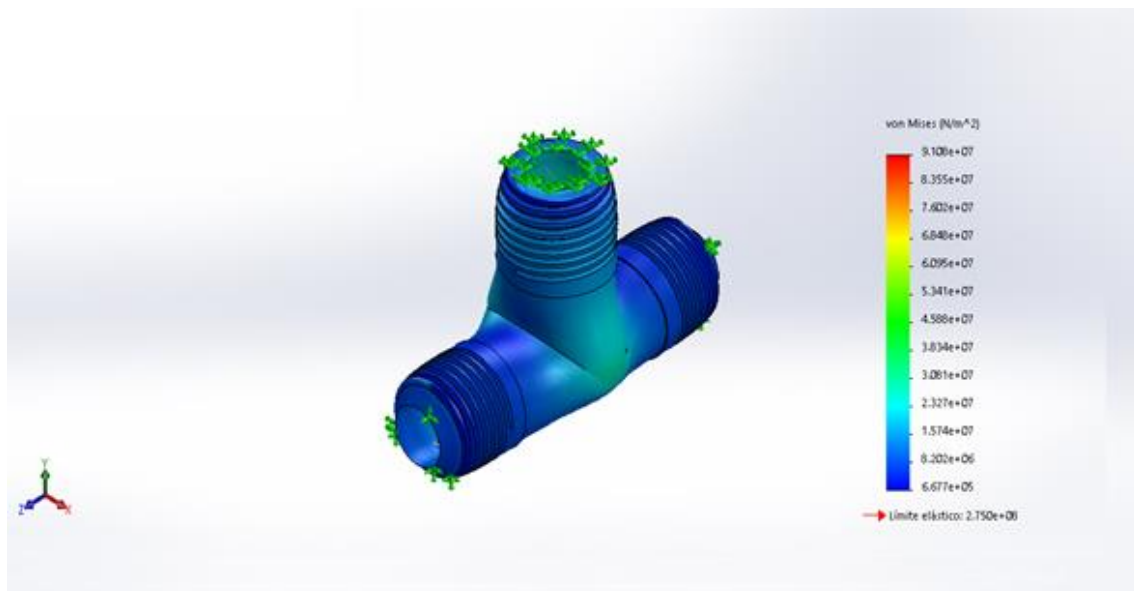


Fig. 58: Simulación de la presión, resultado de tensiones

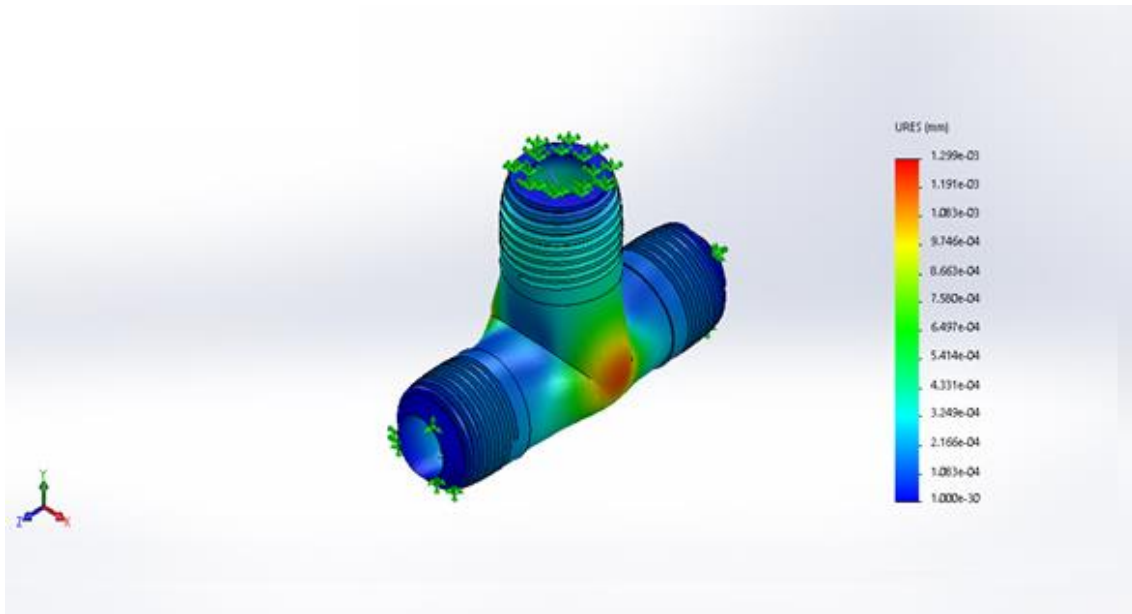


Fig. 59: Simulación de la presión, resultado de desplazamientos y deformaciones

7.9.1 Características del material del tubo T

Los aceros inoxidable son aleaciones de hierro con un mínimo de un 10,5% de cromo. Sus características se obtienen mediante la formación de una película adherente e invisible de óxido de cromo.

La aleación 347 es un acero inoxidable austenítico de uso general con una estructura cúbica de caras centradas.

Es esencialmente no magnético en estado recocido y sólo puede endurecerse en frío.

Se añade niobio para suprimir la precipitación de carburo de cromo en las juntas intergranulares.

Ofrece ventajas para servicio a altas temperaturas debido a sus buenas propiedades mecánicas y una excelente resistencia a la corrosión

7.10 Tubo de cobre

Por último, se procedió a verificar que el tubo de cobre que comunica la bomba del cilindro maestro con el bombín que se encuentra en la campana de freno sea capaz de soportar la presión con la que venimos trabajando desde las bombas.

Este tubo se caracteriza por tener un $S_u = 8463.64 \text{ kg/cm}^2$ y un $S_y = 7749.84 \text{ kg/cm}^2$, esto se puede comprobar observando la siguiente figura, donde muestra por medio de una tabla todos los valores de importancia del material.

Propiedades típicas promedio de algunos materiales metálicos			
Material	σ_F (Mpa)	σ_M (Mpa)	E (Gpa)
Acero inoxidable	280 – 700	400 – 1000	190 – 210
Acero alta resistencia	340 - 1000	550 – 1200	190 – 210
Bronce comercial	82 – 690	200 – 830	36 – 44
Latón laminado	70 – 550	200 – 620	36 – 41
Aluminio 2014-T6	410	480	28
Cobre	55 - 760	230 - 830	40 – 47

Fig. 60: Tabla de materiales

Al igual que el tubo T cuenta con un diámetro interno de 6.35 mm y 1.6 mm de espesor de pared.

Con todos estos datos se continuó con aplicar la presión a la pieza y realizar la simulación a través del programa, dando como resultado las Fig. 61 y 62, de las cuales se puede deducir que el tubo tiene la capacidad de soportar la presión sin superar su tensión máxima de fluencia, sin generar grandes deformaciones ni desplazamientos.

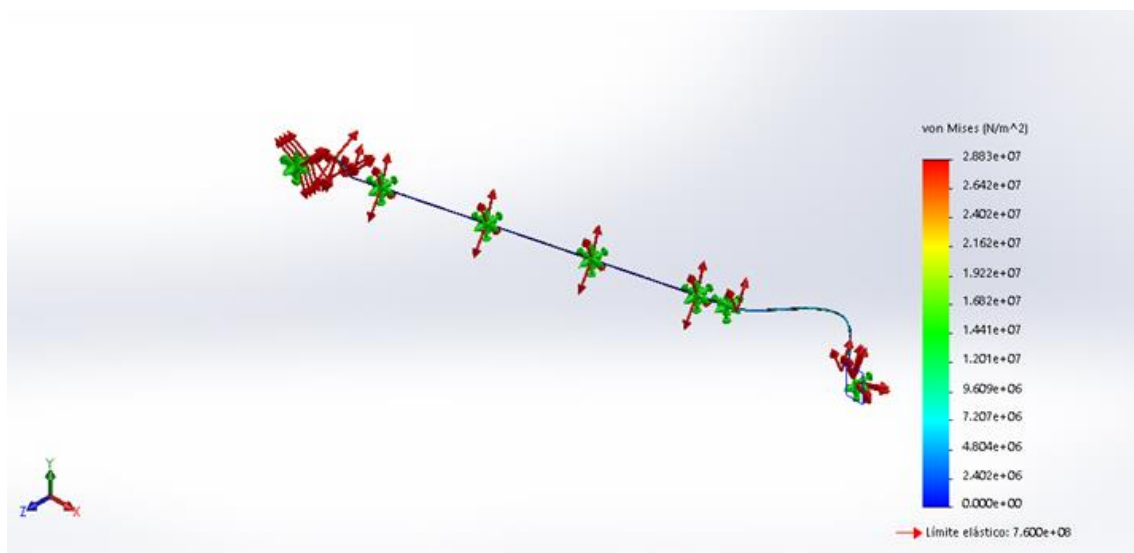


Fig. 61: Simulación de la presión, resultado de tensiones

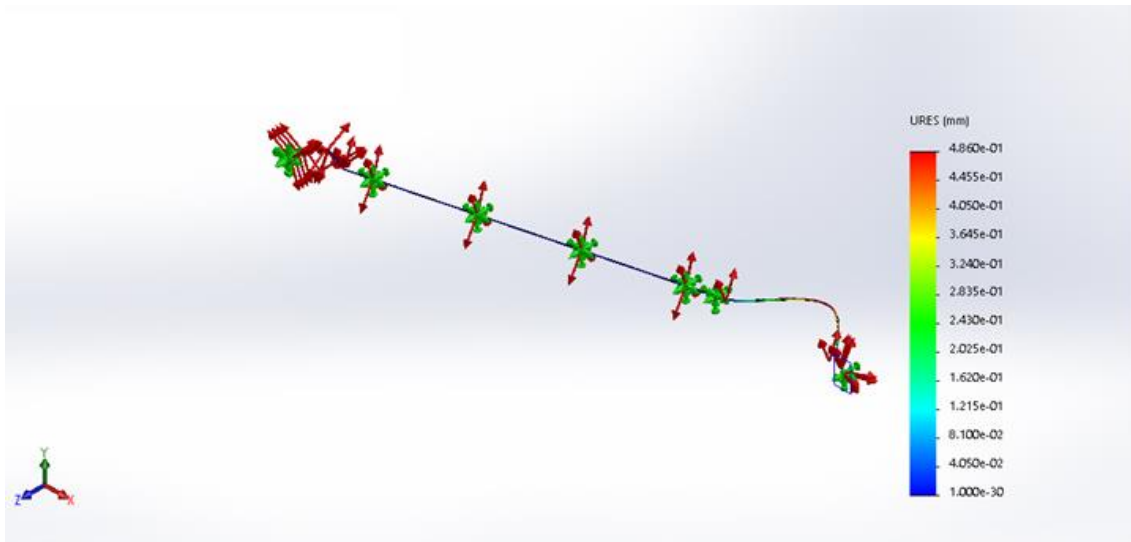


Fig. 62: Simulación de la presión, resultado de desplazamientos y deformaciones

7.10.1 Características del cobre

El cobre es de los metales más consumidos en el mundo, es de color rojizo, inerte y muy resistente a la corrosión, lo que explica que sea uno de los metales que puede tenerse en estado más puro, es un metal blando, con un índice de dureza 3 en la escala de Mohs (50 en la escala de Vickers), es resistente al desgaste, y posee una muy alta conductividad térmica y eléctrica. De hecho es un excelente conductor de la electricidad, que unido a su buena ductilidad y maleabilidad lo hacen un material muy empleado para la fabricación de cables eléctricos y tuberías.

Para mejorar sus propiedades mecánicas de resistencia, el cobre puro se suele mezclar con otros elementos, formando aleaciones que mejoran sus prestaciones resistentes, aunque sea a costa de perder algo de su buena conductividad original.

Por último, una característica que está tomando pujanza en nuestros días es la buena disponibilidad al reciclaje que presenta el cobre una vez finalizado su vida útil. De hecho puede ser reciclado de forma indefinida, lo que permite reducir enormemente la energía necesaria (hasta un 90%) que si la comparamos con la energía que haría falta para transformar para su uso el material extraído directamente de la naturaleza.

Luego de comprobar y verificar que las piezas más importantes que componen al sistema de freno cumplen con los requisitos exigidos, se puede observar por medio de la siguiente figura como sería el sistema de freno dimensionado con todos sus elementos.

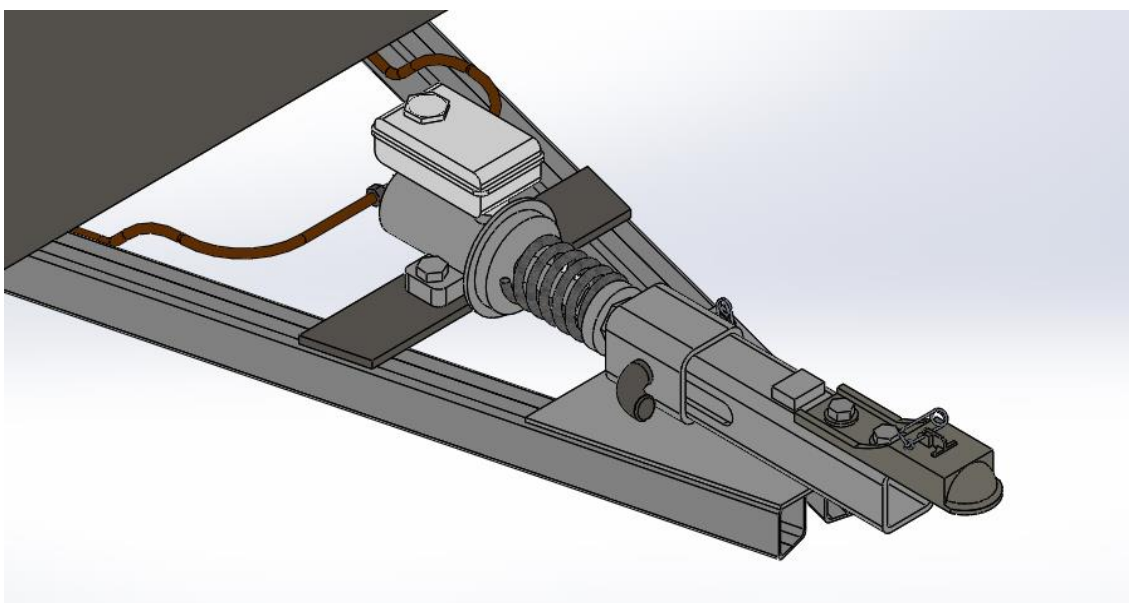


Fig. 63: Imagen ilustrativa del sistema de freno

Capítulo 8:

8.1 Estructura superior

8.1.1 Perfil y material del tubo

Para la construcción de la estructura superior se decidió realizarla con tubos de sección cuadrada de 25 mm alto por 25 mm ancho por 2 mm de espesor de pared. (fig.64)

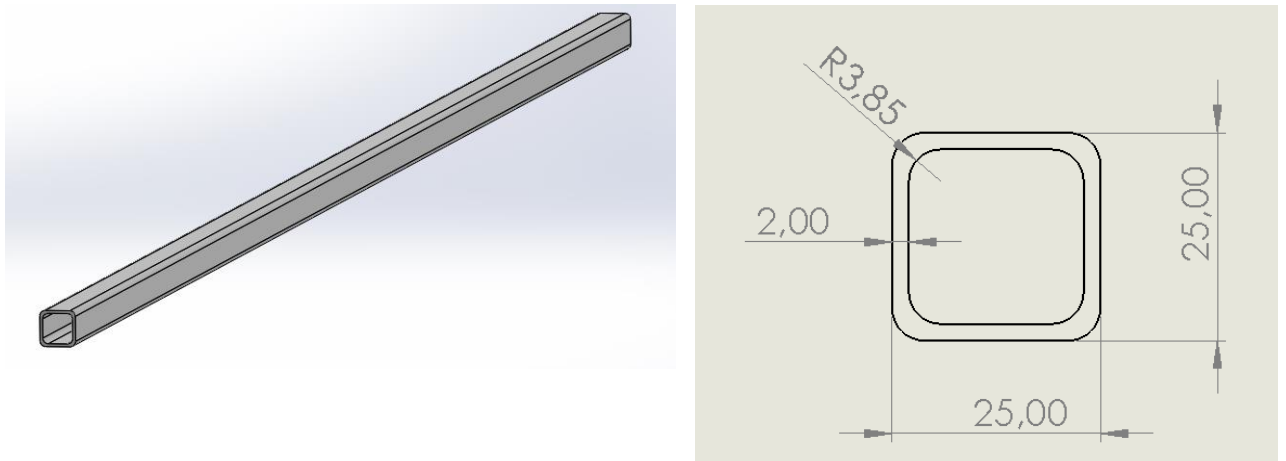


Fig. 64: tubo estructura superior

Se eligió elaborarla con este tubo ya que es una de las medidas que más se encuentran en el mercado, por lo tanto es fácil de conseguirlo reduciendo los costos para obtenerlos.

Estos mismos son de acero f 24.

Que se identifica por estar compuesto por:

- 0.21 por ciento de Carbono
- 0.45 por ciento de Manganeso
- 0.03 por ciento de Fosforo
- 0.035 por ciento de Azufre
- 0.035 por ciento de Silicio

Además se caracteriza por tener:

- Una tensión máxima de fluencia de 240 Mega Pascales
- Una tensión máxima de rotura de 370 Mega Pascales,
- Su densidad de masa es de 7850 kg/m^3

- Su módulo de elasticidad es de 2100000 kg/cm².
- Es un material muy tenaz
- Es relativamente dúctil.
- Es maleable
- Permite una buena mecanización en máquinas herramientas antes de recibir un tratamiento térmico.
- Se puede soldar con facilidad.
- Posee una alta conductividad eléctrica.
- Es fácil conseguirlo en el mercado

Esta estructura esta generada a través de la relación de 184 tubos del mismo material, ya mencionado pero de distintas medidas.

En las siguientes Figuras 65 y 66, se pueden ver desde dos vistas distintas como es la estructura y como se vinculan estos tubos

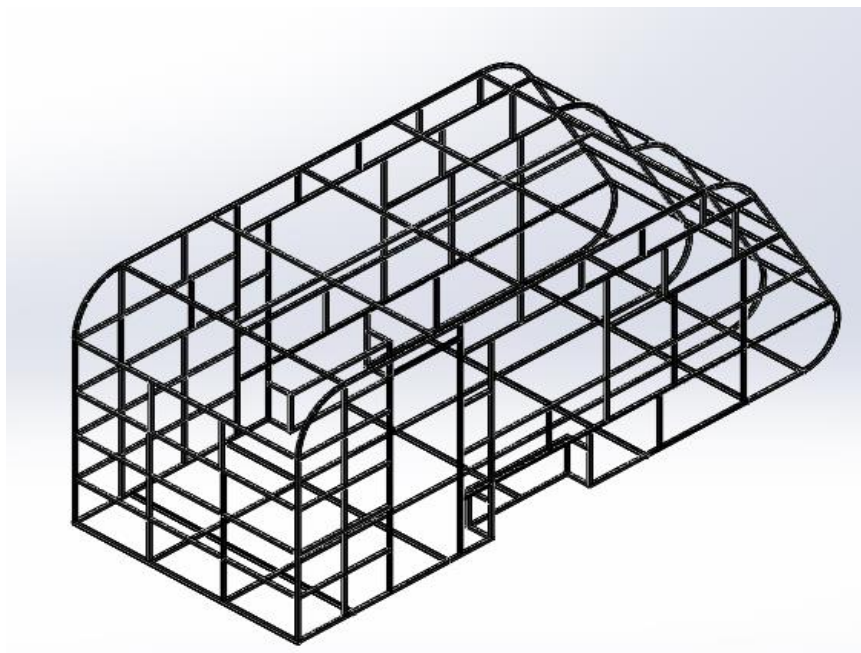


Fig. 65: Imagen ilustrativa estructura superior

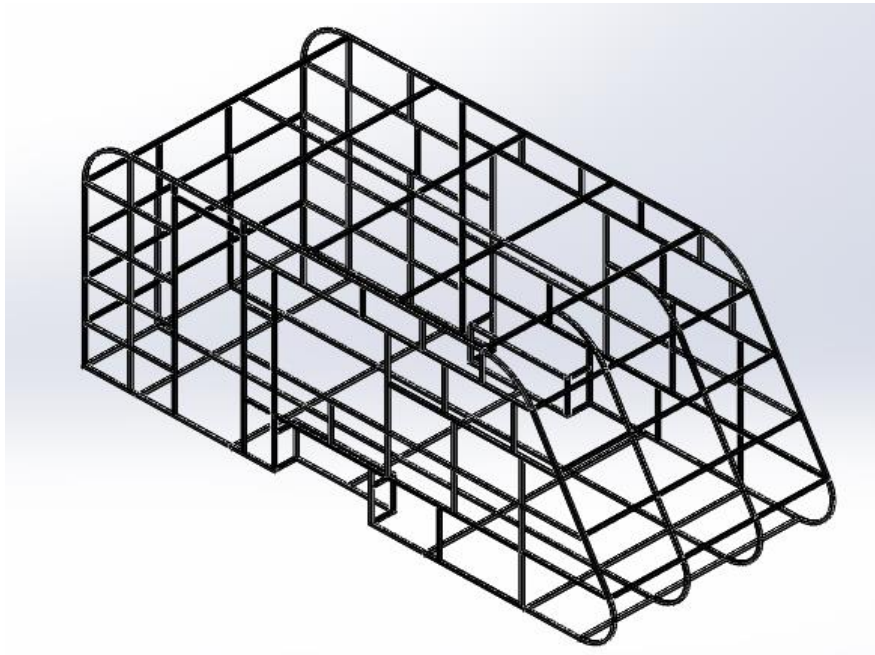


Fig. 66: Imagen ilustrativa estructura superior desde otra perspectiva

8.1.2 Cálculo de esfuerzos y verificación

Una vez ya realizada la estructura, se procedió a verificar que la estructura sea capaz de soportar el esfuerzo a los cuales va a estar sometida.

Para ello primero se calcularon las cargas a la cual está sometida, estas cargas son debidas al viento que choca contra la estructura:

La primera fuerza que se determino fue la del viento frontal cuando la casilla circula a la velocidad máxima legalmente permitida que es de 80 km/h, lo que equivalen a 22.22 m/s. Para poder obtener esta fuerza se estableció la siguiente formula:

$$R = \frac{1}{2} * d * V^2 * A * C$$

Donde:

- R: Fuerza aerodinámica (fuerza que necesito conocer)
- d: Densidad del aire
- V: Velocidad de la casilla
- A: Superficie frontal
- C: Coeficiente de resistencia aerodinámico

Estableciendo un coeficiente aerodinámico de 0,5 por tratarse de una casilla, una densidad del aire de $1,225 \text{ kg/m}^3$, un área frontal de 2.83 m^2 y la velocidad ya determinada, la fuerza aerodinámica debido a la velocidad con la que circula la casilla es:

$$R = \frac{1}{2} * 1.225 * 22.22^2 * 2.83 * 0.5$$

$$R = 427.9 \text{ N}$$

Esta sería la fuerza del viento si chocara perpendicularmente contra el área frontal de la casilla, pero esto en nuestro caso, dicha pared tiene una inclinación de 30 grados con relación al eje vertical como se puede observar en las fig.66 y 67. por tal motivo la fuerza que impacta contra la pared es:

$$R = 427.9 \text{ N} * \cos 30 = 370.58 \text{ N}$$

Esta es la fuerza es la que impacta contra la pared, por medio del programa Solidword 2018 se pudo comprobar que la estructura soporta la carga, ya que en ninguna parte de la misma se logra superar la tensión máxima de fluencia del material antes mencionado ($2.4 * 10^8 \text{ N/m}^2$) y las deformaciones son bajas, por medio de las siguientes imágenes, Fig. 67 y 68, del programa se puede comprobar esto:

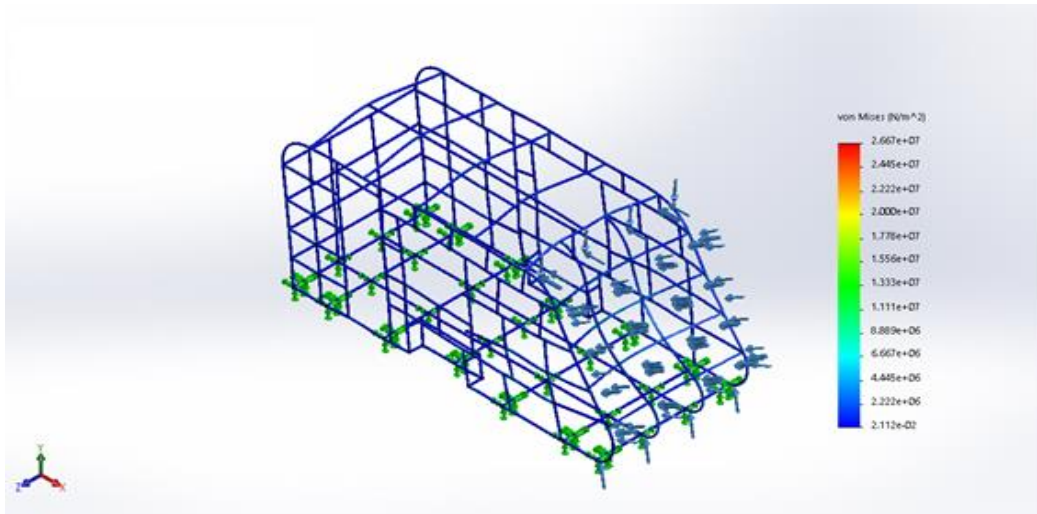


Fig. 67: Simulación de carga, resultado de tensiones

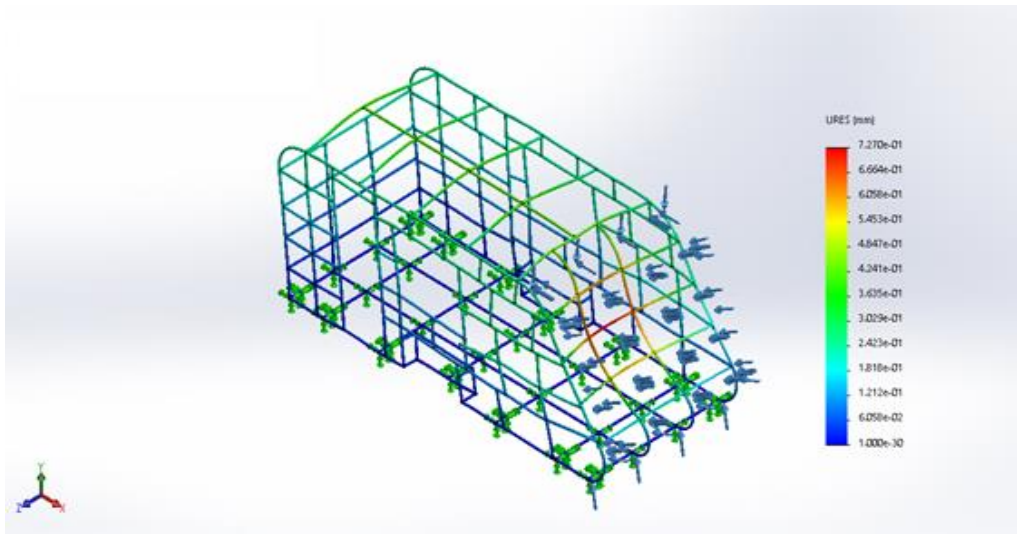


Fig. 68: simulación de carga, resultado en desplazamiento y deformación

Una vez comprobado que la estructura supera la carga generada por la velocidad de la casilla se procede determinar la segunda fuerza que puede actuar, la cual es la del viento que se genera por el clima, dicho viento es muy variable dependiendo del día, temporada en el año y región donde se encuentre, para nuestro caso se buscó las condiciones del viento más desfavorables de la región donde nos encontramos, como se puede observar en la Fig. 69, en el mes de Octubre del 2018 se registró una tormenta que logro alcanzar vientos de 100 km/h en la región, en la siguiente figura se puede contemplar a simple vista las velocidades del viento alcanzadas en distintos lugares de la provincia de Córdoba.

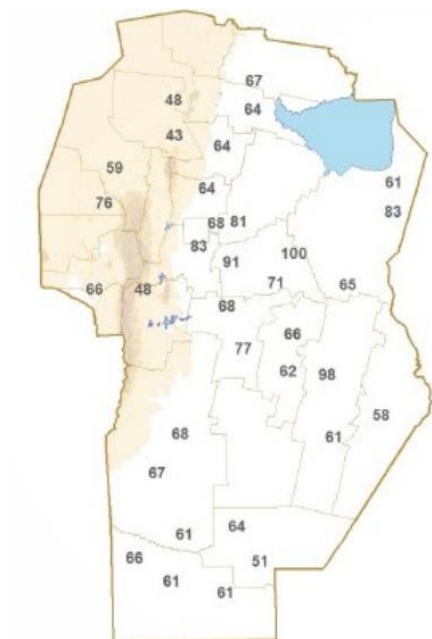


Fig. 69: Velocidad del viento máximas, expresadas en km/h.

Por lo tanto el cálculo se va a realizar estableciendo como parámetro la velocidad máxima anteriormente mencionada.

Esta fuerza puede impactar en dos situaciones distintas sobre la casilla, una puede ser lateralmente a la casilla y la otra es sumándose a la fuerza recientemente calculada que esto ocurriría cuando la casilla circule viento en contra.

Primero vamos a calcular la primera situación, que es la más crítica, para ello se utilizó la misma fórmula con la que calculamos la fuerza generada por la velocidad de la casilla, se aplicara el mismo coeficiente de resistencia aerodinámica y la misma densidad del aire, el área en este caso será de 9.6 m^2 y la velocidad será la anteriormente expresada que pasada a m/s son 27.78 m/s . Con estos datos de obtuvo la siguiente fuerza:

$$R = \frac{1}{2} * 1.225 * 27.78^2 * 9.6 * 0.5$$

$$R = 2268.88 \text{ N}$$

Con esta fuerza calculada y con la anterior fuerza determinada, se las aplica en el programa y se realiza la simulación como se puede ver en la figuras 70 y 71. En las mismas se puede observar que de igual manera que el caso anterior, en ninguna parte de la misma se logra superar la tensión máxima de fluencia del material y las deformaciones son milimétricas y bajas.

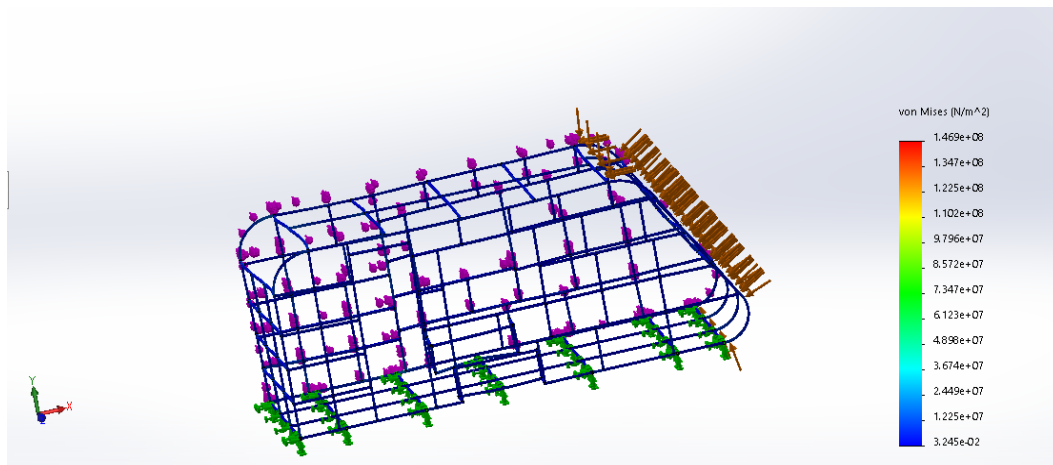


Fig. 70: Simulación de carga, resultado de tensiones

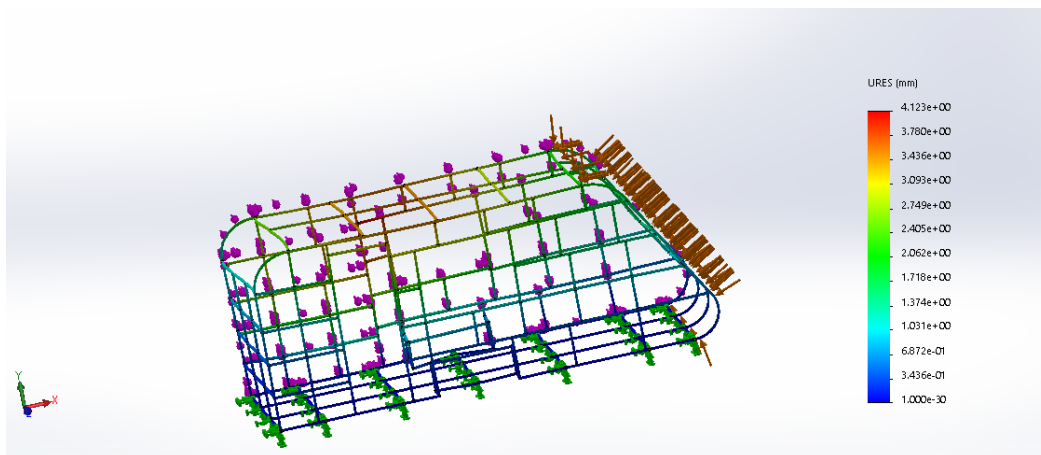


Fig. 71: Simulación de carga, resultado de desplazamientos y deformaciones

Ya calculada y verificada la primera situación, se procede al caso de la segunda situación, la cual las fuerzas en este caso se suman, por lo tanto la estructura va a tener que soportar una fuerza superior a las anteriormente calculada en el primer caso, para lograr esto primero se tiene que calcular la fuerza que el viento del clima me genera sobre la cara frontal que es distinta a la anteriormente calculada ya que el área varía de $9,6 \text{ m}^2$ a 2.83 m^2 , todos los otros datos se repiten a los de la última ecuación.

$$R = \frac{1}{2} * 1.225 * 27.78^2 * 2.83 * 0.5$$

$$R = 668.84 \text{ N}$$

Al igual que la primera fuerza calculada, esta fuerza no pega directamente perpendicular con la pared frontal, sino que pega a un ángulo de 30 grados, por lo tanto la fuerza actuante sobre la pared es de:

$$R = 668.84 \text{ N} * \cos 30 = 576.25 \text{ N}$$

De este modo la fuerza del viento se suma a la fuerza generada por la velocidad de la casilla, estableciendo la siguiente fuerza:

$$R = 370.58 \text{ N} + 576.25 \text{ N} = 949.81 \text{ N}$$

Con esta fuerza, al igual que los casos anteriores, se la introdujo en el programa y se simuló la estructura, arrojando como resultado que en esta situación la estructura es capaz de soportar la carga del viento sin llegar a la tensión máxima de fluencia y obteniendo deformaciones relativamente bajas, en las siguientes Figuras 72 y 73, se puede comprobar:

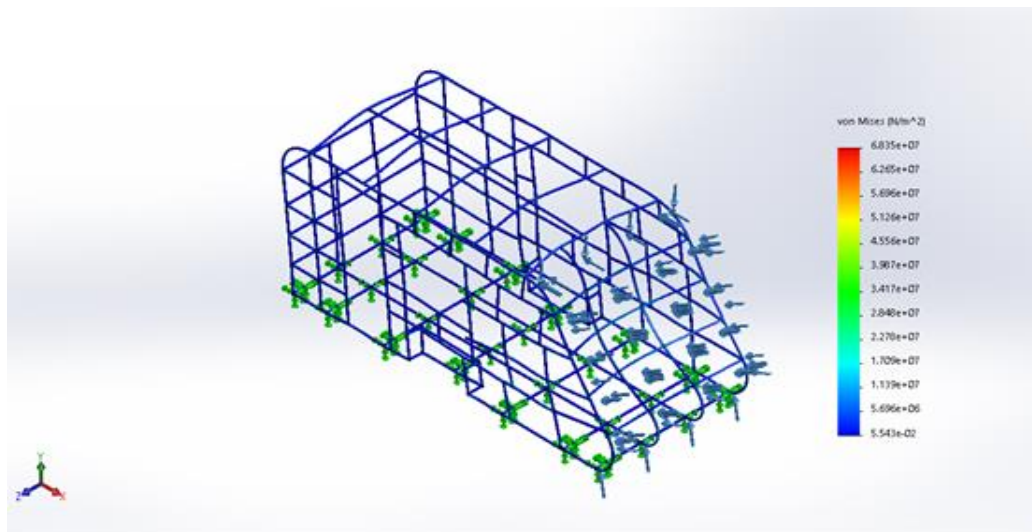


Fig. 72: Simulación de carga, resultado de tensiones

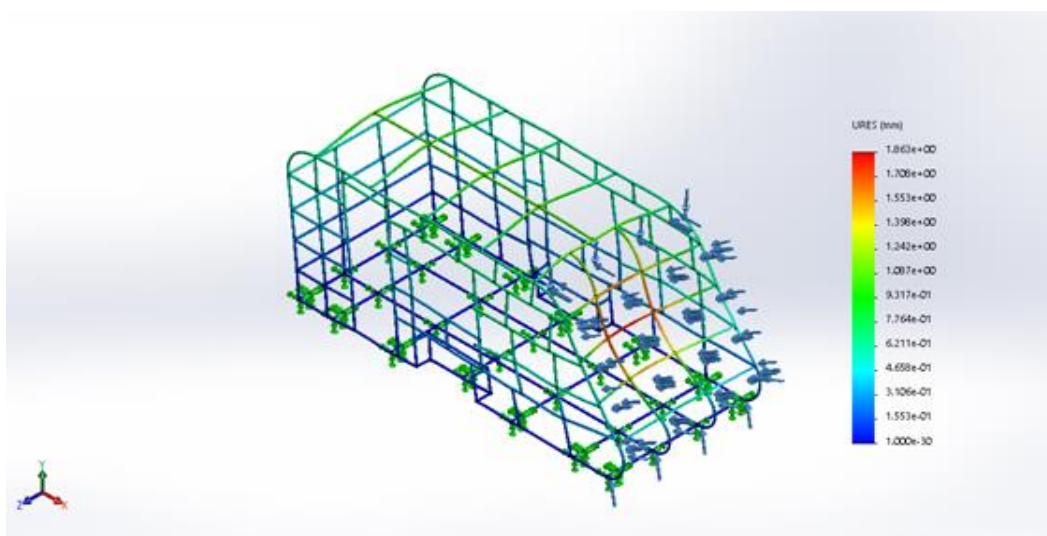


Fig. 73: Simulación de carga, resultado de desplazamientos y deformaciones

8.1.3 Placa de fibra de vidrio PRFV

Una vez calculada la estructura superior que va a soportar todas las cargas del viento, se prosiguió con determinar que material se va a utilizar sobre esta ella.

El mismo tiene que contar con la virtud de impedir que el agua o el viento, ya sea por una tormenta o cualquier otra situación, ingresen dentro de la estructura.

El material que se eligió para trabajar es la fibra de vidrio, ya que cumple con estos requisitos, es fácil de manejar ya que es liviano y es un material dúctil pudiéndole dar la forma que se necesita.

Para poder cubrir toda la casilla utilizaremos cuatro placas de 2.2 m de ancho por 10m de largo y 2 mm de espesor. Se empleará una placa para cubrir el panel lateral derecho, una para el panel lateral izquierdo, una para el panel trasero, el techo y el panel frontal y la última placa para el piso.

En la siguiente figura se puede observar una placa de este material y con el color que vamos a utilizar.



Fig. 74: Imagen ilustrativa placa fibra de vidrio PRFV

Cada placa de estas dimensiones se la recortará a la medida necesaria de acuerdo al largo y ancho a cubrir, una vez cortadas se procederá a ver dónde se ubicarán las ventanas y la puerta, establecida esta ubicación se la cortará a esa medida de modo que esta abertura calce perfectamente con la placa. Además se la perforará en lugares donde se necesitara colocar luces o instalaciones eléctricas.

La fijación de la placa con la estructura se realiza por pegamento para fibra de vidrio, para poder entender el proceso en la siguiente imagen se puede observar como sería su aplicación.

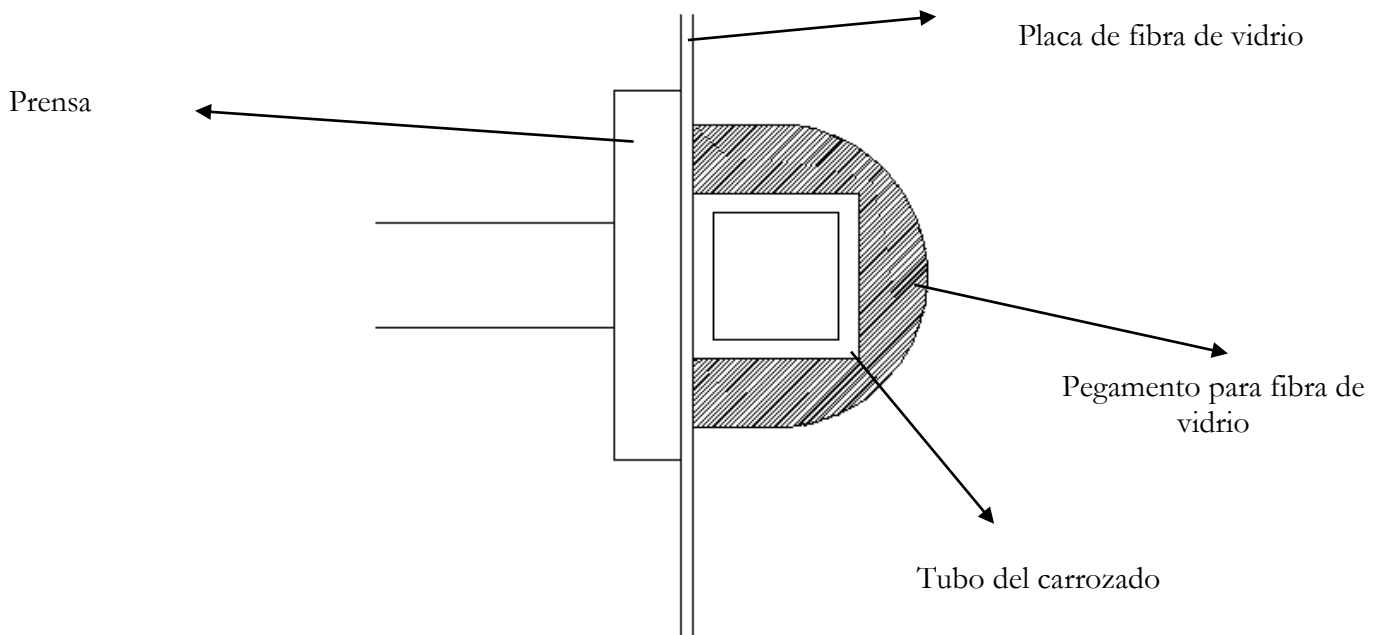


Fig. 75: Imagen ilustrativa del mecanismo que se usa para pegar la placa con la estructura

El mecanismo de colocación se basa en que por medio de una prensa se comprime la placa contra la estructura, al ya estar fijada la placa en el lugar correcto un operario se encarga de aplicar el pegamento alrededor del tubo como se puede ver en la fig.75. Luego de aplicar el pegamiento se deja la placa en esa posición comprimida por la prensa durante un día completo, que es el tiempo necesario para que se seque el pegamento. Una vez seco, se retira la prensa y la placa permanecerá bien adherida y fija a la estructura.

8.1.3.1 Características del material

El plástico reforzado con fibra de vidrio (PRFV) es un material compuesto, formado por una matriz de plástico o resina reforzada con fibras de vidrio.

La resina es un componente de la fibra de vidrio que la hace resistente a la erosión química y del medio ambiente. Por tanto, la fibra de vidrio no se pudre ni se deteriora, ya que es resistente a la mayoría de los ácidos (excepto el ácido fluorhídrico y el ácido fosfórico).

El peso específico de materiales compuestos por fibra de vidrio permite que sea muy fácil de mover e instalar. Además, reducen el peso soportado por las estructuras de apoyo.

Gracias a las características intrínsecas de la fibra de vidrio, los compuestos no necesitan ningún mantenimiento especial, incluso después de muchos años de uso en aplicaciones externas. Esta característica, conduce automáticamente a ahorros de costos en el tiempo.

Este material no conduce la electricidad, por lo que es ideal para aplicaciones donde se busque el aislamiento eléctrico de ciertas instalaciones.

Se trata de un producto muy versátil: amplia gama de filamentos, tamaños, tipos de fibra, etc.

Cuenta con la capacidad de tener un bajo coeficiente de expansión térmica y conductividad térmica relativamente alta. Esto hace que disipe el calor de forma más rápida y sea perfecto para usarlo como aislante térmico. Por tanto, es ideal para instalaciones en el exterior, ya que no tendremos que preocuparnos de que se deteriore por estar expuesto al sol durante mucho tiempo.

Se trata de un material muy usado en la elaboración de piezas de formas suaves y complejas. En la industria náutica se utiliza para confeccionar el casco de algunas embarcaciones; en aeronáutica y en la industria automovilística para piezas y carrocerías, y en el sector de la construcción como envolvente o fachada en edificios singulares con formas de irregulares.

8.1.4 Aislante

Además de las placas de fibra de vidrio, se colocara por dentro de la estructura un aislante térmico para conservar la temperatura dentro de la casilla. El mismo es Poliuretano, lo cual se caracteriza por ser un material sintético y duroplástico, altamente reticulado y no fusible, que se obtiene de la mezcla de dos componentes generados mediante procesos químicos a partir del petróleo y el azúcar: el Isocianato y el Polioli.

Hay dos maneras de obtenerlo: proyectando al mismo tiempo los dos componentes en una superficie, o por colada (mezcla de ambos materiales). Esta estructura sólida, uniforme y resistente posee una fórmula celular indicada para su uso como aislante, gracias a las características ya mencionadas, así como a su rápida aplicación, capacidad aislante y a su capacidad para eliminar los puentes térmicos. Este material también se usa habitualmente en impermeabilización.

Tiene una elevada capacidad aislante debido a la baja conductividad térmica que posee el gas espumante de sus células cerradas además se caracteriza por tener una gran resistencia frente a los efectos del paso del tiempo y por tal motivo logra una larga vida útil, manteniéndose sin deteriorarse durante más de 50 años.

Además de las excelentes cualidades que brinda para ser un aislante térmico de primera cuenta con la virtud de ser un muy buen aislante acústico.

8.1.5 Piso de madera

Sobre la estructura inferior de la casilla se colocarán cuatro placas de terciado fenólico de pino.

Estas placas serán de 2.44 metros de largo por 1.22 metros de ancho y 18 mm de espesor. Las cuáles serán cortadas a las medidas necesarias.

Se eligió este material para colocar sobre el piso ya que es muy resistente al desgaste y al impacto, es un material duro, poco flexible, ignífugo, resistente a cualquier tipo de producto de limpieza, posee una superficie no porosa y es inalterable ante la humedad. Por estos motivos se lo considero ideal para este caso.

En la Figura 76 se pueden observar las placas de madera.



Fig. 76: Imagen ilustrativa de las placas de terciado fenólico de pino

8.1.6 Paragolpe

A diferencia de los camiones, para las casillas rodantes no hay una ley que regule las medidas y dimensiones del Paragolpe.

Para esta casilla, vamos a utilizar un paragolpe que está compuesto por tres piezas, las cuales son dos tubos de 40 mm de ancho por 40 mm de alto por 2 mm de espesor y 30 cm de largo y el elemento restante es un perfil C de 5 mm de espesor por 80 mm de alto por 40 de ancho y 200 cm de largo. Todos los elementos son de acero domex 420 MC.

La única función que cumple este paragolpe es delimitar la longitud total de la casilla ya que no es capaz de soportar un choque a 80 km/h sino que se rompe mucho antes.

Este paragolpe se encuentra soldado a los largueros, por lo que mantiene casi la misma altura que estos del suelo.

En la Figura 77 se puede observar el paragolpe.

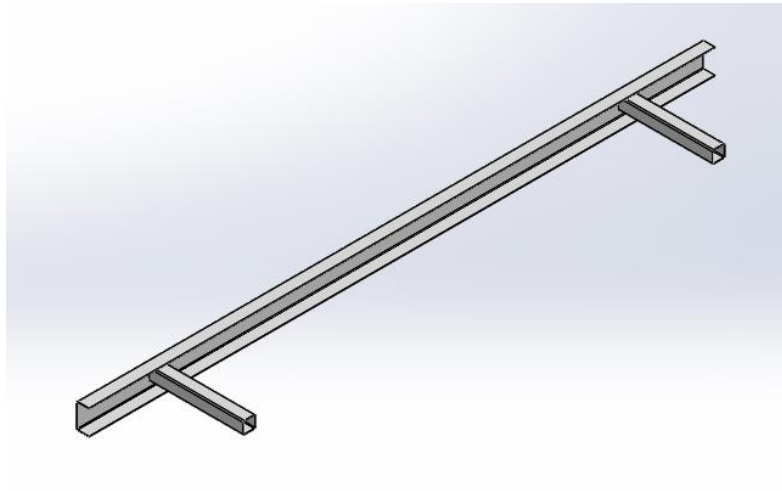


Fig. 77: Imagen ilustrativa del paragolpe

Luego de determinar todas las piezas que componen la casilla, en las figuras 78 y 79 se puede observar cómo quedaría conformada la misma, la que se le adiciono una caja de herramientas sobre la lanza con la finalidad de que el propietario puede guardar herramientas o elementos que desee, como puede ser una garrafa, ya tiene un amplio volumen para abarcarla.

8.2 Peso casilla completa

Establecida todas las piezas y componentes que forman la casilla, se procede a calcular el peso de la misma a través de programa con el que se viene trabajando, el cual arroja los siguientes datos:

Masa= 672134.90 gramos

Volumen = 336265550.39 milímetros cúbicos

Área de superficie = 145068174.94 milímetros cuadrados

Analizando los datos que brinda el programa, se puede deducir que los cálculos que se hicieron sobre la carga de la estructura están correctos, dejando un margen de 77.87kg a favor, que se podrían utilizar para equipamientos de la misma.

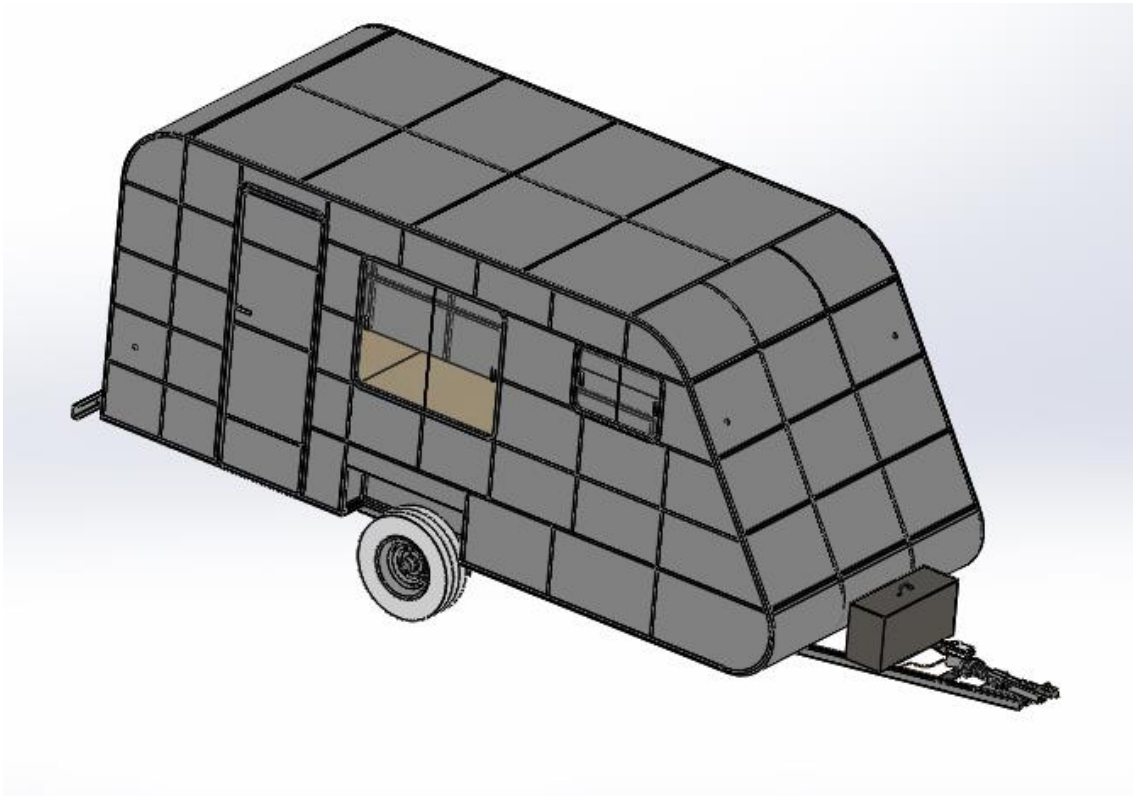


Fig. 78: Imagen ilustrativa casilla completa

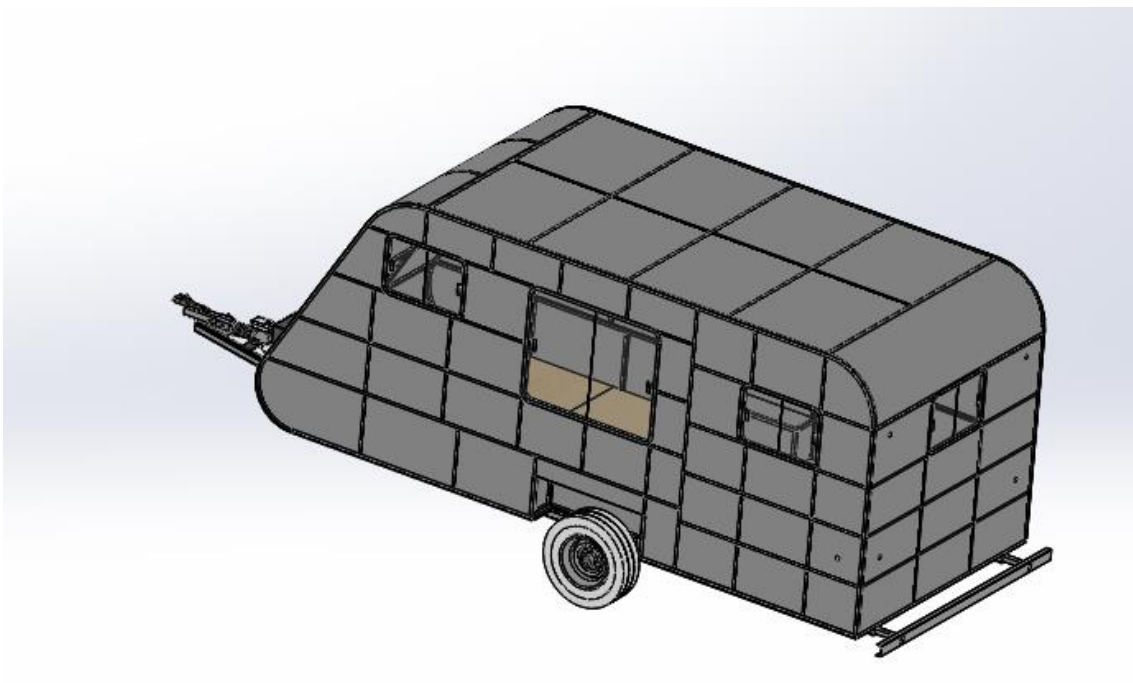


Fig. 79: Imagen ilustrativa casilla completa desde otra perspectiva

Capítulo 9:

9.1 Estudio aerodinámico

Por medio de una aplicación denominada flow simulation perteneciente al programa Solid Works 2018 se procede a realizar el siguiente estudio aerodinámico.

Dicho estudio se basa en analizar cómo impacta el viento en la casilla, se consideró analizar la situación más crítica observada en el capítulo anterior en el cual el viento choca contra el utilitario en dos sentidos perpendiculares, uno frontal y otro por el lateral derecho.

El viento frontal corresponde con la velocidad con la que circula la casilla que es a 80 km/h, pasado a metros sobre segundos su valor es 22.23 m/s, la otra dirección perpendicular es la del viento generado por el clima, el cual es de 100 km/h que pasado a metros sobre segundo son 27.78 m/s.

En las Fig. 80 y 81 se puede observar cómo impacta el viento, la dirección que toma y la velocidad que logra alcanzar en cada región de la casilla.

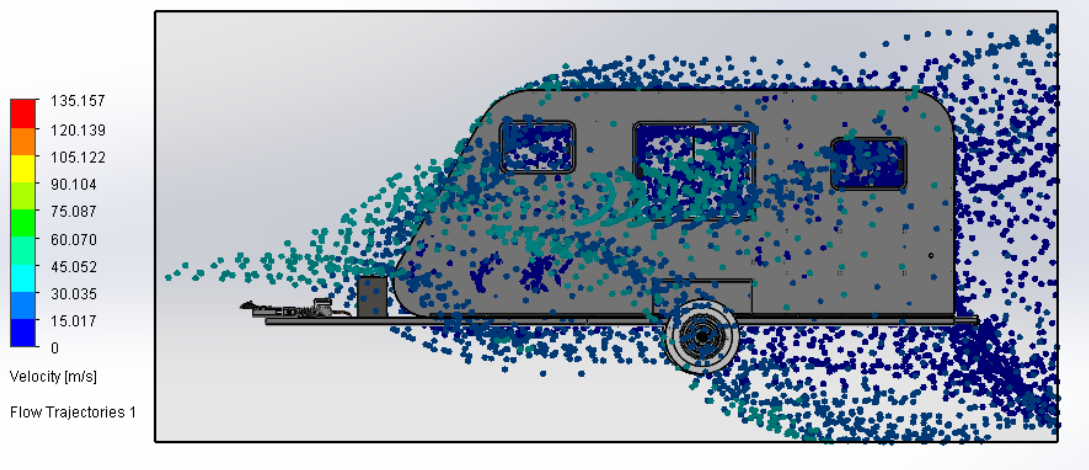


Fig. 80: Simulación aerodinámica, estudio velocidad del viento

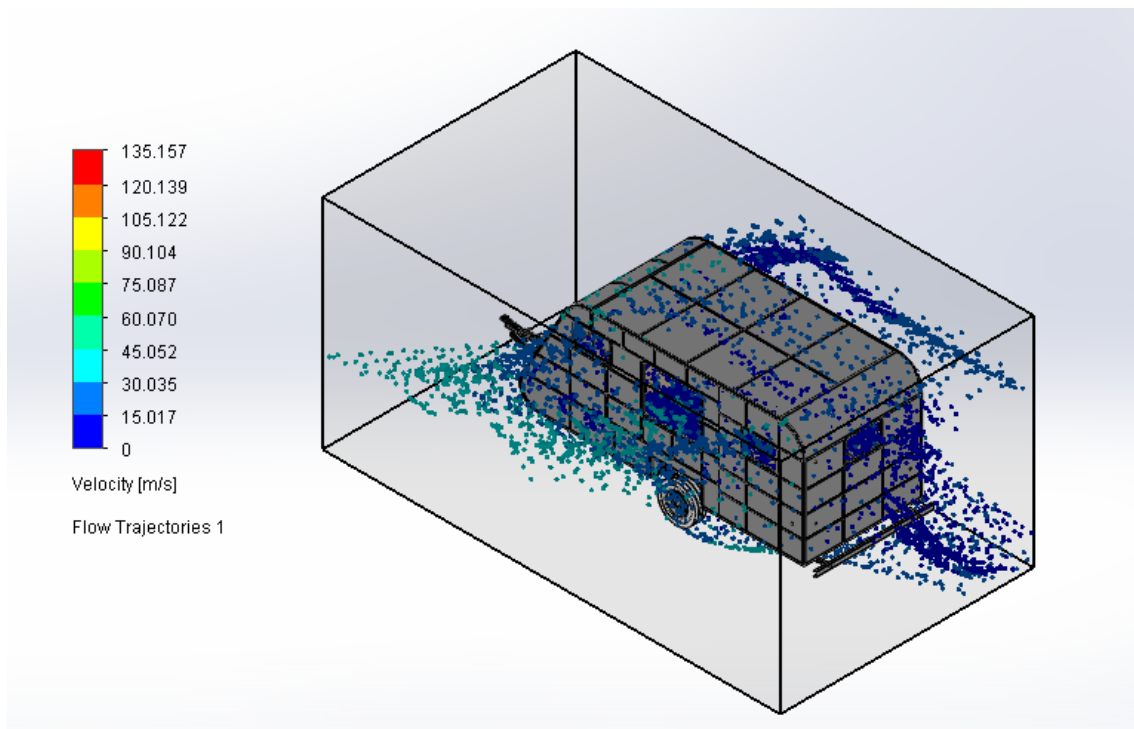


Fig. 81: Simulación aerodinámica, estudio velocidad del viento

Una vez hecho el estudio de la velocidad del viento, se procedió a realizar el estudio de la presión que el viento genera sobre la casilla, donde se puede observar en las figuras 82 y 83 que la zona más comprometida es la parte frontal de la misma, adquiriendo un color rojo, el mismo va variando a amarillo, verde, celeste y azul a medida que baja la presión.

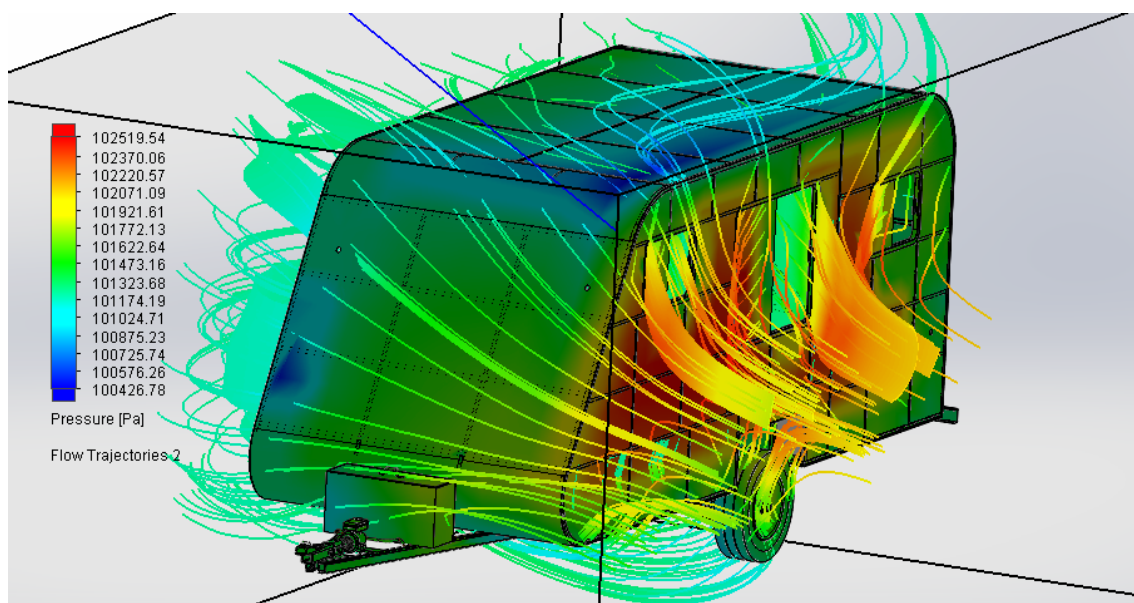


Fig. 82: Simulación aerodinámica, estudio presión del viento

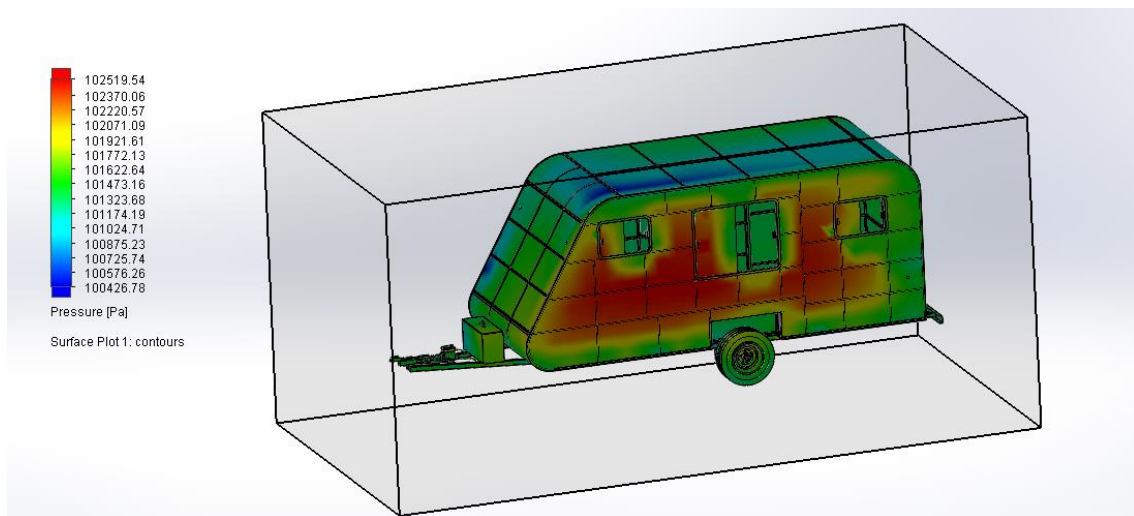


Fig. 83: Simulación aerodinámica, estudio presión del viento

De esta manera, se pudo analizar el comportamiento del viento frente a la casilla circulando a la velocidad ya mencionada anteriormente.

Estas dos últimas simulaciones aerodinámicas realizadas, tienen directa relación con el estudio de tensiones, deformaciones y desplazamientos realizados en el carrozado en la figura 70 y 71, ya que el viento al venir con una cierta velocidad y chocar contra la casilla genera presión sobre la misma y eso se trasmite al carrozado el cual sufre una cierta deformación.


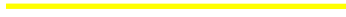





Capítulo 10:

10.1 Sistema eléctrico

El sistema eléctrico de la casilla rodante está compuesto por siete cables los cuales tienen una misma ficha de entrada, seis de los siete cables pasan por un tablero que posee fusibles que son una medida de seguridad ante un posible problema eléctrico, los cuales tienen la función de fundirse y fallar antes que lo haga el cable o la fuente de la computadora de la camioneta que la tracciona, dando una tranquilidad al conductor que si falla el sistema eléctrico al primer lugar donde tiene que investigar es en este tablero.

Un cable restante es el que hace de masa o tierra, es el polo negativo de la conexión y se caracteriza por ser el cable del centro de la ficha (Fig. 85), en nuestro caso como se puede observar en la tabla es el cable de color verde. Este mismo va atornillado junto con uno de los largueros de la casilla, mientras que los otros 6 cables que van a la fusilera son todos positivos en la conexión.

Cada uno de estos cables tiene una función específica las cuales se pueden observar en la siguiente tabla de acuerdo a su color:

Color:	Línea:	Función:
Azul		Luces y enchufes internos
Amarillo		Luz de guiño y balizas
Celeste		Luz de posición
Verde		Masa
Rojo		Luz de freno
Naranja		Luz de reversa
Violeta		Libre para decisión del propietario

Todos, como anteriormente mencionamos, entran en contacto con la computadora de la camioneta por medio de la ficha, la cual sincroniza todo entre el vehículo y el utilitario, de esta forma al frenar, girar o la simple luz de posición están vinculadas y lo harán al mismo momento entre los dos componentes.

Esta ficha se puede observar en la fig. 84, la cual posee siete canales.



Fig. 84: Ficha del sistema eléctrico

Una vez que se conectó la ficha, todos los cables menos uno, van hasta el fondo de la casilla a través de un cable de siete canales de 2 mm de diámetro que se puede observar en la Fig. 85 y protegido por un tubo de plástico.



Fig. 85: Imagen ilustrativa del cable

El objetivo que tiene el tubo de plástico es sobre todo resguardar los cables de cualquier golpe o corto que sufra al ponerse en contacto con agua debido a alguna tormenta o cualquier otra situación similar.

El tablero donde se encuentran los seis fusibles con los cables que vienen de la ficha, es un tablero como se observa en la Fig.86.

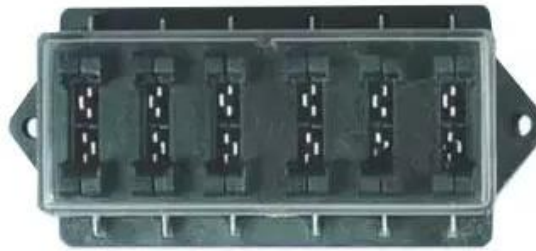


Fig. 86: Tablero para los fusibles

Donde en cada uno de los huecos del tablero se utilizara un fusible de 20 amperes,. Los fusibles que se utilizaran se pueden observar en la Fig. 87.



Fig. 87: Imagen ilustrativa de los fusibles

Una vez ya determinado los cables, la ficha, la fusilera y los fusibles a utilizar, se procede a determinar la posición y el tipo de óptica a utilizar.

De acuerdo con la ley 24449 y su reglamentación, procedemos a determinar las luces, ópticas y la posición donde se van a encontrar.

Se van a utilizar las siguientes:

- Dos luces blancas ubicadas en la parte frontal de la casilla a 1.9 m de altura con respecto al piso y a 20 cm del lateral (una de cada lado de la cara frontal).
- Dos luces rojas ubicadas en la parte trasera a 1.9 de altura con respecto al piso, y 20 cm del lateral (una de cada lado de la cara posterior)
- Una luz amarilla en cada lateral ubicada a 1 m de altura del piso y a 20 cm del fondo del utilitario.
- Dos ópticas que posean luz de posición, giro, freno y reversa ubicada a 1 m de altura del piso en la parte posterior de la casilla, una de cada lado.

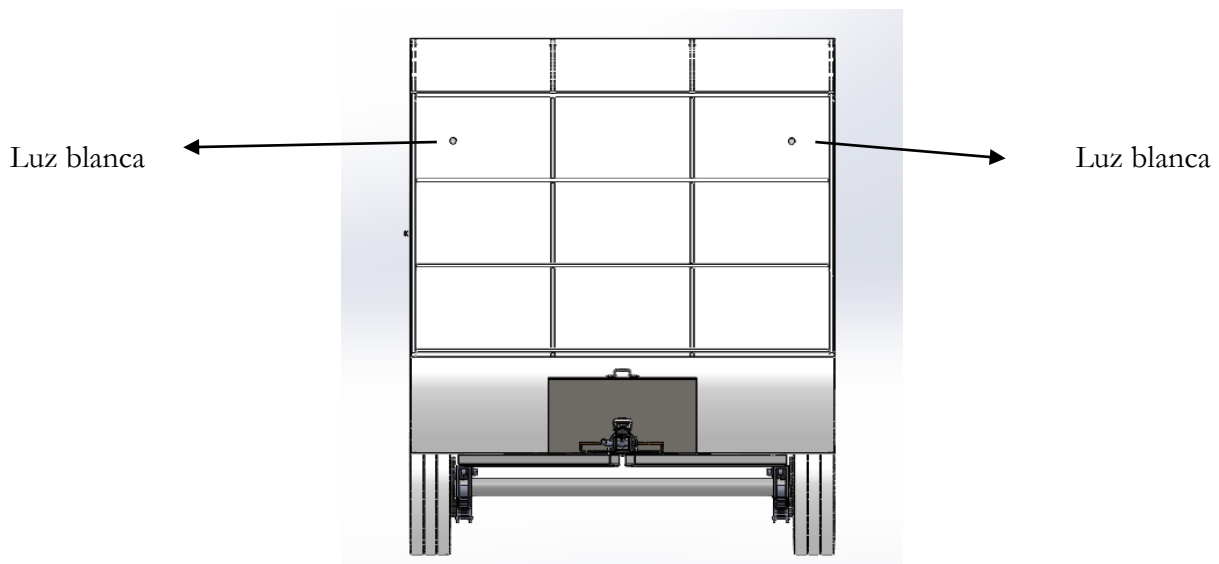


Fig. 88: vista frontal para ubicar la posición de las luces.

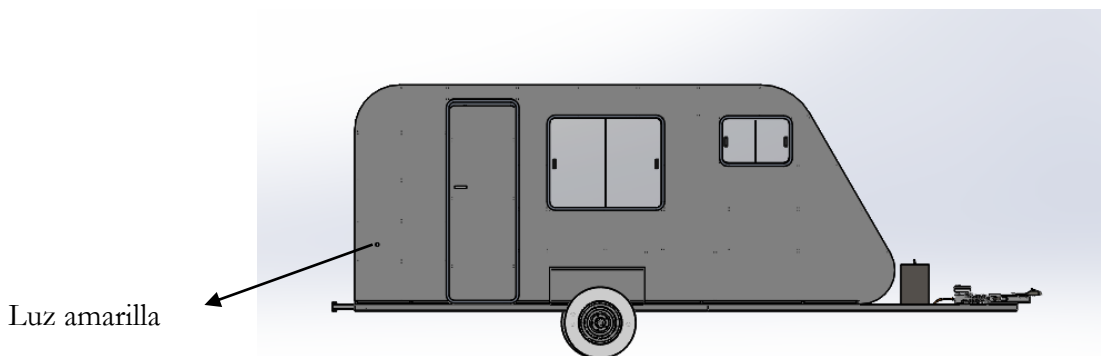


Fig. 89: vista lateral para ubicar la posición de las luces.

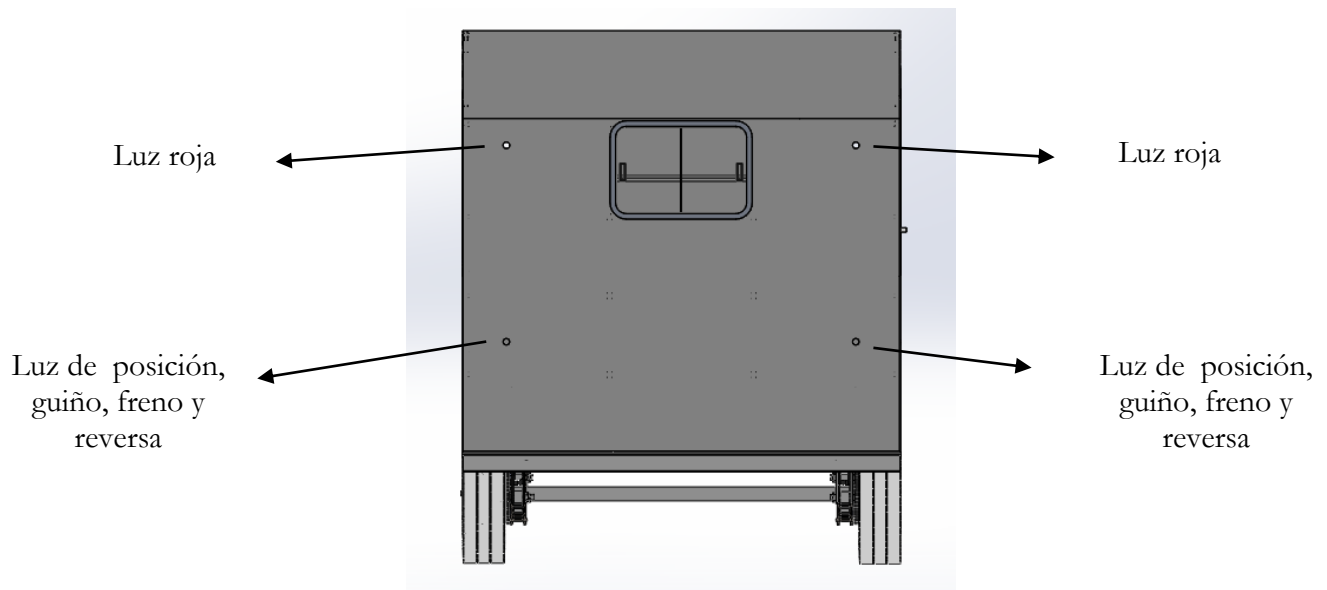


Fig. 90: vista posterior para ubicar la posición de las luces

Se utilizara la óptica de la Fig. 91 para las luces rojas.



Fig. 91: óptica roja

La óptica de la Fig. 92 se usará para las luces amarillas.



Fig. 92: óptica amarilla

La óptica de la Fig. 93 se usará para las luces blancas



Fig. 93: óptica transparente

Por último, la óptica de la fig. 94 se utilizará para las luces de posición, freno, guiño y reversa:



Fig. 94: óptica luz de posición, freno, guiño y reversa

Las figuras 91, 92 y 93, son ópticas que funcionan con la luz de posición, por lo tanto si la ficha está conectada a la camioneta, esta al ponerse en contacto, se prenden automáticamente, además la Fig. 92 funciona como guiño.

La óptica de la Fig. 94, tiene cuatro funciones o luces, la luz de posición, la de guiño, la de stop y reversa. Por lo tanto la de posición estará sincronizada con las otras ópticas y las otras tres luces se utilizaran en momentos necesarios de frenar, girar o reversa.

En la Fig. 95 se puede observar a simple vista, desde una vista superior a la casilla, como van los cables paralelos a uno de los largueros hasta la caja donde se encuentra la fusilera y de ahí hasta cada uno de las ópticas. También se puede observar, como anteriormente mencionamos, uno de los cables se separa de los demás después de la ficha y se atornilla al otro larguero, (el cable verde).

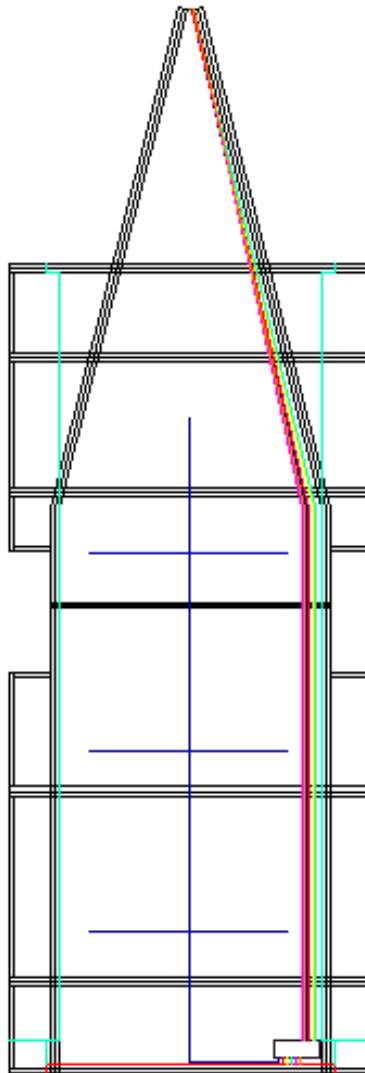


Fig. 95: Vista superior de la casilla donde se puede observar el cableado del sistema eléctrico.

10.2 Cinta reflectiva

De acuerdo con el artículo 29 inciso "j" de la reglamentación de la ley 24449, el cual establece los siguiente:

Los vehículos o conjuntos de vehículos cuya longitud supere los trece metros con veinte centésimas (13,20 m), como así también las casas rodantes remolcadas, cualquiera sea su longitud total, deben llevar en su parte posterior y centrada con respecto al plano longitudinal medio del vehículo, una placa o banda de mil cuatrocientos mm (1.400 mm) de largo, por ciento cincuenta (150 mm) de altura, con franjas a setenta y ocho centésimas de radian (0,78 rad) (o sea cuarenta y cinco grados)(45°) de material retrorreflectivo en color blanco y rojo. Esta placa o banda, podrá ser sustituida, cuando sea aconsejable para su mejor colocación, por dos (2) placas o bandas de características análogas a las descritas anteriormente, pero de quinientos milímetros (500 mm) de longitud, situadas simétricamente a ambos lados del eje del vehículo y tan cerca de sus bordes como sea posible. En ambos casos las placas o bandas se colocarán a una distancia entre quinientos milímetros y mil milímetros (500 mm y 1500 mm) del suelo.

Especificaciones Técnicas. Además de las normas específicas deberán cumplir en general, con los siguientes requisitos:

-Medidas: Las placas para la señalización de los vehículos citados precedentemente serán rectangulares, con una longitud de mil cuatrocientos milímetros más o menos cinco milímetros (1.400 mm \pm 5 mm) y una altura de ciento cincuenta milímetros más o menos cinco milímetros (150 mm \pm 5 mm).

-El espesor de la placa podrá ser variable en función del material soporte empleado, pero deberá ser suficiente para asegurar que la superficie retrorreflectiva se mantenga plana en las condiciones normales de utilización.

-La placa deberá disponer de un adecuado sistema de fijación al vehículo. Cuando la fijación de la placa al vehículo se efectúe mediante tornillos, se evitará que los agujeros puedan dañar la superficie reflectante.

-Las placas deberán estar construidas en un material que les confiera suficiente rigidez y asegure su correcta utilización y buena conservación.

-Las placas o bandas deberán ser retrorreflectantes, de color rojo y blanco alternativo. El nivel de retrorreflección se ajustará, como mínimo, a los coeficientes de la norma IRAM 3952/84, según sus métodos de ensayo.

Luego de leer todo estos requisitos y más, que determina la resolución, se procedió a determinar el tipo de cinta que se van a emplear, el largo y el ancho de la misma.

Se va a utilizar una cinta reflectiva de marca 3M, la cual es blanca y roja con las líneas a 45°, de 1400 mm de largo por 150 mm de alto, a 1400 mm de altura con respecto al suelo en la

Proyecto final: Casilla rodante

parte posterior de la casilla y se utilizará la misma cinta con la misma altura pero 500 mm largo en las partes laterales sobre los ejes a 1400 mm de altura con respecto al piso.

La cinta 3M se puede observar en la Fig. 96.



Fig. 96: Cinta reflectiva 3M

Capítulo 11:

11.1 Sistema de codificación

El sistema de codificación fue desarrollado no solo para cubrir el proyecto de la casilla rodante planteado en esta tesis, sino para que además sea apto para usar en otros productos.

Con una configuración alfanumérica de 14 dígitos, el código permite reconocer cada pieza del producto y relacionarla directamente al subconjunto al que esta pertenezca. También, se pueden identificar aspectos tales como el origen de la pieza, que nos indica si ésta es de fabricación propia o comercial.

A continuación, se detalla el código en cuestión y se exponen los significados correspondientes a cada dígito del mismo:

XX-000-000-X000

Este código se divide en cuatro partes:

- La primera parte comienza con dos letras que son utilizadas para identificar a la casilla rodante de las demás casillas que se puedan estar fabricando.
- La segunda parte está compuesta por tres números que serán utilizados para reconocer los conjuntos dentro de la casilla
- La tercera parte se caracteriza por tener tres números. Los cuales servirán para que una vez reconocidos el conjunto, podamos identificar los subconjuntos dentro del mismo.
- La cuarta parte está formada por cuatro dígitos para identificar cada pieza, el primero es alfabético y permitirá saber si la pieza es de fabricación propia o de origen comercial. Los últimos tres dígitos serán numéricos y permitirán reconocer específicamente de que pieza se trata.

Para este caso se van a utilizar las iniciales DP en los primeros dos términos para referirnos a la casilla de 6.3 m y en el último término formado por una letra y tres números se va a emplear o la letra “P” de producción propia en la fábrica o la letra “C” que se refiere a que la pieza fue comprada a través de un tercero que la produjo.

Ejemplo:

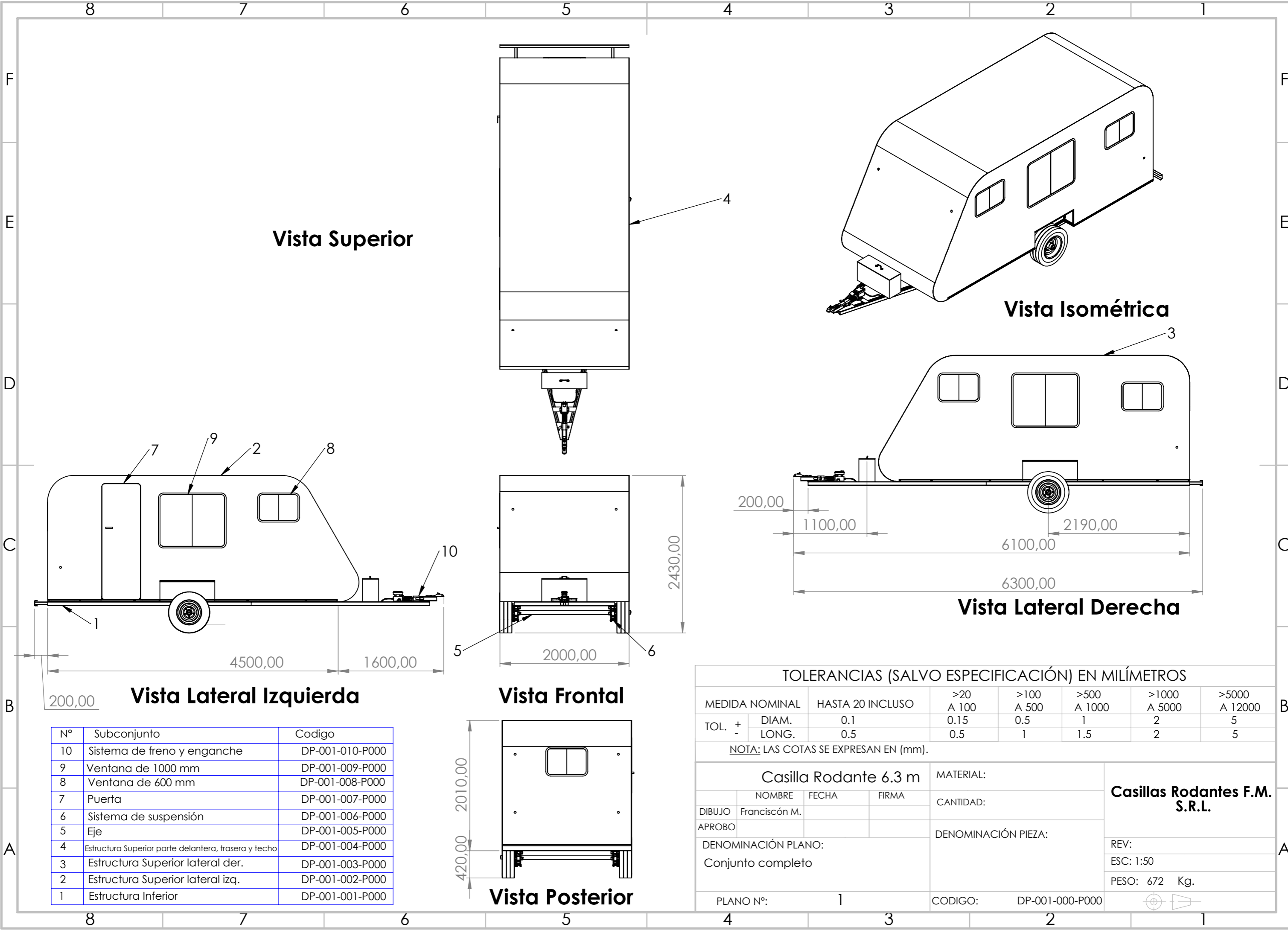
DP-001-001-P005

Capítulo 12:

12.1 Bibliografía

1. Libro de Diseño De Elementos De Maquinas de Faïres
2. Libro de Diseño En Ingeniería Mecánica de Shigley 8th edición
3. Libro Elementos de Maquinas Cosme
4. Tesis Batea liviana, UTN Villa Maria
5. Tesis Equipo para transporte de autom3viles, UTN Villa Maria
6. <http://www.el4x4.com/spa/item/ART10386.html>
7. http://www.autotecnicatv.com.ar/autotecnica/index.php?kk_seccion=notas_tecnicas&kk_pagina_n=2
8. http://www.roas.com.ar/recursos/descargas/nueva_ranger.pdf
9. https://alojamientos.uva.es/guia_docente/uploads/2013/455/42635/1/Documento11.pdf
10. <https://www.carsmagazine.com.ar/prueba-nueva-ford-ranger-3-2-4x4-limited-automatica/>
11. <https://es.scribd.com/doc/76008678/Freno-de-Tambor-y-Zapatas-Exteriores-con-Union-Atornillada-de-Ajuste>
12. <http://www.autopartcomodoro.com.ar/wp-content/uploads/2014/07/lista-CATALOGO-DISCOS-DE-FRENO-CORVEN-EXCEL.pdf>
13. <http://www.aficionadosalamecanica.net/frenos-5.htm>
14. https://www.roemheld-gruppe.de/fileadmin/user_upload/downloads/technische_informationen/Wissenswertes_Hydraulikzylinder_es_0212.pdf
15. <file:///D:/Users/Emi/Downloads/IC1807FRE-02-%20INDUSTRIAS%20CORMETAL%20-INFORME%20DE%20FRENOS%20ACOPLADO%204%20EJES-FINAL.pdf>
16. http://www.juntadeandalucia.es/averroes/centros-tic/21700502/moodle/file.php/76/2_Curso/0039._Configuracion_de_instalaciones_de_frio_y_climatizacion/Capitulo_II/LIBRO-HIDRAULICA-D-1607121_IDEAL.pdf
17. <https://avdiaz.files.wordpress.com/2008/10/presentacion1.pdf>
18. https://books.google.com.ar/books?id=V_RjOrxMEw4C&pg=PT32&lpq=PT32&dq=rozamiento+del+piston+hidraulico&source=bl&ots=LGN-yso4SY&sig=VhKNBk_NlSk29NqNduqh8xkJNoc&hl=es-419&sa=X&ved=2ahUKEwiH7c2i27XeAhUED5AKHUrgAVw4FBD0ATABegQIBxAB#v=onepage&q=rozamiento%20del%20piston%20hidraulico&f=false
19. <https://es.wikihow.com/calcular-la-carga-del-viento>
20. <https://www.diariomotor.com/tecmovïa/2011/11/27/enemigos-de-la-eficiencia-la-resistencia-aerodinamica/>
21. <https://es.weatherspark.com/y/28296/Clima-promedio-en-Villa-Mar%C3%ADa-Argentina-durante-todo-el-a%C3%B1o>
22. <https://causadirecta.com/especial/calculo-de-velocidades/tablas/tabla-de-factores-de-rozamiento-del-pavimento-para-neumaticos-de-goma>
23. https://inta.gob.ar/sites/default/files/boletin_meteorologico_cafc_noviembre_ano_calendario_2018_img.pdf
24. <https://www.ceac.com.ar/bandas-retroreflectivas-nueva-legislacion/>

Capítulo 13: Planimetría



Vista Superior

Vista Isométrica

Vista Lateral Derecha

Vista Lateral Izquierda

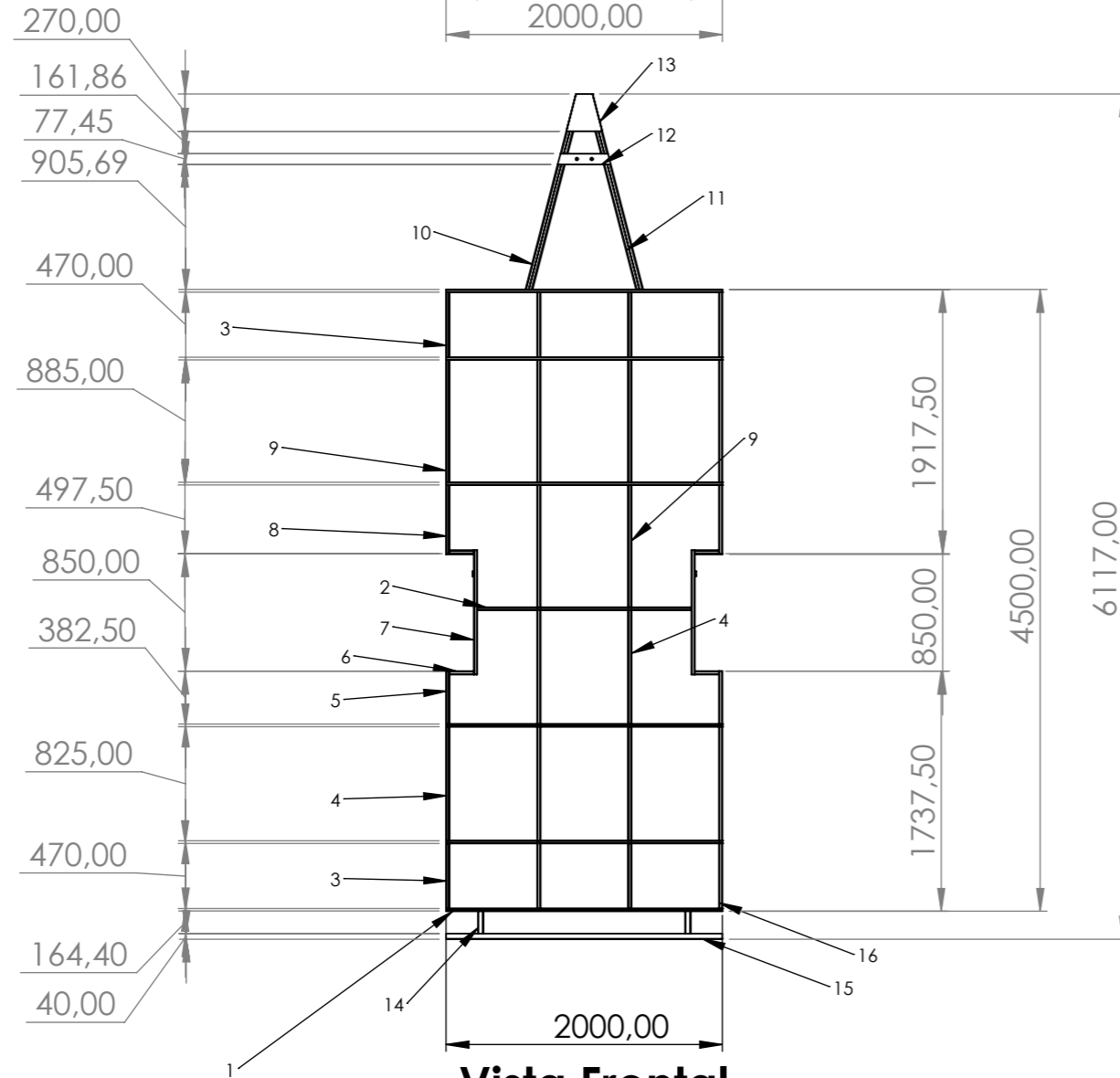
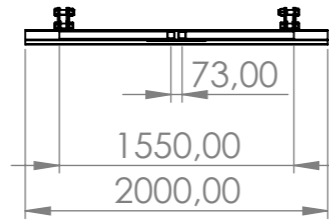
Vista Frontal

Vista Posterior

Nº	Subconjunto	Codigo
10	Sistema de freno y enganche	DP-001-010-P000
9	Ventana de 1000 mm	DP-001-009-P000
8	Ventana de 600 mm	DP-001-008-P000
7	Puerta	DP-001-007-P000
6	Sistema de suspensión	DP-001-006-P000
5	Eje	DP-001-005-P000
4	Estructura Superior parte delantera, trasera y techo	DP-001-004-P000
3	Estructura Superior lateral der.	DP-001-003-P000
2	Estructura Superior lateral izq.	DP-001-002-P000
1	Estructura Inferior	DP-001-001-P000

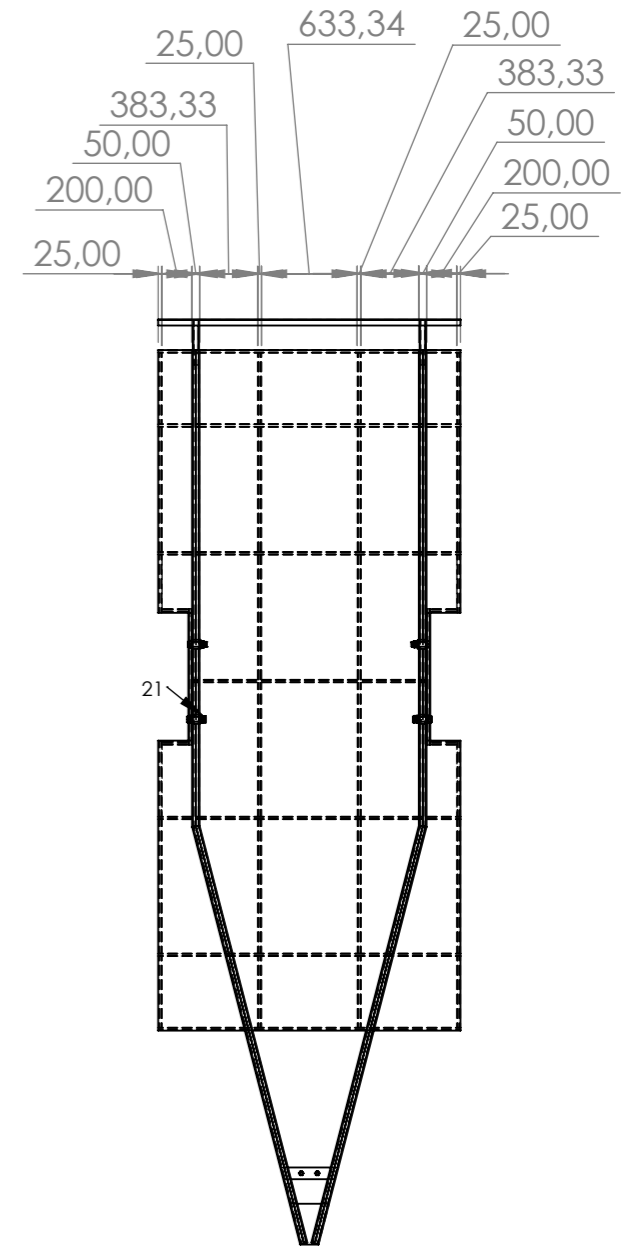
TOLERANCIAS (SALVO ESPECIFICACIÓN) EN MILÍMETROS						
MEDIDA NOMINAL	HASTA 20 INCLUSO	>20 A 100	>100 A 500	>500 A 1000	>1000 A 5000	>5000 A 12000
TOL. +	DIAM. 0.1	0.15	0.5	1	2	5
-	LONG. 0.5	0.5	1	1.5	2	5
NOTA: LAS COTAS SE EXPRESAN EN (mm).						
Casilla Rodante 6.3 m			MATERIAL:		Casillas Rodantes F.M. S.R.L.	
DIBUJO	NOMBRE	FECHA	FIRMA	CANTIDAD:		
APROBO				DENOMINACIÓN PIEZA:		
DENOMINACIÓN PLANO: Conjunto completo				REV:		
PLANO N°:	1		CODIGO:	DP-001-000-P000		ESC: 1:50 PESO: 672 Kg.

Vista Superior

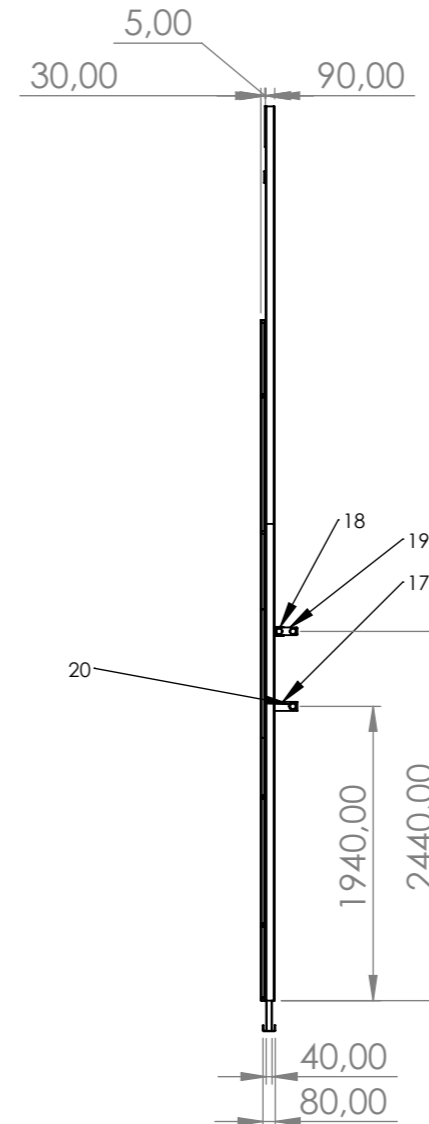


Vista Frontal

Vista Posterior



Vista lateral derecha



Nº	Pieza	Código	Cant.	Nº	Pieza	Código	Cant.
12	Apoyo bomba	DP-001-001-P012	1				
11	Larguero tipo 1	DP-001-001-P001	2				
10	Larguero tipo 2	DP-001-001-P002	2				
9	Tubo superficie 3	DP-001-001-P007	6	21	Tuerca Ballesta	DP-001-001-C021	6
8	Tubo superficie 7	DP-001-001-P011	2	20	Perno ballesta	DP-001-001-C020	6
7	Tubo superficie 6	DP-001-001-P010	2	19	Planchuela del sist. de suspensión	DP-001-001-P019	4
6	Tubo superficie 4	DP-001-001-P008	4	18	Apoyo movil sist. de suspensión	DP-001-001-P018	2
5	Tubo superficie 5	DP-001-001-P009	2	17	Apoyo fijo sistema de suspensión	DP-001-001-P017	2
4	Tubo superficie 2	DP-001-001-P006	6	16	Piso casilla	DP-001-001-P016	1
3	Tubo superficie 1	DP-001-001-P005	8	15	Paragolpe	DP-001-001-P015	1
2	Transversal tipo 2	DP-001-001-P004	1	14	Tubo paragolpe 1	DP-001-001-P014	2
1	Transversal tipo 1	DP-001-001-P003	6	13	Apoyo sistema freno	DP-001-001-P013	1

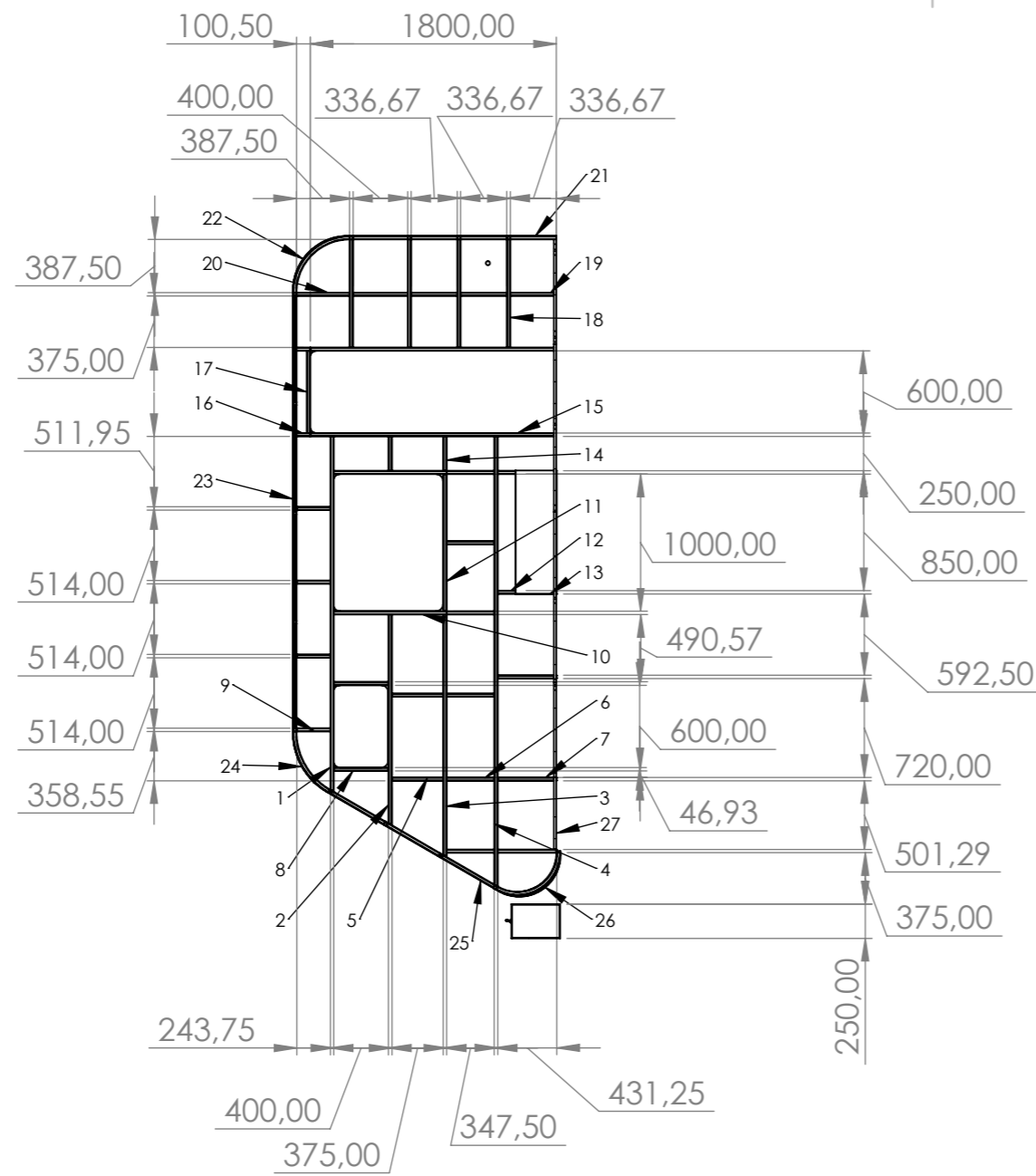
TOLERANCIAS (SALVO ESPECIFICACIÓN) EN MILÍMETROS

MEDIDA NOMINAL	HASTA 20 INCLUSO	>20 A 100	>100 A 500	>500 A 1000	>1000 A 5000	>5000 A 12000
TOL. +	DIAM. 0.1	0.15	0.5	1	2	5
-	LONG. 0.5	0.5	1	1.5	2	5

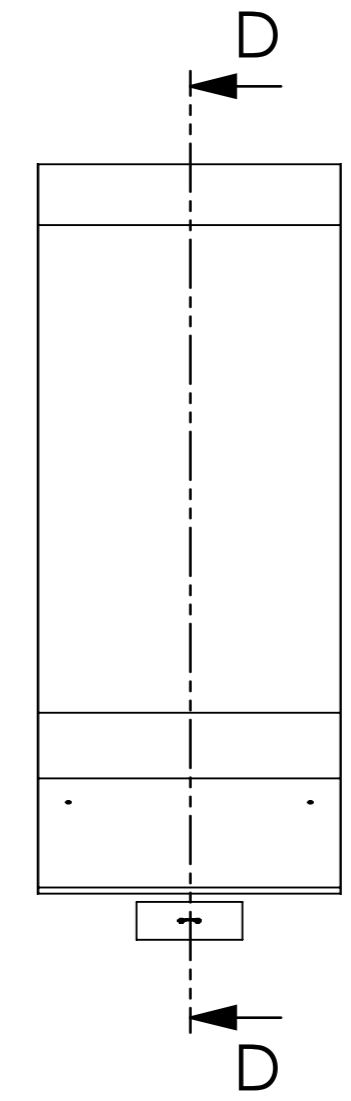
NOTA: LAS COTAS SE EXPRESAN EN (mm).

Casilla Rodante 6.3 m			MATERIAL:	Casillas Rodantes F.M. S.R.L.	
DIBUJO	NOMBRE	FECHA	FIRMA		CANTIDAD:
APROBO					DENOMINACIÓN PIEZA:
DENOMINACIÓN PLANO: Subconjunto Estructura Inferior					REV: ESC: 1:50 PESO: 88 Kg.
PLANO Nº:	2		CODIGO:	DP-001-001-P000	





SECCIÓN D-D



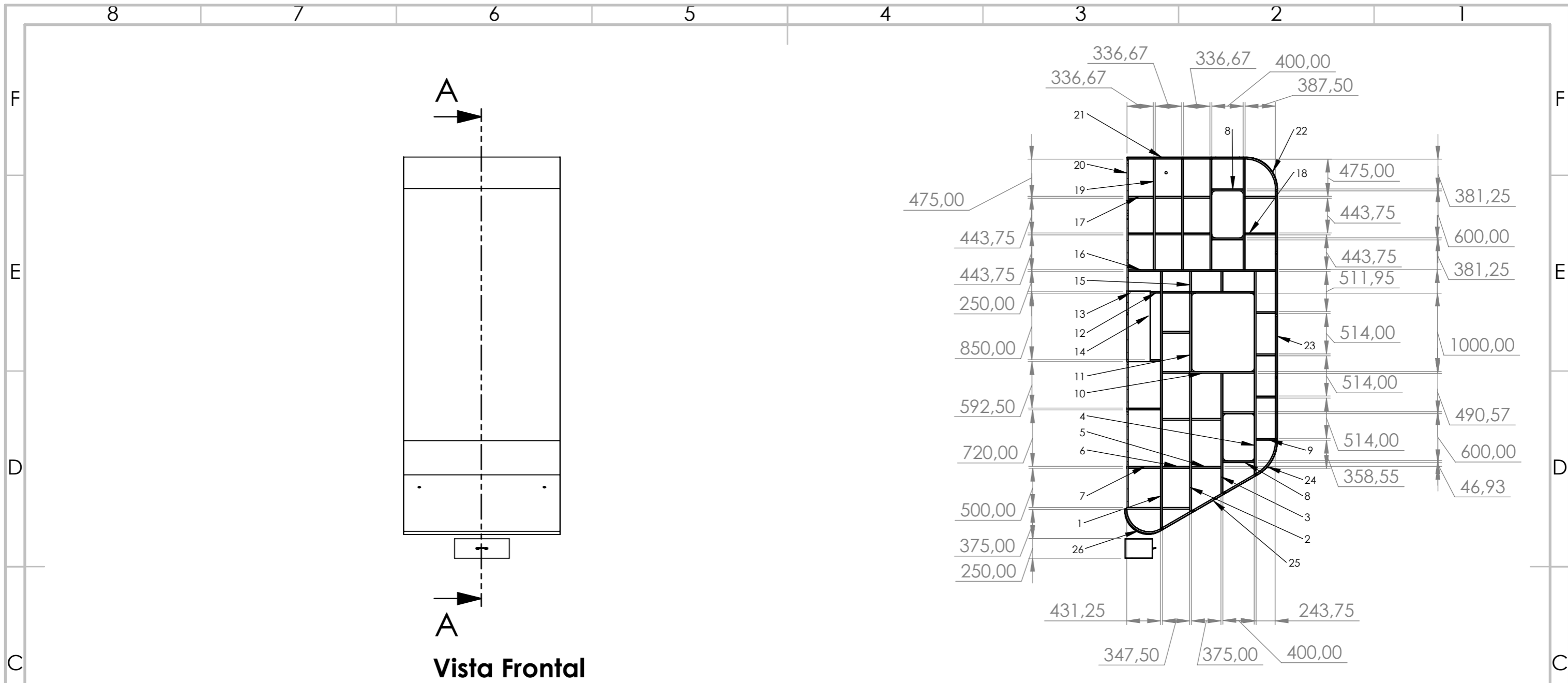
Vista Frontal

Nº	Pieza	Código	Cant.	Nº	Pieza	Código	Cant.
14	Tubo lateral 12	DP-001-002-P016	3				
13	Tubo lateral 10	DP-001-002-P012	4	27	Placa fibra de vidrio panel lateral izquierdo	DP-001-002-P029	1
12	Tubo lateral 9	DP-001-002-P011	4	26	Tubo estructura lateral 6	DP-001-002-P028	1
11	Tubo ventana de 1000 mm	DP-001-002-P014	1	25	Tubo estructura lateral 5	DP-001-002-P027	1
10	Tubo ventana de 825 mm	DP-001-002-P010	2	24	Tubo estructura lateral 4	DP-001-002-P026	1
9	Tubo lateral 8	DP-001-002-P009	4	23	Tubo estructura lateral 3	DP-001-002-P025	1
8	Tubo Ventana 400 mm	DP-001-002-P005	2	22	Tubo estructura lateral 2	DP-001-002-P024	1
7	Tubo lateral 7	DP-001-002-P008	4	21	Tubo estructura lateral 1	DP-001-002-P023	1
6	Tubo lateral 6	DP-001-002-P007	6	20	Tubo lateral 16	DP-001-002-P022	1
5	Tubo lateral 5	DP-001-002-P006	2	19	Tubo lateral 15	DP-001-002-P021	3
4	Tubo lateral 4	DP-001-002-P004	1	18	Tubo lateral 14	DP-001-002-P020	4
3	Tubo lateral 3	DP-001-002-P003	1	17	Tubo puerta de 600 mm	DP-001-002-P019	1
2	Tubo lateral 2	DP-001-002-P002	1	16	Tubo lateral 13	DP-001-002-P018	2
1	Tubo lateral 1	DP-001-002-P001	1	15	Tubo puerta	DP-001-002-P017	2

TOLERANCIAS (SALVO ESPECIFICACIÓN) EN MILÍMETROS						
MEDIDA NOMINAL	HASTA 20 INCLUSO	>20 A 100	>100 A 500	>500 A 1000	>1000 A 5000	>5000 A 12000
TOL. +	DIAM.	0.1	0.15	0.5	1	2
-	LONG.	0.5	0.5	1	1.5	2

NOTA: LAS COTAS SE EXPRESAN EN (mm).

Casilla Rodante 6.3 m			MATERIAL:	Casillas Rodantes F.M. S.R.L.
DIBUJO	NOMBRE	FECHA	FIRMA	
APROBO				
DENOMINACIÓN PLANO:			DENOMINACIÓN PIEZA:	
Subconjunta Estructura Superior lateral izquierda				REV:
PLANO Nº: 3			CODIGO: DP-001-002-P000	ESC: 1:50
				PESO: 385 Kg.

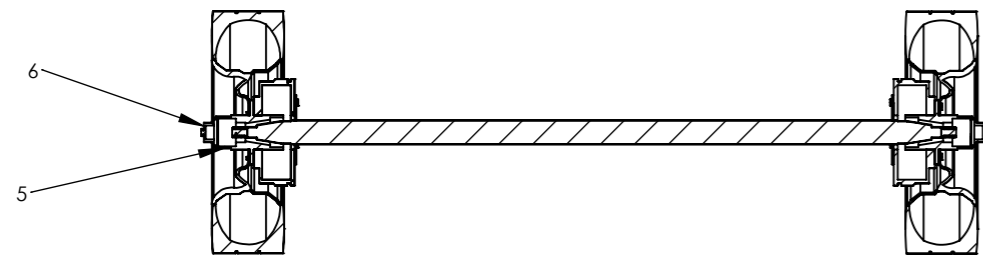


Vista Frontal

SECCIÓN A-A

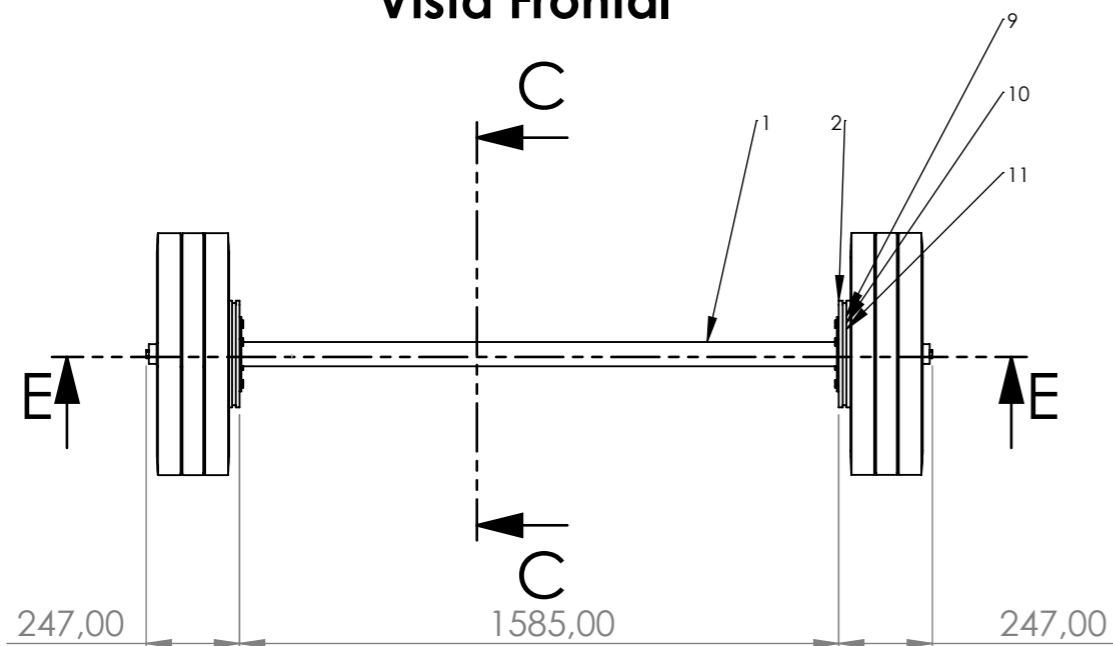
Nº	Pieza	Código	Cant.	Nº	Pieza	Código	Cant.
14	Tubo lateral 11	DP-001-002-P013	2				
13	Tubo lateral 10	DP-001-002-P012	4				
12	Tubo lateral 9	DP-001-002-P011	4	26	Tubo estructura lateral 6	DP-001-002-P028	1
11	Tubo ventana de 1000 mm	DP-001-002-P014	1	25	Tubo estructura lateral 5	DP-001-002-P027	1
10	Tubo ventana de 825 mm	DP-001-002-P010	2	24	Tubo estructura lateral 4	DP-001-002-P026	1
9	Tubo lateral 8	DP-001-002-P009	4	23	Tubo estructura lateral 3	DP-001-002-P025	1
8	Tubo Ventana 400 mm	DP-001-002-P005	4	22	Tubo estructura lateral 2	DP-001-002-P024	1
7	Tubo lateral 7	DP-001-002-P008	4	21	Tubo estructura lateral 1	DP-001-002-P023	1
6	Tubo lateral 6	DP-001-002-P007	6	20	Placa fibra de vidrio panel lateral derecho	DP-001-003-P003	1
5	Tubo lateral 5	DP-001-002-P006	2	19	Tubo lateral 18	DP-001-003-P002	3
4	Tubo lateral 4	DP-001-002-P004	1	18	Tubo lateral 16	DP-001-002-P022	2
3	Tubo lateral 3	DP-001-002-P003	1	17	Tubo lateral 15	DP-001-002-P021	6
2	Tubo lateral 2	DP-001-002-P002	1	16	Tubo lateral 17	DP-001-003-P001	1
1	Tubo lateral 1	DP-001-002-P001	1	15	Tubo lateral 12	DP-001-002-P016	3

TOLERANCIAS (SALVO ESPECIFICACIÓN) EN MILÍMETROS						
MEDIDA NOMINAL	HASTA 20 INCLUSO	>20 A 100	>100 A 500	>500 A 1000	>1000 A 5000	>5000 A 12000
TOL. +	DIAM. 0.1	0.15	0.5	1	2	5
TOL. -	LONG. 0.5	0.5	1	1.5	2	5
NOTA: LAS COTAS SE EXPRESAN EN (mm).						
Casilla Rodante 6.3 m				MATERIAL:		Casillas Rodantes F.M. S.R.L.
DIBUJO	NOMBRE	FECHA	FIRMA	CANTIDAD:		
APROBO				DENOMINACIÓN PIEZA:		
DENOMINACIÓN PLANO: Subconjunta Estructura Superior lateral derecha						
PLANO N°:		4		CODIGO:		DP-001-003-P000
						REV: ESC: 1:50 PESO: 385 Kg.

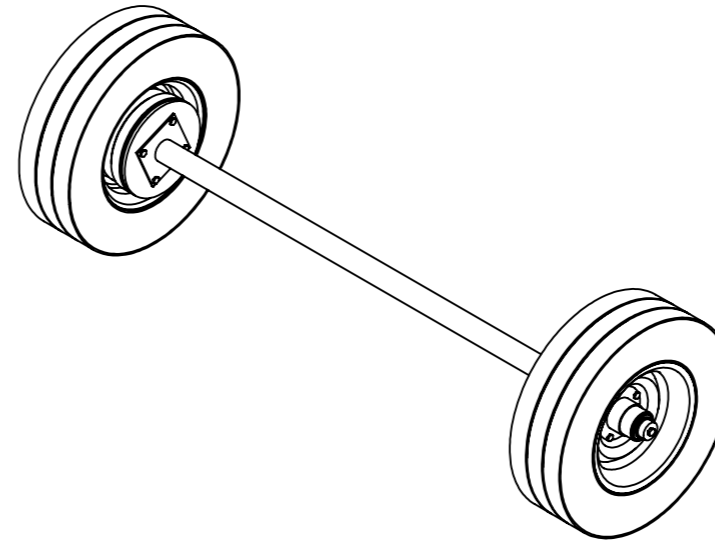


SECCIÓN E-E

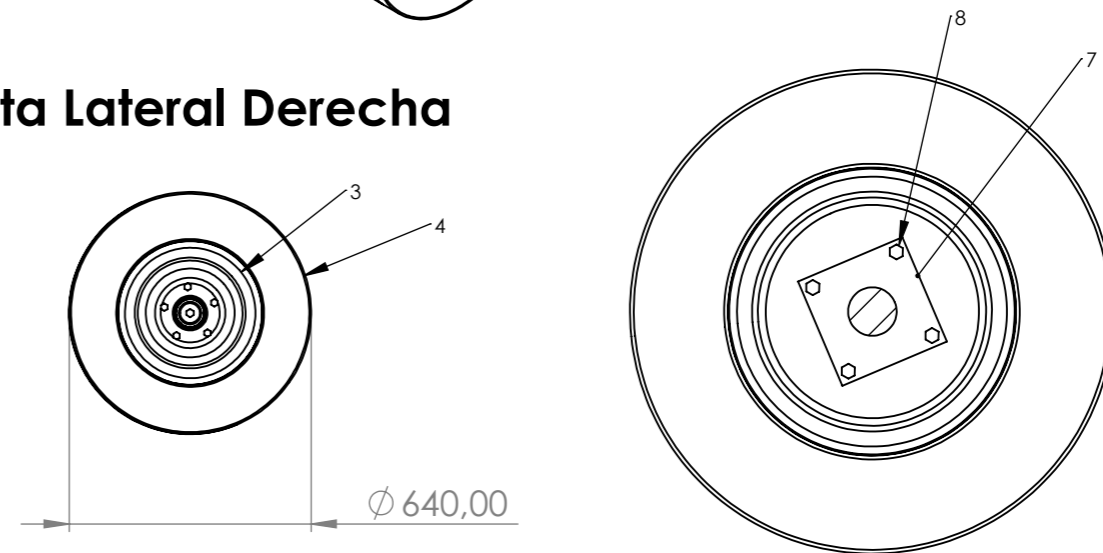
Vista Frontal



Vista Isométrica



Vista Lateral Derecha



SECCIÓN c-c

ESCALA 1 : 10

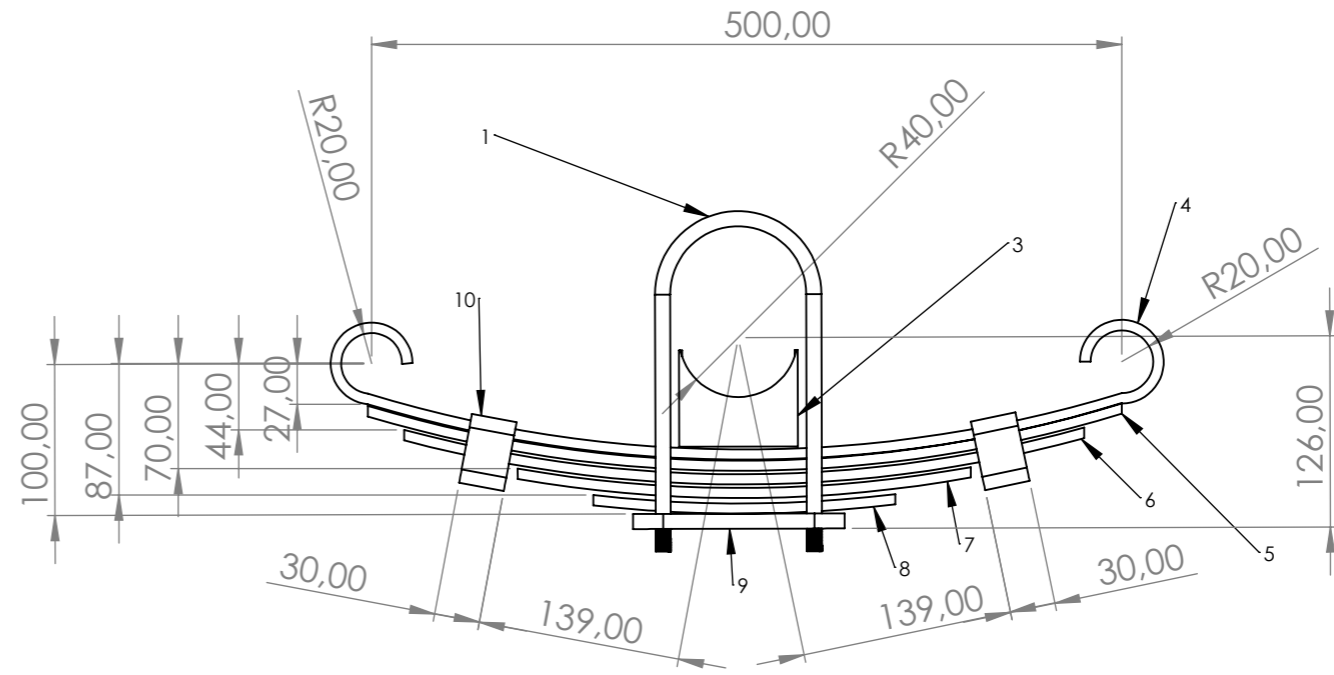
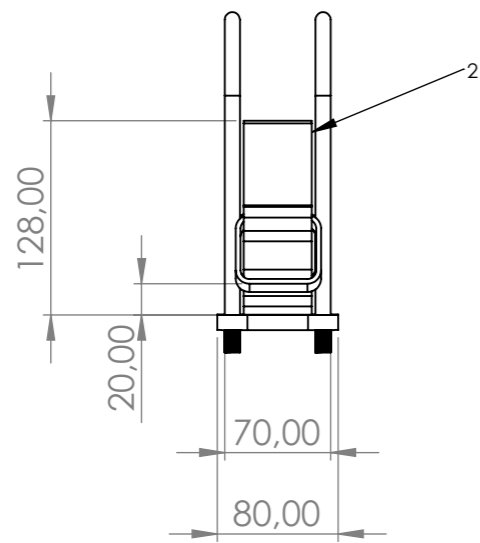
Nº	Pieza	Código	Cant.	Nº	Pieza	Código	Cant.
6	Tapa sistema de freno	DP-001-005-C006	2				
5	Maza del sistema de freno	DP-001-005-P005	2	11	Resorte bombin	DP-001-005-C011	2
4	Cubierta Pirelli 185R15 C Chrono 103 r	DP-001-005-C004	2	10	Pistón bombin	DP-001-005-P010	2
3	Llanta casilla rodante	DP-001-005-C003	2	9	Bombin del sistema de freno	DP-001-005-P009	2
2	Campana del sistema de frenos	DP-001-005-C002	2	8	Perno rueda	DP-001-005-C008	18
1	Eje casilla	DP-001-005-P001	1	7	Planchuela campana de freno	DP-001-005-P007	2

TOLERANCIAS (SALVO ESPECIFICACIÓN) EN MILÍMETROS

MEDIDA NOMINAL	HASTA 20 INCLUSO	>20 A 100	>100 A 500	>500 A 1000	>1000 A 5000	>5000 A 12000
TOL. +	DIAM. 0.1	0.15	0.5	1	2	5
-	LONG. 0.5	0.5	1	1.5	2	5

NOTA: LAS COTAS SE EXPRESAN EN (mm).

Casilla Rodante 6.3 m			MATERIAL:	Casillas Rodantes F.M. S.R.L.	
DIBUJO	NOMBRE	FECHA	FIRMA		CANTIDAD:
APROBO	Franciscón M.				DENOMINACIÓN PIEZA:
DENOMINACIÓN PLANO: Subconjunto eje					REV: ESC: 1:20 PESO: 180 Kg.
PLANO Nº:	6		CODIGO:	DP-001-005-P000	



N°	Pieza	Código	Cant.	N°	Pieza	Código	Cant.
6	Elastico ballesta 3	DP-001-006-P006	2				
5	Elastico ballesta 2	DP-001-006-P005	2				
4	Elastico ballesta 1	DP-001-006-P004	2	10	Sujetador de elasticos	DP-001-006-P010	4
3	Sujetador del eje 2	DP-001-006-P003	4	9	Manota casilla rodante	DP-001-006-P009	2
2	Sujetador del eje 1	DP-001-006-P002	4	8	Elastico ballesta 5	DP-001-006-P008	2
1	Grampa del sistema de suspensión	DP-001-006-P001	4	7	Elastico ballesta 4	DP-001-006-P007	2

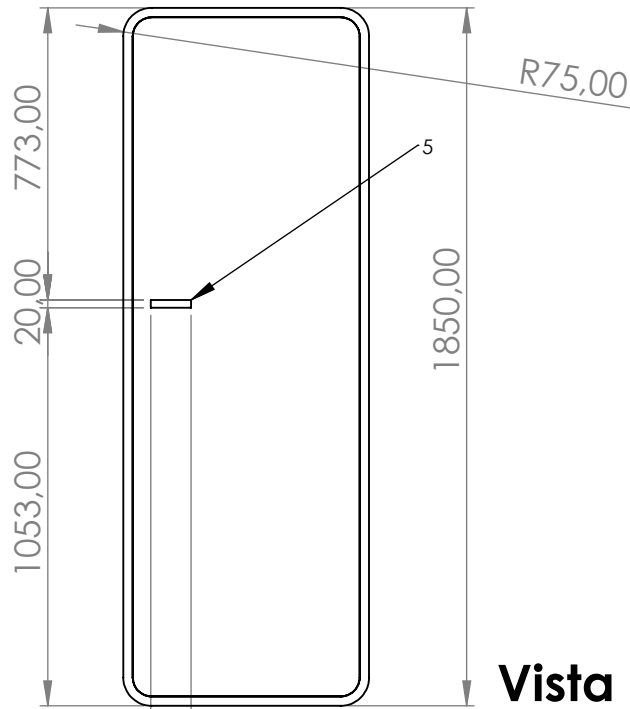
TOLERANCIAS (SALVO ESPECIFICACIÓN) EN MILÍMETROS

MEDIDA NOMINAL	HASTA 20 INCLUSO	>20 A 100	>100 A 500	>500 A 1000	>1000 A 5000	>5000 A 12000
TOL. +	DIAM. 0.1	0.15	0.5	1	2	5
TOL. -	LONG. 0.5	0.5	1	1.5	2	5

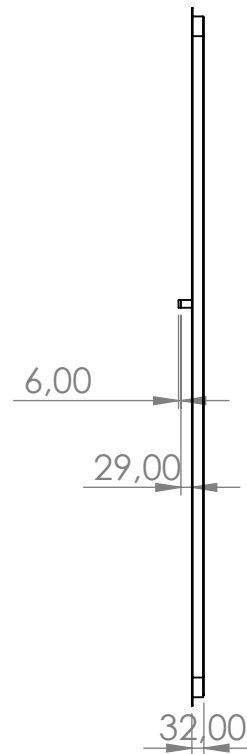
NOTA: LAS COTAS SE EXPRESAN EN (mm).

Casilla Rodante 6.3 m			MATERIAL:	Casillas Rodantes F.M. S.R.L.	
DIBUJO	NOMBRE	FECHA	FIRMA		CANTIDAD:
APROBO					DENOMINACIÓN PIEZA:
DENOMINACIÓN PLANO: Subconjunto sistema de suspensión					REV: ESC: 1:10 PESO: 21 Kg.
PLANO N°:	7		CODIGO:	DP-001-006-P000	



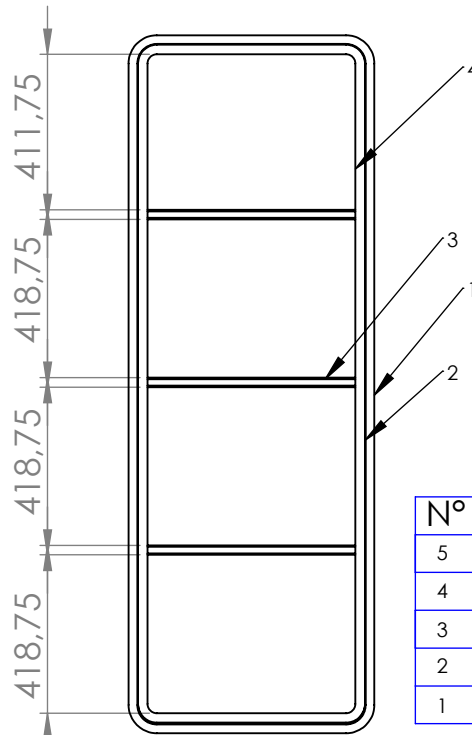


Vista Posterior



Vista Lateral Derecha

Vista Frontal



N°	Pieza	Código	Cant.
5	Manija puerta	DP-001-007-C005	1
4	Puerta de placa de fibra de vidrio PRFV	DP-001-007-P004	1
3	Tubo travesaño puerta	DP-001-007-P003	3
2	Marco interno puerta	DP-001-007-P002	1
1	Marco puerta	DP-001-007-P001	1

TOLERANCIAS (SALVO ESPECIFICACIÓN) EN MILÍMETROS

MEDIDA NOMINAL	HASTA 20 INCLUSO	>20	>100	>500	>1000	>5000
		A 100	A 500	A 1000	A 5000	A 12000
TOL. +	DIAM.	0.1	0.15	1	2	5
-	LONG.	0.5	0.5	1.5	2	5

NOTA: LAS COTAS SE EXPRESAN EN (mm).

Casilla Rodante 6.3 m

MATERIAL:

Casillas Rodantes F.M. S.R.L.

NOMBRE FECHA FIRMA

CANTIDAD:

DIBUJO Franciscón M.

DENOMINACIÓN PIEZA:

APROBO

DENOMINACIÓN PLANO:
Subconjunto puerta

Puerta lateral

REV:

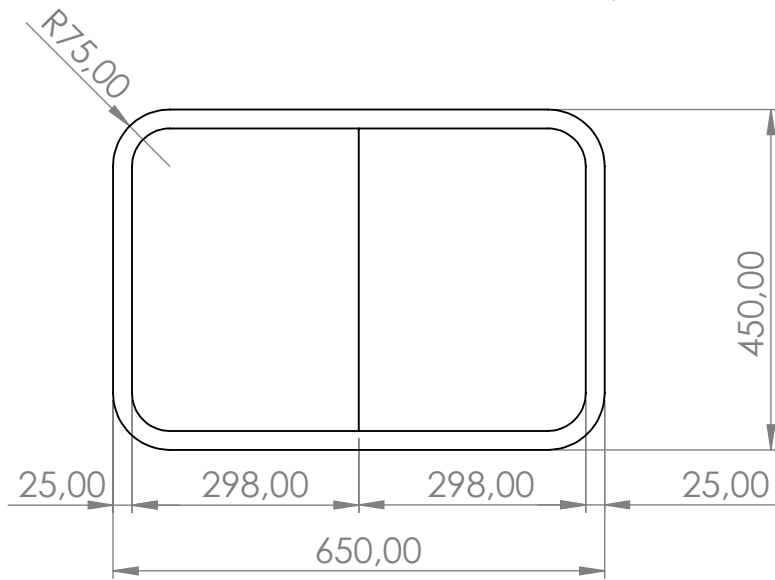
ESC: 1:20

PESO: 16 Kg.

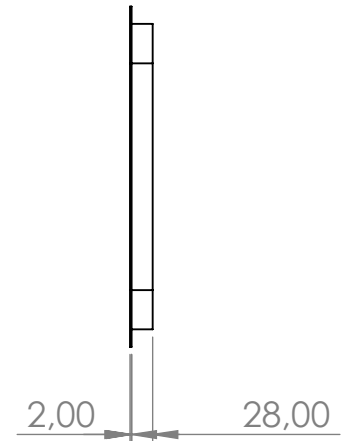
PLANO N°: 8

CODIGO: DP-001-007-P000

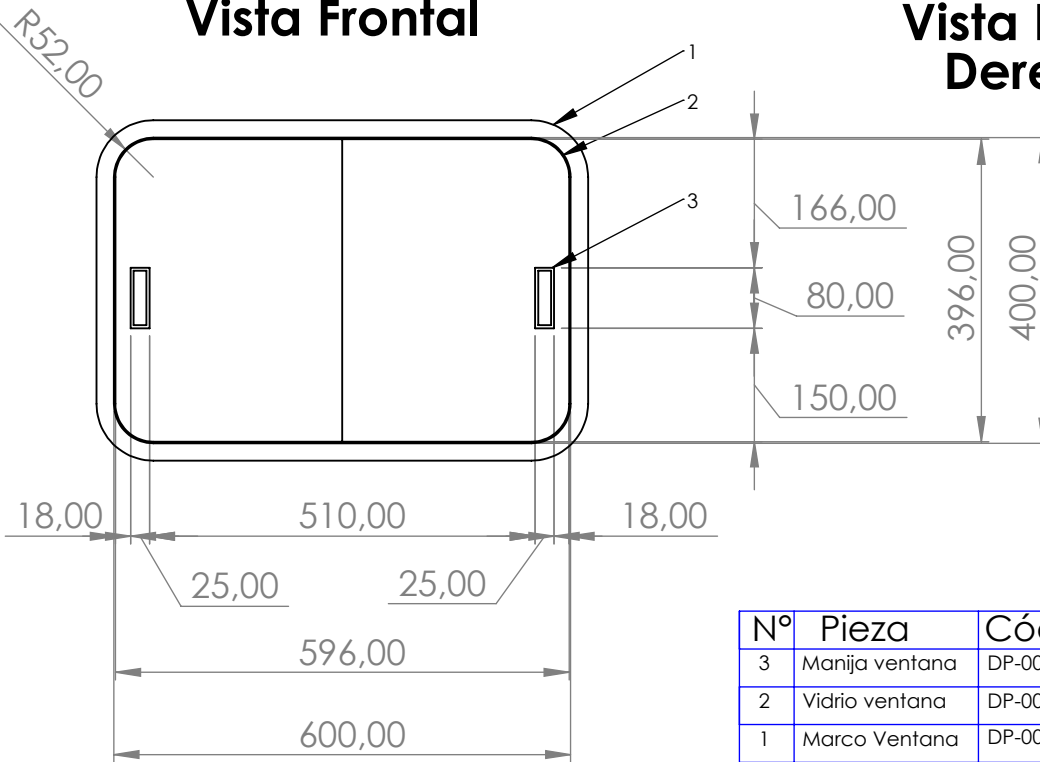




Vista Frontal



Vista Lateral Derecha



Vista Posterior

Nº	Pieza	Código	Cant.
3	Manija ventana	DP-001-008-C003	8
2	Vidrio ventana	DP-001-008-C002	8
1	Marco Ventana	DP-001-008-P001	4

TOLERANCIAS (SALVO ESPECIFICACIÓN) EN MILÍMETROS

MEDIDA NOMINAL	HASTA 20 INCLUSO	>20	>100	>500	>1000	>5000
		A 100	A 500	A 1000	A 5000	A 12000
TOL. +	DIAM.	0.1	0.15	1	2	5
-	LONG.	0.5	0.5	1.5	2	5

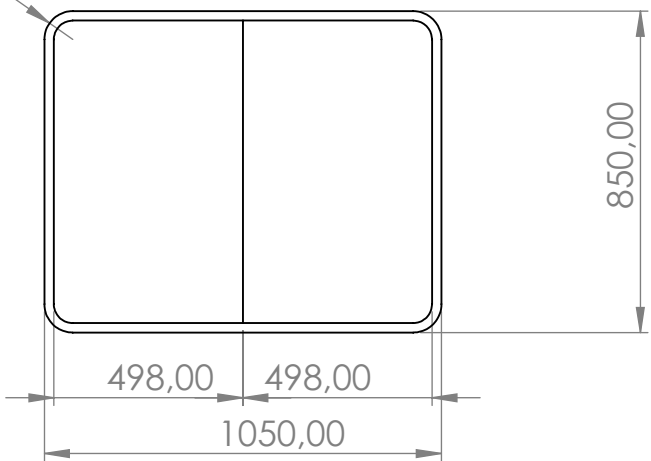
NOTA: LAS COTAS SE EXPRESAN EN (mm).

<p>Casilla Rodante 6.3 m</p> <p>NOMBRE: FRANCISCIÓN M.</p> <p>FECHA:</p> <p>FIRMA:</p>			MATERIAL:	<p>Casillas Rodantes F.M. S.R.L.</p> <p>REV:</p> <p>ESC: 1:10</p> <p>PESO: 2 Kg.</p>
			CANTIDAD:	
DENOMINACIÓN PLANO:		DENOMINACIÓN PIEZA:		
Subconjunto Ventana de 600 mm		Ventana		
PLANO N°:	9	CODIGO:	DP-001-008-P000	

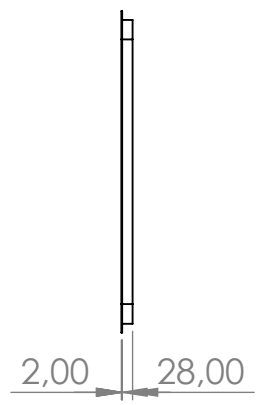


R75,00

Vista Frontal

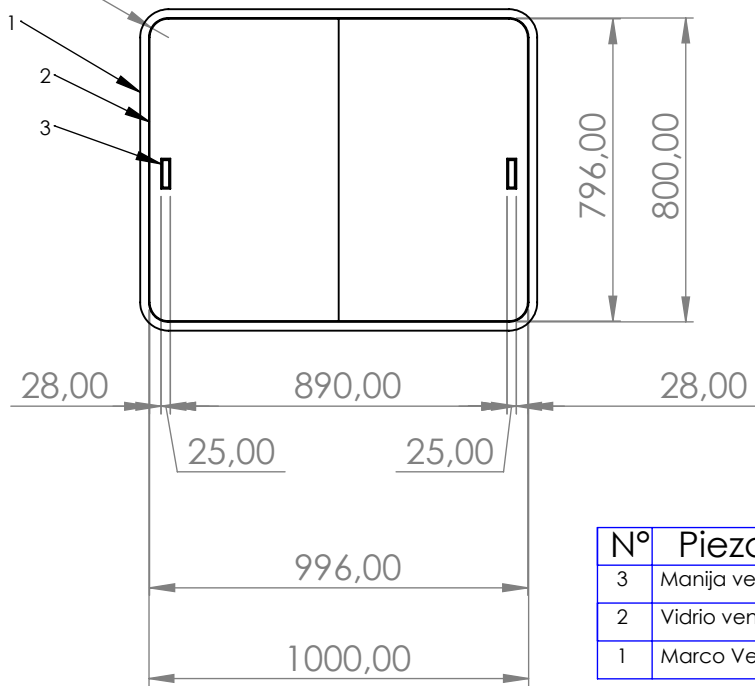


Vista Lateral Derecha



R52,00

Vista Posterior



Nº	Pieza	Código	Cant.
3	Manija ventana	DP-001-008-C003	4
2	Vidrio ventana 2	DP-001-009-C002	4
1	Marco Ventana 2	DP-001-009-P001	2

TOLERANCIAS (SALVO ESPECIFICACIÓN) EN MILÍMETROS

MEDIDA NOMINAL	HASTA 20 INCLUSO	>20	>100	>500	>1000	>5000
		A 100	A 500	A 1000	A 5000	A 12000
TOL. +	DIAM.	0.1	0.15	0.5	1	2
TOL. -	LONG.	0.5	0.5	1	1.5	2

NOTA: LAS COTAS SE EXPRESAN EN (mm).

Casilla Rodante 6.3 m

MATERIAL:

Casillas Rodantes F.M. S.R.L.

NOMBRE FECHA FIRMA

CANTIDAD:

DIBUJO Franciscón M.

DENOMINACIÓN PIEZA:

APROBO

Ventana 2

REV:

ESC: 1:20

PESO: 5 Kg.

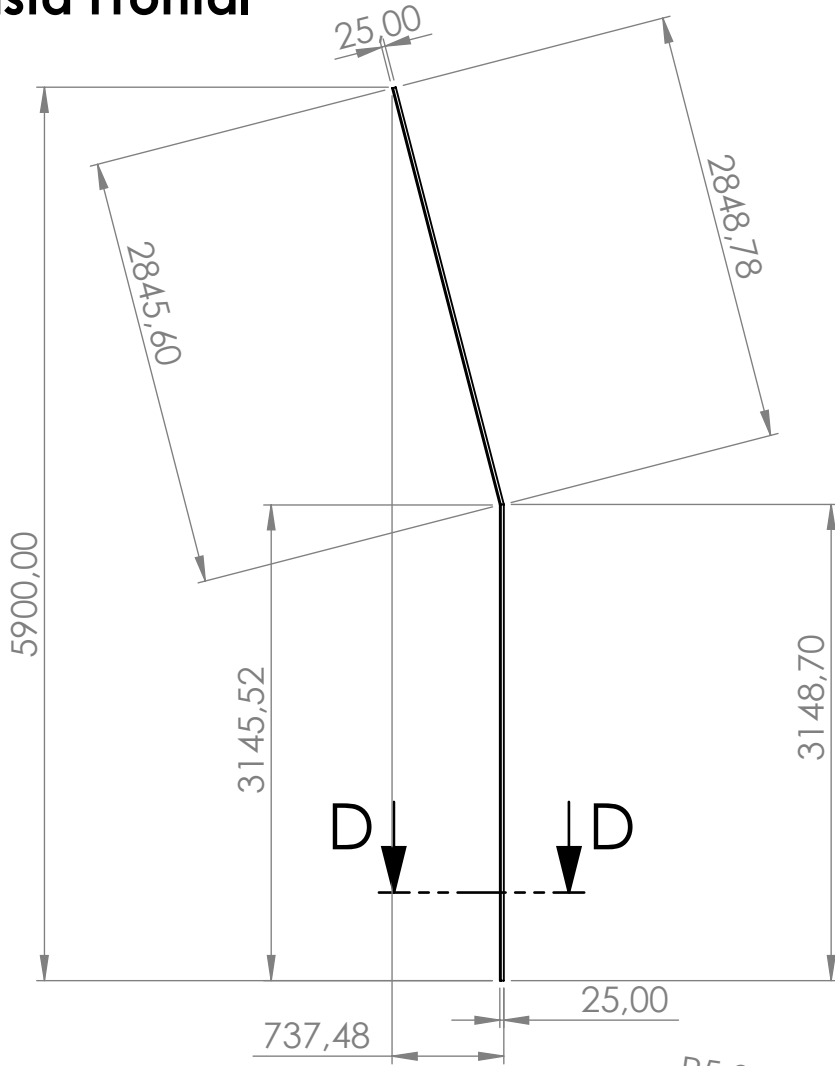
DENOMINACIÓN PLANO:
Subconjunto Ventana de 1000 mm

PLANO Nº: 10

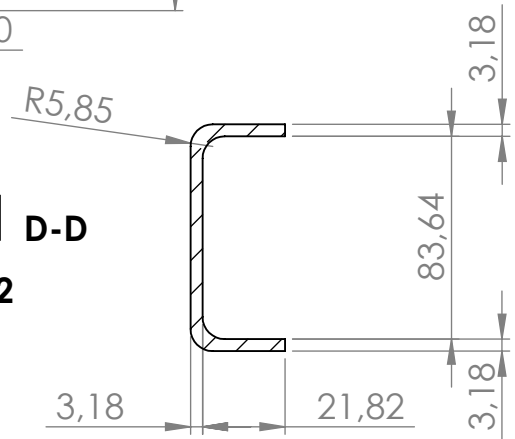
CODIGO: DP-001-009-P000



Vista Frontal



SECCIÓN D-D ESCALA 1 : 2



TOLERANCIAS (SALVO ESPECIFICACIÓN) EN MILÍMETROS

MEDIDA NOMINAL	HASTA 20 INCLUSO	>20	>100	>500	>1000	>5000
		A 100	A 500	A 1000	A 5000	A 12000
TOL. +	DIAM.	0.1	0.15	0.5	1	2
TOL. -	LONG.	0.5	0.5	1	1.5	2
						5

NOTA: LAS COTAS SE EXPRESAN EN (mm).

Casilla Rodante 6.3 m

MATERIAL: Acero Domex 420 MC

**Casillas Rodantes F.M.
S.R.L.**

NOMBRE FECHA FIRMA

CANTIDAD: 2

DIBUJO Franciscón M.

APROBO

DENOMINACIÓN PIEZA:

REV:

DENOMINACIÓN PLANO:

Larguero de tipo 1

ESC: 1:50

Larguero Interior

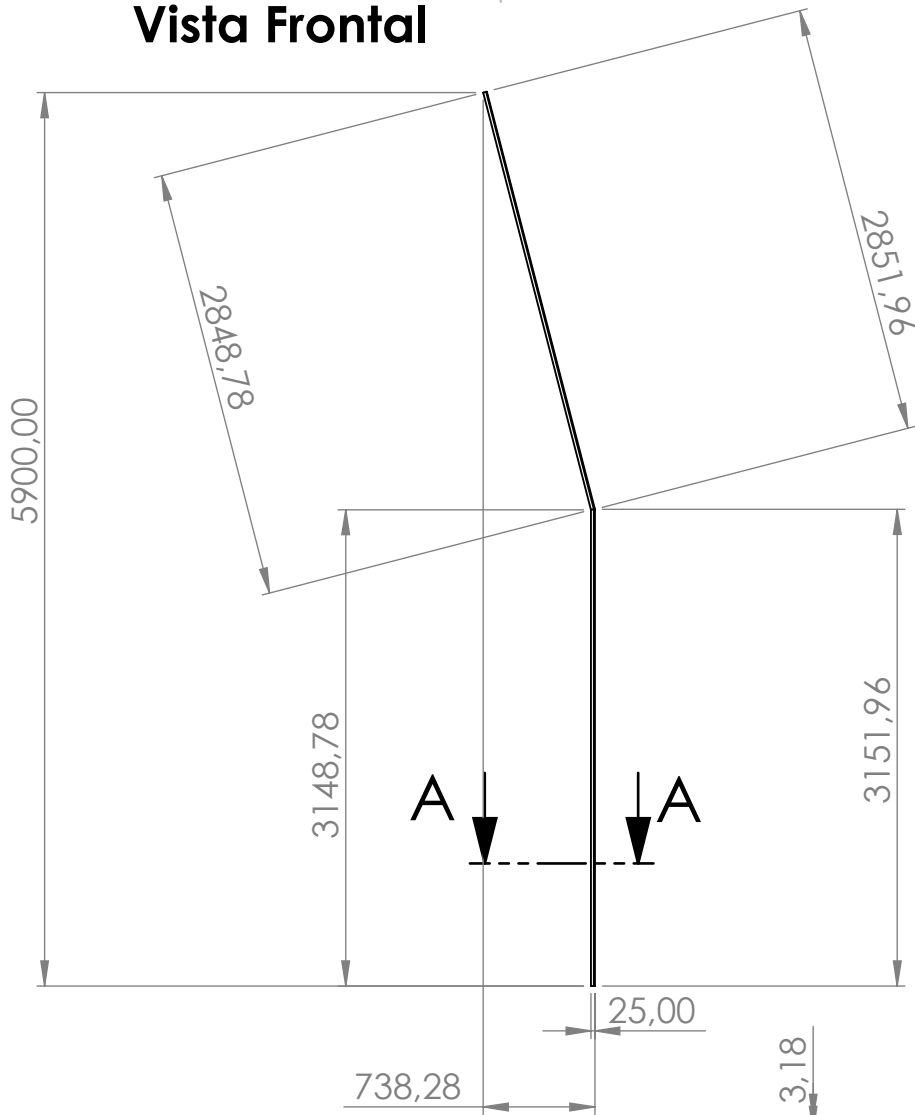
PESO: 32.85 Kg.

PLANO N°: 12

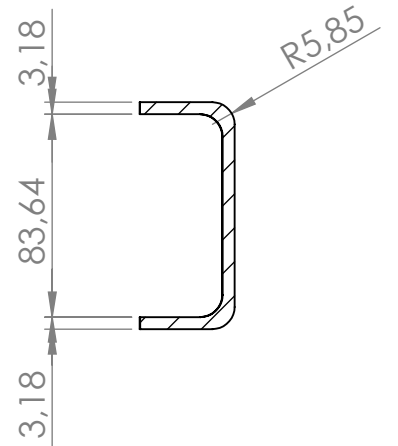
CODIGO: DP-001-001-P001



Vista Frontal



SECCIÓN A-A ESCALA 1 : 2



TOLERANCIAS (SALVO ESPECIFICACIÓN) EN MILÍMETROS

MEDIDA NOMINAL	HASTA 20 INCLUSO	>20	>100	>500	>1000	>5000
		A 100	A 500	A 1000	A 5000	A 12000
TOL. +	DIAM.	0.1	0.15	0.5	1	2
TOL. -	LONG.	0.5	0.5	1	1.5	2

NOTA: LAS COTAS SE EXPRESAN EN (mm).

Casilla Rodante 6.3 m

MATERIAL: Acero Domex 420 MC

**Casillas Rodantes F.M.
S.R.L.**

NOMBRE FECHA FIRMA

CANTIDAD: 2

DIBUJO Franciscón M.

APROBO

DENOMINACIÓN PIEZA:

REV:

DENOMINACIÓN PLANO:

Larguero de tipo 2

ESC: 1:50

Larguero Exterior

PESO: 32.35 Kg.

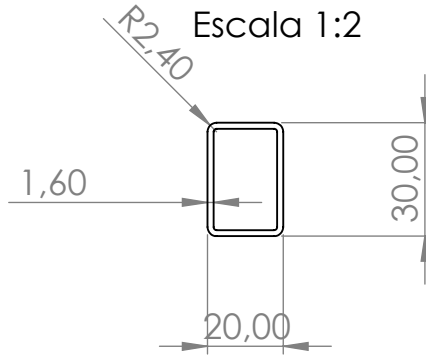
PLANO N°: 13

CODIGO: DP-001-001-P002

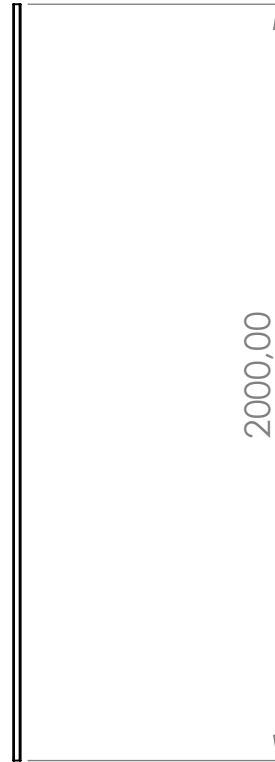


Vista Superior

Escala 1:2



Vista Frontal



TOLERANCIAS (SALVO ESPECIFICACIÓN) EN MILÍMETROS

MEDIDA NOMINAL	HASTA 20 INCLUSO	>20	>100	>500	>1000	>5000
		A 100	A 500	A 1000	A 5000	A 12000
TOL. +	DIAM.	0.1	0.15	1	2	5
-	LONG.	0.5	0.5	1.5	2	5

NOTA: LAS COTAS SE EXPRESAN EN (mm).

Casilla Rodante 6.3 m

MATERIAL: Acero AISI 1010

**Casillas Rodantes F.M.
S.R.L.**

NOMBRE FECHA FIRMA

CANTIDAD: 6

DIBUJO Franciscón M.

APROBO

DENOMINACIÓN PIEZA:

REV:

DENOMINACIÓN PLANO:

Transversal tipo 1

ESC: 1:50

Transversal 2000 mm

PESO: 2 Kg.

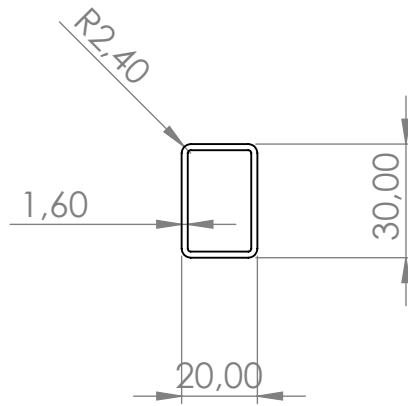
PLANO N°: 14

CODIGO: DP-001-001-P003



Vista Superior

Escala 1:2



Vista Frontal



TOLERANCIAS (SALVO ESPECIFICACIÓN) EN MILÍMETROS

MEDIDA NOMINAL	HASTA 20 INCLUSO	>20	>100	>500	>1000	>5000
		A 100	A 500	A 1000	A 5000	A 12000
TOL. +	DIAM.	0.1	0.15	0.5	1	2
TOL. -	LONG.	0.5	0.5	1	1.5	2

NOTA: LAS COTAS SE EXPRESAN EN (mm).

Casilla Rodante 6.3 m

MATERIAL: Acero AISI 1010

**Casillas Rodantes F.M.
S.R.L.**

NOMBRE FECHA FIRMA

CANTIDAD: 1

DIBUJO Franciscón M.

APROBO

DENOMINACIÓN PIEZA:

REV:

DENOMINACIÓN PLANO:

Transversal tipo 2

ESC: 1:50

Transversal 1550 mm

PESO: 1.5 Kg.

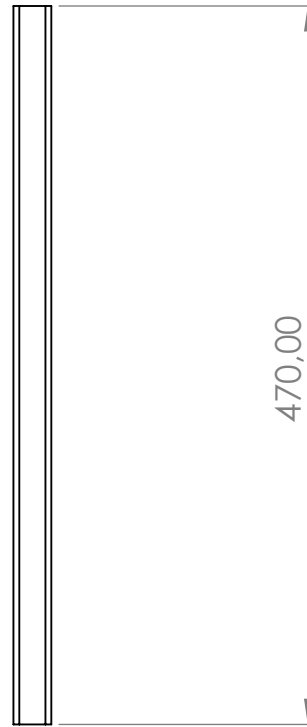
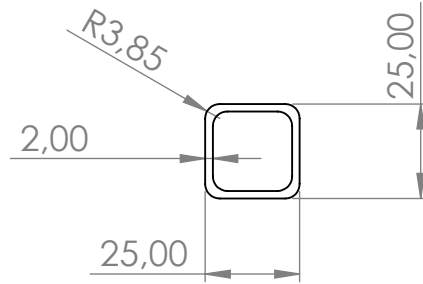
PLANO N°: 15

CODIGO: DP-001-001-P004



Vista Superior

Escala 1:2



Vista Frontal

TOLERANCIAS (SALVO ESPECIFICACIÓN) EN MILÍMETROS

MEDIDA NOMINAL	HASTA 20 INCLUSO	>20	>100	>500	>1000	>5000
		A 100	A 500	A 1000	A 5000	A 12000
TOL. +	DIAM.	0.1	0.15	0.5	1	2
-	LONG.	0.5	0.5	1	1.5	2

NOTA: LAS COTAS SE EXPRESAN EN (mm).

Casilla Rodante 6.3 m

MATERIAL: Acero f 24

Casillas Rodantes F.M. S.R.L.

NOMBRE	FECHA	FIRMA
--------	-------	-------

CANTIDAD: 8

DIBUJO Franciscón M.

APROBO

DENOMINACIÓN PIEZA:

REV:

DENOMINACIÓN PLANO:

Tubo superficie 1

ESC: 1:5

Tubo de 470 mm

PESO: 0.7 Kg.

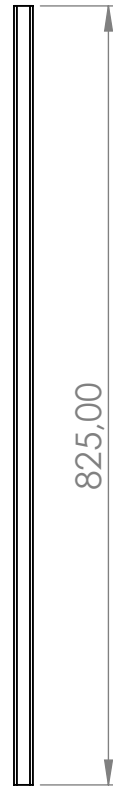
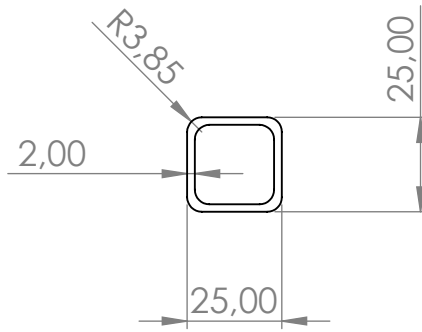
PLANO N°: 16

CODIGO: DP-001-001-P005



Vista Superior

Escala 1:2



Vista Frontal

TOLERANCIAS (SALVO ESPECIFICACIÓN) EN MILÍMETROS

MEDIDA NOMINAL	HASTA 20 INCLUSO	>20	>100	>500	>1000	>5000
		A 100	A 500	A 1000	A 5000	A 12000
TOL. +	DIAM.	0.1	0.15	0.5	1	2
-	LONG.	0.5	0.5	1	1.5	2

NOTA: LAS COTAS SE EXPRESAN EN (mm).

Casilla Rodante 6.3 m

MATERIAL: Acero f 24

**Casillas Rodantes F.M.
S.R.L.**

NOMBRE	FECHA	FIRMA
DIBUJO	Franciscón M.	
APROBO		

CANTIDAD: 8

DENOMINACIÓN PIEZA:

REV:

DENOMINACIÓN PLANO:

Tubo superficie 2

ESC: 1:10

Tubo de 825 mm

PESO: 1.5 Kg.

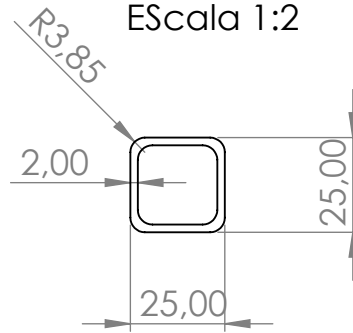
PLANO N°: 17

CODIGO: DP-001-001-P006

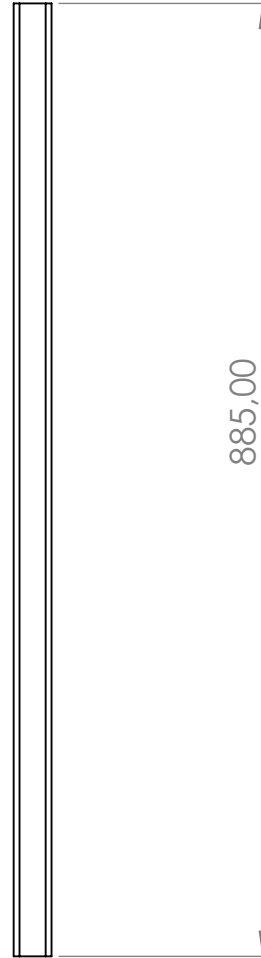


Vista Superior

Escala 1:2



Vista Frontal



TOLERANCIAS (SALVO ESPECIFICACIÓN) EN MILÍMETROS

MEDIDA NOMINAL	HASTA 20 INCLUSO	>20	>100	>500	>1000	>5000
		A 100	A 500	A 1000	A 5000	A 12000
TOL. +	DIAM.	0.1	0.15	0.5	2	5
-	LONG.	0.5	0.5	1	2	5

NOTA: LAS COTAS SE EXPRESAN EN (mm).

Casilla Rodante 6.3 m

MATERIAL: Acero f 24

**Casillas Rodantes F.M.
S.R.L.**

NOMBRE	FECHA	FIRMA
DIBUJO	Franciscón M.	
APROBO		

CANTIDAD: 6

DENOMINACIÓN PIEZA:

REV:

ESC: 1:5

PESO: 0.9 Kg.

DENOMINACIÓN PLANO:

Tubo de 885 mm

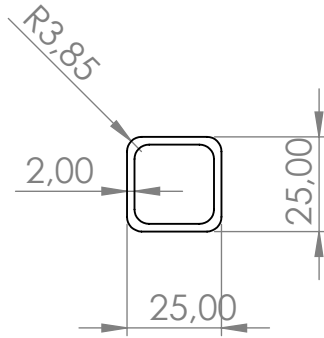
Tubo superficie 3

PLANO N°: 18

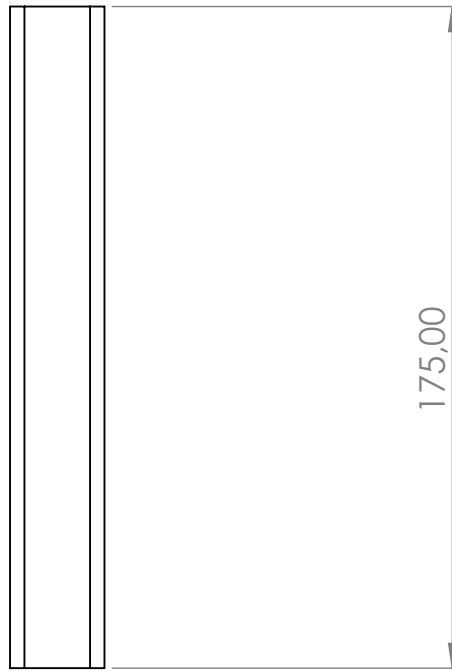
CODIGO: DP-001-001-P007



Vista Superior



Vista Frontal



TOLERANCIAS (SALVO ESPECIFICACIÓN) EN MILÍMETROS

MEDIDA NOMINAL	HASTA 20 INCLUSO	>20	>100	>500	>1000	>5000
		A 100	A 500	A 1000	A 5000	A 12000
TOL. +	DIAM.	0.1	0.15	1	2	5
-	LONG.	0.5	0.5	1.5	2	5

NOTA: LAS COTAS SE EXPRESAN EN (mm).

Casilla Rodante 6.3 m

MATERIAL: Acero f 24

**Casillas Rodantes F.M.
S.R.L.**

NOMBRE	FECHA	FIRMA
DIBUJO	Franciscón M.	
APROBO		

CANTIDAD: 4

DENOMINACIÓN PIEZA:

DENOMINACIÓN PLANO:

Tubo superficie 4

Tubo de 175 mm

REV:

ESC: 1:2

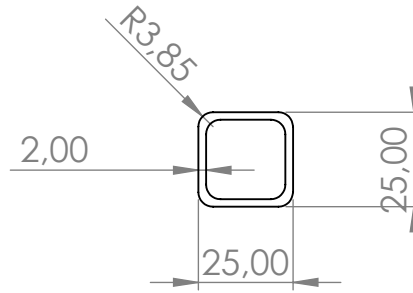
PESO: 0.3 Kg.

PLANO N°: 19

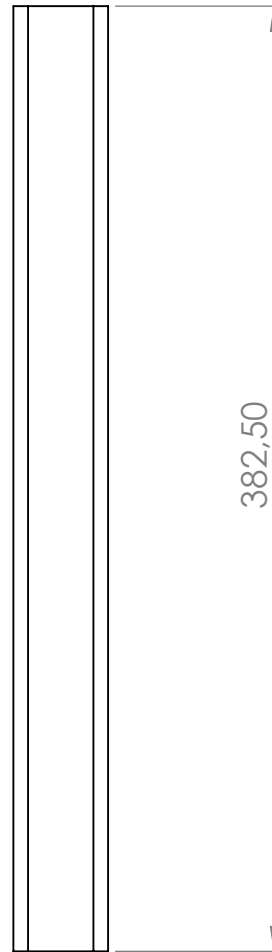
CODIGO: DP-001-001-P008



Vista Superior



Vista Frontal



TOLERANCIAS (SALVO ESPECIFICACIÓN) EN MILÍMETROS

MEDIDA NOMINAL	HASTA 20 INCLUSO	>20	>100	>500	>1000	>5000
		A 100	A 500	A 1000	A 5000	A 12000
TOL. +	DIAM.	0.1	0.15	1	2	5
-	LONG.	0.5	0.5	1.5	2	5

NOTA: LAS COTAS SE EXPRESAN EN (mm).

Casilla Rodante 6.3 m

MATERIAL: Acero f 24

**Casillas Rodantes F.M.
S.R.L.**

NOMBRE	FECHA	FIRMA
DIBUJO	Franciscón M.	
APROBO		

CANTIDAD: 2

DENOMINACIÓN PIEZA:

REV:

ESC: 1:2

PESO: 0.4 Kg.

DENOMINACIÓN PLANO:

Tubo de 382.5 mm

Tubo superficie 5

PLANO N°: 20

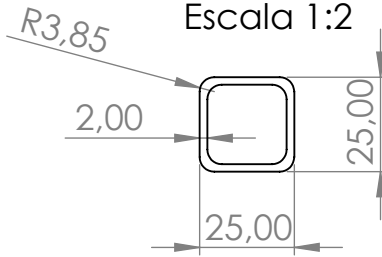
CODIGO: DP-001-001-P009



4 3 2 1

Vista Superior

Escala 1:2



Vista Frontal



TOLERANCIAS (SALVO ESPECIFICACIÓN) EN MILÍMETROS

MEDIDA NOMINAL	HASTA 20 INCLUSO	>20	>100	>500	>1000	>5000
		A 100	A 500	A 1000	A 5000	A 12000
TOL. +	DIAM.	0.1	0.15	1	2	5
-	LONG.	0.5	0.5	1.5	2	5

NOTA: LAS COTAS SE EXPRESAN EN (mm).

Casilla Rodante 6.3 m

MATERIAL: Acero f 24

**Casillas Rodantes F.M.
S.R.L.**

NOMBRE FECHA FIRMA

CANTIDAD: 6

DIBUJO Franciscón M.

APROBO

DENOMINACIÓN PIEZA:

REV:

DENOMINACIÓN PLANO:

Tubo superficie 6

ESC: 1:5

Tubo de 900 mm

PESO: 1 Kg.

PLANO N°: 21

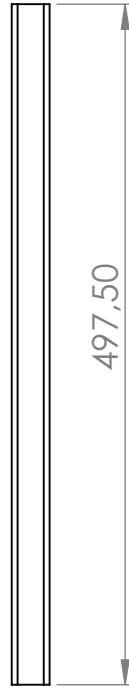
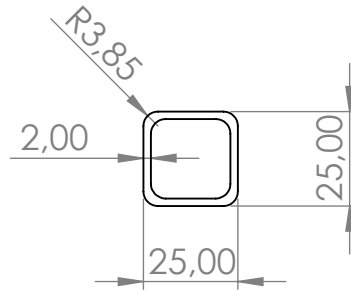
CODIGO: DP-001-001-P010



4 3 2 1

Vista Superior

Escala 1:2



Vista Frontal

TOLERANCIAS (SALVO ESPECIFICACIÓN) EN MILÍMETROS

MEDIDA NOMINAL	HASTA 20 INCLUSO	>20	>100	>500	>1000	>5000
		A 100	A 500	A 1000	A 5000	A 12000
TOL. +	DIAM.	0.1	0.15	1	2	5
-	LONG.	0.5	0.5	1.5	2	5

NOTA: LAS COTAS SE EXPRESAN EN (mm).

Casilla Rodante 6.3 m

MATERIAL: Acero f 24

**Casillas Rodantes F.M.
S.R.L.**

NOMBRE FECHA FIRMA

CANTIDAD: 2

DIBUJO Franciscón M.

APROBO

DENOMINACIÓN PIEZA:

REV:

DENOMINACIÓN PLANO:

Tubo superficie 7

ESC: 1:5

Tubo de 497.5 mm

PESO: 0.650 Kg.

PLANO N°: 22

CODIGO: DP-001-001-P011

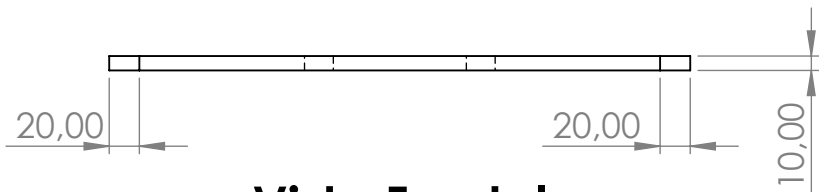


4 3 2 1

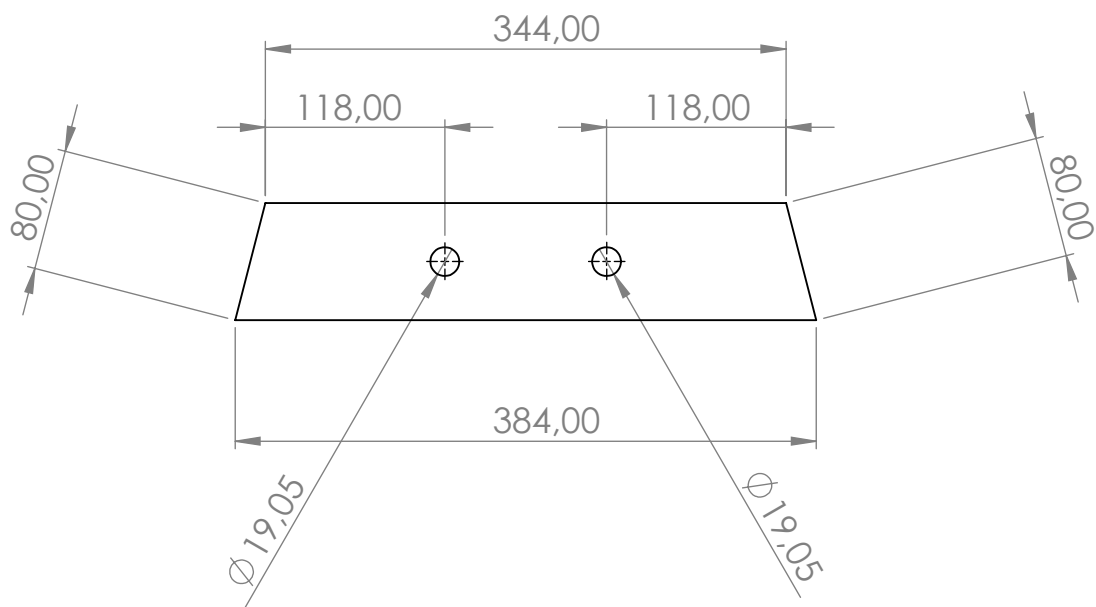
F

F

Vista Superior



Vista Frontal



D

D

C

C

TOLERANCIAS (SALVO ESPECIFICACIÓN) EN MILÍMETROS

MEDIDA NOMINAL	HASTA 20 INCLUSO	>20	>100	>500	>1000	>5000
		A 100	A 500	A 1000	A 5000	A 12000
TOL. +	DIAM.	0.1	0.15	1	2	5
-	LONG.	0.5	0.5	1.5	2	5

NOTA: LAS COTAS SE EXPRESAN EN (mm).

Casilla Rodante 6.3 m			MATERIAL: Acero AISI 1045	Casillas Rodantes F.M. S.R.L.
NOMBRE: FRANCISCIÓN M.			CANTIDAD: 1	
FECHA:			DENOMINACIÓN PIEZA:	
FIRMA:			Apoyo bomba	
DIBUJO	APROBO		DENOMINACIÓN PLANO:	REV:
Apoyo 384 mm			Apoyo bomba	ESC: 1:5
PLANO N°: 23			CODIGO: DP-001-001-P012	PESO: 2 Kg.

A

A

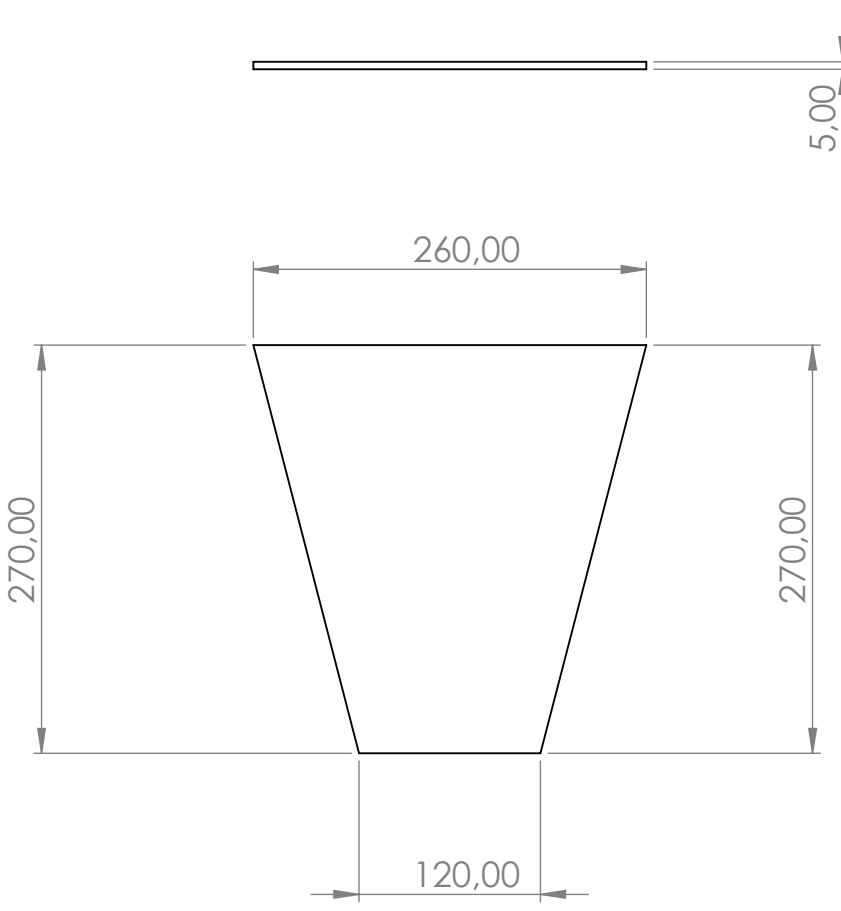
4 3 2 1

4 3 2 1

F

F

Vista Superior



E

E

D

D

C

C

Vista Frontal

TOLERANCIAS (SALVO ESPECIFICACIÓN) EN MILÍMETROS

MEDIDA NOMINAL	HASTA 20 INCLUSO	>20	>100	>500	>1000	>5000
		A 100	A 500	A 1000	A 5000	A 12000
TOL. +	DIAM.	0.1	0.15	0.5	1	2
TOL. -	LONG.	0.5	0.5	1	1.5	2

NOTA: LAS COTAS SE EXPRESAN EN (mm).

Casilla Rodante 6.3 m			MATERIAL: Acero Domex 420 MC		Casillas Rodantes F.M. S.R.L.
NOMBRE: FRANCISCON M.			CANTIDAD: 1		
FECHA:			DENOMINACIÓN PIEZA:		
FIRMA:			Apoyo Sistema freno		
DIBUJO	APROBO		DENOMINACIÓN PLANO:		REV:
Apoyo 260 mm			PLANO N°: 24		ESC: 1:5
CODIGO: DP-001-001-P013			PESO: 2.3 Kg.		

A

A

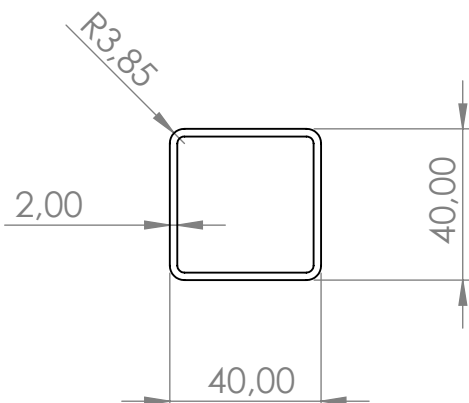
4 3 2 1

4 3 2 1

F

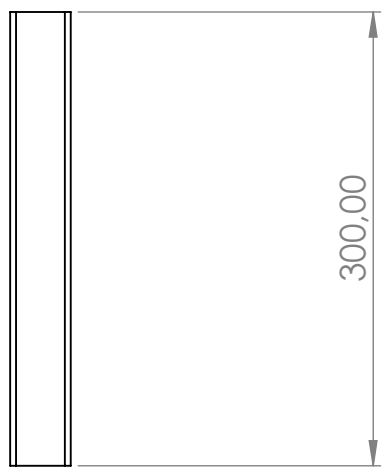
Vista Superior

Escala 1:2



E

D



C

Vista Frontal

TOLERANCIAS (SALVO ESPECIFICACIÓN) EN MILÍMETROS

B

MEDIDA NOMINAL	HASTA 20 INCLUSO	>20 A 100	>100 A 500	>500 A 1000	>1000 A 5000	>5000 A 12000
TOL. +	DIAM.	0.1	0.15	0.5	1	2
TOL. -	LONG.	0.5	0.5	1	1.5	2
					2	5

NOTA: LAS COTAS SE EXPRESAN EN (mm).

A

Casilla Rodante 6.3 m

MATERIAL: Acero Domex 420 MC

**Casillas Rodantes F.M.
S.R.L.**

	NOMBRE	FECHA	FIRMA
DIBUJO	Franciscón M.		
APROBO			

CANTIDAD: 2

DENOMINACIÓN PIEZA:

DENOMINACIÓN PLANO:
Tubo 300 mm

Tubo paragolpe 1

REV:

ESC: 1:5

PESO: 0.7 Kg.

PLANO N°:

25

CODIGO:

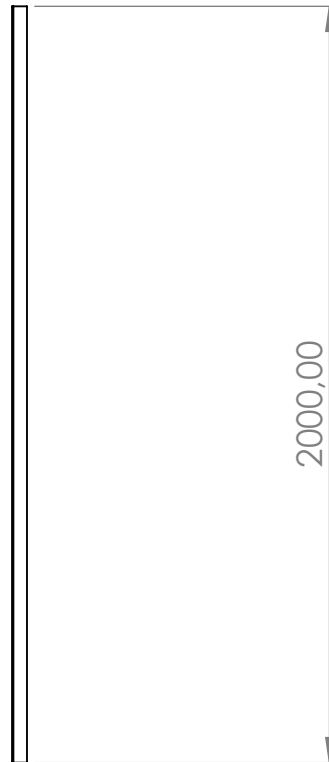
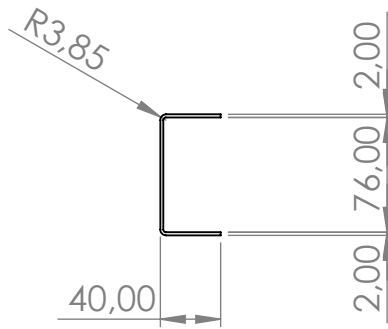
DP-001-001-P014



4 3 2 1

Vista Superior

Escala 1:5



Vista Frontal

TOLERANCIAS (SALVO ESPECIFICACIÓN) EN MILÍMETROS

MEDIDA NOMINAL	HASTA 20 INCLUSO	>20	>100	>500	>1000	>5000
		A 100	A 500	A 1000	A 5000	A 12000
TOL. +	DIAM.	0.1	0.15	0.5	1	2
TOL. -	LONG.	0.5	0.5	1	1.5	2

NOTA: LAS COTAS SE EXPRESAN EN (mm).

Casilla Rodante 6.3 m

MATERIAL: Acero Domex 420 MC

**Casillas Rodantes F.M.
S.R.L.**

NOMBRE FECHA FIRMA

CANTIDAD: 1

DIBUJO Franciscón M.

APROBO

DENOMINACIÓN PIEZA:

REV:

DENOMINACIÓN PLANO:

Paragolpe

ESC: 1:20

Paragolpe 2000 mm

PESO: 4.8 Kg.

PLANO N°:

26

CODIGO:

DP-001-001-P015

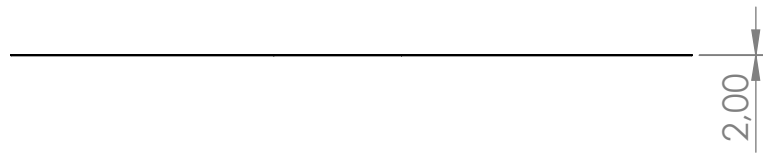


4 3 2 1

F

F

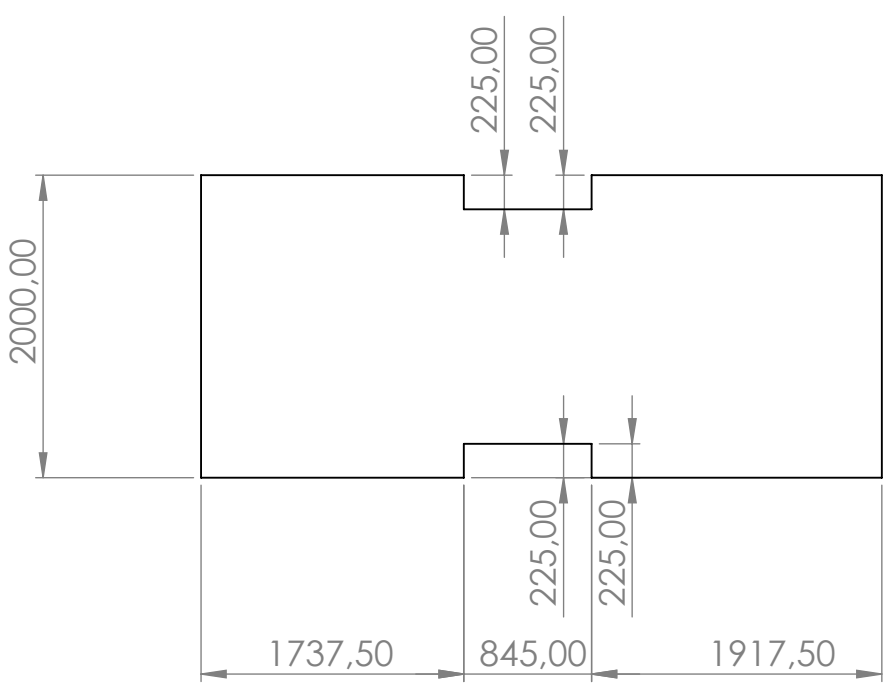
Vista Superior



E

E

Vista Frontal



D

D

C

C

TOLERANCIAS (SALVO ESPECIFICACIÓN) EN MILÍMETROS

B

B

NOTA: LAS COTAS SE EXPRESAN EN (mm).

A

A

Casilla Rodante 6.3 m

MATERIAL: Fibra de vidrio PRFV

**Casillas Rodantes F.M.
S.R.L.**

CANTIDAD: 1

DENOMINACIÓN PIEZA:

DENOMINACIÓN PLANO:
Placa de fibra de vidrio 1

Piso casilla

REV:

ESC: 1:50

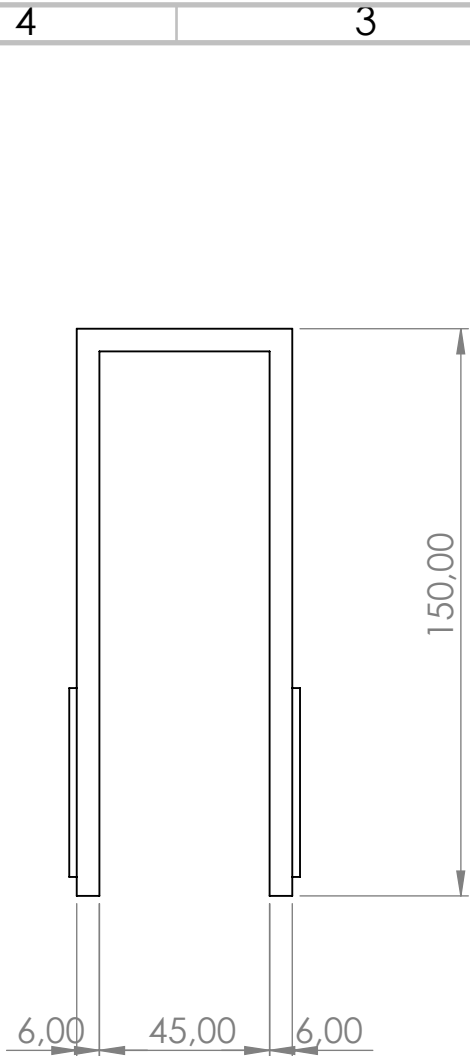
PESO: 42 Kg.

PLANO N°: 27

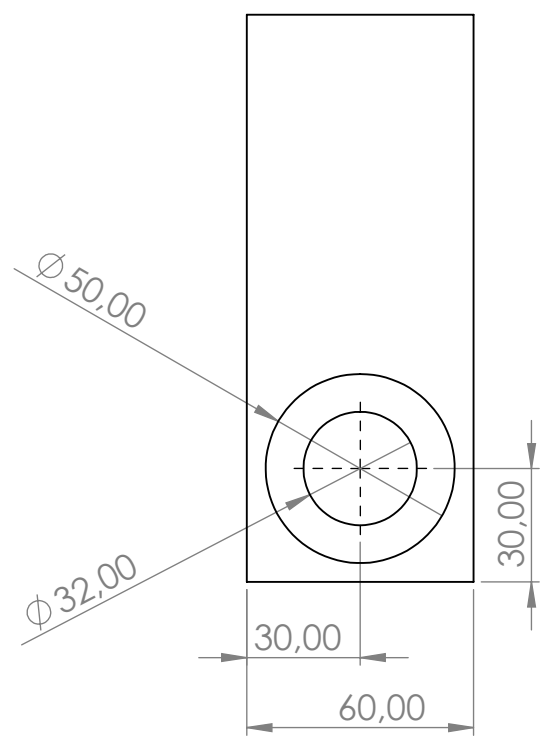
CODIGO: DP-001-001-P016



4 3 2 1



Vista Frontal



Vista Lateral Derecha

TOLERANCIAS (SALVO ESPECIFICACIÓN) EN MILÍMETROS

MEDIDA NOMINAL	HASTA 20 INCLUSO	>20	>100	>500	>1000	>5000
		A 100	A 500	A 1000	A 5000	A 12000
TOL. +	DIAM.	0.1	0.15	1	2	5
-	LONG.	0.5	0.5	1.5	2	5

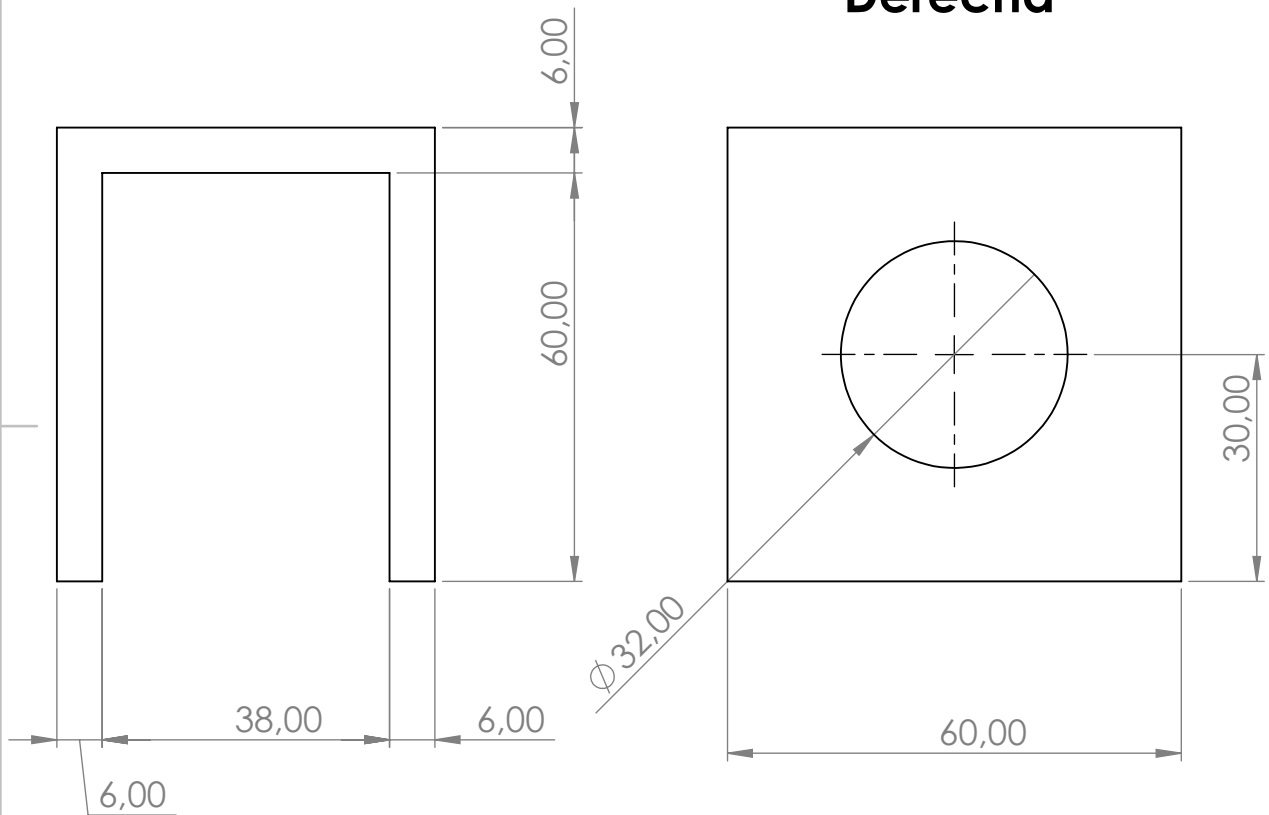
NOTA: LAS COTAS SE EXPRESAN EN (mm).

Casilla Rodante 6.3 m			MATERIAL: Acero Domex 420 MC	Casillas Rodantes F.M. S.R.L.									
<table border="1"> <tr> <td>NOMBRE</td> <td>FECHA</td> <td>FIRMA</td> </tr> <tr> <td>DIBUJO Franciscón M.</td> <td></td> <td></td> </tr> <tr> <td>APROBO</td> <td></td> <td></td> </tr> </table>			NOMBRE		FECHA	FIRMA	DIBUJO Franciscón M.			APROBO			CANTIDAD: 2
NOMBRE	FECHA	FIRMA											
DIBUJO Franciscón M.													
APROBO													
DENOMINACIÓN PLANO: Apoyo fijo de 150 mm			DENOMINACIÓN PIEZA: Apoyo fijo sistema de suspensión										
PLANO N°: 28			CODIGO: DP-001-001-P017	REV: ESC: 1:2 PESO: 0.25 Kg.									



Vista Frontal

Vista Lateral Derecha



TOLERANCIAS (SALVO ESPECIFICACIÓN) EN MILÍMETROS

MEDIDA NOMINAL	HASTA 20 INCLUSO	>20	>100	>500	>1000	>5000
		A 100	A 500	A 1000	A 5000	A 12000
TOL. +	DIAM.	0.1	0.15	0.5	1	2
TOL. -	LONG.	0.5	0.5	1	1.5	2

NOTA: LAS COTAS SE EXPRESAN EN (mm).

Casilla Rodante 6.3 m

MATERIAL: Acero Domex 420 MC

**Casillas Rodantes F.M.
S.R.L.**

	NOMBRE	FECHA	FIRMA
DIBUJO	Franciscón M.		
APROBO			

CANTIDAD: 2

DENOMINACIÓN PLANO:
Apoyo movil de 60 mm

DENOMINACIÓN PIEZA:

Apoyo movil sistema de
suspensión

REV:

ESC: 1:1

PESO: 0.1 Kg.

PLANO N°: 29

CODIGO: DP-001-001-P018



4 3 2 1

Vista Frontal

Vista Superior

F

F

E

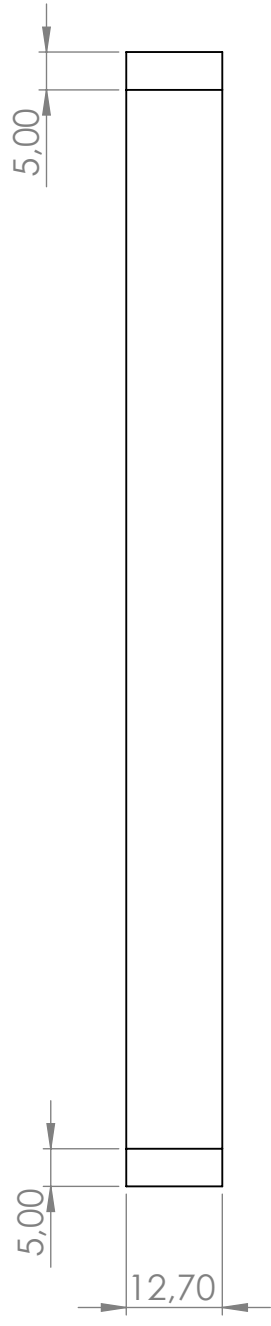
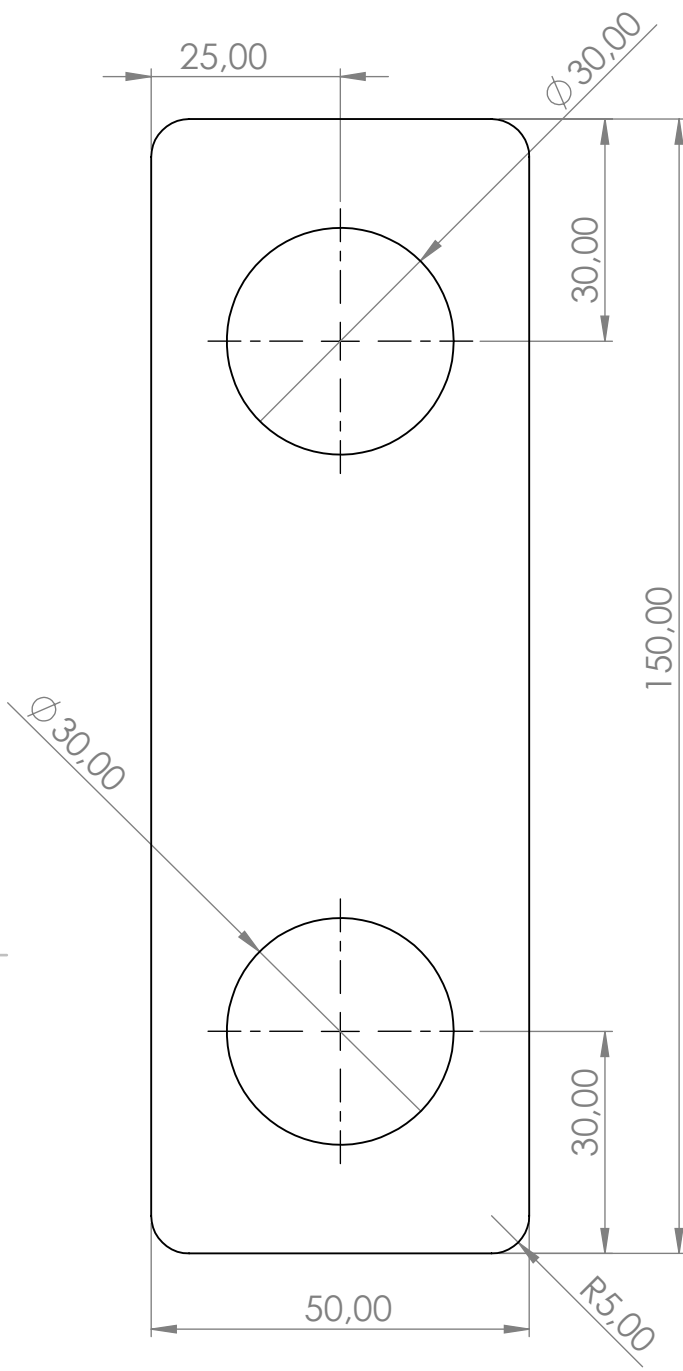
E

D

D

C

C



TOLERANCIAS (SALVO ESPECIFICACIÓN) EN MILÍMETROS

B

B

MEDIDA NOMINAL	HASTA 20 INCLUSO	>20 A 100	>100 A 500	>500 A 1000	>1000 A 5000	>5000 A 12000
TOL. +	DIAM.	0.1	0.15	0.5	1	2
TOL. -	LONG.	0.5	0.5	1	1.5	2

NOTA: LAS COTAS SE EXPRESAN EN (mm).

A

A

Casilla Rodante 6.3 m

MATERIAL: Acero Domex 420 MC

**Casillas Rodantes F.M.
S.R.L.**

	NOMBRE	FECHA	FIRMA
DIBUJO	Franciscón M.		
APROBO			

CANTIDAD: 4

DENOMINACIÓN PLANO:
Planchuela de 150 mm

DENOMINACIÓN PIEZA:
Planchuela del sistema de
suspensión

REV:
ESC: 1:1
PESO: 0.1 Kg.

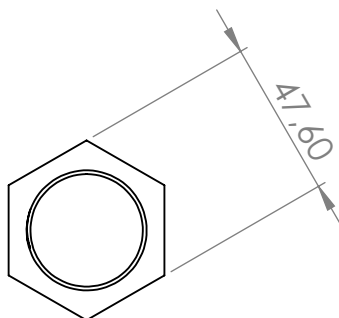
PLANO N°: 30

CODIGO: DP-001-001-P019



4 3 2 1

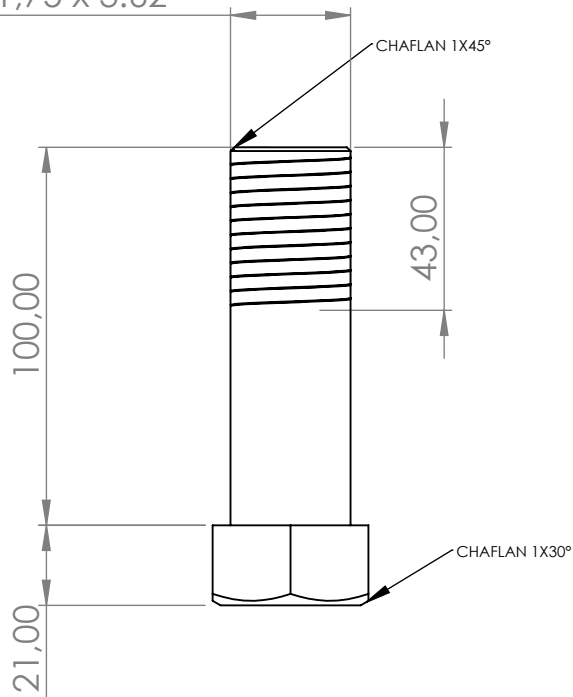
Vista Superior



Vista Frontal

Detalle:
Rosca fina

M ϕ 31,75 x 3.62



TOLERANCIAS (SALVO ESPECIFICACIÓN) EN MILÍMETROS

MEDIDA NOMINAL	HASTA 20 INCLUSO	>20	>100	>500	>1000	>5000
		A 100	A 500	A 1000	A 5000	A 12000
TOL. +	DIAM.	0.1	0.15	0.5	1	5
-	LONG.	0.5	0.5	1	1.5	5

NOTA: LAS COTAS SE EXPRESAN EN (mm).

Casilla Rodante 6.3 m

MATERIAL: Acero AISI 4130

**Casillas Rodantes F.M.
S.R.L.**

NOMBRE FECHA FIRMA

CANTIDAD: 6

DIBUJO Franciscón M.

APROBO

DENOMINACIÓN PIEZA:

REV:

DENOMINACIÓN PLANO:

Perno ballesta

ESC: 1:2

Perno de 25.4 mm

PESO: 0.5 Kg.

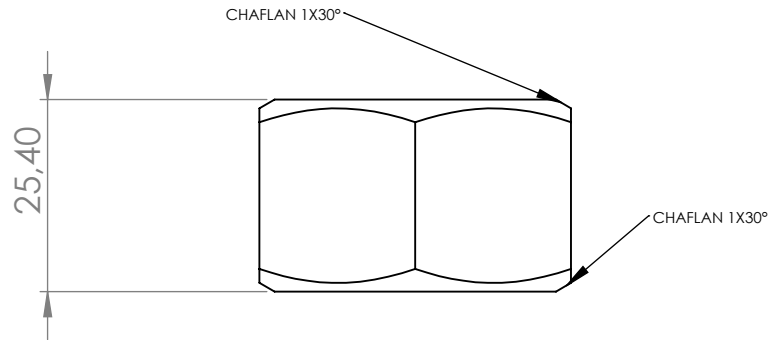
PLANO N°:

31

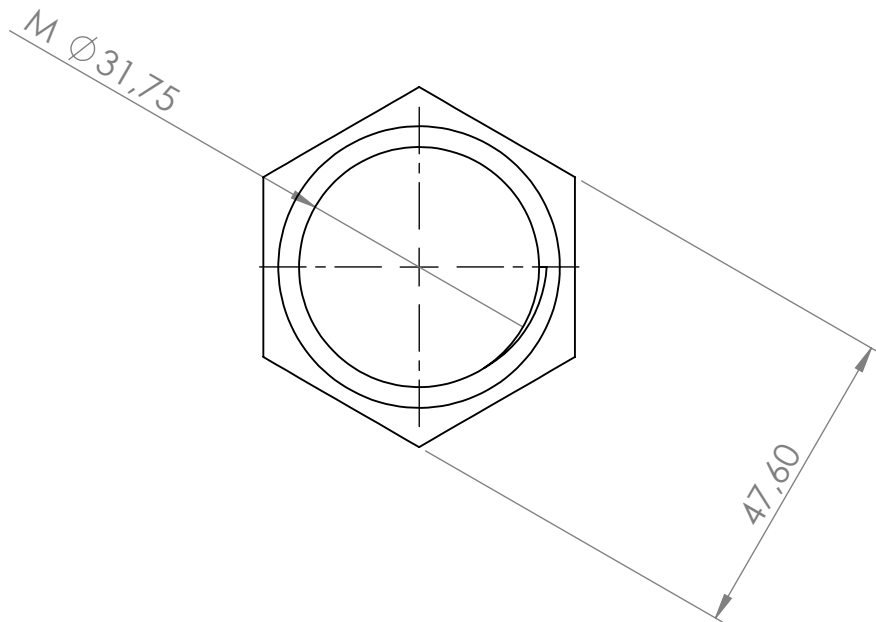
CODIGO: DP-001-001-C020



Vista Superior



Vista Frontal



TOLERANCIAS (SALVO ESPECIFICACIÓN) EN MILÍMETROS

MEDIDA NOMINAL	HASTA 20 INCLUSO	>20	>100	>500	>1000	>5000
		A 100	A 500	A 1000	A 5000	A 12000
TOL. +	DIAM.	0.1	0.15	0.5	1	2
-	LONG.	0.5	0.5	1	1.5	2

NOTA: LAS COTAS SE EXPRESAN EN (mm).

Casilla Rodante 6.3 m

MATERIAL: Acero AISI 4130

**Casillas Rodantes F.M.
S.R.L.**

NOMBRE FECHA FIRMA

CANTIDAD: 6

DIBUJO Franciscón M.

APROBO

DENOMINACIÓN PIEZA:

REV:

DENOMINACIÓN PLANO:
Tuerca de 31.75 mm diametro
interno

Tuerca ballesta

ESC: 1:1

PESO: 0.2 Kg.

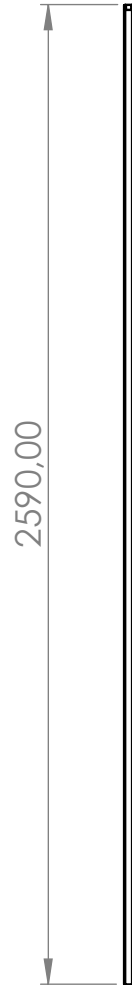
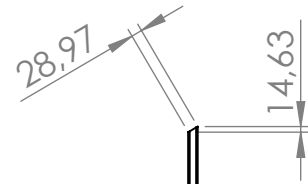
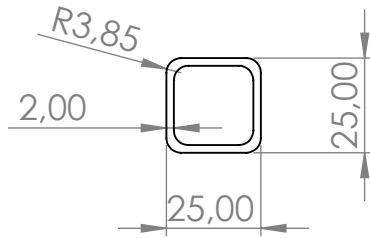
PLANO N°: 32

CODIGO: DP-001-001-C021



Vista superior

Escala 1:2



Vista Frontal

Vista Lateral Derecha

TOLERANCIAS (SALVO ESPECIFICACIÓN) EN MILÍMETROS

MEDIDA NOMINAL	HASTA 20 INCLUSO	>20	>100	>500	>1000	>5000
		A 100	A 500	A 1000	A 5000	A 12000
TOL. +	DIAM.	0.1	0.15	0.5	2	5
-	LONG.	0.5	0.5	1	2	5

NOTA: LAS COTAS SE EXPRESAN EN (mm).

Casilla Rodante 6.3 m

MATERIAL: Acero f 24

CANTIDAD: 2

DENOMINACIÓN PIEZA:

Tubo lateral 1

**Casillas Rodantes F.M.
S.R.L.**

REV:

ESC: 1:20

PESO: 3.7 Kg.

DENOMINACIÓN PLANO:

Tubo de 2590 mm

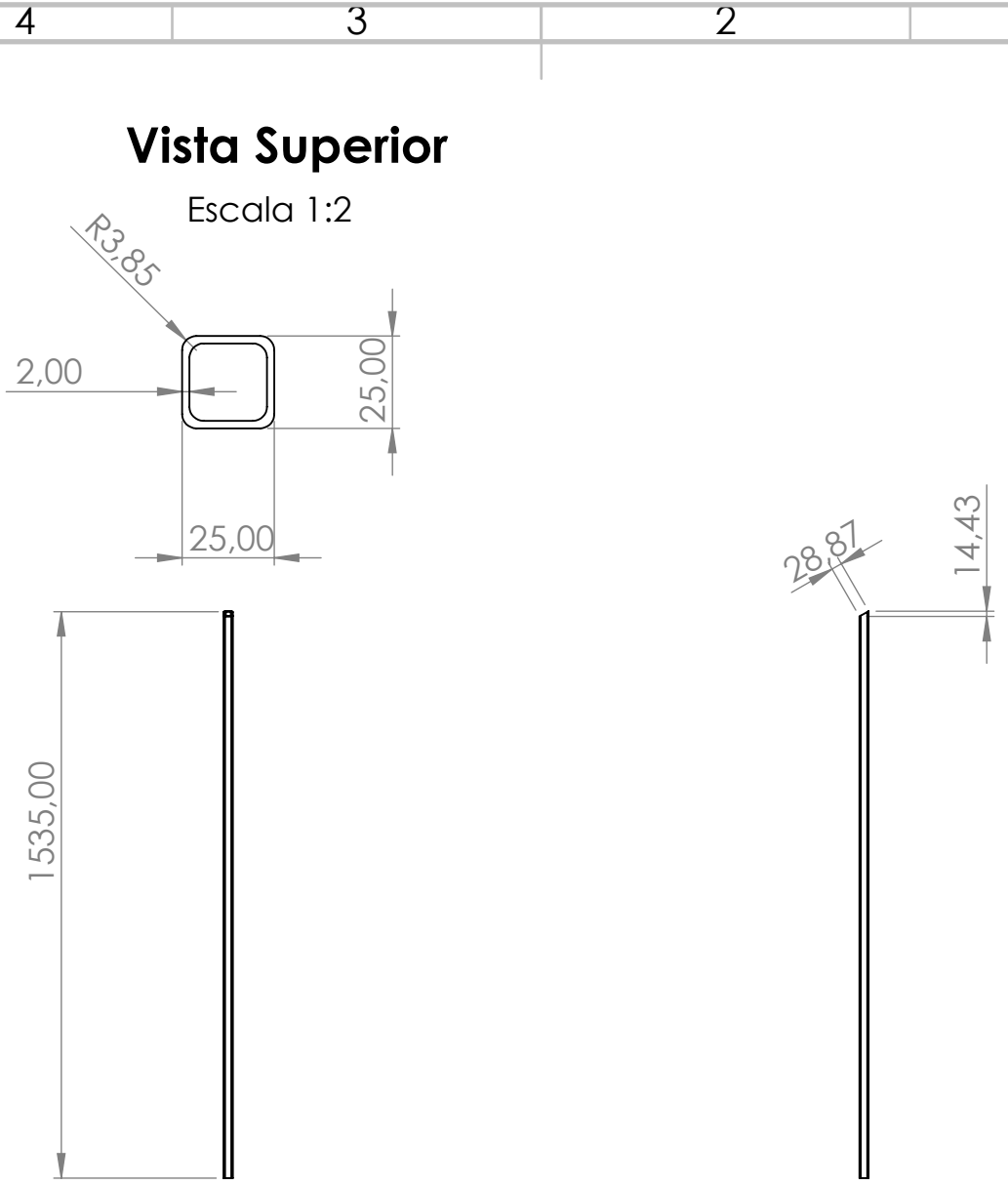
PLANO N°:

33

CODIGO:

DP-001-002-P001





Vista Superior

Escala 1:2

R3.85

2,00

25,00

25,00

1535,00

28,87

14,43

Vista Frontal

Vista Lateral Derecha

TOLERANCIAS (SALVO ESPECIFICACIÓN) EN MILÍMETROS

MEDIDA NOMINAL	HASTA 20 INCLUSO	>20	>100	>500	>1000	>5000
		A 100	A 500	A 1000	A 5000	A 12000
TOL. +	DIAM.	0.1	0.15	1	2	5
TOL. -	LONG.	0.5	0.5	1.5	2	5

NOTA: LAS COTAS SE EXPRESAN EN (mm).

Casilla Rodante 6.3 m

MATERIAL: Acero f 24

Casillas Rodantes F.M. S.R.L.

	NOMBRE	FECHA	FIRMA
DIBUJO	Franciscón M.		
APROBO			

CANTIDAD: 2

DENOMINACIÓN PLANO:
Tubo de 1535 mm

DENOMINACIÓN PIEZA:

Tubo lateral 2

REV:
ESC: 1:20
PESO: 2.2 Kg.

PLANO N°: 34

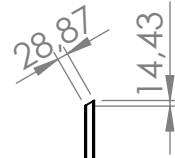
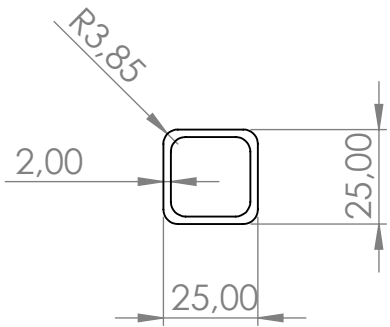
CODIGO: DP-001-002-P002



4 3 2 1

Vista Superior

Escala 1:2



Vista Frontal

Vista Lateral Derecha

TOLERANCIAS (SALVO ESPECIFICACIÓN) EN MILÍMETROS

MEDIDA NOMINAL	HASTA 20 INCLUSO	>20	>100	>500	>1000	>5000
		A 100	A 500	A 1000	A 5000	A 12000
TOL. +	DIAM.	0.1	0.15	0.5	2	5
TOL. -	LONG.	0.5	0.5	1	2	5

NOTA: LAS COTAS SE EXPRESAN EN (mm).

Casilla Rodante 6.3 m

MATERIAL: Acero f 24

Casillas Rodantes F.M. S.R.L.

	NOMBRE	FECHA	FIRMA
DIBUJO	Franciscón M.		
APROBO			

CANTIDAD: 2

DENOMINACIÓN PIEZA:

Tubo lateral 3

REV:

ESC: 1:20

PESO: 2.5 Kg.

PLANO N°: 35

CODIGO: DP-001-002-P003



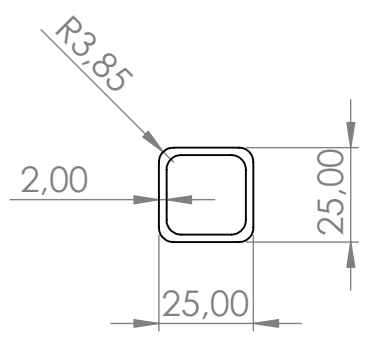
4 3 2 1

4 3 2 1

F

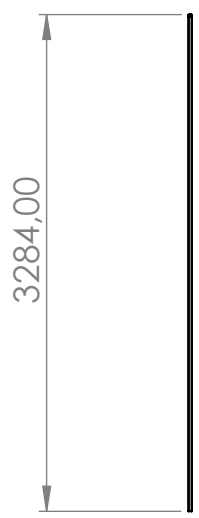
Vista Superior

Escala 1:2

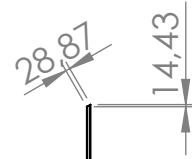


E

D



Vista Frontal



Vista Lateral Derecha

C

F

E

D

C

TOLERANCIAS (SALVO ESPECIFICACIÓN) EN MILÍMETROS

MEDIDA NOMINAL	HASTA 20 INCLUSO	>20	>100	>500	>1000	>5000
		A 100	A 500	A 1000	A 5000	A 12000
TOL. +	DIAM.	0.1	0.15	1	2	5
-	LONG.	0.5	0.5	1.5	2	5

NOTA: LAS COTAS SE EXPRESAN EN (mm).

Casilla Rodante 6.3 m			MATERIAL: Acero f 24	Casillas Rodantes F.M. S.R.L.
NOMBRE: FRANCISCIÓN M.			CANTIDAD: 2	
FECHA:			DENOMINACIÓN PIEZA:	
FIRMA:			Tubo lateral 4	
DIBUJO: FRANCISCIÓN M.			REV:	A
APROBO:			ESC: 1:50	
DENOMINACIÓN PLANO: Tubo de 3284 mm			PESO: 4.7 Kg.	
PLANO N°: 36		CODIGO: DP-001-002-P004		

4 3 2 1

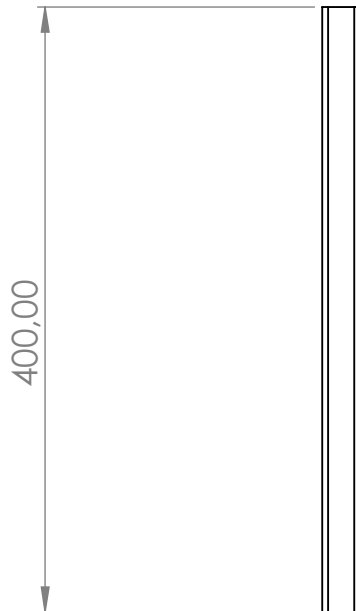
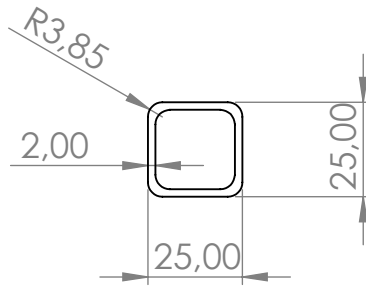
A

A



Vista Superior

Escala 1:2



Vista Frontal

TOLERANCIAS (SALVO ESPECIFICACIÓN) EN MILÍMETROS

MEDIDA NOMINAL	HASTA 20 INCLUSO	>20	>100	>500	>1000	>5000
		A 100	A 500	A 1000	A 5000	A 12000
TOL. +	DIAM.	0.1	0.15	0.5	1	2
-	LONG.	0.5	0.5	1	1.5	2

NOTA: LAS COTAS SE EXPRESAN EN (mm).

Casilla Rodante 6.3 m

MATERIAL: Acero f 24

**Casillas Rodantes F.M.
S.R.L.**

NOMBRE	FECHA	FIRMA
DIBUJO	Franciscón M.	
APROBO		

CANTIDAD: 6

DENOMINACIÓN PIEZA:

REV:

DENOMINACIÓN PLANO:

Tubo Ventana 400 mm

ESC: 1:5

Tubo de 400 mm

PESO: 0.58 Kg.

PLANO N°:

37

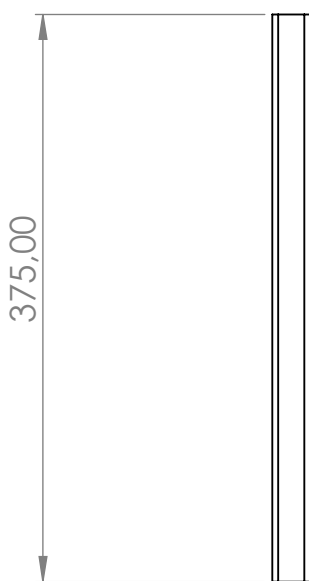
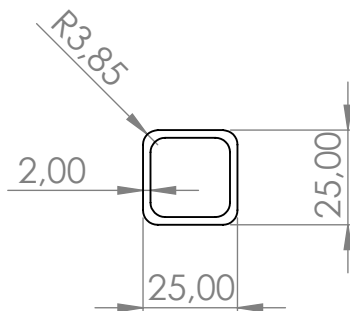
CODIGO:

DP-001-002-P005



Vista Superior

Escala 1:2



Vista Frontal

TOLERANCIAS (SALVO ESPECIFICACIÓN) EN MILÍMETROS

MEDIDA NOMINAL	HASTA 20 INCLUSO	>20	>100	>500	>1000	>5000
		A 100	A 500	A 1000	A 5000	A 12000
TOL. +	DIAM.	0.1	0.15	0.5	1	2
-	LONG.	0.5	0.5	1	1.5	2

NOTA: LAS COTAS SE EXPRESAN EN (mm).

Casilla Rodante 6.3 m

MATERIAL: Acero f 24

**Casillas Rodantes F.M.
S.R.L.**

NOMBRE	FECHA	FIRMA
DIBUJO	Franciscón M.	
APROBO		

CANTIDAD: 4

DENOMINACIÓN PLANO:
Tubo de 375 mm

DENOMINACIÓN PIEZA:

Tubo Lateral 5

REV:

ESC: 1:5

PESO: 0.54 Kg.

PLANO N°:

38

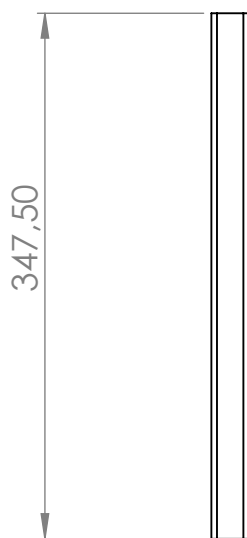
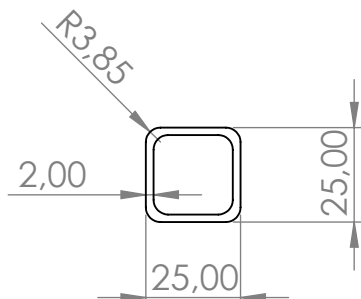
CODIGO:

DP-001-002-P006



Vista Superior

Escala 1:2



Vista Frontal

TOLERANCIAS (SALVO ESPECIFICACIÓN) EN MILÍMETROS

MEDIDA NOMINAL	HASTA 20 INCLUSO	>20	>100	>500	>1000	>5000
		A 100	A 500	A 1000	A 5000	A 12000
TOL. +	DIAM.	0.1	0.15	0.5	1	2
-	LONG.	0.5	0.5	1	1.5	2

NOTA: LAS COTAS SE EXPRESAN EN (mm).

Casilla Rodante 6.3 m

MATERIAL: Acero f 24

**Casillas Rodantes F.M.
S.R.L.**

NOMBRE	FECHA	FIRMA
DIBUJO	Franciscón M.	
APROBO		

CANTIDAD: 12

DENOMINACIÓN PLANO:

DENOMINACIÓN PIEZA:

Tubo de 347.5 mm

Tubo Lateral 6

REV:

ESC: 1:5

PESO: 0.5 Kg.

PLANO N°:

39

CODIGO:

DP-001-002-P007



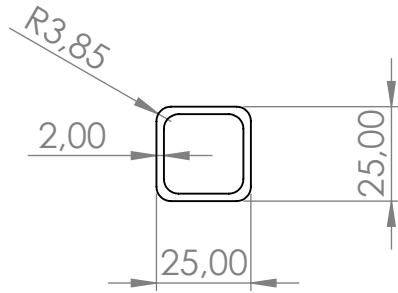
4 3 2 1

F

F

Vista Superior

Escala 1:2

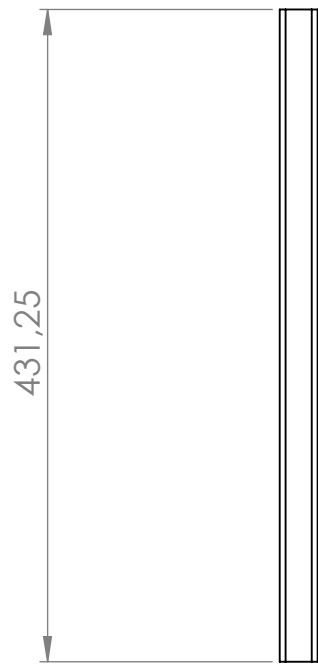


E

E

D

D



C

C

Vista Frontal

TOLERANCIAS (SALVO ESPECIFICACIÓN) EN MILÍMETROS

MEDIDA NOMINAL	HASTA 20 INCLUSO	>20	>100	>500	>1000	>5000
		A 100	A 500	A 1000	A 5000	A 12000
TOL. +	DIAM.	0.1	0.15	0.5	1	2
-	LONG.	0.5	0.5	1	1.5	2

NOTA: LAS COTAS SE EXPRESAN EN (mm).

Casilla Rodante 6.3 m			MATERIAL: Acero f 24		Casillas Rodantes F.M. S.R.L.
NOMBRE: FRANCISCON M.			CANTIDAD: 8		
FECHA:			DENOMINACIÓN PIEZA:		
FIRMA:			Tubo Lateral 7		
DIBUJO: FRANCISCON M.			REV:		A
APROBO:			ESC: 1:5		
DENOMINACIÓN PLANO: Tubo de 431.25 mm			PESO: 0.61 Kg.		
PLANO N°: 40		CODIGO: DP-001-002-P008			

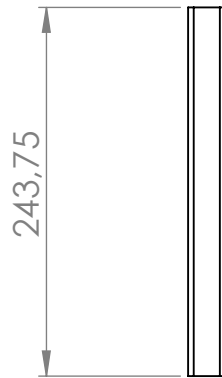
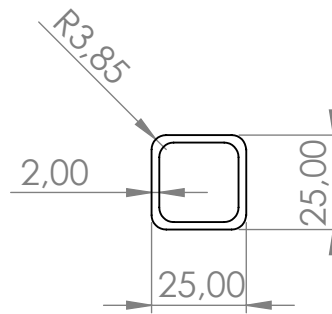
A

A

4 3 2 1

Vista Superior

Escala 1:2



Vista Frontal

TOLERANCIAS (SALVO ESPECIFICACIÓN) EN MILÍMETROS

MEDIDA NOMINAL	HASTA 20 INCLUSO	>20	>100	>500	>1000	>5000
		A 100	A 500	A 1000	A 5000	A 12000
TOL. +	DIAM.	0.1	0.15	0.5	1	2
-	LONG.	0.5	0.5	1	1.5	2

NOTA: LAS COTAS SE EXPRESAN EN (mm).

Casilla Rodante 6.3 m

MATERIAL: Acero f 24

**Casillas Rodantes F.M.
S.R.L.**

NOMBRE	FECHA	FIRMA
DIBUJO	Franciscón M.	
APROBO		

CANTIDAD: 8

DENOMINACIÓN PIEZA:

REV:

DENOMINACIÓN PLANO:

Tubo Lateral 8

ESC: 1:5

Tubo de 243.75 mm

PESO: 0.4 Kg.

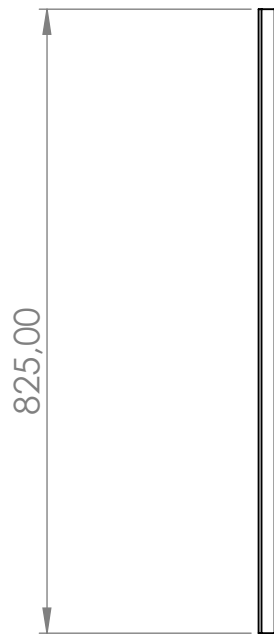
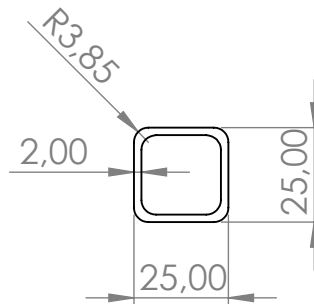
PLANO N°: 41

CODIGO: DP-001-002-P009



Vista Superior

Escala 1:2



Vista Frontal

TOLERANCIAS (SALVO ESPECIFICACIÓN) EN MILÍMETROS

MEDIDA NOMINAL	HASTA 20 INCLUSO	>20	>100	>500	>1000	>5000
		A 100	A 500	A 1000	A 5000	A 12000
TOL. +	DIAM.	0.1	0.15	0.5	1	2
-	LONG.	0.5	0.5	1	1.5	2

NOTA: LAS COTAS SE EXPRESAN EN (mm).

Casilla Rodante 6.3 m

MATERIAL: Acero f 24

**Casillas Rodantes F.M.
S.R.L.**

NOMBRE	FECHA	FIRMA
DIBUJO	Franciscón M.	
APROBO		

CANTIDAD: 4

DENOMINACIÓN PIEZA:

REV:

DENOMINACIÓN PLANO:

Tubo Ventana de 825mm

ESC: 1:10

Tubo de 825 mm

PESO: 1.2 Kg.

PLANO N°:

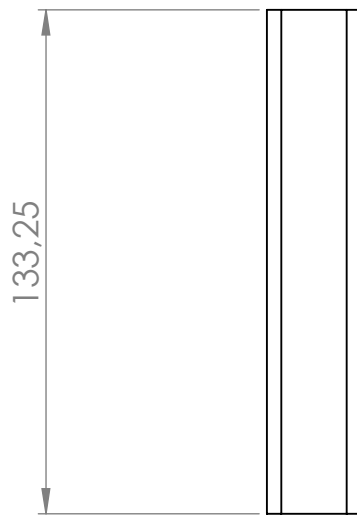
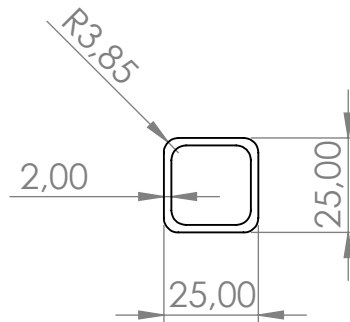
42

CODIGO:

DP-001-002-P010



Vista Superior



Vista Frontal

TOLERANCIAS (SALVO ESPECIFICACIÓN) EN MILÍMETROS

MEDIDA NOMINAL	HASTA 20 INCLUSO	>20	>100	>500	>1000	>5000
		A 100	A 500	A 1000	A 5000	A 12000
TOL. +	DIAM.	0.1	0.15	1	2	5
-	LONG.	0.5	0.5	1.5	2	5

NOTA: LAS COTAS SE EXPRESAN EN (mm).

Casilla Rodante 6.3 m

MATERIAL: Acero f 24

**Casillas Rodantes F.M.
S.R.L.**

NOMBRE	FECHA	FIRMA
DIBUJO	Franciscón M.	
APROBO		

CANTIDAD: 8

DENOMINACIÓN PIEZA:

REV:

ESC: 1:2

PESO: 0.2 Kg.

DENOMINACIÓN PLANO:

Tubo de 133.25 mm

Tubo Lateral 9

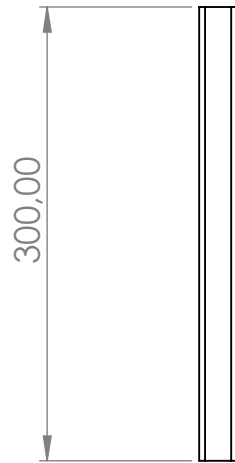
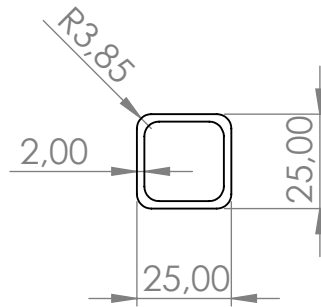
PLANO N°: 43

CODIGO: DP-001-002-P011



Vista Superior

Escala 1:2



Vista Frontal

TOLERANCIAS (SALVO ESPECIFICACIÓN) EN MILÍMETROS

MEDIDA NOMINAL	HASTA 20 INCLUSO	>20	>100	>500	>1000	>5000
		A 100	A 500	A 1000	A 5000	A 12000
TOL. +	DIAM.	0.1	0.15	1	2	5
-	LONG.	0.5	0.5	1.5	2	5

NOTA: LAS COTAS SE EXPRESAN EN (mm).

Casilla Rodante 6.3 m

MATERIAL: Acero f 24

**Casillas Rodantes F.M.
S.R.L.**

NOMBRE	FECHA	FIRMA
DIBUJO	Franciscón M.	
APROBO		

CANTIDAD: 8

DENOMINACIÓN PIEZA:

REV:

ESC: 1:5

PESO: 0.43 Kg.

DENOMINACIÓN PLANO:

Tubo de 300 mm

Tubo Lateral 10

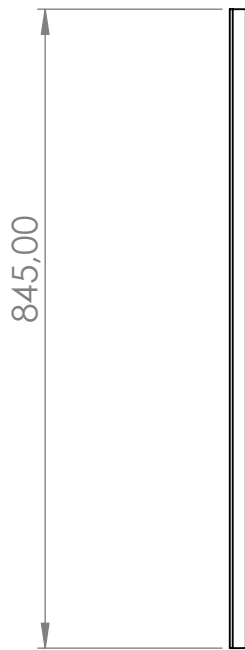
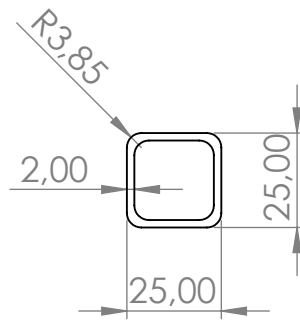
PLANO N°: 44

CODIGO: DP-001-002-P012



Vista Superior

Escala 1:2



Vista Frontal

TOLERANCIAS (SALVO ESPECIFICACIÓN) EN MILÍMETROS

MEDIDA NOMINAL	HASTA 20 INCLUSO	>20	>100	>500	>1000	>5000
		A 100	A 500	A 1000	A 5000	A 12000
TOL. +	DIAM.	0.1	0.15	0.5	1	2
-	LONG.	0.5	0.5	1	1.5	2

NOTA: LAS COTAS SE EXPRESAN EN (mm).

Casilla Rodante 6.3 m

MATERIAL: Acero f 24

**Casillas Rodantes F.M.
S.R.L.**

NOMBRE	FECHA	FIRMA
DIBUJO	Franciscón M.	
APROBO		

CANTIDAD: 4

DENOMINACIÓN PIEZA:

DENOMINACIÓN PLANO:

Tubo Lateral 11

Tubo de 845 mm

REV:

ESC: 1:10

PESO: 1.2 Kg.

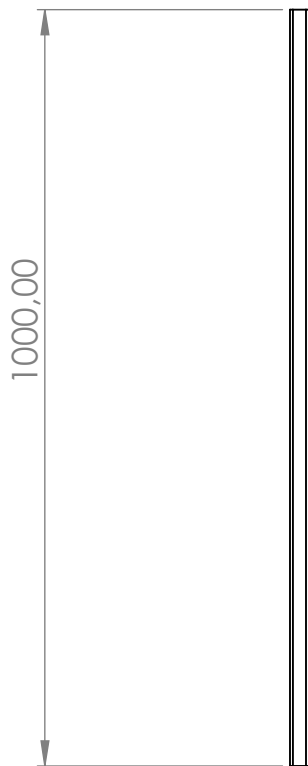
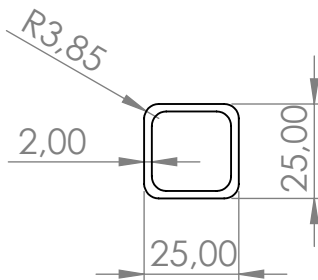
PLANO N°: 45

CODIGO: DP-001-002-P013



Vista Superior

Escala 1:2



Vista Frontal

TOLERANCIAS (SALVO ESPECIFICACIÓN) EN MILÍMETROS

MEDIDA NOMINAL	HASTA 20 INCLUSO	>20	>100	>500	>1000	>5000
		A 100	A 500	A 1000	A 5000	A 12000
TOL. +	DIAM.	0.1	0.15	0.5	1	2
-	LONG.	0.5	0.5	1	1.5	2

NOTA: LAS COTAS SE EXPRESAN EN (mm).

Casilla Rodante 6.3 m

MATERIAL: Acero f 24

**Casillas Rodantes F.M.
S.R.L.**

NOMBRE	FECHA	FIRMA
DIBUJO	Franciscón M.	
APROBO		

CANTIDAD: 2

DENOMINACIÓN PLANO:
Tubo de 1000 mm

DENOMINACIÓN PIEZA:

Tubo Ventana 1000 mm

REV:

ESC: 1:10

PESO: 1.4 Kg.

PLANO N°:

46

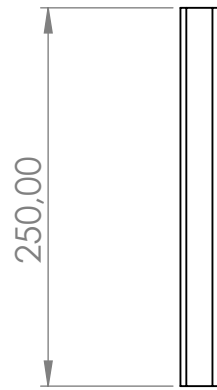
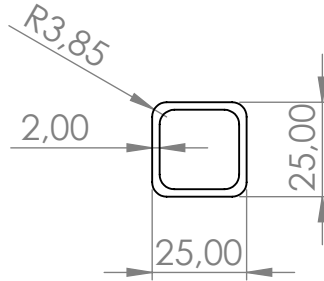
CODIGO:

DP-001-002-P014



Vista Superior

Escala 1:2



Vista Frontal

TOLERANCIAS (SALVO ESPECIFICACIÓN) EN MILÍMETROS

MEDIDA NOMINAL	HASTA 20 INCLUSO	>20	>100	>500	>1000	>5000
		A 100	A 500	A 1000	A 5000	A 12000
TOL. +	DIAM.	0.1	0.15	0.5	1	2
-	LONG.	0.5	0.5	1	1.5	2

NOTA: LAS COTAS SE EXPRESAN EN (mm).

Casilla Rodante 6.3 m

MATERIAL: Acero f 24

**Casillas Rodantes F.M.
S.R.L.**

NOMBRE	FECHA	FIRMA
DIBUJO	Franciscón M.	
APROBO		

CANTIDAD: 6

DENOMINACIÓN PIEZA:

DENOMINACIÓN PLANO:

Tubo Lateral 12

Tubo de 250 mm

REV:

ESC: 1:5

PESO: 0.4 Kg.

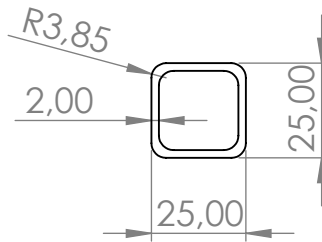
PLANO N°: 47

CODIGO: DP-001-002-P016



Vista Superior

Escala 1:2



Vista Frontal

TOLERANCIAS (SALVO ESPECIFICACIÓN) EN MILÍMETROS

MEDIDA NOMINAL	HASTA 20 INCLUSO	>20	>100	>500	>1000	>5000
		A 100	A 500	A 1000	A 5000	A 12000
TOL. +	DIAM.	0.1	0.15	0.5	1	2
-	LONG.	0.5	0.5	1	1.5	2

NOTA: LAS COTAS SE EXPRESAN EN (mm).

Casilla Rodante 6.3 m

MATERIAL: Acero f 24

**Casillas Rodantes F.M.
S.R.L.**

NOMBRE	FECHA	FIRMA
DIBUJO	Franciscón M.	
APROBO		

CANTIDAD: 2

DENOMINACIÓN PIEZA:

REV:

ESC: 1:20

PESO: 2.6 Kg.

DENOMINACIÓN PLANO:

Tubo de 1800 mm

Tubo Puerta

PLANO N°: 48

CODIGO: DP-001-002-P017

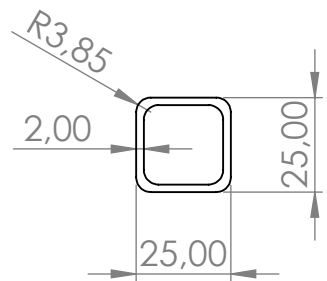


4 3 2 1

F

F

Vista Superior

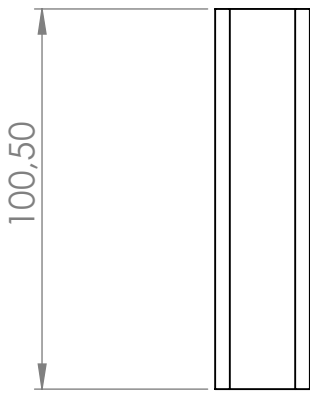


E

E

D

D



C

C

Vista Frontal

TOLERANCIAS (SALVO ESPECIFICACIÓN) EN MILÍMETROS

MEDIDA NOMINAL	HASTA 20 INCLUSO	>20	>100	>500	>1000	>5000
		A 100	A 500	A 1000	A 5000	A 12000
TOL. +	DIAM.	0.1	0.15	0.5	1	2
TOL. -	LONG.	0.5	0.5	1	1.5	2

NOTA: LAS COTAS SE EXPRESAN EN (mm).

Casilla Rodante 6.3 m			MATERIAL: Acero f 24	Casillas Rodantes F.M. S.R.L.
NOMBRE: FRANCISCIÓN M.			CANTIDAD: 2	
FECHA:			DENOMINACIÓN PIEZA:	
FIRMA:			Tubo Lateral 13	
DIBUJO	FRANCISCIÓN M.		DENOMINACIÓN PLANO:	REV:
APROBO			Tubo de 100.5 mm	ESC: 1:2
PLANO N°: 49			CODIGO: DP-001-002-P018	PESO: 0.2 Kg.

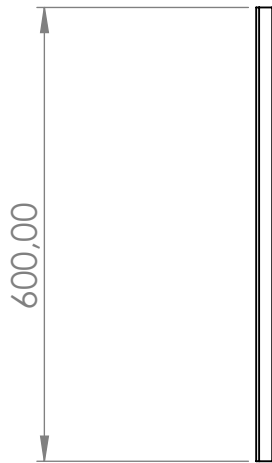
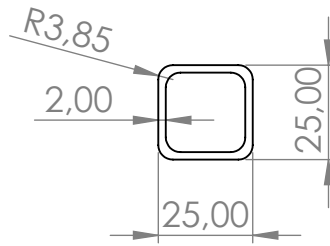
A

A

4 3 2 1

Vista Superior

Escala 1:2



Vista Frontal

TOLERANCIAS (SALVO ESPECIFICACIÓN) EN MILÍMETROS

MEDIDA NOMINAL	HASTA 20 INCLUSO	>20	>100	>500	>1000	>5000
		A 100	A 500	A 1000	A 5000	A 12000
TOL. +	DIAM.	0.1	0.15	0.5	1	2
-	LONG.	0.5	0.5	1	1.5	2

NOTA: LAS COTAS SE EXPRESAN EN (mm).

Casilla Rodante 6.3 m

MATERIAL: Acero f 24

**Casillas Rodantes F.M.
S.R.L.**

NOMBRE	FECHA	FIRMA
DIBUJO	Franciscón M.	
APROBO		

CANTIDAD: 1

DENOMINACIÓN PIEZA:

REV:

DENOMINACIÓN PLANO:

Tubo Puerta de 600 mm

ESC: 1:10

Tubo de 600 mm

PESO: 0.9 Kg.

PLANO N°:

50

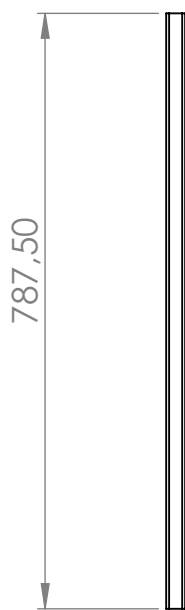
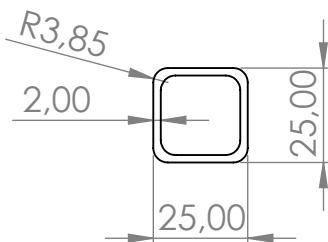
CODIGO:

DP-001-002-P019



Vista Superior

Escala 1:2



Vista Frontal

TOLERANCIAS (SALVO ESPECIFICACIÓN) EN MILÍMETROS

MEDIDA NOMINAL	HASTA 20 INCLUSO	>20	>100	>500	>1000	>5000
		A 100	A 500	A 1000	A 5000	A 12000
TOL. +	DIAM.	0.1	0.15	0.5	1	2
-	LONG.	0.5	0.5	1	1.5	2

NOTA: LAS COTAS SE EXPRESAN EN (mm).

Casilla Rodante 6.3 m

MATERIAL: Acero f 24

**Casillas Rodantes F.M.
S.R.L.**

NOMBRE	FECHA	FIRMA
--------	-------	-------

CANTIDAD: 4

DIBUJO Franciscón M.

APROBO

DENOMINACIÓN PIEZA:

REV:

DENOMINACIÓN PLANO:

Tubo Lateral 14

ESC: 1:10

Tubo de 787.5 mm

PESO: 1.2 Kg.

PLANO N°:

51

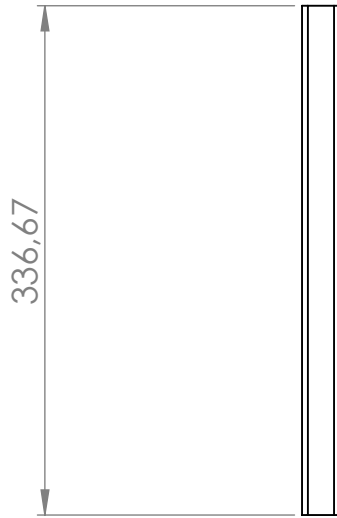
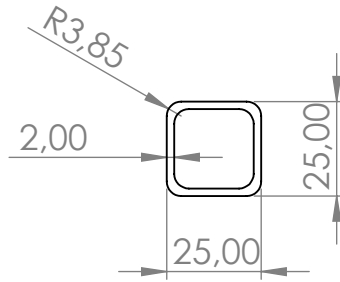
CODIGO:

DP-001-002-P020



Vista Superior

Escala 1:2



Vista Frontal

TOLERANCIAS (SALVO ESPECIFICACIÓN) EN MILÍMETROS

MEDIDA NOMINAL	HASTA 20 INCLUSO	>20	>100	>500	>1000	>5000
		A 100	A 500	A 1000	A 5000	A 12000
TOL. +	DIAM.	0.1	0.15	0.5	1	2
-	LONG.	0.5	0.5	1	1.5	2

NOTA: LAS COTAS SE EXPRESAN EN (mm).

Casilla Rodante 6.3 m

MATERIAL: Acero f 24

**Casillas Rodantes F.M.
S.R.L.**

NOMBRE	FECHA	FIRMA
DIBUJO	Franciscón M.	
APROBO		

CANTIDAD: 15

DENOMINACIÓN PIEZA:

REV:

DENOMINACIÓN PLANO:

Tubo Lateral 15

ESC: 1:5

Tubo de 336.67 mm

PESO: 0.5 Kg.

PLANO N°:

52

CODIGO:

DP-001-002-P021



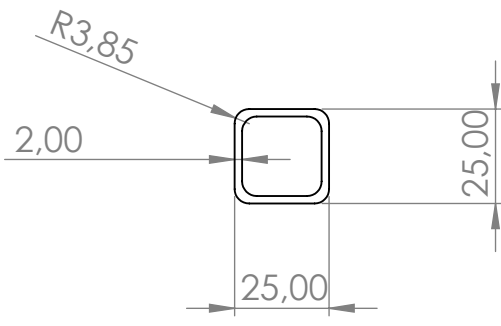
4 3 2 1

F

F

Vista Superior

Escala 1:2

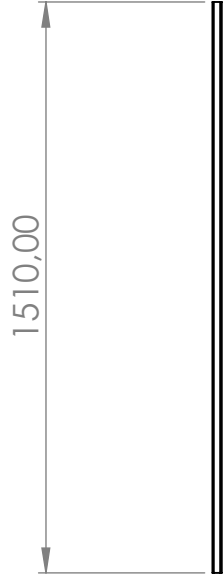


E

E

D

D



C

C

Vista Frontal

TOLERANCIAS (SALVO ESPECIFICACIÓN) EN MILÍMETROS

B

B

MEDIDA NOMINAL	HASTA 20 INCLUSO	>20 A 100	>100 A 500	>500 A 1000	>1000 A 5000	>5000 A 12000
TOL. +	DIAM. 0.1	0.15	0.5	1	2	5
TOL. -	LONG. 0.5	0.5	1	1.5	2	5

NOTA: LAS COTAS SE EXPRESAN EN (mm).

A

A

Casilla Rodante 6.3 m

MATERIAL: Acero f 24

**Casillas Rodantes F.M.
S.R.L.**

	NOMBRE	FECHA	FIRMA
DIBUJO	Franciscón M.		
APROBO			

CANTIDAD: 2

DENOMINACIÓN PLANO:
Tubo de 1510 mm

DENOMINACIÓN PIEZA:
Tubo Estructura Lateral 1

REV:
ESC: 1:50
PESO: 2.1 Kg.

PLANO N°: 54

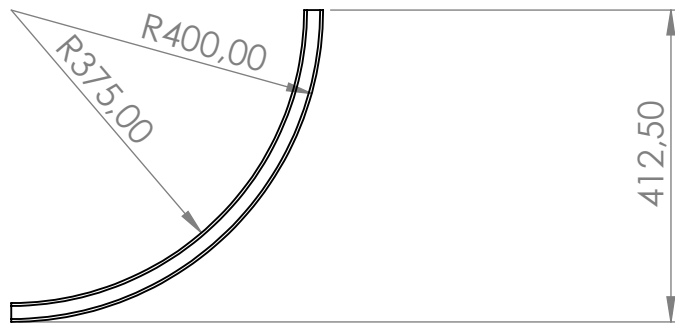
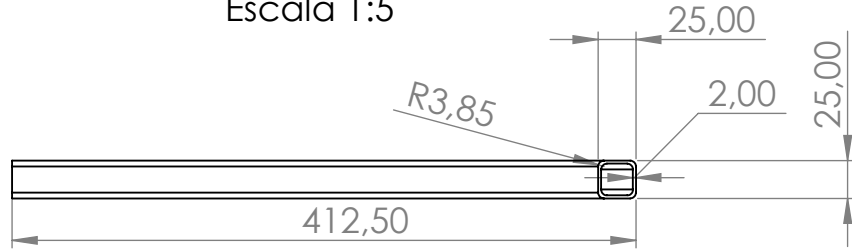
CODIGO: DP-001-002-P023



4 3 2 1

Vista Superior

Escala 1:5



Vista Frontal

TOLERANCIAS (SALVO ESPECIFICACIÓN) EN MILÍMETROS

MEDIDA NOMINAL	HASTA 20 INCLUSO	>20	>100	>500	>1000	>5000
		A 100	A 500	A 1000	A 5000	A 12000
TOL. +	DIAM.	0.1	0.15	0.5	1	2
-	LONG.	0.5	0.5	1	1.5	2

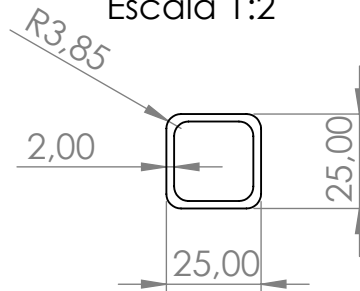
NOTA: LAS COTAS SE EXPRESAN EN (mm).

Casilla Rodante 6.3 m			MATERIAL: Acero f 24		Casillas Rodantes F.M. S.R.L.
NOMBRE: FRANCISCIÓN M. FECHA: FIRMA:			CANTIDAD: 2		
DIBUJO: FRANCISCIÓN M. APROBO:			DENOMINACIÓN PIEZA:		
DENOMINACIÓN PLANO: Tubo curvo de 412.5 mm			Tubo Estructura Lateral 2		
PLANO N°: 55			CODIGO: DP-001-002-P024		REV: ESC: 1:10 PESO: 0.9 Kg.



Vista Superior

Escala 1:2



Vista Frontal

TOLERANCIAS (SALVO ESPECIFICACIÓN) EN MILÍMETROS

MEDIDA NOMINAL	HASTA 20 INCLUSO	>20	>100	>500	>1000	>5000
		A 100	A 500	A 1000	A 5000	A 12000
TOL. +	DIAM.	0.1	0.15	1	2	5
-	LONG.	0.5	0.5	1.5	2	5

NOTA: LAS COTAS SE EXPRESAN EN (mm).

Casilla Rodante 6.3 m

MATERIAL: Acero f 24

**Casillas Rodantes F.M.
S.R.L.**

NOMBRE	FECHA	FIRMA
DIBUJO	Franciscón M.	
APROBO		

CANTIDAD: 2

DENOMINACIÓN PIEZA:

Tubo Estructura Lateral 3

REV:

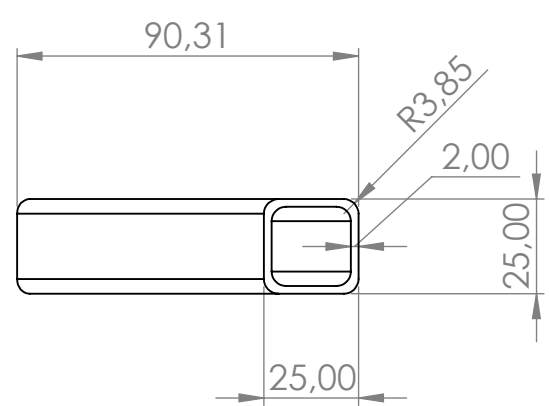
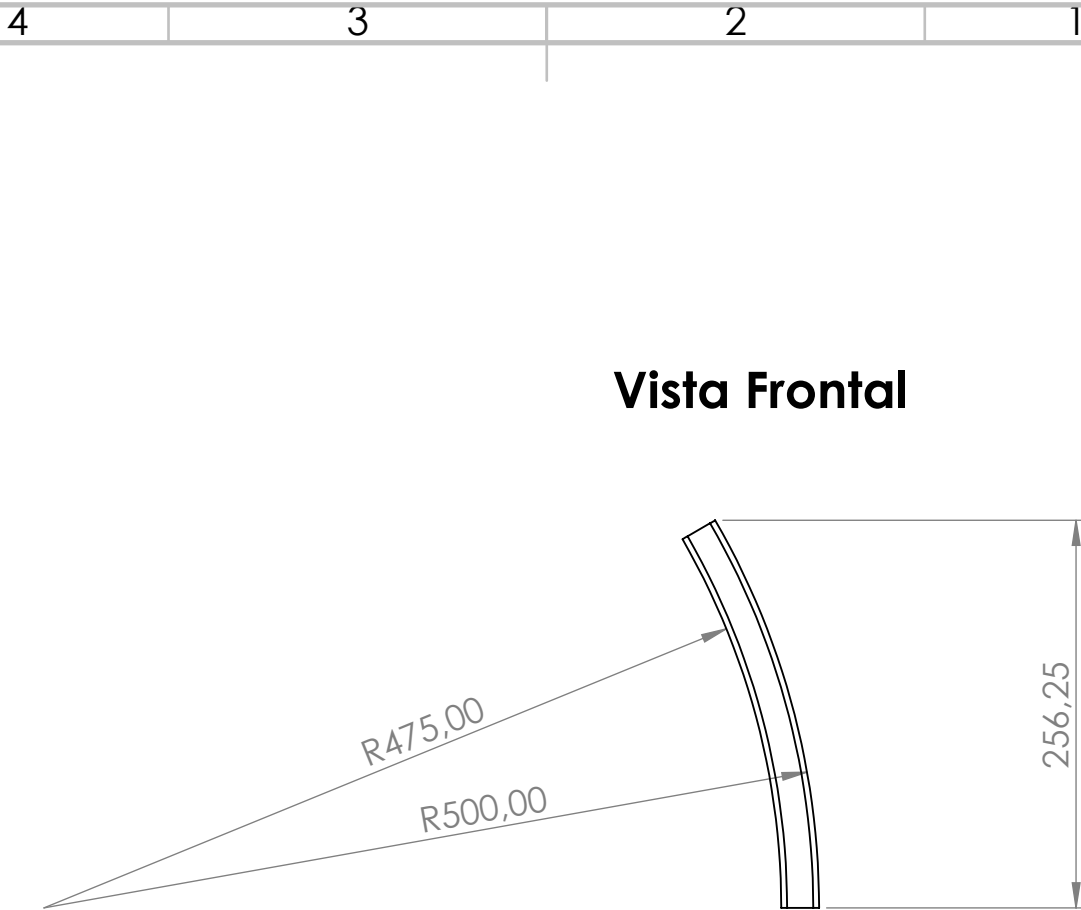
ESC: 1:50

PESO: 4.6 Kg.

PLANO N°: 56

CODIGO: DP-001-002-P025





Vista Inferior

Escala 1:2

TOLERANCIAS (SALVO ESPECIFICACIÓN) EN MILÍMETROS

MEDIDA NOMINAL	HASTA 20 INCLUSO	>20	>100	>500	>1000	>5000
		A 100	A 500	A 1000	A 5000	A 12000
TOL. +	DIAM.	0.1	0.15	0.5	1	2
-	LONG.	0.5	0.5	1	1.5	2

NOTA: LAS COTAS SE EXPRESAN EN (mm).

Casilla Rodante 6.3 m			MATERIAL: Acero f 24	Casillas Rodantes F.M. S.R.L.
NOMBRE: FRANCISCON M.			CANTIDAD: 2	
FECHA:			DENOMINACIÓN PIEZA:	
FIRMA:			Tubo Estructura Lateral 4	
DIBUJO	Franciscón M.			REV:
APROBO				ESC: 1:5
DENOMINACIÓN PLANO:				PESO: 0.8 Kg.
Tubo curvo de 256.25				
PLANO N°:		57	CODIGO:	DP-001-002-P026



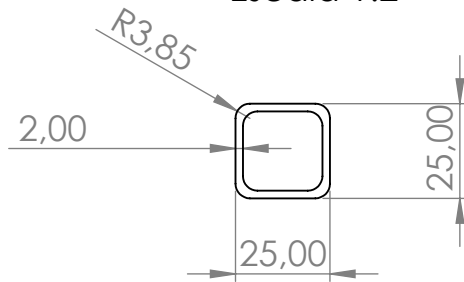
4 3 2 1

F

F

Vista Superior

Escala 1:2



E

E

D

D



C

C

Vista Frontal

TOLERANCIAS (SALVO ESPECIFICACIÓN) EN MILÍMETROS

MEDIDA NOMINAL	HASTA 20 INCLUSO	>20	>100	>500	>1000	>5000
		A 100	A 500	A 1000	A 5000	A 12000
TOL. +	DIAM.	0.1	0.15	0.5	1	2
TOL. -	LONG.	0.5	0.5	1	1.5	2
						5

NOTA: LAS COTAS SE EXPRESAN EN (mm).

Casilla Rodante 6.3 m			MATERIAL: Acero f 24	Casillas Rodantes F.M. S.R.L.
NOMBRE: FRANCISCIÓN M.			CANTIDAD: 2	
FECHA:			DENOMINACIÓN PIEZA:	
FIRMA:			Tubo Estructura Lateral 5	
DIBUJO: FRANCISCIÓN M.			REV:	
APROBO:			ESC: 1: 20	
DENOMINACIÓN PLANO:			PESO: 2 Kg.	
Tubo de 1411.62 mm				
PLANO N°: 58		CODIGO: DP-001-002-P027		

A

A

4 3 2 1

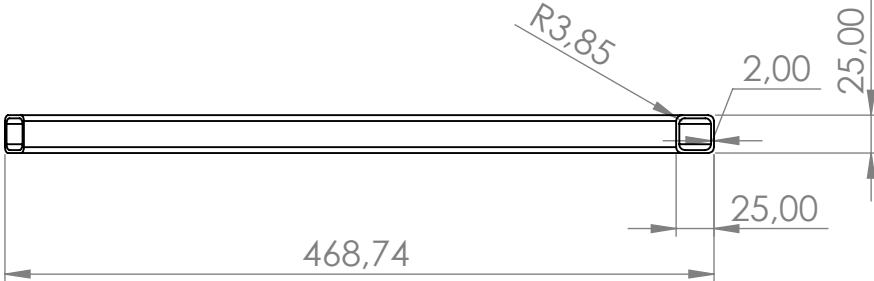
4 3 2 1

F

F

Vista Superior

Escala 1:5

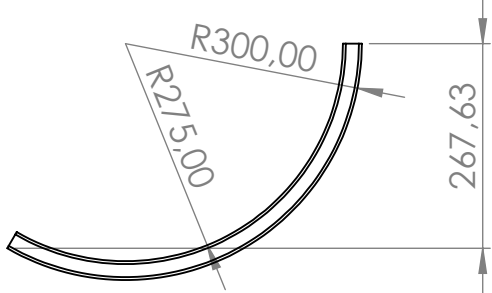


E

E

D

D



C

C

Vista Frontal

TOLERANCIAS (SALVO ESPECIFICACIÓN) EN MILÍMETROS

B

B

MEDIDA NOMINAL	HASTA 20 INCLUSO	>20 A 100	>100 A 500	>500 A 1000	>1000 A 5000	>5000 A 12000
TOL. +	DIAM. 0.1	0.15	0.5	1	2	5
TOL. -	LONG. 0.5	0.5	1	1.5	2	5

NOTA: LAS COTAS SE EXPRESAN EN (mm).

A

A

Casilla Rodante 6.3 m

MATERIAL: Acero f 24

Casillas Rodantes F.M. S.R.L.

	NOMBRE	FECHA	FIRMA
DIBUJO	Franciscón M.		
APROBO			

CANTIDAD: 2

DENOMINACIÓN PIEZA:

DENOMINACIÓN PLANO:
Tubo curvo de 267.63 mm

Tubo Estructura Lateral 6

REV:
ESC: 1: 10
PESO: 1 Kg.

PLANO N°: 59

CODIGO: DP-001-002-P028



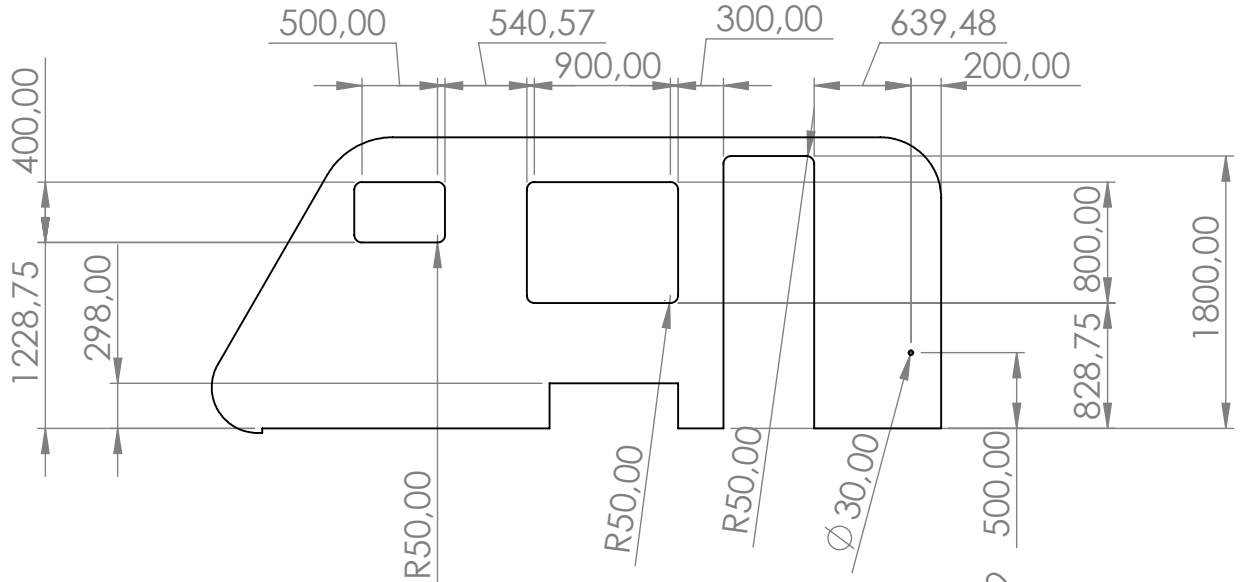
4 3 2 1

4 3 2 1

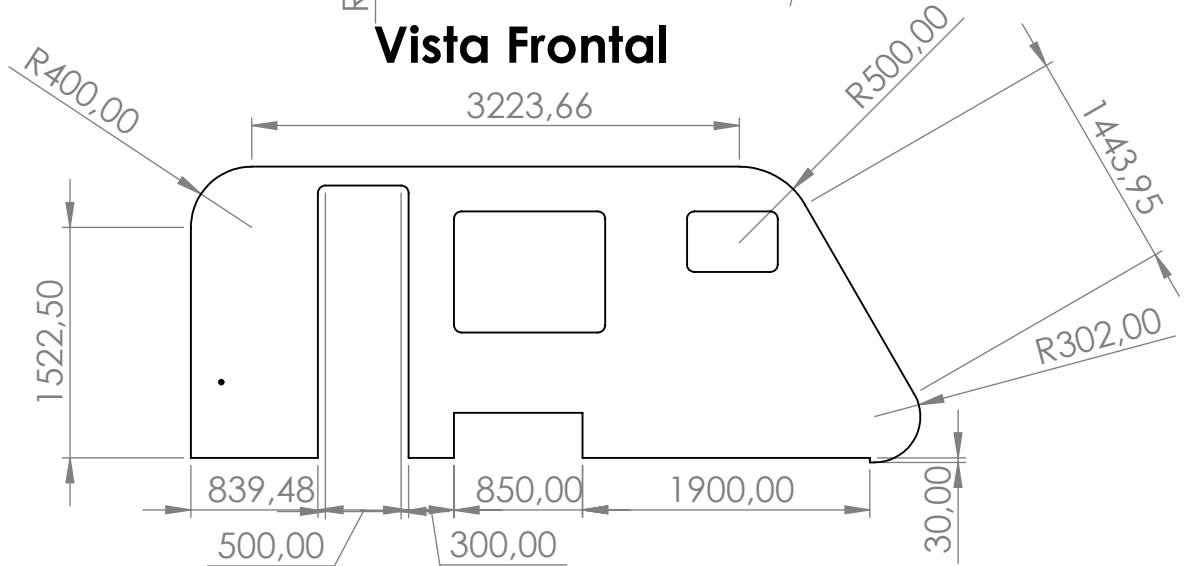
Vista Superior



Vista Posterior



Vista Frontal



TOLERANCIAS (SALVO ESPECIFICACIÓN) EN MILÍMETROS

MEDIDA NOMINAL	HASTA 20 INCLUSO	>20	>100	>500	>1000	>5000
		A 100	A 500	A 1000	A 5000	A 12000
TOL. +	DIAM.	0.1	0.15	0.5	1	2
TOL. -	LONG.	0.5	0.5	1	1.5	2

NOTA: LAS COTAS SE EXPRESAN EN (mm).

Casilla Rodante 6.3 m

MATERIAL: Placa fibra de vidrio PRFV

Casillas Rodantes F.M. S.R.L.

NOMBRE FECHA FIRMA

CANTIDAD: 1

DIBUJO Franciscón M.

APROBO

DENOMINACIÓN PIEZA:

REV:

DENOMINACIÓN PLANO:

Placa fibra de vidrio de 4822.85 mm de largo

Placa fibra de vidrio panel lateral izquierdo

ESC: 1:50

PESO: 18 Kg.

PLANO N°:

60

CODIGO:

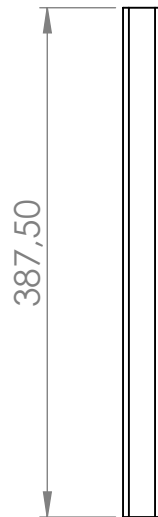
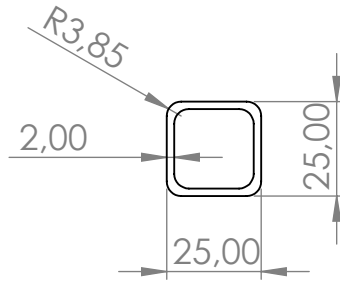
DP-001-002-P029



4 3 2 1

Vista Superior

Escala 1:2



Vista Frontal

TOLERANCIAS (SALVO ESPECIFICACIÓN) EN MILÍMETROS

MEDIDA NOMINAL	HASTA 20 INCLUSO	>20	>100	>500	>1000	>5000
		A 100	A 500	A 1000	A 5000	A 12000
TOL. +	DIAM.	0.1	0.15	0.5	1	2
TOL. -	LONG.	0.5	0.5	1	1.5	2

NOTA: LAS COTAS SE EXPRESAN EN (mm).

Casilla Rodante 6.3 m

MATERIAL: Acero f 24

**Casillas Rodantes F.M.
S.R.L.**

NOMBRE	FECHA	FIRMA
DIBUJO	Franciscón M.	
APROBO		

CANTIDAD: 15

DENOMINACIÓN PLANO:
Tubo de 387.5 mm

DENOMINACIÓN PIEZA:

Tubo Lateral 16

REV:

ESC: 1:5

PESO: 0.5 Kg.

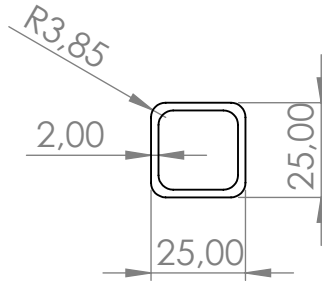
PLANO N°: 53

CODIGO: DP-001-002-P022



Vista Superior

Escala 1:2



Vista Frontal

TOLERANCIAS (SALVO ESPECIFICACIÓN) EN MILÍMETROS

MEDIDA NOMINAL	HASTA 20 INCLUSO	>20	>100	>500	>1000	>5000
		A 100	A 500	A 1000	A 5000	A 12000
TOL. +	DIAM.	0.1	0.15	0.5	1	2
-	LONG.	0.5	0.5	1	1.5	2

NOTA: LAS COTAS SE EXPRESAN EN (mm).

Casilla Rodante 6.3 m

MATERIAL: Acero f 24

**Casillas Rodantes F.M.
S.R.L.**

NOMBRE	FECHA	FIRMA
DIBUJO	Franciscón M.	
APROBO		

CANTIDAD: 1

DENOMINACIÓN PIEZA:

DENOMINACIÓN PLANO:

Tubo de 1897.5 mm

Tubo lateral 17

REV:

ESC: 1:20

PESO: 2 Kg.

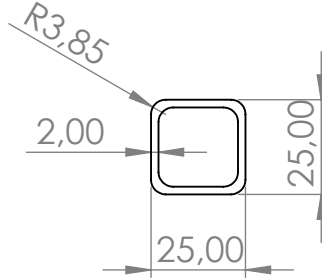
PLANO N°: 61

CODIGO: DP-001-003-P001



Vista Superior

Escala 1:2



Vista Frontal

TOLERANCIAS (SALVO ESPECIFICACIÓN) EN MILÍMETROS

MEDIDA NOMINAL	HASTA 20 INCLUSO	>20	>100	>500	>1000	>5000
		A 100	A 500	A 1000	A 5000	A 12000
TOL. +	DIAM.	0.1	0.15	0.5	1	2
-	LONG.	0.5	0.5	1	1.5	2

NOTA: LAS COTAS SE EXPRESAN EN (mm).

Casilla Rodante 6.3 m

MATERIAL: Acero f 24

**Casillas Rodantes F.M.
S.R.L.**

NOMBRE	FECHA	FIRMA
DIBUJO	Franciscón M.	
APROBO		

CANTIDAD: 4

DENOMINACIÓN PIEZA:

REV:

DENOMINACIÓN PLANO:

Tubo lateral 18

ESC: 1:20

Tubo de 1412.5 mm

PESO: 1.6 Kg.

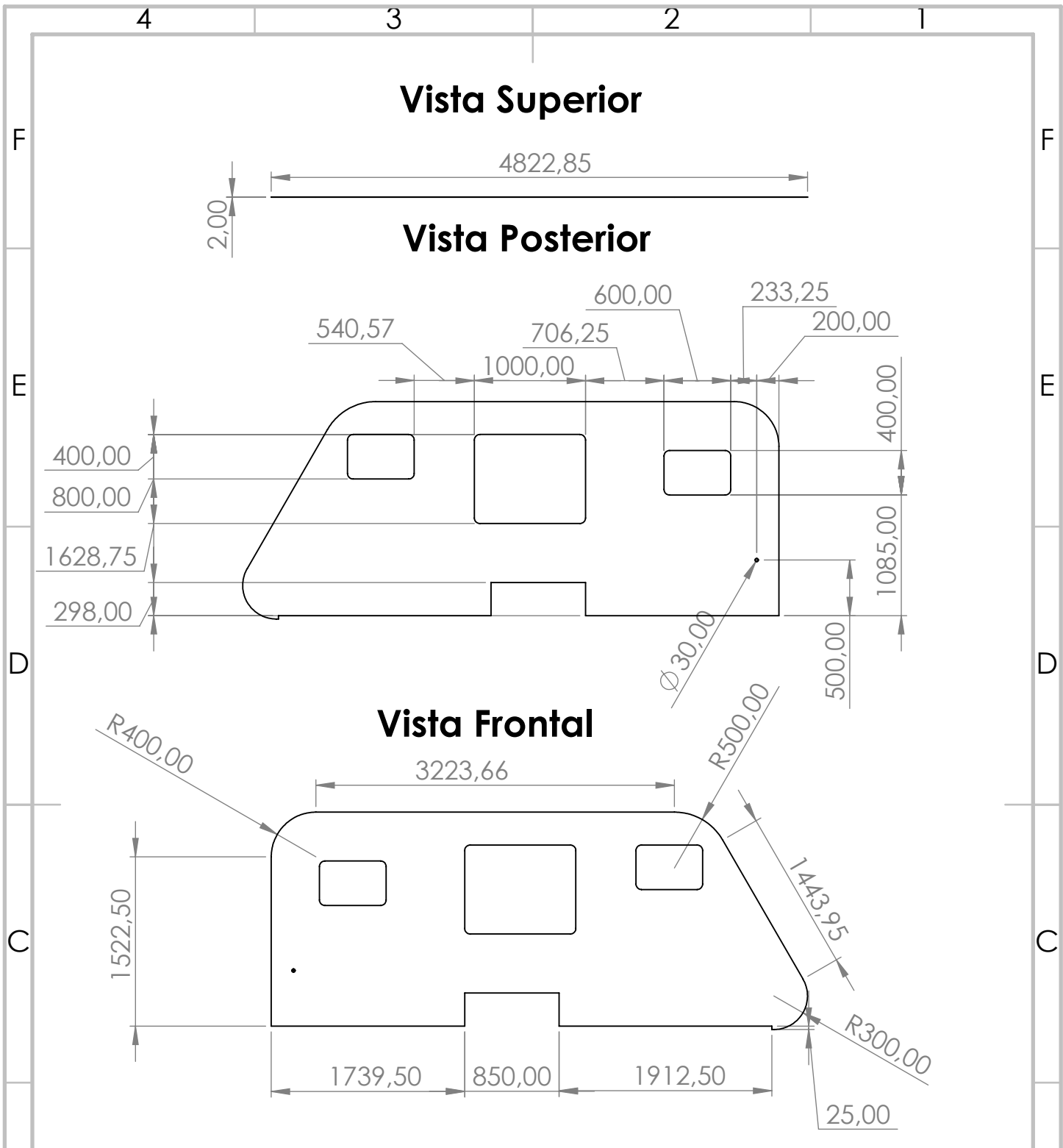
PLANO N°:

62

CODIGO:

DP-001-003-P002





TOLERANCIAS (SALVO ESPECIFICACIÓN) EN MILÍMETROS

MEDIDA NOMINAL	HASTA 20 INCLUSO	>20	>100	>500	>1000	>5000
		A 100	A 500	A 1000	A 5000	A 12000
TOL. +	DIAM.	0.1	0.15	0.5	2	5
TOL. -	LONG.	0.5	0.5	1	2	5

NOTA: LAS COTAS SE EXPRESAN EN (mm).

Casilla Rodante 6.3 m NOMBRE: FRANCISCIÓN M. FECHA: FIRMA:			MATERIAL: Placa fibra de vidrio PRFV		Casillas Rodantes F.M. S.R.L.
			CANTIDAD: 1		
DIBUJO: FRANCISCIÓN M.			DENOMINACIÓN PIEZA:		
APROBO:			Placa fibra de vidrio panel lateral derecho		
DENOMINACIÓN PLANO: Placa fibra de vidrio 2 de 4822.85 mm de largo			PESO: 21 Kg.		
PLANO N°: 63			CODIGO: DP-001-003-P003		

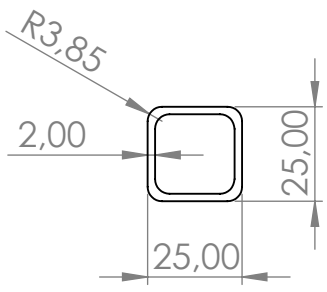
4 3 2 1

F

F

Vista Superior

Escala 1:2

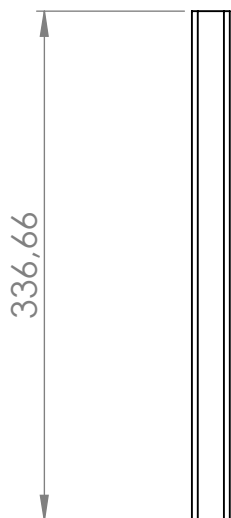


E

E

D

D



C

C

Vista Frontal

TOLERANCIAS (SALVO ESPECIFICACIÓN) EN MILÍMETROS

B

B

MEDIDA NOMINAL	HASTA 20 INCLUSO	>20 A 100	>100 A 500	>500 A 1000	>1000 A 5000	>5000 A 12000
TOL. +	DIAM. 0.1	0.15	0.5	1	2	5
TOL. -	LONG. 0.5	0.5	1	1.5	2	5

NOTA: LAS COTAS SE EXPRESAN EN (mm).

A

A

Casilla Rodante 6.3 m

MATERIAL: Acero f 24

**Casillas Rodantes F.M.
S.R.L.**

	NOMBRE	FECHA	FIRMA
DIBUJO	Franciscón M.		
APROBO			

CANTIDAD: 6

DENOMINACIÓN PLANO:
Tubo de 336.66 mm

DENOMINACIÓN PIEZA:
Tubo Posterior 1

REV:
ESC: 1:5
PESO: 0.5 Kg.

PLANO N°: 64

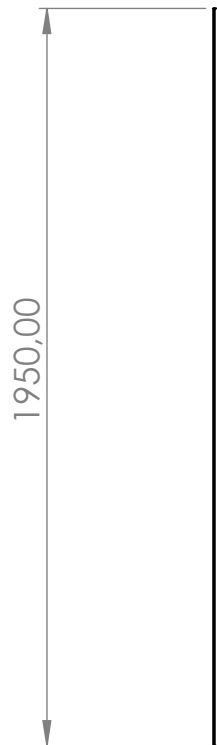
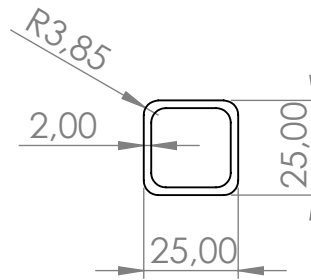
CODIGO: DP-001-004-P001



4 3 2 1

Vista Superior

Escala 1:2



Vista Frontal

TOLERANCIAS (SALVO ESPECIFICACIÓN) EN MILÍMETROS

MEDIDA NOMINAL	HASTA 20 INCLUSO	>20	>100	>500	>1000	>5000
		A 100	A 500	A 1000	A 5000	A 12000
TOL. +	DIAM.	0.1	0.15	0.5	1	2
-	LONG.	0.5	0.5	1	1.5	2

NOTA: LAS COTAS SE EXPRESAN EN (mm).

Casilla Rodante 6.3 m

MATERIAL: Acero f 24

**Casillas Rodantes F.M.
S.R.L.**

NOMBRE	FECHA	FIRMA
DIBUJO	Franciscón M.	
APROBO		

CANTIDAD: 9

DENOMINACIÓN PIEZA:

REV:

DENOMINACIÓN PLANO:

Tubo Posterior y techo

ESC: 1:20

Tubo de 1950 mm

PESO: 2.8 Kg.

PLANO N°:

65

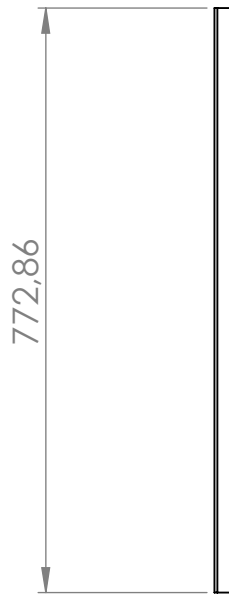
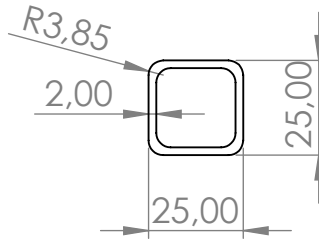
CODIGO:

DP-001-004-P002



Vista Superior

Escala 1:2



Vista Frontal

TOLERANCIAS (SALVO ESPECIFICACIÓN) EN MILÍMETROS

MEDIDA NOMINAL	HASTA 20 INCLUSO	>20	>100	>500	>1000	>5000
		A 100	A 500	A 1000	A 5000	A 12000
TOL. +	DIAM.	0.1	0.15	0.5	1	2
-	LONG.	0.5	0.5	1	1.5	2

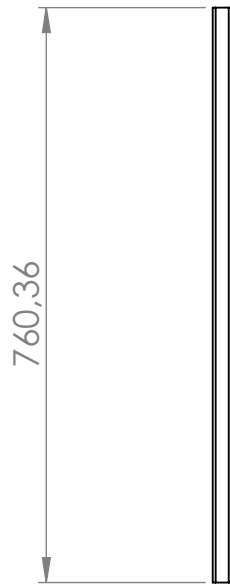
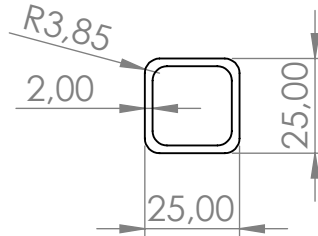
NOTA: LAS COTAS SE EXPRESAN EN (mm).

Casilla Rodante 6.3 m			MATERIAL: Acero f 24		Casillas Rodantes F.M. S.R.L.
NOMBRE: FRANCISCIÓN M. FECHA: FIRMA:			CANTIDAD: 3		
DIBUJO: FRANCISCIÓN M. APROBO:			DENOMINACIÓN PIEZA:		
DENOMINACIÓN PLANO: Tubo de 772.86 mm			Tubo techo 1		
PLANO N°: 66			CODIGO: DP-001-004-P003		REV: ESC: 1:10 PESO: 1.1 Kg.



Vista Superior

Escala 1:2



Vista Frontal

TOLERANCIAS (SALVO ESPECIFICACIÓN) EN MILÍMETROS

MEDIDA NOMINAL	HASTA 20 INCLUSO	>20	>100	>500	>1000	>5000
		A 100	A 500	A 1000	A 5000	A 12000
TOL. +	DIAM.	0.1	0.15	0.5	1	2
-	LONG.	0.5	0.5	1	1.5	2

NOTA: LAS COTAS SE EXPRESAN EN (mm).

Casilla Rodante 6.3 m

MATERIAL: Acero f 24

**Casillas Rodantes F.M.
S.R.L.**

NOMBRE	FECHA	FIRMA
DIBUJO	Franciscón M.	
APROBO		

CANTIDAD: 1

DENOMINACIÓN PIEZA:

REV:

DENOMINACIÓN PLANO:

ESC: 1:10

Tubo de 760.32 mm

Tubo techo 2

PESO: 1 Kg.

PLANO N°:

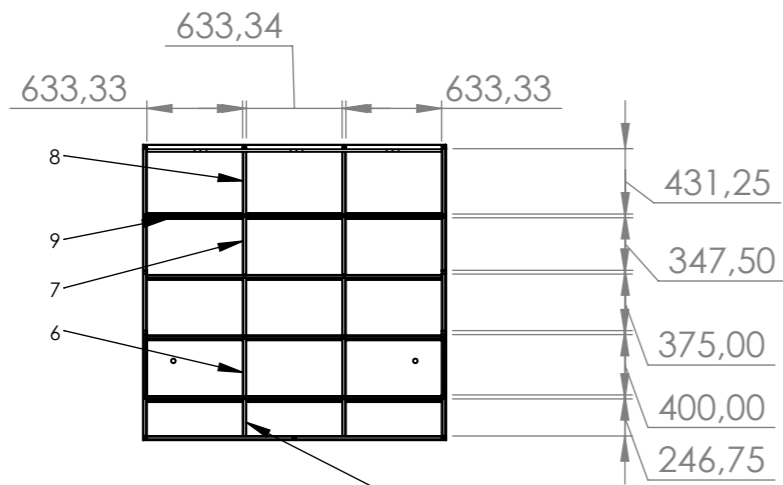
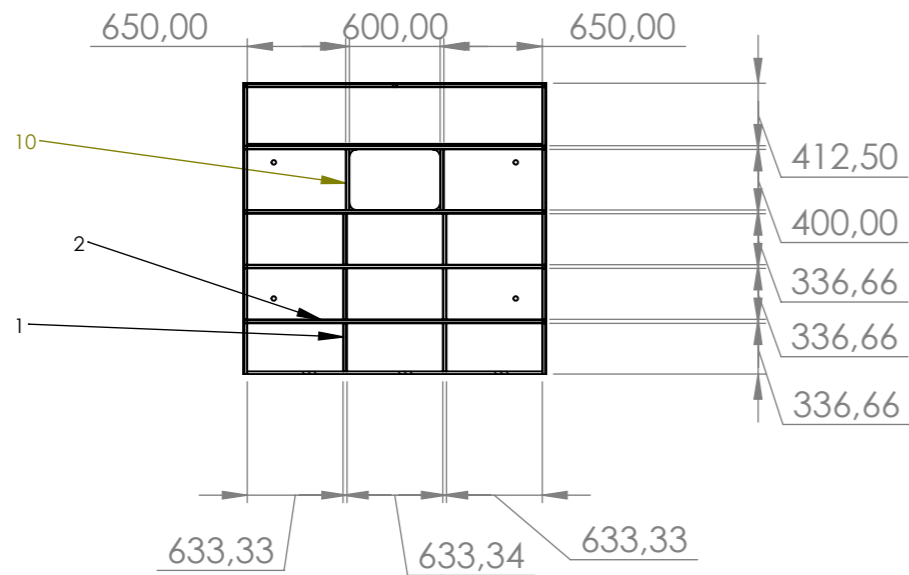
67

CODIGO:

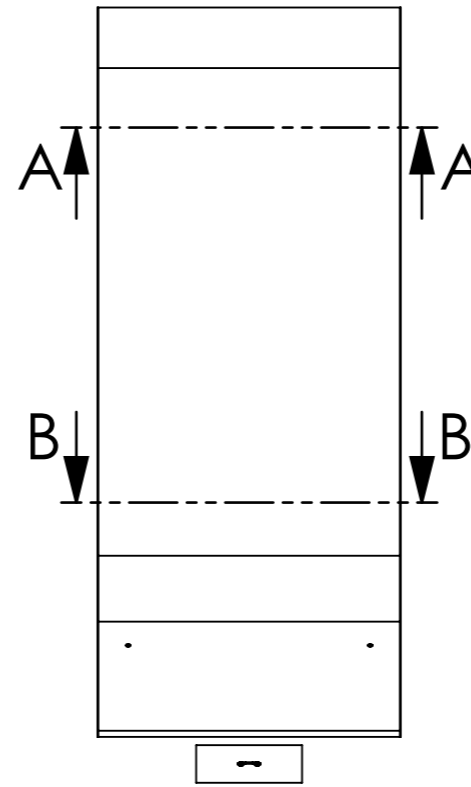
DP-001-004-P004



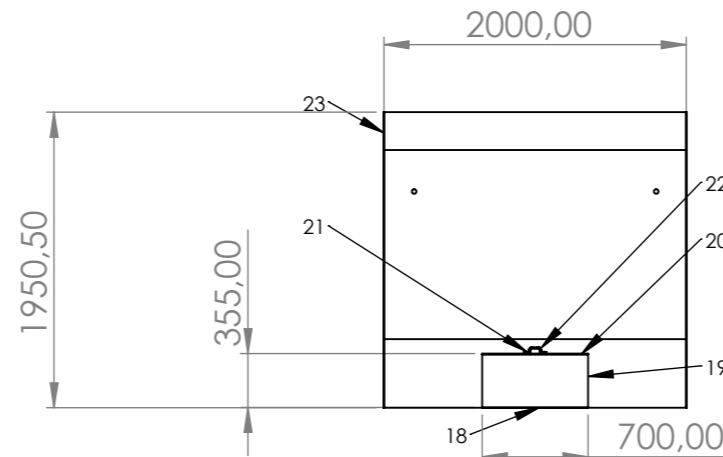
SECCIÓN A-A



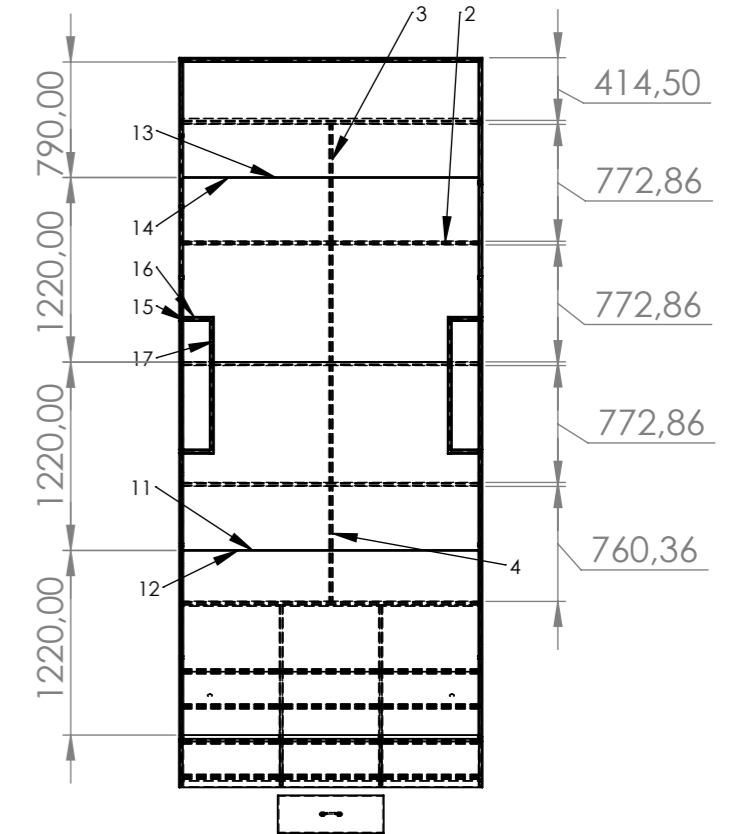
SECCIÓN B-B



Vista Frontal



Vista Inferior



Vista Posterior

Nº	Pieza	Código	Cant.	Nº	Pieza	Código	Cant.
14	Placa de madera 4	DP-001-004-P013	1				
13	Placa de madera 3	DP-001-004-P012	1				
12	Placa de madera 2	DP-001-004-P011	1				
11	Placa de madera 1	DP-001-004-P010	1				
10	Tubo Ventana 400 mm	DP-001-002-P005	2				
9	Tubo superficie frontal 5	DP-001-004-P009	4	23	Placa fibra de vidrio superficie posterior, techo y frontal	DP-001-004-P022	1
8	Tubo superficie frontal 4	DP-001-004-P008	2	22	Manija caja de herramientas	DP-001-004-P021	1
7	Tubo superficie frontal 3	DP-001-004-P007	2	21	Apoyo manija caja de herramientas	DP-001-004-P020	2
6	Tubo superficie frontal 2	DP-001-004-P006	4	20	Placa caja de herramientas 3	DP-001-004-P019	2
5	Tubo superficie frontal 1	DP-001-004-P005	2	19	Placa caja de herramientas 2	DP-001-004-P018	2
4	Tubo techo 2	DP-001-004-P004	1	18	Placa caja de herramientas 1	DP-001-004-P017	2
3	Tubo techo 1	DP-001-004-P003	3	17	Placa fibra de vidrio panel guardabarro 3	DP-001-004-P016	2
2	Tubo posterior y techo	DP-001-004-P002	9	16	Placa fibra de vidrio panel guardabarro 2	DP-001-004-P015	4
1	Tubo Posterior 1	DP-001-004-P001	6	15	Placa fibra de vidrio panel guardabarro 1	DP-001-004-P014	2

TOLERANCIAS (SALVO ESPECIFICACIÓN) EN MILÍMETROS

MEDIDA NOMINAL	HASTA 20 INCLUSO	>20 A 100	>100 A 500	>500 A 1000	>1000 A 5000	>5000 A 12000
TOL. +	DIAM. 0.1	0.15	0.5	1	2	5
-	LONG. 0.5	0.5	1	1.5	2	5

NOTA: LAS COTAS SE EXPRESAN EN (mm).

Casilla Rodante 6.3 m			MATERIAL:	Casillas Rodantes F.M. S.R.L.
DIBUJO	NOMBRE	FECHA	FIRMA	
APROBO				
DENOMINACIÓN PLANO:			DENOMINACIÓN PIEZA:	
Subconjunta Estructura Superior parte delantera, trasera y techo				REV:
PLANO Nº: 5			CODIGO: DP-001-004-P000	ESC: 1:50
				PESO: 385 Kg.

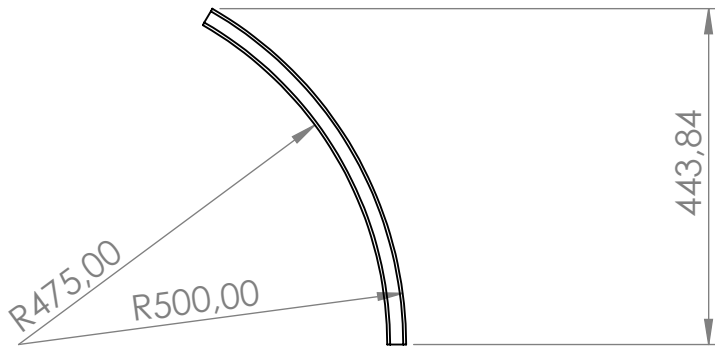
4 3 2 1

F

F

E

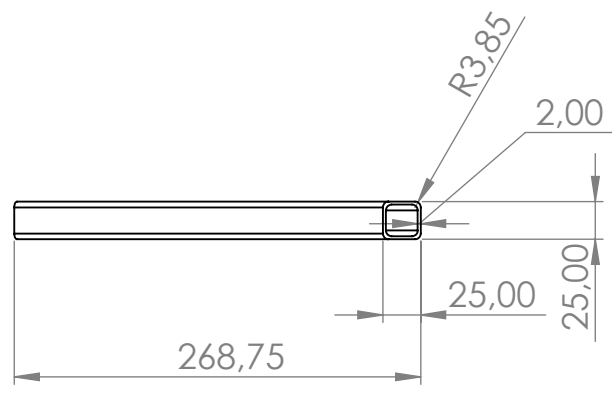
E



Vista Frontal

D

D



Vista Inferior

Escala 1:5

C

C

TOLERANCIAS (SALVO ESPECIFICACIÓN) EN MILÍMETROS

B

B

MEDIDA NOMINAL	HASTA 20 INCLUSO	>20 A 100	>100 A 500	>500 A 1000	>1000 A 5000	>5000 A 12000
TOL. +	DIAM. 0.1	0.15	0.5	1	2	5
TOL. -	LONG. 0.5	0.5	1	1.5	2	5

NOTA: LAS COTAS SE EXPRESAN EN (mm).

A

A

Casilla Rodante 6.3 m

MATERIAL: Acero f 24

Casillas Rodantes F.M. S.R.L.

	NOMBRE	FECHA	FIRMA
DIBUJO	Franciscón M.		
APROBO			

CANTIDAD: 2

DENOMINACIÓN PLANO:
Tubo curvo de R 500 mm

DENOMINACIÓN PIEZA:
Tubo superficie frontal 1

REV:
ESC: 1:10
PESO: 0.75 Kg.

PLANO N°: 68

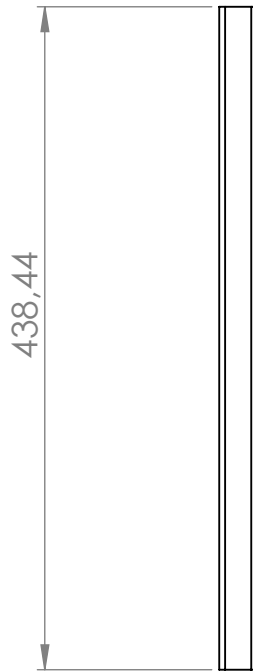
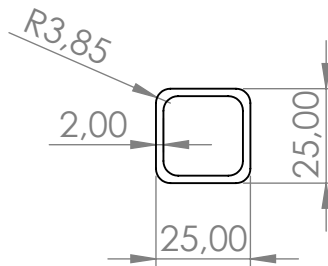
CODIGO: DP-001-004-P005



4 3 2 1

Vista Superior

Escala 1:2



Vista Frontal

TOLERANCIAS (SALVO ESPECIFICACIÓN) EN MILÍMETROS

MEDIDA NOMINAL	HASTA 20 INCLUSO	>20	>100	>500	>1000	>5000
		A 100	A 500	A 1000	A 5000	A 12000
TOL. +	DIAM.	0.1	0.15	0.5	1	2
-	LONG.	0.5	0.5	1	1.5	2

NOTA: LAS COTAS SE EXPRESAN EN (mm).

Casilla Rodante 6.3 m

MATERIAL: Acero f 24

**Casillas Rodantes F.M.
S.R.L.**

NOMBRE	FECHA	FIRMA
DIBUJO	Franciscón M.	
APROBO		

CANTIDAD: 4

DENOMINACIÓN PIEZA:

REV:

DENOMINACIÓN PLANO:

Tubo superficie frontal 2

ESC: 1:5

Tubo de 438.44 mm

PESO: 0.63 Kg.

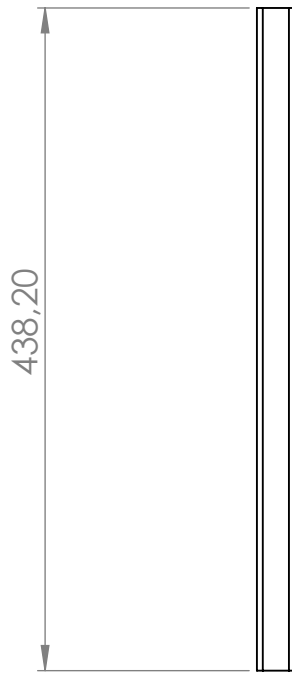
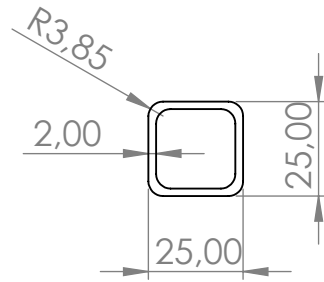
PLANO N°: 69

CODIGO: DP-001-004-P006



Vista Superior

Escala 1:2



Vista Frontal

TOLERANCIAS (SALVO ESPECIFICACIÓN) EN MILÍMETROS

MEDIDA NOMINAL	HASTA 20 INCLUSO	>20	>100	>500	>1000	>5000
		A 100	A 500	A 1000	A 5000	A 12000
TOL. +	DIAM.	0.1	0.15	1	2	5
-	LONG.	0.5	0.5	1.5	2	5

NOTA: LAS COTAS SE EXPRESAN EN (mm).

Casilla Rodante 6.3 m

MATERIAL: Acero f 24

**Casillas Rodantes F.M.
S.R.L.**

NOMBRE	FECHA	FIRMA
DIBUJO	Franciscón M.	
APROBO		

CANTIDAD: 2

DENOMINACIÓN PIEZA:

DENOMINACIÓN PLANO:

Tubo superficie frontal 3

Tubo de 438.20 mm

REV:

ESC: 1:5

PESO: 0.62 Kg.

PLANO N°: 70

CODIGO: DP-001-004-P007

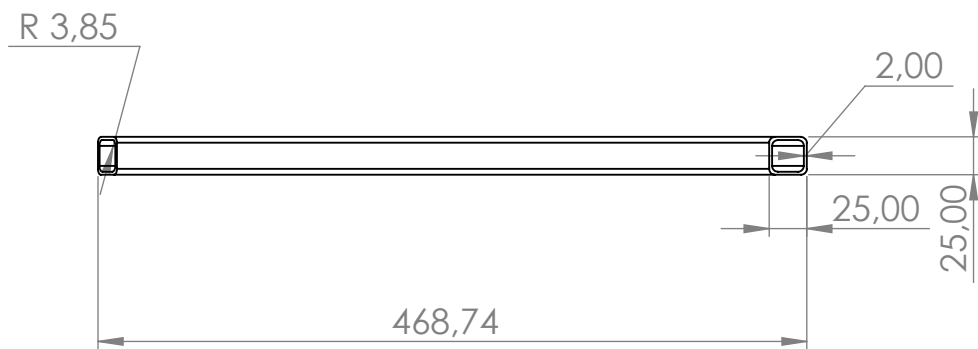


4 3 2 1

F

F

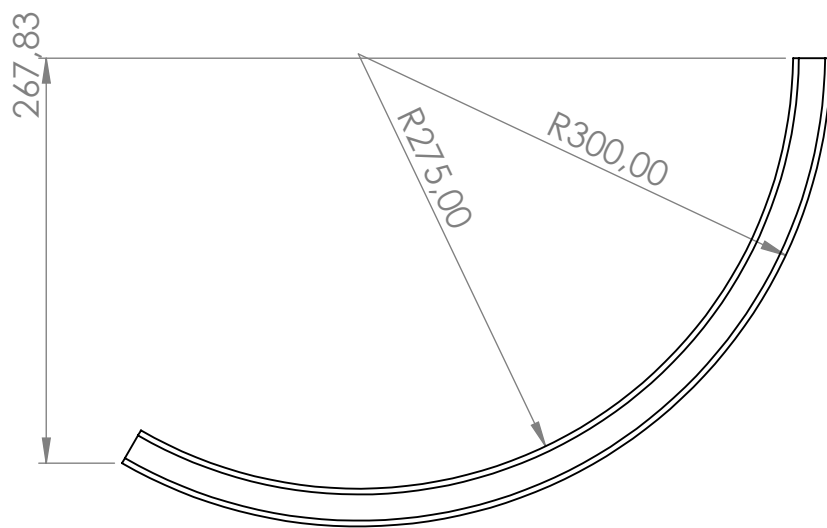
Vista Superior



E

E

Vista Frontal



D

D

C

C

TOLERANCIAS (SALVO ESPECIFICACIÓN) EN MILÍMETROS

B

B

MEDIDA NOMINAL	HASTA 20 INCLUSO	>20 A 100	>100 A 500	>500 A 1000	>1000 A 5000	>5000 A 12000
TOL. +	DIAM.	0.1	0.15	0.5	1	2
-	LONG.	0.5	0.5	1	1.5	2

NOTA: LAS COTAS SE EXPRESAN EN (mm).

A

A

Casilla Rodante 6.3 m

MATERIAL: Acero f 24

**Casillas Rodantes F.M.
S.R.L.**

	NOMBRE	FECHA	FIRMA
DIBUJO	Franciscón M.		
APROBO			

CANTIDAD: 2

DENOMINACIÓN PIEZA:

DENOMINACIÓN PLANO:
Tubo curvo de R 300 mm

Tubo superficie frontal 4

REV:

ESC: 1:5

PESO: 0.91 Kg.

PLANO N°: 71

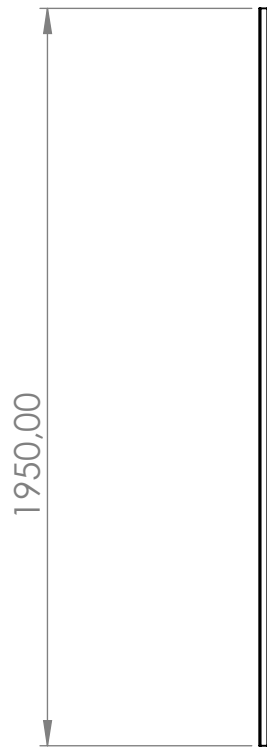
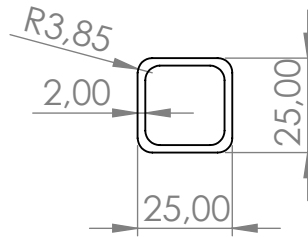
CODIGO: DP-001-004-P008



4 3 2 1

Vista Superior

Escala 1:2



Vista Frontal

TOLERANCIAS (SALVO ESPECIFICACIÓN) EN MILÍMETROS

MEDIDA NOMINAL	HASTA 20 INCLUSO	>20	>100	>500	>1000	>5000
		A 100	A 500	A 1000	A 5000	A 12000
TOL. +	DIAM.	0.1	0.15	0.5	1	2
TOL. -	LONG.	0.5	0.5	1	1.5	2

NOTA: LAS COTAS SE EXPRESAN EN (mm).

Casilla Rodante 6.3 m

MATERIAL: Acero f 24

**Casillas Rodantes F.M.
S.R.L.**

NOMBRE	FECHA	FIRMA
DIBUJO	Franciscón M.	
APROBO		

CANTIDAD: 4

DENOMINACIÓN PIEZA:

DENOMINACIÓN PLANO:

Tubo de 1950 mm

Tubo superficie frontal 5

REV:

ESC: 1:20

PESO: 2.8 Kg.

PLANO N°:

72

CODIGO:

DP-001-004-P009

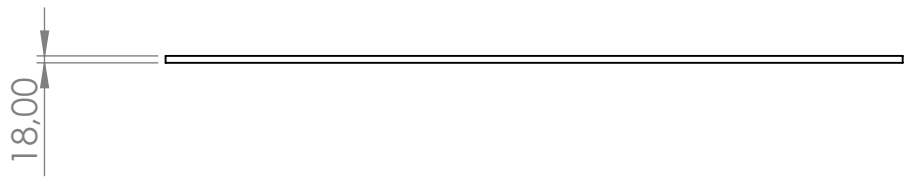


4 3 2 1

F

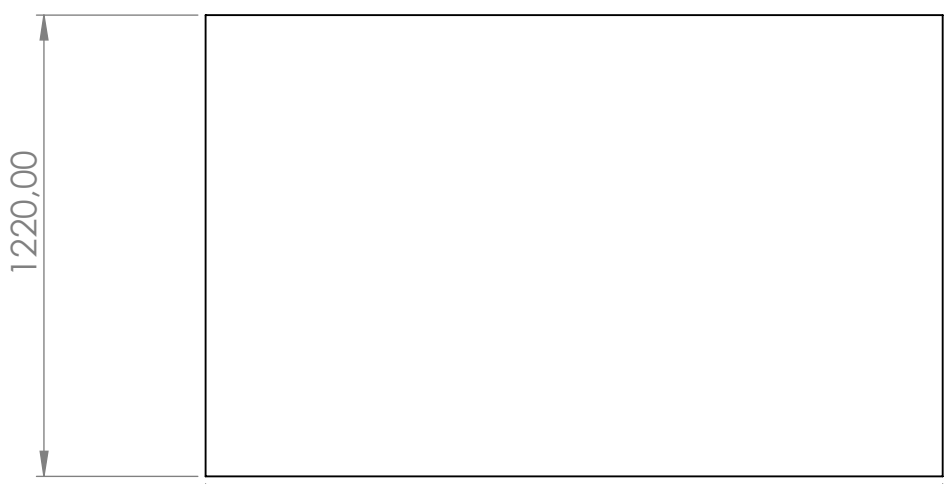
F

Vista Superior



E

E



D

D

1950,00

C

C

Vista Frontal

TOLERANCIAS (SALVO ESPECIFICACIÓN) EN MILÍMETROS

B

B

MEDIDA NOMINAL	HASTA 20 INCLUSO	>20 A 100	>100 A 500	>500 A 1000	>1000 A 5000	>5000 A 12000
TOL. +	DIAM. 0.1	0.15	0.5	1	2	5
-	LONG. 0.5	0.5	1	1.5	2	5

NOTA: LAS COTAS SE EXPRESAN EN (mm).

Casilla Rodante 6.3 m

MATERIAL: Placa terciado fenolico de pino

Casillas Rodantes F.M. S.R.L.

A

A

	NOMBRE	FECHA	FIRMA
DIBUJO	Franciscón M.		
APROBO			

CANTIDAD: 1

DENOMINACIÓN PLANO:
Placa terciado fenolico de pino de 1950 mm de largo

DENOMINACIÓN PIEZA:
Placa de madera 1

REV:
ESC: 1:20
PESO: 15 Kg.

PLANO N°: 73

CODIGO: DP-001-004-P010



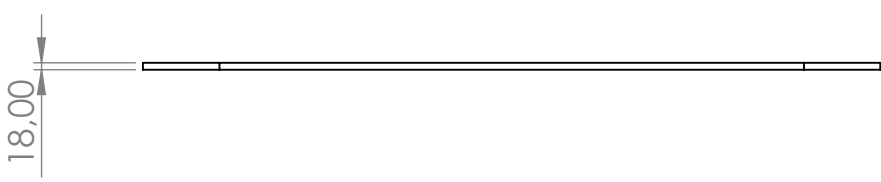
4 3 2 1

4 3 2 1

F

F

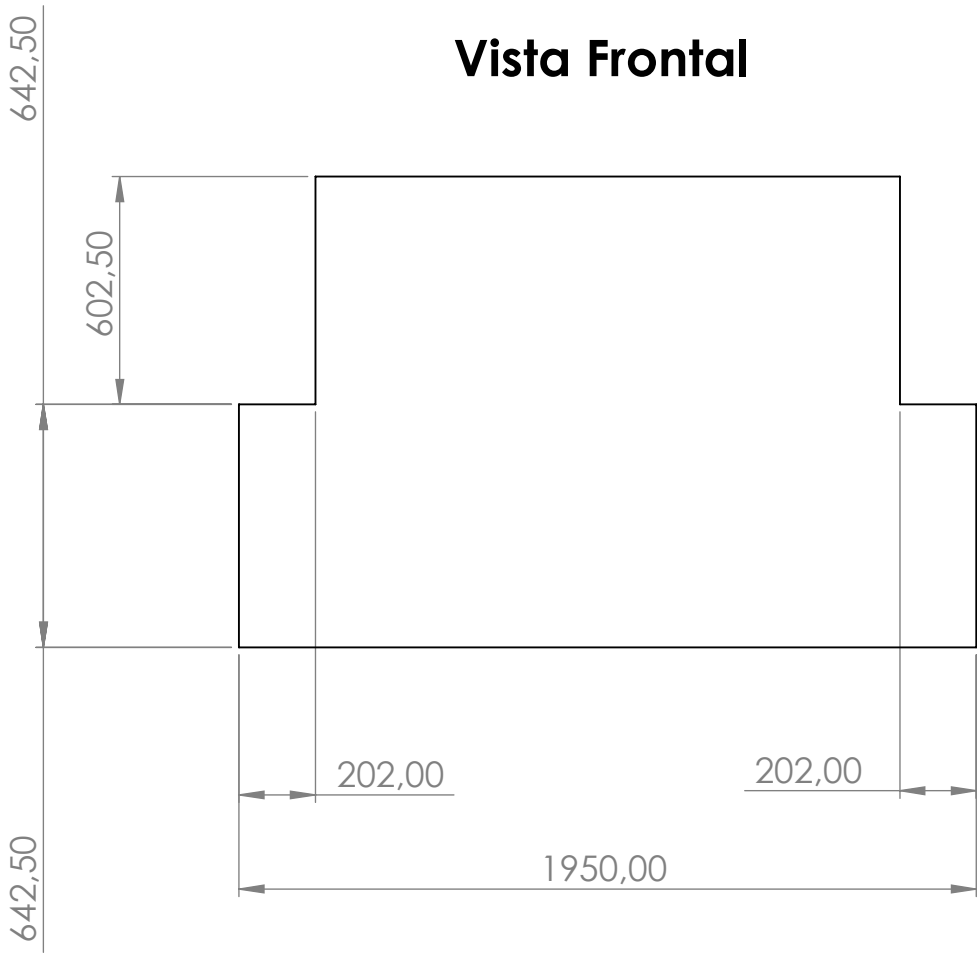
Vista Superior



E

E

Vista Frontal



D

D

C

C

TOLERANCIAS (SALVO ESPECIFICACIÓN) EN MILÍMETROS

B

B

NOTA: LAS COTAS SE EXPRESAN EN (mm).

A

A

Casilla Rodante 6.3 m

MATERIAL: Placa terciado feniloco de pino

Casillas Rodantes F.M. S.R.L.

CANTIDAD: 1

DENOMINACIÓN PIEZA:

DENOMINACIÓN PLANO:
Placa terciado feniloco de pino 2 de 1950 mm de largo

Placa de madera 2

REV:
ESC: 1:20
PESO: 12.5 Kg.

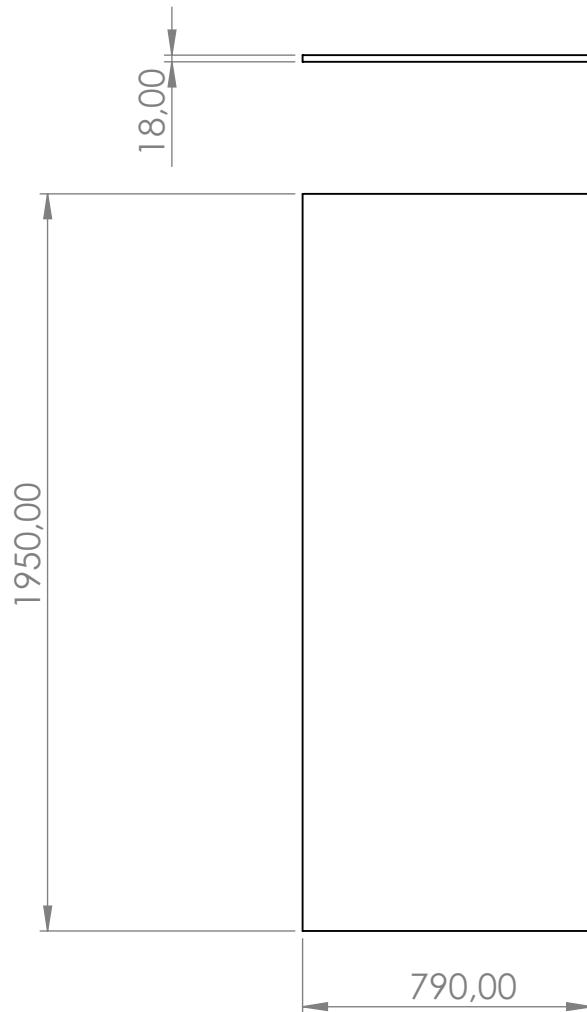
PLANO N°: 74

CODIGO: DP-001-004-P011



4 3 2 1

Vista Superior



Vista Frontal

TOLERANCIAS (SALVO ESPECIFICACIÓN) EN MILÍMETROS

MEDIDA NOMINAL	HASTA 20 INCLUSO	>20	>100	>500	>1000	>5000
		A 100	A 500	A 1000	A 5000	A 12000
TOL. +	DIAM.	0.1	0.15	0.5	1	2
-	LONG.	0.5	0.5	1	1.5	2

NOTA: LAS COTAS SE EXPRESAN EN (mm).

Casilla Rodante 6.3 m

MATERIAL: Placa terciado feniloco de pino

Casillas Rodantes F.M. S.R.L.

	NOMBRE	FECHA	FIRMA
DIBUJO	Franciscón M.		
APROBO			

CANTIDAD: 1

DENOMINACIÓN PIEZA:

DENOMINACIÓN PLANO:
Placa terciado feniloco de pino 4 de 1950 mm de largo

Placa de madera 4

REV:

ESC: 1:20

PESO: 8.5 Kg.

PLANO N°: 76

CODIGO: DP-001-004-P013



4 3 2 1

F

Vista Superior

F

E

18,00

E

D

202,00 1546,00 202,00

D

297,50

C

922,50

C

1950,00

Vista Frontal

TOLERANCIAS (SALVO ESPECIFICACIÓN) EN MILÍMETROS

B

MEDIDA NOMINAL	HASTA 20 INCLUSO	>20 A 100	>100 A 500	>500 A 1000	>1000 A 5000	>5000 A 12000
TOL. +	DIAM. 0.1	0.15	0.5	1	2	5
TOL. -	LONG. 0.5	0.5	1	1.5	2	5

B

NOTA: LAS COTAS SE EXPRESAN EN (mm).

Casilla Rodante 6.3 m

MATERIAL: Placa terciado feniloco de pino

Casillas Rodantes F.M. S.R.L.

A

	NOMBRE	FECHA	FIRMA
DIBUJO	Franciscón M.		
APROBO			

CANTIDAD: 1

DENOMINACIÓN PIEZA:

REV:
ESC: 1:20
PESO: 9.1 Kg.

DENOMINACIÓN PLANO:
Placa terciado feniloco de pino 3 de 1950 mm de largo

Placa de madera 3

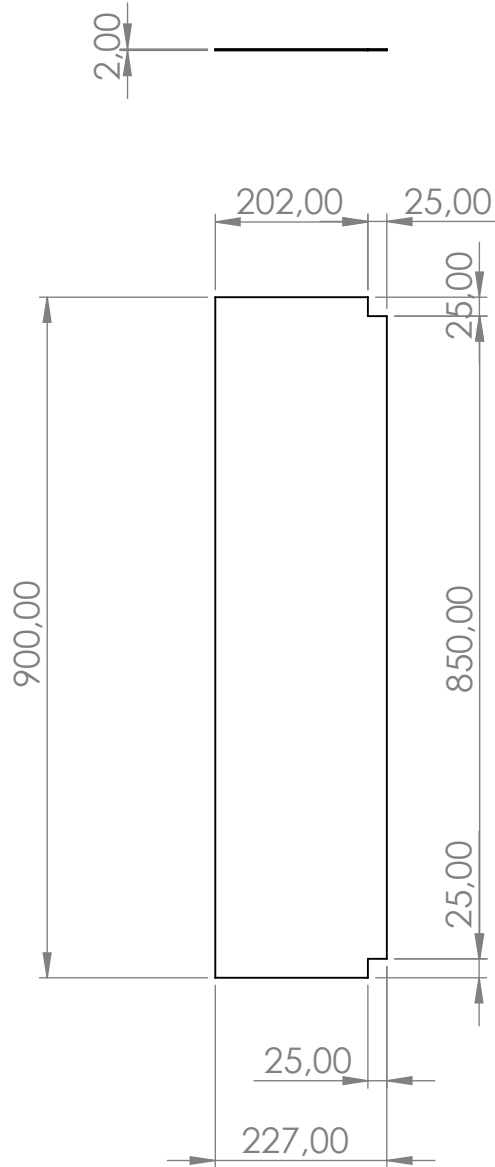
PLANO N°: 75

CODIGO: DP-001-004-P012



4 3 2 1

Vista Superior



Vista Frontal

TOLERANCIAS (SALVO ESPECIFICACIÓN) EN MILÍMETROS

MEDIDA NOMINAL	HASTA 20 INCLUSO	>20	>100	>500	>1000	>5000
		A 100	A 500	A 1000	A 5000	A 12000
TOL. +	DIAM.	0.1	0.15	1	2	5
-	LONG.	0.5	0.5	1.5	2	5

NOTA: LAS COTAS SE EXPRESAN EN (mm).

Casilla Rodante 6.3 m

MATERIAL: Placa fibra de vidrio PRFV

**Casillas Rodantes F.M.
S.R.L.**

NOMBRE FECHA FIRMA

CANTIDAD: 2

DIBUJO Franciscón M.

APROBO

DENOMINACIÓN PIEZA:

DENOMINACIÓN PLANO:

Placa fibra de vidrio de 895 mm

Placa fibra de vidrio panel
guardabarro 1

REV:

ESC: 1:10

PESO: 0.6 Kg.

PLANO N°:

77

CODIGO:

DP-001-004-P014



4 3 2 1

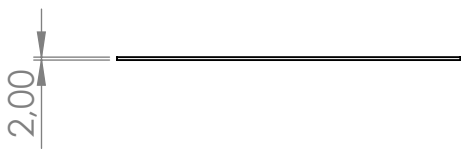
F

F

Vista Superior

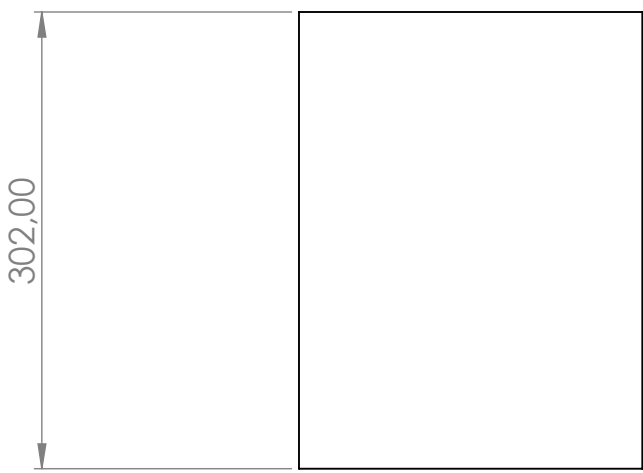
E

E



D

D



C

C

Vista Frontal

TOLERANCIAS (SALVO ESPECIFICACIÓN) EN MILÍMETROS

B

B

MEDIDA NOMINAL	HASTA 20 INCLUSO	>20 A 100	>100 A 500	>500 A 1000	>1000 A 5000	>5000 A 12000
TOL. +	DIAM. 0.1	0.15	0.5	1	2	5
-	LONG. 0.5	0.5	1	1.5	2	5

NOTA: LAS COTAS SE EXPRESAN EN (mm).

A

A

Casilla Rodante 6.3 m

MATERIAL: Placa fibra de vidrio PRFV

Casillas Rodantes F.M. S.R.L.

	NOMBRE	FECHA	FIRMA
DIBUJO	Franciscón M.		
APROBO			

CANTIDAD: 4

DENOMINACIÓN PLANO:
Placa fibra de vidrio de 302 mm

DENOMINACIÓN PIEZA:
Placa fibra de vidrio panel guardabarro 2

REV:
ESC: 1:5
PESO: 0.2 Kg.

PLANO N°: 78

CODIGO: DP-001-004-P015



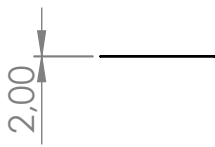
4 3 2 1

4 3 2 1

F

F

Vista Superior

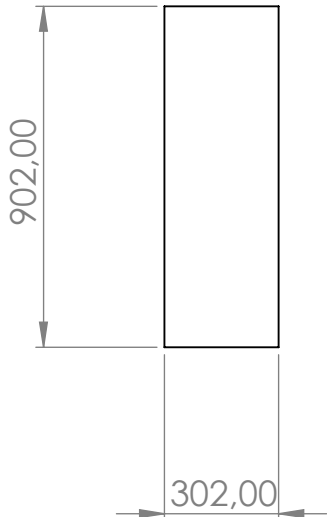


E

E

D

D



C

C

Vista Frontal

TOLERANCIAS (SALVO ESPECIFICACIÓN) EN MILÍMETROS

B

B

NOTA: LAS COTAS SE EXPRESAN EN (mm).

A

A



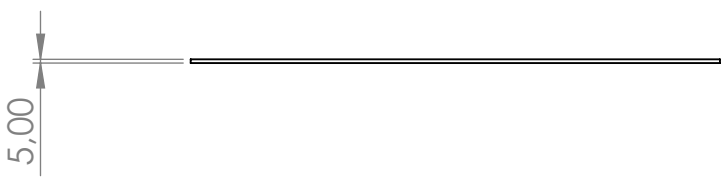
4 3 2 1

4 3 2 1

F

F

Vista Superior



E

E

Vista Frontal



D

D

C

C

TOLERANCIAS (SALVO ESPECIFICACIÓN) EN MILÍMETROS

B

B

NOTA: LAS COTAS SE EXPRESAN EN (mm).

A

A



4 3 2 1

4 3 2 1

F

F

Vista Superior

E

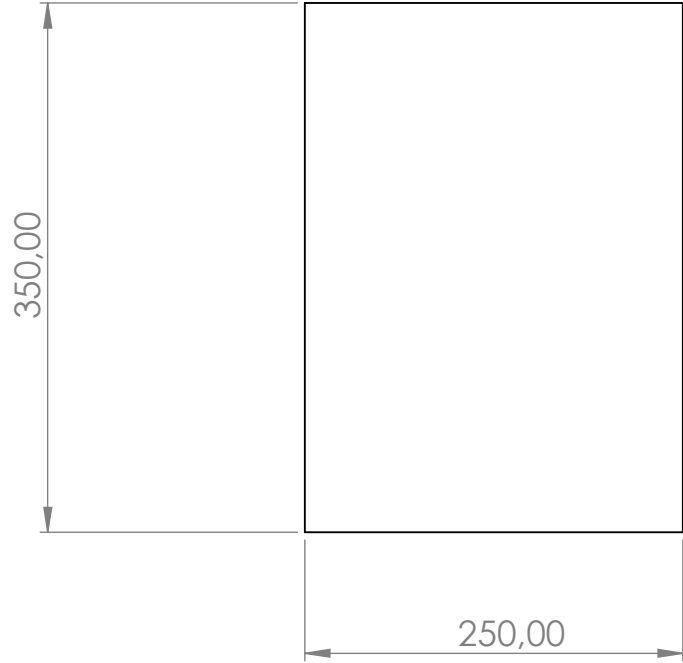
E



Vista Frontal

D

D



C

C

TOLERANCIAS (SALVO ESPECIFICACIÓN) EN MILÍMETROS

B

B

MEDIDA NOMINAL	HASTA 20 INCLUSO	>20 A 100	>100 A 500	>500 A 1000	>1000 A 5000	>5000 A 12000
TOL. +	DIAM. 0.1	0.15	0.5	1	2	5
-	LONG. 0.5	0.5	1	1.5	2	5

NOTA: LAS COTAS SE EXPRESAN EN (mm).

Casilla Rodante 6.3 m

MATERIAL: Acero AISI 1045

**Casillas Rodantes F.M.
S.R.L.**

DIBUJO

NOMBRE	FECHA	FIRMA
Franciscón M.		

CANTIDAD: 2

APROBO

DENOMINACIÓN PIEZA:

REV:

A

A

DENOMINACIÓN PLANO:
Placa caja de herramientas de
350 mm

Placa caja de herramientas 2

ESC: 1:5

PESO: 3.4 Kg.

PLANO N°: 81

CODIGO: DP-001-004-P018



4 3 2 1

4 3 2 1

F

F

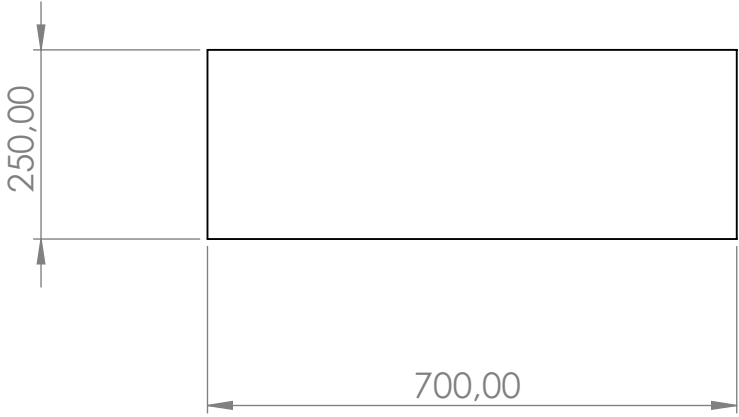
Vista Superior



E

E

Vista Frontal



D

D

C

C

TOLERANCIAS (SALVO ESPECIFICACIÓN) EN MILÍMETROS

B

B

NOTA: LAS COTAS SE EXPRESAN EN (mm).

A

A

Casilla Rodante 6.3 m

MATERIAL: Acero AISI 1045

**Casillas Rodantes F.M.
S.R.L.**

CANTIDAD: 2

DENOMINACIÓN PIEZA:

DENOMINACIÓN PLANO:
Placa caja de herramientas de
700 mm

Placa caja de herramientas 3

REV:
ESC: 1:10
PESO: 6.9 Kg.

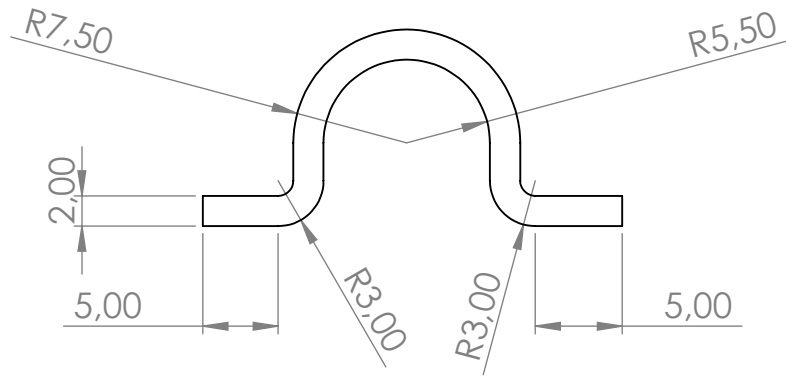
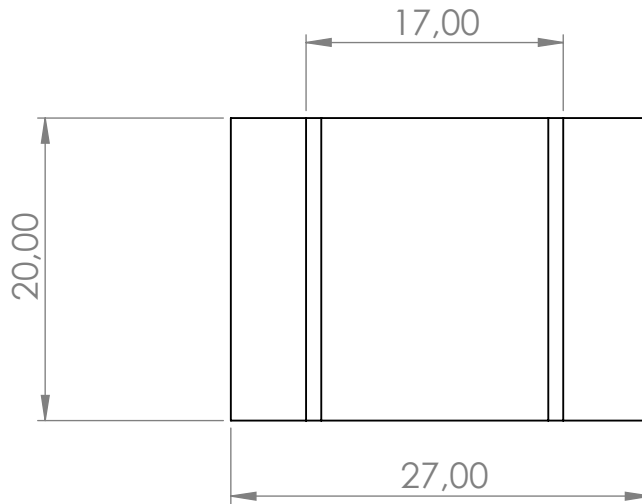
PLANO N°: 82

CODIGO: DP-001-004-P019



4 3 2 1

Vista Superior



Vista Frontal

TOLERANCIAS (SALVO ESPECIFICACIÓN) EN MILÍMETROS

MEDIDA NOMINAL	HASTA 20 INCLUSO	>20	>100	>500	>1000	>5000
		A 100	A 500	A 1000	A 5000	A 12000
TOL. +	DIAM.	0.1	0.15	0.5	1	5
TOL. -	LONG.	0.5	0.5	1	1.5	5

NOTA: LAS COTAS SE EXPRESAN EN (mm).

Casilla Rodante 6.3 m

MATERIAL: Acero AISI 1045

**Casillas Rodantes F.M.
S.R.L.**

NOMBRE FECHA FIRMA

CANTIDAD: 2

DIBUJO Franciscón M.

APROBO

DENOMINACIÓN PIEZA:

REV:

DENOMINACIÓN PLANO:
Apoyo manija

Apoyo manija caja de
heramientas

ESC: 2:1

PESO: 0.13 Kg.

PLANO N°: 83

CODIGO: DP-001-004-P020



4 3 2 1

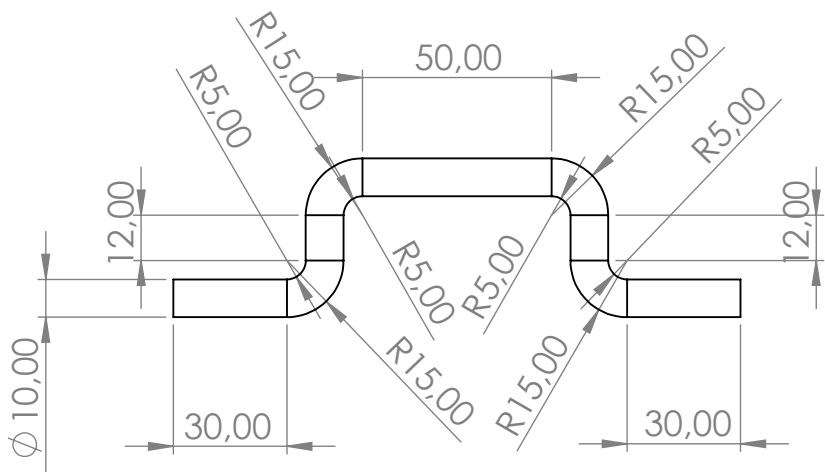
F

F

E

E

Vista Frontal



D

D

C

C

TOLERANCIAS (SALVO ESPECIFICACIÓN) EN MILÍMETROS

B

B

MEDIDA NOMINAL	HASTA 20 INCLUSO	>20 A 100	>100 A 500	>500 A 1000	>1000 A 5000	>5000 A 12000
TOL. +	DIAM.	0.1	0.15	0.5	1	2
TOL. -	LONG.	0.5	0.5	1	1.5	2

NOTA: LAS COTAS SE EXPRESAN EN (mm).

A

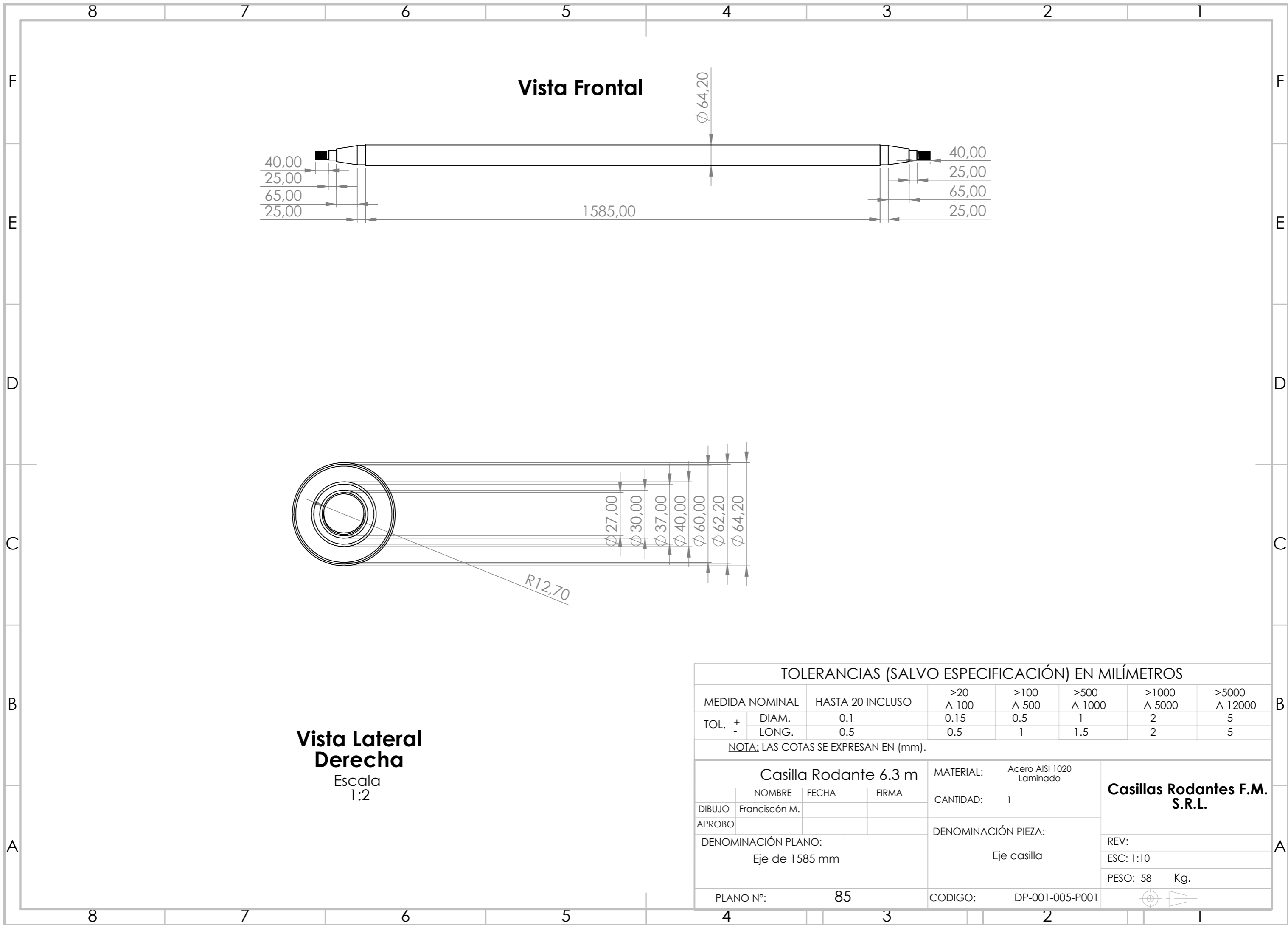
A

Casilla Rodante 6.3 m			MATERIAL: Acero AISI 1045	Casillas Rodantes F.M. S.R.L.
NOMBRE: FRANCISCON M. FECHA: FIRMA:			CANTIDAD: 1	
DENOMINACIÓN PLANO: Manija			DENOMINACIÓN PIEZA: Manija caja de heramientas	
PLANO N°: 84			CODIGO: DP-001-004-P021	

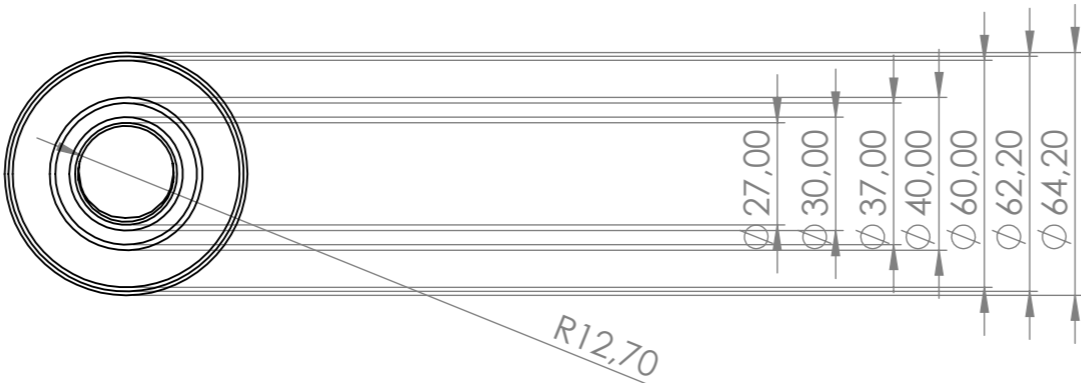
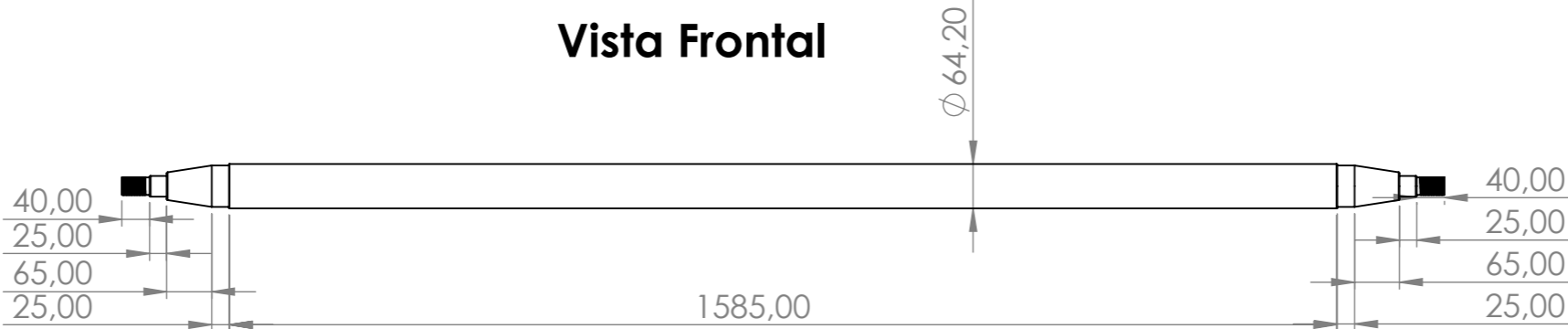
REV:
ESC: 1:2
PESO: 0.12 Kg.



4 3 2 1



Vista Frontal

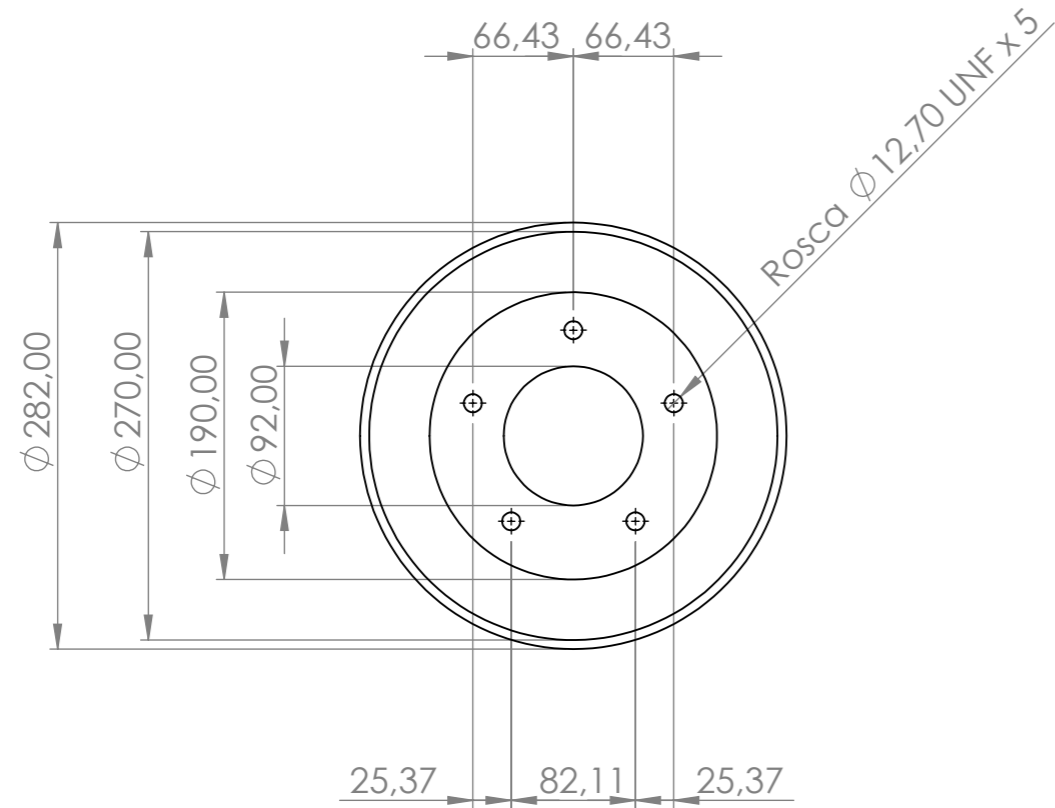


Vista Lateral Derecha
Escala 1:2

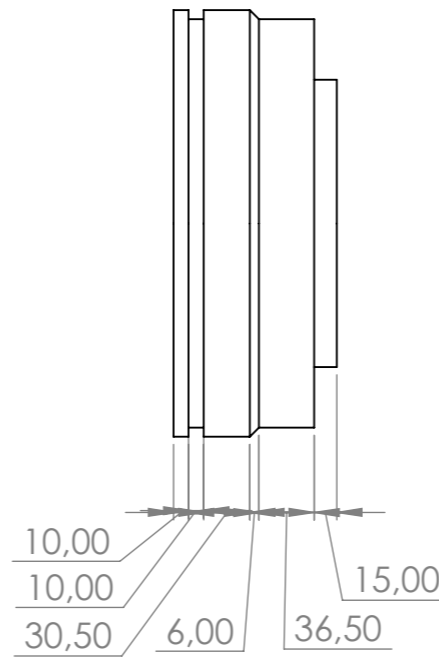
TOLERANCIAS (SALVO ESPECIFICACIÓN) EN MILÍMETROS						
MEDIDA NOMINAL	HASTA 20 INCLUSO	>20 A 100	>100 A 500	>500 A 1000	>1000 A 5000	>5000 A 12000
TOL. +	DIAM.	0.1	0.15	0.5	2	5
TOL. -	LONG.	0.5	0.5	1	2	5

NOTA: LAS COTAS SE EXPRESAN EN (mm).

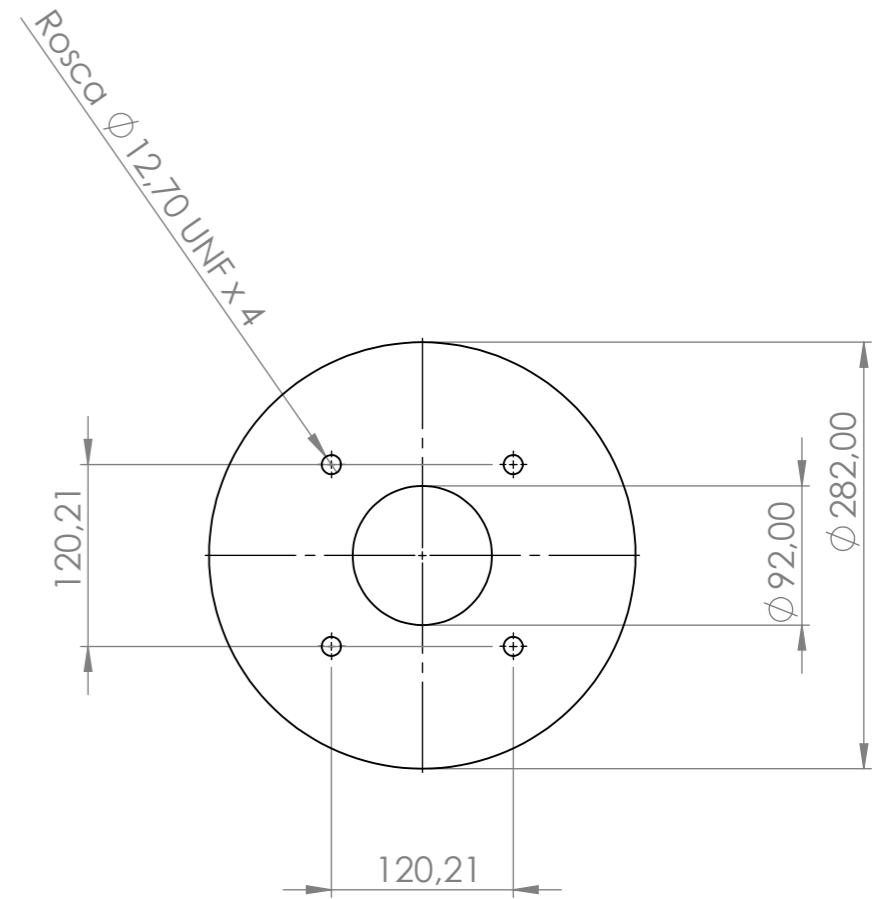
Casilla Rodante 6.3 m			MATERIAL: Acero AISI 1020 Laminado	Casillas Rodantes F.M. S.R.L.	
DIBUJO	NOMBRE	FECHA	FIRMA		CANTIDAD: 1
APROBO					DENOMINACIÓN PIEZA: Eje casilla
DENOMINACIÓN PLANO: Eje de 1585 mm					REV: ESC: 1:10 PESO: 58 Kg.
PLANO N°:	85		CODIGO:	DP-001-005-P001	



Vista Frontal

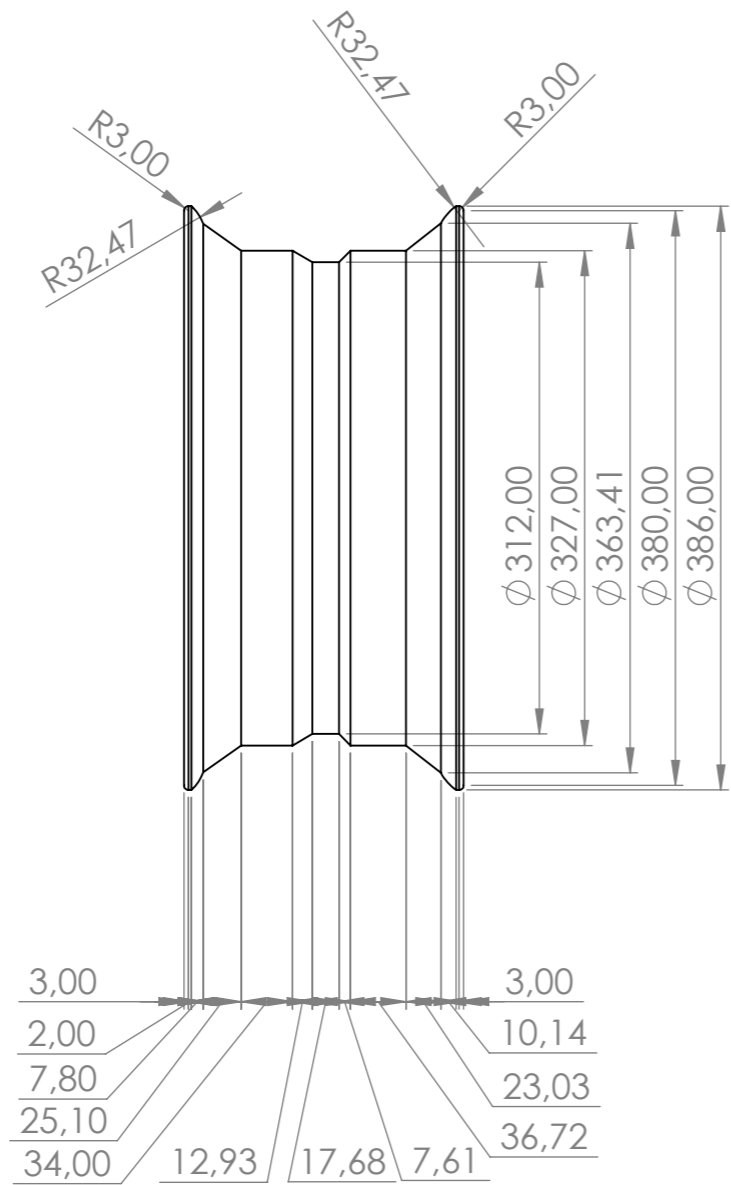


Vista Lateral Derecha

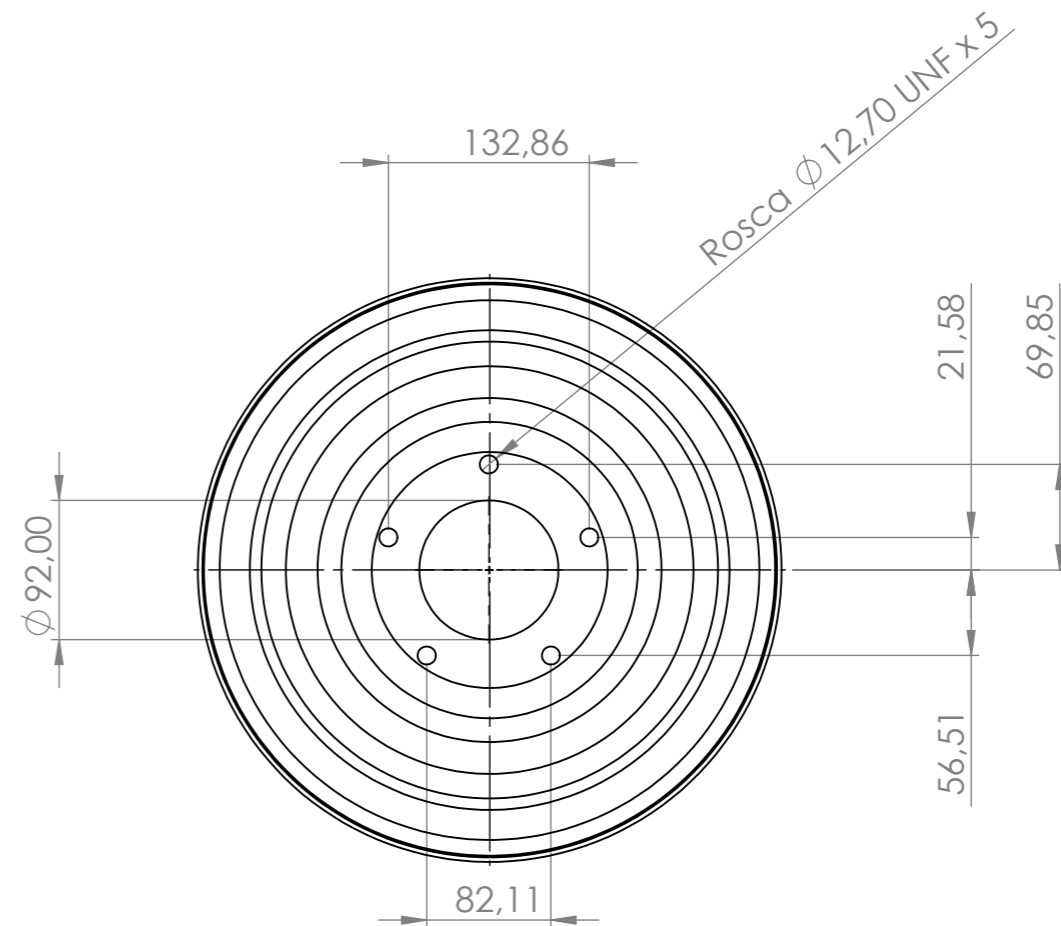


Vista Posterior

TOLERANCIAS (SALVO ESPECIFICACIÓN) EN MILÍMETROS							
MEDIDA NOMINAL		HASTA 20 INCLUSO	>20 A 100	>100 A 500	>500 A 1000	>1000 A 5000	>5000 A 12000
TOL.	+	DIAM.	0.1	0.15	0.5	1	2
	-	LONG.	0.5	0.5	1	1.5	2
NOTA: LAS COTAS SE EXPRESAN EN (mm).							
Casilla Rodante 6.3 m			MATERIAL: Fundición nodular		Casillas Rodantes F.M. S.R.L.		
DIBUJO	NOMBRE	FECHA	FIRMA	CANTIDAD: 2			
APROBO				DENOMINACIÓN PIEZA:			
DENOMINACIÓN PLANO: Campana de 282 mm			Campana del sistema de frenos				REV:
PLANO N°: 86			CODIGO: DP-001-005-C002		ESC: 1:5	PESO: 50.9 Kg.	



Vista Frontal



Vista Lateral Derecha

TOLERANCIAS (SALVO ESPECIFICACIÓN) EN MILÍMETROS

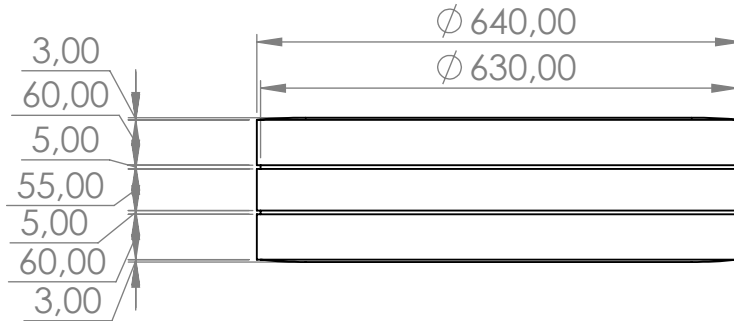
MEDIDA NOMINAL		HASTA 20 INCLUSO	>20 A 100	>100 A 500	>500 A 1000	>1000 A 5000	>5000 A 12000
TOL. +	DIAM.	0.1	0.15	0.5	1	2	5
TOL. -	LONG.	0.5	0.5	1	1.5	2	5

NOTA: LAS COTAS SE EXPRESAN EN (mm).

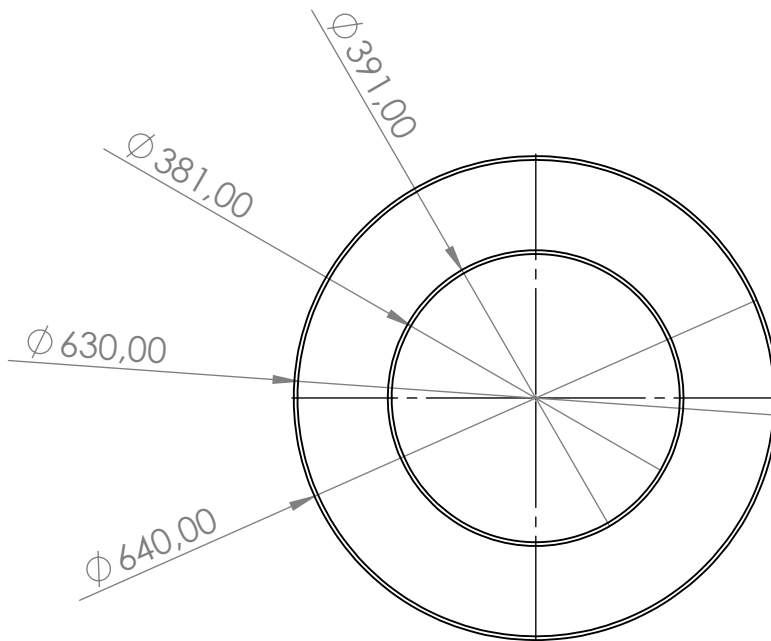
Casilla Rodante 6.3 m			MATERIAL:	Acero AISI 1020 Laminado	Casillas Rodantes F.M. S.R.L.	
DIBUJO	NOMBRE	FECHA	FIRMA	CANTIDAD:		2
APROBO				DENOMINACIÓN PIEZA:		Llanta casilla rodante
DENOMINACIÓN PLANO: Llanta				REV: ESC: 1:5 PESO: 21 Kg.		
PLANO N°:	87		CODIGO:	DP-001-005-C003		



Vista Superior



Vista Frontal



TOLERANCIAS (SALVO ESPECIFICACIÓN) EN MILÍMETROS

MEDIDA NOMINAL	HASTA 20 INCLUSO	>20	>100	>500	>1000	>5000
		A 100	A 500	A 1000	A 5000	A 12000
TOL. +	DIAM.	0.1	0.15	1	2	5
TOL. -	LONG.	0.5	0.5	1.5	2	5

NOTA: LAS COTAS SE EXPRESAN EN (mm).

Casilla Rodante 6.3 m

MATERIAL: Caucho

CANTIDAD: 2

DENOMINACIÓN PIEZA:

Cubierta Pirelli 185R15 C
Chrono 103r

CODIGO: DP-001-005-C004

**Casillas Rodantes F.M.
S.R.L.**

REV:

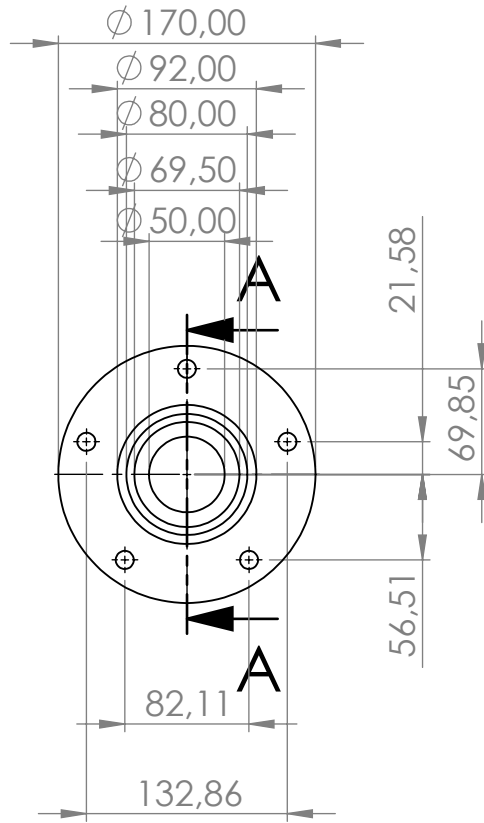
ESC: 1:10

PESO: 16 Kg.

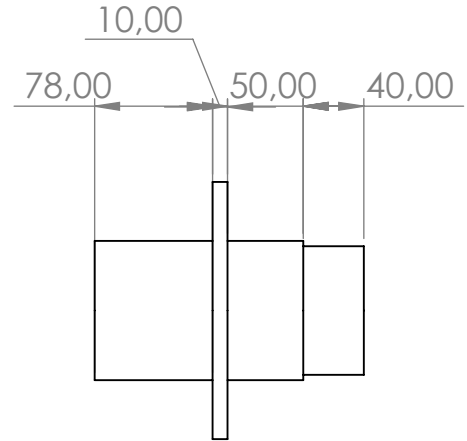
PLANO N°: 88



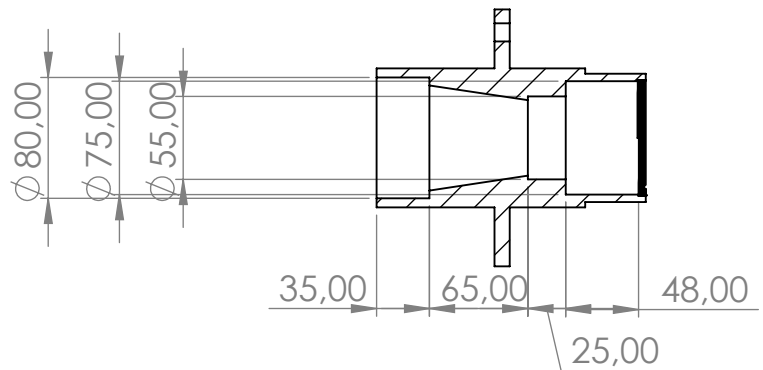
Vista Frontal



Vista Lateral Derecha



SECCIÓN A-A



TOLERANCIAS (SALVO ESPECIFICACIÓN) EN MILÍMETROS

MEDIDA NOMINAL	HASTA 20 INCLUSO	>20	>100	>500	>1000	>5000
		A 100	A 500	A 1000	A 5000	A 12000
TOL. +	DIAM.	0.1	0.15	0.5	1	2
TOL. -	LONG.	0.5	0.5	1	1.5	2

NOTA: LAS COTAS SE EXPRESAN EN (mm).

Casilla Rodante 6.3 m

MATERIAL: Fundición nodular

**Casillas Rodantes F.M.
S.R.L.**

NOMBRE FECHA FIRMA

CANTIDAD: 2

DIBUJO Franciscón M.

APROBO

DENOMINACIÓN PIEZA:

REV:

DENOMINACIÓN PLANO:

Maza del sistema de freno

ESC: 1: 5

Maza del eje

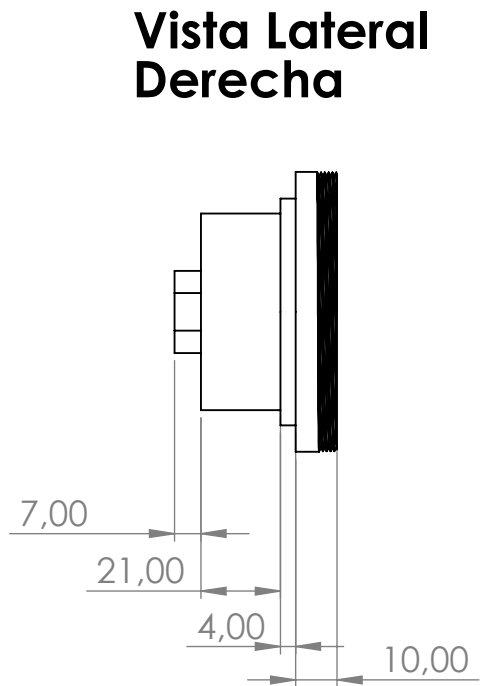
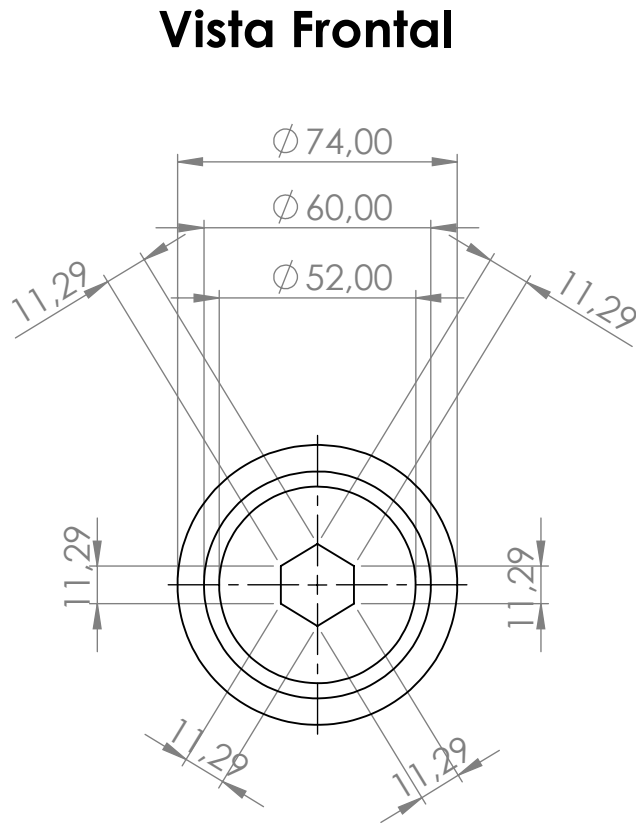
PESO: 5 Kg.

PLANO N°:

89

CODIGO: DP-001-005-P005





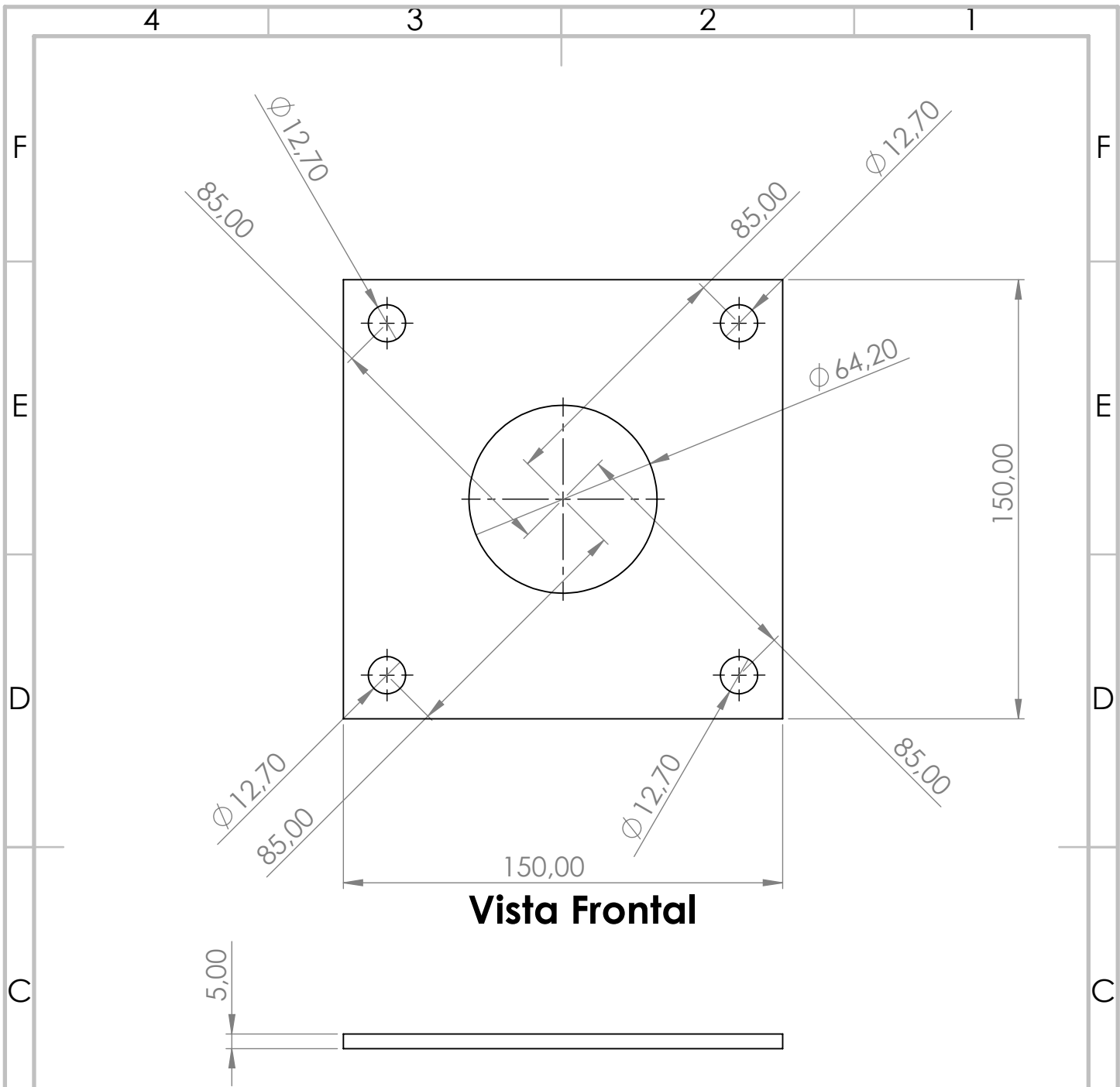
TOLERANCIAS (SALVO ESPECIFICACIÓN) EN MILÍMETROS

MEDIDA NOMINAL	HASTA 20 INCLUSO	>20	>100	>500	>1000	>5000
		A 100	A 500	A 1000	A 5000	A 12000
TOL. +	DIAM.	0.1	0.15	1	2	5
-	LONG.	0.5	0.5	1.5	2	5

NOTA: LAS COTAS SE EXPRESAN EN (mm).

Casilla Rodante 6.3 m			MATERIAL: Fundición nodular	Casillas Rodantes F.M. S.R.L.
			CANTIDAD: 2	
			DENOMINACIÓN PIEZA:	
DENOMINACIÓN PLANO: Tapa de la campana de freno			Tapa sistema de freno	
PLANO N°: 90			CODIGO: DP-001-005-C006	REV:
				ESC: 1: 5
				PESO: 0.5 Kg.





Vista Frontal

Vista Superior

TOLERANCIAS (SALVO ESPECIFICACIÓN) EN MILÍMETROS

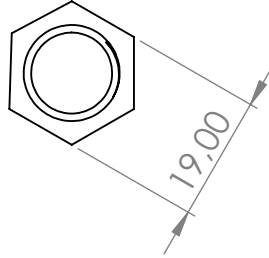
MEDIDA NOMINAL	HASTA 20 INCLUSO	>20	>100	>500	>1000	>5000
		A 100	A 500	A 1000	A 5000	A 12000
TOL. +	DIAM.	0.1	0.15	0.5	2	5
-	LONG.	0.5	0.5	1	2	5

NOTA: LAS COTAS SE EXPRESAN EN (mm).

Casilla Rodante 6.3 m			MATERIAL: Acero AISI 1020 Laminado	Casillas Rodantes F.M. S.R.L.
NOMBRE: FRANCISCIÓN M.			CANTIDAD: 2	
FECHA:			DENOMINACIÓN PIEZA: Planchuela campana de freno	
FIRMA:			REV: ESC: 1:10 PESO: 0.3 Kg.	
DIBUJO: FRANCISCIÓN M.			DENOMINACIÓN PLANO: Planchuela 150 mm	
APROBO:			PLANO N°: 91	
CODIGO: DP-001-005-P007			PLANO N°: 91	

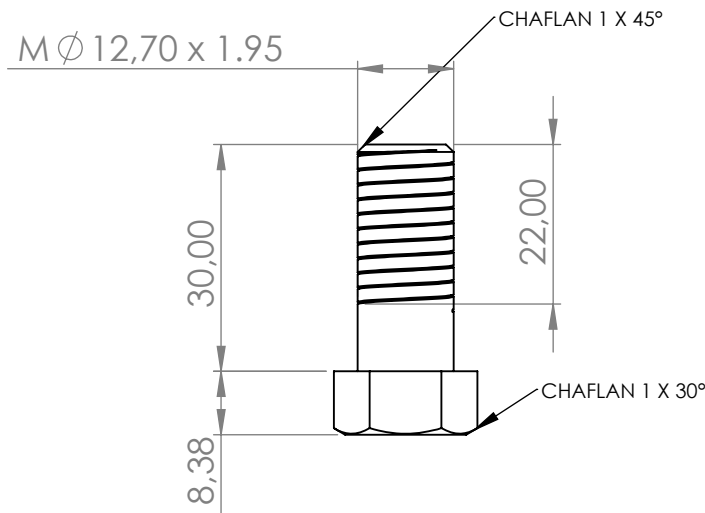


Vista Superior



Vista Frontal

Detalle:
Rosca fina



TOLERANCIAS (SALVO ESPECIFICACIÓN) EN MILÍMETROS

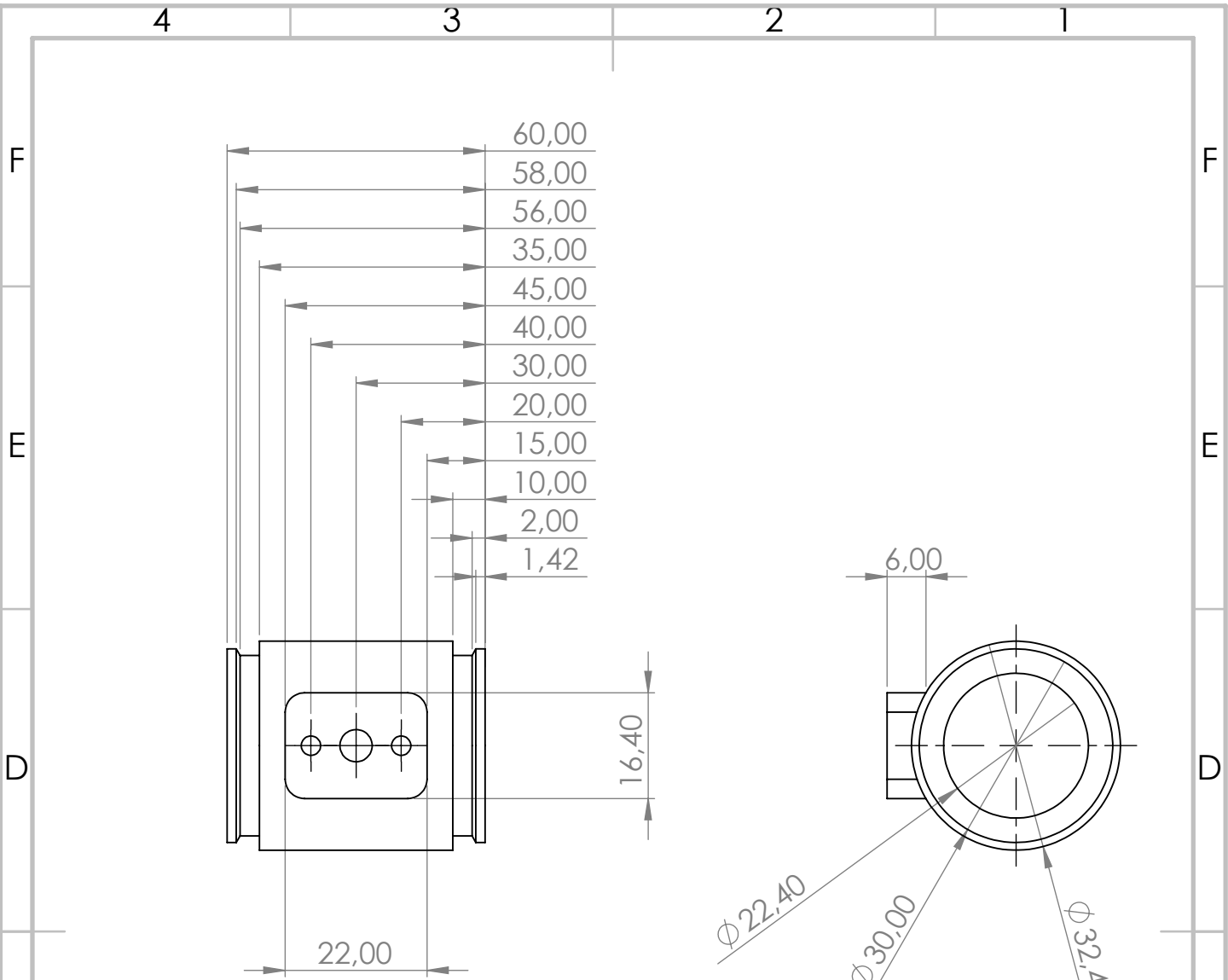
MEDIDA NOMINAL	HASTA 20 INCLUSO	>20	>100	>500	>1000	>5000
		A 100	A 500	A 1000	A 5000	A 12000
TOL. +	DIAM.	0.1	0.15	0.5	1	2
-	LONG.	0.5	0.5	1	1.5	2

NOTA: LAS COTAS SE EXPRESAN EN (mm).

Casilla Rodante 6.3 m			MATERIAL: Acero AISI 4130		Casillas Rodantes F.M. S.R.L.
NOMBRE: FRANCISCON M. FECHA: FIRMA:			CANTIDAD: 10		
DENOMINACIÓN PLANO: Perno de 12.7 mm de diametro			DENOMINACIÓN PIEZA: Perno rueda		
PLANO N°: 92			CODIGO: DP-001-005-C008		

REV:
ESC: 1:1
PESO: 0.1 Kg.





Vista Frontal

Vista Lateral Derecha

TOLERANCIAS (SALVO ESPECIFICACIÓN) EN MILÍMETROS

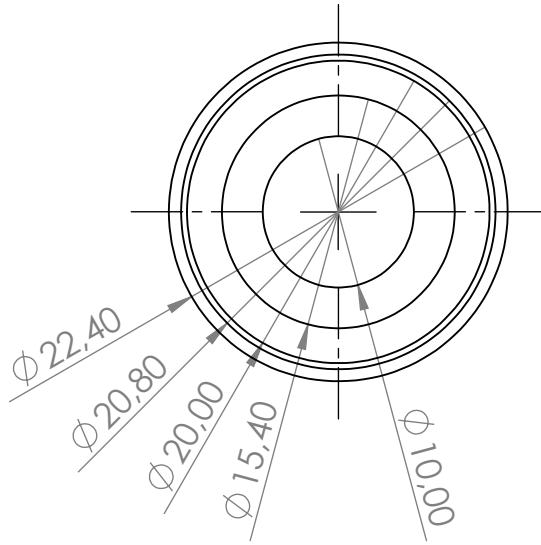
MEDIDA NOMINAL	HASTA 20 INCLUSO	>20	>100	>500	>1000	>5000
		A 100	A 500	A 1000	A 5000	A 12000
TOL. +	DIAM.	0.1	0.15	0.5	2	5
-	LONG.	0.5	0.5	1	2	5

NOTA: LAS COTAS SE EXPRESAN EN (mm).

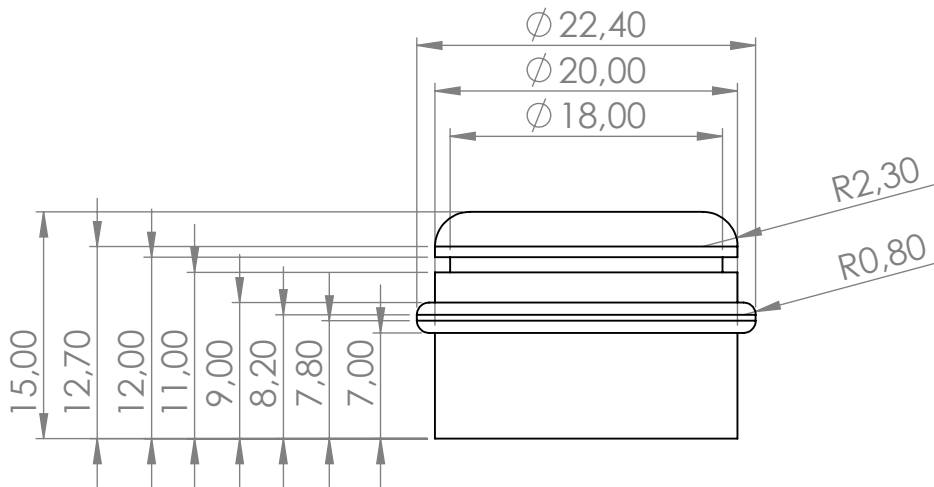
Casilla Rodante 6.3 m			MATERIAL: Fundición gris	Casillas Rodantes F.M. S.R.L.									
<table border="1"> <tr> <td>NOMBRE</td> <td>FECHA</td> <td>FIRMA</td> </tr> <tr> <td>DIBUJO Franciscón M.</td> <td></td> <td></td> </tr> <tr> <td>APROBO</td> <td></td> <td></td> </tr> </table>			NOMBRE		FECHA	FIRMA	DIBUJO Franciscón M.			APROBO			CANTIDAD: 1
NOMBRE	FECHA	FIRMA											
DIBUJO Franciscón M.													
APROBO													
DENOMINACIÓN PLANO: Bombin de 22.4 mm de diametro interno			DENOMINACIÓN PIEZA: Bombin del sistema de frenos										
PLANO N°: 93			CODIGO: DP-001-005-P009	REV: ESC: 1:1 PESO: 0.12 Kg.									



Vista Superior



Vista Frontal

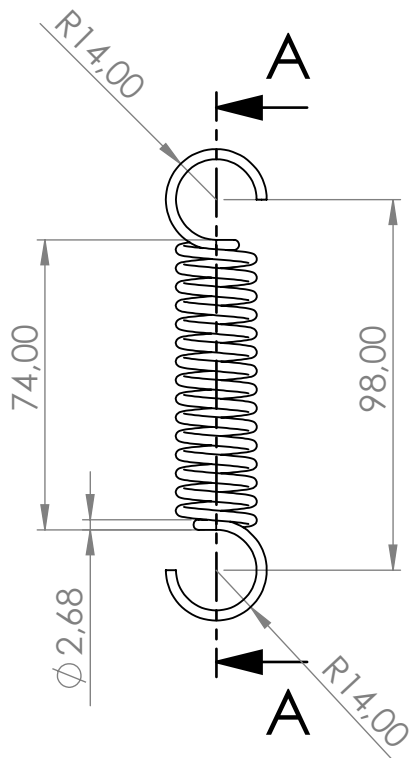


TOLERANCIAS (SALVO ESPECIFICACIÓN) EN MILÍMETROS

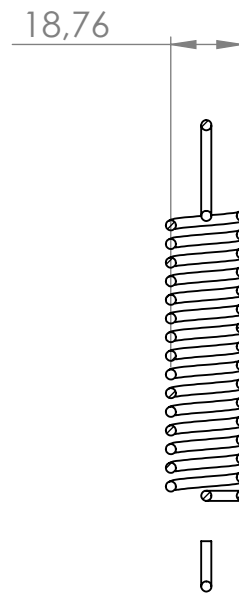
MEDIDA NOMINAL	HASTA 20 INCLUSO	>20	>100	>500	>1000	>5000
		A 100	A 500	A 1000	A 5000	A 12000
TOL. +	DIAM.	0.1	0.15	0.5	1	2
TOL. -	LONG.	0.5	0.5	1	1.5	2

NOTA: LAS COTAS SE EXPRESAN EN (mm).

Casilla Rodante 6.3 m			MATERIAL: Acero F-114	Casillas Rodantes F.M. S.R.L.
NOMBRE: FRANCISCIÓN M.			CANTIDAD: 1	
FECHA:			DENOMINACIÓN PIEZA: Piston bombin	
FIRMA:			REV:	
DIBUJO: FRANCISCIÓN M.			DENOMINACIÓN PLANO: Piston de 22.4 mm	ESC: 2:1
APROBO:			PLANO N°: 94	PESO: 0.1 Kg.
CODIGO: DP-001-005-P010				



Vista Frontal



SECCIÓN A-A

TOLERANCIAS (SALVO ESPECIFICACIÓN) EN MILÍMETROS

MEDIDA NOMINAL	HASTA 20 INCLUSO	>20	>100	>500	>1000	>5000
		A 100	A 500	A 1000	A 5000	A 12000
TOL. +	DIAM.	0.1	0.15	0.5	1	2
-	LONG.	0.5	0.5	1	1.5	2

NOTA: LAS COTAS SE EXPRESAN EN (mm).

Casilla Rodante 6.3 m			MATERIAL: ASTM A227 estirado en frío	Casillas Rodantes F.M. S.R.L.
NOMBRE: FRANCISCIÓN M.			CANTIDAD: 2	
FECHA:			DENOMINACIÓN PIEZA:	
FIRMA:			Resorte bombin	
DIBUJO: FRANCISCIÓN M.			DENOMINACIÓN PLANO:	REV:
APROBO:			Resorte de 2.68 mm de diametro	ESC: 1.2
PLANO N°: 95			CODIGO: DP-001-005-C011	PESO: 0.1 Kg.



4 3 2 1

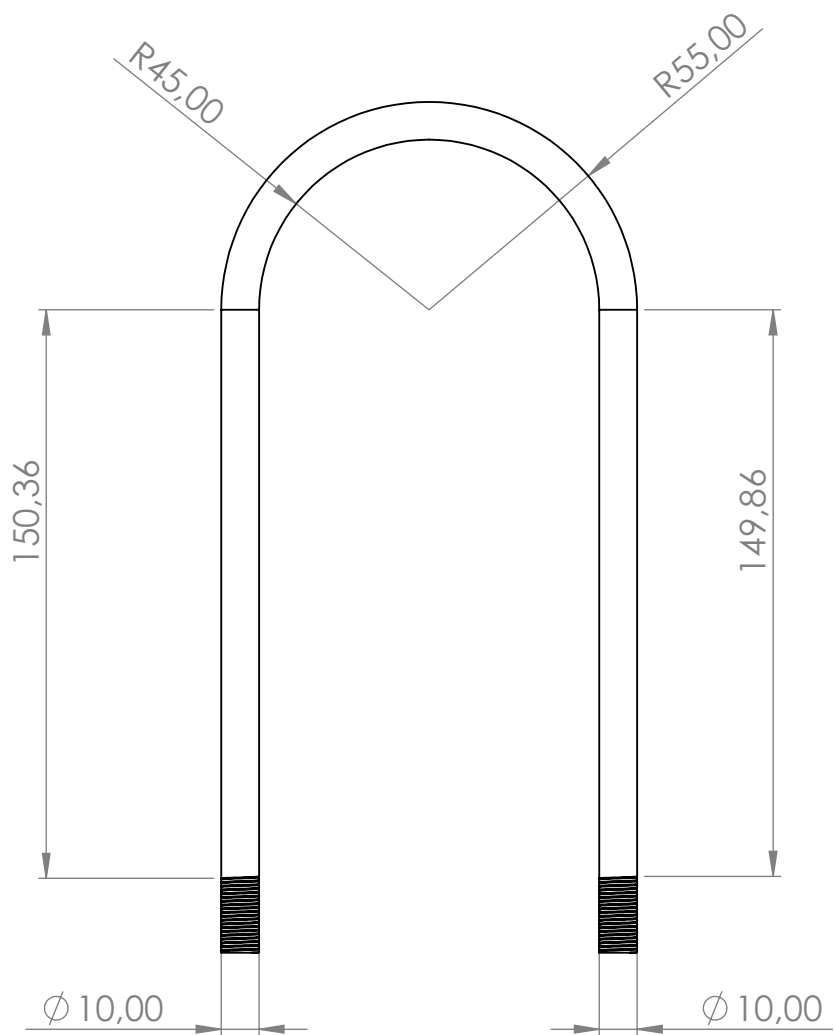
F

F

Vista Frontal

E

E



D

D

C

C

TOLERANCIAS (SALVO ESPECIFICACIÓN) EN MILÍMETROS

B

B

MEDIDA NOMINAL	HASTA 20 INCLUSO	>20 A 100	>100 A 500	>500 A 1000	>1000 A 5000	>5000 A 12000
TOL. +	DIAM.	0.1	0.15	0.5	1	2
TOL. -	LONG.	0.5	0.5	1	1.5	2
					2	5

NOTA: LAS COTAS SE EXPRESAN EN (mm).

A

A

Casilla Rodante 6.3 m

MATERIAL: Acero AISI 1045 Laminado en frio

Casillas Rodantes F.M. S.R.L.

	NOMBRE	FECHA	FIRMA
DIBUJO	Franciscón M.		
APROBO			

CANTIDAD: 4

DENOMINACIÓN PLANO:
Grampa de 170 mm

DENOMINACIÓN PIEZA:
Grampa del sistema de suspensión

REV:
ESC: 1:2
PESO: 0.3 Kg.

PLANO N°: 96

CODIGO: DP-001-006-P001



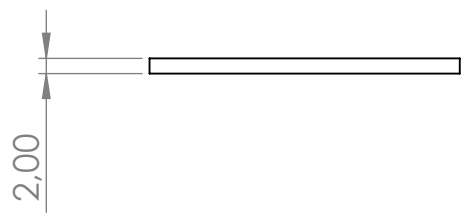
4 3 2 1

4 3 2 1

F

F

Vista Superior

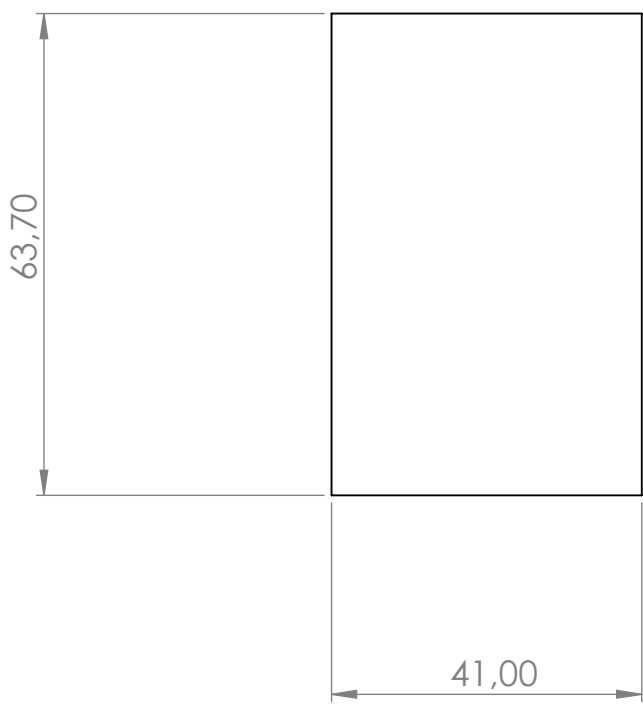


E

E

D

D



C

C

Vista Frontal

TOLERANCIAS (SALVO ESPECIFICACIÓN) EN MILÍMETROS

B

B

MEDIDA NOMINAL	HASTA 20 INCLUSO	>20 A 100	>100 A 500	>500 A 1000	>1000 A 5000	>5000 A 12000
TOL. +	DIAM. 0.1	0.15	0.5	1	2	5
TOL. -	LONG. 0.5	0.5	1	1.5	2	5

NOTA: LAS COTAS SE EXPRESAN EN (mm).

A

A

Casilla Rodante 6.3 m

MATERIAL: Acero AISI 1045 Laminado en frio

Casillas Rodantes F.M. S.R.L.

	NOMBRE	FECHA	FIRMA
DIBUJO	Franciscón M.		
APROBO			

CANTIDAD: 4

DENOMINACIÓN PLANO:
Sujetador de eje 63.7 mm

DENOMINACIÓN PIEZA:
Sujetador del eje1

REV:
ESC: 1:1
PESO: 0.1 Kg.

PLANO N°: 97

CODIGO: DP-001-006-P002



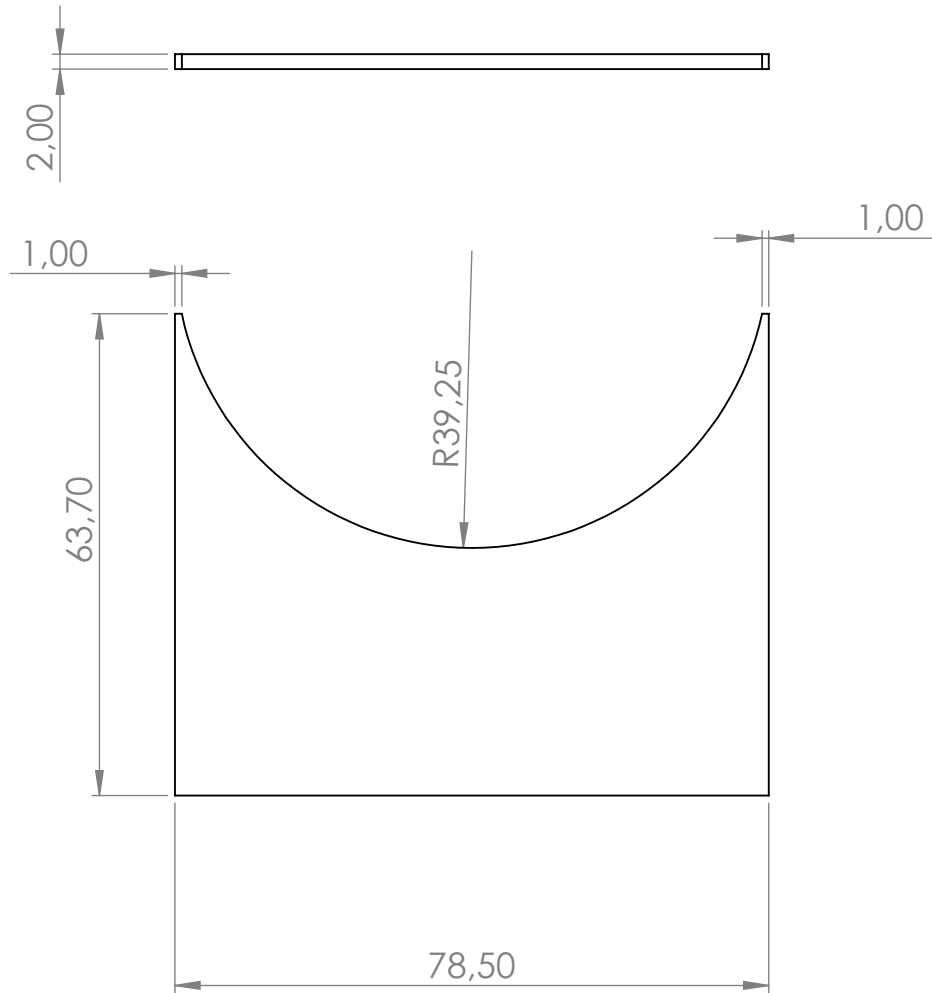
4 3 2 1

4 3 2 1

F

F

Vista Superior



E

E

D

D

C

C

Vista Frontal

TOLERANCIAS (SALVO ESPECIFICACIÓN) EN MILÍMETROS

MEDIDA NOMINAL	HASTA 20 INCLUSO	>20	>100	>500	>1000	>5000
		A 100	A 500	A 1000	A 5000	A 12000
TOL. +	DIAM.	0.1	0.15	0.5	1	2
TOL. -	LONG.	0.5	0.5	1	1.5	2

NOTA: LAS COTAS SE EXPRESAN EN (mm).

Casilla Rodante 6.3 m			MATERIAL: Acero AISI 1045 Laminado en frio	Casillas Rodantes F.M. S.R.L.
NOMBRE: FRANCISCON M.			CANTIDAD: 4	
FECHA:			DENOMINACIÓN PIEZA: Sujetador del eje 2	
FIRMA:			REV:	
DIBUJO	Franciscón M.			ESC: 1:1
APROBO				PESO: 0.1 Kg.
DENOMINACIÓN PLANO: Sujetador de eje 2 de 63.7 mm				
PLANO N°: 98		CODIGO: DP-001-006-P003		

A

A

4 3 2 1

4 3 2 1

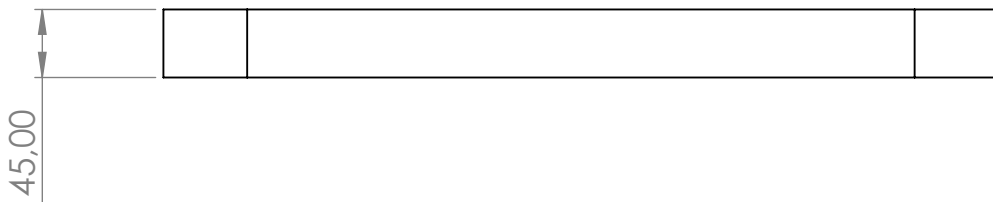
F

F

Vista Superior

E

E



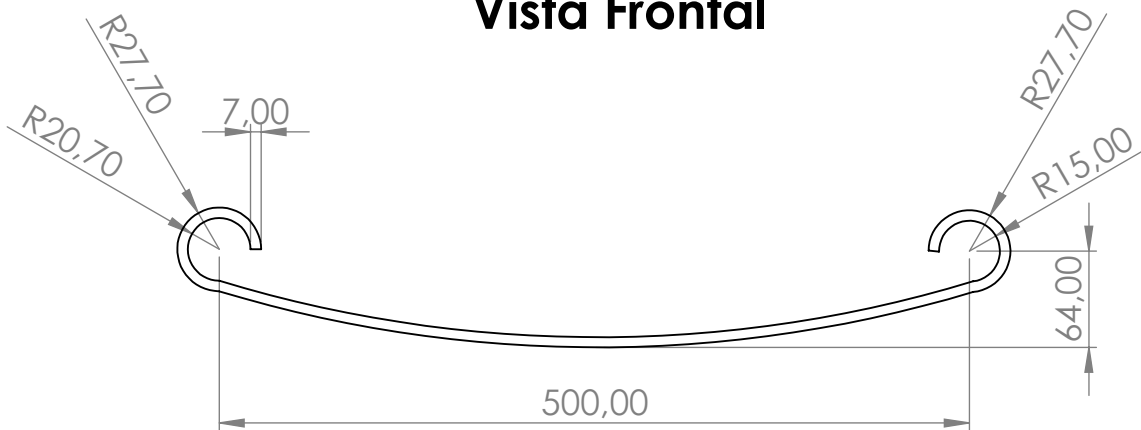
D

D

Vista Frontal

C

C



TOLERANCIAS (SALVO ESPECIFICACIÓN) EN MILÍMETROS

B

B

MEDIDA NOMINAL	HASTA 20 INCLUSO	>20 A 100	>100 A 500	>500 A 1000	>1000 A 5000	>5000 A 12000
TOL. +	DIAM.	0.1	0.15	0.5	1	2
-	LONG.	0.5	0.5	1	1.5	2

NOTA: LAS COTAS SE EXPRESAN EN (mm).

A

A

Casilla Rodante 6.3 m

MATERIAL: Acero 9260

**Casillas Rodantes F.M.
S.R.L.**

NOMBRE FECHA FIRMA

CANTIDAD: 2

DIBUJO Franciscón M.

APROBO

DENOMINACIÓN PIEZA:

DENOMINACIÓN PLANO:
Elastico de 500 mm

Elastico ballesta 1

REV:

ESC: 1:5

PESO: 3 Kg.

PLANO N°: 99

CODIGO: DP-001-006-P004



4 3 2 1

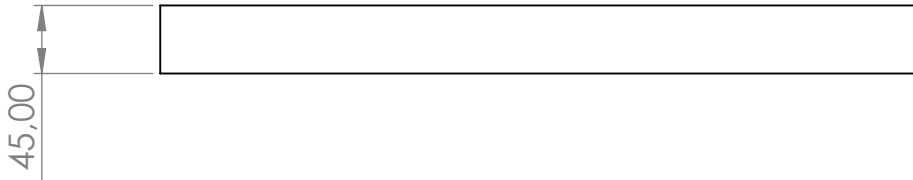
4 3 2 1

F

F

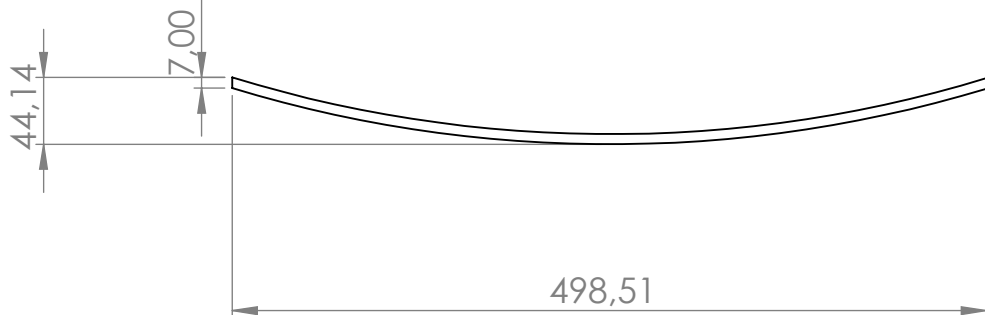
E

E



D

D



C

C

TOLERANCIAS (SALVO ESPECIFICACIÓN) EN MILÍMETROS

B

B

MEDIDA NOMINAL	HASTA 20 INCLUSO	>20 A 100	>100 A 500	>500 A 1000	>1000 A 5000	>5000 A 12000
TOL. +	DIAM. 0.1	0.15	0.5	1	2	5
-	LONG. 0.5	0.5	1	1.5	2	5

NOTA: LAS COTAS SE EXPRESAN EN (mm).

A

A

Casilla Rodante 6.3 m			MATERIAL: Acero 9260	Casillas Rodantes F.M. S.R.L.
NOMBRE: FRANCISCIÓN M.			CANTIDAD: 2	
FECHA:			DENOMINACIÓN PIEZA: Elasticos ballesta 2	
FIRMA:			REV:	
DIBUJO: FRANCISCIÓN M.			DENOMINACIÓN PLANO: Elastico de 495.32 mm	ESC: 1:5
APROBO:			PLANO N°: 100	PESO: 2.1 Kg.
CODIGO: DP-001-006-P005				

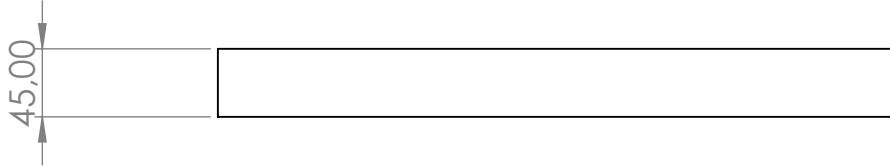
4 3 2 1

4 3 2 1

F

F

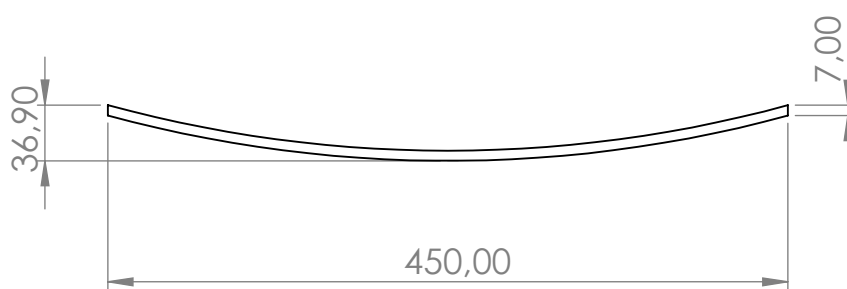
Vista Superior



E

E

Vista Frontal



D

D

C

C

TOLERANCIAS (SALVO ESPECIFICACIÓN) EN MILÍMETROS

B

B

NOTA: LAS COTAS SE EXPRESAN EN (mm).

A

A



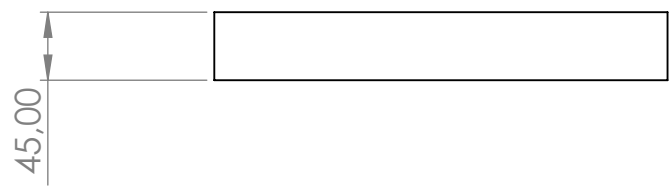
4 3 2 1

4 3 2 1

F

F

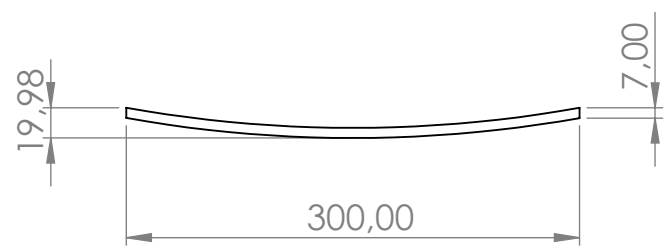
Vista Superior



E

E

Vista Frontal



D

D

C

C

TOLERANCIAS (SALVO ESPECIFICACIÓN) EN MILÍMETROS

B

B

NOTA: LAS COTAS SE EXPRESAN EN (mm).

A

A



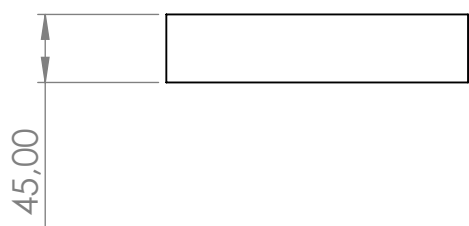
4 3 2 1

4 3 2 1

F

F

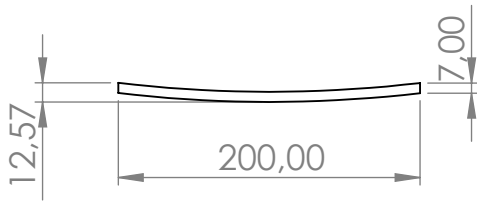
Vista Superior



E

E

Vista Frontal



D

D

C

C

TOLERANCIAS (SALVO ESPECIFICACIÓN) EN MILÍMETROS

B

B

NOTA: LAS COTAS SE EXPRESAN EN (mm).

A

A

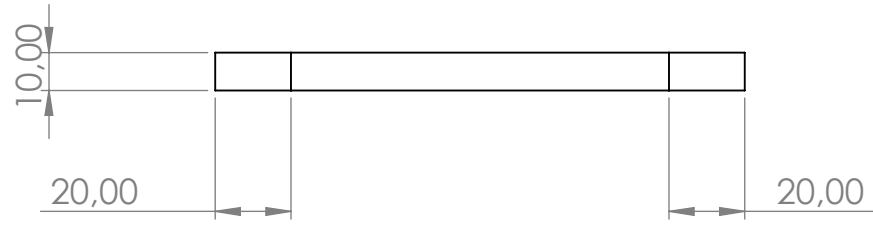
4 3 2 1

4 3 2 1

F

F

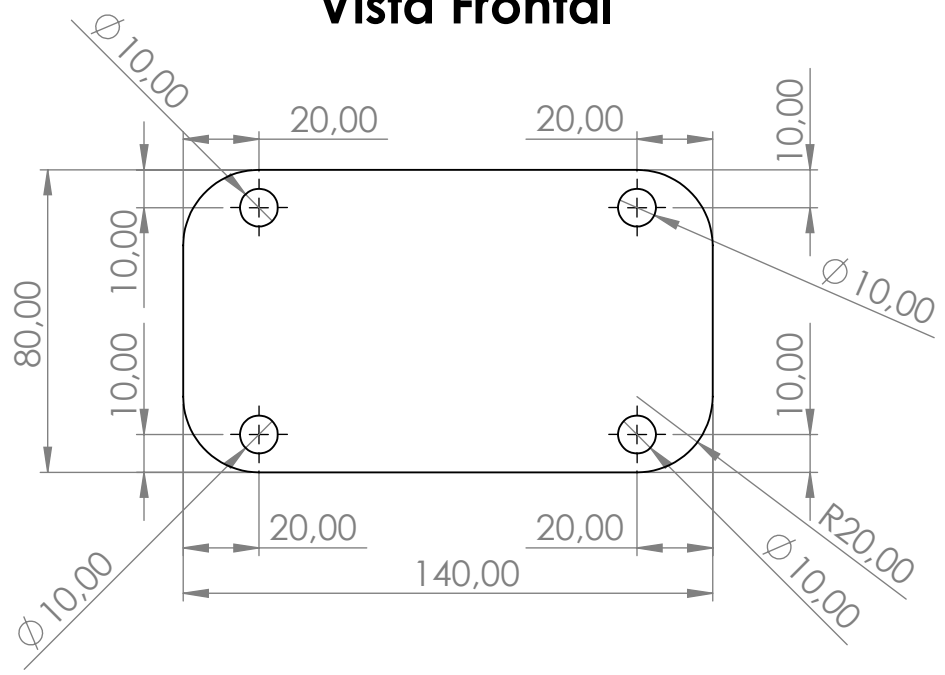
Vista Superior



E

E

Vista Frontal



D

D

C

C

TOLERANCIAS (SALVO ESPECIFICACIÓN) EN MILÍMETROS

B

B

MEDIDA NOMINAL	HASTA 20 INCLUSO	>20 A 100	>100 A 500	>500 A 1000	>1000 A 5000	>5000 A 12000
TOL. +	DIAM.	0.1	0.15	0.5	1	2
-	LONG.	0.5	0.5	1	1.5	2

NOTA: LAS COTAS SE EXPRESAN EN (mm).

A

A

Casilla Rodante 6.3 m

MATERIAL: Acero AISI 1045

Casillas Rodantes F.M. S.R.L.

NOMBRE	FECHA	FIRMA
DIBUJO	Franciscón M.	
APROBO		

CANTIDAD: 2

DENOMINACIÓN PLANO:
Manota de 140 mm

DENOMINACIÓN PIEZA:
Manota casilla rodante

REV:
ESC: 1:2
PESO: 0.8 Kg.

PLANO N°: 104

CODIGO: DP-001-006-P009



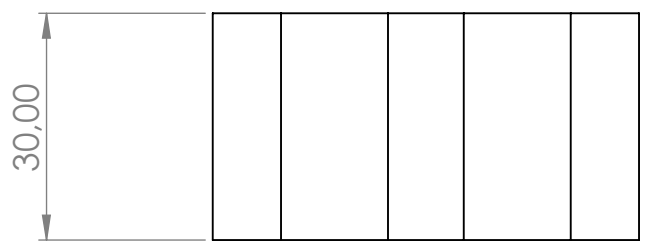
4 3 2 1

4 3 2 1

F

F

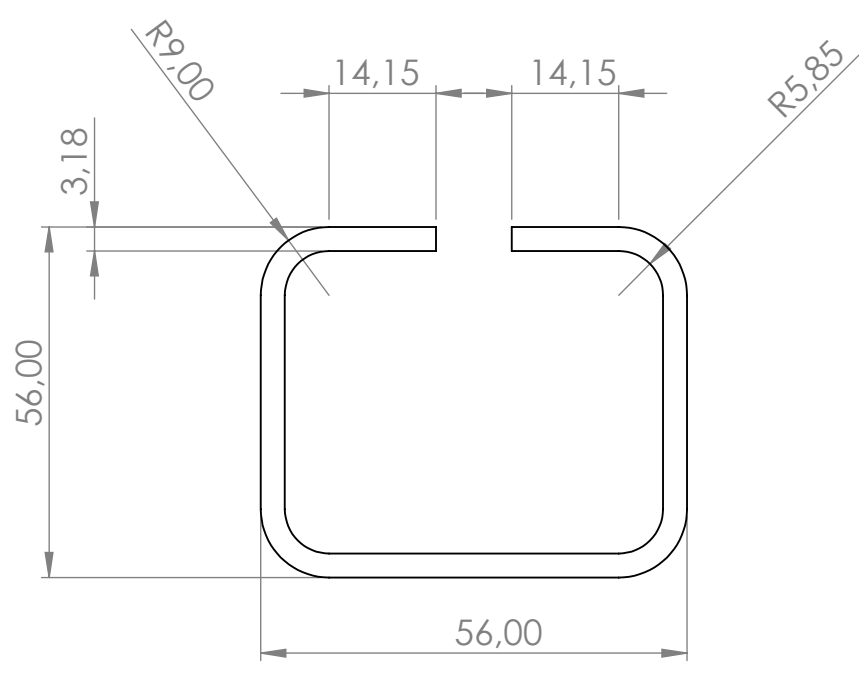
Vista Superior



E

E

Vista Frontal



D

D

C

C

TOLERANCIAS (SALVO ESPECIFICACIÓN) EN MILÍMETROS

B

B

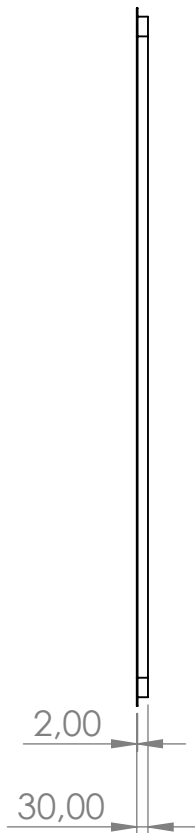
NOTA: LAS COTAS SE EXPRESAN EN (mm).

A

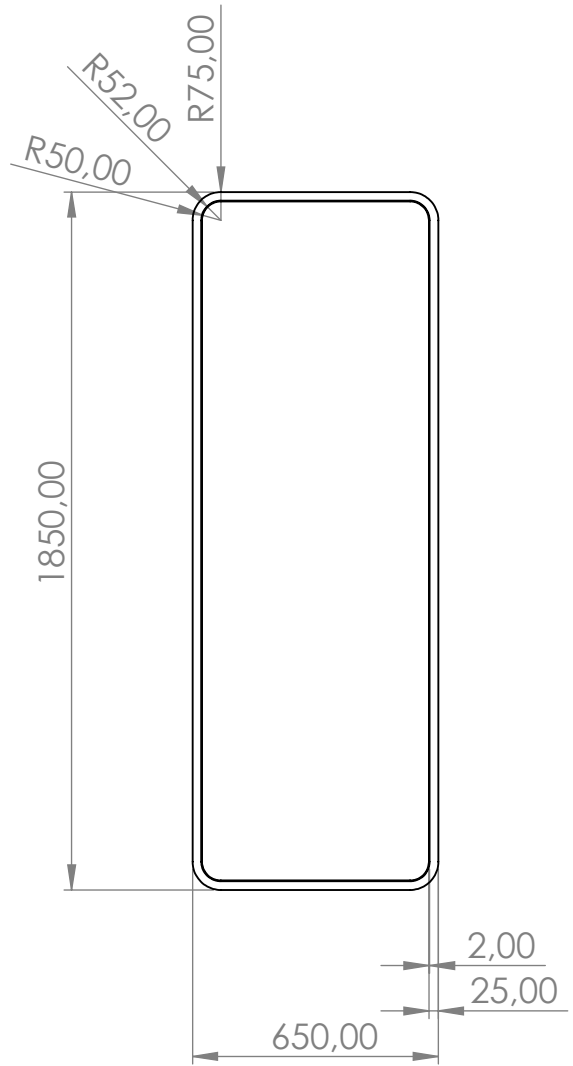
A



4 3 2 1



Vista Lateral Izquierda



Vista Frontal

TOLERANCIAS (SALVO ESPECIFICACIÓN) EN MILÍMETROS

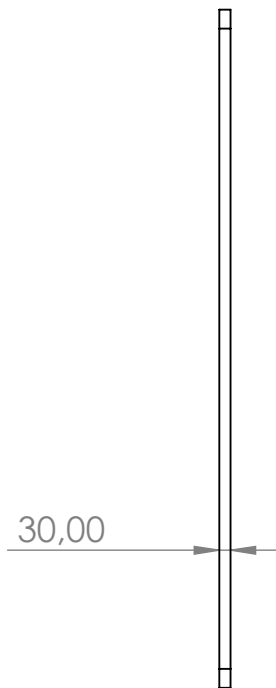
MEDIDA NOMINAL	HASTA 20 INCLUSO	>20	>100	>500	>1000	>5000
		A 100	A 500	A 1000	A 5000	A 12000
TOL. +	DIAM.	0.1	0.15	0.5	2	5
-	LONG.	0.5	0.5	1	2	5

NOTA: LAS COTAS SE EXPRESAN EN (mm).

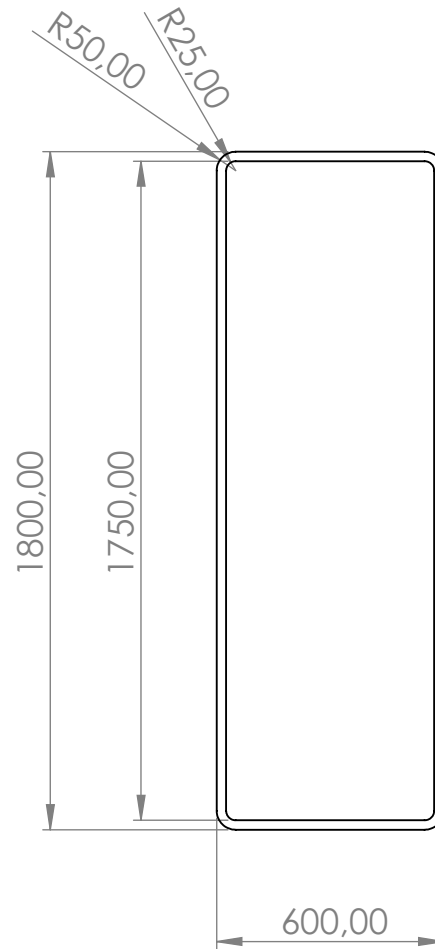
Casilla Rodante 6.3 m			MATERIAL: Aluminio	Casillas Rodantes F.M. S.R.L.
NOMBRE: FRANCISCON M.			CANTIDAD: 1	
FECHA:			DENOMINACIÓN PIEZA: Marco Puerta	
FIRMA:			REV:	
DIBUJO: FRANCISCON M.			DENOMINACIÓN PLANO: Marco puerta de 1850 mm	ESC: 1:20
APROBO:			PLANO N°: 106	PESO: 1.3 Kg.
CODIGO: DP-001-007-P001				



Vista Lateral Izquierda



Vista Frontal



TOLERANCIAS (SALVO ESPECIFICACIÓN) EN MILÍMETROS

MEDIDA NOMINAL	HASTA 20 INCLUSO	>20	>100	>500	>1000	>5000
		A 100	A 500	A 1000	A 5000	A 12000
TOL. +	DIAM.	0.1	0.15	1	2	5
-	LONG.	0.5	0.5	1.5	2	5

NOTA: LAS COTAS SE EXPRESAN EN (mm).

Casilla Rodante 6.3 m

MATERIAL: Aluminio

**Casillas Rodantes F.M.
S.R.L.**

NOMBRE FECHA FIRMA

CANTIDAD: 1

DIBUJO Franciscón M.

APROBO

DENOMINACIÓN PIEZA:

DENOMINACIÓN PLANO:
Marco Interno puerta de 1800 mm

Marco Interno Puerta

REV:

ESC: 1:20

PESO: 9.6 Kg.

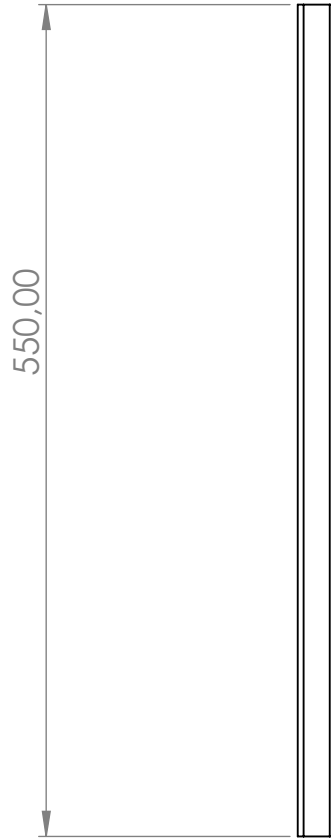
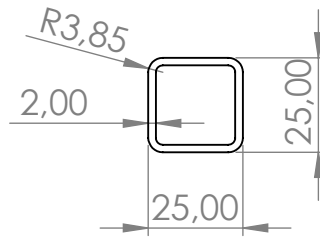
PLANO N°: 107

CODIGO: DP-001-007-P002



Vista Superior

Escala 1:2



Vista Frontal

TOLERANCIAS (SALVO ESPECIFICACIÓN) EN MILÍMETROS

MEDIDA NOMINAL	HASTA 20 INCLUSO	>20	>100	>500	>1000	>5000
		A 100	A 500	A 1000	A 5000	A 12000
TOL. +	DIAM.	0.1	0.15	1	2	5
-	LONG.	0.5	0.5	1.5	2	5

NOTA: LAS COTAS SE EXPRESAN EN (mm).

Casilla Rodante 6.3 m			MATERIAL: Aluminio	Casillas Rodantes F.M. S.R.L.
NOMBRE: FRANCISCON M. FECHA: FIRMA:			CANTIDAD: 3	
DENOMINACIÓN PLANO: Travesaño de 550 mm			DENOMINACIÓN PIEZA: Tubo travesaño puerta	
PLANO N°: 108			CODIGO: DP-001-007-P003	
			REV:	ESC: 1:5 PESO: 0.3 Kg.
			ESC: 1:5	
			PESO: 0.3 Kg.	

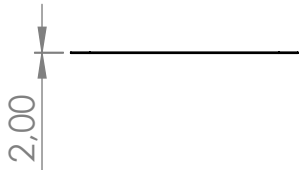


4 3 2 1

F

F

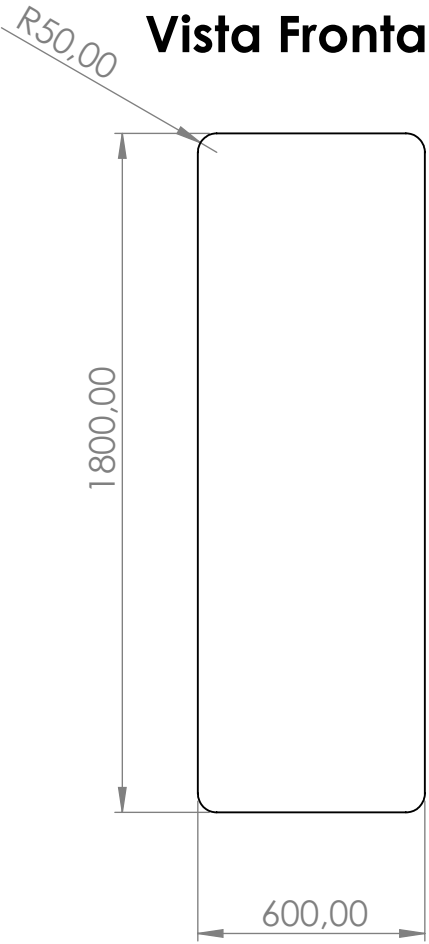
Vista Superior



E

E

Vista Frontal



D

D

C

C

TOLERANCIAS (SALVO ESPECIFICACIÓN) EN MILÍMETROS

B

B

NOTA: LAS COTAS SE EXPRESAN EN (mm).

A

A



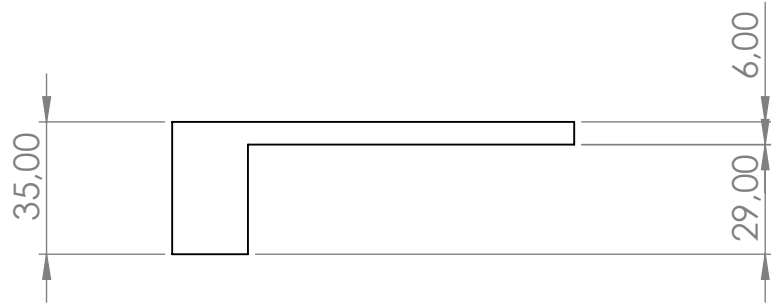
4 3 2 1

4 3 2 1

F

F

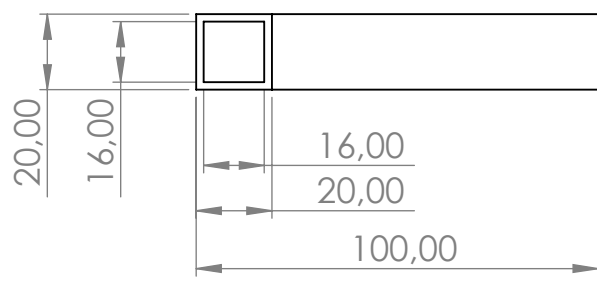
Vista Superior



E

E

Vista Frontal



D

D

C

C

TOLERANCIAS (SALVO ESPECIFICACIÓN) EN MILÍMETROS

B

B

NOTA: LAS COTAS SE EXPRESAN EN (mm).

A

A



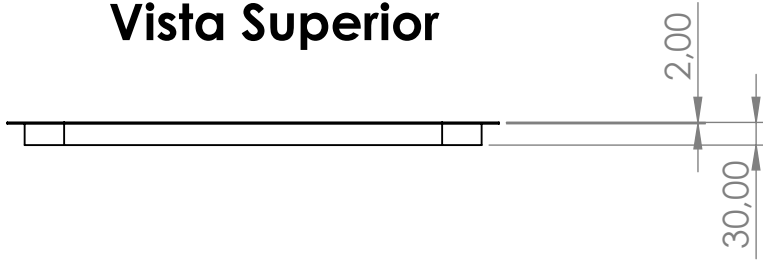
4 3 2 1

4 3 2 1

F

F

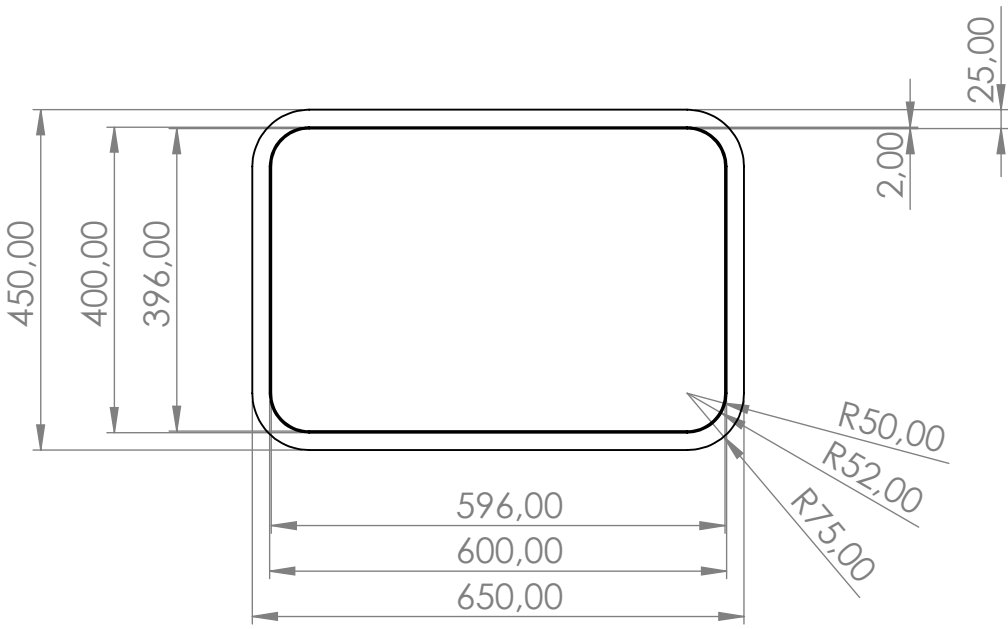
Vista Superior



E

E

Vista Frontal



D

D

C

C

TOLERANCIAS (SALVO ESPECIFICACIÓN) EN MILÍMETROS

B

B

NOTA: LAS COTAS SE EXPRESAN EN (mm).

A

A



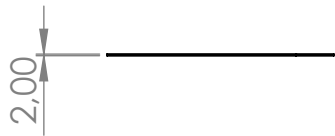
4 3 2 1

4 3 2 1

F

F

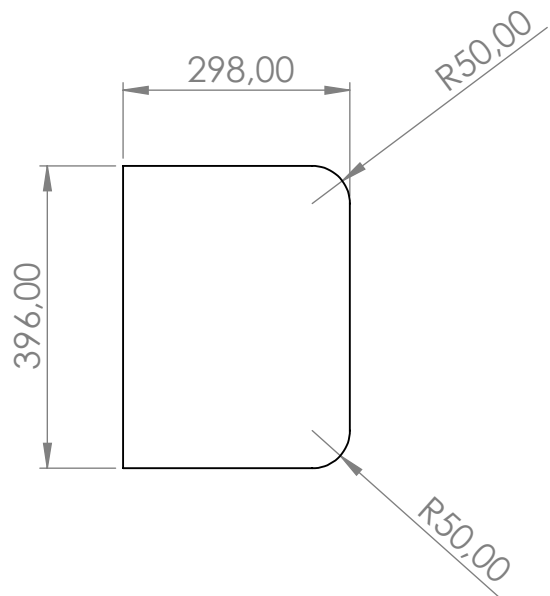
Vista Superior



E

E

Vista Frontal



D

D

C

C

TOLERANCIAS (SALVO ESPECIFICACIÓN) EN MILÍMETROS

B

B

NOTA: LAS COTAS SE EXPRESAN EN (mm).

A

A

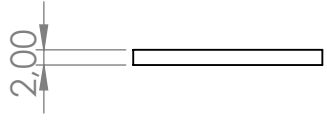
4 3 2 1

4 3 2 1

F

F

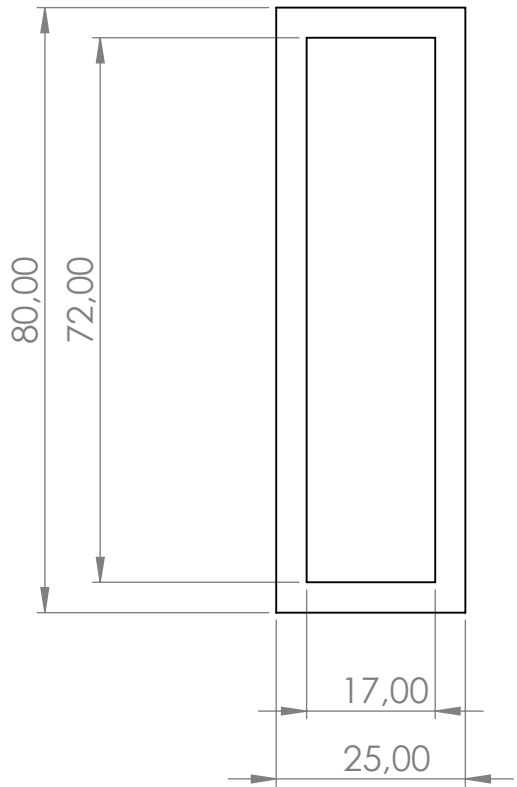
Vista Superior



E

E

Vista Frontal



D

D

C

C

TOLERANCIAS (SALVO ESPECIFICACIÓN) EN MILÍMETROS

B

B

NOTA: LAS COTAS SE EXPRESAN EN (mm).

A

A



4 3 2 1

4 3 2 1

F

Vista Superior

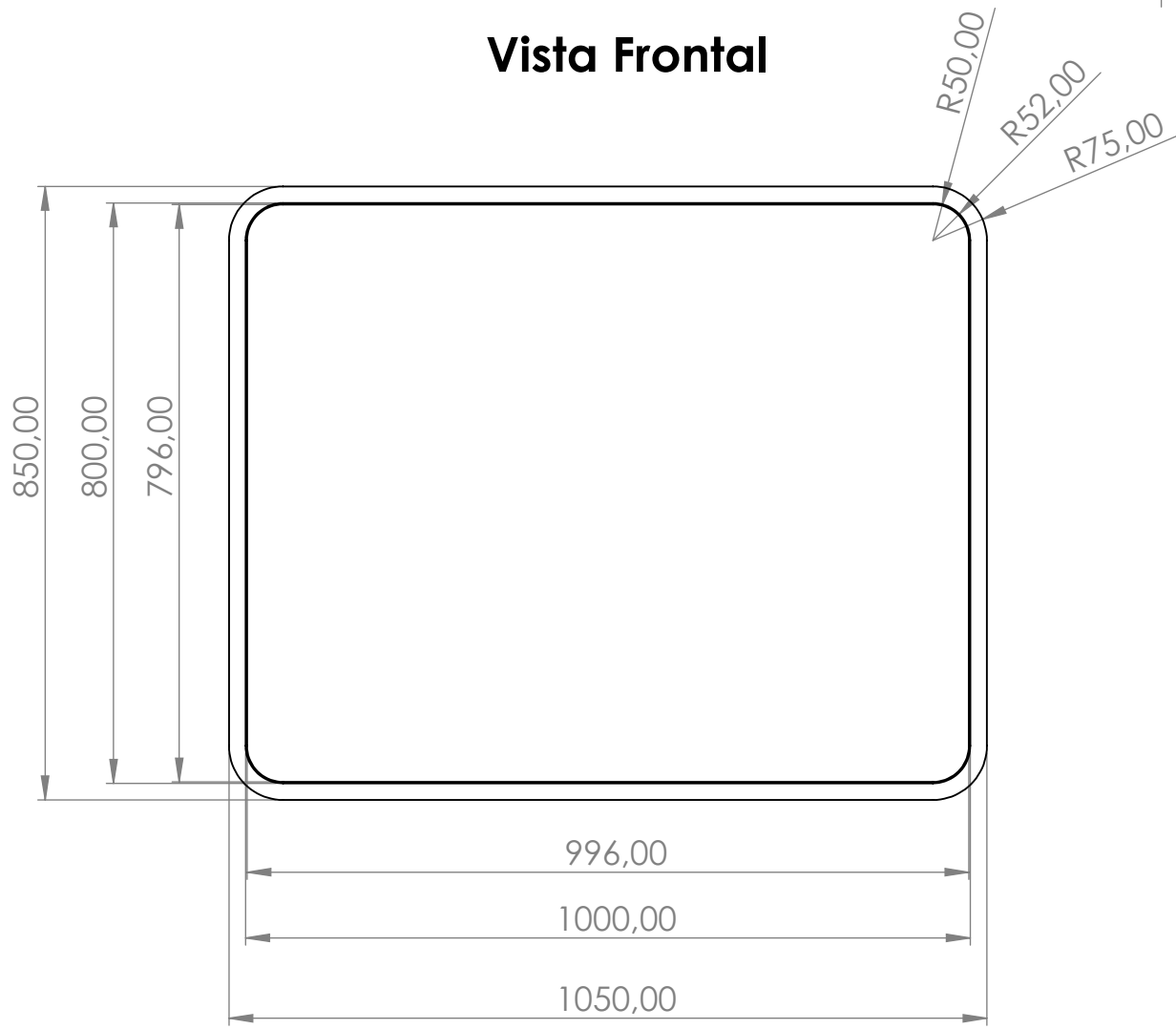
F



E

Vista Frontal

E



D

D

C

C

TOLERANCIAS (SALVO ESPECIFICACIÓN) EN MILÍMETROS

B

B

MEDIDA NOMINAL	HASTA 20 INCLUSO	>20 A 100	>100 A 500	>500 A 1000	>1000 A 5000	>5000 A 12000
TOL. +	DIAM.	0.1	0.15	0.5	1	2
TOL. -	LONG.	0.5	0.5	1	1.5	2

NOTA: LAS COTAS SE EXPRESAN EN (mm).

A

A

Casilla Rodante 6.3 m

MATERIAL: Aluminio

Casillas Rodantes F.M. S.R.L.

	NOMBRE	FECHA	FIRMA
DIBUJO	Franciscón M.		
APROBO			

CANTIDAD: 2

DENOMINACIÓN PIEZA:

DENOMINACIÓN PLANO:
Marco de 1050 mm

Marco ventana 2

REV:

ESC: 1:10

PESO: 1 Kg.

PLANO N°: 114

CODIGO: DP-001-009-P001



4 3 2 1

4 3 2 1

F

F

Vista Superior

E

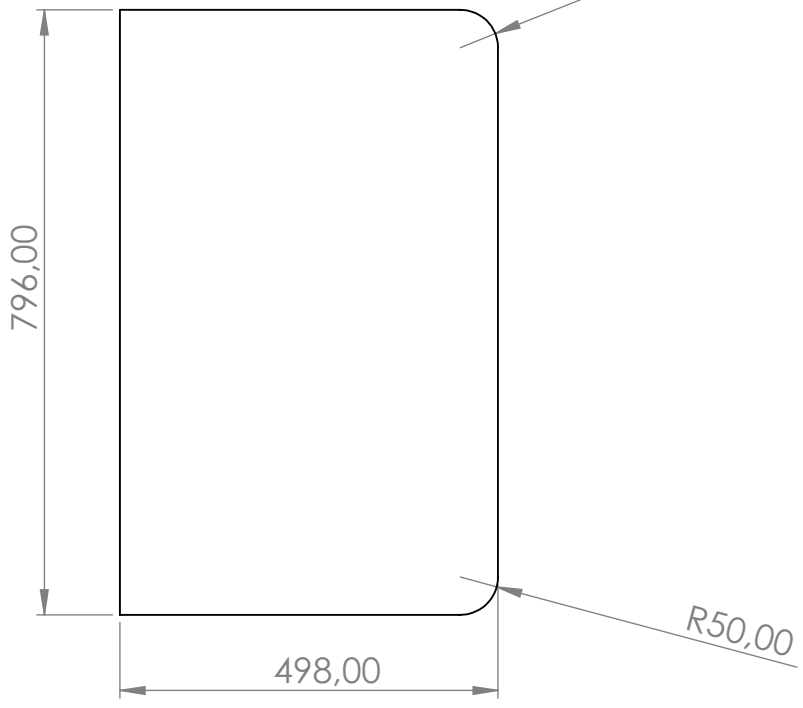
E



Vista Frontal

D

D



C

C

TOLERANCIAS (SALVO ESPECIFICACIÓN) EN MILÍMETROS

B

B

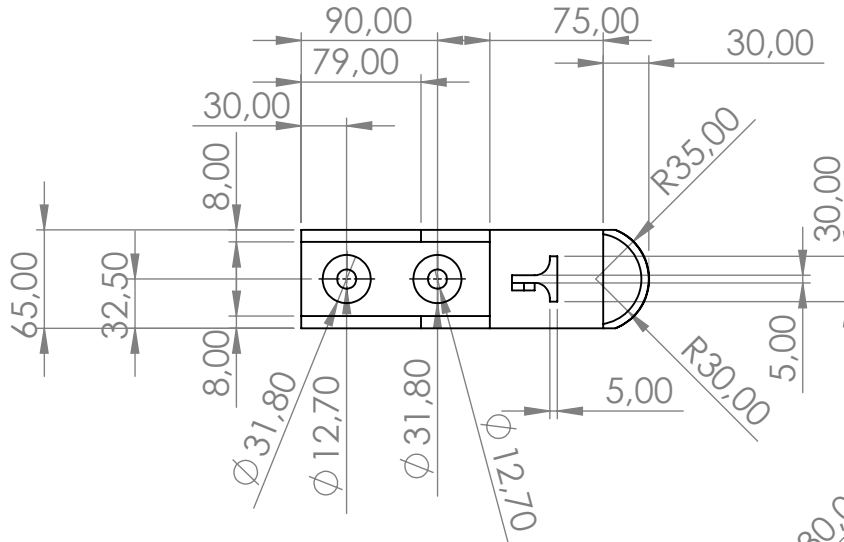
NOTA: LAS COTAS SE EXPRESAN EN (mm).

A

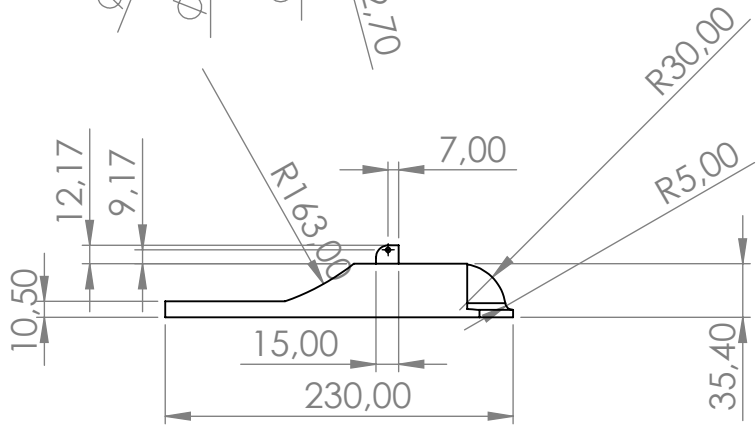
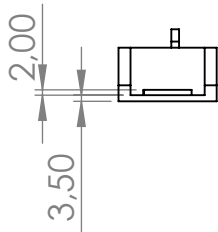
A

4 3 2 1

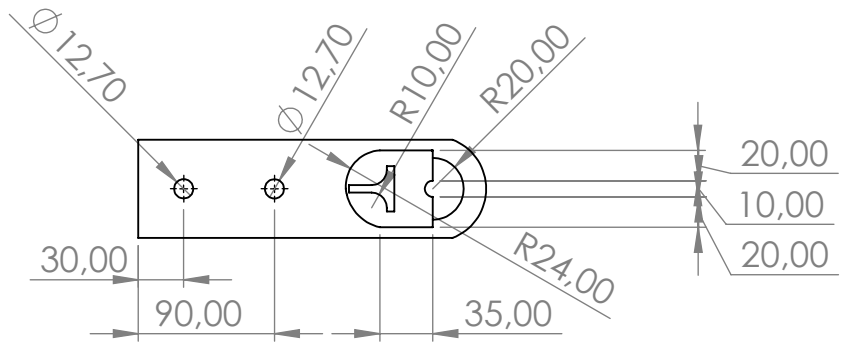
Vista Superior



Vista Lateral Izquierda



Vista Frontal



Vista Inferior

TOLERANCIAS (SALVO ESPECIFICACIÓN) EN MILÍMETROS

MEDIDA NOMINAL	HASTA 20 INCLUSO	>20	>100	>500	>1000	>5000
		A 100	A 500	A 1000	A 5000	A 12000
TOL. +	DIAM.	0.1	0.15	0.5	2	5
-	LONG.	0.5	0.5	1	2	5

NOTA: LAS COTAS SE EXPRESAN EN (mm).

Casilla Rodante 6.3 m

MATERIAL: Acero AISI 1010

Casillas Rodantes F.M. S.R.L.

NOMBRE: FRANCISCIÓN M.

FECHA:

FIRMA:

CANTIDAD: 1

DIBUJO: FRANCISCIÓN M.

APROBO:

DENOMINACIÓN PIEZA:

REV:

ESC: 1:5

PESO: 1.2 Kg.

DENOMINACIÓN PLANO:
Enganche

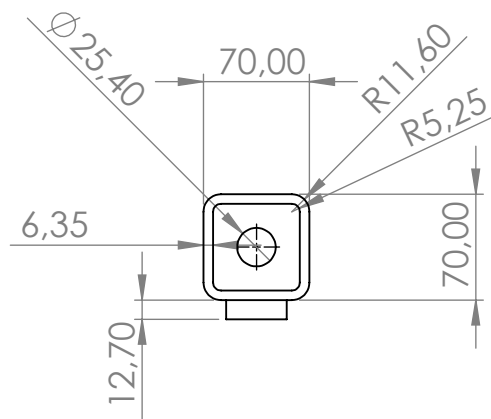
Enganche

PLANO N°: 116

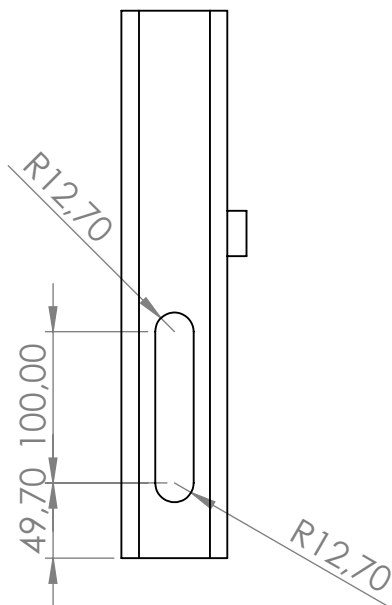
CODIGO: DP-001-010-P001



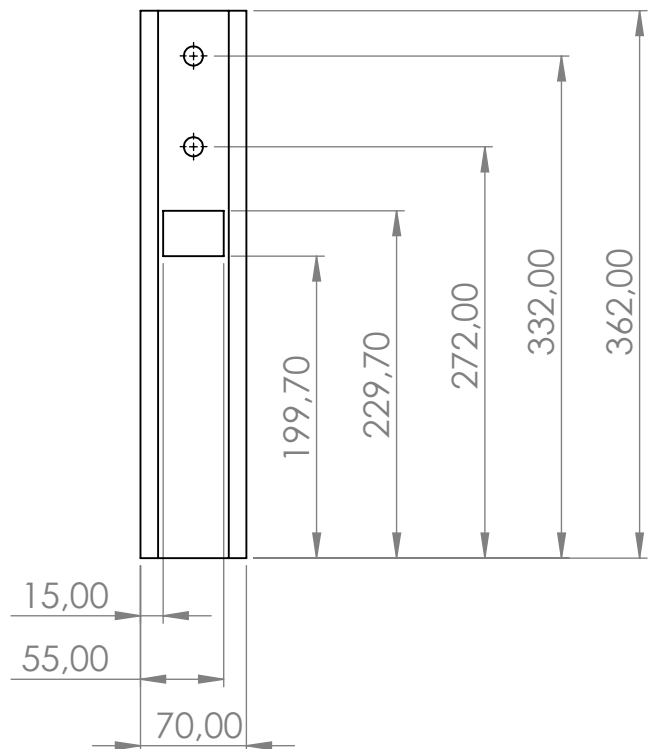
Vista Superior



Vista Lateral Izquierda



Vista Frontal



TOLERANCIAS (SALVO ESPECIFICACIÓN) EN MILÍMETROS

MEDIDA NOMINAL	HASTA 20 INCLUSO	>20	>100	>500	>1000	>5000
		A 100	A 500	A 1000	A 5000	A 12000
TOL. +	DIAM.	0.1	0.15	0.5	2	5
-	LONG.	0.5	0.5	1	2	5

NOTA: LAS COTAS SE EXPRESAN EN (mm).

Casilla Rodante 6.3 m

MATERIAL: Acero domex 420 MC

**Casillas Rodantes F.M.
S.R.L.**

NOMBRE FECHA FIRMA

CANTIDAD: 1

DIBUJO Franciscón M.

APROBO

DENOMINACIÓN PIEZA:

REV:

DENOMINACIÓN PLANO:
Tubo de 362 mm

Tubo soporte movil

ESC: 1:5

PESO: 4.3 Kg.

PLANO N°: 117

CODIGO: DP-001-010-P002





TOLERANCIAS (SALVO ESPECIFICACIÓN) EN MILÍMETROS

MEDIDA NOMINAL	HASTA 20 INCLUSO	>20	>100	>500	>1000	>5000
		A 100	A 500	A 1000	A 5000	A 12000
TOL. +	DIAM.	0.1	0.15	0.5	1	2
-	LONG.	0.5	0.5	1	1.5	2

NOTA: LAS COTAS SE EXPRESAN EN (mm).

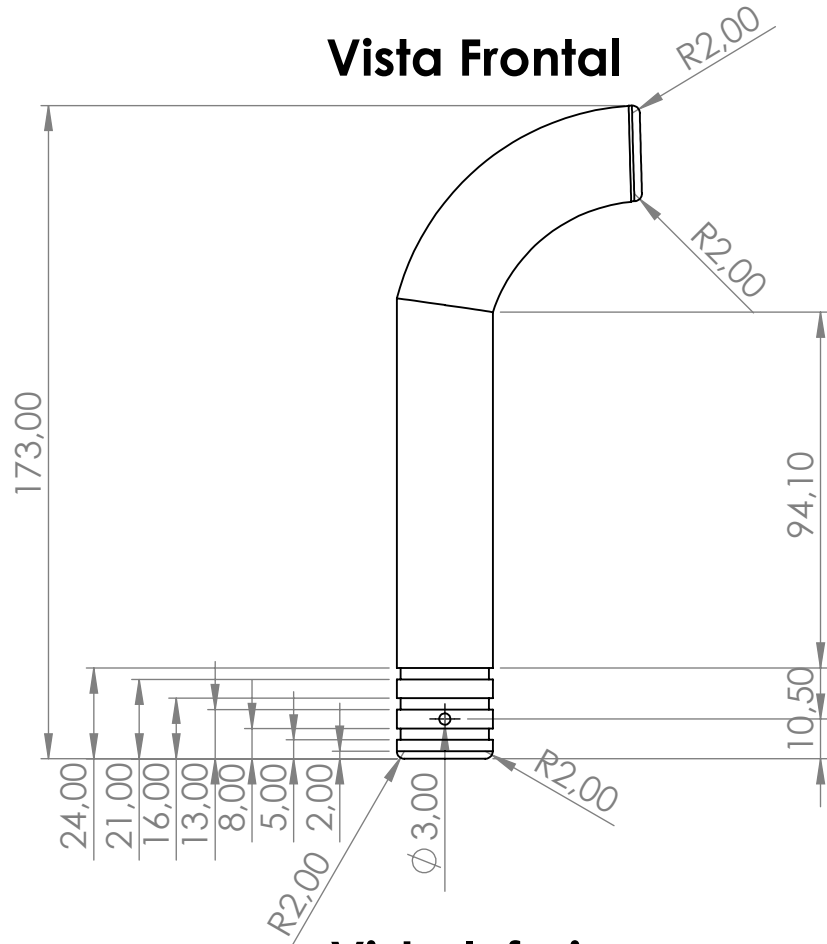
Casilla Rodante 6.3 m			MATERIAL: Acero domex 420 MC	Casillas Rodantes F.M. S.R.L.
DIBUJO	NOMBRE	FECHA	CANTIDAD: 1	
APROBO	FIRMA		DENOMINACIÓN PIEZA:	
DENOMINACIÓN PLANO: Tubo de 100 mm			Tubo soporte fijo	
PLANO N°: 118			CODIGO: DP-001-010-P003	REV: ESC: 1:5 PESO: 1.3 Kg.



4 3 2 1

F

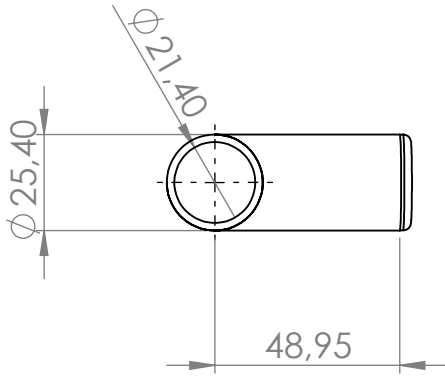
Vista Frontal



E

D

Vista Inferior



C

TOLERANCIAS (SALVO ESPECIFICACIÓN) EN MILÍMETROS

B

MEDIDA NOMINAL	HASTA 20 INCLUSO	>20 A 100	>100 A 500	>500 A 1000	>1000 A 5000	>5000 A 12000
TOL. +	DIAM.	0.1	0.15	0.5	1	5
-	LONG.	0.5	0.5	1	2	5

NOTA: LAS COTAS SE EXPRESAN EN (mm).

A

Casilla Rodante 6.3 m

MATERIAL: Acero AISI 1045
estirado en frío

**Casillas Rodantes F.M.
S.R.L.**

	NOMBRE	FECHA	FIRMA
DIBUJO	Franciscón M.		
APROBO			

CANTIDAD: 1

DENOMINACIÓN PIEZA:

REV:
ESC: 1:2
PESO: 0.7 Kg.

DENOMINACIÓN PLANO:
Perno de 173 mm

Perno traba tubos soportes

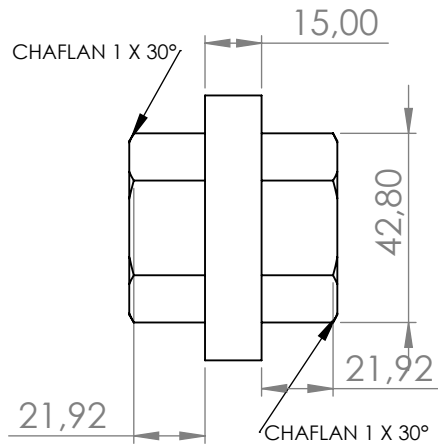
PLANO N°: 119

CODIGO: DP-001-010-C004

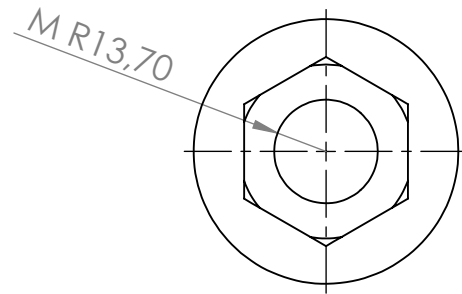


4 3 2 1

Vista Lateral Izquierda



Vista Frontal



TOLERANCIAS (SALVO ESPECIFICACIÓN) EN MILÍMETROS

MEDIDA NOMINAL	HASTA 20 INCLUSO	>20	>100	>500	>1000	>5000
		A 100	A 500	A 1000	A 5000	A 12000
TOL. +	DIAM.	0.1	0.15	0.5	1	5
-	LONG.	0.5	0.5	1	1.5	5

NOTA: LAS COTAS SE EXPRESAN EN (mm).

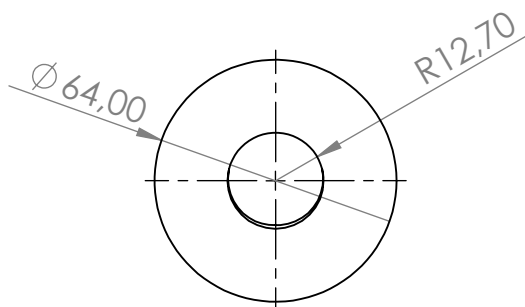
Casilla Rodante 6.3 m			MATERIAL: acero 4130	Casillas Rodantes F.M. S.R.L.
NOMBRE: FRANCISCIÓN M. FECHA: FIRMA:			CANTIDAD: 1	
DENOMINACIÓN PLANO: Tuerca de 25.4 mm diametro interno			DENOMINACIÓN PIEZA: Tuerca de doble rosca	
PLANO N°: 120			CODIGO: DP-001-010-C005	
			REV: ESC: 1:2 PESO: 0.8 Kg.	



4 3 2 1

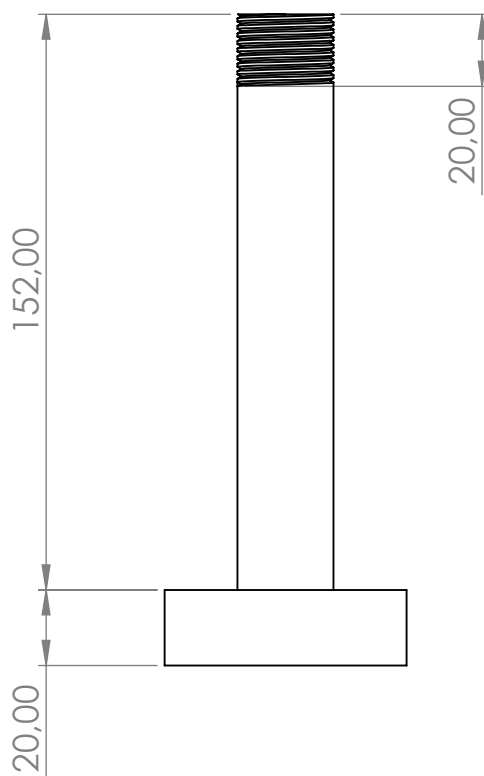
F

Vista Superior



E

Vista Frontal



D

C

TOLERANCIAS (SALVO ESPECIFICACIÓN) EN MILÍMETROS

B

MEDIDA NOMINAL	HASTA 20 INCLUSO	>20 A 100	>100 A 500	>500 A 1000	>1000 A 5000	>5000 A 12000
TOL. +	DIAM.	0.1	0.15	0.5	1	2
TOL. -	LONG.	0.5	0.5	1	2	5

B

NOTA: LAS COTAS SE EXPRESAN EN (mm).

Casilla Rodante 6.3 m

MATERIAL: acero F-114

**Casillas Rodantes F.M.
S.R.L.**

NOMBRE FECHA FIRMA

CANTIDAD: 1

DIBUJO Franciscón M.

APROBO

DENOMINACIÓN PIEZA:

REV:

ESC: 1:2

PESO: 1.1 Kg.

A

DENOMINACIÓN PLANO:
Pistón 172 mm

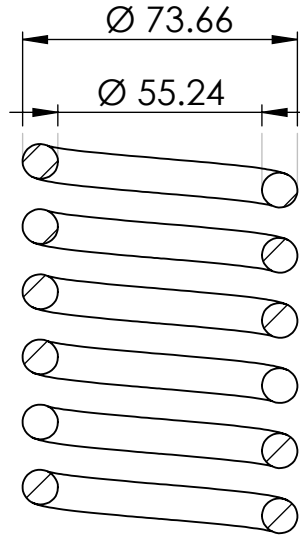
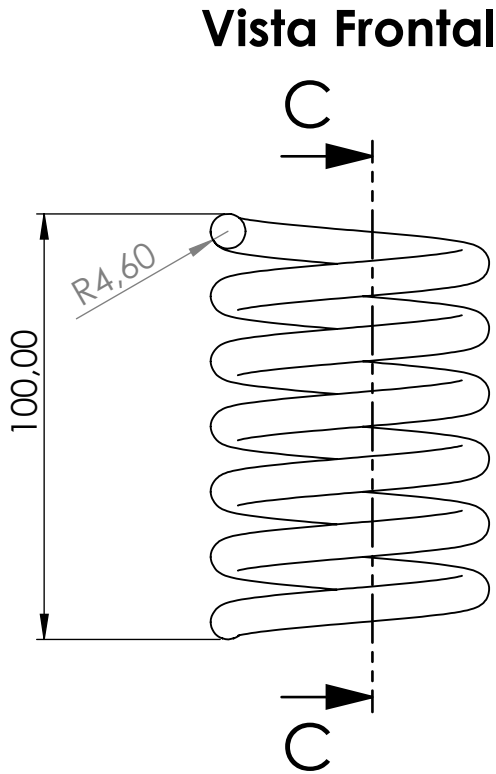
Pistón cilindro maestro

PLANO N°: 121

CODIGO: DP-001-010-P006



4 3 2 1



SECCIÓN C-C

TOLERANCIAS (SALVO ESPECIFICACIÓN) EN MILÍMETROS

MEDIDA NOMINAL	HASTA 20 INCLUSO	>20	>100	>500	>1000	>5000
		A 100	A 500	A 1000	A 5000	A 12000
TOL. +	DIAM.	0.1	0.15	1	2	5
-	LONG.	0.5	0.5	1.5	2	5

NOTA: LAS COTAS SE EXPRESAN EN (mm).

Casilla Rodante 6.3 m			MATERIAL: ASTM A 227estirado en frío	Casillas Rodantes F.M. S.R.L.
NOMBRE: FRANCISCON M.			CANTIDAD: 1	
FECHA:			DENOMINACIÓN PIEZA:	
FIRMA:			Resorte cilindro maestro	
DIBUJO: FRANCISCON M.			REV:	A
APROBO:			ESC: 1:2	
DENOMINACIÓN PLANO: Resorte de 100 mm			PESO: 0.6 Kg.	
PLANO N°: 122		CODIGO: DP-001-010-C007		



4 3 2 1

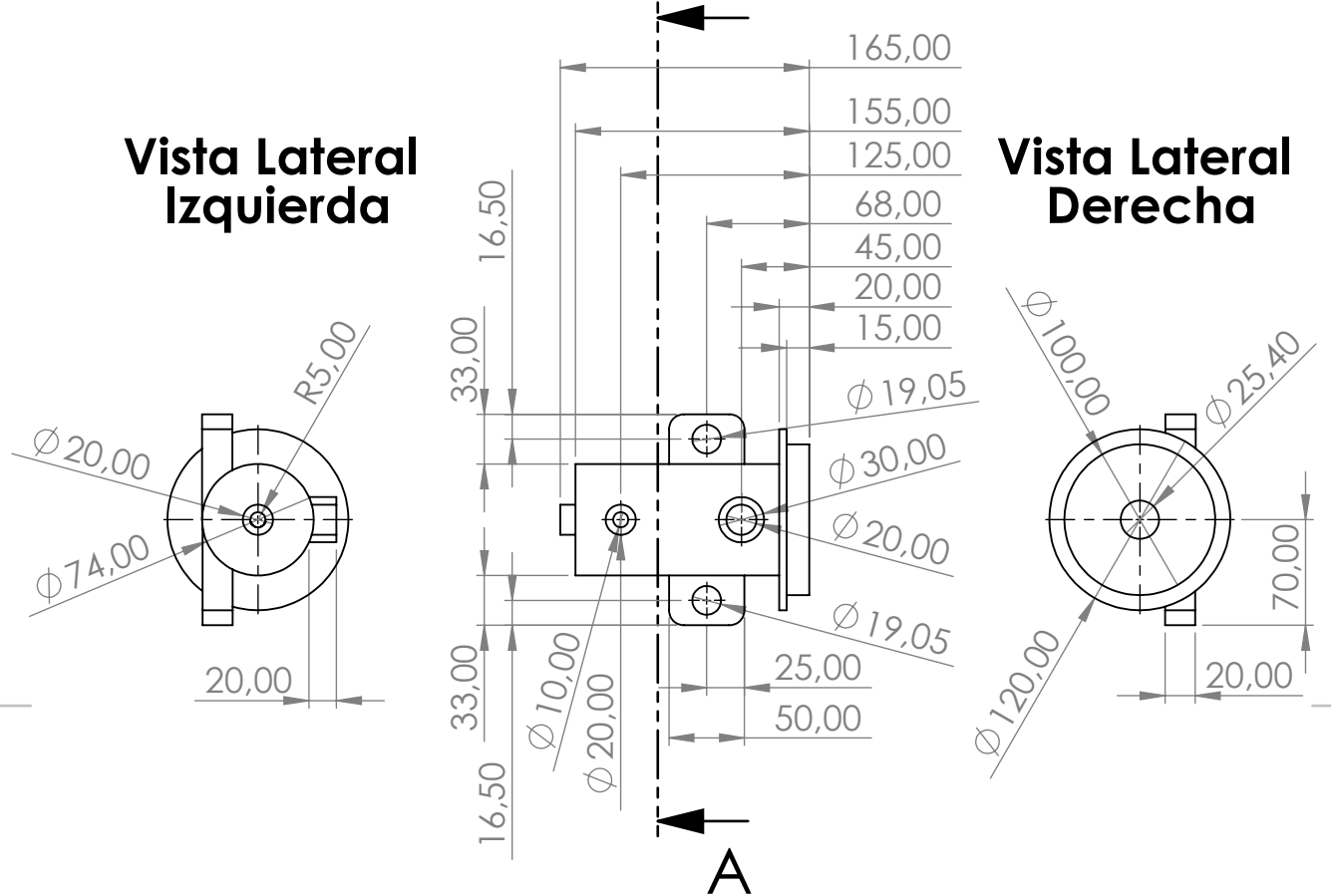
F F

Vista Frontal

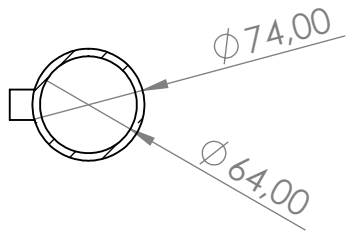
A

Vista Lateral Izquierda

Vista Lateral Derecha



SECCIÓN A-A



TOLERANCIAS (SALVO ESPECIFICACIÓN) EN MILÍMETROS

MEDIDA NOMINAL	HASTA 20 INCLUSO	>20	>100	>500	>1000	>5000
		A 100	A 500	A 1000	A 5000	A 12000
TOL. +	DIAM.	0.1	0.15	0.5	1	2
-	LONG.	0.5	0.5	1	1.5	2

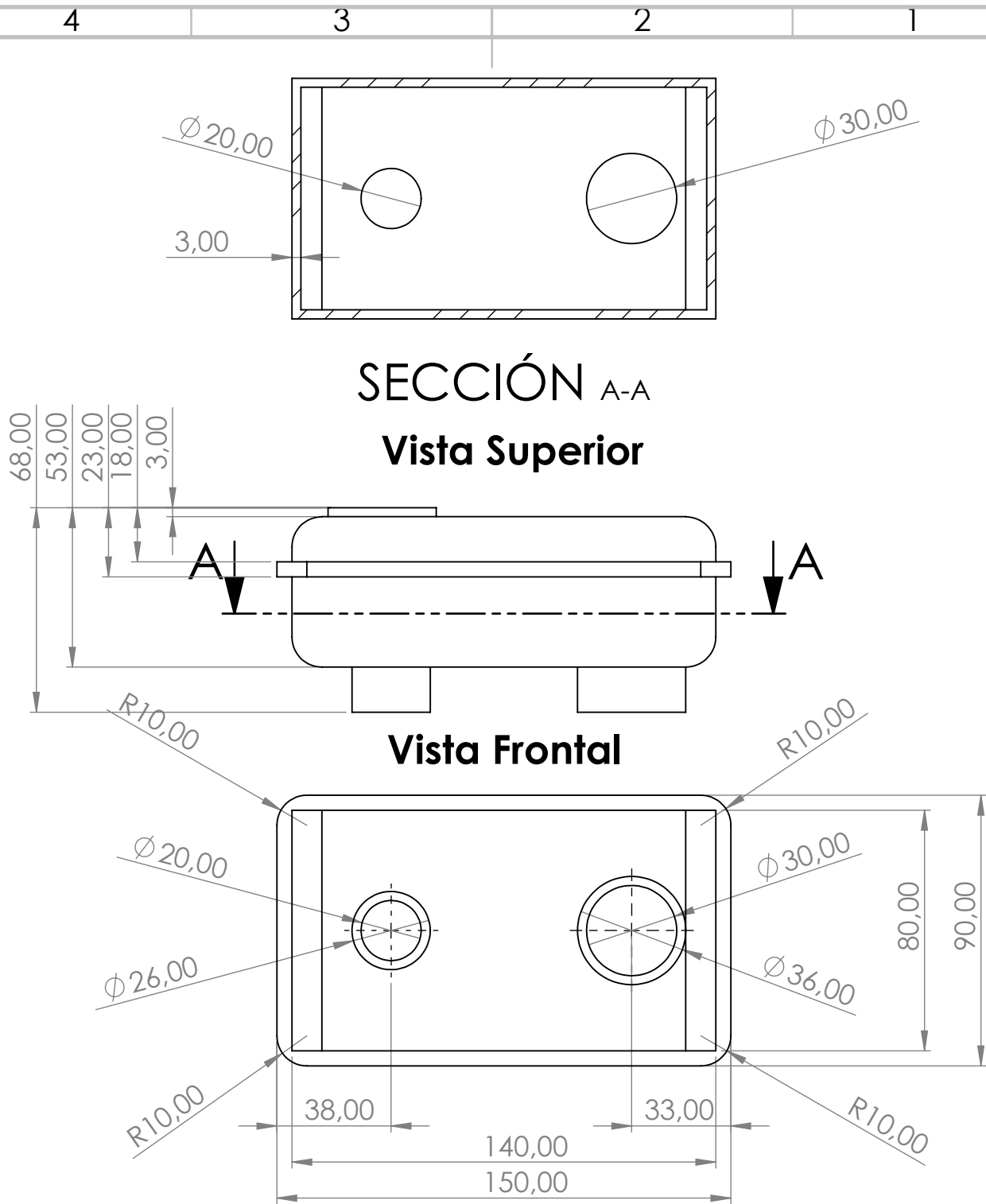
NOTA: LAS COTAS SE EXPRESAN EN (mm).

Casilla Rodante 6.3 m			MATERIAL: Fundición gris	Casillas Rodantes F.M. S.R.L.
NOMBRE: FRANCISCON M. FECHA: FIRMA:			CANTIDAD: 1	
DIBUJO: FRANCISCON M. APROBO:			DENOMINACIÓN PIEZA:	
DENOMINACIÓN PLANO: Bomba de 64 mm de diametro interno			Bomba cilindro maestro	
PLANO N°: 123			CODIGO: DP-001-010-P008	REV: ESC: 1:5 PESO: 2.9 Kg.



4 3 2 1

A A



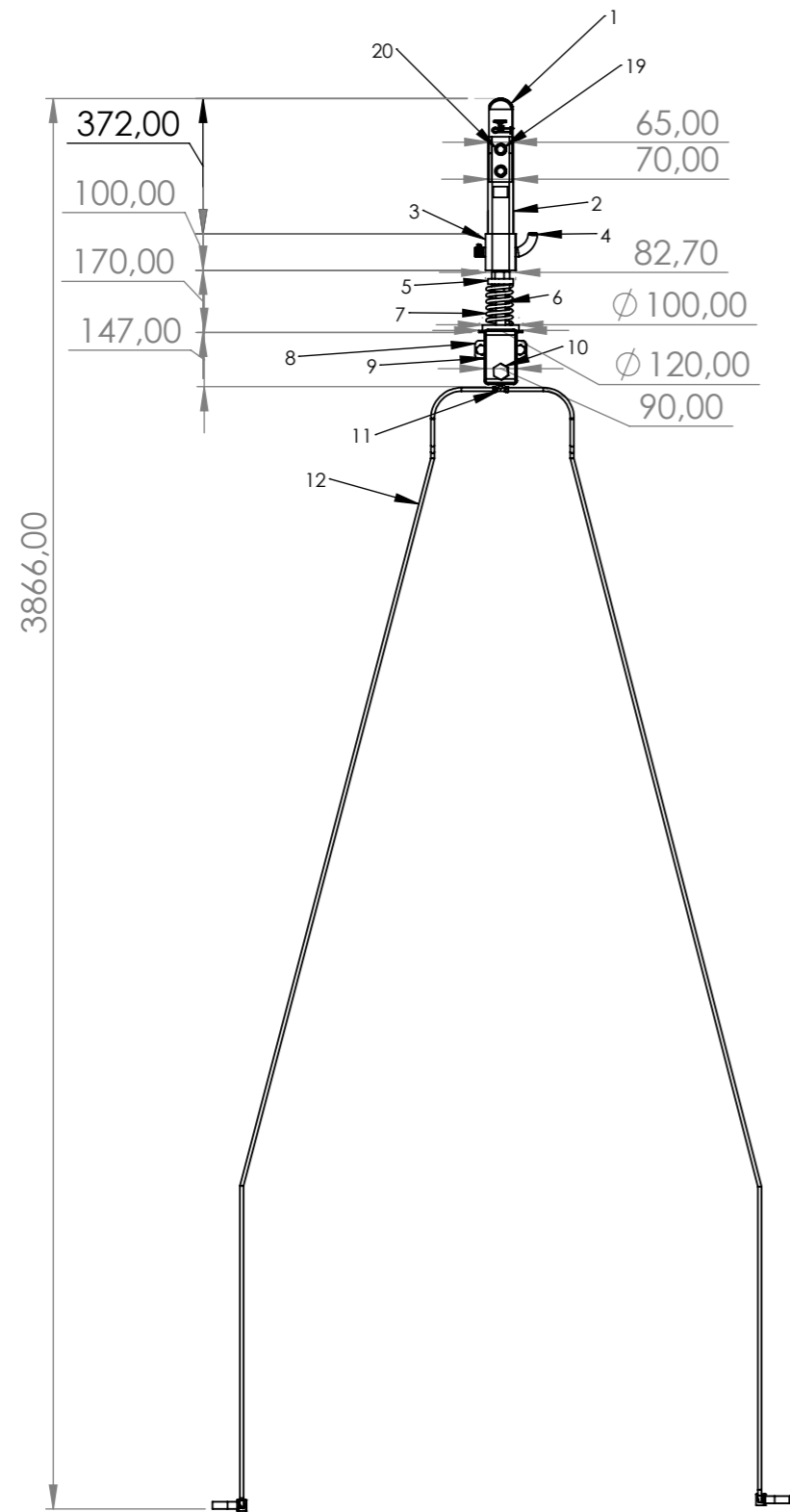
TOLERANCIAS (SALVO ESPECIFICACIÓN) EN MILÍMETROS

MEDIDA NOMINAL	HASTA 20 INCLUSO	>20	>100	>500	>1000	>5000
		A 100	A 500	A 1000	A 5000	A 12000
TOL. +	DIAM.	0.1	0.15	0.5	2	5
-	LONG.	0.5	0.5	1	2	5

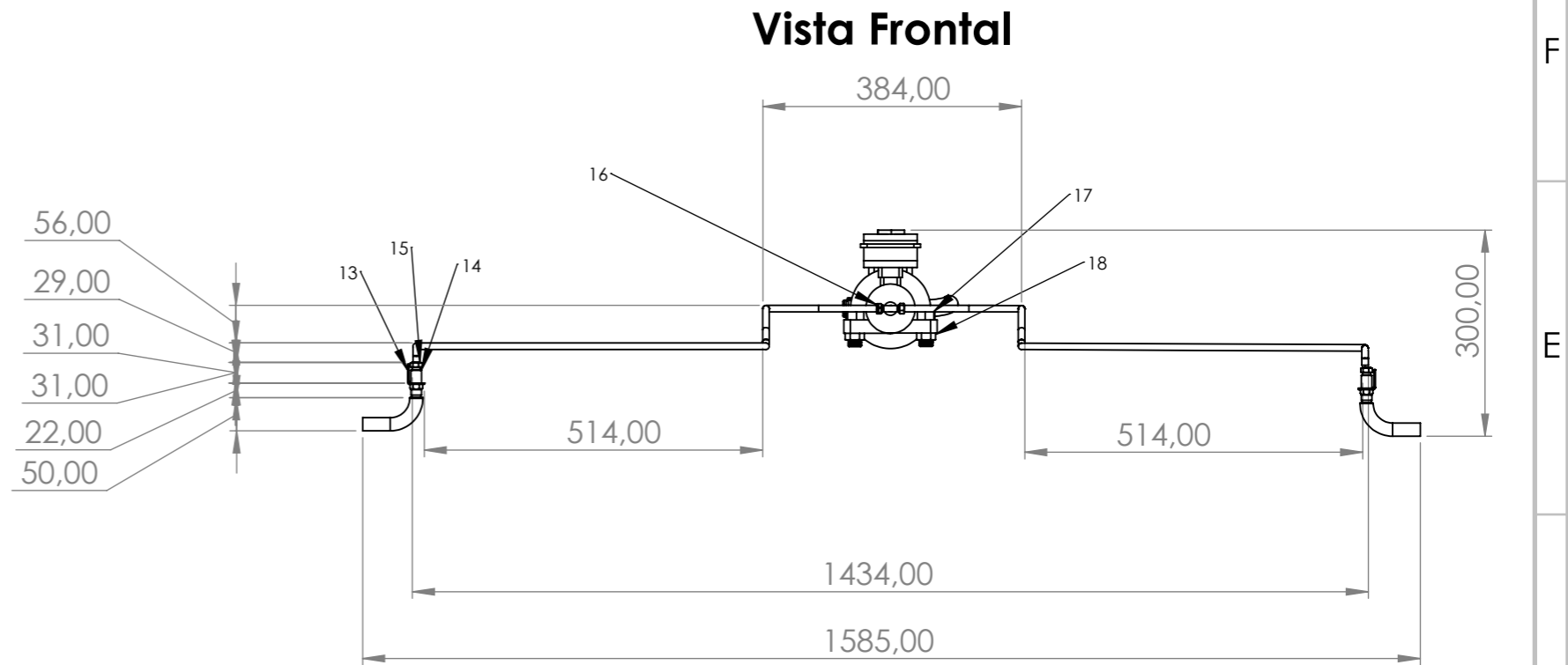
NOTA: LAS COTAS SE EXPRESAN EN (mm).

Casilla Rodante 6.3 m			MATERIAL: Plastico	Casillas Rodantes F.M. S.R.L.
NOMBRE: FRANCISCON M.			CANTIDAD: 1	
FECHA:			DENOMINACIÓN PIEZA:	
FIRMA:			Depósito liquido de frenos bomba cilindro maestro	
DIBUJO: FRANCISCON M.			DENOMINACIÓN PLANO:	REV:
APROBO:			Depósito de liquido de frenos	ESC: 1:2
PLANO N°: 124			CODIGO: DP-001-010-C009	PESO: 0.2 Kg.





Vista Superior



Vista Frontal

Nº Pieza	Código	Cant.	Nº Pieza	Código	Cant.
14	Tuerca complemento tubo de cobre	DP-001-010-C014	2		
13	Soporte tubos de cobre	DP-001-010-P013	2		
12	Tubo de cobre	DP-001-010-P012	2		
11	Tubo T	DP-001-010-C011	1		
10	Tapa depósito líquido de frenos	DP-001-010-C010	1		
9	Depósito líquido de frenos bomba cilindro maestro	DP-001-010-C009	1		
8	Bomba cilindro maestro	DP-001-010-P008	1		
7	Resorte cilindro maestro	DP-001-010-C007	1		
6	Pistón cilindro maestro	DP-001-010-P006	1	20	Tuerca que sujeta al enganche
5	Tuerca de doble rosca	DP-001-010-C005	1	19	Tornillo que sujeta al enganche
4	Perno traba tubos soportes	DP-001-010-C004	1	18	Tuerca que sujeta la bomba
3	Tubo soporte fijo	DP-001-010-P003	1	17	Tornillo que sujeta la bomba
2	Tubo soporte móvil	DP-001-010-P002	1	16	Tuerca unión tubo T con tubo de cobre
1	Enganche	DP-001-010-P001	1	15	Tuerca tubo de cobre

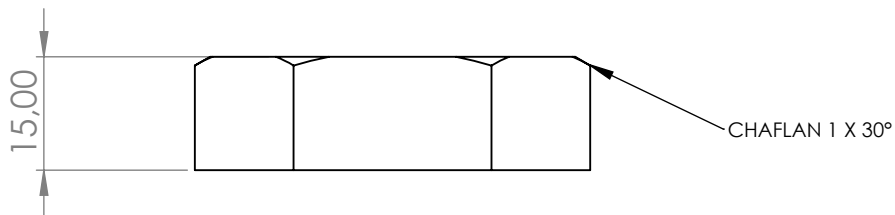
TOLERANCIAS (SALVO ESPECIFICACIÓN) EN MILÍMETROS

MEDIDA NOMINAL	HASTA 20 INCLUSO	>20 A 100	>100 A 500	>500 A 1000	>1000 A 5000	>5000 A 12000
TOL. +	DIAM.	0.1	0.15	0.5	1	2
TOL. -	LONG.	0.5	0.5	1	1.5	2

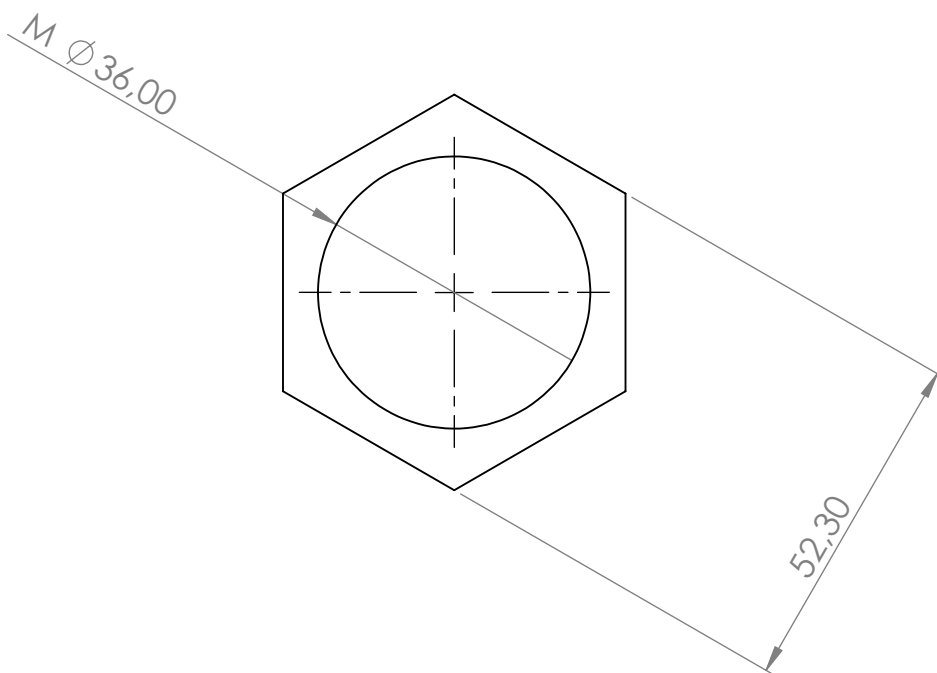
NOTA: LAS COTAS SE EXPRESAN EN (mm).

Casilla Rodante 6.3 m			MATERIAL:	Casillas Rodantes F.M. S.R.L.
NOMBRE	FECHA	FIRMA	CANTIDAD:	
DIBUJO	Franciscón M.		DENOMINACIÓN PIEZA:	
APROBO				
DENOMINACIÓN PLANO: Subconjunto Sistema de freno y enganche			REV:	
PLANO N°: 11			ESC: 1:20	
CODIGO: DP-001-010-P000			PESO: 16 Kg.	

Vista Superior



Vista Frontal



TOLERANCIAS (SALVO ESPECIFICACIÓN) EN MILÍMETROS

MEDIDA NOMINAL	HASTA 20 INCLUSO	>20	>100	>500	>1000	>5000
		A 100	A 500	A 1000	A 5000	A 12000
TOL. +	DIAM.	0.1	0.15	1	2	5
-	LONG.	0.5	0.5	1.5	2	5

NOTA: LAS COTAS SE EXPRESAN EN (mm).

Casilla Rodante 6.3 m

MATERIAL: Plastico

**Casillas Rodantes F.M.
S.R.L.**

NOMBRE: FRANCISCON M.

FECHA:

FIRMA:

CANTIDAD: 1

DIBUJO: FRANCISCON M.

APROBO:

DENOMINACIÓN PIEZA:

REV:

DENOMINACIÓN PLANO:
Tapa de 36 mm de diametro
interior

Tapa depósito liquido de frenos

ESC: 1:1

PESO: 0.1 Kg.

PLANO N°:

125

CODIGO: DP-001-010-C010

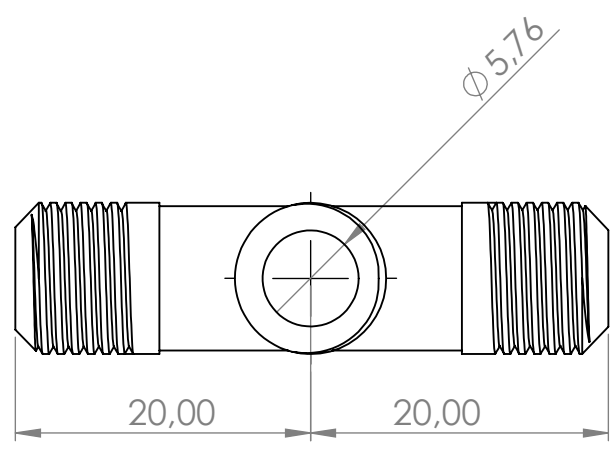


4 3 2 1

F

F

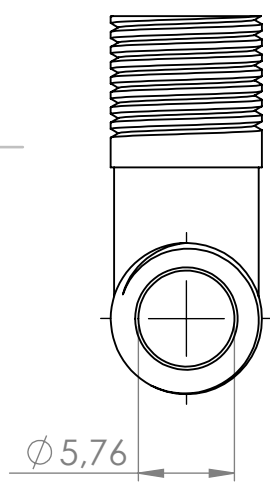
Vista Superior



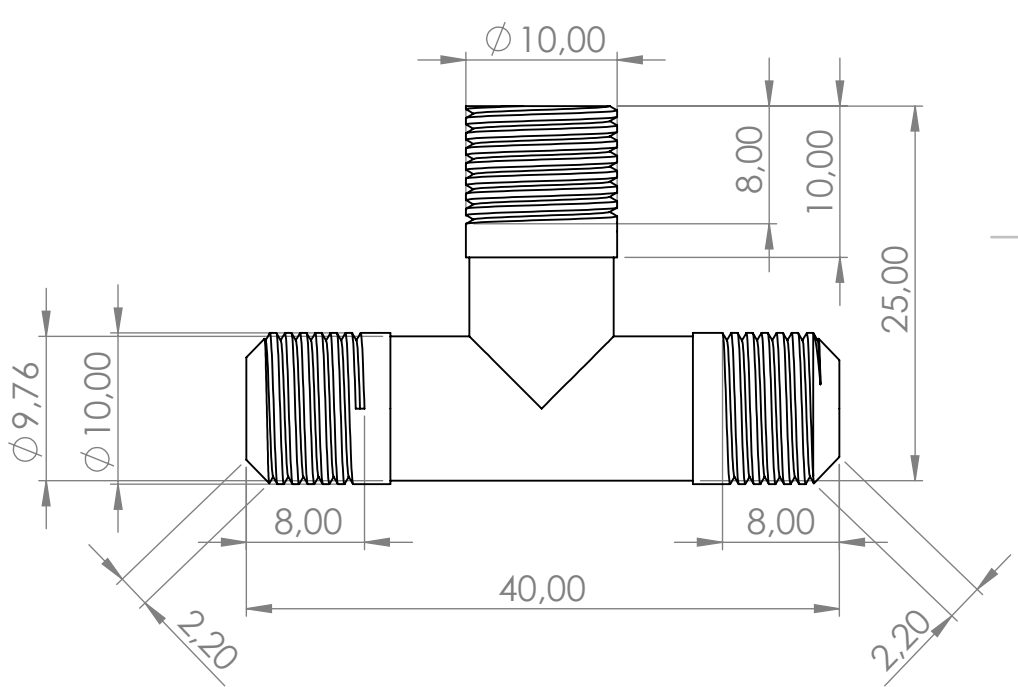
E

E

Vista Lateral Izquierda



Vista Frontal



D

D

C

C

TOLERANCIAS (SALVO ESPECIFICACIÓN) EN MILÍMETROS

MEDIDA NOMINAL	HASTA 20 INCLUSO	>20	>100	>500	>1000	>5000
		A 100	A 500	A 1000	A 5000	A 12000
TOL. +	DIAM.	0.1	0.15	0.5	2	5
TOL. -	LONG.	0.5	0.5	1	2	5

NOTA: LAS COTAS SE EXPRESAN EN (mm).

Casilla Rodante 6.3 m			MATERIAL: Acero Inoxidable AISI 347		Casillas Rodantes F.M. S.R.L.
NOMBRE: FRANCISCON M. FECHA: FIRMA:			CANTIDAD: 1		
DIBUJO: FRANCISCON M. APROBO:			DENOMINACIÓN PIEZA:		
DENOMINACIÓN PLANO: Tubo de 5.76 mm de diametro interno			Tubo T		
PLANO N°: 126			CODIGO: DP-001-010-C011		REV: ESC: 1:1 PESO: 0.2 Kg.

A

A

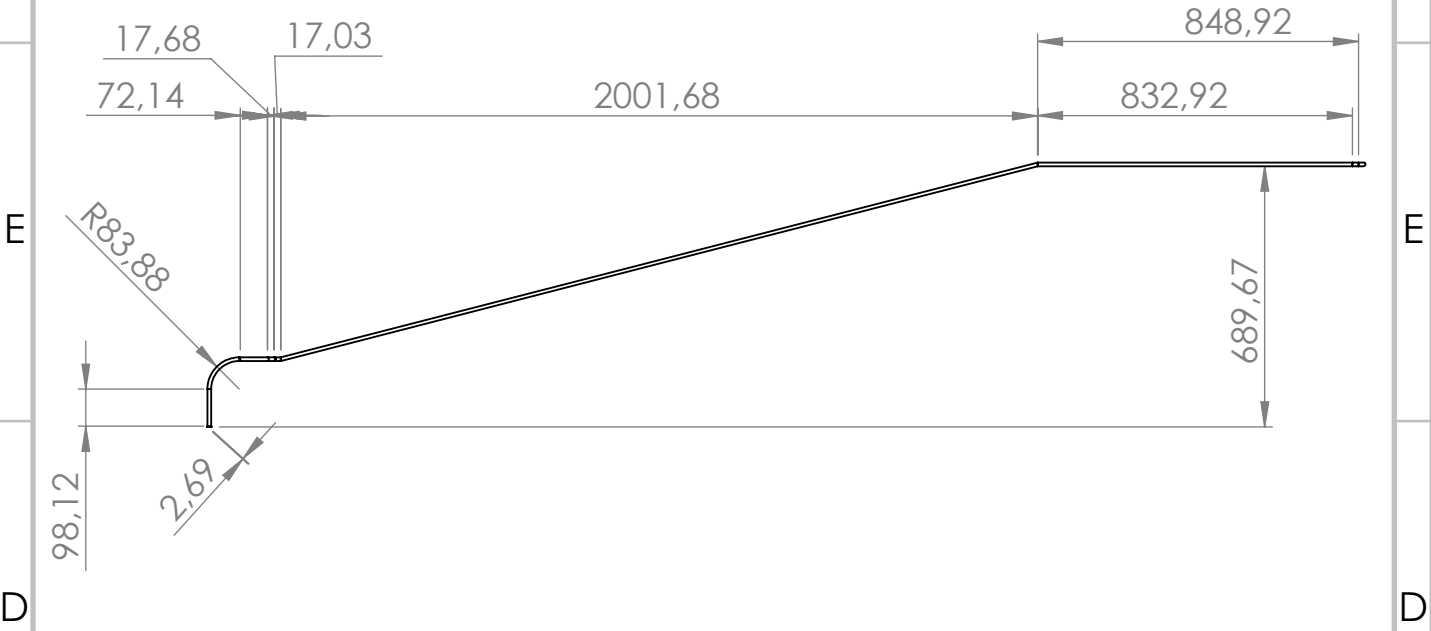
4 3 2 1

4 3 2 1

F

F

Vista Superior



D

D

Vista Frontal



C

C

TOLERANCIAS (SALVO ESPECIFICACIÓN) EN MILÍMETROS

MEDIDA NOMINAL	HASTA 20 INCLUSO	>20	>100	>500	>1000	>5000
		A 100	A 500	A 1000	A 5000	A 12000
TOL. +	DIAM.	0.1	0.15	0.5	1	2
TOL. -	LONG.	0.5	0.5	1	1.5	2
					2	5

NOTA: LAS COTAS SE EXPRESAN EN (mm).

Casilla Rodante 6.3 m			MATERIAL: Cobre		Casillas Rodantes F.M. S.R.L.
NOMBRE: FRANCISCIÓN M. FECHA: FIRMA:			CANTIDAD: 2		
DENOMINACIÓN PLANO: Tubo de cobre de 5.76 mm de diametro interno			DENOMINACIÓN PIEZA: Tubo de cobre		
PLANO N°: 127			CODIGO: DP-001-010-P012		
					REV: ESC: 1:20 PESO: 1.4 Kg.

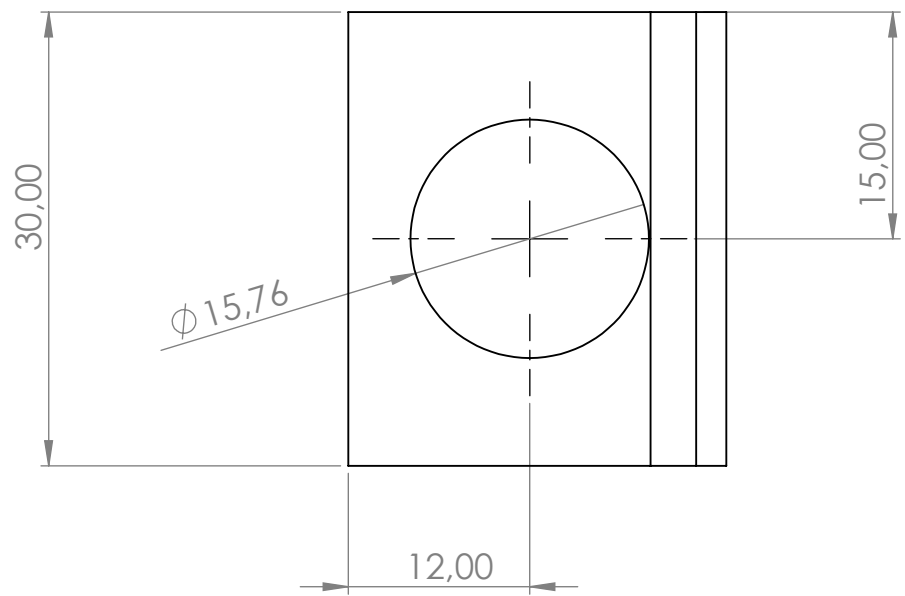
A

A

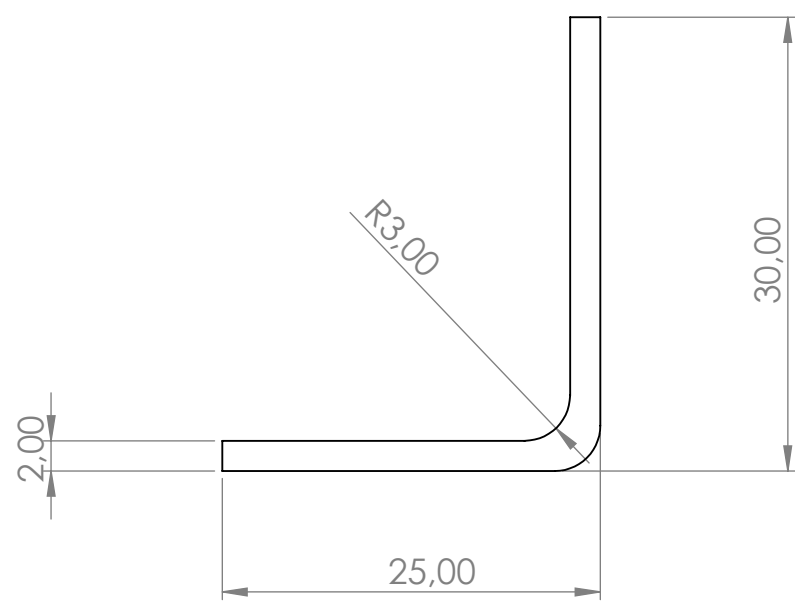
4 3 2 1

4 3 2 1

Vista Superior



Vista Frontal



TOLERANCIAS (SALVO ESPECIFICACIÓN) EN MILÍMETROS

MEDIDA NOMINAL	HASTA 20 INCLUSO	>20	>100	>500	>1000	>5000
		A 100	A 500	A 1000	A 5000	A 12000
TOL. +	DIAM.	0.1	0.15	0.5	1	2
TOL. -	LONG.	0.5	0.5	1	1.5	2

NOTA: LAS COTAS SE EXPRESAN EN (mm).

Casilla Rodante 6.3 m

MATERIAL: Acero Domex 420 MC

Casillas Rodantes F.M. S.R.L.

	NOMBRE	FECHA	FIRMA
DIBUJO	Franciscón M.		
APROBO			

CANTIDAD: 2

DENOMINACIÓN PLANO:
Soporte de 2 mm de espesor

DENOMINACIÓN PIEZA:
Soporte tubos de cobre

REV:
ESC: 2:1
PESO: 0.1 Kg.

PLANO N°: 128

CODIGO: DP-001-010-P013



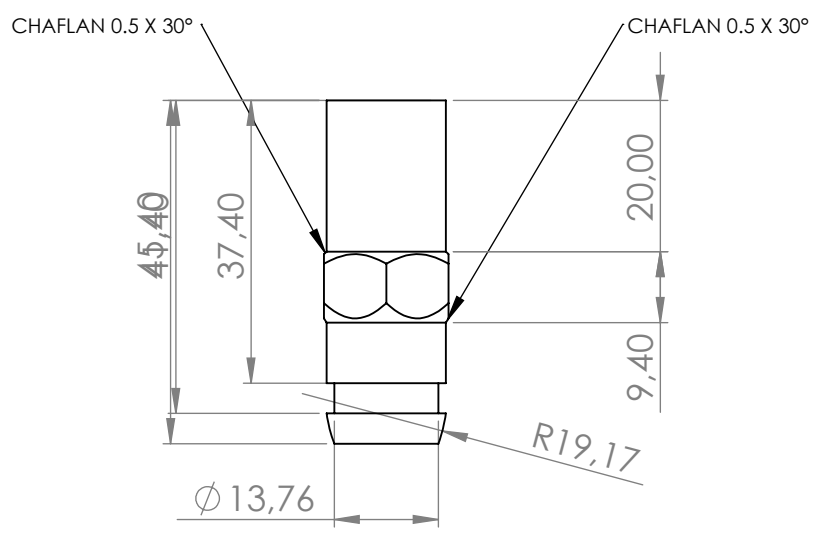
4 3 2 1

4 3 2 1

F

F

Vista Superior



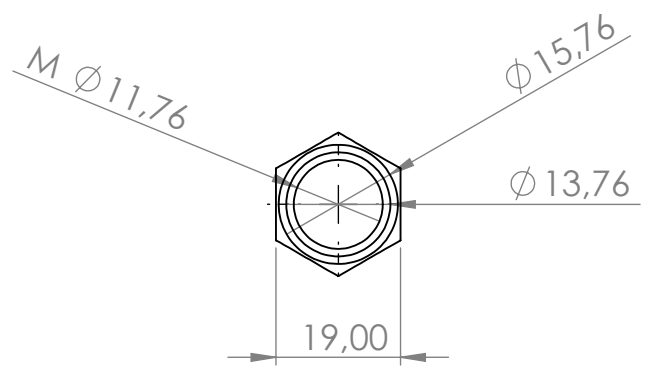
E

E

D

D

Vista Frontal



C

C

TOLERANCIAS (SALVO ESPECIFICACIÓN) EN MILÍMETROS

B

B

NOTA: LAS COTAS SE EXPRESAN EN (mm).

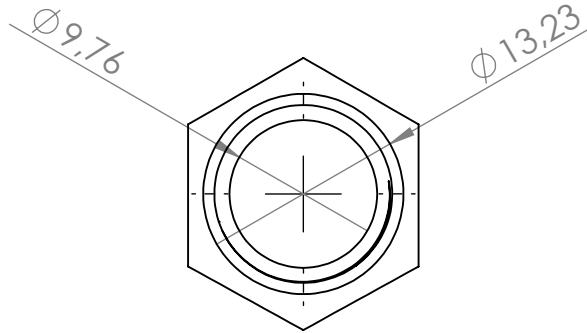
A

A

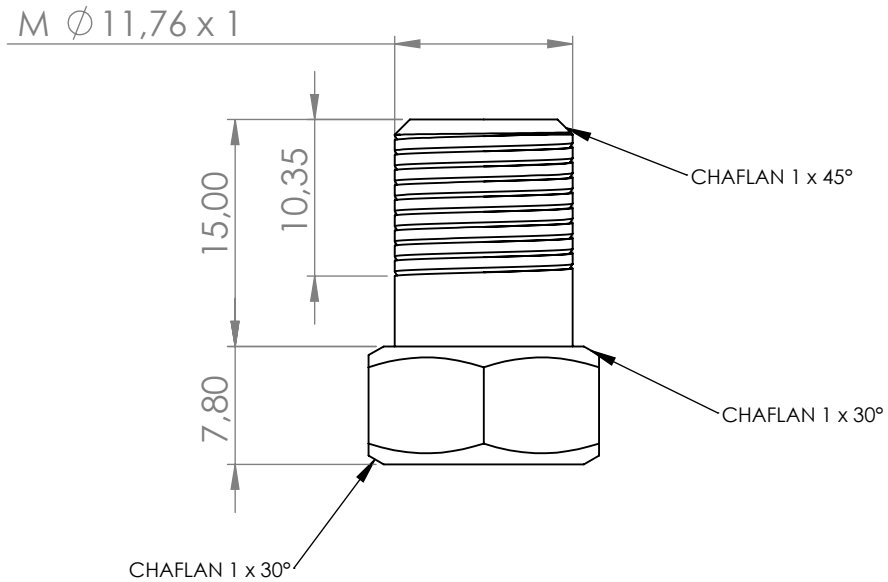


4 3 2 1

Vista Superior



Vista Frontal



TOLERANCIAS (SALVO ESPECIFICACIÓN) EN MILÍMETROS

MEDIDA NOMINAL	HASTA 20 INCLUSO	>20	>100	>500	>1000	>5000
		A 100	A 500	A 1000	A 5000	A 12000
TOL. +	DIAM.	0.1	0.15	0.5	1	2
-	LONG.	0.5	0.5	1	1.5	2

NOTA: LAS COTAS SE EXPRESAN EN (mm).

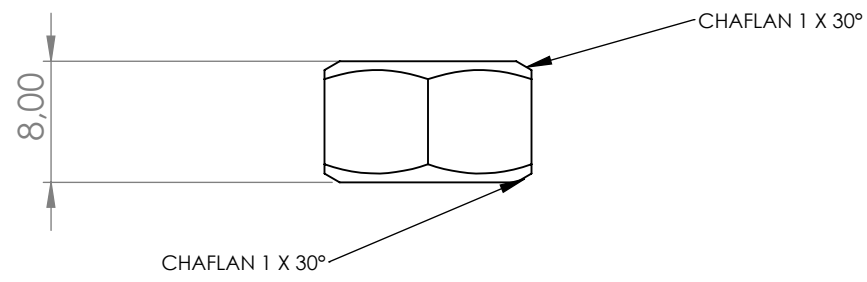
Casilla Rodante 6.3 m			MATERIAL: Acero AISI 4130	Casillas Rodantes F.M. S.R.L.
NOMBRE: FRANCISCON M. FECHA: FIRMA:			CANTIDAD: 2	
DIBUJO: FRANCISCON M. APROBO:			DENOMINACIÓN PIEZA: Tuerca tubo de cobre	
DENOMINACIÓN PLANO: Tuerca de 11.76 mm de diametro interno			REV: ESC: 2:1 PESO: 1.5 Kg.	
PLANO N°: 130		CODIGO: DP-001-010-C015		

4 3 2 1

F

F

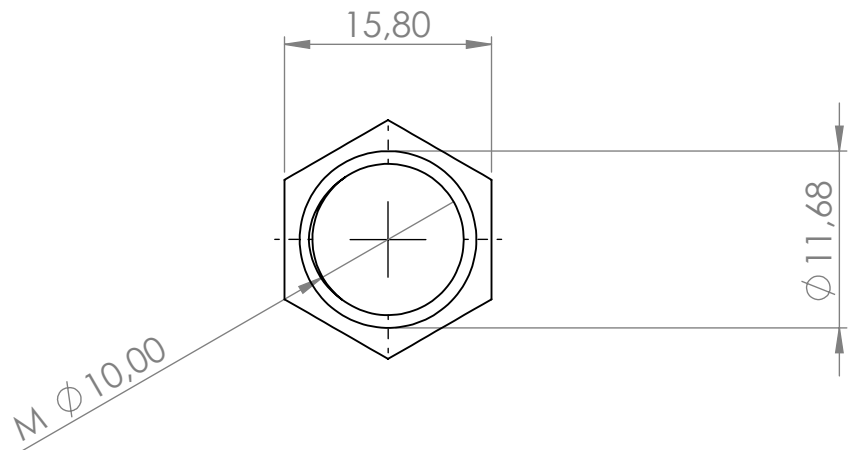
Vista Superior



E

E

Vista Frontal



D

D

C

C

TOLERANCIAS (SALVO ESPECIFICACIÓN) EN MILÍMETROS

B

B

MEDIDA NOMINAL	HASTA 20 INCLUSO	>20 A 100	>100 A 500	>500 A 1000	>1000 A 5000	>5000 A 12000
TOL. +	DIAM.	0.1	0.15	0.5	1	2
-	LONG.	0.5	0.5	1	1.5	2

NOTA: LAS COTAS SE EXPRESAN EN (mm).

A

A

Casilla Rodante 6.3 m			MATERIAL: Acero AISI 4130	Casillas Rodantes F.M. S.R.L.
NOMBRE: FRANCISCON M. FECHA: FIRMA:			CANTIDAD: 2	
DENOMINACIÓN PLANO: Tuerca para tubo t de 11.76 mm de diametro interno			DENOMINACIÓN PIEZA: Tuerca unión tubo t con tubo de cobre	
PLANO N°: 131			CODIGO: DP-001-010-C016	

REV:
ESC: 2:1
PESO: 0.1 Kg.



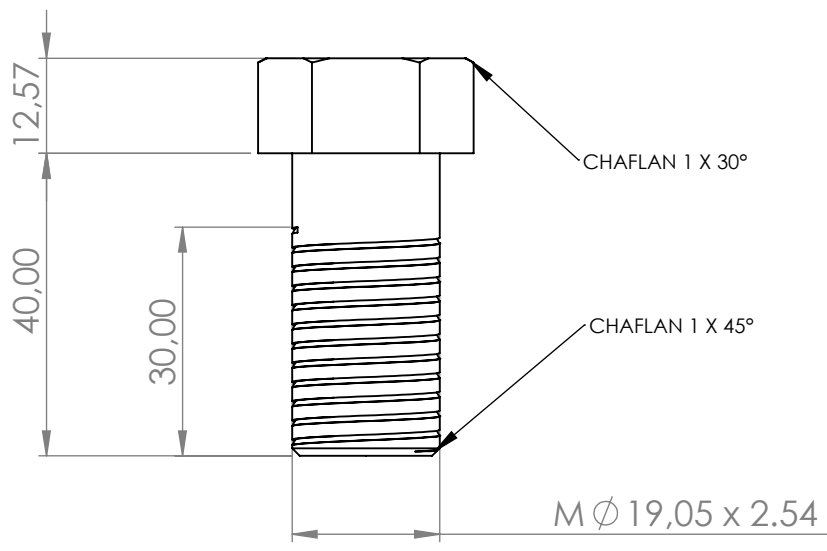
4 3 2 1

4 3 2 1

F

F

Vista Frontal



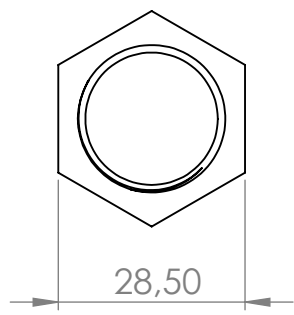
E

E

D

D

Vista Inferior



C

C

TOLERANCIAS (SALVO ESPECIFICACIÓN) EN MILÍMETROS

MEDIDA NOMINAL	HASTA 20 INCLUSO	>20	>100	>500	>1000	>5000
		A 100	A 500	A 1000	A 5000	A 12000
TOL. +	DIAM.	0.1	0.15	1	2	5
-	LONG.	0.5	0.5	1.5	2	5

NOTA: LAS COTAS SE EXPRESAN EN (mm).

Casilla Rodante 6.3 m			MATERIAL: Acero AISI 4130	Casillas Rodantes F.M. S.R.L.
NOMBRE: FRANCISCON M. FECHA: FIRMA:			CANTIDAD: 2	
DENOMINACIÓN PLANO: Tornillo de 19.05 mm de diametro			DENOMINACIÓN PIEZA: Tonillo que sujeta la bomba	
PLANO N°: 132			CODIGO: DP-001-010-C017	
REV: ESC: 1:1 PESO: 0.1 Kg.				

A

A

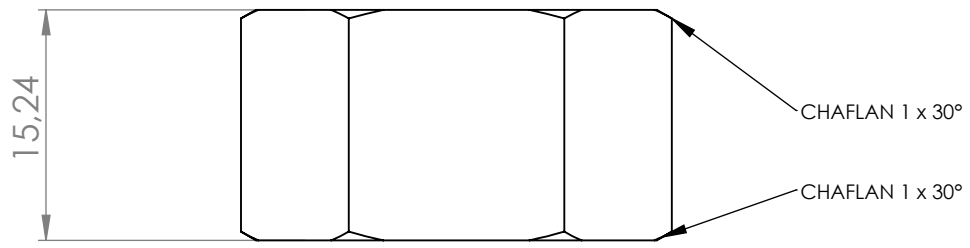
4 3 2 1

4 3 2 1

F

F

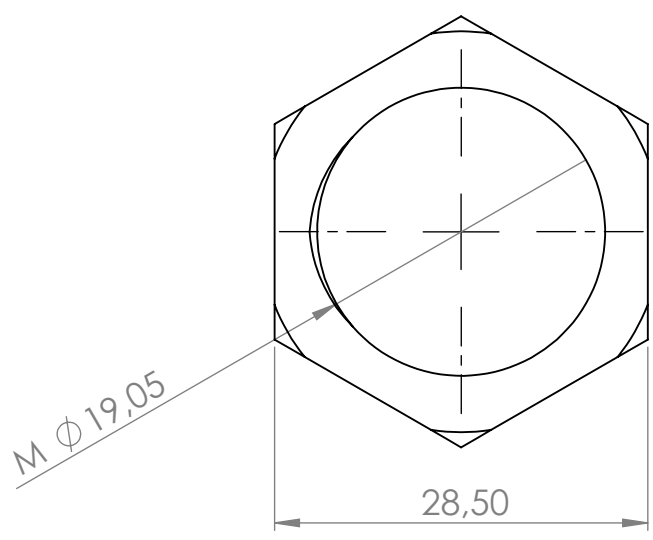
Vista Superior



E

E

Vista Frontal



D

D

C

C

TOLERANCIAS (SALVO ESPECIFICACIÓN) EN MILÍMETROS

B

B

MEDIDA NOMINAL	HASTA 20 INCLUSO	>20 A 100	>100 A 500	>500 A 1000	>1000 A 5000	>5000 A 12000
TOL. +	DIAM.	0.1	0.15	0.5	1	2
TOL. -	LONG.	0.5	0.5	1	1.5	2

NOTA: LAS COTAS SE EXPRESAN EN (mm).

A

A

Casilla Rodante 6.3 m			MATERIAL: Acero AISI 4130	Casillas Rodantes F.M. S.R.L.
NOMBRE: FRANCISCIÓN M. FECHA: FIRMA:			CANTIDAD: 2	
DENOMINACIÓN PLANO: Tuerca de 19.05 mm de diametro interno			DENOMINACIÓN PIEZA: Tuerca que sujeta la bomba	
PLANO N°: 133			CODIGO: DP-001-010-C018	

REV:
ESC: 2:1
PESO: 0.1 Kg.



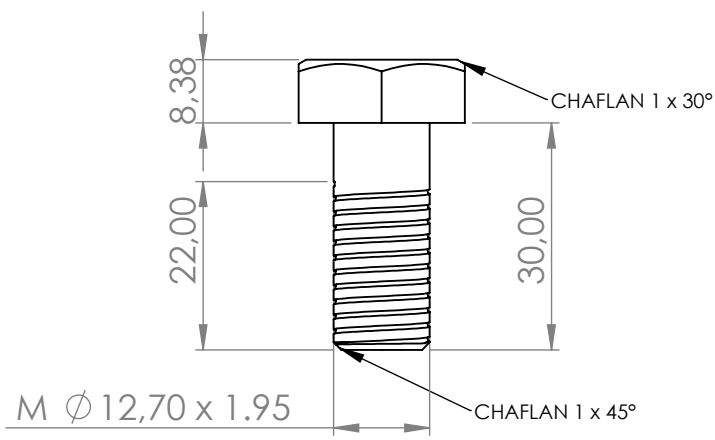
4 3 2 1

4 3 2 1

F

F

Vista Superior



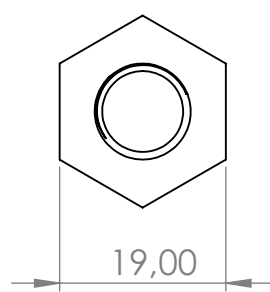
E

E

D

D

Vista Frontal



C

C

TOLERANCIAS (SALVO ESPECIFICACIÓN) EN MILÍMETROS

B

B

MEDIDA NOMINAL	HASTA 20 INCLUSO	>20 A 100	>100 A 500	>500 A 1000	>1000 A 5000	>5000 A 12000
TOL. +	DIAM.	0.1	0.15	0.5	1	2
-	LONG.	0.5	0.5	1	1.5	2

NOTA: LAS COTAS SE EXPRESAN EN (mm).

A

A

Casilla Rodante 6.3 m			MATERIAL: Acero AISI 4130	Casillas Rodantes F.M. S.R.L.
NOMBRE: FRANCISCON M.			CANTIDAD: 2	
FECHA:			DENOMINACIÓN PIEZA:	
FIRMA:			Tornillo que sujeta al enganche	
DIBUJO: FRANCISCON M.			REV:	
APROBO:			ESC: 1:1	
DENOMINACIÓN PLANO:			PESO: 0.1 Kg.	
Tornillo de 12.7 mm				
PLANO N°: 134		CODIGO: DP-001-010-C019		

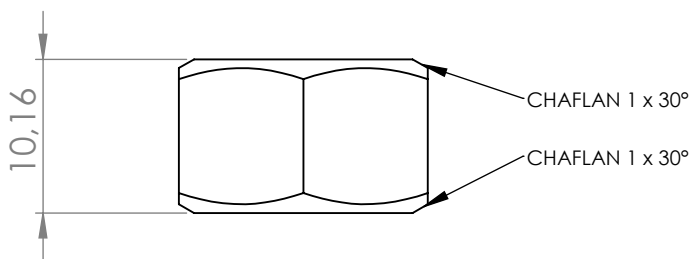
4 3 2 1

4 3 2 1

F

F

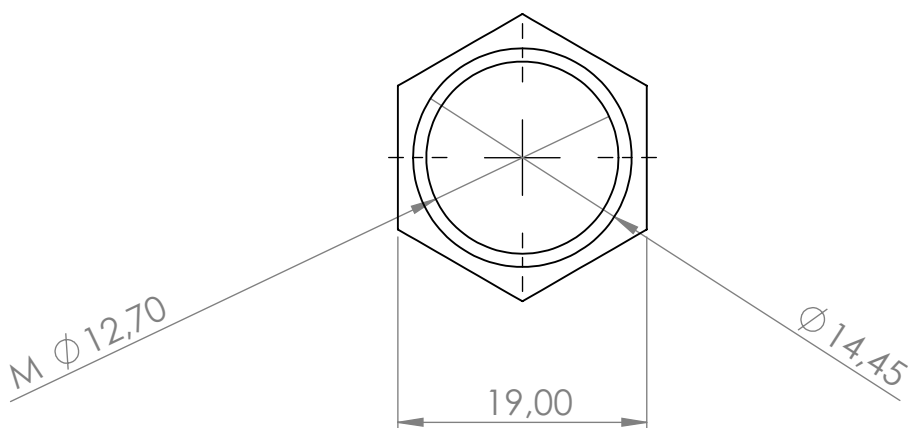
Vista Superior



E

E

Vista Frontal



D

D

C

C

TOLERANCIAS (SALVO ESPECIFICACIÓN) EN MILÍMETROS

MEDIDA NOMINAL	HASTA 20 INCLUSO	>20	>100	>500	>1000	>5000
		A 100	A 500	A 1000	A 5000	A 12000
TOL. +	DIAM.	0.1	0.15	1	2	5
-	LONG.	0.5	0.5	1.5	2	5

NOTA: LAS COTAS SE EXPRESAN EN (mm).

Casilla Rodante 6.3 m			MATERIAL: Acero AISI 4130	Casillas Rodantes F.M. S.R.L.									
<table border="1"> <tr> <td>NOMBRE</td> <td>FECHA</td> <td>FIRMA</td> </tr> <tr> <td>DIBUJO Franciscón M.</td> <td></td> <td></td> </tr> <tr> <td>APROBO</td> <td></td> <td></td> </tr> </table>			NOMBRE		FECHA	FIRMA	DIBUJO Franciscón M.			APROBO			CANTIDAD: 2
NOMBRE	FECHA	FIRMA											
DIBUJO Franciscón M.													
APROBO													
DENOMINACIÓN PLANO: Tuerca de 12.7 mm de diametro interno			DENOMINACIÓN PIEZA: Tuerca que sujeta el enganche										
PLANO N°: 135			CODIGO: DP-001-010-C020	REV: ESC: 2:1 PESO: 0.1 Kg.									

A

A

4 3 2 1