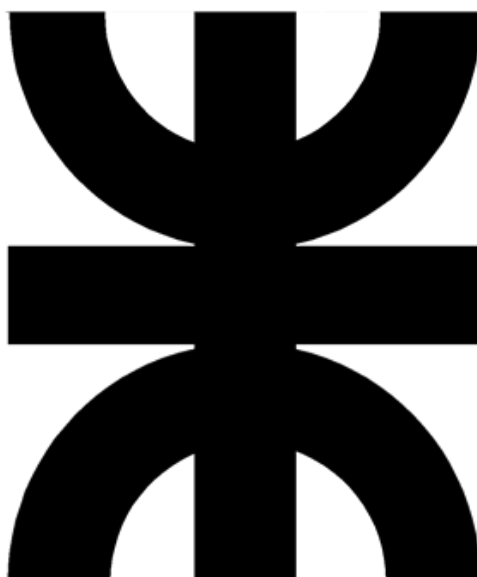


# Ingeniería Mecánica

## Práctica Supervisada: Diseño de estructura para adaptación de Toyota Etios como Tractor de Arrastre



**Universidad Tecnológica Nacional**

**Facultad Regional Delta**

Campana, Buenos Aires, Argentina

**Alumno: Lauria Kevin**

**Fecha: Julio 2024**

**Profesor: Juan Ferrari**

## 1. CONTENIDO

---

1.	Contenido.....	2
2	Introducción.....	3
3	Background.....	4
3.1	Toyota Argentina:.....	4
3.2	Área donde se desarrolla la práctica: Movimiento de materiales.....	4
3.3	Caso de abastecimiento particular.....	6
3.4	Benchmarking.....	8
3.5	Conversiones eléctricas.....	10
3.6	Consumos y beneficios:.....	11
4	Objetivos.....	12
5	Desarrollo.....	13
5.1	Diseño y cálculo de estructura para remolque:.....	13
5.1.1	Anclaje de la estructura.....	13
5.1.2	Cálculo de fuerza de remolque.....	17
5.1.3	Dimensionamiento del material.....	18
5.1.4	Diseño de la estructura.....	21
5.2	Diseño y cálculo del cajón de baterías:.....	26
5.2.1	Calculo de cantidad de celdas:.....	26
5.2.2	Distribución del pack en la estructura:.....	28
5.2.3	Selección de material.....	28
5.3.3	Diseño del cajón.....	29
5.3	Efecto en la dinámica del vehículo:.....	31
6	Objetivo de Desarrollo Sostenible (ODS).....	32
7	Anexos.....	32

## 2 INTRODUCCIÓN

El presente trabajo tiene como objetivo el diseño y cálculo de los componentes necesarios para llevar a cabo la adaptación de un Toyota Etios a vehículo eléctrico para ser usado como tractor de arrastre para realizar movimientos interplanta en Toyota Argentina en su planta de Zárate.

Estos movimientos actualmente se realizan con tractores de arrastre Toyota modelo 2TD25 los cuales utilizan combustible Diesel (foto debajo).



Anexo 1 - Catalogo-Tecnico-Toyota-2TG-2TD

El motivo de esta conversión está dado fundamentalmente por dos cuestiones:

- La primera es el reemplazo de los vehículos a combustión por vehículos con cero emisiones de CO<sub>2</sub> en las plantas de fabricación de vehículos de nuestra compañía para el año 2035, en el marco del compromiso que asumió la misma en el llamado "Toyota Environmental Challenge 2050"



<https://www.toyota.com.ar/descubri/sustentabilidad/desafio-ambiental-2050>

- La segunda que se desarrollará más adelante viene dada con un ahorro relacionado al costo de renovación de estos equipos que debe hacerse cada diez años y el costo asociado de combustible diariamente comparado contra el costo de la energía eléctrica necesaria para realizar el mismo trabajo.

Además este cambio representa una mejora en la condición del operario que realiza la tarea ya que el vehículo actual no posee insonorizaciones ni aislaciones de temperaturas y si bien las condiciones son aceptables para realizar la tarea, el cambio propone una amplia mejora en este punto de vista ya que el vehículo propuesto si supone una comodidad mucho mayor para el conductor

## 3 BACKGROUND

---

### 3.1 TOYOTA ARGENTINA:

La planta de Toyota Argentina S.A. Ubicada en la localidad de Zárate, en el cruce de la RN9 y la RP12 desde el año 1997 se dedica a la producción de camionetas Hilux, SW4 y HIACE recientemente agregada.



Tiene una capacidad instalada para producir aproximadamente 185.000 unidades de Hilux y SW4 anuales.

### 3.2 ÁREA DONDE SE DESARROLLA LA PRÁCTICA: MOVIMIENTO DE MATERIALES

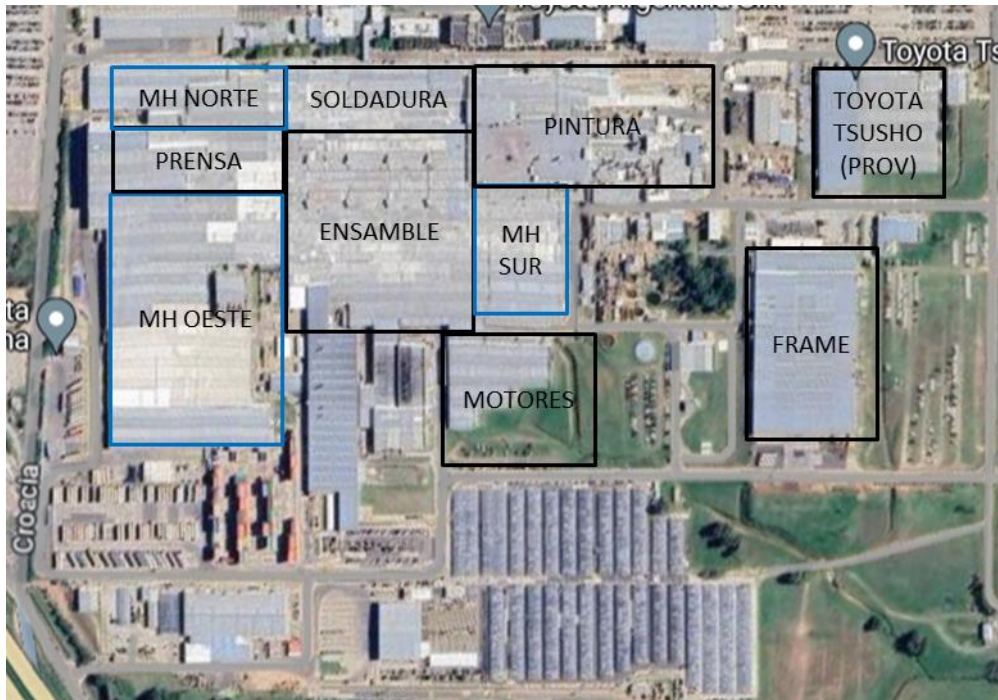
El área donde se desarrolla esta práctica supervisada es Movimiento de Materiales, en inglés Material Handling y de aquí en adelante "MH", como es conocida internamente.

Se encarga la manipulación, el movimiento y abastecimiento a la línea de las autopartes necesarias para la fabricación y ensamble de los vehículos dentro de la planta de Hilux y SW4.

El sector recibe las partes ya sea que vengan en camiones de proveedores locales o en contenedores de proveedores externos, clasificarlas y abastecerlas a la línea correspondiente.

El área se encuentra dividida en 3 sectores principales, MH Sur, MH Norte y MH Oeste. Cada uno cuenta con canopies de recepción y está localizado lo más cerca posible del área que debe abastecer para minimizar los traslados.

La planta está distribuida de la siguiente manera.



En color azul los sectores pertenecientes a MH y en color negro las áreas que abastece.

- MH Norte abastece a los sectores de prensa y soldadura.
- MH Oeste y MH Sur abastecen a Ensamble.

Los sectores de Frame, Pintura y Motores tienen su propio abastecimiento interno independiente del área de MH.

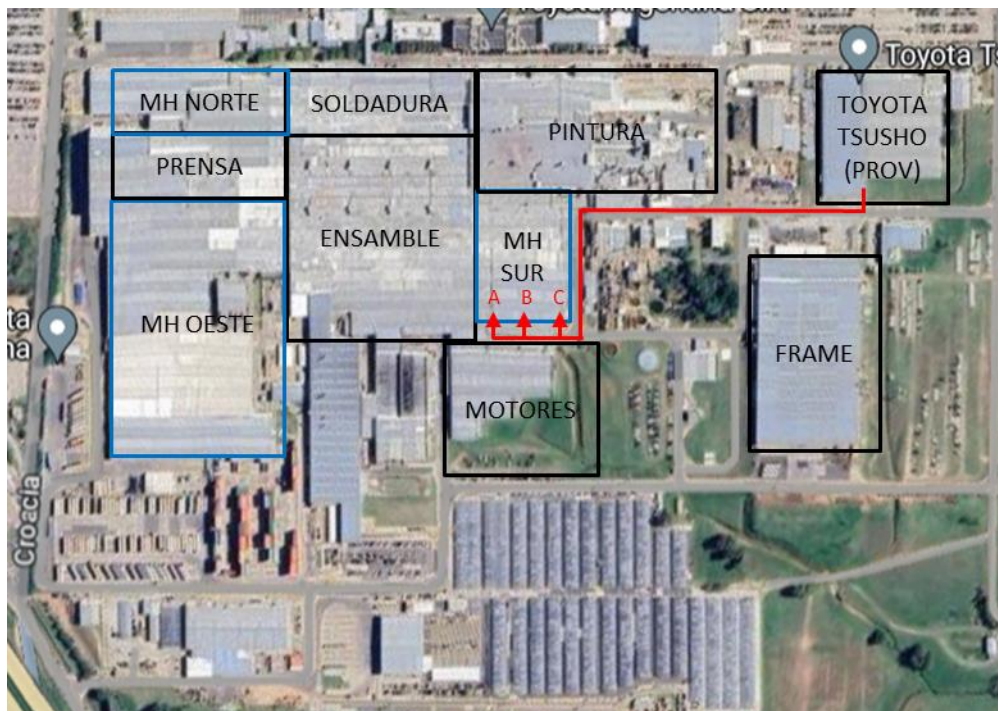
En algunos casos cuando la pieza es grande y hay muchas variantes de una misma (por ej. Llantas), éstas se abastecen de forma secuenciada a la línea, en el orden que pasarán los vehículos por el sector de ensamble. Esto se hace para reducir la cantidad de stock en línea ya que no habría suficiente espacio disponible.

Esta secuencia puede ser ordenada luego de recibir las partes, previo a ser abastecida a la línea o pueden recibirse las piezas ya secuenciadas desde un proveedor externo.

### 3.3 CASO DE ABASTECIMIENTO PARTICULAR

En este caso particular dentro de nuestra planta, se encuentra el proveedor Toyota Tsusho Argentina, que se encarga de ensamblar y secuenciar algunas partes como ser ruedas de tierra, ruedas de auxilio, cárdenas y radiadores, entre otras.

El proveedor realiza su operación de ensamble correspondiente, secuencia las partes y luego las carga en formaciones que MH Sur abastecerá a la línea de ensamble realizando el siguiente recorrido en 3 formaciones diferentes (A, B y C).



La logística se realiza en dos partes, interna y externa.

La logística interna se encarga de abastecer la formación que fue dejada en el canopy Sur de MH hacia el sector de ensamble.

La logística externa, la cuál es objeto de esta práctica, se encarga de realizar el recorrido indicado previamente que posee aproximadamente 900mts.

Cada formación abastece 9 unidades de cada pieza por cada vuelta, con lo cuál se realizan 95 vueltas por día.

Las formaciones son las siguientes:



Ruta A, que abastece Ruedas de tierra y volantes.



Ruta B, que abastece paneles de puerta, consolas centrales, estribos y alfombras.



Ruta C, que abastece Cárdenes, Ruedas de auxilio y radiadores.

### 3.4 BENCHMARKING

Este desarrollo es parte de un benchmarking dentro de la compañía, donde se comparten ideas o soluciones de las diferentes plantas para que puedan ser replicadas en procesos iguales o similares siempre y cuando tengan un beneficio asociado para la compañía.

En este caso un desarrollo de Etios como tractor de arrastre fue realizado por una planta de Toyota Do Brasil (TDB) ubicada en el estado de Sorocaba.

Estos vehículos en Brasil son Etios convencionales, es decir, que utilizan sus motores de combustión a nafta y arrastran formaciones con un peso aproximado de 3000 Kg.

A continuación, fotos de los vehículos y de la adaptación realizada.







### 3.5 CONVERSIONES ELÉCTRICAS

Dentro de la planta ya se realizó la conversión a eléctrico de tractores de arrastre Toyota, modelo 2TG10, que originalmente utilizaban nafta como combustible, más pequeños con lo cuál se tienen el background de la conversión, información de consumos eléctricos y tiempos de cargas, etc.



Foto de los tractores 2TG10 ya convertidos a eléctricos.

<https://insideevs.com.ar/news/698140/toyota-towing-car-argentina/>

Además de los cálculos estructurales que son objetivo de ésta práctica, la conversión del vehículo a eléctrico comprende el desarrollo de los siguientes ítems que son llevados a cabo por un equipo de ingenieros que originalmente pertenecían al área de QC (Control de Calidad) pero que participaron en la conversión de los tractores de arrastre aquí mencionados y ahora también llevan a cabo las tareas de conversión.

- Selección de motor eléctrico y componentes a utilizar.
- Diseño, fabricación y montaje de anclajes de motor eléctrico.
- Diseño, fabricación y montaje de adaptación de caja de cambios a motor eléctrico.
- Cableado de componentes de tracción, baterías, controladores y adicionales del vehículo (aire acondicionado, luces, calefacción, etc)
- Pruebas y validación.

### 3.6 CONSUMOS Y BENEFICIOS:

Para realizar el abastecimiento mencionado, se utilizan 3 tractores de arrastre 2TD25 mencionados en la introducción.

Cada tractor consume 30 litros de Gas-oil por día, con un costo anual de U\$S 15.000 y una emisión anual de CO2 aproximada de 29,5 Tn.

Según las pruebas realizadas con los tractores mencionados en el apartado 3.5, un vehículo eléctrico puede consumir para el mismo recorrido 60 Kw por día de energía eléctrica por un costo de \$1.350 U\$S al año y emisiones de CO2 anuales de aproximadamente 7 Tn.

Generando un ahorro por costo de consumo de U\$S 13.650 al año y un ahorro en emisiones de CO2 de 22,5 Tn por cada vehículo convertido

## 4 OBJETIVOS

---

El objetivo de esta práctica supervisada es realizar el diseño y comprobación de estructura sobre las siguientes dos piezas necesarias para la conversión:

- Estructura de gancho para remolque.
- Estructura para cajón de baterías a colocar sobre el gancho de remolque.



Foto de los dos vehículos a utilizar.

### Consideraciones para los cálculos:

- Esfuerzo de arrastre. (peso máximo de las formaciones = 4000 Kg )
- Peso del conjunto estructura + cajón de baterías e interferencias ambos.
- Efecto a la dinámica del vehículo, evaluación de modificaciones.

Sobre el primer punto cabe la aclaración de que al convertir los vehículos a eléctrico se utilizan motores de corriente continua de 64Kw de potencia y 200Nm de torque ( Marca HPEVS, modelo AC-50 64kW 72V) esto es un 46% más de torque que el motor original del vehículo y sólo un 8% menos que el tractor original. Considerando ésto y el diseño de la estructura se admite que el vehículo pueda arrastrar la carga mencionada.

### 5.1 DISEÑO Y CÁLCULO DE ESTRUCTURA PARA REMOLQUE:

#### 5.1.1 Anclaje de la estructura

Para empezar con el diseño del anclaje de la estructura, se tomó como referencia los autos ya utilizados para este fin previamente mencionados que funcionan en la planta de Brasil.

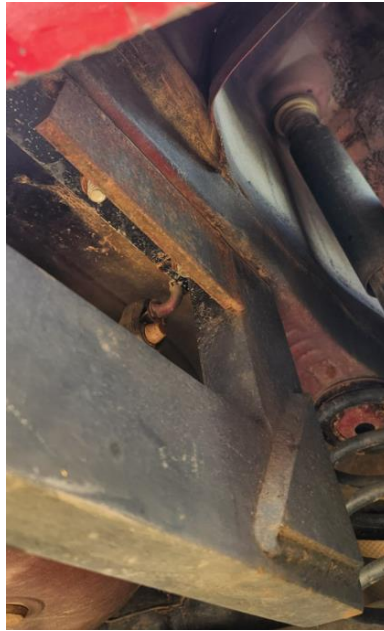
Al relevar estos vehículos se observó que las estructuras de enganche están amuradas del lado izquierdo sobre el gancho de remolque original del vehículo y del derecho sobre uno de los dos perfiles longitudinales que cumplen la función de largueros como se observa en las siguientes imágenes:



Este gancho de remolque también está soldado a la estructura del perfil del larguero original del vehículo como se observa en la siguiente imagen.



Sobre el lado izquierdo, como se mencionó, la estructura de remolque está amurada directamente al larguero mencionado con dos bulones M10 como se muestra en las imágenes a continuación.



Según lo relevado en el vehículo, el auto posee estos dos perfiles como largueros, que cuales son cuadrados, de 60 x 60 x 1.6 mm y posee un travesaño de la misma dimensión, que une estos dos largueros a la altura del respaldo del asiento trasero generando una estructura en forma de C.



Fotos: Alto y ancho de la estructura inferior de la parte trasera del vehículo.

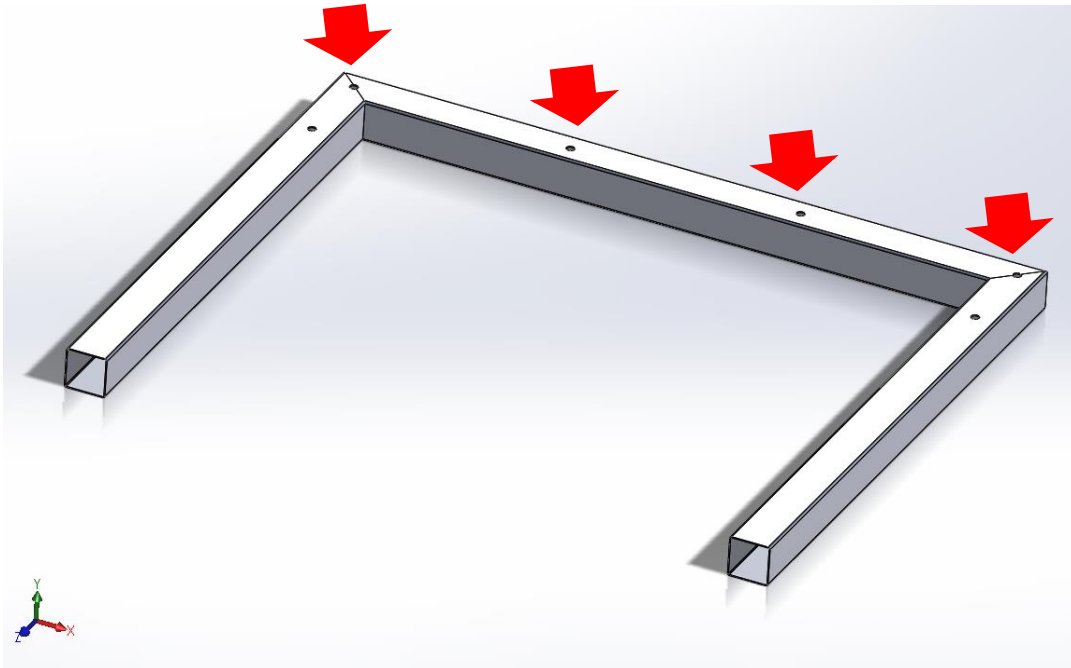
Sobre el travesaño mencionado, de la misma dimensión, va amurado el respaldo del asiento trasero con 4 bulones M12



Foto: Vista superior de la parte trasera del vehículo. Las flechas indican donde se encuentran las sujeciones del respaldo del asiento trasero. Los largueros se encuentran debajo del piso del baúl

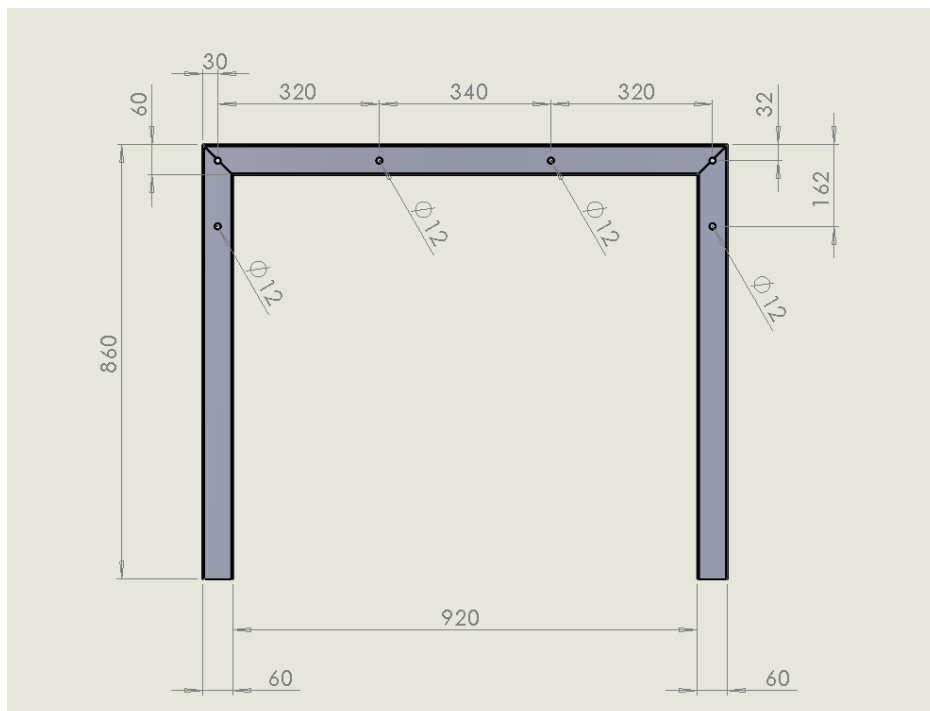
Con toda esta información y comparación con lo realizado en Brasil, se decide avanzar con el diseño eliminando el piso del baúl y dejando al descubierto la estructura en forma de C mencionada anteriormente para tomarse de estos 3 perfiles. Si bien los vehículos utilizados en Brasil solo se toman de los largueros, se considera que se necesitará una sujeción mayor ya que la carga a remolcar es 1000kg superior.

Teniendo en cuenta las consideraciones mencionadas se diseña la estructura en forma de C mencionada previamente de donde será tomada la estructura de remolque que se muestra en la siguiente imagen.



Esta estructura ya posee los agujeros originales antes mencionados donde se toma la estructura del respaldo del asiento trasero. Éstos puntos además, son los puntos más resistentes en la estructura del vehículo por ser "puntos claves de seguridad" dentro de la misma debido a que es el anclaje del asiento trasero.

A continuación, se muestran las dimensiones principales.





### 5.1.2 Cálculo de fuerza de remolque

Para comenzar con el desarrollo y cálculo de la estructura para remolque debemos calcular el peso a ser remolcado expresado como la fuerza de remolque.

El peso máximo de las formaciones a remolcar anteriormente mostradas en la etapa de background es de 4000kg cargadas.

Fuerza de Remolque:

Se define:

$$FR = G \times p$$

Donde:

- FR = Fuerza necesaria de Remolque
- G = Peso total del objeto a ser remolcado [Kg]
- p = Coeficiente de fricción de rodado.

#### COEFICIENTES DE FRICCIÓN

Materiales	Coef. de Fricción Estático $\mu_e$	Coef. de Fricción Dinámico $\mu_d$
Acero - Acero	0.74	0.57
Aluminio - Acero	0.61	0.47
Cobre - Acero	0.53	0.36
Latón - Acero	0.51	0.44
Cinc - Hierro colado	0.85	0.21
<b>Caucho - Concreto</b>	<b>1.0</b>	<b>0.8</b>
Madera - Madera	0.25-0.5	0.2
Vidrio - Vidrio	0.94	0.4
Cobre - Vidrio	0.68	0.53
Hielo - Hielo	0.1	0.03
Teflón - Teflón	0.04	0.04
Teflón - Acero	0.04	0.04

Fuentes:

Serway. Physics for Scientists and Engineers  
Sears, Z & Y. Física Universitaria

Se toma el coeficiente de fricción de una situación de Caucho-Concreto estático que representa la peor situación de romper la inercia de la formación.

Luego:

$$FR = 4000kg \times 1$$

$$FR = 4000 Kg$$

### 5.1.3 Dimensionamiento del material

Para el dimensionamiento del material tendremos algunas consideraciones:

Para la estructura principal se buscará un perfil de 60 mm de altura para que coincida con la estructura del vehículo mencionada en la sección 5.1.1.

El perfil seleccionado debe soportar una carga a la tracción de 4000 kg según el objetivo de la práctica, sin superar la tensión del límite elástico del material. Es decir:

$$\text{Límite elástico} \geq \frac{4000 \text{ kg}}{\text{Área del perfil}}$$

Es decir que debemos seleccionar dos factores, la calidad del material que nos va a determinar el límite elástico del mismo, y en base a eso debemos seleccionar el ancho y espesor del perfil para que el área total satisfaga la ecuación vista.

Para la calidad del material se toma el catálogo de TUBOS ARGENTINOS (Anexo 4 - Tubos Argentinos - Catálogo tubos estructurales) y se selecciona el tubo de denominación TE-36 por ser el que tiene mayor límite elástico de características comúnmente comerciales.

El límite elástico del material mencionado es 353 Mpa = 3600 kg/cm<sup>2</sup> (ver pág. 5)

De esta manera de la ecuación anterior se deduce:

$$\text{Área del perfil} \geq \frac{4000 \text{ kg}}{3600 \text{ kg/cm}^2}$$

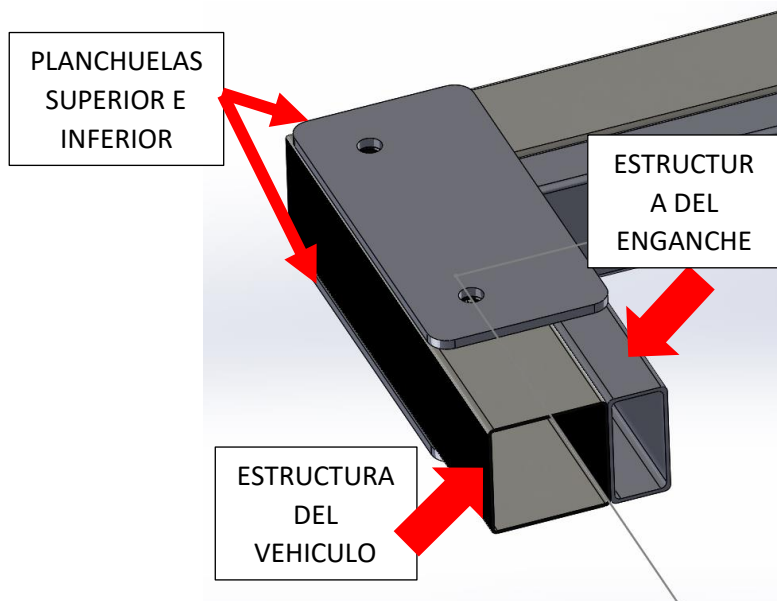
Lo que implica que el área del perfil debe ser mayor a 1.12 cm<sup>2</sup>.

Con esta información, se busca en el catálogo antes mencionado un perfil que cumpla con las condiciones antes mencionadas.

**En la página 13 de dicho catálogo se selecciona un perfil de 60mm de alto x 30mm de ancho x 2 mm de espesor que tiene un área de 1.9cm<sup>2</sup>.**

Si bien ésta área es un poco superior a la solicitada nos asegurará que la estructura no supere la tensión del límite elástico.

Por otro lado, la estructura de hierro se amurará a la estructura del vehículo con planchuelas en la parte superior e inferior, soldadas a la estructura del remolque y abulonadas en la estructura del vehículo formando un "sándwich".



Las planchuelas que sujetarán la estructura de remolque a la estructura del vehículo se realizarán de SAE 1020 por ser el acero más común y económico del mercado y 5 mm de espesor. Este acero tiene una tensión de elástica de 350 Mpa (3570 Kg/cm<sup>2</sup>) lo que implica que el ancho de la planchuela para que soporte el esfuerzo solicitado deberá ser de:

$$\text{Área del perfil} \geq \frac{4000 \text{ kg}}{3570 \text{ kg/cm}^2}$$

$$\text{Espesor} \times \text{Ancho} \geq 1.12 \text{ cm}^2$$

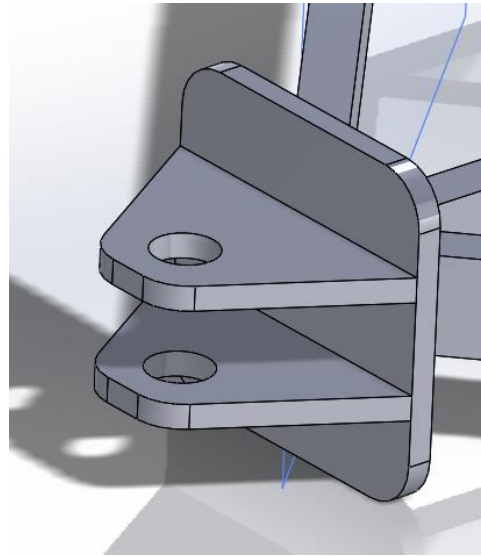
$$0.5 \text{ cm} \times \text{Ancho} \geq 1.12 \text{ cm}^2$$

$$\text{Ancho} \geq \frac{1.12 \text{ cm}^2}{0.5 \text{ cm}}$$

$$\text{Ancho} \geq 2.24 \text{ cm}$$

Si bien una sola planchuela de este espesor y el ancho calculado deberían aguantar la fuerza requerida, se utilizará de mínimo ese ancho en todas las planchuelas a colocar de manera de asegurar la resistencia a los esfuerzos.

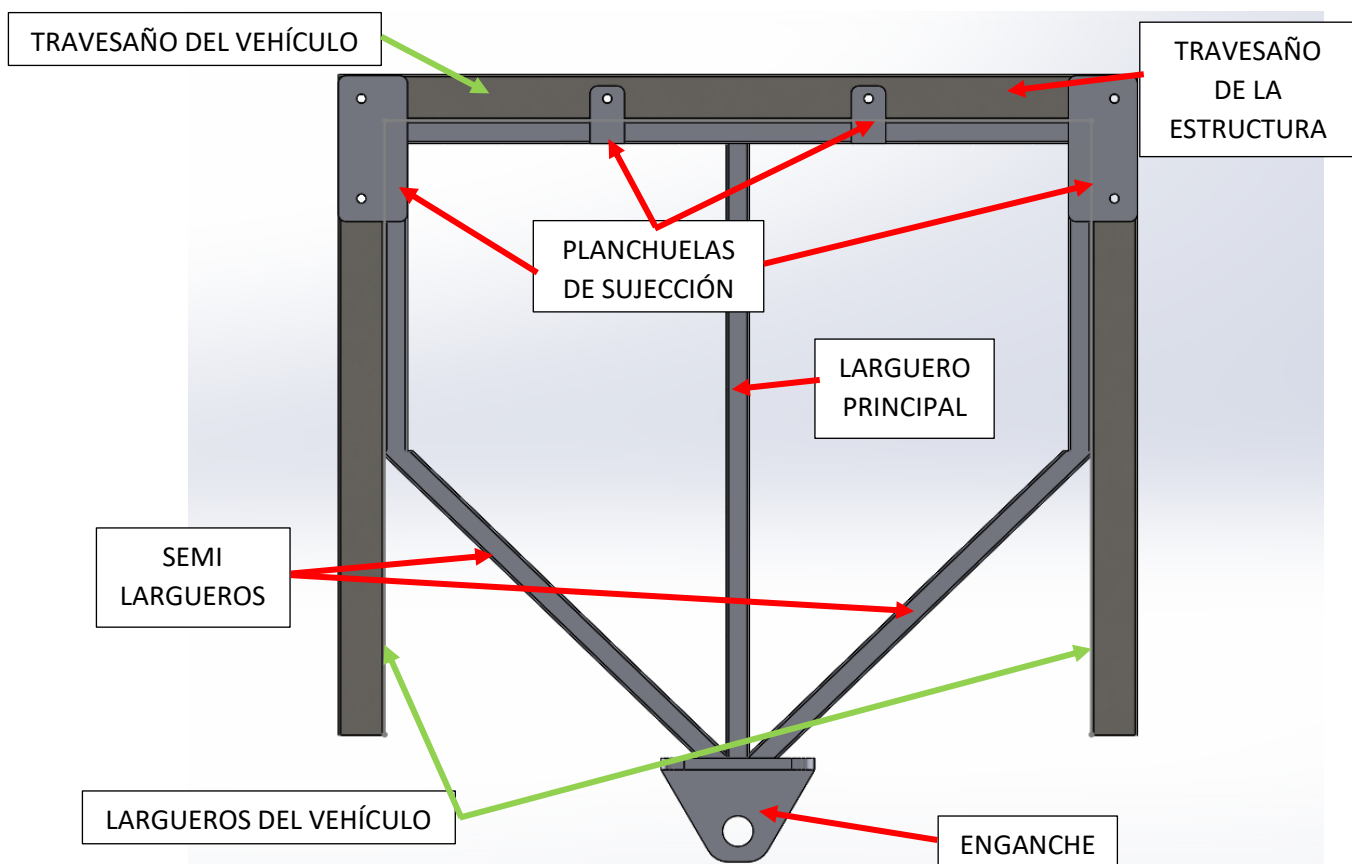
Por último, para la estructura que contendrá el perno de arrastre, se copiarán las dimensiones y materiales de las del towing car diesel mencionado al principio. A continuación, se muestra la imagen del gancho colocado en el towing car y el diseño en 3D del mismo.



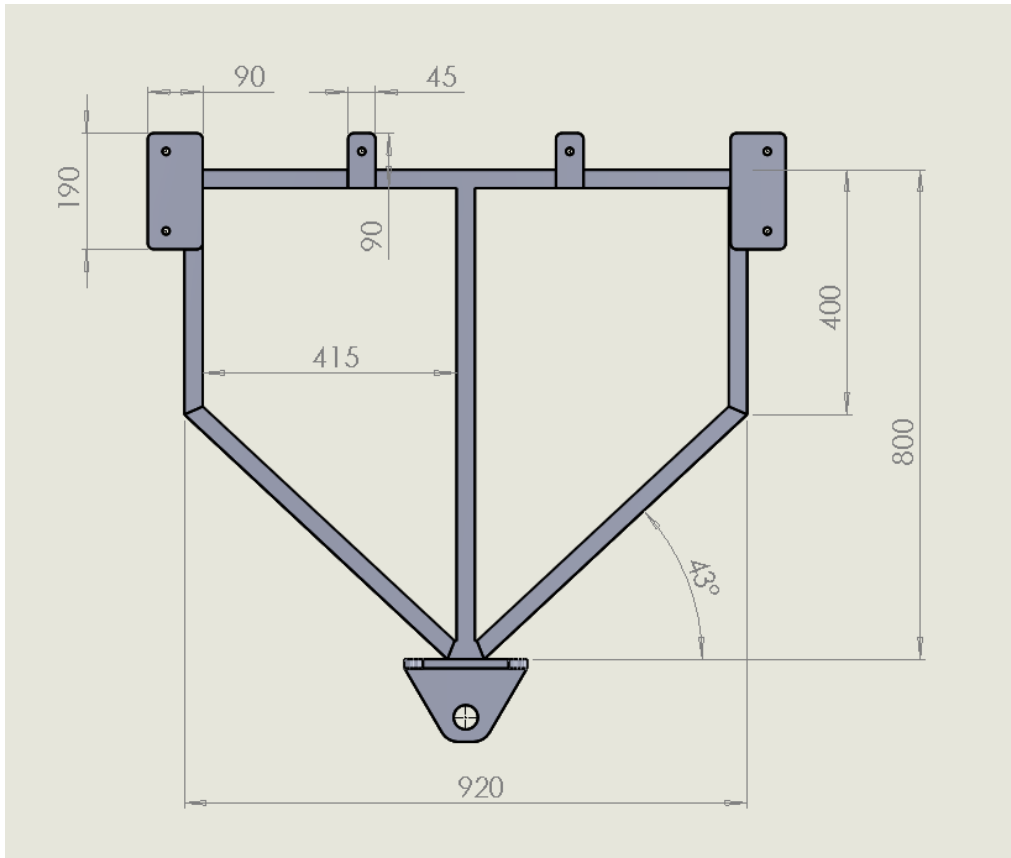
#### 5.1.4 Diseño de la estructura

Para comenzar con el diseño de la estructura, en base a los puntos vistos de selección de material, se parte de la estructura en forma de C del vehículo y se coloca un travesaño paralelo al travesaño del vehículo y un larguero principal en el medio, de donde estará amurado el enganche para las formaciones. Luego se colocan dos semi – largueros, contra los largueros del vehículo hasta la mitad de la estructura con un estructural cada uno en diagonal hacia el enganche. Estas diagonales y semi largueros cumplirán la función de llevar el esfuerzo hacia la estructura del vehículo y repartirlo. Además, se colocan planchuelas superiores e inferiores en los lugares donde el vehículo posee los agujeros que sujetan el respaldo del asiento trasero según lo explicado en la sección 5.1.1

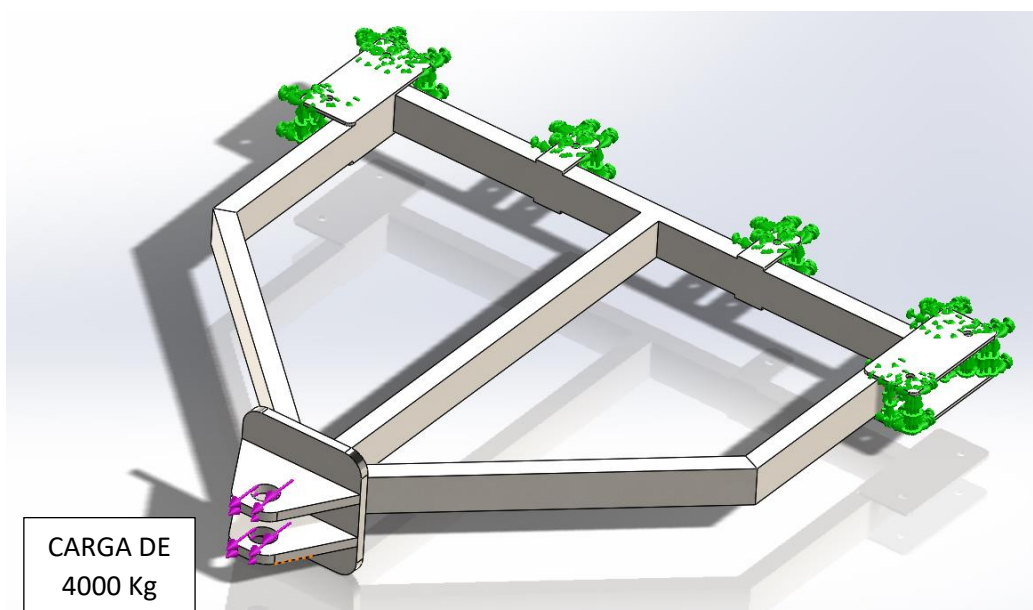
A continuación, una vista en planta del diseño explicativa de lo mencionado:



Para referencia, en las siguientes imágenes se muestran las dimensiones de la estructura, tener en cuenta las medidas de los perfiles y planchuelas antes mencionados en la etapa de selección de materiales.



Luego, con el diseño realizado se plantea el cálculo estructural de la estructura, teniendo en cuenta la fijación hacia la carrocería y el esfuerzo a realizar. Las flechas violetas indican la posición de la carga, en el perno de enganche y las flechas verdes indican de donde se sujeta la estructura.

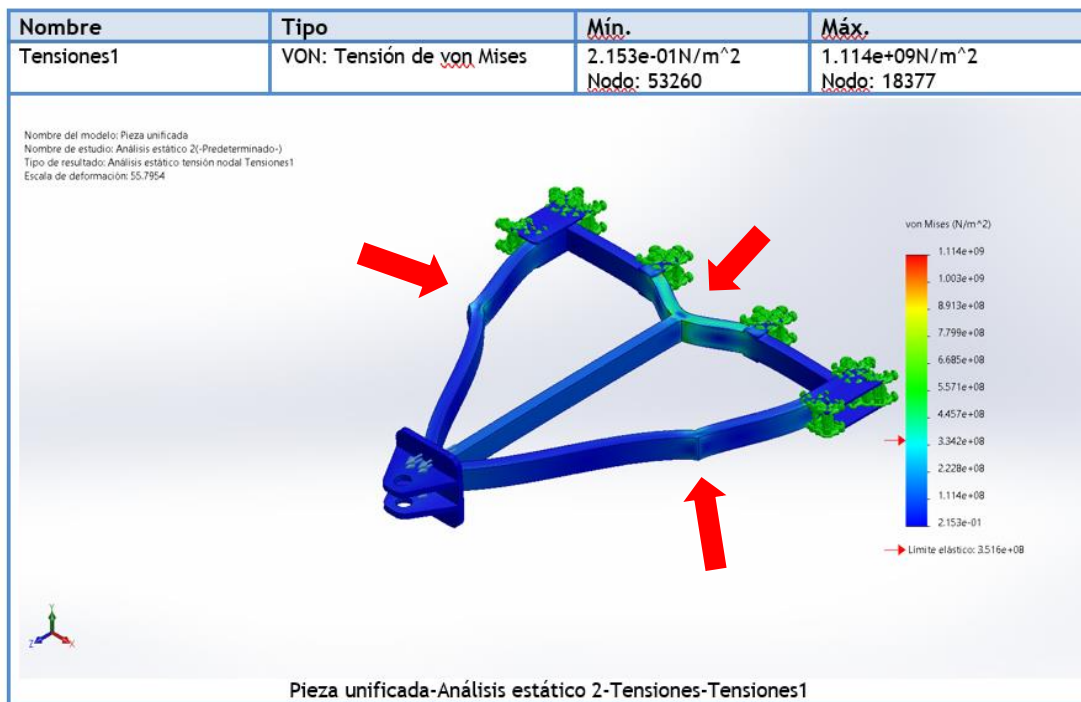


Para el cálculo estructural, se buscará un coeficiente de seguridad mínimo de 2. Es decir que la estructura debe soportar al menos dos veces la tensión del límite elástico.

Al ejecutar el análisis estructural de la primera versión, obtenemos el siguiente resultado donde la tensión máxima es de 1114 Mpa y se encuentra por encima del límite elástico del material de 354 Mpa, lo que indica que la pieza se deformaría de manera plástica y no volvería a su lugar.

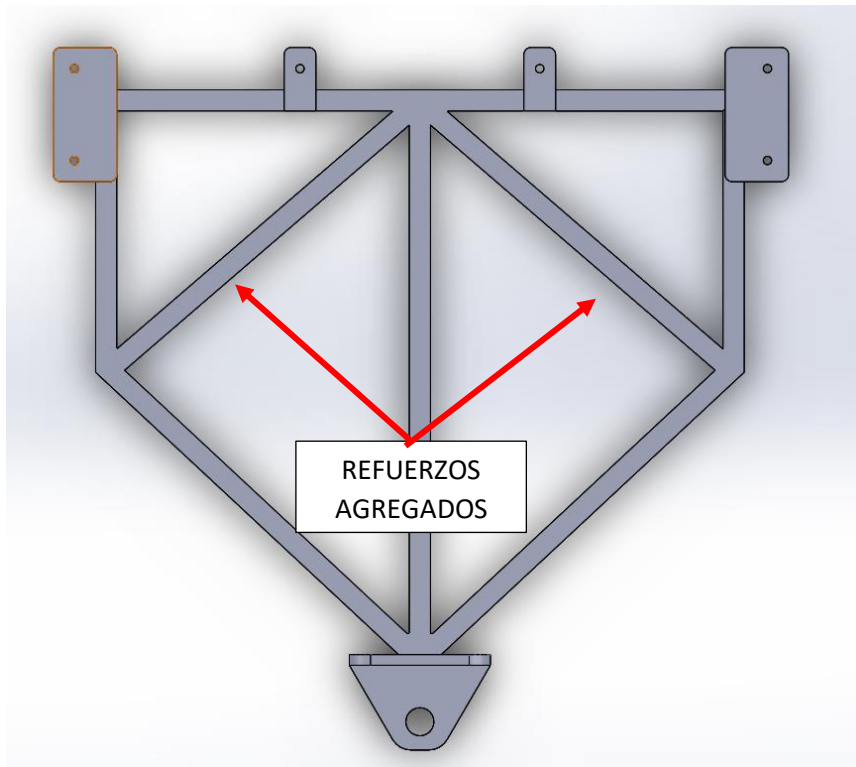
La siguiente imagen del estudio muestra la estructura con la deformación sufrida por la carga de manera exagerada. Estas deformaciones tienen un valor máximo de 2mm.

### Resultados del estudio



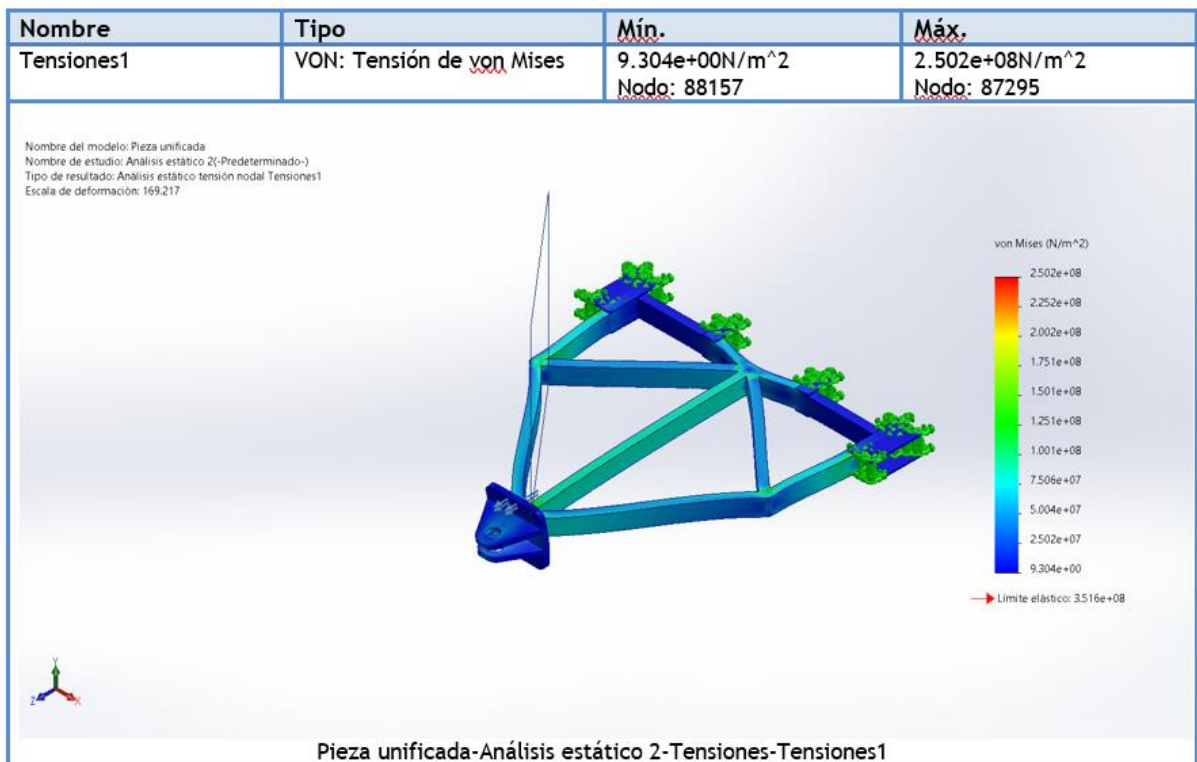
Lo que se puede observar en el estudio, es la que los semi largueros se deforman hacia adentro de la estructura, y el travesaño se deforma en la dirección del esfuerzo como indican las flechas rojas.

Para solucionarlo se plantea el siguiente rediseño agregando refuerzos diagonales a fin de evitar estas deformaciones y disminuir mejor los esfuerzos



Con este rediseño este rediseño, se vuelve a ejecutar el estudio, manteniendo las sujeciones y esfuerzos mencionados anteriormente.

### Resultados del estudio

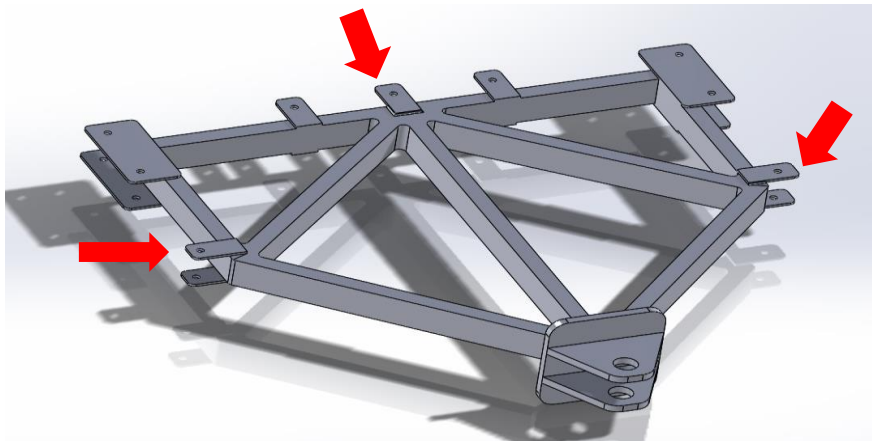




Los resultados de este estudio a priori, son que la tensión máxima de la estructura con la carga previamente mencionada es de 250 Mpa, siendo el límite elástico del material 350 Mpa, esto nos estaría dando un resultado mejor que el de la primer iteración ya que la estructura no se deformaría plásticamente sino que soportaría el esfuerzo en su etapa elástica pero el coeficiente de seguridad es menor a 2. Además, las deformaciones disminuyeron de 2mm a 0,7mm.

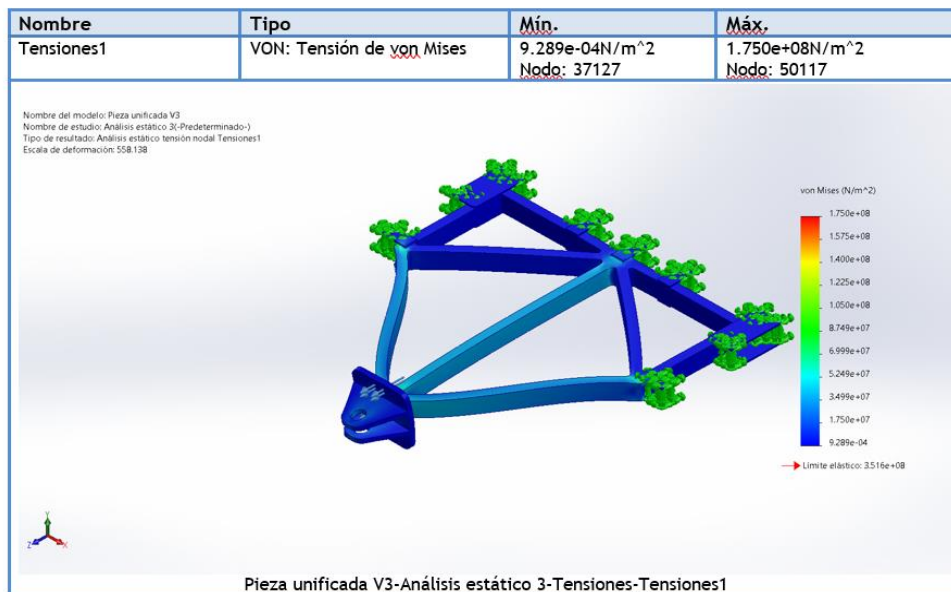
$$Cs = \frac{\text{Límite elástico}}{\text{Tensión máxima}} = \frac{350}{250} = 1,40$$

Viendo que la deformación sigue teniendo la misma tendencia, se plantea un segundo rediseño, esta vez agregando planchuelas de sujeción a la estructura del vehículo como se ve en la siguiente imagen para mejorar la distribución de esfuerzos en la estructura



De esta manera, se ejecuta nuevamente el estudio, con la carga colocada como la primera vez, en el perno del enganche y a las fijaciones iniciales se le suman las fijaciones de este rediseño

### Resultados del estudio



De esta manera, las tensiones máximas disminuyen a 175 Mpa

Con este resultado se recalcula el coeficiente de seguridad:

$$C_s = \frac{\text{Límite elástico}}{\text{Tensión máxima}} = \frac{350}{175} = 2$$

El coeficiente de seguridad es dos veces el límite elástico del material que era lo que se buscaba al comienzo del diseño con lo cuál la estructura se considera aceptable. Con este último diseño, las deformaciones bajaron a 0,2mm.

El estudio completo se adjunta en el anexo como "Análisis estático Estructura V3"

## 5.2 DISEÑO Y CÁLCULO DEL CAJÓN DE BATERÍAS:

### 5.2.1 Calculo de cantidad de celdas:

Como se mencionó en la etapa de background, el tamaño de la batería se replica de los tractores eléctricos ya convertidos, asegurando que vamos a tener una autonomía comprobada de 8hs, lo que equivale a un turno de producción. En base a esto, la batería necesaria es de 48volts y 500 Amper.

Las celdas utilizadas tienen las siguientes características.



DESCRIPTION	
Reference	L135F72
Format	Prismatic
Type	LiFePO4 (LFP)
Nominal capacity (1C)	72 Ah
Nominal voltage	3.2 V
Internal resistance (1 kHz AC)	0.1 ~ 0.5 mΩ
Life cycle (charging CC/CV @0.3C & discharging CC @1C, 100 DOD, 25°C +/-2°C80% of rated capacity)	≥2000
Energy Density	129 Wh/kg
Certification	CE; CCS; IEC 62619; IEC 62620; IEC 62660-3
Shipping Classification	UN3480
Weight	1.78 kg ± 0.1 kg

Las **dimensiones de la celda** son de 36mm de ancho por 141 mm de largo y 200mm de alto.

La batería a utilizar tiene las siguientes características:

- Tensión Objetivo: 48V
- Corriente Objetivo: 500A

Mientras que las características de cada celda, según la imagen superior, son:

- Tensión por Celda: 3,2V
- Corriente por Celda: 72<sup>a</sup>

Para llegar a la capacidad de la batería requerida será necesario colocar una cantidad de celdas en serie para alcanzar el voltaje requerido y luego "paquetes" de esa misma cantidad de celdas en paralelo para alcanzar el amperaje propuesto.

Baterías en Serie: El número de baterías en serie está definido por la cantidad necesaria para lograr la tensión de 48V partiendo de celdas individuales de 3,2V.

$$Celdas\ Serie = \frac{48V}{3,2V} = 15\ celdas$$

Baterías en Paralelo: El número de bancos en paralelo está definido por la cantidad necesaria de baterías para lograr la capacidad de corriente de 500A partiendo de celdas de 72A

$$Celdas\ Paralelo = \frac{500A}{72A} = 7\ bancos$$

De esta manera, el total de celdas requerida serán 7 bancos de 15 celdas cada uno quedando un total de:

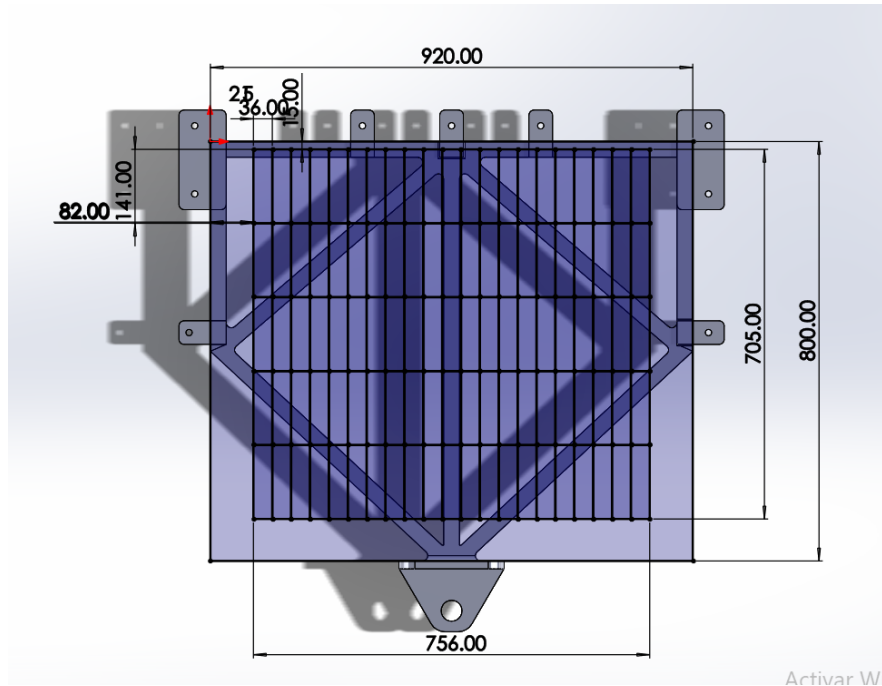
$$Cantidad\ de\ celdas = 15\ Celdas \times 7\ Bancos = 105\ celdas$$

El peso de cada celda es de 1,78 Kg con lo cuál el peso del pack será de 186 Kg.

### 5.2.2 Distribución del pack en la estructura:

El pack de baterías se colocará sobre la estructura de remolque diseñada en la sección 5.1

Esta estructura tiene una de dimensión 920mm de ancho por 800mm de largo con lo cual las 105 celdas se colocarían en 5 packs a lo largo de 21 celdas cada uno.



Obteniendo un cajón de 705mm de largo x 756mm de ancho según la imagen superior.

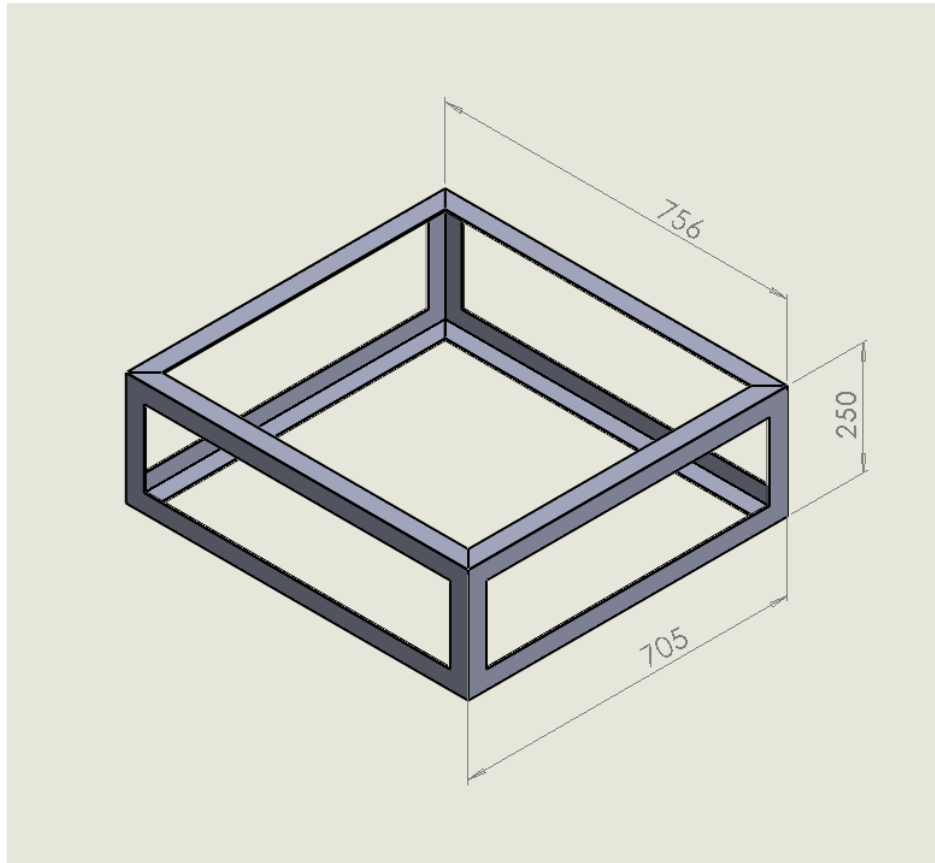
### 5.2.3 Selección de material

En el caso del cajón de baterías, el esfuerzo a soportar es solamente los 186 Kg del pack de baterías a modo de compresión sobre la estructura.

Debido a que es un esfuerzo bajo y realizado a la compresión, se decide comenzar el diseño con un perfil L de 40 x 40 x 3 mm de calidad SAE 1020 por ser un material barato y que debería cumplir con el esfuerzo de manera sobrada. De todas maneras se comprobará realizando nuevamente el cálculo estructural.

### 5.3.3 Diseño del cajón

Para el diseño del cajón se realizará una estructura cúbica con el perfil mencionado con las siguientes medidas.

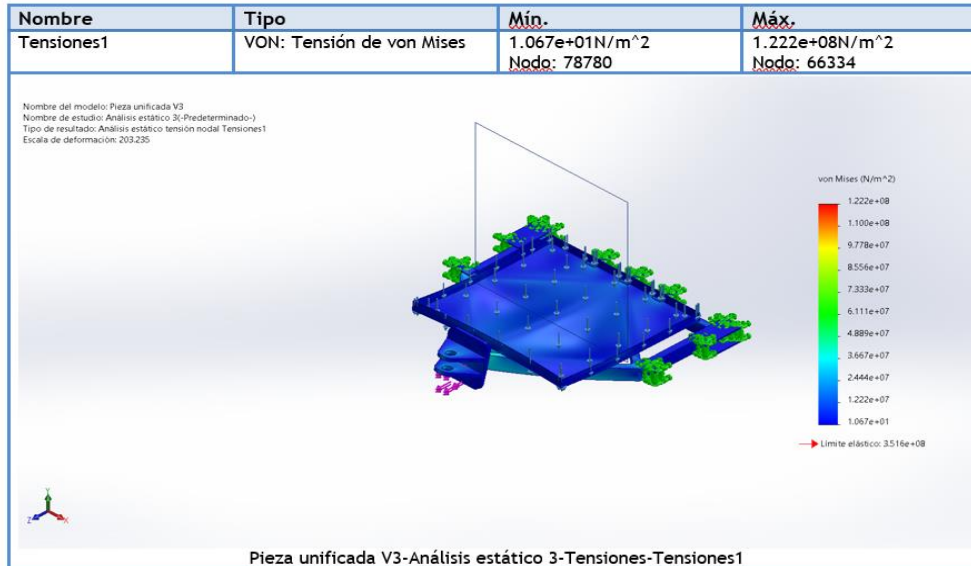


Las medidas de la base salen de la sección 5.2.2 de distribución del pack de baterías dentro de la estructura. La altura sale de la sección 5.2.1 donde se encuentran las dimensiones de la celda, se agregan 50mm para despeje desde los bornes de las celdas hasta el cajón.

Luego, esta estructura será forrada en chapa, también de 3 mm, que no cumple ninguna función estructural sino que es solo contener la totalidad de las celdas y evitar que puedan entrar en contacto con cualquier objeto.

A continuación, se somete la estructura al cálculo de esfuerzos nuevamente, teniendo en cuenta el peso del cajón de baterías de 186kg y manteniendo los esfuerzos realizados por el la fuerza de arrastre, dando el siguiente resultado.

### Resultados del estudio



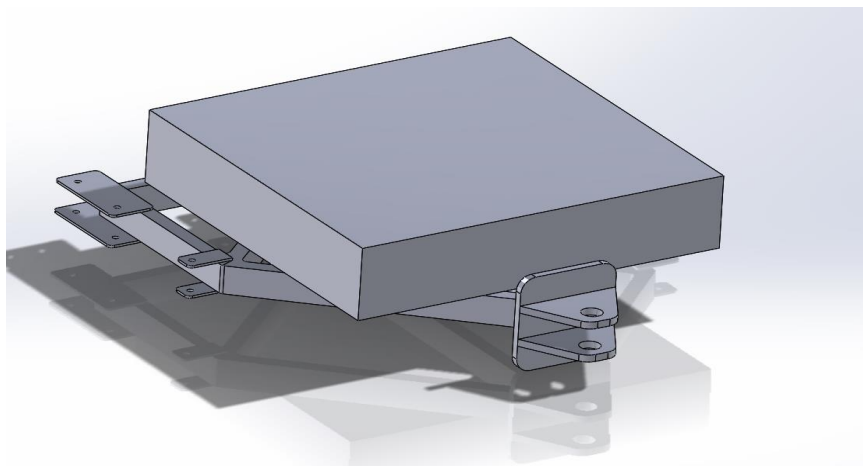
Nombre	Tipo	Min.	Máx.
Desplazamientos1	URES: Desplazamientos resultantes	0.000e+00mm Nodo: 15	5.370e-01mm Nodo: 4957

Como la base del cajón aporta rigidez a la estructura, la tensión máxima resultante baja a 122 Mpa resultando el coeficiente de seguridad final:

$$Cs = \frac{\text{Límite elástico}}{\text{Tensión máxima}} = \frac{350}{122} = 2,87$$

El informe de detalle de los cálculos estructurales se puede ver en el anexo como " Análisis estático Estructura V3 + Cajón de baterías".

Por último, el diseño final de la estructura más el cajón sobre ella cerrado con chapa quedaría de la siguiente manera.



### 5.3 EFECTO EN LA DINÁMICA DEL VEHÍCULO:

Por último, uno de las consideraciones a tener en cuenta dentro de los objetivos de esta práctica es el efecto en la dinámica del vehículo.

Para este ítem vamos a tener en cuenta el peso agregado al vehículo compuesto de la siguiente forma:

$$\text{Peso total agregado} = \text{Peso de estructura} + \text{Peso de baterías}$$

Siendo el peso de las baterías 186 Kg y el peso total de la estructura es de 62,7 kg calculado, por lo tanto el peso total agregado es de:

$$\text{Peso total agregado} = 62,7 \text{ Kg} + 186 \text{ Kg} = 248,7 \text{ Kg}$$

Cabe mencionar, que, por la conversión de naftero a eléctrico, se elimina el motor naftero que pesa alrededor de 100 Kg y se agrega el motor eléctrico más las adaptaciones para el mismo, con un peso estimado de 60Kg. El sistema de transmisión compuesto por la caja de cambios y semiejes se mantiene ya que se utiliza como reductora. Es decir que el tren delantero queda 40 kg más liviano que original.

Para validar este peso agregado en el tren trasero se comparó con la ficha técnica del Etios versión "Aibo". Esta versión del vehículo es furgón y se utiliza para transportar cargas livianas.



#### ESPECIFICACIONES TÉCNICAS Etios AIBO



Versión	ETIOS AIBO HATCHBACK
<b>CARACTERÍSTICAS TÉCNICAS</b>	
<b>Dimensiones y Pesos</b>	
Largo / Ancho / Alto	3.884 / 1.695 / 1.510
Distancia entre ejes (mm)	2.460
Peso en orden de marcha (Kg)	980
Capacidad máxima de carga (Kg)	450
Peso total del vehículo (Kg)	1430
Capacidad del tanque combustible (l)	45

En la ficha técnica podemos encontrar que la capacidad máxima de carga de este modelo es de 450Kg por lo cuál el peso de la estructura agregada no debería suponer dificultades.

La ficha técnica completa se puede ver en los anexos como "Anexo 5 - Ficha Técnica Etios Aibo"

Además teniendo en cuenta que el vehículo no superará los 30 km/h el efecto en la dinámica del vehículo será despreciable.

Igualmente se fabricará un contrapeso de 100Kg para el tren delantero para reponer el peso quitado por el cambio de motor, y bajar aún más la altura delantera para emparejar la disminución de altura trasera por la estructura y mejorar la tracción del vehículo teniendo en cuenta la carga que debe arrastrar.

## 6 OBJETIVO DE DESARROLLO SOSTENIBLE (ODS)

---

Como se mencionó anteriormente esta práctica supervisada cumple un rol fundamental en los lineamientos de la empresa de cara al compromiso llamado “Toyota Environmental Challenge 2050” relacionado directamente con el crecimiento sustentable para eliminar la huella de carbono en todas las etapas de producción de vehículos, en este caso trabajando en la conversión de un vehículo a eléctrico el cuál a su vez la energía eléctrica a utilizar es proveniente de energías renovables en el marco de un acuerdo entre la empresa e YPF Luz.

Esto está relacionado directamente con los siguientes objetivos planteados por la Organización de Naciones Unidas en el marco de los Objetivos de desarrollo sostenible:

- 7 – Energía asequible y no contaminante.
- 9 – Industria, innovación e infraestructura.
- 11 – Ciudades y comunidades sostenibles.
- 13 – Acción por el clima.



## 7 ANEXOS

---

- Anexo 1: Catalogo-Tecnico-Toyota-2TG-2TD
- Anexo 2: Análisis estático Estructura V3
- Anexo 3: Análisis estático Estructura V3 + Cajón de baterías
- Anexo 4: Tubos Argentinos - Catálogo tubos estructurales
- Anexo 5: Ficha Técnica Etios Aibo