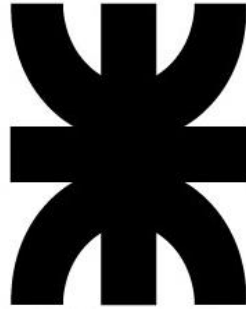


**UNIVERSIDAD TECNOLÓGICA NACIONAL
FACULTAD REGIONAL VILLA MARIA**



PRODUCCIÓN DE OMEGA-3 A PARTIR DE AURANTIOCHYTRIUM LIMACINUM

Proyecto final para obtener el grado en Ingeniería Química

BIANCIOOTTO, Rocío Aylén – BRIGNONE, Micaela – GONELLA, Valentina

MARZO, 2024

Firma de las alumnas

BIANCIOOTTO, Rocío Aylén

Firma:

DNI 40.577.071

BRIGNONE, Micaela

Firma:.....

DNI 41.815.740

GONELLA, Valentina

Firma:.....

DNI 40.265.650

Aceptado por la Universidad Tecnológica Nacional, Facultad Regional Villa María el día.....del mes dedel año 2024.

Aprobada por su contenido y estilo.

Presidente del Tribunal:

Primer Miembro Vocal:

Segundo Miembro Vocal:

Nota final de aprobación:

AGRADECIMIENTOS

Con profundo y sincero agradecimiento, queremos expresar nuestro más cálido reconocimiento a la Universidad Tecnológica Nacional, a todos los docentes y al personal no docente que nos han acompañado durante nuestra carrera universitaria. Su inquebrantable compromiso, paciencia y apoyo han no solo enriquecido nuestro conocimiento, sino que ha alimentado nuestro espíritu, infundiendo confianza y determinación en cada desafío. A cada uno de ustedes, nuestro más sentido agradecimiento por ser el alma de nuestra experiencia educativa, por sembrar en nosotros el amor por el aprendizaje y por ser los arquitectos de nuestro crecimiento.

Micaela

Quiero agradecer a las personas que me apoyaron y acompañaron siempre en este camino, a mis padres Patricia y Gustavo, sin ellos no hubiese sido posible alcanzar esta meta. Gracias por alentarme, brindarme confianza, darme la posibilidad de estudiar y estar siempre presentes. También a mis hermanas, Sofia y Julieta, por estar siempre presentes con su apoyo incondicional.

A mis seres queridos, amigos y compañeros que de forma desmedida brindaron su apoyo incondicional desde el primer día que comencé a vivir esta experiencia. Gracias a mis compañeras de tesis, Valentina y Rocío, por su compromiso y responsabilidad para este proyecto.

No ha sido fácil, pero hoy puedo decir que he alcanzado uno de mis objetivos fruto de un gran esfuerzo y perseverancia.

Rocío

En este momento tan importante de mi vida, quiero agradecerme a mí misma por nunca bajar los brazos, nunca darme por vencido y luchar en cada instancia para cumplir con la meta.

A mis papás Claudia y Darío que siempre estuvieron al pie del cañón en cada etapa, por inculcarme sus ideales, por darme apoyo y la posibilidad de estudiar. A mi hermano Franco, que me escucho y me acompaño cada día. A mis pilares, mis amigos, que estuvieron tanto en las buenas, como en las malas, que siempre me impulsaron a seguir adelante. A mi estrellita, Jo, que me acompañó en mi primer meta y no dudo que también estuvo presente en esta.

A mis amigas, colegas, compañeras Valentina y Micaela, que sin ellas este proyecto no hubiera sido posible, por sus ideas, sus tiempos y su gran compromiso. Orgullosa de tener dos grandes profesionales a mi lado.

A cada uno mencionado, los amo.

Valentina

Esta meta alcanzada no hubiera sido sin mis pilares de la vida. Primero que nada, a mis papas Luciana y Roberto, son inmensos los amo con el alma entera en esta vida y todas las que viví y viviré. Gracias a mi hermana Luisina, por ser mi complemento en la vida, te amo. A mi otro pilar de la vida, mis amistades, a los que están desde siempre, a los que conocí en las diferentes etapas de mi vida, soy una agradecida a la vida por tenerlos.

Una consideración especial, a mis colegas, a mis compañeras de tesis, hace un año comenzábamos el proyecto final no solo somos colegas si no el vínculo que formamos los llevamos en nuestro corazón por siempre.

Por último, quiero agradecerme a mí misma, por ser fiel a mí, a mis convicciones, a mis ideas y luchar por lo que quiero.

Gracias a todos los que formaron parte de este proyecto ayudando de diferentes maneras.

RESUMEN

El presente proyecto se centra en la producción de Omega-3 a partir de la microalga *Aurantiochytrium limacinum* en Argentina. Se destaca la creciente importancia del Omega-3 en la salud humana, evidenciada por su demanda en aumento debido a sus beneficios cardiovasculares, cerebrales y oculares. A pesar de este incremento en la conciencia sobre la importancia de una dieta saludable y los ácidos grasos Omega-3, Argentina depende totalmente de las importaciones de productos de Omega-3 debido a la falta de producción local de materias primas. No obstante, se señalan oportunidades significativas para desarrollar esta industria en el país, especialmente mediante la producción local de materias primas y el desarrollo de la industria acuícola. Con un enfoque en la innovación y la calidad, Argentina puede posicionarse como un actor importante en el mercado regional de Omega-3. El proyecto tiene como objetivo general determinar la viabilidad técnica, económica y financiera de establecer una planta de producción de Omega-3 en Argentina, aplicando los conocimientos y habilidades del ingeniero químico para su desarrollo. Además, busca evaluar y analizar alternativas para llegar a conclusiones pertinentes sobre la realización del proyecto. Los objetivos específicos incluyen implementar condiciones óptimas de cultivo de *Aurantiochytrium limacinum* para maximizar la producción de Omega-3, definir el mercado nacional e internacional de Omega-3 mediante un estudio de mercado, describir detalladamente el producto a elaborar, diseñar un sistema de gestión de calidad, analizar diferentes procesos de producción, optimizar los métodos de extracción de Omega-3, evaluar la calidad y estabilidad del producto, automatizar el proceso y realizar un análisis económico-

financiero para determinar la inversión inicial necesaria y los principales indicadores financieros del proyecto.

Este proyecto busca abordar la falta de producción local de Omega-3 en Argentina, aprovechando el potencial de la microalga *Aurantiochytrium limacinum* y posicionando al país como un jugador clave en el mercado regional de Omega-3.

PALABRAS CLAVES: Omega-3; microalga *Aurantiochytrium limacinum*; producción local; Argentina; salud humana; viabilidad técnica; viabilidad económica; estudio de mercado; gestión de calidad; procesos de producción.

Índice

| | | |
|--------|---|----|
| 1 | Introducción | 29 |
| 1.1 | Objetivos generales | 29 |
| 1.2 | Objetivos específicos | 30 |
| 2.1 | Introducción | 32 |
| 2.2 | Descripción de los insumos y materias primas..... | 32 |
| 2.2.1 | Microalga..... | 32 |
| 2.2.2 | Agua de mar..... | 33 |
| 2.2.3 | Densidad | 35 |
| 2.2.4 | Salinidad..... | 35 |
| 2.2.5 | pH..... | 35 |
| 2.2.6 | Peptona..... | 35 |
| 2.2.7 | Glucosa | 36 |
| 2.2.8 | Extracto de levadura..... | 37 |
| 2.2.9 | Antioxidantes..... | 38 |
| 2.2.10 | Solvente | 39 |
| 2.3 | Descripción del producto..... | 41 |
| | Beneficios del DHA..... | 43 |
| 2.4 | Descripción de los subproductos..... | 44 |
| 2.4.1 | Pienso | 44 |
| 2.4.2 | Fertilizantes | 45 |
| 3.1 | Introducción | 47 |
| 3.2 | Contexto internacional | 47 |
| 3.2.1 | Panorama competitivo | 50 |
| 3.3 | Contexto latinoamericano..... | 50 |
| 3.4 | Contexto nacional | 50 |
| 3.4.1 | Panorama competitivo | 51 |

| | |
|--|----|
| 3.4.2 Producción Nacional..... | 51 |
| 3.4.3 Mercado nacional | 52 |
| 3.4.4 Análisis de demanda | 53 |
| 3.5 Materia prima | 55 |
| Microalgas | 55 |
| Dióxido de carbono..... | 56 |
| Agua de mar artificial | 58 |
| Peptona | 58 |
| Glucosa | 59 |
| Extracto de levadura..... | 61 |
| Antioxidante | 61 |
| Solvente..... | 63 |
| 3.6 Análisis FODA..... | 63 |
| 4.1. Introducción | 66 |
| 4.2 Determinación del tamaño del proyecto | 66 |
| 4.3 Cálculo de la capacidad óptima..... | 66 |
| 4.3.1 El tamaño del proyecto y las materias primas | 68 |
| 5.1. Introducción | 71 |
| 5.2. Macrolocalización..... | 71 |
| Método Cribado..... | 71 |
| Disponibilidad de materia prima..... | 72 |
| Disponibilidad de parques industriales..... | 73 |
| Disponibilidad de mercado o zonas de consumo..... | 74 |
| Disponibilidad de mano de obra..... | 75 |
| 5.3. Microlocalización..... | 77 |
| 6.1 Introducción | 83 |
| 6.2 Vías de obtención del Omega-3..... | 83 |

| | |
|--|-----|
| 6.2.1 Obtención de Omega-3 a partir de peces grasos marinos de agua fría | 83 |
| 6.2.2 Obtención de Omega-3 a partir de microalgas | 84 |
| 6.2.3 Otras vías | 85 |
| Obtención de omega-3 a partir de hongos | 85 |
| Obtención de Omega-3 a partir de semillas vegetales de origen terrestre | 85 |
| 6.3 Selección y descripción del proceso | 85 |
| 6.3.1 Condiciones operacionales..... | 86 |
| Oxígeno disuelto (DO) | 86 |
| pH..... | 86 |
| Temperatura | 86 |
| Salinidad..... | 86 |
| 6.3.1.1 Inoculación y fermentación | 87 |
| 6.3.1.2 Filtración y secado..... | 88 |
| 6.3.1.3 Disrupción celular | 89 |
| 6.3.1.4 Extracción del hexano | 89 |
| 7.1 Introducción | 91 |
| 7.2 Balance de masa | 91 |
| 7.2.1 Etapa de fermentación..... | 92 |
| 7.2.2 Etapa de filtración y secado..... | 96 |
| 7.2.3 Etapa de disrupción celular | 100 |
| 7.2.4 Etapa de extracción de hexano | 107 |
| 7.3 Balance de energía | 109 |
| 7.3.1 Etapa de fermentación..... | 109 |
| 7.3.2 Etapa de secado y filtrado | 111 |
| 7.3.2.1 Secador (D-01)..... | 111 |
| 7.3.2.2 Intercambiador de calor (I-02) | 112 |
| 7.3.3 Etapa de extracción de hexano | 113 |

| | |
|--|-----|
| 7.3.3.1 Intercambiador de calor (I-03) | 113 |
| 7.3.3.2 Evaporador (E-01)..... | 114 |
| 7.3.3.3 Intercambiador de calor (I-04) | 115 |
| 7.3.3.4 Condensador (C-01) | 116 |
| 8.1 Introducción | 119 |
| 8.2 Tanque de almacenamiento..... | 119 |
| 8.2.2 Tanque de almacenamiento de glucosa (TM-01)..... | 122 |
| 8.2.2 Tanque de agua de mar (TM-02)..... | 123 |
| Características exclusivas del equipo..... | 124 |
| 8.2.3 Tanque de peptona (TM-03)..... | 124 |
| 8.2.4 Tanque de extracto de levadura (TM-04)..... | 125 |
| 8.2.5 Tanque de Dióxido de Carbono | 126 |
| 8.2.6 Tanque de agua rica..... | 127 |
| 8.2.6 Tanques de Hexano | 128 |
| 8.2.6 Tanques de Omega-3..... | 129 |
| 8.3 Adopción del filtro (FIL-01) | 130 |
| 8.4 Adopción del molino (M-01) | 131 |
| 8.5 ADOPCIÓN DE CENTRÍFUGAS..... | 132 |
| 8.5.1 Centrífuga de discos (S-01) | 132 |
| Características del equipo | 133 |
| 8.5.2 Centrífuga decantadora (S-02) | 134 |
| 8.6 Fermentador (R-01, R-02 y R-03) | 135 |
| 8.6.1 Sistema de refrigeración..... | 139 |
| 8.6.1.1 Chaqueta de enfriamiento y serpentín | 139 |
| 8.6.2 Sistema de agitación | 141 |
| Adopción del motor para el agitador | 143 |
| Cálculo del hold-up | 143 |

| | |
|---|-----|
| Adopción del reductor..... | 144 |
| Venteo..... | 145 |
| 8.7 Condensador (C-01)..... | 146 |
| 8.8 Diseño de tanque agitado (MA-01)..... | 147 |
| 8.9 Intercambiadores de calor..... | 151 |
| 8.9.1 Intercambiador de calor (I-02)..... | 151 |
| 8.9.2 Intercambiador de calor (I-03)..... | 153 |
| 8.9.3 Intercambiador de calor (I-04)..... | 154 |
| 8.10 Adopción del secador spray (D-01)..... | 155 |
| 8.12 Adopción de termotanque industrial (SG-01)..... | 156 |
| 8.11 Adopción del evaporador (E-01)..... | 158 |
| 8.12 Bombas..... | 159 |
| 8.13 Adopción de equipos para el transporte de sólidos..... | 170 |
| 9. SERVICIOS AUXILIARES..... | 173 |
| 9.1 Introducción..... | 173 |
| 9.2 Sistema de limpieza CIP..... | 173 |
| 9.2.1 Sistema CIP adoptado..... | 175 |
| 9.2.2 Boquilla de limpieza adoptada..... | 175 |
| 9.2.3 Programa de limpieza..... | 177 |
| 9.2.4 Sistema de bombeo..... | 178 |
| 9.3 Sistema de enfriamiento..... | 179 |
| 9.4 Agua..... | 182 |
| Agua de proceso..... | 182 |
| Agua de consumo general..... | 182 |
| Agua de enfriamiento..... | 182 |
| Tanque de agua adoptados..... | 183 |
| Sistema de bombeo..... | 183 |

| | |
|--|-----|
| Agua de calentamiento..... | 189 |
| 9.5 Acondicionamiento de aire..... | 192 |
| 9.6 Servicio de electricidad..... | 195 |
| 9.6.1 Elementos de la instalación eléctrica..... | 195 |
| 9.6.2 Consumo de energía eléctrica de los equipos..... | 196 |
| 10. GESTIÓN DE CALIDAD..... | 200 |
| 10.1 Introducción..... | 200 |
| 10.2 Buenas prácticas de manufactura..... | 200 |
| 10.2.1 Gestión de calidad..... | 201 |
| 10.2.2 Materias primas y materiales..... | 201 |
| 10.2.3 Higiene..... | 202 |
| 10.2.3.1 Procedimientos operativos estandarizados de saneamiento (POES)..... | 202 |
| 10.2.3.2 Control de plagas..... | 203 |
| 10.2.4 Personal..... | 203 |
| 10.2.5 Instalaciones..... | 204 |
| 10.2.6 Auditorías..... | 205 |
| 10.2.7 Material y productos no conformes..... | 206 |
| 10.3 HACCP..... | 206 |
| 10.3.1 Puntos críticos de control (PCC)..... | 207 |
| 10.4 Control de calidad..... | 208 |
| 10.4.1 Materias primas e insumos..... | 208 |
| 10.4.2 Productos intermedios..... | 209 |
| 10.4.3 Producto terminado..... | 209 |
| 10.5 Registros de control..... | 214 |
| 11. TRATAMIENTO DE EFLUENTES..... | 218 |
| 11.1 Introducción..... | 218 |
| 11.2 Parámetros..... | 218 |

| | |
|---|-----|
| 11.3 Tipos de tratamiento de efluentes | 220 |
| 11.4 Normativa sobre el vertido de efluentes | 220 |
| 11.5 Caracterización sobre los efluentes de la planta | 223 |
| 11.6 Selección del método de tratamiento de efluentes | 223 |
| 11.6.1 Tratamiento del efluente para recuperación de hexano y biomasa concentrada.. | 224 |
| 12. OBRAS CIVILES..... | 227 |
| 12.1 Introducción | 227 |
| 12.2 Descripción general del establecimiento | 227 |
| 12.2.1 Sector I | 229 |
| Garita de seguridad | 229 |
| Playa de estacionamiento | 230 |
| 12.2.2 Sector II | 231 |
| Comedor | 231 |
| Sala de reuniones | 231 |
| 12.2.3 Sector III | 231 |
| Hall de acceso y recepción | 231 |
| Oficinas administrativas | 231 |
| 12.2.4 Sector IV | 232 |
| Vestuarios..... | 232 |
| Panel de control y oficina de planta | 232 |
| Laboratorio..... | 232 |
| Zona de producción | 233 |
| Sala de tableros..... | 233 |
| Depósitos..... | 233 |
| Playa de tanques | 233 |
| 12.2.5 Sector V..... | 233 |
| Torres de enfriamiento..... | 233 |

| | |
|---|-----|
| 12.2.6 Sector VI..... | 233 |
| Tratamiento de efluentes | 233 |
| 12.2.5 Sector VII..... | 234 |
| Taller de mantenimiento..... | 234 |
| 13. INSTALACIONES ELÉCTRICAS | 236 |
| 13.1 Introducción | 236 |
| 13.2 Descripción de las instalaciones eléctricas..... | 236 |
| 13.2.1 Conductores eléctricos (cables)..... | 236 |
| 13.2.2 Bandejas portacables | 236 |
| 13.2.3 Tableros | 237 |
| 13.2.4 Tomacorrientes..... | 237 |
| 13.2.5 Transformadores | 237 |
| 13.2.6 Dispositivos de protección | 238 |
| 13.2.6.1 Puesta a tierra..... | 238 |
| 13.2.6.2 Pararrayos | 238 |
| 13.2.7 Iluminación | 238 |
| 13.2.7.1 Requerimiento de iluminación | 238 |
| 15.2.7.2 Selección del tipo de lámpara | 239 |
| 15.2.7.3 Adopción de tipos de luminarias para iluminación | 240 |
| 15.2.7.4 Calculo del número de luminarias interiores..... | 242 |
| 15.2.7.5 Cálculo del número de luminarias exteriores..... | 245 |
| 15.2.7.6 Iluminación de emergencia..... | 245 |
| 15.3 Consumo de energía eléctrica..... | 246 |
| 15.3.1 Consumo total de energía eléctrica del sistema de iluminación..... | 246 |
| 15.3.2 Consumo total de energía eléctrica de la planta..... | 247 |
| 14. HIGIENE Y SEGURIDAD..... | 249 |
| 14.1 Introducción | 249 |

| | |
|--|-----|
| 14.2 Marco legal | 249 |
| 14.2.1 Política de higiene y seguridad | 250 |
| 14.2.2 Gestión de higiene y seguridad | 250 |
| 14.3 Estructura del departamento de higiene y seguridad..... | 250 |
| 14.3.1 Seguridad en el proceso | 250 |
| 14.3.2 Diseño de equipos | 251 |
| 14.3.3 Obras civiles y estructurales | 251 |
| 14.3.4 Instalaciones eléctricas..... | 252 |
| 14.3.5 Protección contra incendios..... | 252 |
| 14.3.6 Plan de emergencia y evacuación | 259 |
| 14.3.7 Seguridad en el mantenimiento de la planta | 259 |
| 14.3.8 Manipulación de sustancias químicas..... | 260 |
| 14.3.9 Señalización de la planta | 260 |
| 14.4 Higiene..... | 263 |
| 14.4.1 Identificación de peligros | 264 |
| 14.4.2 Evaluación de riesgos..... | 264 |
| 14.4.3 Prevención y control de riesgos..... | 265 |
| 14.4.4 Protección y seguridad del personal | 266 |
| 14.4.5 Sanidad industrial | 267 |
| 14.4.6 Plan de higiene en el trabajo | 268 |
| 15. ORGANIZACIÓN INDUSTRIAL | 270 |
| 15.1 Introducción | 270 |
| 15.2 Tipo de sociedad comercial..... | 270 |
| 15.3 Organización de la empresa | 271 |
| 15.3.1 Organización interna..... | 271 |
| 15.4 Descripción de los puestos de trabajo..... | 272 |
| 15.4.1 Gerente general..... | 272 |

| | |
|--|--------------------------------------|
| 15.4.2 Departamento de higiene y seguridad | 273 |
| 15.4.3 Departamento de calidad..... | 273 |
| 15.4.4 Departamento de producción..... | 275 |
| 15.4.5 Departamento de mantenimiento..... | 276 |
| 15.4.6 Departamento de administración | 277 |
| 15.4.7 Departamento de logística | 278 |
| 15.5 Organización de la producción y turnos de trabajo..... | 279 |
| 16. CONTROL AUTOMÁTICO DEL PROCESO | 283 |
| 16.1 Introducción | 283 |
| 16.2 Control automático de procesos..... | 283 |
| 16.2.1 Elementos que conforman un sistema de control | 284 |
| Tipos de sistemas de control..... | 284 |
| Estrategias de control | 285 |
| 16.2.2 Control automático de la sección de fermentación.... | ¡Error! Marcador no definido. |
| 16.2.2 Control automático de la sección de fermentación..... | 286 |
| Secuencia de arranque | 286 |
| 16.3 P&ID | 289 |
| 16.4 Hoja de especificación de los instrumentos..... | 289 |
| 17. BALANCE ECONOMICO FINANCIERO | 296 |
| 17. 1 Introducción | 296 |
| 17.2 Inversión | 296 |
| 17.2.1 Activos fijos | 298 |
| 17.2.1.1 Obras civiles | 298 |
| 17.2.1.2 Equipos industriales, auxiliares y accesorios..... | 299 |
| 17.2.1.3 Mobiliario y elementos de oficina | 302 |
| 17.2.1.4 Resumen de activos fijos | 302 |
| 17.2.2 Activos nominales..... | 303 |

| | |
|---|-----|
| 17.2.3 Capital de trabajo | 305 |
| 17.2.4 Inversión total del proyecto | 306 |
| 17.3 Costos totales de producción | 307 |
| 17.3.1 Costos variables | 308 |
| 17.3.1.1 Materias primas e insumos..... | 308 |
| 17.3.1.2 Servicios | 309 |
| 17.3.1.3 Mano de obra directa | 309 |
| 17.3.1.4 Gastos de comercialización..... | 310 |
| 17.3.1.5 Mantenimiento..... | 310 |
| 17.3.1.5 Resumen de costos variables | 310 |
| 17.3.2 Costos fijos | 311 |
| 17.3.2.1 Mano de obra indirecta..... | 311 |
| 17.3.2.2 Seguros e impuestos..... | 312 |
| 17.3.2.3 Servicio de limpieza | 312 |
| 17.3.2.4 Gastos financieros | 312 |
| 17.3.2.5 Amortizaciones y depreciaciones | 313 |
| 17.3.2.6 Resumen de costos indirectos | 313 |
| 17.3.3 Costos generales | 314 |
| 17.4 Costos de producción unitario | 315 |
| 17.5 Ingreso por ventas..... | 316 |
| 17.7 Evaluación económica..... | 317 |
| 17.7.1 Estado de los resultados | 318 |
| 17.7.2 Indicadores..... | 320 |
| 17.7.2.1 Valor Neto Actual VAN..... | 320 |
| 17.7.2.2 Tasa Interna de Retorno TIR..... | 321 |
| 17.7.2.3 Relación beneficio/costo | 321 |
| 17.7.2.4 Período de recupero de la inversión realizada PRI..... | 322 |

| | |
|---|-----|
| 17.7.3 Análisis de sensibilidad | 322 |
| 17.7.3.1 Variación de la TIR con el precio de venta de Omega-3..... | 322 |
| 17.7.3.2 Variación de la TIR con el costo de la materia prima..... | 322 |
| 17.7.3.3 Variación de la TIR con respecto a la mano de obra | 323 |
| 17.8 Conclusiones del Estudio Económico Financiero..... | 323 |
| Conclusiones | 325 |
| Bibliografía..... | 326 |
| POES | 333 |
| POES-01 Limpieza y desinfección de pisos y paredes | 333 |
| POES-02 Limpieza y desinfección de manos..... | 333 |
| Técnicas analíticas | 334 |
| T-01: Determinación de la densidad específica de un compuesto | 334 |
| Aparato | 334 |
| Procedimiento..... | 334 |
| T-02: Determinación de pH..... | 335 |
| Método..... | 335 |
| Procedimiento..... | 335 |
| T-03: Determinación de microorganismos totales..... | 335 |
| Método..... | 335 |
| Medio de cultivo | 335 |
| Instrumental necesario..... | 335 |
| Procedimiento..... | 335 |
| Método..... | 336 |
| Medio de cultivo | 336 |
| Instrumental necesario..... | 336 |
| Procedimiento..... | 336 |
| T-05: Determinación de coliformes | 336 |

| | |
|--|-----|
| Método..... | 336 |
| Medio de cultivo..... | 337 |
| Instrumental necesario..... | 337 |
| Procedimiento..... | 337 |
| T-06: Determinación de salinidad..... | 337 |
| Método..... | 337 |
| Reactivos..... | 338 |
| Procedimiento..... | 338 |
| Calibración..... | 338 |
| T-07: Determinación de concentración de carbono..... | 338 |
| Operación y proceso de análisis..... | 338 |
| Funcionamiento..... | 339 |
| Aplicaciones..... | 339 |
| T-08: Determinación de triglicéridos..... | 339 |
| Método..... | 339 |
| Materiales..... | 339 |
| Reactivos..... | 340 |
| Procedimiento..... | 340 |
| T-09: Determinación de biomasa..... | 340 |
| Método..... | 340 |
| Equipo..... | 340 |
| Reactivos..... | 341 |
| Accesorios..... | 341 |
| Método..... | 341 |
| T-10: Determinación de concentración de hexano..... | 342 |
| Equipo..... | 342 |
| Reactivos..... | 342 |

| | |
|--|-----|
| Accesorios | 342 |
| Método..... | 342 |
| T-11: Determinación del índice de acidez..... | 343 |
| Materiales | 343 |
| Reactivos..... | 343 |
| Procedimiento..... | 343 |
| T-12: Determinación del índice de peróxido | 344 |
| Material e instrumentación | 344 |
| Reactivos químicos..... | 344 |
| Preparación de los reactivos de análisis | 344 |
| Procedimiento..... | 345 |
| Cálculos..... | 345 |

Índice de Ilustraciones

| | |
|---|----|
| Ilustración 1: Distribución esquemática de la familia de los ácidos grasos. | 42 |
| Ilustración 2: Fórmula estructural del DHA..... | 42 |
| Ilustración 3: Resumen del mercado. Fuente: elaboración propia. | 48 |
| Ilustración 4: Mercado global de nutraceúticos. | 49 |
| Ilustración 5: Mercado de nutraceúticos, tamaño del mercado por zonas geográficas. | 49 |
| Ilustración 6: Regresión lineal de la demanda insatisfecha. | 55 |
| Ilustración 7: Ubicación de centrales eléctricas térmicas. | 57 |
| Ilustración 8: Disponibilidad de materias primas. | 73 |
| Ilustración 9: Provincias con mayor concentración de parques industriales. | 74 |
| Ilustración 10: Mercados o zonas de consumo. | 75 |
| Ilustración 11: Disponibilidad de mano de obra. | 76 |
| Ilustración 12: Vista panorámica del parque industrial de Villa María. | 80 |
| Ilustración 13: Microlocalización. | 81 |
| Ilustración 14: Reacción de hidrólisis del aceite de anchoveta obteniendo DHA..... | 84 |
| Ilustración 15: Esquema siembra cruzada. | 93 |
| Ilustración 16: Diagrama de flujo de la fermentación..... | 94 |

| | |
|--|-----|
| Ilustración 17: Diagrama de flujo de filtrado y secado. | 97 |
| Ilustración 18: Centrifuga (S-01). | 98 |
| Ilustración 19: Secadora (D-01). | 99 |
| Ilustración 20: Diagrama de flujo de la disrupción celular. | 101 |
| Ilustración 21: Mixer (MD-02). Fuente: Elaboración propia..... | 103 |
| Ilustración 22: Mixer (MD-03). | 103 |
| Ilustración 23: Molino (M-01). | 104 |
| Ilustración 24: Centrifuga de cesta (S-02). | 105 |
| Ilustración 25: Filtro de prensa (FIL-01). | 106 |
| Ilustración 26: Diagrama de flujo de extracción hexano. | 107 |
| Ilustración 27: Evaporador flash (E-01). | 108 |
| Ilustración 28: Fermentadores. | 110 |
| Ilustración 29: Secador (D-01). | 111 |
| Ilustración 30: Intercambiador de calor (I-02). | 112 |
| Ilustración 31: Intercambiador de calor (I-03). Fuente: Elaboración propia..... | 113 |
| Ilustración 32: Evaporador flash (H-1). | 114 |
| Ilustración 33: Intercambiador de calor (I-04). | 115 |
| Ilustración 34: Condensador (C-01). | 116 |
| Ilustración 35: Dimensiones del fondo Klopper. | 121 |
| Ilustración 36: Datos técnicos y dimensionales Klopper. | 121 |
| Ilustración 37: Tanque PRFV vertical. | 123 |
| Ilustración 38: Tanque PRFV horizontal. | 124 |
| Ilustración 39: Tanque de almacenamiento de dióxido de carbono. | 127 |
| Ilustración 40: Representación de filtro. | 130 |
| Ilustración 41: Representación del molino. | 131 |
| Ilustración 42: Representación de centrifuga de cesta. | 133 |
| Ilustración 43: Representación externa e interna de la centrifuga decantadora..... | 135 |
| Ilustración 44: Vistas diferentes del reductor. | 144 |
| Ilustración 45: Características del reductor adoptado. | 144 |
| Ilustración 46: Relaciones geométricas del sistema de agitación. | 148 |
| Ilustración 47: Correlación entre el número de potencia y el número de Reynolds modificado. | 149 |
| Ilustración 48: Imagen representativa del Secador spray. | 156 |

| | |
|--|-----|
| Ilustración 49: Tanque industrial TE-5000RT. | 158 |
| Ilustración 50: Evaporador | 159 |
| Ilustración 51: Velocidades recomendadas para fluidos en tuberías. | 161 |
| Ilustración 52: Factor k de perdidas localizadas para distintos accesorios. | 162 |
| Ilustración 53: Rugosidad relativa. | 163 |
| Ilustración 54: Factor de fricción. | 163 |
| Ilustración 55: Tipo y función del transportador. | 170 |
| Ilustración 56: Transportador de tornillo. | 171 |
| Ilustración 57: Diagrama circular de Sinner. | 174 |
| Ilustración 58: Diagrama representativo del sistema CIP..... | 175 |
| Ilustración 59: Boquilla de limpieza adoptada. | 176 |
| Ilustración 60: Diagrama de distribución del agua de enfriamiento..... | 180 |
| Ilustración 61: Torres de enfriamiento. | 182 |
| Ilustración 62: Tanque de agua. | 183 |
| Ilustración 63: Diagrama del sistema de bombeo..... | 184 |
| Ilustración 64: Sistema de agua caliente..... | 190 |
| Ilustración 65: T-06. | 191 |
| Ilustración 66: Sistema de filtración..... | 195 |
| Ilustración 67: Imagen satelital del predio. | 228 |
| Ilustración 68: Medidas de plaza de estacionamiento. | 231 |
| Ilustración 69: Tabla para cálculo de Fu. | 243 |
| Ilustración 70: Clasificación de extintores y usos específicos..... | 253 |
| Ilustración 71: Tanque con techo flotante. | 254 |
| Ilustración 72: Pileta de contención..... | 255 |
| Ilustración 73. Equipo de bombeo..... | 255 |
| Ilustración 74: Reserva de agua. | 256 |
| Ilustración 75: Nicho hidrante..... | 257 |
| Ilustración 76: Red de rociadores..... | 257 |
| Ilustración 77: Sistema de alarmas. | 258 |
| Ilustración 78: PPE para líquidos peligrosos. | 258 |
| Ilustración 79: Señales de prohibición industriales..... | 261 |
| Ilustración 80: Señales de advertencia industriales..... | 262 |
| Ilustración 81: Señales de obligación industriales | 263 |

| | |
|---|--------------------------------------|
| Ilustración 82: Estimador simple de riesgos | 265 |
| Ilustración 83: Plan simple de control basado en el riesgo. | 265 |
| Ilustración 84: Organigrama de la empresa. | 272 |
| Ilustración 85: Sistema del control automático del proceso. | 284 |
| Ilustración 86: Sistema de control de lazo cerrado. | 285 |
| Ilustración 87: Sistema de control de lazo abierto. | 285 |
| Ilustración 88: P&ID. | 287 |
| Ilustración 89: Transmisor de temperatura. | 290 |
| Ilustración 90: Transmisor de caudal. | ¡Error! Marcador no definido. |
| Ilustración 91: Transmisor de nivel. | 291 |
| Ilustración 92: Variador de frecuencia. | 292 |
| Ilustración 93: Transmisor de pH. | 292 |
| Ilustración 94: Válvula on-off. | 293 |
| Ilustración 95: Medidor óptico de oxígeno disuelto. | 294 |
| Ilustración 96: Componentes de la inversión. | 297 |
| Ilustración 97: Activos fijos. | 303 |
| Ilustración 98: Activos nominales | 305 |
| Ilustración 99: Capital de trabajo. | 306 |
| Ilustración 100: Inversión total del proyecto. | 307 |
| Ilustración 101: Clasificación de los costos de producción. | 308 |
| Ilustración 102: Total de costos variables. | 311 |
| Ilustración 103: Costos fijos indirectos. | 314 |
| Ilustración 104: Costos generales. | 315 |
| Ilustración 105: Flujo neto de efectivo. | 320 |
| Ilustración 106: Influencia de TIR al modificar las variables. | 323 |
| Ilustración 107: Analizador de la fuente de carbono. | 339 |
| Ilustración 108: Espectrofotómetro. | 342 |

Índice de Tablas

| | |
|---|----|
| Tabla 1: Diversidad nutricional de las microalgas, principales características metabólicas... | 33 |
| Tabla 2: Principales elementos del agua de mar. | 34 |
| Tabla 3: Gases del agua de mar. | 34 |
| Tabla 4: Ficha Técnica de la Peptona. | 36 |
| Tabla 5: Elementos de la Peptona..... | 36 |
| Tabla 6: Ficha Técnica de la Glucosa..... | 36 |
| Tabla 7: Ficha Técnica del Extracto de Levadura. | 38 |
| Tabla 8: Elementos del Extracto de Levadura. | 38 |
| Tabla 9: Especificaciones del palmitato de ascorbilo..... | 39 |
| Tabla 10: Especificación del solvente..... | 40 |
| Tabla 11: Consumo per cápita de ácidos grasos omega-3. | 53 |
| Tabla 12: Crecimiento poblacional de Argentina 2012-2021..... | 54 |
| Tabla 13: Demanda proyectada en el periodo 2023-2033. | 54 |
| Tabla 14: Importaciones y exportaciones de dióxido de carbono en el periodo 2011-2021... | 56 |
| Tabla 15: Importaciones y exportaciones de cloruro de sodio puro y agua de mar en el periodo 2011-2021..... | 58 |
| Tabla 16: Importaciones y exportaciones de peptona en el periodo 2011-2021..... | 59 |
| Tabla 17: Importaciones y exportaciones de glucosa en el periodo 2011-2021. | 59 |
| Tabla 18: Ubicación de empresas nacionales. | 60 |
| Tabla 19: Importaciones y exportaciones de extracto de levadura en el periodo 2011-2021. | 61 |
| Tabla 20: Importaciones y exportaciones de palmitato de ascorbilo en el periodo 2014-2021. | 61 |
| Tabla 21: Importaciones y exportaciones de hexano en el periodo 2014-2021..... | 62 |
| Tabla 22: Resumen de los parámetros dados. | 68 |
| Tabla 23: Disponibilidad de materias primas. | 72 |
| Tabla 24: Mercados o zonas de consumo. | 74 |
| Tabla 25: Disponibilidad de mano de obra. | 76 |
| Tabla 26: Distancias a la materia prima..... | 77 |
| Tabla 27: Comparaciones de servicios de distintas localizaciones..... | 78 |
| Tabla 28: Método de puntuación ponderadas. | 79 |
| Tabla 29: Cantidades de producción. | 92 |
| Tabla 30: Nomenclatura de las corrientes involucradas en la fermentación. | 95 |

| | |
|--|-----|
| Tabla 31: Nomenclatura de los equipos involucrados en la fermentación..... | 95 |
| Tabla 32: Corrientes de entrada al fermentador. | 95 |
| Tabla 33: Corrientes de salida..... | 96 |
| Tabla 34: Nomenclatura de las corrientes involucradas en la filtración y secado..... | 97 |
| Tabla 35: Nomenclatura de los equipos involucradas en la filtración y secado..... | 98 |
| Tabla 36: Corriente B. | 99 |
| Tabla 37: Corriente B-1. | 99 |
| Tabla 38: Corriente B-2. | 99 |
| Tabla 39: Corriente Vw. | 100 |
| Tabla 40: Corriente C-1..... | 100 |
| Tabla 41: Nomenclatura de las corrientes involucradas en la disrupción celular..... | 102 |
| Tabla 42: Nomenclatura de equipos en la disrupción celular. | 102 |
| Tabla 43: Corriente CH. | 103 |
| Tabla 44: Corriente R. | 104 |
| Tabla 45: Corriente P..... | 105 |
| Tabla 46: Corriente D. | 105 |
| Tabla 47: Corriente E. | 106 |
| Tabla 48: Corriente F-1. | 106 |
| Tabla 49: Corriente G..... | 107 |
| Tabla 50: Nomenclatura de las corrientes involucradas en la extracción de hexano. | 108 |
| Tabla 51: Nomenclatura de equipos en la extracción de hexano..... | 108 |
| Tabla 52: Corriente F-2. | 108 |
| Tabla 53: Corriente H-1..... | 109 |
| Tabla 54: Corriente A. | 109 |
| Tabla 55: Balance de energía de los fermentadores. | 110 |
| Tabla 56: Datos..... | 110 |
| Tabla 57: Balance de energía del secador D-01..... | 111 |
| Tabla 58: Datos..... | 111 |
| Tabla 59: Balance de energía del intercambiador I-02. | 112 |
| Tabla 60: Datos..... | 112 |
| Tabla 61: Balance de energía del intercambiador de calor (I-03). | 113 |
| Tabla 62: Datos..... | 114 |
| Tabla 63: Balance de energía del evaporador E-01. | 115 |

| | |
|---|-----|
| Tabla 64: Datos..... | 115 |
| Tabla 65: Balance de energía en el intercambiador de calor (I-04)..... | 116 |
| Tabla 66: Datos..... | 116 |
| Tabla 67: Balance de energía de Condensador (C-02). | 117 |
| Tabla 68: Datos..... | 117 |
| Tabla 69: Características y especificaciones tanque almacenamiento de metanol..... | 119 |
| Tabla 70: Características y especificaciones tanque almacenamiento de glucosa. | 122 |
| Tabla 71: Características y especificaciones tanque almacenamiento de agua de mar. | 123 |
| Tabla 72: Características y especificaciones tanque almacenamiento de peptona..... | 125 |
| Tabla 73: Características y especificaciones tanque almacenamiento de Extracto de levadura..... | 126 |
| Tabla 74: Características y especificaciones tanque almacenamiento de dióxido de carbono. | 126 |
| Tabla 75: Características y especificaciones tanque almacenamiento de agua rica..... | 128 |
| Tabla 76: Características y especificaciones tanque almacenamiento de hexano..... | 129 |
| Tabla 77: Características y especificaciones tanque almacenamiento de Omega-3..... | 130 |
| Tabla 78: Características y especificaciones del filtro..... | 131 |
| Tabla 79: Características y especificaciones del molino..... | 132 |
| Tabla 80: Características y especificaciones de la centrífuga de cesta. | 132 |
| Tabla 81: Características y especificaciones de centrífuga decantadora. | 134 |
| Tabla 82: Características y especificaciones del fermentador. | 138 |
| Tabla 83 : Temperaturas para el enfriamiento. | 140 |
| Tabla 84: Valores para el cálculo del área necesaria para el intercambiador de calor. | 140 |
| Tabla 85: Características y especificaciones del sistema de agitación. | 142 |
| Tabla 86: Datos para el calcula de la potencia requerida. | 142 |
| Tabla 87: Calculo del Hold-up. | 144 |
| Tabla 88: Información de la disposición del condensador..... | 146 |
| Tabla 89: Información general del condensador (C-01)..... | 146 |
| Tabla 90: Parámetros generales de construcción del condensador..... | 146 |
| Tabla 91: Características y especificaciones del tanque agitado. | 149 |
| Tabla 92: Características y especificaciones del sistema de agitación. | 150 |
| Tabla 93: Características y especificaciones del motor de inducción. | 150 |
| Tabla 94: Características y especificaciones del reductor de velocidad. | 151 |

| | |
|--|-----|
| Tabla 95: Información general del intercambiador de calor I-02. | 151 |
| Tabla 96: Datos generales de construcción del I-02. | 152 |
| Tabla 97: Información general del intercambiador de calor (I-03). | 153 |
| Tabla 98: Datos generales de construcción del I-03. | 153 |
| Tabla 99: Información general del intercambiador de calor (I-04). | 154 |
| Tabla 100: Datos generales de construcción del I-04. | 155 |
| Tabla 101: Adopción del secador Spray. | 156 |
| Tabla 102: Características del termotanque industrial. | 157 |
| Tabla 103: Características del evaporador. | 158 |
| Tabla 104: Características de los separadores. | 159 |
| Tabla 105: Bombas del proceso. | 164 |
| Tabla 106: Calculo de los parámetros de las bombas. | 166 |
| Tabla 107: Calculo de los parámetros de las bombas. | 167 |
| Tabla 108: Características técnicas de la bomba adoptada. | 169 |
| Tabla 109: Detalles de fabricación del transportador. | 171 |
| Tabla 110: Parámetros de operación de la boquilla. | 176 |
| Tabla 111: Programa de lavado CIP. | 177 |
| Tabla 112: Características tanques de almacenamiento. | 177 |
| Tabla 113: Datos de la bomba P-20. | 178 |
| Tabla 114: Requerimiento de agua de enfriamiento del proceso. | 180 |
| Tabla 115: Parámetros de la torre de enfriamiento. | 181 |
| Tabla 116: Datos de los tanques adoptados. | 183 |
| Tabla 117: Bombas colocadas desde el tanque de almacenamiento. | 184 |
| .Tabla 118: Bombas colocadas desde la torre de enfriamiento. | 184 |
| Tabla 119: Calculo y adopción de P-21. | 185 |
| Tabla 120: Calculo y adopción de P-22. | 185 |
| Tabla 121: Calculo y adopción de P-23. | 186 |
| Tabla 122: Calculo y adopción de P-24. | 187 |
| Tabla 123: Calculo y adopción de P-25. | 188 |
| Tabla 124: Calculo y adopción de P-26. | 188 |
| Tabla 125: Datos del T-06. | 190 |
| Tabla 126: Calculo y adopción de P-27 y P-28. | 192 |
| Tabla 127: Tasa de cambio de aire según la clase de sala limpia. | 193 |

| | |
|---|-----|
| Tabla 128: Balance de aire espacial para sala limpia clase ISO 7..... | 193 |
| Tabla 129: Selección de los filtros..... | 194 |
| Tabla 130: Consumo de potencia por equipo..... | |
| Tabla 131: Código de color para tuberías..... | 204 |
| Tabla 132: PCC, Fermentación..... | 207 |
| Tabla 133: Sistema de vigilancia de PCC..... | 208 |
| Tabla 134: Plan de control de materia prima..... | 210 |
| Tabla 135: Plan de control de etapas involucradas en el proceso..... | 211 |
| Tabla 136: Plan de control del producto terminado..... | 212 |
| Tabla 137: Plan de control de materias primas..... | 214 |
| Tabla 138: Plan de control de etapas involucradas en el proceso..... | 215 |
| Tabla 139: Plan de control del producto terminado..... | 216 |
| Tabla 140: Parámetros establecidos por la ley nacional..... | 220 |
| Tabla 141: Límites máximos admisibles..... | 222 |
| Tabla 142: Características de los efluentes de la planta..... | 223 |
| Tabla 143: Sectores de la planta..... | 229 |
| Tabla 144: Nivel de iluminación según la tarea..... | 239 |
| Tabla 145: Tipos de lámparas..... | 240 |
| Tabla 146: Adopción de luminarias para cada zona de la planta..... | 240 |
| Tabla 147: Cantidad de lámparas en las zonas cubiertas..... | 244 |
| Tabla 148: Cantidad de reflectores en las zonas exteriores..... | 245 |
| Tabla 149: Consumo energético de la luminaria..... | 246 |
| Tabla 150: Consumo total de energía eléctrica de la planta..... | 247 |
| Tabla 151: Elementos de protección..... | 266 |
| Tabla 152: Personal de la planta..... | 280 |
| Tabla 153: Especificaciones para el transmisor de temperatura..... | 289 |
| Tabla 154: Especificaciones para los transmisores de caudal. ¡Error! Marcador no definido. | |
| Tabla 155: Especificaciones para los transmisores de nivel..... | 290 |
| Tabla 156: Especificaciones para variadores de frecuencia..... | 291 |
| Tabla 157: Especificaciones para el transmisor de pH..... | 292 |
| Tabla 158: Especificaciones para las válvulas on/off..... | 293 |
| Tabla 159: Especificaciones para el medidor óptico de oxígeno disuelto..... | 293 |
| Tabla 160: Costos de construcción..... | 298 |

| | |
|--|-----|
| Tabla 161: Costos de equipos | 299 |
| Tabla 162: Costos de mobiliario y elementos de oficina | 302 |
| Tabla 163: Datos de activos nominales | 304 |
| Tabla 164: Capital de trabajo | 305 |
| Tabla 165: Inversión total del proyecto | 306 |
| Tabla 166: Materias primas | 308 |
| Tabla 167: Insumos | 309 |
| Tabla 168: Servicios | 309 |
| Tabla 169: Mano de obra directa | 309 |
| Tabla 170: Resumen de costos variables | 310 |
| Tabla 171: Mano de obra indirecta | 311 |
| Tabla 172: Características del préstamo solicitado. | 312 |
| Tabla 173: Amortizaciones y depreciaciones | 313 |
| Tabla 174: Resumen de costos indirectos | 314 |
| Tabla 175: Resumen de costos generales. | 315 |
| Tabla 176: Costos de producción unitario. | 315 |
| Tabla 177: Ingresos por ventas anuales | 316 |
| Tabla 178: Estado de resultados del año 1 al 10 | 317 |
| Tabla 179: Estado de resultados del año 1 al 5 | 319 |
| Tabla 180: Estado de resultados del año 6 al 10 | 319 |

CAPÍTULO N°1

FUNDAMENTACIÓN Y OBJETIVOS DEL PROYECTO

1. FUNDAMENTACIÓN Y OBJETIVOS DEL PROYECTO

1.1 Introducción

En esta sección, se presenta una visión general del tema del proyecto, destacando la importancia del Omega-3, su mercado y la relevancia de producir este compuesto a partir de la microalga *Aurantiochytrium limacinum* en Argentina.

El Omega-3 es un ácido graso esencial con beneficios significativos para la salud humana. La demanda de omega-3 ha ido en aumento debido a sus efectos positivos en la salud cardiovascular, cerebral y ocular, entre otros. En Argentina, al igual que en muchos otros lugares, ha habido un aumento significativo en la conciencia sobre la importancia de una dieta saludable y los beneficios asociados con los ácidos grasos Omega-3. Esto ha llevado a un crecimiento en la demanda de productos que contienen Omega-3, como suplementos dietéticos y alimentos enriquecidos. El mercado global ha experimentado un crecimiento significativo en las últimas décadas debido a lo mencionado anteriormente.

Sin embargo, a pesar del crecimiento en la demanda interna, Argentina sigue dependiendo totalmente de las importaciones de productos de Omega-3. Esto se debe en parte a la falta de producción local de materias primas ricas en Omega-3, como aceites de pescado o microalgas.

A pesar de que el mercado de Omega-3 en Argentina está experimentando un crecimiento en la demanda interna, todavía hay desafíos en términos de dependencia de las importaciones y falta de producción local. Sin embargo, existen oportunidades significativas para desarrollar la industria de omega-3 en el país, especialmente mediante la producción local de materias primas y el desarrollo de la industria acuícola. Con un enfoque en la innovación y la calidad, Argentina puede posicionarse como un jugador importante en el mercado regional de Omega-3.

1.1 Objetivos generales

Se propone como objetivos generales del presente proyecto:

- Determinar la factibilidad técnica y económica-financiera respecto a un proyecto de inversión para la instalación de una planta de producción de Omega-3 en Argentina.
- Aplicar los conocimientos y habilidades profesionales del ingeniero químico adquiridos durante el transcurso de la carrera universitaria para el desarrollo y confección del proyecto.
- Evaluar y analizar alternativas mediante criterios de formación profesional para arribar a conclusiones pertinentes en lo respectivo a la realización del proyecto.

1.2 Objetivos específicos

- Implementar las condiciones óptimas de cultivo de *Aurantiochytrium limacinum* para maximizar la producción de Omega-3.
- Reconocer y definir el mercado nacional e internacional del Omega-3 a través de un estudio de mercado, considerando su evolución a lo largo del tiempo y la competencia existente. Con el mismo también se busca establecer aspectos geográficos y económicos relacionados a los proveedores y consumidores finales del producto terminado, con el fin de tomar decisiones acertadas referidas a la localización de la planta y la capacidad de producción.
- Confeccionar una descripción detallada del producto a elaborar, resaltando sus características físicoquímicas, su aplicación en las industrias de interés y usos generales.
- Diseñar un sistema de gestión de la calidad que garantice la seguridad de los procesos y la calidad de los productos.
- Analizar los diferentes procesos de producción a fin de seleccionar el método más conveniente.
- Utilizar ingeniería básica y de detalle para efectuar los balances de masa y energía del proceso, como así también el diseño de los equipos involucrados en éste, incluyendo los servicios auxiliares
- Optimizar los métodos de extracción de Omega-3 de la biomasa de *Aurantiochytrium limacinum*.
- Evaluar la calidad y la estabilidad del Omega-3 producido a partir de *Aurantiochytrium limacinum*.
- Realizar la automatización del proceso para asegurar el correcto funcionamiento del mismo dentro de los parámetros establecidos garantizando la seguridad y calidad de producto, mediante la aplicación de los conocimientos básicos del control automático de procesos.
- Realizar un análisis económico-financiero con el fin de determinar la inversión inicial necesaria y los principales indicadores económicos financieros del proyecto como la TIR y el VAN.

CAPÍTULO N°2

DESCRIPCIÓN DEL PRODUCTO

2. DESCRIPCIÓN DEL PRODUCTO

2.1 Introducción

En el presente capítulo se encuentran detalladas las materias primas e insumos necesarios para la producción de Omega-3, así como también el producto en sí, sus usos y características.

2.2 Descripción de los insumos y materias primas

2.2.1 Microalga

La microalga seleccionada es *Aurantiochytrium limacinum* SR21 debido a su capacidad para producir diferentes PUFA, utilizando subproductos industriales y su tolerancia a elevadas salinidades.

La misma pertenece a la familia *Thraustochytrium*, son organismos eucariotas unicelulares no fotosintéticas que, normalmente se encuentran en los bosques de manglares, pastos marinos y algas en las regiones costeras y oceánicas de todo el mundo. Recientemente, se han distinguido por su capacidad para producir ácidos grasos poliinsaturados Omega-3 de alto valor, particularmente DHA (ácido docosahexaenoico) y EPA (ácido eicosapentaenoico).

El número actual de microalgas comercialmente importantes que son capaces de crecer en condiciones heterótrofas es muy limitado, las más utilizadas para la producción de aceite y biomasa de algas ricas en compuestos en Omega-3 son miembros marinos de las familias *Thraustochytriaceae* (*Aurantiochytrium*, *Schizochytrium* y *Thraustochytrium*) y *Cryptocodiniaceae* (*Cryptocodium*). En concreto, los géneros *Schizochytrium* y *Cryptocodium* presentan altos rendimientos de PUFA.

Las microalgas heterótrofas obtienen su materia y energía de los compuestos orgánicos sintetizados por otros organismos. Existen varios tipos de heterotrofías, los quimioheterótrofos (organografía), los cuales obtienen energía por oxidación de compuestos orgánicos que también sirven como fuente de carbono; mixotrofia, donde la luz es la principal fuente de energía, de manera paralela los compuestos orgánicos y/o el CO₂ son indispensables y los fotoheterótrofos que requieren indispensablemente de la luz para asimilar los compuestos orgánicos.

El crecimiento heterotrófico puede proveer un método económicamente viable a gran escala para el cultivo de microalgas que utilicen sustancias de carbono orgánico como su única fuente de carbono (heterotrofia) y energía (quimiotrofia). Este modo de crecimiento ofrece la posibilidad de incrementar ampliamente las concentraciones de células de microalgas o de producto alcanzando una alta productividad por unidad de volumen. En el medio de cultivo

heterotróficos se adicionan sustratos orgánicos para proveer de carbono y energía al cultivo. Generalmente el oxígeno gaseoso es el nutriente limitante (Castillo, 2017).

Tabla 1: Diversidad nutricional de las microalgas, principales características metabólicas.

| Modo de nutrición | Características metabólicas | | | | |
|----------------------|-----------------------------|-------------------------------|-------------|-----------------------------------|-----------------------|
| | Fuente de energía | Fuente de Carbono | Respiración | Donador de electrones | Requerimientos de luz |
| Autótrofos | | | | | |
| Fotoautótrofo | Luz | Co ₂ | Aeróbica | H ₂ O | Obligado |
| Fotoautótrofo | Luz | Co ₂ | Anaeróbica | H ₂ , h ₂ S | Facultativo |
| Quimioautótrofa | N, s, fe | Co ₂ | Anaeróbica | H ₂ , h ₂ S | Nulo |
| Heterótrofo | | | | | |
| Fotoheterotrófico | Luz | Co ₂ C-orgánico | Aeróbica | C-orgánico | Obligado |
| Quimio-Heterotrófico | C-orgánico | C-orgánico | Aeróbica | C-orgánico | Nulo |
| Mixotrófico | Luz C-orgánico | Co ₂ C-orgánico | Aeróbica | C-orgánico | Facultativo |

Fuente: Centro de investigaciones biológicas del noroeste

Los cultivos de microalgas heterótrofas se realizan en fermentadores convencionales, en condiciones estrictamente axénicas y operativas, siendo menos propensos a la contaminación microbiana que los cultivos autótrofos cuando se realizan al aire libre. Por consiguiente, las condiciones heterótrofas pueden aumentar la concentración de biomasa microalgal en comparación con las condiciones fototróficas, lo que da lugar a una mayor productividad de biomasa y lípidos. Además, en la mayoría de los casos, los sistemas de cultivo heterótrofos son más baratos, más fáciles de mantener a gran escala y las instalaciones son más sencillas de construir (García, 2009).

2.2.2 Agua de mar

El agua del mar está formada en un 96.5% de agua y 3.5% de sales disueltas; en promedio contiene 35 gramos de sales por litro, por lo que se dice que tiene 35 partes por mil (35,000), aunque esta proporción varía según las zonas del planeta.

El agua de mar es el antioxidante orgánico, biodisponible y alcalino por excelencia. También, es altamente hidratante y nutritiva con todos los minerales existentes y con una concentración de sales de casi 36 g/l.

Los principales elementos químicos que se encuentran en el mar son: cloro, sodio, carbono, azufre, calcio, potasio y magnesio. Estos elementos están asociados entre ellos formando

combinaciones muy variadas: por ejemplo, el carbono forma tanto carbonatos como bicarbonatos, el azufre, principalmente sulfatos, el cloro se presenta en forma de cloruros. Entre todas estas sustancias disueltas en el agua del mar, el cloruro de sodio es el más abundante por representar el 80% de las sales que componen esta agua.

Tabla 2: Principales elementos del agua de mar.

Principales elementos del agua de mar

| Elemento | Concentración en g/l |
|----------|----------------------|
| Cloro | 19 |
| Sodio | 11 |
| Magnesio | 1.3 |
| Azufre | 1,0 |
| Calcio | 0.5 |
| Potasio | 0.4 |

Fuente: *El océano y sus recursos II.*

Además de estos compuestos cuya proporción en el agua del mar es constante, existen otros cuyas cantidades varían de acuerdo con las estaciones del año, o con la actividad biológica, como los fosfatos y los nitratos.

Asimismo, están disueltos en el océano todos los gases que se encuentran en la atmósfera como el nitrógeno, el oxígeno, el dióxido de carbono y los gases raros distribuidos en cantidades variables dependiendo de las características físicas, principalmente la temperatura y la salinidad, que determinan la concentración de ellos en el agua de la superficie al establecer un equilibrio con la atmósfera y al controlar la solubilidad de estos gases.

La acción metabólica de los organismos que viven en el mar influye en los cambios de concentración de los gases disueltos en el agua. El oxígeno es de gran importancia en estos procesos biológicos, y por eso, es el que más ampliamente se estudia ya que su distribución y concentración permiten conocer las posibilidades de que abunden los organismos en un área determinada del océano. El dióxido de carbono también es importante en estos procesos, en cambio el nitrógeno es aparentemente inerte (Universitaria, 2023).

Tabla 3: Gases del agua de mar.

| Gases del agua de mar | |
|-----------------------|--------------------|
| Gas | Concentración %p/v |
| Nitrógeno | 63.6 |
| Oxígeno | 33.4 |

| | |
|---|-----|
| Dióxido de carbono | 1.4 |
| Gases raros: neón, helio, kriptón, xenón y argón | 1.6 |

Fuente: El océano y sus recursos II.

2.2.3 Densidad

La densidad del agua del mar es una de sus propiedades más importantes. Su variación provoca corrientes. La densidad del agua de mar (agua salada con un 3,5% de sales disueltas) suele ser de 1.02819 kg/L a los -2°C , 1.02811 a los 0°C , 1.02778 a los 4°C , etc.

2.2.4 Salinidad

La salinidad es una de las características más importantes. Esta propiedad resulta de la combinación de las diferentes sales que se encuentran disueltas en el agua oceánica, siendo las principales los cloruros, carbonatos y sulfatos. Se puede decir que básicamente el mar es una solución acuosa de sales, característica que le confiere su sabor. De estas sales, el cloruro de sodio, conocido como sal común, destaca por su cantidad, ya que constituye por sí sola el 80% de las sales y el restante 20% corresponde a los otros componentes.

2.2.5 pH

El agua oceánica es ligeramente alcalina, y el valor de su pH está entre 7.5 y 8.4 y varía en función de la temperatura; si ésta aumenta, el pH disminuye y tiende a la acidez; también puede variar en función de la salinidad, de la presión o profundidad y de la actividad vital de los organismos marinos.

2.2.6 Peptona

Las peptonas son una mezcla hidrosoluble de polipéptidos, péptidos, aminoácidos y otras sustancias que quedan después de la digestión del material proteico. La calidad de las peptonas viene determinada por la calidad de las materias primas seleccionadas, sus condiciones de almacenamiento y los parámetros de la digestión.

La aplicación principal es la producción de medios de cultivo, ya sean deshidratados, líquidos o sólidos, para la identificación y el cultivo de una gran variedad de microorganismos incluyendo bacterias y hongos. Es una fuente excelente de vitaminas y carbohidratos.

Las aplicaciones pueden requerir diferentes peptonas: una peptona que sea adecuada para el crecimiento óptimo de un microorganismo puede no ser satisfactoria para otros microorganismos o para la producción de un compuesto o cultivo celular.

Para el desarrollo de esta tesis se eligió la peptona de soya, a continuación, se encuentra la hoja técnica con los datos específicos de la misma. El hidrolizado papainico de soya que, por

su alto contenido de hidratos de carbono, provee un rápido y abundante desarrollo microbiano (BioSer, 2023).

Tabla 4: Ficha Técnica de la Peptona.

| Ficha técnica | | |
|--------------------------------|--------------------|-------------------|
| Características fisicoquímicas | Especificaciones % | Análisis Típico % |
| Nitrógeno amínico | Mínimo 2.2% | 3% |
| Nitrógeno total | Mínimo 7% | 12.54% |
| Relación | N/A | 23.90% |
| Perdida de secado | Máximo 6% | 2.80% |
| Cenizas | Máximo 15% | 8.70% |
| pH (solución al 2%) | 6.5 - 7.5 | 6.8% |

Fuente: MCD LAB especialistas en medio de cultivo

Tabla 5: Elementos de la Peptona.

| Elementos % p/p | |
|-----------------|--------|
| Calcio | 0.026% |
| Magnesio | 0.012% |
| Potasio | 1.5% |
| Sodio | 3% |

Fuente: MCD LAB especialistas en medio de cultivo.

2.2.7 Glucosa

La glucosa es un simple monosacárido de azúcar que tiene dos isoformas, alfa y beta, con una estructura química de $C_6H_{12}O_6$ que actúa como fuente de energía tanto para plantas como para animales al reaccionar con oxígeno, generando dióxido de carbono y agua, y liberando energía (Díaz, 2013).

Tabla 6: Ficha Técnica de la Glucosa.

| Propiedades fisicoquímicas | |
|----------------------------|------------------------|
| Fórmula química | $C_6H_{12}O_6$ |
| Peso molecular | 180,16 g/mol |
| Densidad | 1,54 g/cm ³ |
| Punto fusión | 146 °C |
| Azúcar simple | Monosacárido |
| Aplicaciones | |

Texturas congeladas: se mezcla en cualquier elaboración que contenga agua y azúcar, se congela y cada azúcar nos aporta una cristalización distinta, una textura a temperatura negativa. Con la sacarosa se obtiene un cristal grande y ostentoso.

Glucosas y dextrosas nos dan cristales pequeños.

Poder anticongelante: los azúcares evitan la cristalización del agua. Ablandan los helados, trufas o mousses, los hacen espatulados, blandos a temperatura negativa.

Diseñar helados es un juego de azúcares, de dulzores y poderes anticongelantes. Conservación de la humedad: algunos azúcares, sobre todo el azúcar invertido, ayudan a conservar la humedad de algunas elaboraciones. Muy interesante en bombonería, masas batidas y helados.

Propiedades organolépticas

Sabor: Ligeramente dulce.

Olor: Neutro.

Aspecto: Líquido denso sin color.

Parámetros microbiológicos

| | |
|---|----------|
| Microorganismos aerobios mesófilos (u.f.c./g) | ≤ 50000 |
| Hongos (u.f.c./g) | ≤ 1000 |
| Levaduras (u.f.c./g) | ≤ 1000 |
| E. Coli (u.f.c./g) | Ausencia |
| Salmonella spp. (u.f.c./25 g) | Ausencia |

Fuente: SOSA INGREDIENTS S.L.

2.2.8 Extracto de levadura

Los extractos de levadura son concentrados de la porción hidrosoluble de las células autolisadas de *Saccharomyces cerevisiae*. Proceden de levadura de panadería de crecimiento primario. Estos productos libres de material de origen animal son adecuados para su uso como suplementos nutricionales multifuncionales en cultivos de células de mamíferos, fermentación microbiana y cultivo de células de insectos.

El extracto de levadura aporta vitaminas hidrosolubles esenciales, aminoácidos, péptidos y carbohidratos a una amplia variedad de medios de cultivo, por eso es considerado una excelente fuente de nutrientes. El extracto de levadura se emplea generalmente en la concentración de 0,3% - 0,5%. Una solución al 0.5% es ligeramente amarilla, transparente, que no se coagula por calentamiento debido a su alto contenido proteico (Neogen, 2023).

Tabla 7: Ficha Técnica del Extracto de Levadura.

| Ficha técnica | | |
|--------------------------------|--------------------|-------------------|
| Características fisicoquímicas | Especificaciones % | Análisis Típico % |
| Nitrógeno amínico | Mínimo 4.5% | 5.4% |
| Nitrógeno total | Mínimo 10% | 10.7% |
| Relación | N/A | 50.5% |
| Perdida de secado | Máximo 5% | 3.3% |
| Cenizas | Máximo 15% | 9.5% |
| pH (solución al 2%) | 6.0-7.2 | 6.8 |

Fuente: MCD LAB especialistas en medio de cultivo.

Tabla 8: Elementos del Extracto de Levadura.

| Elementos % p/p | |
|-----------------|------|
| Calcio | 0.1% |
| Magnesio | 0.1% |
| Potasio | 5.7% |
| Sodio | 0.3% |

Fuente: MCD LAB especialistas en medio de cultivo.

2.2.9 Antioxidantes

Los antioxidantes son aditivos que protegen a los alimentos de la oxidación. La oxidación es un proceso químico que, en la mayoría de los casos, ocurre debido a la exposición al aire (oxígeno), o a los efectos del calor o la luz. Los antioxidantes desempeñan un papel fundamental garantizando que los alimentos mantengan su sabor y su color, y puedan consumirse durante más tiempo. Su uso resulta especialmente útil para evitar la oxidación de las grasas y los productos que las contienen. Cuando los antioxidantes se añaden a la grasa o aceite, se retrasa el comienzo de las últimas etapas de la autooxidación, cuando la ranciedad el desarrollo de olores y sabores desagradables se hace evidente. Otra función relevante es que ciertas vitaminas y algunos aminoácidos se destruyen con facilidad debido a la exposición al aire, y los antioxidantes sirven para protegerlos (ANTIOXIDANTES, 2024).

La capacidad antioxidante total (CAT) se define como el potencial de una sustancia o compuesto para inhibir o dificultar la oxidación de un sustrato hasta en cantidades muy pequeñas (< 1%, comúnmente 1-1,000 mg/L).

El antioxidante elegido es el palmitato de ascorbilo, una variante de ácido ascórbico, comúnmente conocida como la vitamina C. Este complemento liposoluble proporciona protección antioxidante que ayuda a mejorar la salud general. Algunas veces referido como

éster, esta forma de ácido ascórbico generalmente aparece como un antioxidante píldora o aditivo alimentario.

Tabla 9: Especificaciones del palmitato de ascorbilo.

| Propiedades fisicoquímicas | |
|----------------------------|----------------------|
| Apariencia | Polvo fino |
| Color | Blanco – amarillento |
| Olor | Cítrico ligero |
| Pureza | 98% |

Fuente: DRESEN.

2.2.10 Solvente

Los disolventes son una de las familias de productos más utilizados en el ámbito industrial, siendo innumerables tanto sus aplicaciones como las sustancias utilizadas como disolventes. Los primeros disolventes utilizados fueron los hidrocarburos derivados del petróleo y alcoholes. Los disolventes industriales son productos líquidos que pueden disolver o dispersar otros materiales. El disolvente casi siempre realiza una de las dos funciones siguientes:

- Realizar un proceso de separación al disolver selectivamente un material de una mezcla.
- Puede ser un auxiliar en el proceso de fabricación de un material (pintura u otro material polimérico) al disminuir su viscosidad.

Con respecto al primer punto, la extracción con disolventes es un proceso industrial de separación sólo superado en importancia por la destilación fraccionada. Las extracciones con disolventes se clasifican como:

- adsorción de gases,
- extracción líquido-líquido y
- lixiviación.

El n-hexano comercial, es el utilizado en el proceso, es una mezcla de isómeros de hexano con pequeñas cantidades de ciclopentano, ciclohexano, pentano y heptano. Contiene una cantidad de n-hexano que oscila entre 20% y 80%. El hexano comercial se emplea para la extracción de aceites vegetales, como disolvente y medio de reacción en procesos industriales, como disolvente en adhesivos y para la fabricación de calzado. La exposición profesional al hexano está relacionada principalmente con el uso de adhesivos, a menudo en tareas de pequeña escala sin registro de los niveles de exposición. El n-hexano se libera al medio ambiente como producto del refinado del petróleo o del cracking (descomposición catalítica) de hidrocarburos alifáticos. Está presente en la gasolina en una concentración máxima del 2%. Puede encontrarse también como trazas en el gas natural. El n-hexano puro

sólo está disponible comercialmente para fines especializados, tales como agente de reacción en laboratorios (n-HEXANO, 2024).

Tabla 10: Especificación del solvente.

| Descripción | |
|--|---------|
| <p>Líquido incoloro, volátil, inflamable, con olor característico que recuerda ligeramente a la gasolina. Es insoluble en agua y más ligero que ella. Soluble en gran parte de los disolventes orgánicos tales como éter y cloroformo. Actúa como disolvente de ceras, grasas, resinas, etc. El líquido contiene normalmente isómeros y otros hidrocarburos similares. El hexano comercial es una mezcla de n-hexano y otros hidrocarburos tales como metilpentano, metilciclopentano, ciclopentano, metilhexano, etc. El vapor es más pesado que el aire, no visible y se propaga a ras del suelo, por lo que puede inflamarse a distancia.</p> | |
| Propiedades físicas | |
| Peso molecular | 86,17 |
| Punto de ebullición | 68,7°C |
| Punto de fusión | -95°C |
| Punto de inflamación | -21°C |
| Temperatura de autoignición | 261°C |
| Densidad relativa | 0,66 |
| Densidad de vapor | 3 |
| Solubilidad en agua | Ninguna |
| Características químicas | |
| <p>El hexano es un producto estable, en condiciones normales de empleo. El calor puede ser causa de inestabilidad química favoreciendo su descomposición, en la que se desprenden gases y vapores tóxicos como es el monóxido de carbono. Puede reaccionar vivamente con agentes oxidantes fuertes, descomponiéndose y siendo causa de incendio y explosión. No ataca a los metales y sí lo hace con los plásticos, goma y algunos revestimientos.</p> | |
| Evaluación ambiental | |
| <p>Toma de muestra haciendo pasar aire a caudal constante a través de un lecho de carbón activado; posterior desorción en sulfuro de carbono y determinación por cromatografía de gases (método recomendado por las normas niosh).</p> | |
| Riesgos toxicológicos | |

Inhalación: el vapor en grandes concentraciones tiene efectos narcóticos que se manifiestan como náuseas, vértigos, dolores de cabeza, respiración entrecortada y somnolencia. Si existen vapores en grandes cantidades pueden causar la asfixia por deficiencia de oxígeno en el aire. En concentraciones ya más pequeñas, el vapor es un irritante de las mucosas del tracto respiratorio, y ataca el sistema respiratorio, y ataca el sistema nervioso periférico dando lugar a polineuritis más o menos graves según la duración de la exposición. Los síntomas se presentan como disfunciones motoras y parestesia en las piernas. Debe tenerse en cuenta el contenido en benceno, en caso de tratarse de hexano comercial, para los efectos tóxicos que pueda producir el benceno.

Piel: el líquido actúa como desengrasante de la piel, dando lugar a dermatitis, cuando la exposición es muy prolongada. Se manifiesta por enrojecimiento de la piel. Ojos: irrita las mucosas oculares, a altas concentraciones, causando dolor y enrojecimiento. Ingestión: puede causar dolores abdominales y náuseas al ser ingerido y si algunas gotas son aspiradas hasta los pulmones, se puede producir una neumonía del tipo químico

Almacenamiento

Los recipientes que se usen serán de hierro, acero, aluminio, etc. Para pequeñas cantidades pueden usarse bombonas de vidrio, provistas de una envoltura metálica resistente a golpes. Los locales serán antifuego, con buena ventilación, alejados de fuentes de calor y de productos oxidantes. El suelo será impermeable y formará cubeta estanca a fin de que, en caso de rotura de recipientes, el líquido quede retenido. Se prohibirá fumar en los locales de almacenamiento. Los recipientes estarán debidamente etiquetados. La instalación eléctrica y de alumbrado serán antideflagrantes.

Embalaje y etiquetado

Para transporte, según TPC clase 3, marginal 2301, 1.º a

| |
|-------|
| 33 |
| 1.208 |

Panel naranja

2.3 Descripción del producto

El producto obtenido Omega-3, se encuentra compuesto por tres principales ácidos grasos: ácido eicosapentaenoico (EPA), ácido docosahexaenoico (DHA) y ácido alfa-linolénico (ALA). El ALA se encuentra principalmente en aceites vegetales como el de linaza, de soja y de canola. Los DHA y los EPA se hallan tanto en animales como vegetales de origen marino. Como la materia prima de la producción es una microalga, se considera que el Omega-3 es rico en estos últimos dos.

El ácido docosahexaenoico, de origen marino, es un ácido graso de cadena larga (22 átomos de carbono) poliinsaturado (6 dobles enlaces), cuya fórmula molecular es $C_{22}H_{32}O_2$, perteneciente a la familia o serie del Omega-3, ya que el primer doble enlace se ubica en el tercer carbono, contando desde el extremo más alejado del grupo funcional (grupo carboxilo), que caracteriza a todos los ácidos grasos. La Ilustración 1 muestra en forma esquemática la distribución de las familias de ácidos grasos Omega3, Omega-6 y Omega-9 (Perez, 2023).

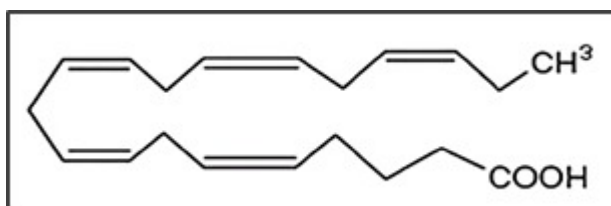


Ilustración 1: Distribución esquemática de la familia de los ácidos grasos.
Fuente: Scielo.

Posee una estructura molecular muy particular debido al alto número de dobles enlaces que presenta. Su estructura espacial semeja un helicoide, similar al de las proteínas o al del DNA (pero de una hebra solamente) y su punto de fusión es muy bajo, inferior a 20°C, por lo cual, es un líquido, bajo toda condición biológica. No se encuentra libre en la naturaleza, ya que forma parte de los triglicéridos y de los fosfolípidos, moléculas que constituyen las estructuras de depósito y las membranas de las células, respectivamente.

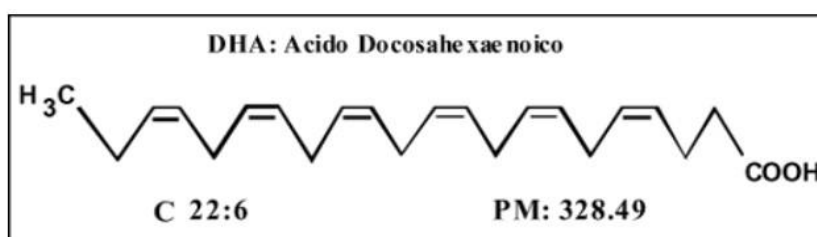


Ilustración 2: Fórmula estructural del DHA.
Fuente: Scielo

Es uno de los principales componentes estructurales de las neuronas y las glías cerebrales, adquiriendo tanto un rol estructural como funcional a nivel de estas células. Múltiples investigaciones han reportado las importantes funciones bioquímicas y nutricionales de este ácido graso, particularmente a nivel cerebral, destacando la eventual participación del DHA en la evolución del cerebro humano y que nos diferencia de otros primates. El adecuado aporte de DHA durante todas las etapas de la vida, particularmente durante el embarazo y la lactancia, sería fundamental para promover un adecuado desarrollo cerebral (Valenzuela, 2001).

Beneficios del DHA

- Interviene en la regeneración y mantenimiento de un buen estado de salud de los tejidos visuales, sobre todo en la retina.
- Constituye el 50% del tejido nervioso del cerebro. Previene enfermedades asociadas al sistema nervioso central y sus funciones cognitivas.
- Regula la impulsividad, previene la aparición de déficit de atención, con o sin hiperactividad.
- Enfermedades cerebrales como la depresión, migraña u otras degenerativas como la demencia, alzhéimer, esquizofrenia y párkinson.
- Mejora la circulación, disminuye los niveles de colesterol LDL y VLDL y triglicéridos en sangre. Al ser un preventivo de enfermedades cardíacas y vasculares, se recomienda también en casos de sobrepeso y obesidad.

El ácido eicosapentaenoico (EPA) es un ácido graso Omega-3 de cadena larga que se encuentra en ciertos tipos de pescado, especialmente en pescados grasos como el salmón, la trucha, el arenque y la caballa. También se puede obtener a través de suplementos de aceite de pescado o de aceite de krill.

El EPA es uno de los ácidos grasos esenciales, lo que significa que el cuerpo humano no puede producirlo por sí mismo y debe obtenerlo a través de la dieta. Se le atribuyen una serie de beneficios para la salud, incluyendo:

- Metabolismo de los lípidos: reducen el colesterol circulante de lipoproteínas de no alta densidad, el colesterol de lipoproteínas de muy baja densidad y los triglicéridos.
- Reduce los marcadores clave de la inflamación aguda, incluida la proteína C reactiva de alta sensibilidad.
- Estimula la acción de dos enzimas antioxidantes: Paraoxonasa 1 y 2. Este efecto es particularmente relevante en la modulación de la oxidación de los lípidos circulantes en sangre.
- Influye directamente en la correcta coagulación de la sangre, evitando trombos innecesarios.
- Ayuda a preservar la estructura de la membrana, promueve la distribución normal del colesterol e inhibe la oxidación de lípidos y la formación de cristales de colesterol (Marketing, 2023).

Los ácidos grasos Omega-3, en particular el EPA y DHA demostraron ser beneficiosos a nivel cardiovascular y aumentan el colesterol HDL, a través de la disminución de los triglicéridos de la sangre. Las investigaciones relacionadas con el Omega-3, y sus beneficios percibidos, por ejemplo, prevención del cáncer y osteoporosis, y la disminución de los problemas de memoria

asociados al envejecimiento son retos a futuro (LEAL, 2016).

2.4 Descripción de los subproductos.

Finalizando el proceso de producción se encuentra la etapa de extracción de aceite donde se obtiene una biomasa desaceitada la cual es un desecho, esta se puede aprovechar para producir los siguientes subproductos: pienso y fertilizante.

Durante la fermentación se obtiene a partir del metabolismo de la microalga CO₂ como subproducto, el cual se comercializa a la empresa Gas Carbónico Chiantore SAI ubicada en la ciudad de Villa María, Córdoba.

2.4.1 Pienso

Los piensos son un alimento elaborado para animales que según la normativa legal "son las mezclas de productos de origen vegetal o animal en su estado natural, frescos o conservados, o de sustancias orgánicas o inorgánicas, contengan o no aditivos, que estén destinados a la alimentación animal por vía oral en forma de piensos completos o de piensos complementarios". Está pensado para cubrir todas las necesidades del animal.

Para la fabricación de pienso compuesto se pueden utilizar desde materias primas especialmente elaboradas con ese fin (como los cereales u otro cultivo), sustancias sintéticas (como la urea, que los rumiantes pueden utilizar para producir proteína) hasta desechos de la industria alimentaria (como restos vegetales o de origen animal que no tienen salida para el consumo humano). También se utilizan otras fuentes como el suero de leche, subproducto de la fabricación del queso.

El Reglamento 767/2009 aplica la siguiente definición de los distintos tipos de piensos:

- Pienso compuesto: es la "mezcla de al menos dos materias primas para piensos, tanto si contienen aditivos para piensos como si no, para la alimentación de los animales por vía oral en forma de pienso completo o complementario."
- Pienso completo: se trata del "pienso compuesto que, debido a su composición, es suficiente para una ración diaria".
- Pienso complementario: es el "pienso compuesto con un contenido elevado de determinadas sustancias pero que, debido a su composición, no es suficiente para una ración diaria a menos que se utilice en combinación con otro pienso".
- Pienso de lactancia: es el "pienso compuesto administrado en forma seca o tras su dilución en una cantidad específica de líquido para alimentar animales jóvenes como complemento o sustituto de la leche poscalostrual".
- Pienso destinado a objetivos de nutrición específicos: se trata del "pienso que puede satisfacer un objetivo de nutrición específico"

gracias a su composición o método de fabricación concreto, que lo distingue claramente de los piensos ordinarios” (Organica, 2009).

2.4.2 Fertilizantes

Los fertilizantes son sustancias, orgánicas o inorgánicas, que contienen una serie de nutrientes susceptibles de ser asimilados por las plantas. Algunos son denominados micronutrientes, que son aquellos aportados en menor cantidad, como es el caso del hierro, zinc, boro, manganeso, cobalto entre otros. Los demás nutrientes son llamados macronutrientes, ya que son aportados en mayor cantidad, como puede ser el nitrógeno, potasio, hidrógeno, carbono, oxígeno, calcio, azufre, fósforo y magnesio (E, 2023).

La gran mayoría de los fertilizantes agrícolas están compuestos de tres elementos combinados:

- El nitrógeno actúa en la formación de las proteínas indispensables para la formación del tallo y de la raíz.
- El fósforo acelera el crecimiento y la maduración de los frutos.
- El potasio participa en la defensa contra enfermedades y el desarrollo de las semillas.

Los fertilizantes se clasifican en:

- **Minerales:** son aquellos constituidos sólo por nitrógeno, fósforo y potasio, de rápida absorción. Esta clase se subdivide en:
 - **Fertilizantes nitrogenados:** compuestos esencialmente de nitrógeno. Tienen como principal materia prima el amoníaco (NH_3).
 - **Fertilizantes fosfatados:** sustancias constituidas de fósforo asimilable para los vegetales y obtenidas a partir del superfosfato, fosfato oxidado, fosfatos de amonio y termofosfatos.
 - **Fertilizantes potásicos:** sustancias muy solubles en agua, que suministran el potasio necesario para el desarrollo vegetal. Sulfato de potasio y cloruro de potasio son las principales materias primas para la producción de estos fertilizantes.
- **Orgánicos:** son desechos de animales o vegetales, de acción lenta, que suministran los principales nutrientes esenciales a las plantas. Como, por ejemplo: estiércol, harina de pescado, harina de huesos, etc.
- **Mixtos:** combinación de fertilizantes nitrogenados, fosfatados y potásicos.

La aplicación de todo fertilizante requiere una evaluación previa de las condiciones del suelo. Para ello, se puede realizar un análisis del suelo que indique, entre otros aspectos, el nivel de fertilidad, la capacidad de almacenamiento de agua y las propiedades físicas de la tierra a ser cultivada.

CAPÍTULO N°3

ESTUDIO DE MERCADO

3. ESTUDIO DE MERCADO

3.1 Introducción

En el siguiente capítulo se desarrolla información acerca de la producción de Omega-3 a nivel mundial y nacional teniendo en cuenta las industrias nutracéuticas, para poder analizar dónde se encuentra el mismo.

Al Omega-3 se lo utiliza como suplemento alimenticio dando así un mayor valor agregado nutricional al producto. Por lo tanto, se lo considera a éste como compuesto nutracéutico presentado en una matriz no alimenticia (píldoras, cápsulas, polvo, etc.), de una sustancia natural bioactiva concentrada presente usualmente en los alimentos y que, tomada en dosis superior a la existente en esos alimentos, presumiblemente, tiene un efecto favorable sobre la salud, mayor que el que podría tener el alimento normal.

Se prevé que el crecimiento de la industria y la creciente conciencia sobre los beneficios del Omega-3 ayudarán al crecimiento de la industria. Sin embargo, la mayoría de éste se obtiene del aceite de pescado, el cual como materia prima es costoso dando como resultado un alto precio a estos suplementos. Dando lugar al crecimiento en la obtención de Omega-3 a partir de microalgas.

3.2 Contexto internacional

La industria nutracéutica mundial se estima que se desarrollará a una tasa de crecimiento anual compuesto del 7,5% durante el periodo 2022-2027 (industria). Este rápido crecimiento, se espera que sea por la combinación de factores como:

- 1) La creciente demanda por productos asociados a formas de vida saludable se da en Brasil, China, India, Corea del Sur, Polonia y México; muchas de estas naciones experimentan un marcado crecimiento poblacional.
- 2) La popularidad creciente de los nutracéuticos y su bajo costo comparado al de los fármacos y drogas de prescripción.
- 3) Las empresas protagonistas de los mercados mundiales de nutracéuticos hacen uso de extensas redes de distribución que les permiten acceder a mercados globales.
- 4) Estas mismas empresas están enfocadas en investigación y desarrollo para continuar innovando productos y mantenerse competitivas en el mercado mundial.
- 5) A diferencia de los estrictos estándares y regulaciones que norman el mercado y producción de farmacéuticos, los nutracéuticos gozan de regulaciones frecuentemente más laxas, haciendo que estos productos gocen de una dinámica comercial más holgada y favorable (Energía, 2023).

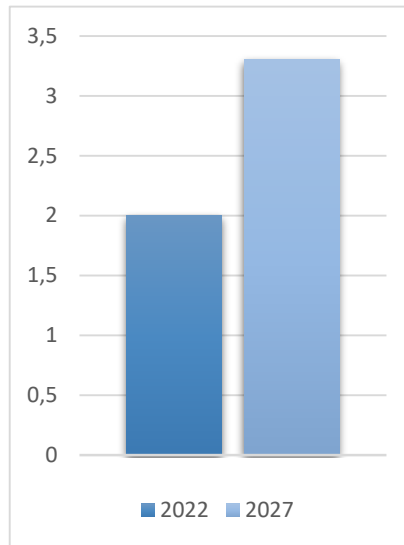


Ilustración 3: Resumen del mercado.
Fuente: elaboración propia.

Se espera que el mercado experimente un crecimiento constante luego del brote de COVID-19, ya que estos incluyen los ingredientes alimentarios que brindan beneficios médicos o de salud para prevenir enfermedades y estimulan el sistema inmunológico en general.

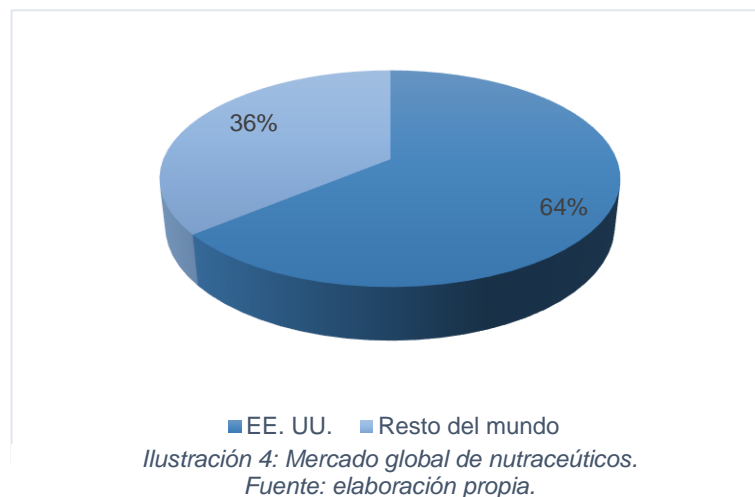
A medida que los consumidores continúan enfocándose en su salud, es cada vez más importante para los minoristas y fabricantes comprender las necesidades cambiantes de los consumidores en la industria de los nutracéuticos. Los principales factores que determinan los actores del mercado y sus posiciones en cuestión son: los ingredientes utilizados, los consumidores objetivo y el segmento de mercado objetivo. Es probable que los nuevos lanzamientos en cumplimiento de las tendencias de consumo en el segmento objetivo ayuden aún más a las empresas a posicionarse mejor en el mercado.

El comercio global de nutracéuticos es altamente competitivo con la presencia de numerosos actores nacionales e internacionales. Los jugadores, como PepsiCo, Nestlé, The Kellogg Company, Herbalife y Nature's Bounty Inc. son los líderes en la industria.

El mercado de los nutracéuticos se mide en la escala de los billones de dólares para las naciones y de los millones para las empresas biotecnológicas exitosas. Para el año 1998, el mercado de estos productos, cuyo crecimiento se consideraba "imparable", era cercano a los \$86 billones en los EE. UU. y Europa; mientras que mercados como el de Japón incluían cerca de la mitad de la población y representaban una cuarta parte de las ventas de alimentos, que equivalía a \$6 billones. Reportes del año 2007 señalaban a los EE. UU. como el mercado de más rápido crecimiento y tamaño del mundo, con un valor para la industria de los nutracéuticos de \$21.3 billones y fundamentado en importaciones de Japón, Corea del Sur, China, India y Brasil.

Mientras el desarrollo de las tecnologías de la información y la expansión de las redes sociales hacen que la población mundial sea cada vez más consciente de su bienestar y la importancia del consumo de alimentos saludables, mientras el desarrollo constante de innovación y nuevas formas de producción biotecnológica para ingredientes de alto rendimiento permiten mejorar o producir más nutracéuticos, se estima que el mercado global (ventas) para estos productos alcance los \$578.23 billones para el año 2025; esto es casi dos veces su valor en el año 2016, estimado en \$272.35 billones.

Los principales países productores de Omega-3 a partir de microalgas son Estados Unidos, China, Portugal y Australia, quien lidera la mayor participación es Estados Unidos y en segundo lugar China quien utiliza en productos de fórmula infantil el agregado de Omega-3, debido a la alta tasa de natalidad en el país.



La producción global de Omega-3 se estima que alcanzará un valor de 3,7 mil millones de euros para el 2025. El aceite microalgal ha registrado los mayores ingresos en 2019 y se estima que crecerá al 9,1% más rápido durante el período 2020-2025. Los principales usos

del Omega-3 son en suplementos dietéticos, alimentos y bebidas, productos farmacéuticos, fórmulas infantiles y piensos.

3.2.1 Panorama competitivo

Debido al potencial del mercado, muchas empresas han manifestado su interés desarrollando procesos, fabricando y comercializando productos. Los principales competidores son: Corbion, BASF, Polaris SA, Neptune Wellness Solutions Inc., Archer Daniels Midland Company, Zymes LLC, Denomega Nutritional Oils, Barleans Organic Oils, Vega Nutritionals Ltd., Arista Industries, Croda International PLC, Copeinca ASA, DSM, Omega Protein Corp, Horizon Organic, Golden Omega y Pharma Marine USA LLC, entre otros.

La empresa DSM, que compró Martek Biosciences Corporation en 2010, es el mayor productor mundial de DHA a partir de algas. La producción comercial de SCO-DHA para bebés utiliza *Cryptocodinium cohnii*, presentando un contenido de DHA de 40-45% p/p sin EPA. El mismo grupo produce el aceite life'sDHA™ a partir de *Thraustochytrium* y *Schyzochytrium*, el cual contiene un 35% o 40% de DHA, y bajos niveles de EPA (< 2%), en este caso se emplea en las industrias de alimentos, bebidas y suplementos. También produce el aceite lifesARA™ a partir de cepas de *Mortierella alpina* que se utiliza en fórmulas infantiles, se suministra en combinación con aceite rico en DHA en diferentes preparaciones comerciales.

3.3 Contexto latinoamericano

El mercado de productos nutracéuticos de América Latina está creciendo constantemente y su población se está volviendo más consciente de la salud. Brasil tiene la mayor cuota de mercado de productos nutracéuticos en América Latina (MordorIntelligenceLat, 2023).

El mercado latinoamericano de Omega-3 obtuvo un valor de casi USD 275 millones en 2021 y se predice que crezcan a una tasa de crecimiento anual compuesta del 7,10% durante 2023-2028, impulsado por una mayor conciencia sobre la alimentación saludable junto con la creciente prevalencia de diversas enfermedades y la demanda de suplementos dietéticos.

Las cifras mundiales y los factores favorables mencionados anteriormente contrastan notablemente con un mercado nutracéutico aún en desarrollo para Latinoamérica, cuyos productos carecían de popularidad y sufrían de mercados dispersos y desorganizados.

3.4 Contexto nacional

En cuanto al mercado nutracéutico en Argentina se puede decir que este se encuentra en expansión, ganando participación e incrementando las exportaciones con empresas que se suman a este sector. Este mercado representa una importante oportunidad debido a que los

productos nutracéuticos forman parte del mercado mundial que está dirigido al consumo de lo natural y constituye un importante sector a explotar comercialmente dentro de los alimentos Gourmet. Los nutracéuticos movieron dentro de la región unos 7,8 mil millones de dólares en el año 2011.

La industria alimenticia (que es el sector en donde se maneja el mercado nutracéutico), también se encuentra en expansión, apostando a consolidarse como uno de los sectores de mayor crecimiento en materia de exportaciones, donde se trató de satisfacer el 10% de la demanda mundial de alimentos prevista para el 2020 y se proyecta que el mercado nutracéutico de Argentina crezca a una tasa de crecimiento anual compuesto (CAGR) de 7.14% durante el período de pronóstico 2020 - 2025.

3.4.1 Panorama competitivo

El mercado nutracéutico argentino está consolidado y las empresas más activas son Danone, Nestlé, PepsiCo, Reckitt Benckoser Group y Herblife. Las empresas están aumentando su línea de productos y también están ampliando su presencia en el país, están tratando de incorporar estrategias como nuevos acuerdos, empresas conjuntas y asociaciones con actores locales para aumentar su presencia y lanzar nuevos productos, según las preferencias cambiantes de los consumidores (MordorIntelligencePC, 2023).

3.4.2 Producción Nacional

En la actualidad, la producción nacional de Omega-3 se realiza a partir de aceite de pescado. Quienes producen los suplementos utilizando como materia prima el Omega-3, son algunas de las siguientes industrias: Coomarpes Ltda. ubicado en el Puerto - Mar del Plata, Patagonian Sea Secret con sede en Trelew, entre otros.

Este ácido graso se encuentra disponible en suplementos dietarios, todos en formato de comprimidos de diferentes cantidades (mg), se fabrican por algunos de los siguientes laboratorios: Bago, Natufarma, Raff, entre otros.

La obtención de este tipo de Omega-3 a partir de microalgas es una oportunidad de negocio en el país porque a la fecha no existe en Argentina una empresa que realice la producción de éste; a su vez, el mercado en el que se desarrolla este producto se encuentra en expansión tanto en el país como en el mundo.

Recientemente, se realizan investigaciones para la producción de alimentos que se adicione el ácido graso Omega-3 (EPA\DHA) para otorgarle valor agregado, algunos de ellos son: huevos, jamón cocido, yogurt, etc. (Leal, 2016).

3.4.3 Mercado nacional

El estudio de mercado nacional que se llevó a cabo fue de manera indirecta, debido a la carencia de información sobre las importaciones y exportaciones, ya que éstas últimas son nulas debido a que no hay producción nacional de Omega-3 a partir de microalgas.

Para el siguiente estudio se tomó como referencia el análisis que se realizó en la Universidad Nacional de Córdoba Facultad de Ciencias Médicas. El mismo se basó en analizar el consumo alimentario de ácidos grasos Omega-3 y su asociación con el perfil lipídico en adultos con Enfermedades Cardiovasculares. La parte de interés fue la de los datos obtenidos del consumo de Omega-3 para obtener como referencia y así llevarlo a escala nacional.

En la presente investigación, la muestra quedó conformada por 1.471.913 adultos comprendidos entre 30 a 60 años, de ambos sexos. Además, se tuvo en consideración los niveles socioeconómicos existentes en Argentina, actualmente es del 68% la cual pertenece a clase media, media-alta.

Se seleccionó las edades mencionadas debido a que el estilo de vida agitado de hoy y la tendencia creciente de consumo de alimentos procesados, ha obligado a los consumidores a comprometerse con su dieta. El consumidor no es capaz de satisfacer todas sus demandas nutricionales sólo a través de los alimentos que consume. Esto ha llevado a un aumento en las deficiencias nutricionales que pueden ser fácilmente evitadas. Además, con el aumento de edad o cuando una persona está enferma, el cuerpo humano tiende naturalmente a perder su capacidad de sintetizar las vitaminas y otros nutrientes no esenciales. Todos estos problemas se pueden resolver fácilmente con el uso de suplementos dietéticos.

Teniendo en cuenta que una alimentación saludable consiste en hábitos donde conforman un patrón de alimentación que se sigue a diario, dando así a una dieta alimenticia. La cual es la cantidad de alimentos que una persona proporciona a su organismo.

Con respecto a lo mencionado anteriormente, el consumo de ácidos grasos Omega-3 dado por un estudio, arrojó que la media fue de 0,33 g/día y se manifestó que el 90% de las mujeres y el 80% de los hombres se encuentran en la categoría inferior a lo recomendado. Esta media se obtiene de alimentos que contienen Omega-3 dado que, el consumo ideal es de 1 g/día. Por lo tanto, el proyecto se basa en cubrir el faltante, el cual es de 0,77 g/día. A continuación, se presentan los resultados obtenidos en la Tabla 11.

Tabla 11: Consumo per cápita de ácidos grasos omega-3.

| Edad objetivo | Sexo | Total | Consumidores | No consumidores | |
|---|---------|------------|--------------|-----------------|-----|
| 30 a 60 años | Hombres | 7.081.310 | 20% | 1.416.262 | 80% |
| | Mujeres | 7.483.160 | 10% | 748.316 | 90% |
| Total | | 14.564.470 | 2.164.578 | | |
| Personas en condiciones socioeconómicas | | 68,00% | | | |
| | | 1.471.913 | | | |
| Consumo ideal | | 0,77 | g/día | | |
| Consumo total | | 1.133.373 | g/día | 1,13 t/día | |
| Producción anual | | 412 | t/año | | |

Fuente: elaboración propia.

3.4.4 Análisis de demanda

La demanda con respecto a los nutracéuticos está siendo cada vez mayor a nivel nacional debido a diferentes causas que están sufriendo las distintas sociedades del mundo, una de ellas es el envejecimiento, otra prevenir problemáticas específicas de salud, y para la Argentina representa una importante oportunidad debido a que éstos forman parte del mercado mundial que está dirigido al consumo de lo natural.

El consumo nacional aparente (CNA) es la cantidad de Omega-3 que el mercado requiere, expresado como:

Ecuación 1

$$Demanda = CNA = Producción nacional + Importaciones - Exportaciones$$

La Ecuación 1 expresa el motivo por el cual la demanda es igual al consumo nacional aparente. Esto se debe a que la producción nacional es nula, lo cual, se justificó en el apartado 3.4.1. En cuanto a importaciones se hallaron datos sobre el consumo nacional del producto, pero no se tiene datos certeros de cuánto se importa, es decir, cuántas toneladas ingresan y se consumen dentro del territorio argentino por lo tanto se consideró nulas las mismas. Y con respecto a las exportaciones se debe aclarar que no se halló datos de ningún tipo, debido a que no hay producción nacional como se mencionó anteriormente.

Para poder analizar la demanda insatisfecha futura, se basó en el crecimiento poblacional de Argentina, durante el periodo 2012-2021, como se muestra en la Tabla 12.

Tabla 12: Crecimiento poblacional de Argentina 2012-2021.

| Año | Población en millones | Porcentaje de crecimiento anual |
|------|-----------------------|---------------------------------|
| 2012 | 41,73 m | 1,14% |
| 2013 | 42,20 m | 1,13% |
| 2014 | 42,67 m | 1,11% |
| 2015 | 43,13 m | 1,08% |
| 2016 | 43,59 m | 1,06% |
| 2017 | 44,04 m | 1,04% |
| 2018 | 44,49 m | 1,02% |
| 2019 | 44,94 m | 1,00% |
| 2020 | 45,38 m | 0,97% |
| 2021 | 45,81 m | 0,95% |
| | Promedio población | 1,05% |

Fuente: [datosmundiales.com](https://datos.bancomundial.org/)

Durante los diez años se obtuvo un promedio de crecimiento poblacional del 1.5%, el cual fue seleccionado para representar el incremento de la capacidad de la planta durante los años 2023-2032. A partir de esto se realiza la regresión lineal correspondiente.

Tabla 13: Demanda proyectada en el periodo 2023-2033.

| Demanda insatisfecha futura | |
|-----------------------------|----------------|
| Año | Peso neto (tn) |
| 2023 | 412,00 |
| 2024 | 418,18 |
| 2025 | 424,45 |

| | |
|------|--------|
| 2026 | 430,82 |
| 2027 | 437,28 |
| 2028 | 443,84 |
| 2029 | 450,50 |
| 2030 | 457,26 |
| 2031 | 464,11 |
| 2032 | 471,08 |

Fuente: elaboración propia.

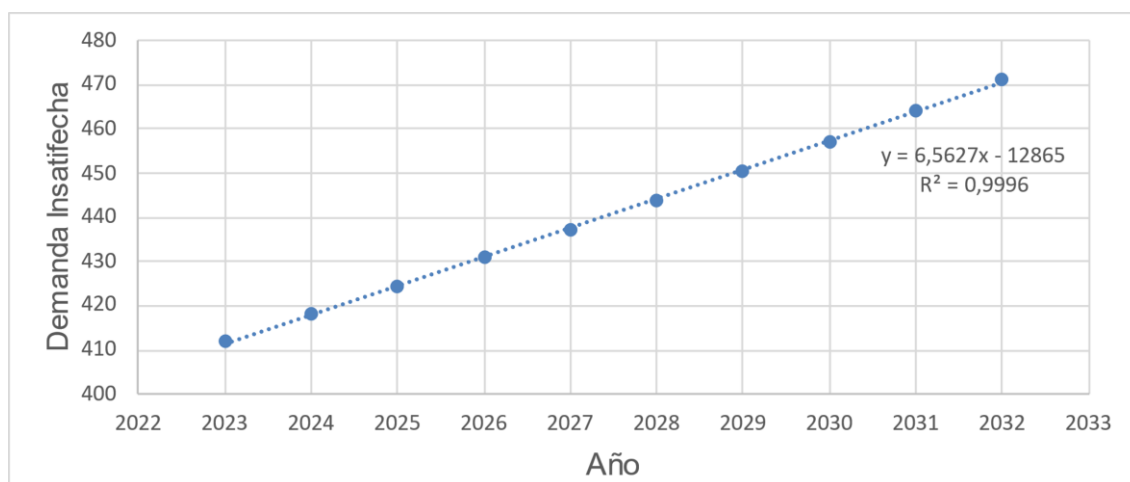


Ilustración 6: Regresión lineal de la demanda insatisfecha.
Fuente: elaboración propia.

3.5 Materia prima

Microalgas

Actualmente, la biorrefinería de microalgas está recibiendo mucha atención debido a su producción de productos de alto valor agregado. Éstos se aplican posteriormente en diversas áreas comerciales e industriales, como alimentos, cosméticos, productos farmacéuticos y nutracéuticos.

Uno de los principales beneficios del cultivo de microalgas es que pueden acumular altos porcentajes de lípidos en sus cuerpos (aproximadamente del 20 al 50% de su peso total). Entre los lípidos de las microalgas se encuentra un PUFA de cadena larga llamado ácido docosahexaenoico (DHA) que desempeña un papel vital como suplementos alimenticios saludables.

Aurantiochytrium limacinum SR21, es una microalga heterótrofo-marina que ha demostrado rendimientos interesantes de ácido docosahexaenoico (DHA) cuando se cultiva con diferentes fuentes de carbono. Dicha alga fue seleccionada, con la justificación realizada en el capítulo 2, para el proceso desarrollado en esta tesis, la misma no se encuentra disponible a nivel nacional, por lo tanto, el proveedor asignado es

American Type Culture Collection, de origen norteamericano. El producto se comercializa en forma de ampolla que contiene células viables suspendidas en crioprotector.

Dióxido de carbono

El dióxido de carbono es uno de los gases más utilizado en las distintas áreas de la industria, dependiendo si el destino es la industria química, alimenticia o farmacéutica se vende con distintos grados de pureza.

En Argentina existen distintas empresas que se dedican a la obtención del anhídrido carbónico, algunas se detallan a continuación:

- Air Liquide Argentina S.A: donde su actividad principal es la producción y distribución de gases del aire de grado industrial y medicinal, dicha empresa ofrece sus productos y servicios en todo el territorio nacional contando con 17 plantas a lo largo del país, donde la mayoría de ellas se encuentran en la provincia de Buenos Aires (Ensenada, Escobar, Bahía Blanca, San Nicolas, Lavallol).
- Luego se encuentra PRAXAIR Argentina S.A. y GASCARBO S.A.I.C., ambas ubicadas en la provincia Buenos Aires, en las localidades de Ricardo Rojas y El Talar de Pacheco, respectivamente.
- También se cuenta con Gas Carbónico Chiantore S.A.I. ubicada en la ciudad de Villa María, Córdoba.
- Además, la empresa Cervecería y Maltería Quilmes produce su propio dióxido de carbono.

En la Tabla 14 se muestran los números de las exportaciones e importaciones en toneladas de dióxido de carbono en el período 2011 – 2021 obtenidos de la página del INDEC. Se revela que las importaciones en algunos años, como en el 2017, 2018 y 2021 son superiores a las exportaciones, pero no son tan significativas, por lo tanto, se puede obtener dióxido de carbono a nivel nacional.

Tabla 14: Importaciones y exportaciones de dióxido de carbono en el periodo 2011-2021.

| Año | IMPORTACIONES | | EXPORTACIONES | |
|------|----------------|------------|----------------|--------------|
| | Peso neto (kg) | USD | Peso neto (kg) | USD |
| 2011 | 16.628,000 | 334.956,00 | 37.557.860,2 | 7.438.538,00 |
| 2012 | 4.188,000 | 88.467,00 | 43.539.959,000 | 9.058.718,00 |
| 2013 | 2.654,000 | 38.134,00 | 34.170.280,000 | 7.026.812,00 |
| 2014 | 2.038,000 | 47.470,00 | 40.735.820,000 | 8.949.211,00 |
| 2015 | 6.004,000 | 124.005,00 | 33.529.866,000 | 7.342.515,00 |

| | | | | |
|------|------------|------------|----------------|--------------|
| 2016 | 6.509,000 | 170.349,00 | 34.093.403,500 | 7.290.065,00 |
| 2017 | 52.438,891 | 881.871,16 | 33.401.948,130 | 6.975.452,72 |
| 2018 | 53.505,080 | 745.013,75 | 34.192.858,460 | 6.697.074,48 |
| 2019 | 19.789,020 | 162.297,84 | 35.929.210,000 | 7.170.162,78 |
| 2020 | 31.431,580 | 179.681,25 | 34.580.960,020 | 6.290.846,39 |
| 2021 | 58.879,550 | 505.166,70 | 36.911.880,200 | 7.141.044,27 |

Fuente: INDEC.

Otra forma de obtener CO₂ es a partir de las centrales térmicas, con el fin de reducir las emisiones de este. Durante la combustión, todos los combustibles fósiles liberan dióxido de carbono que es responsable aproximadamente el 50% de cualquier efecto causado de los gases de efecto invernadero, entre los que también se incluyen el metano, el óxido de nitroso, y los clorofluorocarbonos, fabricados por el hombre y cuyo efecto sobre el equilibrio de los gases en la atmósfera puede dar lugar a un aumento de las temperaturas (Energía, 2023).

En algunas ocasiones se pueden encontrar pequeñas cantidades de elementos tales como plomo, cadmio y arsénico que pueden ser emanados a la atmósfera durante la combustión. Otros elementos que pueden aparecer pueden ser pequeñas proporciones de elementos en suspensión como carbón y hollín.

El país cuenta con 226 centrales térmicas, de las cuales se consideran dos: MSU Energy ubicada en Villa María, Córdoba y la otra Enel Generación Costanera (Central), localizada en la ciudad de Buenos Aires.



Ilustración 7: Ubicación de centrales eléctricas térmicas.

Fuente: CAMMESA.

Agua de mar artificial

El Agua de Mar es el antioxidante orgánico, biodisponible y alcalino por excelencia, es altamente hidratante y nutritivo con todos los minerales existentes y con una concentración de sales de casi 36 gr/L.

La empresa PranaMar localizada en la provincia de Buenos Aires comercializa agua de mar en todo el territorio argentino en envases de PET de 10 litros.

En la siguiente Tabla 15 se muestran los valores de las exportaciones e importaciones de cloruro de sodio puro y agua de mar durante el período 2011 – 2021 obtenidos de la página del INDEC. Allí queda demostrado que las exportaciones en todos los años son mayores a las importaciones, por lo cual hay disponibilidad en el mercado de agua marina a nivel nacional.

Tabla 15: Importaciones y exportaciones de cloruro de sodio puro y agua de mar en el periodo 2011-2021.

| Año | IMPORTACIONES | | EXPORTACIONES | |
|------|----------------|--------------|----------------|--------------|
| | Peso neto (kg) | USD | Peso neto (kg) | USD |
| 2011 | 2.219.374,000 | 879.503,00 | 59.519.607,040 | 1.729.272,00 |
| 2012 | 1.586.350,000 | 757.858,00 | 56.045.784,000 | 1.706.102,00 |
| 2013 | 2.557.199,000 | 1.105.331,00 | 58.563.780,000 | 2.137.434,00 |
| 2014 | 2.024.230,000 | 882.944,00 | 61.427.798,500 | 1.991.457,00 |
| 2015 | 2.175.574,000 | 935.310,00 | 71.539.051,040 | 2.282.086,00 |
| 2016 | 1.740.672,000 | 780.790,00 | 78.446.131,580 | 1.875.462,00 |
| 2017 | 1.999.585,980 | 930.626,29 | 75.828.560,510 | 1.872.330,00 |
| 2018 | 3.755.361,180 | 1.443.692,91 | 70.069.553,500 | 1.626.514,28 |
| 2019 | 4.073.925,170 | 1.502.614,03 | 50.554.638,000 | 1.353.166,85 |
| 2020 | 4.524.931,570 | 1.543.705,64 | 67.242.180,360 | 1.605.608,08 |
| 2021 | 3.741.881,890 | 1.528.215,33 | 23.880.704,010 | 956.238,27 |

Fuente: INDEC.

Peptona

La peptona son polipéptidos que se obtienen a partir de digestiones ácidas o enzimáticas de las proteínas de origen animal y/o vegetal. Constituyen la principal fuente de nitrógeno en los medios de cultivo microbiano.

En Argentina, la empresa encargada de comercializar Peptona es Bioartis, la misma nació hacia fines de 1998 como importador y distribuidor de reactivos de laboratorio para el área clínica y la industria. Está localizada en la ciudad de Buenos Aires (MordorIntelligenceLat, 2023).

En la Tabla 16 se muestra los números de las exportaciones e importaciones en kilogramos de Peptonas en el período 2011 – 2021 obtenidos de la página del INDEC. Nótese que las importaciones son mucho mayores que las exportaciones en todos los años, indicando que la producción nacional no alcanza a satisfacer la demanda interna, por lo tanto, este producto es importado.

Tabla 16: Importaciones y exportaciones de peptona en el periodo 2011-2021.

| Año | IMPORTACIONES | | EXPORTACIONES | |
|------|----------------|--------------|----------------|------------|
| | Peso neto (kg) | USD | Peso neto (kg) | USD |
| 2011 | 16.273,000 | 494.533,00 | 6.153,980 | 376.713,00 |
| 2012 | 23.279,000 | 741.658,00 | 6.073,000 | 418.977,00 |
| 2013 | 22.377,000 | 768.686,00 | 7.117,000 | 471.226,00 |
| 2014 | 12.594,000 | 438.731,00 | 3.740,320 | 330.495,00 |
| 2015 | 12.370,000 | 461.800,00 | 4.019,990 | 311.888,00 |
| 2016 | 10.253,000 | 367.778,00 | 3.735,000 | 286.999,00 |
| 2017 | 15.558,030 | 561.521,07 | 4.760,710 | 446.997,65 |
| 2018 | 18.978,930 | 687.171,31 | - | - |
| 2019 | 661.583,07 | 661.583,07 | - | - |
| 2020 | 14.222,400 | 661.583,07 | - | - |
| 2021 | 26.235,490 | 1.172.958,57 | - | - |

Fuente: INDEC.

Glucosa

En 2020, el valor del mercado mundial de la glucosa se estimó en 42.900 millones de dólares, frente a los 3.100 millones del año anterior. La región de Asia-Pacífico dominó el mercado mundial en términos de ingresos, con un 38,7% en 2020. La región de Oriente Medio y África ocupó el segundo lugar debido al desarrollo del turismo y la creciente demanda de alimentos y bebidas que se ofrecen en países como los Emiratos Árabes Unidos y Arabia Saudita (Foodcom, 2023).

Tabla 17: Importaciones y exportaciones de glucosa en el periodo 2011-2021.

| Año | EXPORTACIONES | | IMPORTACIONES | |
|------|----------------|--------------|----------------|--------------|
| | Peso Neto (kg) | USD | Peso Neto (kg) | USD |
| 2011 | 6.886.706,350 | 3.325.865,00 | 1.415.304,000 | 1.199.656,00 |
| 2012 | 5.979.889,000 | 3.082.172,00 | 2.234.364,000 | 1.700.626,00 |
| 2013 | 4.750.202,000 | 2.736.627,00 | 2.562.628,000 | 2.242.539,00 |

| | | | | |
|------|---------------|--------------|---------------|--------------|
| 2014 | 4.332.811,030 | 2.563.762,00 | 1.215.070,000 | 976.539,00 |
| 2015 | 4.400.334,080 | 2.526.944,00 | 1.927.463,000 | 1.524.653,00 |
| 2016 | 5.348.145,860 | 2.701.950,00 | 2.082.738,000 | 1.532.562,00 |
| 2017 | 4.876.325,000 | 2.632.689,19 | 2.733.020,430 | 1.966.296,46 |
| 2018 | 8.523.060,000 | 4.359.059,56 | 1.956.378,360 | 1.421.049,67 |
| 2019 | - | - | 2.194.787,160 | 1.474.648,62 |
| 2020 | 8.926.374,010 | 3.720.060,89 | 2.471.734,920 | 1.602.916,55 |
| 2021 | 8.592.236,000 | 4.127.508,44 | 1.333.683,500 | 1.208.438,46 |

Fuente: INDEC.

En el Tabla 17 se muestran los números de las exportaciones e importaciones en kilogramos de glucosa en el período 2011 – 2021 obtenidos de la página del INDEC. Allí queda expuesto que las exportaciones en todos los años, con una sola excepción en el año 2019, son mayores a las importaciones, por lo cual hay disponibilidad en el mercado de glucosa de producción nacional.

En los próximos cinco años, se prevé que el mercado mundial de la glucosa crezca a un ritmo del 3,5% y que la región de Asia-Pacífico sea la que más se desarrolle debido a la disponibilidad de la materia prima, así como a la expansión de los sectores de conveniencia y farmacéutico.

En la siguiente Tabla 18 agrupa los ingenios de los grupos económicos más relevantes del sector, según la cantidad de toneladas de caña molida durante la zafra 2021, a partir de los datos oficiales del Instituto de la Promoción del Azúcar y el Alcohol de Tucumán y de las propias empresas reunidas en el Centro Azucarero Argentino. Los tres primeros grupos suman seis ingenios y concentran 10 millones de toneladas de caña cosechada, casi un 40% del mercado argentino.

Tabla 18: Ubicación de empresas nacionales.

| Empresa | Ubicación |
|-------------------|--------------|
| Salta refrescos | Salta |
| Grupo minetti | Córdoba |
| Grupo arcor | Córdoba |
| Grupo bodeguer | Tucumán |
| Azucarera del sur | Tucumán |
| Ledesma | Buenos aires |

Fuente: Elaboración propia.

Extracto de levadura

El extracto de levadura es un extracto soluble en agua formado por la autólisis de células de levaduras. Es un producto rico en vitaminas especialmente del complejo B, aminoácidos y otros factores de crecimiento. La empresa que proveerá es Bioartis, mencionada anteriormente como proveedora además de peptona.

Tabla 19: Importaciones y exportaciones de extracto de levadura en el periodo 2011-2021.

| Año | EXPORTACIONES | | IMPORTACIONES | |
|------|----------------|----------|----------------|------------|
| | Peso Neto (kg) | USD | Peso Neto (kg) | USD |
| 2011 | 19,850 | 480,00 | 720,000 | 12.171,00 |
| 2012 | 50,000 | 5.961,00 | 485,00 | 4.118,00 |
| 2013 | 53,000 | 7.564,00 | 5,000 | 2.824,00 |
| 2014 | - | - | 1,000 | 3.518,00 |
| 2015 | - | - | 4,000 | 2.761,00 |
| 2016 | - | - | 6.016,000 | 20.364,00 |
| 2017 | - | - | 5,340 | 2.904,25 |
| 2018 | - | - | 41,280 | 1.306,69 |
| 2019 | - | - | 290,050 | 5.488,84 |
| 2020 | - | - | 2.193,910 | 29.329,30 |
| 2021 | - | - | 89.320,060 | 761.536,71 |

Fuente: INDEC.

En la Tabla 19 anterior se muestran los números de las exportaciones e importaciones en kilogramos de extracto de levadura en el período 2011 – 2021 obtenidos de la página del INDEC. Nótese que las importaciones son mucho mayores que las exportaciones en todos los años que hubo, pero a partir del año 2014 no se realizaron más, indicando que la producción nacional no alcanza a satisfacer la demanda interna, por lo tanto, este producto es importado.

Antioxidante

La empresa encargada de comercializar el palmitato de ascorbilo va a ser China Sups localizada en Qingdao, China.

Tabla 20: Importaciones y exportaciones de palmitato de ascorbilo en el periodo 2014-2021.

| Año | EXPORTACIONES | | IMPORTACIONES | |
|------|----------------|--------|----------------|-----------|
| | Peso Neto (kg) | USD | Peso Neto (kg) | USD |
| 2014 | 12.980,00 | 723,00 | 4.000,00 | 17.701,00 |

| | | | | |
|------|----------|-------|------------|--------------|
| 2015 | 1.000,00 | 54,00 | 849.310,00 | 3.930.098,00 |
| 2016 | - | - | 9.290,00 | 99.481,00 |
| 2017 | - | - | 2,000 | 2.021,00 |
| 2018 | - | - | 8,000 | 1.392,00 |
| 2019 | - | - | 6,087 | 77.210,00 |
| 2020 | - | - | 114.645,00 | 1.452.361,00 |
| 2021 | - | - | 7025,00 | 53.763,00 |

Fuente: INDEC

En la Tabla 19 anterior se muestran los números de las exportaciones e importaciones en kilogramos de extracto de levadura en el período 2011 – 2021 obtenidos de la página del INDEC. Nótese que las importaciones son mucho mayores que las exportaciones en todos los años que hubo, pero a partir del año 2014 no se realizaron más, indicando que la producción nacional no alcanza a satisfacer la demanda interna, por lo tanto, este producto es importado.

Tabla 21: Importaciones y exportaciones de hexano en el periodo 2014-2021.

| Año | EXPORTACIONES | | IMPORTACIONES | |
|------|----------------|--------------|----------------|-----|
| | Peso Neto (kg) | USD | Peso Neto (kg) | USD |
| 2014 | 2.192.290,00 | 3.330.276,00 | - | - |
| 2015 | 1.454.116,00 | 1.242.070,00 | - | - |
| 2016 | 162.930,00 | 237.669,00 | - | - |
| 2017 | 2.073.140,00 | 2.816.652,00 | - | - |
| 2018 | 367.180,00 | 801.223,00 | - | - |
| 2019 | - | - | - | - |
| 2020 | - | - | - | - |
| 2021 | - | - | - | - |

Fuente: INDEC

En la Tabla 21 anterior se muestran los números de las exportaciones e importaciones en kilogramos de extracto de levadura en el período 2014 – 2021 obtenidos de la página del INDEC. Nótese que no se realizaron importaciones indicando que la producción nacional alcanza a satisfacer la demanda interna.

Solvente

El n-hexano comercial, es el utilizado en el proceso, es una mezcla de isómeros de hexano con pequeñas cantidades de ciclopentano, ciclohexano, pentano y heptano. Contiene una cantidad de n-hexano que oscila entre 20% y 80%. El hexano comercial se emplea para la extracción de aceites vegetales, como disolvente y medio de reacción en procesos industriales, como disolvente en adhesivos y para la fabricación de calzado.

3.6 Análisis FODA

Un análisis FODA es una herramienta diseñada para comprender la situación de una empresa a través del análisis de sus fortalezas, oportunidades, debilidades y amenazas.

Fortalezas

Es un proceso que permite generar, además de Omega-3, otro tipo de subproductos de alto valor comercial.

No hay producción nacional, por lo que no habría competencia.

La industria nutracéutica tanto nacional como internacional está muy consolidada y en constante crecimiento.

Oportunidades

Cambios en los hábitos de alimentación: las personas en estos últimos años están mostrando una tendencia a consumir alimentos y bebidas más saludables, incluyendo entre ellos a los nutracéuticos.

Generación de puestos de trabajo y aumento de la calidad de vida de la sociedad donde será instalada la industria.

Producto no fabricado en el país, por lo tanto, producto innovador.

El mercado nutracéutico se encuentra en expansión, ganando participación en argentina.

Debilidades

Inestabilidad del mercado. La cotización de insumos e instalaciones presenta una gran volatilidad.

El único medio de obtención de algunas de las materias primas principales es importándolas, generando una alta dependencia de estas.

La situación actual de crisis mundial puede llegar a repercutir en la competitividad con respecto a otros mercados.

Amenazas

Fuerte oferta del mercado norteamericano.

Inestabilidad monetaria propia de la economía del país.

Precios y adquisición de la microalga, insumos e instalaciones.

CAPÍTULO N°4

CAPACIDAD DE LA PLANTA

4. CAPACIDAD DE LA PLANTA

4.1. Introducción

La capacidad productiva de la planta es uno de los aspectos fundamentales del proyecto. Tiene incidencia directa sobre el nivel de las inversiones, costos que se calculen y sobre la estimación de la rentabilidad que podría generar su implementación. Se entiende por capacidad, el volumen de producción o número de unidades que puede producir una instalación en un período de tiempo específico.

La decisión que se tome respecto del tamaño determinará la capacidad de planta en términos de producción para facilitar la toma de decisiones respecto al equilibrio entre instalaciones, equipamiento y fuerza de trabajo.

En este capítulo se analizarán los factores que influyen en la decisión del tamaño y el procedimiento para su cálculo.

4.2 Determinación del tamaño del proyecto

La determinación del tamaño de un proyecto corresponde a realizar un análisis con una gran cantidad de variables, como: demanda, localización, disponibilidad de insumos, plantas existentes y plan estratégico comercial de desarrollo futuro de la empresa que se crearía con el proyecto, entre otras. Se expresa en unidades de producción por año. La decisión que se tome determinará el nivel de operación en base al cual, finalmente, se estimaron los ingresos por ventas (Chain, 1989).

Para realizar la determinación de la capacidad se considera la demanda a satisfacer futura, por lo tanto, se optó por tomar un tamaño inicial lo suficientemente grande que pueda responder al crecimiento del mercado en el tiempo. A raíz de esto, inicialmente se comienza con una capacidad ociosa de producción, la cual irá disminuyendo a través de los años hasta que la capacidad de trabajo alcance la máxima calculada. Es por esto, que se realiza en base a la proyección de la demanda, y de su tasa estimada de crecimiento.

4.3 Cálculo de la capacidad óptima

El tamaño óptimo de un proyecto será aquel que permita mantener al mínimo los costos totales durante la vida útil estimada de los equipos a utilizar. Se calcula el tamaño de la planta con demanda creciente empleando las Ecuación 2 y Ecuación 3, las cuales determinan el número de años en que se desarrolla el mercado desde que inicia la producción de la empresa. La demanda que se observa en el periodo en que el mercado llega a su desarrollo óptimo es la que determina el tamaño (Chain, 1989).

Ecuación 2

$$\frac{1}{R^n} = 1 - 2 * \left(\frac{1 - \alpha}{\alpha}\right) * \left(\frac{R - 1}{R + 1}\right)^{N-n}$$

Ecuación 3

$$R = 1 + r$$

Dónde:

- Vida útil de la maquinaria y los equipos (N).
- Factor de escala (α) que se obtiene de una lista de factores calculados para distintas industrias, generada por las Naciones Unidas, Boletín n°20 “Industrialización y productividad”.
- Desarrollo porcentual de la demanda (R).
- Periodo óptimo (n).
- Tasa de crecimiento estimada del mercado (r).

Para el caso de nuestro proyecto r es igual a 0,0105 reemplazando este valor en la Ecuación 3 se obtiene un R de 1,0105.

Por convención se toma una vida útil de 10 años para N, el cual coincide con los años analizados para el proyecto.

El factor de escala tiene un valor de 0,61, el cual se encuentra tabulado en una lista generada por la Organización de las Naciones Unidas (ONU), en el Boletín N°20, calculado para las industrias química, alimenticia, farmacéutica, petroquímica y automovilísticas (Química, 1970).

Con los valores establecidos de los parámetros, en primera instancia se calcula el valor de n con la Ecuación 2, que es el período óptimo al que corresponde el tamaño del proyecto y se obtiene un valor de 9,94.

Una vez calculado el período óptimo, se incorpora en la Ecuación 4 para determinar la capacidad de la planta.

Ecuación 4

$$D_n = D_0(1 + r)^n$$

Dónde:

- Magnitud del mercado actual (D_0).
- Tamaño de la planta (D_n).

Este procedimiento sólo considera la restricción del mercado. La Tabla 22 resume los valores de las variables utilizadas y los resultados calculados para cada una de ellas.

Tabla 22: Resumen de los parámetros dados.

| Variable | Resultado |
|----------------|--------------|
| r | 0,0105 |
| R | 1,0105 |
| A | 0,61 |
| N | 10 |
| N | 9,94 |
| D ₀ | 412000 kg |
| D _n | 457075.79 kg |

Fuente: Elaboración propia.

Se obtiene como resultado final un valor óptimo de capacidad de la planta en cuanto a la producción de 457075.79 kg/año, el cual será el nivel de operación máximo para el año 10 con un crecimiento promedio de 1,05% anual para el periodo establecido.

4.3.1 El tamaño del proyecto y las materias primas

Al definir el tamaño como una función de la capacidad, se hace necesario diferenciar las capacidades teórica, máxima y normal. La capacidad teórica es aquel volumen de producción permite operar al mínimo costo unitario. La capacidad máxima es el volumen máximo de producción que se puede lograr sometiendo los equipos a su pleno uso, independientemente de los costos de producción que genere. La capacidad normal es aquella que, en las condiciones que se estima regirán durante la ejecución del proyecto ya implementado, permitan operar a un mínimo costo unitario. En la definición del tamaño del proyecto deberá utilizarse el concepto de capacidad normal.

Al adecuarse la producción principalmente a la demanda y a la disponibilidad, la capacidad normal generalmente no corresponderá a la capacidad instalada máxima.

Una vez obtenida la capacidad con la que se va a trabajar, se tiene que contar con el abastecimiento necesario de las materias primas. Para esto es necesario conocer los proveedores y los alcances de cada uno de ellos (Chain, 1989, pág. 138).

En el caso de la producción de Omega-3 se requiere de la importación de la microalga *Aurantiochytrium limacinum* SR21, proveniente de la empresa American Type Culture Collection de origen norteamericano. Se adquiere una única vez ya que se mantiene por cultivo, por lo tanto, el mismo no es limitante de la producción.

El resto de las materias primas agua de mar, glucosa, peptona y extracto de levadura se obtienen de Buenos Aires. Las últimas dos mencionadas se proveen de la misma empresa Bioartis.

CAPÍTULO N°5

LOCALIZACIÓN DE LA PLANTA

5. LOCALIZACIÓN DE LA PLANTA

5.1. Introducción

En este capítulo se lleva a cabo la localización del proyecto. La importancia de una selección apropiada se manifiesta en diversas variables: demanda, transporte, competencia, entre otras. Esto no sólo determinará la demanda real del proyecto, sino que también, será fundamental en la definición y cuantificación de sus ingresos y costos.

Hay dos etapas necesarias a realizar: la selección de una macrolocalización y dentro de esta, la de la microlocalización definitiva. Por lo tanto, la elección de la ubicación es aquella que permite obtener el máximo rendimiento y la mayor rentabilidad del proyecto.

5.2. Macrolocalización

La macrolocalización es la selección de la región o territorio donde se ubicará el proyecto. Esta selección permitirá, a través de un análisis preliminar, encontrar la ubicación más ventajosa para el proyecto, cubriendo las exigencias o requerimientos contribuyendo a minimizar los costos de inversión y los costos y gastos durante el periodo productivo del proyecto (Carlos, 2013). La clasificación de los factores globales que se deben incluir en la toma de decisión de la macrolocalización (Chain S. C., 1991):

- Facilidades y costos del transporte.
- Disponibilidad y costo de la mano de obra.
- Cercanía de los insumos.
- Factores ambientales.
- Cercanía del mercado.
- Disponibilidad, características topográficas y costo de los terrenos.
- Estructura impositiva y legal.
- Disponibilidad de agua, energía y otros suministros.
- Comunicaciones.
- Posibilidad de tratar los desechos.

Método Cribado

Un método útil para acortar el número de lugares posibles de ubicación de la planta, sobre los cuales hay que hacer un estudio final intenso, es el llamado procedimiento de Cribado.

En este método se emplean varios mapas esquemáticos del país, y consiste en esencia en sombrear primero, en cada uno de los mapas individuales, las zonas que se decide son impropias por cada uno de los factores que sucesivamente se van considerando. Superponiendo todos los mapas, las zonas blancas cribadas representarán las regiones que finalmente no presentan inconvenientes por ninguna de las razones. Por consiguiente, puede

enfocarse la atención sobre una cantidad relativamente pequeña de sitios que se suponen apropiados, y el problema se simplifica mucho.

En este proyecto se utiliza el método de cribado, donde se le da prioridad a las zonas cercanas a la distribución de la glucosa ya que, la fuente de carbono es el factor fundamental que influye en la regulación del metabolismo celular y la síntesis de PUFA en las microalgas. Además, presenta un aumento en la tasa de crecimiento celular y un tiempo de fermentación más corto en comparación con otras fuentes de carbono (analysis, 2021).

Disponibilidad de materia prima.

La materia prima es un factor de mucha influencia al momento de localizar la planta, ya que es sustancial poder analizar las principales fuentes de suministros, distancias a las mismas y costos de transporte, ya que influyen en el precio final del producto. La microalga es un factor importante debido a que no se produce en el país, esto significa que se obtiene por importación. El resto de los insumos fundamentales son: agua de mar artificial, glucosa, peptona y extracto de levadura, los cuales a continuación se detallan en la tabla (número de la tabla) el nombre de cada empresa productora y la ubicación de las mismas.

Tabla 23: Disponibilidad de materias primas.

| Materia prima | Empresa | Ubicación |
|----------------------|-----------------------------------|---|
| Microalga | American Type Culture Collection. | Manassas (Estados Unidos, estado de Virginia) |
| Agua de mar | PranaMar | C.A.B.A. (Buenos Aires). |
| Peptona | Bioartis | C.A.B.A. (Buenos Aires). |
| | Grupo Arcor | Arroyito (Cordoba). |
| Glucosa | Ledesma | San Salvador de Jujuy (Jujuy). |
| | Salta refrescos | Salta (Salta) |
| Extracto de Levadura | Bioartis | C.A.B.A. (Buenos Aires). |

Fuente: Elaboración propia.

A partir de la información recopilada en la Tabla 23 se elabora la Ilustración 8 la cual consiste en un mapa de Argentina mostrando la ubicación geográfica de cada una de las empresas.



*Ilustración 8: Disponibilidad de materias primas.
Fuente: Elaboración propia.*

Disponibilidad de parques industriales.

En Argentina se establecen un total de seiscientos once parques industriales, la mayoría se encuentra en el centro del país y las provincias comprendidas son: Córdoba, Buenos Aires, Santa Fe y Entre Ríos, a continuación, se detallan en la Ilustración 9.



Ilustración 9: Provincias con mayor concentración de parques industriales.
Fuente: Elaboración propia.

Según el Registro Nacional de Parques Industriales (RENPI) en la región Centro se ubican dos polos aglomerados en Gran Buenos Aires y Sur de Santa Fe. El tamaño promedio de los parques en la región es de 56 hectáreas, por debajo del promedio nacional de 66,5 (WebDB, 2022).

Del total de parques industriales que componen la Región Centro el 35% cuenta con todos los servicios esenciales. Buenos Aires concentra el 61% de los parques con disponibilidad de los tres servicios esenciales, agua, gas y energía eléctrica.

Es importante destacar, que el 74% de los establecimientos industriales de la Región Centro tienen lotes disponibles, en promedio los mismos tienen 10,6 hectáreas (Argentino, 2020).

Disponibilidad de mercado o zonas de consumo.

El ácido docosahexaenoico está destinado a varias industrias, por ejemplo, alimenticia, farmacéutica y cosmética. Siendo la predominante, la primera mencionada.

A continuación, en la Tabla 24: Mercados o zonas de consumo. Tabla 24 se detallan algunas empresas que se podrían considerar, debido a su importancia con respecto al proyecto:

Tabla 24: Mercados o zonas de consumo.

| Empresa | Localidad | Rubro |
|-------------------------|-------------------------|-----------------------|
| Arcor | Arroyito, Bórdoba | Industria alimenticia |
| Molinos Rio de La Plata | Santa Fe y Buenos aires | Industria alimenticia |

| | | |
|----------------------------|---------------------|------------------------|
| Sancor | Santa Fe y Córdoba | Industria alimenticia |
| Laboratorios BAGÓ | CABA (Buenos Aires) | Industria farmacéutica |
| Bayer SA | Buenos Aires | Industria farmacéutica |
| Laboratorio la Roche-Posay | Buenos Aires | Industria farmacéutica |
| P&G | Buenos Aires | Industria cosmética |

Fuente: Infobae.com

Por lo general, estas empresas se localizan principalmente en la zona céntrica del país, entre las ciudades más importantes están Buenos Aires, Córdoba y Santa Fe. A partir de esto se elabora el mapa del método de cribado que se muestra en la Ilustración 10, donde las provincias mencionadas anteriormente se encuentran sombreadas en azul.



Ilustración 10: Mercados o zonas de consumo.
Fuente: Elaboración propia,

Disponibilidad de mano de obra.

Para tener en cuenta donde se encuentra la mayor mano de obra se seleccionan las provincias con elevada densidad poblacional. A partir de los resultados publicados por el INDEC en el último censo realizado en el año 2022, la mayor concentración se sitúa en las provincias de Buenos Aires y Córdoba como se muestra en la Tabla 25 (INDEC, 2022).

Tabla 25: Disponibilidad de mano de obra.

| Provincia | Población total año 2010 |
|--------------|--------------------------|
| Buenos aires | 17.569.053 |
| Córdoba | 3.978.984 |
| Santa fe | 3.556.522 |
| Mendoza | 2.014.533 |
| Tucumán | 1.703.186 |

Fuente: Elaboración propia



Ilustración 11: Disponibilidad de mano de obra.
Fuente: Elaboración propia.

En conclusión, analizando todos los factores anteriores se encuentra que los sectores más favorables para la ubicación de la planta son las provincias de, Buenos Aires y Córdoba, ya que, cumplen con los requisitos de disponibilidad de materia prima, disponibilidad de parques industriales con servicios y disponibilidad de mano de obra. Además, estas ubicaciones tienen como ventaja que se encuentran en el centro del país lo que conlleva a una mayor conexión con las rutas más importantes del mercado; como así también, tienen cercanías a las zonas portuarias lo que favorece en el caso de exportar el producto.

5.3. Microlocalización

La microlocalización tiene en cuenta aspectos relativos a los asentamientos humanos, identificación de actividades productivas, y determinación de centros de desarrollo. Selección y delimitación precisa de las áreas, también denominada sitio, en que se localizará y operará el proyecto dentro de la macrozona.

Tiene el propósito de seleccionar la comunidad y el lugar exacto para instalar la planta industrial, siendo este sitio el que permite cumplir con los objetivos de lograr la más alta rentabilidad o producir el mínimo costo unitario (Carlos, 2013).

Los parques industriales situados en las provincias seleccionadas elegidas estratégicamente son:

- Lote en el parque industrial Ferreyra, Córdoba Capital.
- Lote en parque industrial y tecnológico, Villa María, Córdoba.
- Lote en el parque industrial Pilar, Buenos Aires.
- Lote en el parque industrial San Francisco, Córdoba.
- Lote en el parque industrial de Fomento de Junín Presidente Arturo Frondizi, Junín, Buenos Aires.
- Lote en el parque industrial Salto, Buenos Aires.
- Lote en el parque industrial de Chivilcoy, Buenos Aires.
- Lote en el parque industrial de Chacabuco, Buenos Aires.
- Lote en el parque industrial de Alberti, Buenos Aires.

Estos parques industriales se encuentran registrados en el Registro Nacional de parques industriales de la nación (RENPI) (Trabajo, 2019).

Tabla 26: Distancias a la materia prima.

Empresas productoras de la materia prima

| Ubicación | Arcor (Arroyito, Córdoba) | Ledesma (Jujuy) | Salta refrescos (Salta, Salta) |
|----------------------|---------------------------|-----------------|--------------------------------|
| Villa maría | 138 km | 1089 km | 1017 km |
| Córdoba | 122 km | 946 km | 873 km |
| Pilar (Buenos Aires) | 612 km | 1523 km | 1448 km |
| San Francisco | 102 km | 1036 km | 960 km |
| Junín | 512 km | 1502 km | 1435 km |

| | | | |
|-----------|--------|---------|---------|
| Salto | 498 km | 1426 km | 1374 km |
| Chivilcoy | 585 km | 1530 km | 1452 km |
| Chacabuco | 539 km | 1518 km | 1424 km |
| Alberti | 613 km | 1557 km | 1480 km |

Fuente: Elaboración propia.

A partir de los datos de la Tabla 26 se realiza una preselección de las posibles ubicaciones para montar la planta. Estas son elegidas con el objetivo de minimizar los costos de transporte de materia prima en función de las distancias con respecto a las proveedoras. Las ciudades que se consideran son Villa María, Córdoba y San Francisco ya que, se ubican a una distancia menor respecto a las localizaciones seleccionadas (María, 2023), (Cordoba, 2023), (Fransisco, 2023) .

Tabla 27: Comparaciones de servicios de distintas localizaciones.

| Servicios | Ubicación del terreno | | |
|---------------------|-----------------------|---------|-------------|
| | San Francisco | Córdoba | Villa María |
| Energía eléctrica | ✓ | ✓ | ✓ |
| Gas natural | ✓ | ✓ | ✓ |
| Internet, teléfono | ✓ | ✓ | ✓ |
| Agua potable | ✓ | ✓ | ✓ |
| Red cloacal | ✓ | ✓ | ✓ |
| Alumbrado público | ✓ | ✓ | ✓ |
| Calles internas | ✓ | ✓ | ✓ |
| Playa para camiones | ✓ | ✓ | ✓ |
| Áreas verdes | ✓ | ✓ | ✓ |

| | | | |
|-----------------------|---|---|---|
| Sistema de vigilancia | ✓ | ✓ | ✓ |
| Cerco perimetral | ✓ | ✓ | ✓ |

Fuente: Elaboración propia.

En base a los datos plasmados sobre los servicios, las localizaciones anteriormente mencionadas cumplen con todos los requisitos, por lo tanto, se someten al método de puntuaciones ponderadas para determinar la localización final de la planta.

Tabla 28: Método de puntuación ponderadas.

| Factores | Ponderación | Córdoba | | Villa María | | San Francisco | |
|-----------------------------------|-------------|---------|------------|-------------|------------|---------------|------------|
| | | % | Puntaje | % | Puntaje | % | Puntaje |
| Disponibilidad de materias primas | 300 | 80 | 240 | 80 | 240 | 90 | 270 |
| Cercanía de los puertos | 100 | 50 | 50 | 80 | 80 | 80 | 80 |
| Suministro de servicios | 100 | 100 | 100 | 100 | 100 | 100 | 100 |
| Disponibilidad de lotes | 100 | 100 | 70 | 70 | 80 | 50 | 50 |
| Beneficios del parque | 100 | 80 | 80 | 80 | 80 | 80 | 80 |
| Disponibilidad de transporte | 200 | 50 | 100 | 80 | 80 | 60 | 60 |
| Costo del terreno | 100 | 70 | 70 | 90 | 90 | 70 | 70 |
| Total | 1000 | | 710 | | 750 | | 710 |

Fuente: Elaboración propia.



*Ilustración 12: Vista panorámica del parque industrial de Villa María.
Fuente: Parque Industrial.*

Según el método de las puntuaciones ponderadas la mejor ubicación para establecer la planta es la ciudad de Villa María, Córdoba. El costo del terreno dentro del parque industrial ronda los 66 USD/m². Se encuentra ubicado a las afueras de la ciudad accediendo al mismo desde Ruta Nac. N° 9 km 551,5. Villa María se encuentra ubicada en el centro geográfico de la república argentina, punto neurálgico del desarrollo económico ya que la atraviesan las principales vías de comunicación del país y Mercosur. La ciudad cuenta con una zona primaria aduanera próxima al parque industrial, lo que le permite reducir costos y tiempos operativos cubriendo las demandas de las empresas. Con la concreción del aeropuerto regional se potencia el desarrollo productivo, económico y de servicios. El parque industrial posee una superficie de 90 hectáreas con un total de 57 empresas radicadas. En la Ilustración 12 se puede observar el parque en su totalidad.

El lote marcado en rojo es seleccionado para la localización de la planta, el cual, es apropiado por tener una avenida en frente y un terreno a su alrededor que podría ser utilizable para una ampliación a futuro. En la Ilustración 13 se muestra el elegido para este proyecto.



Ilustración 13: Microlocalización.
Fuente: Google Maps.

CAPÍTULO N°6

DESCRIPCIÓN Y SELECCIÓN DEL PROCESO DE PRODUCCIÓN

6. DESCRIPCIÓN Y SELECCIÓN DEL PROCESO DE PRODUCCIÓN

6.1 Introducción

En este capítulo se plantean las distintas alternativas para la fabricación de Omega-3 y se elige la opción más adecuada para la producción industrial. La elección se efectúa teniendo en cuenta factores como costos, efectos sobre el medio ambiente, rendimientos, disponibilidad de materia prima, y avances tecnológicos.

6.2 Vías de obtención del Omega-3

6.2.1 Obtención de Omega-3 a partir de peces grasos marinos de agua fría

La principal fuente comercial del Omega-3, son los peces grasos marinos de agua fría como arenque, caballa, sardina, salmón y anchoveta. La extracción de aceite de pescado mediante prensado húmedo es el método más utilizado para la producción a escala industrial, y se realiza básicamente en cuatro etapas: cocción del pescado, prensado, decantación y centrifugación.

Dentro de la variedad de aceites de pescados se destaca el aceite de anchoveta, el cual se considera la especie de pescado con más contenido de DHA, dando, así como mínimo un 27% de los ácidos grasos Omega-3.

Para poder llevar a cabo la síntesis de los fosfolípidos de DHA y EPA es necesario realizar previamente la hidrólisis del aceite de anchoveta para obtener el sustrato de la posterior fosforilación.

Las lipasas catalizan la hidrólisis del enlace éster de tri-, di- y monoglicéridos en ácidos grasos y glicerol, entre otros sustratos posibles. Las enzimas solubles son inmovilizadas por adsorción hidrofóbica para poder llevar a cabo la recuperación de la enzima y con ello su reutilización.

La hidrólisis es una reacción química mediada por el agua, en la que se produce la ruptura del enlace éster del glicerol mediante la adición de una molécula de agua (Ilustración 14). El aceite de anchoveta es hidrolizado obteniéndose DHA y EPA (Cañada, 2022).



Ilustración 14: Reacción de hidrólisis del aceite de anchoveta obteniendo DHA.
Fuente: Universidad Europea.

6.2.2 Obtención de Omega-3 a partir de microalgas

Los ácidos grasos Omega-3 no son sintetizados por los animales marinos, ellos los incorporan como parte de la cadena trófica alimentaria desde los vegetales marinos quienes tienen la maquinaria metabólica para realizar la síntesis de estos ácidos grasos. Dentro de la abundancia biológica del microplancton, las microalgas son particularmente efectivas en el proceso de biosíntesis de ácidos grasos Omega-3 (Masson, 2006). Especies como *Cryptheconium*, *Mortierella* y *Schizochytrium* se cultivan artificialmente en grandes biorreactores y de las cuales se extrae aceite que es particularmente rico en fosfolípidos que contienen, ya sea DHA/EPA o ácido araquidónico, un ácido graso Omega-6 que también tiene importancia nutricional.

Las microalgas comprenden un amplio grupo de microorganismos fotosintéticos y heterotróficos que incluye al fitoplancton, fuente primaria en la cadena alimenticia del océano. De las aproximadamente 30.000 especies, sólo un número limitado ha sido estudiado y analizado para la producción de lípidos (Masson, 2006).

El rendimiento y la composición de los lípidos microalgales obtenidos dependen del tipo de fermentación, la especie de microalga elegida y las condiciones operacionales. En general, el coste del procesamiento posterior es uno de los principales obstáculos que deben resolverse para lograr la eficiencia económica total del proceso. Generalmente el proceso se lleva a cabo de la siguiente forma:

- Fermentación.
- Filtración y secado.
- Disrupción celular.
- Extracción del solvente.
- Purificación del aceite.

El tipo de fermentación, la especie de microalga y las condiciones de trabajo determinan el

rendimiento y la composición de los lípidos microalgas obtenidos. Para la recuperación de dichos lípidos el método óptimo debe determinarse para cada especie por separado, pero debe permitir una eliminación rápida, reproducible, cuantitativa, rentable y no tóxica en condiciones suaves para prevenir el daño oxidativo de los PUFAs (ALONSO, 2021).

6.2.3 Otras vías

Obtención de omega-3 a partir de hongos

Se han estudiado diversos hongos para la producción de ácidos grasos de cadena larga, presenta rendimientos de 1 a 2 órdenes de magnitud inferiores a las que se obtienen en los procesos basados en microalgas. Esto se debe a la baja velocidad de crecimiento de los hongos y en algunos casos, a la necesidad de producir algún tipo de estrés en el microorganismo para inducir la síntesis del metabolito deseado. El sistema de producción utilizado para el cultivo de hongos es en la mayoría de los casos la fermentación sólida, la que se caracteriza por bajas velocidades de transferencia de masa y calor. Las variables que determinan el crecimiento de hongos en estas operaciones son la humedad inicial del sustrato sólido, pH, temperatura, tiempo de incubación, suplemento de nitrógeno y de aceite. En la fermentación sólida de se han utilizado residuos agroindustriales del arroz, maíz, maní y remolacha tanto en forma individual como sus mezclas; los ácidos grasos producidos son ALA, AA y EPA (Masson, 2006).

Obtención de Omega-3 a partir de semillas vegetales de origen terrestre

Diversas empresas realizan estudios para maximizar la obtención de EPA y DHA, logrando insertar a las semillas vegetales los genes que convierten a los ácidos grasos Omega-3 y omega 6 de cadena más corta en ácidos grasos de cadena más larga. Hasta ahora trabajaron con lino, soja, Arabidopsis, Brassica juncea, y canola. Algunas de las empresas son DuPont, BASF y también Monsanto (ArgenBio, 2022).

6.3 Selección y descripción del proceso

De los métodos mencionados anteriormente en la sección 6.2 Vías de obtención del , el que se va a implementar en el proyecto es la obtención de los ácidos grasos DHA/EPA a partir de microalgas, ya que se trata de un recurso renovable, el producto es más organolépticamente más aceptable, presenta mayor porcentaje de fosfolípidos, mayor estabilidad oxidativa y contiene poco colesterol (FERMENTALG, 2018).

Las demás vías de síntesis poseen bajos rendimientos, están en proceso de investigación y no son económicamente rentables para la elaboración en grandes cantidades.

6.3.1 Condiciones operacionales

Oxígeno disuelto (DO)

El requerimiento de oxígeno depende de la especie de microalgas. Tiene un papel clave en la fase inicial de la producción de biomasa, ya que deben evitarse daños celulares, y en la producción de lípidos microalgales promueve la formación de dobles enlaces en los ácidos grasos Omega-3 finales.

Para garantizar un aporte suficiente de oxígeno en los cultivos de microalgas deben utilizarse tasas de agitación y/o aireación adecuada. El caudal óptimo de aire es de 1 vvm.

pH

El pH del medio de cultivo afecta a la biomasa microalgal y a la producción de Omega-3. El pH óptimo para la producción de biomasa y lípidos depende de la cepa de microalgas, y debe intentar mantenerse durante todo el proceso, de lo contrario el organismo gasta energía tratando de restaurar el pH óptimo que no se utilizará para el crecimiento y la producción de lípidos. El pH adecuado para la fermentación de la biomasa es de 7.

Temperatura

La temperatura es un factor clave para el crecimiento de las algas, también puede influir en el consumo de energía del proceso global. Independientemente del género de microalgas, la temperatura óptima para el crecimiento de las microalgas no coincide con la temperatura óptima para la producción de Omega-3.

Las temperaturas más altas aumentan el crecimiento celular, mientras que las más bajas aumentan la producción de ácidos grasos insaturados, ya que la fluidez de la membrana celular disminuye y, para compensarlo y mantener la estructura y las propiedades de la membrana celular, las células responden promoviendo la sobreexpresión de los genes de las desaturasas, lo que resulta en la desaturación de los lípidos de la membrana, aumentando la producción de ácidos grasos insaturados que ayudan a mantener la fluidez de la membrana. La temperatura de fermentación óptima es de 25 °C a 1 atm.

Salinidad

La mayoría de las microalgas heterótrofas productoras de PUFAs Omega-3 son microorganismos marinos, así que necesitan un medio de cultivo salino para crecer, pero el nivel de sal óptimo varía ampliamente entre las diferentes especies. Hay que tener en cuenta que la salinidad es perjudicial para los fermentadores de acero utilizados a gran escala, corroe las paredes. El desarrollo de un medio con bajo contenido de cloruro puede superar este

problema, pero una patente protege el uso de este, lo que limita su uso. La salinidad debe estar a 0,9–3,6% (p/v).

6.3.1.1 Inoculación y fermentación

Al trabajar con microalgas se opta por una fermentación sumergida típica, que consiste en el cultivo de un microorganismo en un tanque con un medio rico en los nutrientes que ese microorganismo en particular requiere; conforme el microorganismo crece, digiere esos nutrientes y los convierte en más microorganismos o en el producto o productos de interés.

La fermentación del aceite de algas se lleva a cabo preferentemente en dos etapas: una primera fase de crecimiento activo, donde todos los nutrientes están en exceso y permite la proliferación celular, consumiendo la fuente de carbono y nitrógeno; y una segunda fase, la cual carece de un nutriente, a menudo el nitrógeno, en la que se promueve la producción y acumulación de lípidos, reduciéndose la producción de biomasa. El proceso se puede llevar a cabo en régimen continuo, discontinuo alimentado (fed-batch) y discontinuo (batch), independientemente de que se emplee una o dos fases. El proceso continuo presenta una mayor simplicidad en el procesado, así como mayor facilidad en el escalado de factores como la aireación y la agitación.

Antes de la inoculación se requiere una etapa previa de esterilización del cultivo y del equipo para evitar posibles contaminaciones bacterianas que es realizada mediante vapor. Es una etapa de gran demanda de energía que requiere costosos elevados en particular a gran escala.

En el laboratorio, un lote comienza cuando 1 mL de inóculo que contiene una concentración de 2×10^6 células/mL se incuban durante 48 horas en un matraz Erlenmeyer de 100 mL con agitadores que trabajan a 160 rpm y a 23°C para que las células alcancen la fase exponencial media antes de su uso dando así una concentración celular de 42.5×10^6 células/mL, donde la composición del medio es de 10 g/L de glucosa, 2 g/L de extracto de levadura y 1 g/L de peptona utilizando un 50% de agua de mar. El medio se esteriliza en autoclave a 121°C durante 20 minutos, para evitar que ocurran las reacciones de Maillard de la glucosa. Después de alcanzar una concentración celular suficiente, el contenido del matraz es transferido a otro Erlenmeyer de 250 mL. En el cual se utilizó el 10 % (v/v) del nuevo cultivo para inocular, el cual contiene 50 mL del medio de agar. Se incubó en las mismas condiciones que antes, utilizándose el nuevo inóculo obtenido para posteriores procesos de fermentación (Sci, 2022). Pasado el tiempo de fermentación, el cultivo es llevado al primer fermentador de 17 litros. Después del periodo de incubación, el contenido de este recipiente se transfiere al último fermentador escala piloto de 170 litros. El contenido de éste se transfiere a través de presión diferencial al fermentador de volumen 1700 litros y por último al volumen de 17000 litros.

Finalmente se pasa al fermentador a escala industrial que tienen una capacidad de 170 m³, éstos son tres que trabajan en serie, donde el valor de pH se mantiene en un punto de ajuste específico de 7,5 usando solución estéril de NaOH (20%) como agente corrector (Sci, 2022). Asimismo, la temperatura de cultivo es de 25°C. El oxígeno disuelto es monitoreado usando un polarógrafo electrodo y se expresa como porcentaje de O₂ saturación. Se tomó una muestra de 10 mL del caldo de fermentación cada 6 h para análisis y una muestra de 50 mL cada 12 h para determinar la concentración de lípidos totales y ácidos grasos. La fermentación se produce durante un período de 120 horas a 25°C, luego de transcurrir 20 horas el nutriente nitrogenado se agota por completo, lo que resulta en un cambio en el metabolismo celular desde la división celular hasta la acumulación de lípidos. Este cambio de comportamiento se conoce como estrés celular, y da como resultado la producción de aceite que contiene cantidades significativas de triglicéridos dando un valor de 21,26 g/L y una concentración de biomasa de 123,04 g/L. Cuando las concentraciones totales de la fuente de carbono caen por debajo de 20 g/L, se añade solución de alimentación esterilizada para mantener los niveles de este entre 40-60 g/L. El aire se alimenta a través de un compresor en una tasa de 1 vvm. Para la determinación de la biomasa se tomaron alícuotas del líquido de fermentación una vez a las 24 horas. El último día de fermentación, se tomó una muestra para evaluar el contenido total de DHA/EPA de la biomasa. Esta parte del proceso se lleva a cabo de manera feed batch debido a que cuando se trata de inoculación se requiere siempre células activas para la posterior etapa (Zhu, 2017).

6.3.1.2 Filtración y secado

El primer paso tras la fermentación de las microalgas es separar la biomasa del caldo. Las células del fermentador se bombean a un tanque agitado donde se encuentra a 25°C. A continuación, la mezcla de células, medio y agua se bombean a la centrifuga, la cual separa la solución a 370 rpm en células intactas del agua y el medio, los cuales son bombeados como residuos a tratar (Zhu, 2017).

La suspensión de células intactas se bombea a un secador por pulverización, las mismas entran en forma de rocío poniéndose en contacto con aire caliente a 80°C para evaporar la humedad restante de las células. Este paso es fundamental para que la eficiencia no disminuya en la extracción con el hexano. Las células secas se transportan mediante una cinta transportadora, simultáneamente se enfrían por una camisa con agua de refrigeración corriendo a través de ésta.

6.3.1.3 Disrupción celular

La siguiente etapa consiste en liberar el aceite de las células, éstas ya secas y frías se vierten junto con el hexano a un tanque de mezcla, luego se bombea a un molino de bolas, el cual tiene una eficiencia del 90%. La mecánica consiste en la trituración que junto con el disolvente se logra obtener una disrupción celular del 100%, asumiendo que se extrajo todo el aceite de las células trituradas. La mezcla de células trituradas, biomasa celular, aceite y hexano se bombean para ser reciclada al molino logrando así una mayor trituración y extracción de aceite. Después de suficientes pasadas la mezcla se bombea a una centrífuga de cesta donde se separa la mayor parte de aceite y biomasa residual. Luego la biomasa residual junto con trazas de hexano se transporta a un toaster, en el cual se extrae por arrastre de vapor quedando biomasa seca destinada a producción de pienso y el solvente junto con el vapor se bombean a un tanque de decantación y se extrae el hexano para recircularlo al proceso. La suspensión de hexano y aceite se bombea a través de un filtro de cartucho donde se elimina más trazas de biomasa donde no se han podido eliminar en la centrífuga de cesta.

6.3.1.4 Extracción del hexano

La suspensión de aceite y hexano a 25°C pasa por un intercambiador de calor logrando así, una temperatura final de 37°C buscando la máxima eficiencia en la posterior etapa. Luego se bombea a un evaporador flash, con el fin de evaporar la totalidad de hexano a 180°C mientras tanto la biomasa sobrante en el aceite se acumula en el fondo y se purga hasta el desecho. El mismo trabaja a una presión de 1.5 atm. La corriente de hexano que proviene del evaporador se condensa y se bombea al tanque de almacenamiento para ser reutilizado nuevamente.

La corriente resultante se envía a un tanque de almacenamiento donde se agrega antioxidantes para producir el producto final. Este es bombeado a la estación de envasado para su posterior comercialización.

CAPÍTULO N°7

BALANCE DE MASA Y ENERGIA

7. BALANCE DE MASA Y ENERGIA

7.1 Introducción

En el presente capítulo se describen los cálculos correspondientes al balance de masa y energía de la producción de Omega-3, así como también de cada uno de los equipos involucrados.

En el análisis que se presenta a continuación, se toma como base de cálculo la capacidad del proyecto, determinada en el Capítulo 04. Se detallan las corrientes involucradas, tanto en cantidad como en composición y los requerimientos energéticos de las mismas. Además, en cada equipo se describen las condiciones de operación, los rendimientos y las consideraciones adoptadas.

Los balances se dividen en cinco etapas principales: fermentación, filtración y secado, disrupción celular, extracción de hexano y purificación de aceite.

7.2 Balance de masa

Para el cálculo de la masa de Omega-3 que debe obtenerse por hora, es necesario definir los días de actividad de la planta. Se fija una cantidad de 345 días al año, considerando 15 días para paradas destinadas a mantenimiento y 5 días para detenciones imprevistas. Además, se tiene en cuenta una eficiencia global del 90% aproximadamente.

La duración del proceso es de 6 días. El tiempo de ciclo mínimo se determinó para los fermentadores de producción mediante una fermentación de 5 días. Además, se tiene en cuenta el vaciado y llenado de los tanques de almacenamiento de un total de 20 horas junto con operaciones de limpieza en el lugar y operaciones de vapor en la zona de esterilización, teniendo así 24 horas de parada.

Suponiendo un tiempo máximo de funcionamiento de la planta de 345 días anuales, hay un máximo de 58 lotes por año por conjunto de fermentadores. Por lo tanto, corren 52 lotes por año, debido a que se tiene en cuenta los días perdidos de inoculación y por la cronología de la fermentación. Dado que hay tres lotes que se ejecutan en paralelo, se puede ejecutar un total de 17,33 lotes por año usando un ciclo de tiempo de 6 días en cada equipo.

Tabla 29: Cantidades de producción.

| | |
|---|---------------|
| Producción anual teniendo en cuenta la eficiencia | 555000 kg/año |
| Producción diaria | 1610 kg/día |
| Producción horaria | 67 kg/h |
| Productividad anual | 500 t/año |

Fuente: Elaboración propia.

- La planta trabaja en estado estacionario, es decir, no hay acumulación de materia en las etapas.
- Con el objetivo de facilitar la comprensión, se toma como base para los cálculos la producción por lote y la producción horaria, para el régimen discontinuo y continuo respectivamente.
- Cada etapa conlleva un rendimiento determinado, el cual se asignó teniendo en cuenta la bibliografía de procesos similares y en otros casos calculados por simulación en CHEMCAD.

7.2.1 Etapa de fermentación

El proceso de fermentación se inicia con dos líneas en serie de inóculo para que todos los fermentadores estén disponibles con medio de cultivo para dar comienzo al siguiente lote. Se inicia el inóculo con un matraz Erlenmeyer de 100mL, del volumen total se retira el 10% para sembrar al siguiente matraz Erlenmeyer de 250mL en la línea paralela y 90% restante se pasa al siguiente matraz Erlenmeyer de 250mL de la misma línea. Luego, de este último pasadas las 48 h para obtener el crecimiento exponencial del inóculo se vuelve a retirar el 10% donde es llevado al pre-fermentador de 17 litros de la línea paralela y el 90% al pre-fermentador de la misma línea. Así, sucesivamente se siembra cruzado aumentando el volumen de inóculo para la etapa de fermentación a escala industrial.

La composición del medio en las distintas escalas se tomó como referencia lo que se mencionó en el capítulo 6 (composición: 10 g/L de glucosa, 2 g/L de extracto de levadura y 1 g/L de peptona utilizando un 50% de agua de mar, 2×10^6 células/ml). El aumento de escala se realizó a partir de la suposición de que los nutrientes se consumen un 80% al final de cada etapa de fermentación y un 20% sobrante se tiene en cuenta para alimentar al siguiente lote.

Otra suposición fue que cualquier biomasa producida fue mínima de modo que no se incluye en los balances de masa.

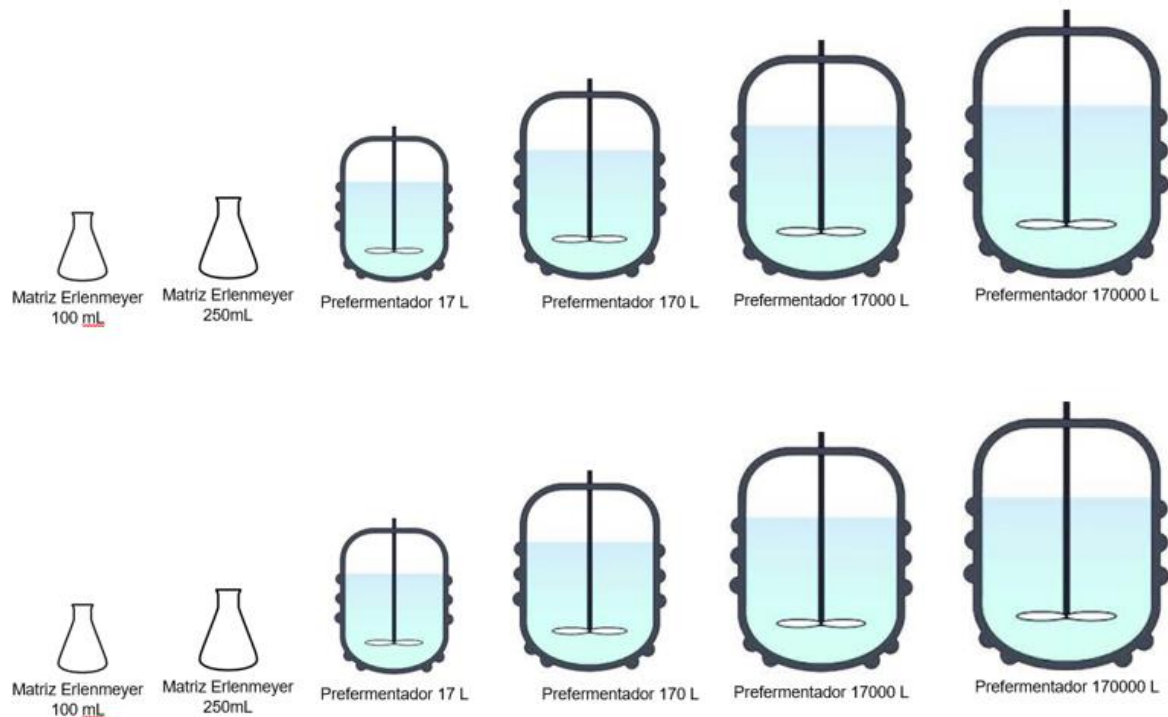


Ilustración 15: Esquema siembra cruzada.
Fuente: Elaboración propia.

Al fermentador ingresan tres corrientes, una líquida que acarrea los nutrientes: glucosa, extracto de levadura, peptona y agua de mar. Otra que contiene el inóculo y la última gaseosa que está compuesta por aire. Simultáneamente salen dos corrientes, una de ellas líquida, la cual contiene biomasa generada y nutrientes sin reaccionar y la otra gaseosa con aire, dióxido de carbono generado en la reacción e inertes.

A continuación, se presentan las variables conocidas de dicha operación. Se sabe que operando el bloque de tres reactores en condiciones adecuadas deben esperarse productividades de Omega-3 en el orden de 10842.6 kg. Se consideró la densidad de corriente líquida de salida del reactor como igual a la del agua ya que las concentraciones de biomasa y nutrientes sin reaccionar son demasiadas bajas como para influir en ésta de manera considerable. Una suposición importante fue que la glucosa se consume en su mayor parte y se formó agua en su lugar para mantener el volumen del caldo. De las múltiples reacciones, una de ellas es de combustión debido al oxidante produciendo dióxido de carbono y agua. Otra suposición fue que el oxígeno se convierte en CO_2 en una proporción de 1:1 en la fermentación.

Basándonos en las bibliografías de referencia, se tiene en cuenta los siguientes datos:

velocidad de consumo del O_2 de 1 vvm (en un 1 minuto hay 1 litro de aire que pasa a través de 170000 l de medio) y las velocidades de formación del CO_2 de 142.88 kg/h y H_2O de 116.98 kg/h (Andres, Lea, & Min, 2017).

En la Tabla 30 se detallan la denominación de las corrientes involucradas y en la Tabla 31 equipos involucrados. En la Ilustración 16 se observa un esquema representativo del proceso de la etapa de fermentación en el cual se basa el balance de masa.

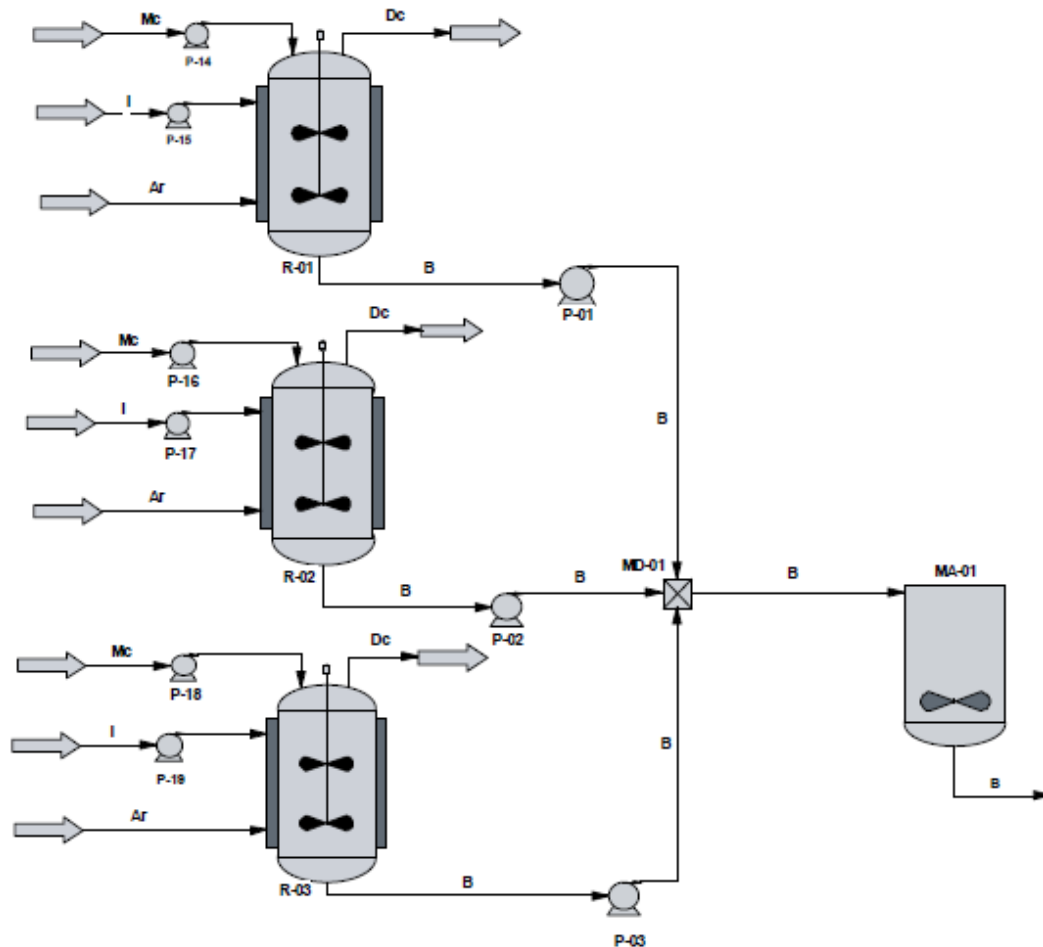


Ilustración 16: Diagrama de flujo de la fermentación.
Fuente: Elaboración propia.

Tabla 30: Nomenclatura de las corrientes involucradas en la fermentación.

| CORRIENTE | DESCRIPCIÓN |
|------------------|---|
| Medio de cultivo | Mc |
| Inóculo | I |
| Aire | Ar |
| CO ₂ | Dióxido de carbono |
| B | Biomasa total + medio de cultivo + agua |

Fuente: Elaboración propia.

Tabla 31: Nomenclatura de los equipos involucrados en la fermentación.

| EQUIPOS | DESCRIPCIÓN |
|---------|----------------|
| R-01 | Biorreactor |
| R-02 | Biorreactor |
| R-03 | Biorreactor |
| P-01 | Bomba |
| P-02 | Bomba |
| P-03 | Bomba |
| MD-01 | Mixer |
| P-04 | Bomba |
| MA-01 | Tanque agitado |

Fuente: Elaboración propia

Tabla 32: Corrientes de entrada al fermentador.

| REACTIVOS | DATOS | CANTIDADES PARCIALES | CANTIDADES TOTALES |
|----------------------|--------|----------------------|--------------------|
| Aire | 1vvm | 1 l | 3 l |
| Glucosa | 10 g/l | 1700 kg | 5100 kg |
| Agua de mar | 50% | 85000 l | 255000 l |
| Peptona | 1 g/l | 170 kg | 510 kg |
| Extracto de levadura | 2 g/l | 340 kg | 1020 kg |
| Inóculo | 10%* | 17000 l | 51000 l |

Fuente: Elaboración propia.

Tabla 33: Corrientes de salida.

| PRODUCTOS | DATOS | CANTIDADES PARCIALES | CANTIDADES TOTALES |
|---------------------------------|--------------------------|----------------------|--------------------|
| Biomasa total | 123.04 kg/m ³ | 20916.8 kg | 62750.4 kg |
| Omega-3 | 21.26 kg/m ³ | 3614.2 kg | 10842.6 kg |
| Biomasa | | 17302.6 kg | 51907.8 kg |
| Dióxido de carbono | 142.88 kg/m ³ | 17145.6 kg | 51436.8 kg |
| Fuente de carbono + nitrogenada | 31.86 kg/m ³ | 5416.2 kg | 16248.6 kg |
| Agua | 116.98 kg/h | 14.037kg | 42111 kg |
| Medio de cultivo total | | 19453.8 kg | 58361.4 kg |

Fuente: Elaboración propia.

7.2.2 Etapa de filtración y secado

Después de la fermentación, la corriente líquida obtenida ingresa a la centrífuga que tiene una eficiencia del 95%. De la cual se obtienen dos corrientes líquidas: una compuesta por agua, medio de cultivo sin reaccionar y el 1% de biomasa. La otra se encuentra compuesta por biomasa restante, agua y medio de cultivo que se dirige hacia el secador. El mismo evapora el agua restante generando dos corrientes, una en estado líquido compuesta por biomasa y la otra de vapor de agua.

En la

Tabla 34 se detallan la denominación de las corrientes involucradas y en la

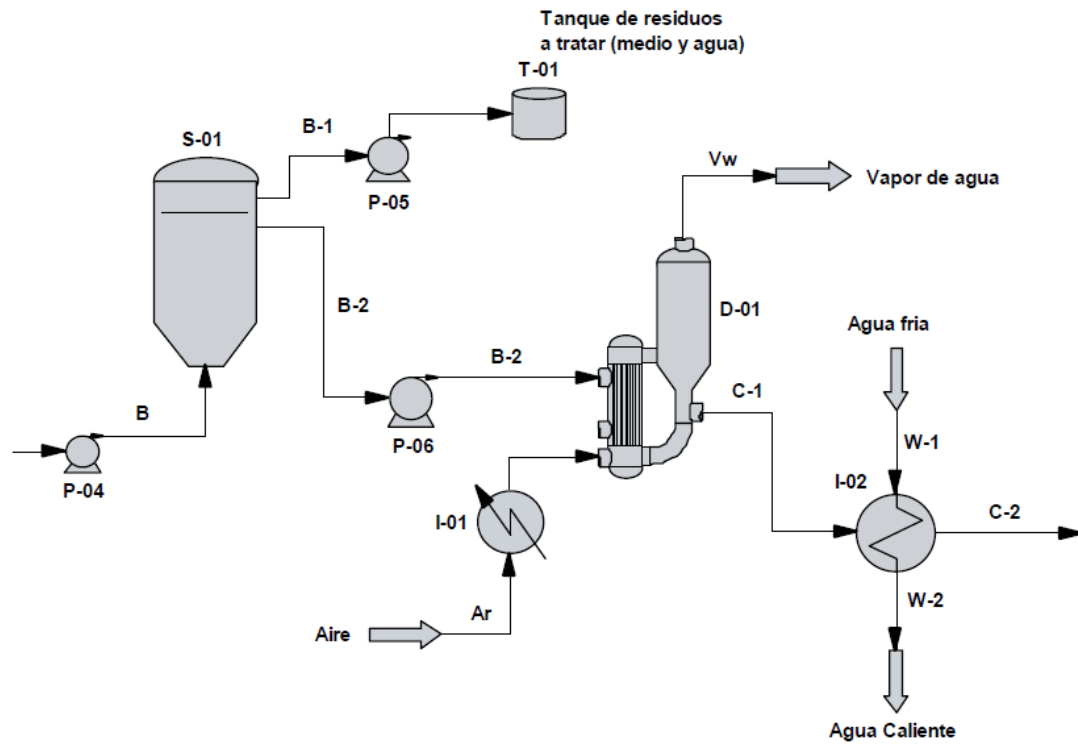


Ilustración 17: Diagrama de flujo de filtrado y secado.
 Fuente: Elaboración propia.

Tabla 35 equipos involucrados. En la Ilustración 17 se observa un esquema representativo del proceso de la etapa de filtrado y secado en el cual se basa el balance de masa.

Tabla 34: Nomenclatura de las corrientes involucradas en la filtración y secado.

| CORRIENTES | DESCRIPCIÓN |
|------------|---|
| B | Biomasa total + medio de cultivo + agua |
| B-1 | Biomasa total + medio de cultivo + agua |
| B-2 | Biomasa total + medio de cultivo + agua |
| VW | Vapor de agua |
| C | Biomasa + medio de cultivo |
| C-1 | Biomasa + medio de cultivo |
| C-2 | Biomasa + medio de cultivo |

| | |
|-----|------|
| AR | Aire |
| W-1 | Agua |
| W-2 | Agua |

Fuente: Elaboración propia.

Tabla 35: Nomenclatura de los equipos involucrados en la filtración y secado.

| EQUIPOS | DESCRIPCIÓN |
|---------|--------------------------|
| P-05 | Bomba |
| S-01 | Centrífuga |
| T-01 | Tanque de almacenamiento |
| P-06 | Bomba |
| D-01 | Secador |
| I-01 | Intercambiador de calor |
| I-02 | Intercambiador de calor |

Fuente: Elaboración propia.

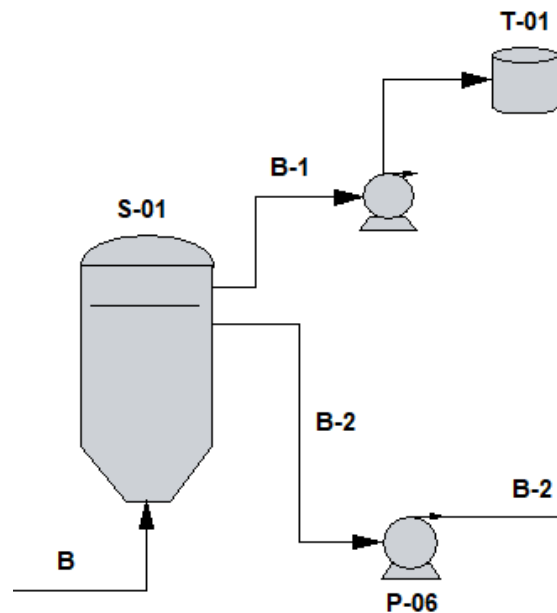


Ilustración 18: Centrífuga (S-01).
 Fuente: Elaboración propia.

Tabla 36: Corriente B.

| Composición (Corriente B) | Cantidad másica | Porcentaje másico |
|---------------------------------|-----------------|-------------------|
| Biomasa | 20916.5 kg | 51.81 % |
| Agua | 14037 kg | 34.37 % |
| Fuente de carbono + nitrogenada | 5416.2 kg | 13.42 % |
| Total | 40370.3 kg | 100 % |

Fuente: Elaboración propia.

Tabla 37: Corriente B-1.

| Composición (Corriente B-1) | Cantidad másica | Porcentaje másico |
|---------------------------------|-----------------|-------------------|
| Biomasa | 209.165 kg | 1.12 % |
| Agua | 13335.15 kg | 71.35 % |
| Fuente de carbono + nitrogenada | 5145.39 kg | 27.53 % |
| Total | 18689.705 kg | 100 % |

Fuente: Elaboración propia.

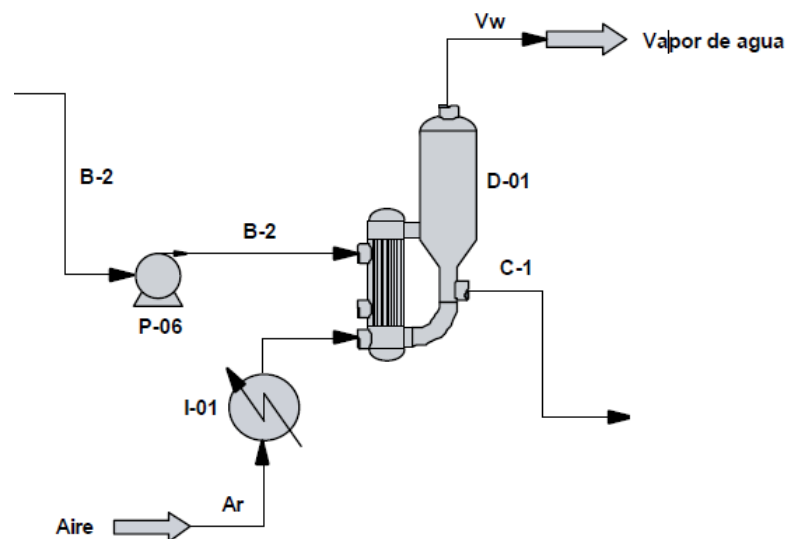


Ilustración 19: Secadora (D-01).
 Fuente: Elaboración propia.

Tabla 38: Corriente B-2.

| Composición (Corriente B-2) | Cantidad másica | Porcentaje másico |
|-----------------------------|-----------------|-------------------|
| Biomasa | 20707.335 kg | 95.51 % |

| | | |
|---------------------------------|--------------|--------|
| Agua | 701.85 kg | 3.24 % |
| Fuente de carbono + nitrogenada | 270.81 kg | 0.95 % |
| Total | 21679.995 kg | 100 % |

Fuente: Elaboración propia.

Tabla 39: Corriente Vw.

| Composición (Corriente Vw) | Cantidad másica | Porcentaje másico |
|----------------------------|-----------------|-------------------|
| Agua | 701.85 kg | 100 % |

Fuente: Elaboración propia.

Tabla 40: Corriente C-1.

| Composición (Corriente C-1) | Cantidad másica | Porcentaje másico |
|---------------------------------|-----------------|-------------------|
| Biomasa | 20707.335 kg | 98.71 % |
| Fuente de carbono + nitrogenada | 270.81 kg | 1.29 % |
| Total | 20978.145 kg | 100 % |

Fuente: Elaboración propia.

7.2.3 Etapa de disrupción celular

El proceso de disrupción celular previamente se inicia con dos mixer, en el primero ingresa una corriente de hexano líquido junto con la corriente proveniente del secado (Corriente C-2). Luego la corriente de salida (Corriente de CH) ingresa al segundo mixer con la corriente de recirculación (Corriente R).

En la tabla siguiente se detallan la denominación de las corrientes involucradas y en la Tabla 42 equipos involucrados. En la Ilustración 20 se observa un esquema representativo del proceso de la etapa de disrupción celular en el cual se basa el balance de masa.

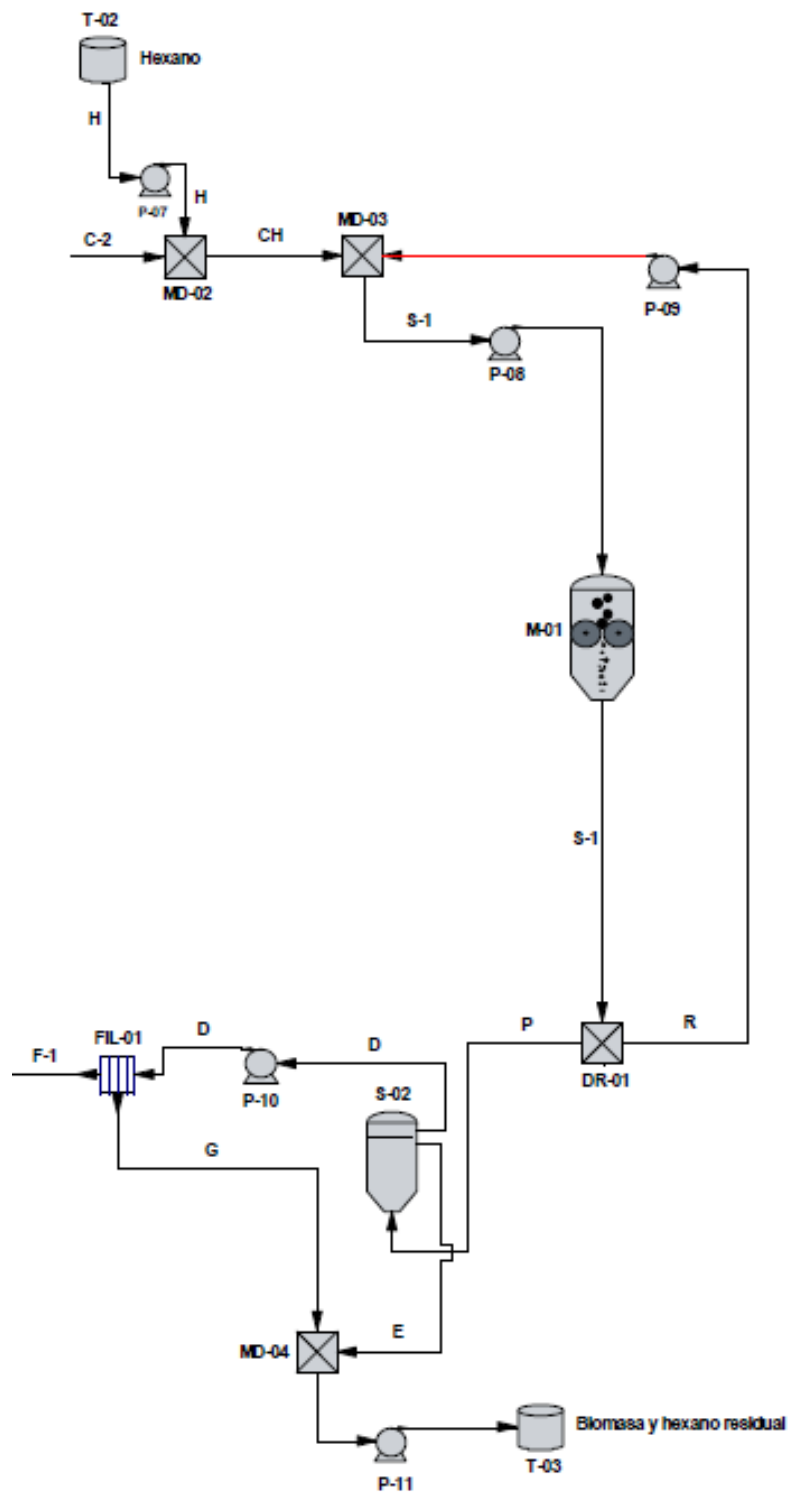


Ilustración 20: Diagrama de flujo de la disruptión celular.
Fuente: Elaboración propia.

Tabla 41: Nomenclatura de las corrientes involucradas en la disrupción celular.

| CORRIENTE | DESCRIPCIÓN |
|-----------|--|
| H | Hexano |
| CH | Omega-3 + Hexano + Medio de cultivo + Biomasa |
| R | Omega-3 + Hexano + Medio de cultivo + Biomasa triturada |
| P | Omega-3 + Hexano + Medio de cultivo + Biomasa triturada |
| D | Omega-3 + Hexano + Biomasa triturada |
| E | Omega-3 + Hexano + Biomasa triturada + Medio de cultivo |
| F | Omega-3 + Hexano |
| G | Biomasa triturada |

Fuente: Elaboración propia

Tabla 42: Nomenclatura de equipos en la disrupción celular.

| EQUIPO | DESCRIPCIÓN |
|--------|---|
| MD-02 | Mixer |
| MD-03 | Mixer |
| M-01 | Molino |
| DR-01 | Divider |
| S-02 | Centrífuga |
| P-07 | Bomba |
| FIL-01 | Filtro |
| MD-04 | Mixer |
| P-08 | Bomba |
| T-02 | Tanque de almacenamiento (biomasa y hexano residual) |

Fuente: Elaboración propia.

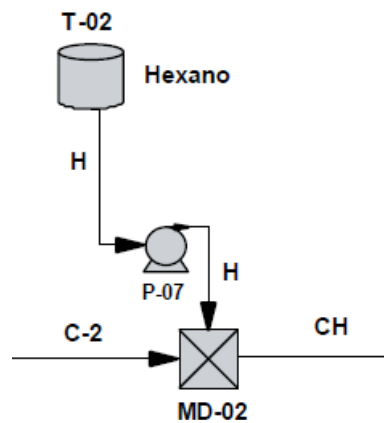


Ilustración 21: Mixer (MD-02).
 Fuente: Elaboración propia.

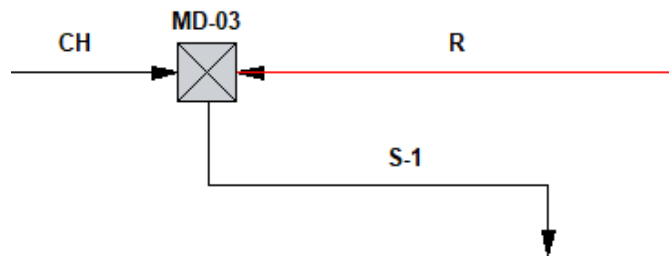


Ilustración 22: Mixer (MD-03).
 Fuente: Elaboración propia.

Tabla 43: Corriente CH.

| Composición (Corriente CH) | Cantidad másica | Porcentaje másico |
|---------------------------------|-----------------|-------------------|
| Biomasa | 20707.23 kg | 16.16 % |
| Omega-3 | 3614.2 kg | 2.82 % |
| Hexano | 103536.65 kg | 80.80 % |
| Fuente de carbono + nitrogenada | 270.81 kg | 0.22 % |
| Total | 128128.99 kg | 100 % |

Fuente: Elaboración propia.

La corriente saliente del último mixer (Corriente S-1) ingresa al molino, donde se asume que el 100% de la biomasa es triturada. La corriente saliente se divide en dos, una con el 70% de la misma (Corriente R) y el 30% se envía a la centrífuga de cesta (Corriente P).

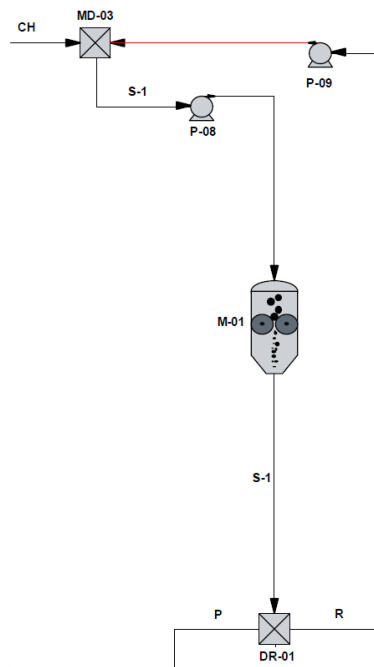


Ilustración 23: Molino (M-01).
 Fuente: Elaboración propia.

Tabla 44: Corriente R.

| Composición (Corriente R) | Cantidad másica | Porcentaje másico |
|---------------------------------|-----------------|-------------------|
| Biomasa triturada | 29581.9 kg | 16.16 % |
| Omega-3 | 5163.14 kg | 2.82 % |
| Hexano | 147909.5 kg | 80.81 % |
| Fuente de carbono + nitrogenada | 386.87 kg | 0.21 % |
| Total | 183041.41 kg | 100 % |

Fuente: Elaboración propia.

Luego se pasa a la centrífuga donde ingresa la corriente P, en la cual se asume que de la biomasa el 98% es triturada con el medio de cultivo que quedó, además se pierde un 2% de Omega-3 y lo restante se manda a un filtro de prensa.

Tabla 45: Corriente P.

| Composición (Corriente P) | Cantidad másica | Porcentaje másico |
|---------------------------------|-----------------|-------------------|
| Biomasa triturada | 20707.23 kg | 16.16 % |
| Omega-3 | 3614.2 kg | 2.82 % |
| Hexano | 103536.65 kg | 80.81 % |
| Fuente de carbono + nitrogenada | 270.81 kg | 0.21 % |
| Total | 128128.99 kg | 100 % |

Fuente: Elaboración propia.

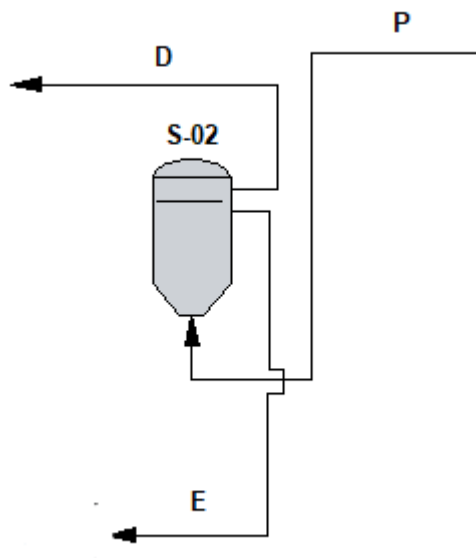


Ilustración 24: Centrifuga de cesta (S-02).
 Fuente: Elaboración propia.

Tabla 46: Corriente D.

| Composición (Corriente D) | Cantidad másica | Porcentaje másico |
|---------------------------|-----------------|-------------------|
| Biomasa triturada | 414.147 kg | 0.39 % |
| Omega-3 | 3541.916 kg | 3.36 % |
| Hexano | 101465.917 kg | 96.25 % |
| Total | 105421.98 kg | 100 % |

Fuente: Elaboración propio.

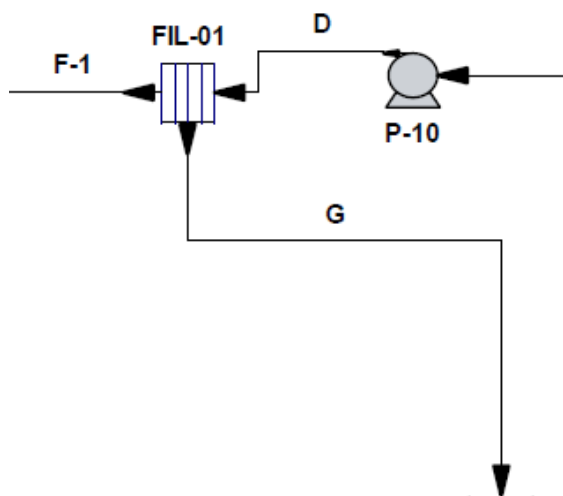


Ilustración 25: Filtro de prensa (FIL-01).
 Fuente: Elaboración propia.

Tabla 47: Corriente E.

| Composición (Corriente E) | Cantidad másica | Porcentaje másico |
|---------------------------------|-----------------|-------------------|
| Biomasa triturada | 20293.18 kg | 89.37% |
| Omega-3 | 72.284 kg | 0.32% |
| Hexano | 2070.73 kg | 9.12% |
| Fuente de carbono + nitrogenada | 270.81 kg | 1.19% |
| Total | 22707 kg | 100% |

Fuente: Elaboración propia.

El filtro de prensa recoge la totalidad de la biomasa triturada que viene de la centrífuga dando así una corriente con Omega-3 y hexano, denominada corriente F-1.

Tabla 48: Corriente F-1.

| Composición (Corriente F) | Cantidad másica | Porcentaje másico |
|---------------------------|---------------------|-------------------|
| Hexano | 101465.917 kg | 96.63% |
| Omega-3 | 3541.916 kg | 3.37% |
| Total | 105007.83 kg | 100% |

Fuente: Elaboración propia.

Tabla 49: Corriente G.

| Composición (Corriente G) | Cantidad másica | Porcentaje másico |
|---------------------------|-----------------|-------------------|
| Biomasa triturada | 414.147 kg | 100% |

Fuente: Elaboración propia.

7.2.4 Etapa de extracción de hexano

La etapa de extracción de hexano consiste en un evaporador flash en el cual se evapora el 100% de hexano quedando así una corriente limpia de solvente (Corriente A). El hexano es recirculado y tratado para poder utilizarlo nuevamente.

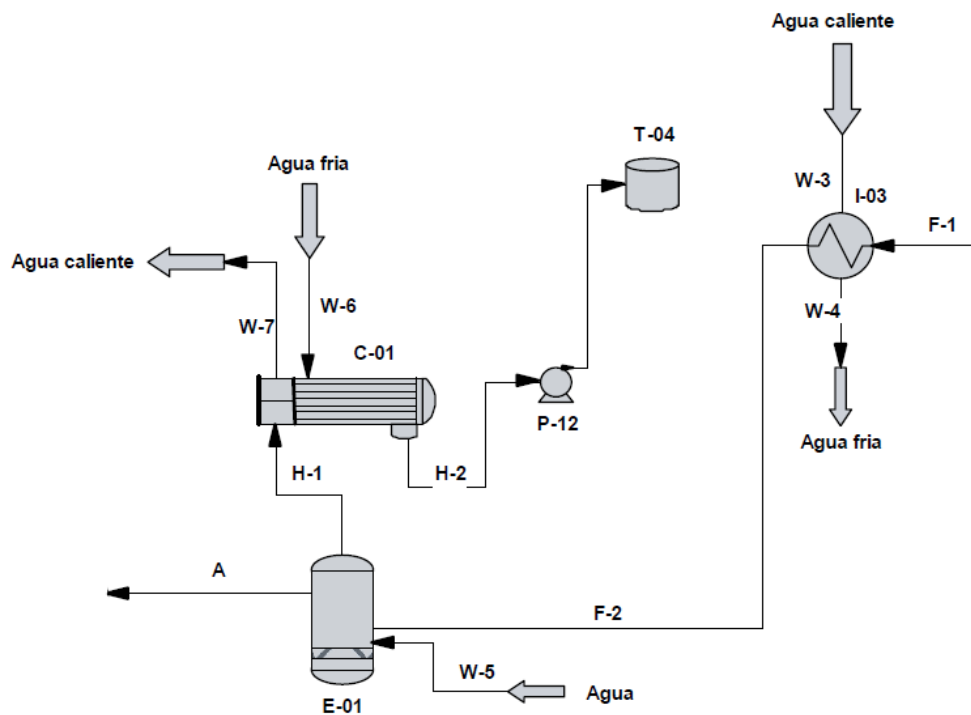


Ilustración 26: Diagrama de flujo de extracción hexano.
 Fuente: Elaboración propia.

Tabla 50: Nomenclatura de las corrientes involucradas en la extracción de hexano.

| CORRIENTES | DESCRIPCIÓN |
|------------|---------------|
| F | DHA + Hexano |
| H-1 | Hexano |
| A | Aceite crudo |
| W | Agua |
| VW | Vapor de agua |

Fuente: Elaboración propia.

Tabla 51: Nomenclatura de equipos en la extracción de hexano.

| EQUIPOS | DESCRIPCIÓN |
|---------|------------------------------------|
| I-03 | Intercambiador de calor |
| E-01 | Evaporador |
| C-01 | Condensador |
| T-03 | Tanque de almacenamiento de Hexano |
| P-09 | Bomba |

Fuente: Elaboración propia.

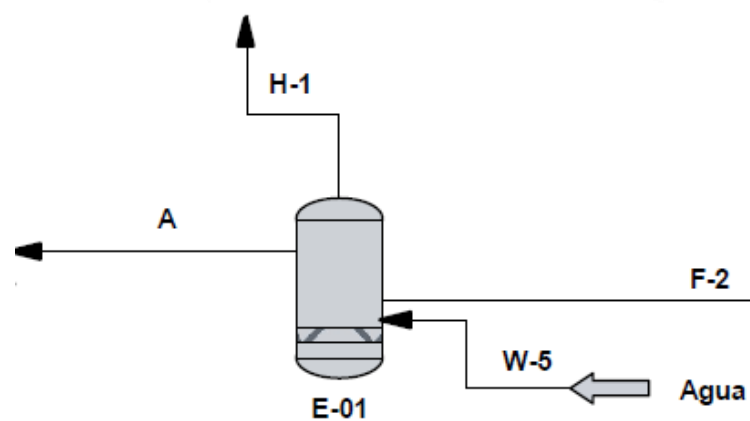


Ilustración 27: Evaporador flash (E-01).

Fuente: Elaboración propia.

Tabla 52: Corriente F-2.

| Composición (Corriente F) | Cantidad másica | Porcentaje másico |
|---------------------------|-----------------|-------------------|
| Hexano | 101465.917 kg | 96.63% |
| Omega-3 | 3541.916 kg | 3.37% |
| Total | 105007.83 kg | 100% |

Fuente: Elaboración propia.

Tabla 53: Corriente H-1.

| Composición (Corriente H-1) | Cantidad másica | Porcentaje másico |
|-----------------------------|-----------------|-------------------|
| Hexano | 101465.917 kg | 100% |

Fuente: Elaboración propia.

Tabla 54: Corriente A.

| Composición (Corriente A) | Cantidad másica | Porcentaje másico |
|---------------------------|-----------------|-------------------|
| Omega-3 | 3541.916 kg | 100% |

Fuente: Elaboración propia.

7.3 Balance de energía

Se efectúa un balance energético de todo el sistema y de cada etapa que contempla el proceso, para mantener óptimas las condiciones de operación de cada etapa. Para ello se tiene en cuenta el calor intercambiado en cada equipo, condiciones de isoterma, cambios de entalpía en una corriente, entre otras cuestiones operativas que influyen en el rendimiento.

7.3.1 Etapa de fermentación

En esta etapa se considera que las corrientes que ingresan y salen a los fermentadores se encuentran a 25 °C, debido a que los calores de las reacciones que suceden son considerables se utiliza un agua de enfriamiento en forma de rocío para mantener a los reactores en condiciones del proceso así se tienen en cuenta las posibles circunstancias adversas.

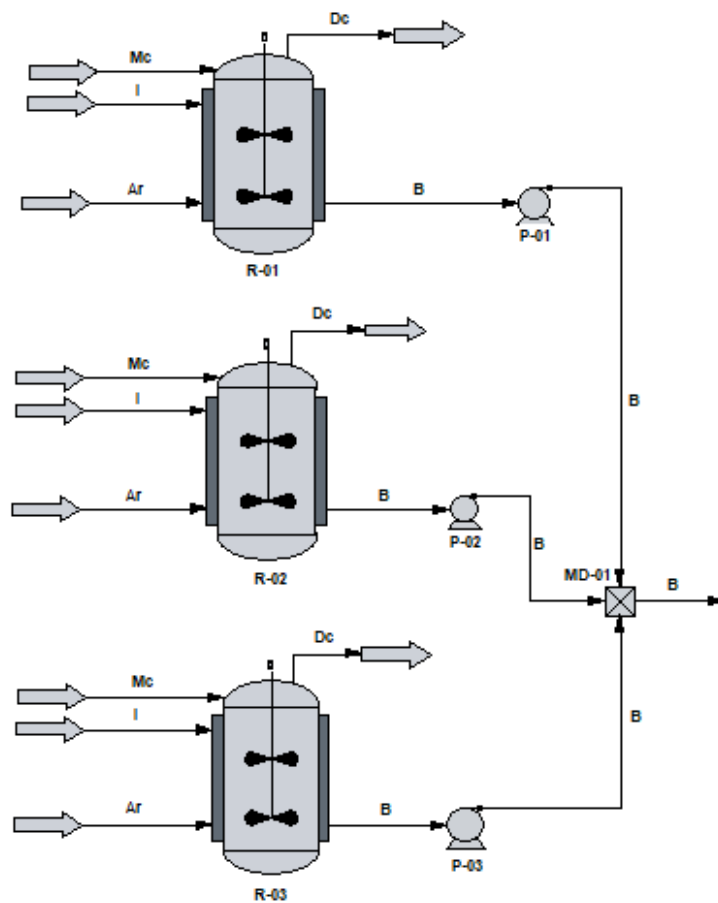


Ilustración 28: Fermentadores.
 Fuente: Elaboración propia.

Tabla 55: Balance de energía de los fermentadores.

$$Q_{RF} = Q_{SF}$$

BALANCE DE ENERGÍA

| | |
|---|--|
| Q_{RF} (calor de reacción) | $m_{RF} \cdot C_{pRF} \cdot (T_{iRF} - T_{fRF})$ |
| Q_{SF} (calor sensible absorbido por el agua) | $m_{SF} \cdot C_{pSF} \cdot (T_{fSF} - T_{iSF})$ |

Fuente: Elaboración propia.

Tabla 56: Datos.

| | |
|---|---------------|
| Calor específico del agua (kcal/kgK), C_{pSF} | 1 |
| Temperatura inicial del agua (K), T_{iSF} | 291 |
| Temperatura final del agua (K), T_{fSF} | 295 |
| Calor de reacción (kcal) Q_{RF} | 716146.898 |
| Masa de agua (kg), M_{SF} | 3614.2 |

Fuente: Elaboración propia.

7.3.2 Etapa de secado y filtrado

7.3.2.1 Secador (D-01)

Las células secas que salen del secador están a una temperatura 80°C y deben enfriarse antes de mezclarse con el hexano. En esta etapa existen muchos calores puestos en juego, por lo que se realiza el siguiente balance de energía.

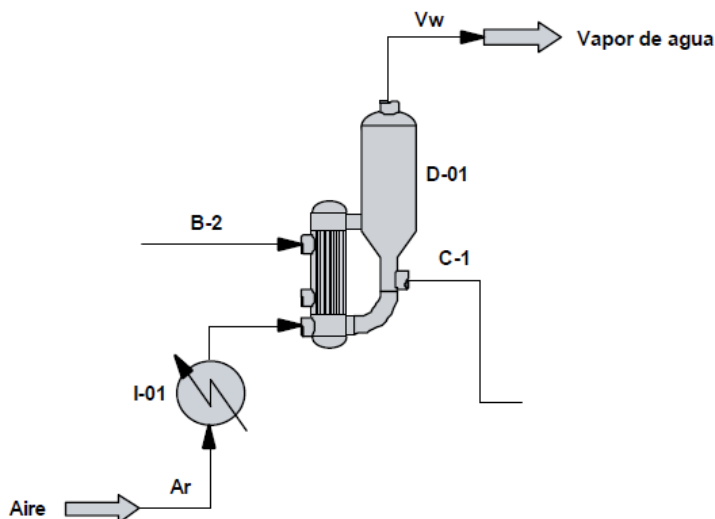


Ilustración 29: Secador (D-01).
 Fuente: Elaboración propia.

Tabla 57: Balance de energía del secador D-01.

$$Q_{S1} + Q_{S2} + Q_{S3} = Q_S$$

BALANCE DE ENERGÍA

| | |
|--|--|
| Q_{S1} (calor sensible absorbido por la biomasa) | $m_{S1} \cdot C_{pS1} \cdot (T_{iS1} - T_{fS1})$ |
| Q_{S2} (calor sensible absorbido por el Omega-3) | $m_{S2} \cdot C_{pS2} \cdot (T_{iS1} - T_{fS1})$ |
| Q_{S3} (calor latente absorbido por el agua contenida en la biomasa) | $m_{S3} \cdot \lambda_{S3}$ |

Fuente: Elaboración propia.

Tabla 58: Datos.

| | |
|--|-----------|
| Masa de biomasa (kg), m_{S1} | 17093.135 |
| Calor específico de la biomasa (kcal/kgK), C_{pS1} | 0.543 |
| Temperatura inicial de la biomasa (K), T_{iS1} | 298 |
| Temperatura final de la biomasa (K), T_{fS1} | 353 |
| Masa de Omega-3 (kg), M_{S2} | 3614.2 |

| | | | |
|--------------------|--|--------------------|-------------|
| | Calor específico del Omega-3 (kcal/kgK), C_{pS2} | 0.690 | |
| | Masa de agua evaporada (kg), M_{S3} | 701.85 | |
| Fuente: propia. | Calor de evaporación del agua (kcal/kg), λ_{S3} | 539 | Elaboración |
| | Calor intercambiado en el secado, Q_s (kcal) | 4240629.846 | |

7.3.2.2 Intercambiador de calor (I-02)

Se supone que la temperatura ingresante del agua en el intercambiador es de 5°C.

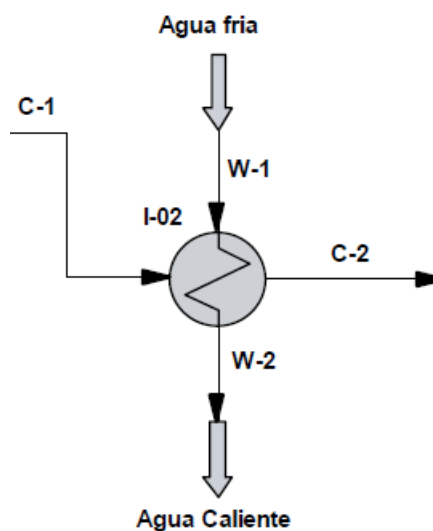


Ilustración 30: Intercambiador de calor (I-02).

Fuente: Elaboración propia.

Tabla 59: Balance de energía del intercambiador I-02.

$$Q_{11} + Q_{12} = Q_{13}$$

BALANCE DE ENERGÍA

| | |
|---|--|
| Q_{11} (calor sensible cedido por la biomasa) | $m_{11} \cdot C_{p11} \cdot (T_{f11} - T_{i11})$ |
| Q_{12} (calor sensible cedido por el Omega-3) | $m_{12} \cdot C_{p12} \cdot (T_{f12} - T_{i12})$ |
| Q_{13} (calor sensible absorbido por el agua) | $m_{13} \cdot C_{p13} \cdot (T_{f13} - T_{i13})$ |

Fuente: Elaboración propia.

Tabla 60: Datos.

| | |
|--|-----------|
| Masa de biomasa (kg), m_{11} | 17093.135 |
| Calor específico de la biomasa (kcal/kgK), C_{p11} | 0.543 |
| Temperatura inicial de la biomasa (K), T_{i11} | 366 |
| Temperatura final de la biomasa (K), T_{f11} | 300 |
| Calor cedido por la biomasa (kcal), Q_{11} | 612583.77 |

| | | | |
|--|--|---------------|--|
| | Masa del Omega-3 (kg), M_{I2} | 3614.2 | |
| | Calor específico del Omega-3 (kcal/kgK), C_{pI2} | 0.690 | |
| | Temperatura inicial del Omega-3 (K), T_{iI2} | 366 | |
| | Temperatura final del Omega-3 (K), T_{fI2} | 300 | |
| | Calor cedido por el Omega-3 (kcal) | 164590.67 | |
| | Calor específico del agua (kcal/kgK), C_{pI3} | 1 | |
| | Temperatura inicial del agua (K), T_{iI3} | 288 | |
| | Temperatura final del agua (K), T_{fI3} | 300 | |
| | Masa de agua necesaria para enfriar (kg) | 119839 | |

Elaboración

Fuente: propia.

7.3.3 Etapa de extracción de hexano

7.3.3.1 Intercambiador de calor (I-03)

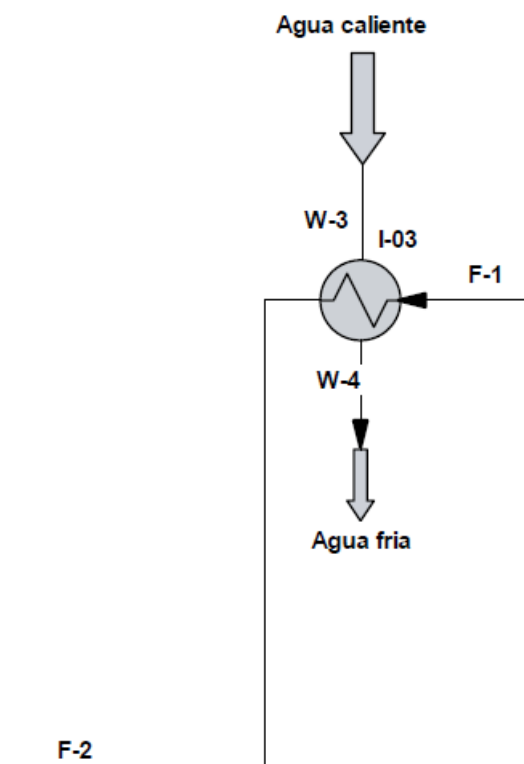


Ilustración 31: Intercambiador de calor (I-03).
 Fuente: Elaboración propia.

Tabla 61: Balance de energía del intercambiador de calor (I-03).

$$Q_{I1} + Q_{I2} = Q_{I3}$$

| | |
|--|--|
| Q_{I1} (calor sensible absorbido por el Omega-3) | $m_{I1} \cdot C_{pI1} \cdot (T_{fI1} - T_{iI1})$ |
|--|--|

| | | |
|--------------------|---|--|
| BALANCE DE ENERGÍA | Q_{I2} (calor sensible absorbido por el hexano) | $m_{I2} \cdot Cp_{I2} \cdot (T_{fi2} - T_{ii2})$ |
| | Q_{I3} (calor sensible cedido por el agua) | $m_{I3} \cdot Cp_{I3} \cdot (T_{fi3} - T_{ii3})$ |

Fuente: Elaboracion propia

Tabla 62: Datos.

| | |
|---|-----------------|
| Masa de Omega-3 (kg), m_{I1} | 3541.916 |
| Calor específico del Omega-3 (kcal/kgK), Cp_{I1} | 0.690 |
| Temperatura inicial del Omega-3 (K), T_{ii1} | 303.15 |
| Temperatura final del Omega-3 (K), T_{fi1} | 313.15 |
| Calor absorbido por el Omega-3 (kcal), Q_{I1} | 24439.22 |
| Masa de hexano (kg), M_{I2} | 101465.91 |
| Calor específico de hexano (kcal/kgK), Cp_{I2} | 0.523 |
| Temperatura inicial de hexano (K), T_{ii2} | 303.15 |
| Temperatura final de hexano (K), T_{fi2} | 313.15 |
| Calor absorbido por el hexano (kcal), Q_{I2} | 530666.71 |
| Calor específico del agua (kcal/kgK), CP_{I3} | 1 |
| Temperatura inicial del agua (K), T_{ii3} | 323.15 |
| Temperatura final del agua (K), T_{fi3} | 316.48 |
| Masa de agua necesaria para calentar (kg), m_{I3} | 83224.28 |

Fuente: propia

Elaboración

7.3.3.2 Evaporador (E-01)

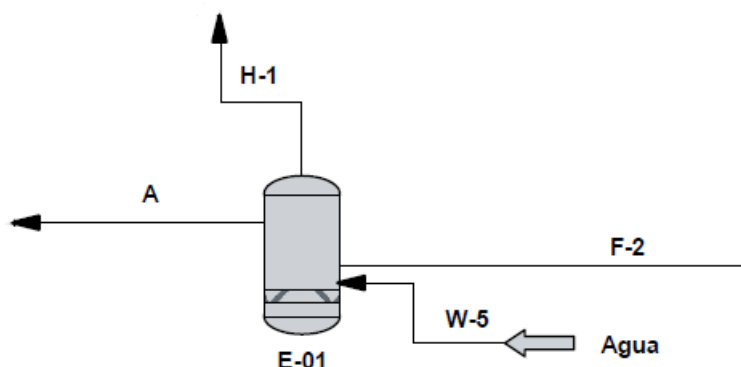


Ilustración 32: Evaporador flash (H-1).
 Fuente: Elaboración propia.

Tabla 63: Balance de energía del evaporador E-01.

$$Q_E = Q_{E1} + Q_{E2}$$

| | | |
|--------------------|--|--|
| BALANCE DE ENERGÍA | Q_{E1} (calor sensible absorbido por el Omega-3) | $m_{E1} \cdot C_{pE1} \cdot (T_{fE1} - T_{iE1})$ |
| | Q_{E3} (calor latente del hexano) | $m_{E3} \cdot \lambda_{E3}$ |
| | Q_E (calor cedido por el agua) | $m_E \cdot C_{pE} \cdot (T_{fE} - T_{iE})$ |

Fuente: Elaboración propia.

Tabla 64: Datos.

| | |
|--|------------------|
| Masa de Omega-3 (kg), m_{E1} | 3541.916 |
| Calor específico del Omega-3 (kcal/kgK), C_{pE1} | 0.690 |
| Temperatura inicial del Omega-3 (K), T_{iE1} | 313.15 |
| Temperatura final del Omega-3 (K), T_{fE1} | 353.15 |
| Masa de hexano (kg), M_{E3} | 101465.917 |
| Calor de vaporización (kcal/g), λ_{E3} | 0.0875 |
| Calor entregado en el evaporador (kcal), Q_E | 355130.71 |
| Temperatura inicial del agua (K), T_{iE} | 353.15 |
| Temperatura final del agua (K), T_{fE} | 313.15 |
| Masa de agua (kg), M_E | 8878 |

Fuente: propia.

Elaboración

7.3.3.3 Intercambiador de calor (I-04)

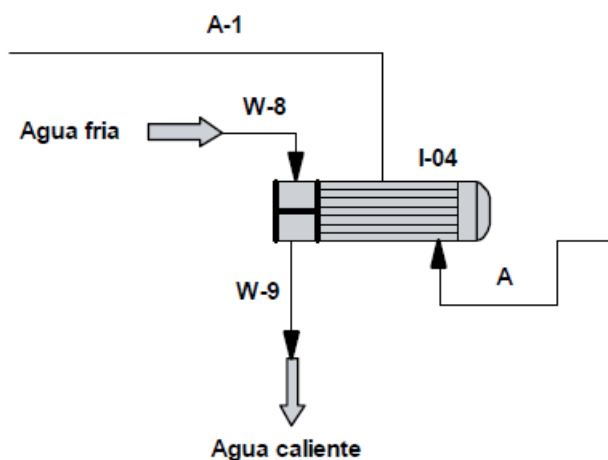


Ilustración 33: Intercambiador de calor (I-04).
 Fuente: Elaboración propia.

Tabla 65: Balance de energía en el intercambiador de calor (I-04).

$$Q_{I1} = Q_{I2}$$

BALANCE DE ENERGÍA

| | |
|---|--|
| Q_{I1} (calor sensible cedido por el Omega-3) | $m_{I1} \cdot Cp_{I1} \cdot (T_{fi1} - T_{ii1})$ |
| Q_{I2} (calor sensible absorbido por el agua) | $m_{I2} \cdot Cp_{I2} \cdot (T_{fi2} - T_{ii2})$ |

Fuente: Elaboración propia

Tabla 66: Datos.

| | |
|--|----------------|
| Masa de Omega-3 (kg), m_{I1} | 3541.916 |
| Calor específico del Omega-3 (kcal/kgK), Cp_{I1} | 0.690 |
| Temperatura inicial del Omega-3 (K), T_{ii1} | 353.15 |
| Temperatura final del Omega-3 (K), T_{fi1} | 311 |
| Calor cedido por la Omega-3 (kcal), Q_{I1} | 103011.31 |
| Calor específico del agua (kcal/kgK), CP_{I2} | 1 |
| Temperatura inicial de agua (K), T_{ii2} | 288.15 |
| Temperatura final de agua (K), T_{fi2} | 311 |
| Masa de agua necesaria para enfriar (kg) | 4508.15 |

Fuente: propia.

Elaboración

7.3.3.4 Condensador (C-01)

Debido a que el hexano se debe recuperar para su reutilización, se hace pasar por un condensador para obtener de nuevo el hexano líquido.

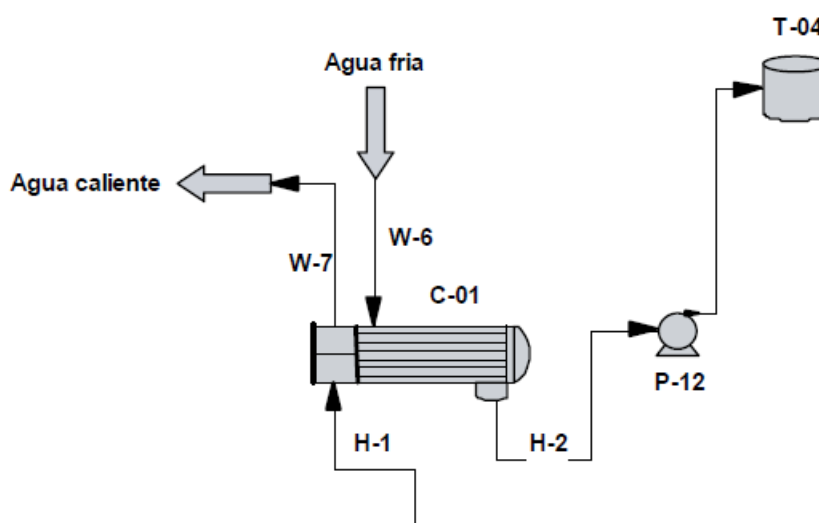


Ilustración 34: Condensador (C-01).
 Fuente: Elaboración propia.

Tabla 67: Balance de energía de Condensador (C-02).

$$Q_{C1} = Q_{C2}$$

BALANCE DE ENERGÍA

| | |
|---|--|
| Q_{C1} (calor sensible cedido por el hexano) | $m_{C1} \cdot C_{pC1} \cdot (T_{fC1} - T_{iC1})$ |
| Q_{C2} (calor sensible absorbido por el agua) | $m_{C2} \cdot C_{pC2} \cdot (T_{fC2} - T_{iC2})$ |

Fuente: Elaboración propia.

Tabla 68: Datos.

| | |
|--|-------------------|
| Masa de hexano (kg), m_{C2} | 101465.89 |
| Calor del hexano (kcal/kgK), C_{pC2} | 0.0875 |
| Temperatura inicial de hexano (K), T_{iC2} | 453 |
| Temperatura final de hexano (K), T_{fC2} | 298 |
| Calor cedido por el hexano (kcal), Q_{C2} | 1376131.13 |
| Calor específico del agua (kcal/kgK), C_{pC2} | 1 |
| Temperatura inicial de agua (K), T_{iC2} | 278.15 |
| Temperatura final de agua (K), T_{fC2} | 354.8 |
| Masa de agua necesaria para enfriar (kg), m_{C2} | 115770.925 |

Fuente: Elaboración propia.

CAPÍTULO N°8

DISEÑO Y ADOPCIÓN DE EQUIPOS

8. DISEÑO Y ADOPCIÓN DE EQUIPOS

8.1 Introducción

En el presente capítulo se realizan los cálculos necesarios para el diseño de equipos correspondientes al diagrama de flujo y balance de masa y energía planteados en el capítulo 7. En algunos casos, se adoptan equipos disponibles en el mercado según los cálculos y evaluaciones realizadas.

A continuación, se detallan los equipos que se diseñan y los que se adoptan. Cabe destacar, que se consulta a diversas bibliografías para seguir la metodología de cálculo de los equipos.

Tabla 69: Características y especificaciones tanque almacenamiento de metanol.

| Equipo | Especificaciones |
|-----------------------------|------------------|
| Reactores | Diseño |
| Bombas | Adopción |
| Tanque agitado | Diseño |
| Centrífugas | Adopción |
| Tanque de almacenamiento | Adopción |
| Intercambiador de calor | Diseño |
| Secador | Diseño |
| Molino | Adopción |
| Filtro centrífugo/ cartucho | Adopción |
| Flash | Diseño |
| Condensador | Diseño |

Fuente: Elaboración propia.

8.2 Tanque de almacenamiento

El diseño mecánico de los tanques se realiza bajo la normativa API 650, teniendo en cuenta el tiempo de residencia, las propiedades del fluido, las condiciones de seguridad y el objetivo de la operación. Todos estos recipientes contienen sensores de bajo y alto nivel.

Los tanques involucrados en el proceso parte de los siguientes cálculos:

Ecuación 5

$$V_{tanque} = V_{cilindro} + 2V_{fondo}$$

Ecuación 6

$$V_{cilindro} = \frac{\pi \cdot D^2}{4} \cdot h$$

Ecuación 7

$$V_{fondo} = \frac{\pi \cdot D^2}{6} \cdot H$$

Donde:

V: volumen [m³]

D: diámetro interno del cilindro [m]

h: altura del cilindro [m]

H: altura del fondo o de la cabeza del tanque [m], que puede suponerse en primera instancia como:

Ecuación 8

$$H = \frac{D}{4}$$

El volumen del tanque es el volumen que ocupa la materia prima más un margen de seguridad, que en este caso se tomó de un 20%.

Ecuación 9

$$V_{tanque} = \frac{m}{\delta} \cdot 1,2$$

Donde:

m: masa materia prima [kg]

δ: densidad materia prima [kg/m³]

Teniendo en cuenta para los tanques una relación de esbeltez de 1,5.

Ecuación 10

$$\frac{h}{D} = 1,5$$

Para el cálculo del espesor de la pared se tuvo en cuenta la información dada que propone el código API-650 para el dimensionamiento de tanques atmosféricos y con fluidos líquidos. De la cual se toma la lámina de la pared y de la tapa del tanque de 5 mm de espesor, y el del fondo de 6 mm, ya que es el mínimo por cuestiones de seguridad.

Para el fondo y el tope del tanque se optó por la

forma torisférica, también conocida como fondo y tope tipo Kloppler, siguiendo la norma DIN 28011. El cálculo de sus dimensiones características se lleva a cabo con las siguientes ecuaciones.

$$R = D$$

$$r = 0,1.D$$

$$h_1 = 3,5.e$$

$$h_2 = 0,1935.D - 0.455.e$$

Ecuación 11

$$H = h_1 + h_2 + e$$

En la **¡Error! No se encuentra el origen de la referencia.** se muestra un diagrama representativo de los fondos tipo Kloppler y se indican sus dimensiones.

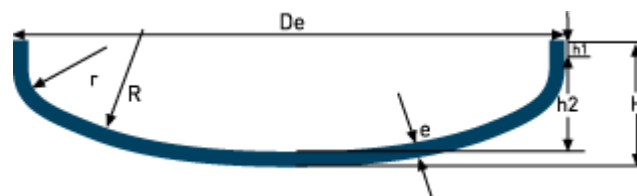


Ilustración 35: Dimensiones del fondo Kloppler.
 Fuente: Fondeyur.

DATOS TÉCNICOS y DIMENSIONALES

| DESARROLLO | RADIO BOMBEO | RADIO REBORDEO | PESTAÑA | FLECHA | ALTURA | VOLUMEN SIN PESTAÑA |
|-------------------------------|--------------|----------------|--------------|------------------------|-------------|---------------------|
| $(D_e 1,13 + 2h) \times 0,98$ | D_e | $0,1 D_e$ | $\geq 3,5 e$ | $0,1935 D_e - 0,455 e$ | $f + h + e$ | $0,1 (D_e - 2e)^3$ |

DATOS TÉCNICOS ORIENTATIVOS

| D_e mm | e mm | D_e mm | f mm | V litros | Peso Kg/mm e | D_e mm | e mm | D_e mm | f mm | V litros | Peso Kg/mm e |
|-------------|---------|-------------|---------|-------------|-----------------|-------------|---------|-------------|---------|-------------|-----------------|
| 350 | 3-5 | 410 | 66 | 6 | 1,05 | 1600 | 4-20 | 1800 | 308 | 403 | 20,36 |
| 400 | 3-12 | 460 | 76 | 6,1 | 1,33 | 1800 | 4-20 | 2020 | 346 | 575 | 25,64 |
| 450 | 3-12 | 520 | 86 | 8,8 | 1,70 | 1900 | 4-20 | 2130 | 366 | 677 | 28,51 |
| 500 | 3-12 | 575 | 95 | 12 | 2,08 | 2000 | 4-20 | 2240 | 385 | 790 | 31,53 |
| 600 | 3-20 | 680 | 115 | 21 | 2,91 | 2200 | 4-20 | 2470 | 424 | 1053 | 38,33 |
| 700 | 3-20 | 800 | 134 | 33 | 4,02 | 2400 | 4-20 | 2700 | 462 | 1365 | 45,80 |
| 800 | 3-20 | 910 | 153 | 50 | 5,20 | 2600 | 5-20 | 2920 | 501 | 1737 | 53,57 |
| 900 | 3-20 | 1020 | 173 | 71 | 6,54 | 2800 | 6-20 | 3150 | 539 | 2167 | 62,34 |
| 1000 | 3-20 | 1130 | 192 | 98 | 8,02 | 3000 | 6-20 | 3370 | 578 | 2668 | 71,36 |
| 1100 | 3-20 | 1240 | 211 | 131 | 9,66 | 3200 | 6-20 | 3590 | 616 | 3240 | 80,98 |
| 1200 | 3-20 | 1350 | 231 | 170 | 11,45 | 3400 | 8-20 | 3820 | 654 | 3875 | 91,69 |
| 1300 | 3-20 | 1460 | 250 | 217 | 13,39 | 3600 | 8-20 | 4050 | 693 | 4604 | 103,06 |
| 1400 | 3-20 | 1570 | 270 | 271 | 15,49 | 3800 | 8-20 | 4270 | 732 | 5418 | 114,56 |
| 1500 | 4-20 | 1680 | 289 | 333 | 17,73 | 4000 | 8-20 | 4490 | 770 | 6324 | 126,67 |



KLOPPER

Medidas orientativas. Nos adaptamos a las medidas exactas requeridas por el cliente

Ilustración 36: Datos técnicos y dimensionales Kloppler.

Se procede a calcular los diferentes tanques del proceso.

8.2.2 Tanque de almacenamiento de glucosa (TM-01)

El volumen requerido del tanque de glucosa se adoptó en base a la cantidad másica que se necesita para la fermentación y su respectiva densidad.

$$V_g = \frac{m_g}{\delta_g}$$

m_g : masa necesaria de glucosa

δ_g : densidad de la glucosa

V_g : volumen requerido del tanque de glucosa

$$V_g = \frac{5100 \text{ kg}}{1560 \frac{\text{kg}}{\text{m}^3}} \cdot 1,2 = 3,92 \text{ m}^3$$

En la Tabla 70 se detallan los datos y dimensiones adoptadas para el tanque de almacenamiento de glucosa. El tanque cilíndrico vertical es un equipo con resistencia anticorrosiva que garantiza la adecuada contención del producto en capacidades que van de 1000 a 200.000 litros. Su principal característica es la tolerancia química, térmica y mecánica ya que está fabricado con resinas adecuadas al uso y paredes construidas con hilos de vidrio pretensados, saturados y aplicados por medio del sistema de Filament Winding según Norma ASTM D3299.

Tabla 70: Características y especificaciones tanque almacenamiento de glucosa.

| Fabricante | Eboplast S.A |
|---|--|
| Material | Plástico reforzado con fibra de vidrio |
| Volumen del tanque adoptado (m ³) | 4 |
| Densidad (kg/m ³) | 1560 |
| Diámetro (m) | 1.6 |
| Espesor de la pared (mm) | 5 |
| Espesor del fondo (mm) | 6 |
| Altura del cilindro (m) | 2.8 |
| Altura del cabezal (m) | 0.4 |
| Diseño del cabezal | Toriesférico (Klopper) |
| Diámetro de la boca de hombre (mm) | 600 |

Fuente: Elaboración propia.



Ilustración 37: Tanque PRFV vertical.
 Fuente: Eboplast S.A.

8.2.2 Tanque de agua de mar (TM-02)

Para almacenar el agua de mar se adoptan dos tanques conectados en serie, en posición horizontal de 165 m³ debido a que el volumen requerido es de 310 m³.

Tabla 71: Características y especificaciones tanque almacenamiento de agua de mar.

| Fabricante | Mayper S.A |
|--|--|
| Material | Plástico reforzado con fibra de vidrio |
| Volumen del tanque adoptado (m ³) | 310 |
| Volumen de cada tanque utilizado (m ³) | 165 |
| Diámetro (m) | 4 |
| Espesor de la pared (mm) | 5 |
| Espesor del fondo (mm) | 6 |
| Largo del cilindro (m) | 14.35 |
| Altura del cabezal (m) | 1 |
| Diseño del cabezal | Toriesférico klopper |
| Diámetro de la boca de hombre (mm) | 600 |

Fuente: Elaboración propia.



Ilustración 38: Tanque PRFV horizontal.
Fuente: Mayer S.A.

Características exclusivas del equipo

- Construido íntegramente en resinas poliéster insaturadas, reforzados con fibra de vidrio (P.R.F.V.)
- Indiferente a la corrosión.
- No necesita mantenimiento.
- No se deforma con el calor ni con las bajas temperaturas.
- Fabricado con materias primas de uso sanitario.
- Atérmico, protege su contenido de temperaturas extremas.
- Productos garantizados bajo normas internacionales.
- Accesorios según indicaciones del cliente.
- Escalera con protección reglamentaria.

8.2.3 Tanque de peptona (TM-03)

El volumen requerido del tanque de peptona se adoptó en base a la cantidad másica que se necesita para la fermentación y su respectiva densidad.

$$V_p = \frac{m_p}{\delta_p}$$

m_p : masa necesaria de peptona

δ_p : densidad de la peptona

V_p : volumen requerido del tanque de peptona

$$V_p = \frac{550 \text{ kg}}{370 \frac{\text{kg}}{\text{m}^3}} \cdot 1,2 = 1,78 \text{ m}^3$$

En la Tabla 72 se detallan las características y especificaciones calculadas para el tanque de almacenamiento de peptona.

Tabla 72: Características y especificaciones tanque almacenamiento de peptona.

| Fabricante | Eboplast S.A |
|---|--|
| Material | Plástico reforzado con fibra de vidrio |
| Volumen del tanque adoptado (m ³) | 2 |
| Densidad (kg/m ³) | 370 |
| Diámetro (m) | 1.22 |
| Espesor de la pared (mm) | 5 |
| Espesor del fondo (mm) | 6 |
| Altura del cilindro (m) | 2.9 |
| Altura del cabezal (m) | 0.31 |
| Diseño del cabezal | Toriesférico (Klopper) |
| Diámetro de la boca de hombre (mm) | 600 |

Fuente: Elaboración propia.

8.2.4 Tanque de extracto de levadura (TM-04)

El volumen requerido del tanque de extracto de levadura se adoptó en base a la cantidad másica que se necesita para la fermentación y su respectiva densidad.

$$V_{le} = \frac{m_{le}}{\delta_{le}}$$

m_{le} : masa necesaria de extracto de levadura.

δ_{le} : densidad de extracto de levadura.

V_{le} : volumen requerido del tanque de extracto de levadura.

$$V_{le} = \frac{1020 \text{ kg}}{490 \frac{\text{kg}}{\text{m}^3}} \cdot 1,2 = 2.5 \text{ m}^3$$

En la Tabla 73Tabla 72 se detallan las características y especificaciones calculadas para el tanque de almacenamiento de extracto de levadura.

Tabla 73: Características y especificaciones tanque almacenamiento de Extracto de levadura.

| Fabricante | Eboplast S.A |
|---|--|
| Material | Plástico reforzado con fibra de vidrio |
| Volumen del tanque adoptado (m ³) | 3 |
| Densidad (kg/m ³) | 490 |
| Diámetro (m) | 1.22 |
| Espesor de la pared (mm) | 5 |
| Espesor del fondo (mm) | 6 |
| Altura del cilindro (m) | 2.9 |
| Altura del cabezal (m) | 0.31 |
| Diseño del cabezal | Toriesférico klopper |
| Diámetro de la boca de hombre (mm) | 600 |

Fuente: Elaboración propia.

8.2.5 Tanque de Dióxido de Carbono

El volumen requerido del tanque de dióxido de carbono (T-05) se adoptó para que se pueda almacenar finalizada la fermentación para su posterior venta.

$$V_{dc} = \frac{m_{dc}}{\delta_{dc}}$$

m_{dc} : masa necesaria de dióxido de carbono.

δ_{dc} : densidad de dióxido de carbono.

V_{dc} : volumen requerido del tanque de dióxido de carbono.

$$V_{dc} = \frac{51436.8 \text{ kg}}{1976 \frac{\text{kg}}{\text{m}^3}} \cdot 1,2 = 32 \text{ m}^3$$

En la Tabla 74 se detallan las características y especificaciones calculadas para el tanque de almacenamiento de dióxido de carbono.

Tabla 74: Características y especificaciones tanque almacenamiento de dióxido de carbono.

| Fabricante | Eboplast S.A |
|---|--|
| Material | Plástico reforzado con fibra de vidrio |
| Volumen del tanque adoptado (m ³) | 35 |
| Densidad (kg/m ³) | 1976 |
| Diámetro (m) | 3 |
| Espesor de la pared (mm) | 5 |
| Espesor del fondo (mm) | 6 |
| Altura del cilindro (m) | 5.4 |

| | |
|------------------------------------|----------------------|
| Altura del cabezal (m) | 3.9 |
| Diseño del cabezal | Toriesférico klopper |
| Diámetro de la boca de hombre (mm) | 600 |

Fuente: Elaboración propia.



Ilustración 39: Tanque de almacenamiento de dióxido de carbono.

Fuente: Eboplast S.A.

8.2.6 Tanque de agua rica

El volumen requerido del tanque T-01 (agua medio de cultivo y biomasa) se adoptó para almacenar y posteriormente tratar los efluentes.

$$V_{AR} = \frac{m_{AR}}{\delta_{AR}}$$

m_{AR} : masa necesaria de agua rica.

δ_{AR} : densidad de agua rica.

V_{AR} : volumen requerido del tanque de agua rica.

$$V_{AR} = \frac{18689.705 \text{ kg}}{1000 \frac{\text{kg}}{\text{m}^3}} \cdot 1,2 = 22.43 \text{ m}^3$$

En la Tabla 75 se detallan las características y especificaciones calculadas para el tanque de almacenamiento de residuos.

Tabla 75: Características y especificaciones tanque almacenamiento de agua rica.

| Fabricante | Eboplast S.A |
|---|--|
| Material | Plástico reforzado con fibra de vidrio |
| Volumen del tanque adoptado (m ³) | 25 |
| Densidad (kg/m ³) | 1000 |
| Diámetro (m) | 2.74 |
| Espesor de la pared (mm) | 5 |
| Espesor del fondo (mm) | 6 |
| Altura del cilindro (m) | 4.79 |
| Altura del cabezal (m) | 0.685 |
| Diseño del cabezal | Toriesférico klopper |
| Diámetro de la boca de hombre (mm) | 600 |

Fuente: Elaboración propia.

8.2.6 Tanques de Hexano

El volumen requerido del tanque de hexano (T-02) se adoptó para que se pueda almacenar y alimentar al mixer (MD-02).

$$V_H = \frac{m_H}{\delta_H}$$

m_H : masa necesaria de hexano.

δ_H : densidad de hexano.

V_H : volumen requerido del tanque de hexano.

$$V_H = \frac{103536.65 \text{ kg}}{661 \frac{\text{kg}}{\text{m}^3}} \cdot 1,2 = 187.96 \text{ m}^3$$

Para el volumen requerido del tanque de hexano (T-04) se adoptó para que se pueda almacenar y reutilizarse.

$$V_H = \frac{m_H}{\delta_H}$$

m_H : masa necesaria de hexano.

δ_H : densidad de hexano.

V_H : volumen requerido del tanque de hexano.

$$V_H = \frac{101465.997 \text{ g}}{661 \frac{\text{kg}}{\text{m}^3}} \cdot 1,2 = 184.2 \text{ m}^3$$

En la Tabla 76Tabla 72 se detallan las características y especificaciones calculadas para los tanques de almacenamiento de hexano.

Tabla 76: Características y especificaciones tanque almacenamiento de hexano.

| Fabricante | Eboplast S.A |
|---|--|
| Material | Plástico reforzado con fibra de vidrio |
| Volumen del tanque adoptado (m ³) | 190 |
| Cantidad | 2 |
| Densidad (kg/m ³) | 661 |
| Diámetro (m) | 4.7 |
| Espesor de la pared (mm) | 5 |
| Espesor del fondo (mm) | 6 |
| Altura del cilindro (m) | 11.89 |
| Altura del cabezal (m) | 1.175 |
| Diseño del cabezal | Toriesférico klopper |
| Diámetro de la boca de hombre (mm) | 600 |

Fuente: Elaboración propia.

8.2.6 Tanques de Omega-3

El volumen requerido del tanque T-07 se adoptó para almacenar Omega-3 para su posterior venta.

$$V_o = \frac{m_o}{\delta_o}$$

m_o : masa necesaria de Omega-3.

δ_o : densidad de Omega-3.

V_o : volumen requerido del tanque de Omega-3.

$$V_o = \frac{3541.916 \text{ kg}}{1000 \frac{\text{kg}}{\text{m}^3}} \cdot 1,2 = 4.25 \text{ m}^3$$

En la se detallan las características y especificaciones calculadas para el tanque de almacenamiento de residuos.

Tabla 77: Características y especificaciones tanque almacenamiento de Omega-3.

| Fabricante | Eboplast S.A |
|---|--|
| Material | Plástico reforzado con fibra de vidrio |
| Volumen del tanque adoptado (m ³) | 5 |
| Densidad (kg/m ³) | 1000 |
| Diámetro (m) | 1.6 |
| Espesor de la pared (mm) | 5 |
| Espesor del fondo (mm) | 6 |
| Altura del cilindro (m) | 2 |
| Altura del cabezal (m) | 0.8 |
| Diseño del cabezal | Toriesférico klopper |
| Diámetro de la boca de hombre (mm) | 600 |

Fuente: Elaboración propia.

8.3 Adopción del filtro (FIL-01)

Se elige adoptar un filtro que presenta una tecnología de microfiltración, es decir, posee la capacidad de detener virus y bacterias debido a que tiene un grado de retención más pequeño que un filtro convencional. En este caso los elementos filtrantes son cartuchos de PRFV de 7.87 pulgadas de diámetro y la longitud puede ser entre 10 y 50 pulgadas. El tamaño de poro va desde 1 a 20 μm . La marca que comercializa este tipo de filtros se denomina LAMA.



Ilustración 40: Representación de filtro.
 Fuente: LAMA.

Tabla 78: Características y especificaciones del filtro.

| Datos generales | |
|--------------------------------------|------------------------------------|
| Fabricante | LAMA |
| Caudal límite (m ³ /h) | 9.6 |
| Caudal requerido (m ³ /h) | 4 |
| Cantidad de cartuchos | 4 |
| Diámetro del cartucho (m) | 0.062 |
| Diámetro del filtro (m) | 0.2 |
| Presión de trabajo | 5.8 atm |
| Materiales de construcción | |
| Cuerpo | PVC |
| Juntas de cierre | Caucho sintético nitrilo 60° shore |
| Aro centrador | PVC |

Fuente: Elaboración propia.

8.4 Adopción del molino (M-01)

La molienda es una etapa crucial en este proceso debido a que consiste en la trituración que junto con el disolvente se logra obtener una disrupción celular, extrayendo así el aceite de las células trituradas. Los molinos de bolas son maquinarias que se usan para reducir el tamaño o triturar algunos materiales húmedos o secos. Del mismo modo, son capaces de tener una gran resistencia para que cada una de las partículas reciban un tratamiento uniforme. Igualmente, cumplen con los requisitos técnicos para la molienda coloidal y tienen un rendimiento energético para realizar aleaciones mecánicas apropiadamente. A diferencia de las partes de un molino de bolas para alimentos, las de laboratorio son más compactas, por lo que su fuerza centrífuga es menor, pero en todos procesos se puede obtener granulometrías finísimas.



Ilustración 41: Representación del molino.

Fuente: Aimix Group Co., LTD.

Tabla 79: Características y especificaciones del molino.

| Datos generales | |
|-------------------------------|----------------------------------|
| Fabricante | AIMIX GROUP CO., LTD. |
| Tipo | Molino de bolas |
| Modo de operación | Continuo |
| Modelo | AC1000 |
| Material | Acero inoxidable de alta calidad |
| Capacidad (tn/h) | 0.65-2 |
| Velocidad de rotación (r/min) | 36 |
| Tamaño de alimentación (mm) | Mayor o igual a 20 |
| Tamaño de descarga (mm) | 0.075 - 0.89 |
| Diámetro (m) | 0.9 |
| Altura (m) | 1.8 |
| Potencia del motor (kW) | 18.5 |

Fuente: Elaboración propia.

8.5 ADOPCIÓN DE CENTRÍFUGAS

8.5.1 Centrífuga de discos (S-01)

El propósito de la centrífuga de discos es drenar la mayor parte del agua y medio de las celdas para que la suspensión restante se bombee a un secador por aspersion para eliminar la humedad.

Las centrífugas de discos son centrífugas de alta velocidad que se utilizan para la separación mecánica y la clarificación de mezclas de sólidos y líquidos. Estas máquinas, debido a su diseño especial, trabajan a velocidades muy altas. Por consiguiente, la fuerza de una centrífuga de discos es muy fuerte. Asimismo, el paquete de discos ofrece una alta superficie de clarificación. Por ello, también es posible descargar partículas muy finas y separar eficientemente suspensiones líquidas. A continuación, en la Tabla 80: Características y especificaciones de la centrífuga de cesta. Tabla 80 se detallan características y especificaciones del equipo mencionado.

Tabla 80: Características y especificaciones de la centrífuga de cesta.

| Datos generales | |
|-----------------|----------------------|
| Fabricante | FLOTTWEG |
| Tipo | Centrífuga de discos |

| | |
|-----------------------------------|----------------------------------|
| Modo de operación | Continuo |
| Modelo | Ac1000 |
| Material | Acero inoxidable de alta calidad |
| Capacidad hidráulica máxima (l/h) | 10.000 |
| Velocidad (km/min) | 24.8 |
| Largo (m) | 1.2 |
| Ancho (m) | 7 |
| Altura (m) | 1.1 |
| Potencia del motor (kW) | 5.5 |

Fuente: Elaboración propia.



Ilustración 42: Representación de centrifuga de cesta.
Fuente: Elaboración propia.

Características del equipo

La alta aceleración de los separadores se basa en un equipo de gran eficiencia con una larga vida útil. Un motor trifásico estándar proporciona la potencia que Flottweg necesita. Este transmite la potencia al eje del tambor a través de las correas. Mediante un variador de frecuencia, la velocidad puede adaptarse de forma fácil y flexible a las condiciones de cada producto. El separador alcanza la velocidad operativa completa de inmediato y acelera de forma rápida y gradual hasta alcanzar el límite de velocidad una vez descargados los sólidos. Al mismo tiempo, el variador reduce el consumo de energía y la carga del sistema mecánico. Un sistema de lubricación cerrado protege el rodamiento para el husillo. La lubricación completa siempre está disponible, incluso al poner en marcha y detener la máquina, lo que

garantiza una larga vida útil del rodamiento del tambor. Una bomba dosificadora se encarga de proporcionar la dosis exacta y necesaria de lubricante.

- Potente motor trifásico con transmisión por cinta.
- Aceleración rápida con la mayor suavidad.
- Control de velocidad flexible mediante variador de frecuencia.
- Sistema de lubricación eficiente y cerrado.

8.5.2 Centrífuga decantadora (S-02)

El recipiente de la centrífuga mide 9 pulgadas (220 mm). Debido a su diseño compacto, es popular entre los clientes usarlo en aplicaciones de pequeña capacidad o espacio limitado para la separación de sólidos y líquidos. También se considera la mejor opción para realizar pruebas experimentales con accionamiento eléctrico y accionamiento de frecuencia variable. El uso de la centrífuga decantadora se debe a que necesitamos eliminar la mayor cantidad de biomasa como sea para evitar que pase a la etapa de purificación. En la Tabla 81 se detallan características y especificaciones de este.

Tabla 81: Características y especificaciones de centrífuga decantadora.

Datos generales

| | |
|-------------------------------------|-------------------------|
| Fabricante | GN SOLIDS CONTROL |
| Tipo | Centrífuga decantadora |
| Modo de operación | Continuo |
| Modelo | Gnlw223d |
| Material | Acero inoxidable dúplex |
| Capacidad hidráulica máxima (l/min) | 130 |
| Velocidad del tambor (rpm) | 4500 |
| Largo del tambor (m) | 0.67 |
| Diámetro del tambor (m) | 0.22 |
| Potencia del motor (kW) | 11 |

Fuente: Elaboración propia.

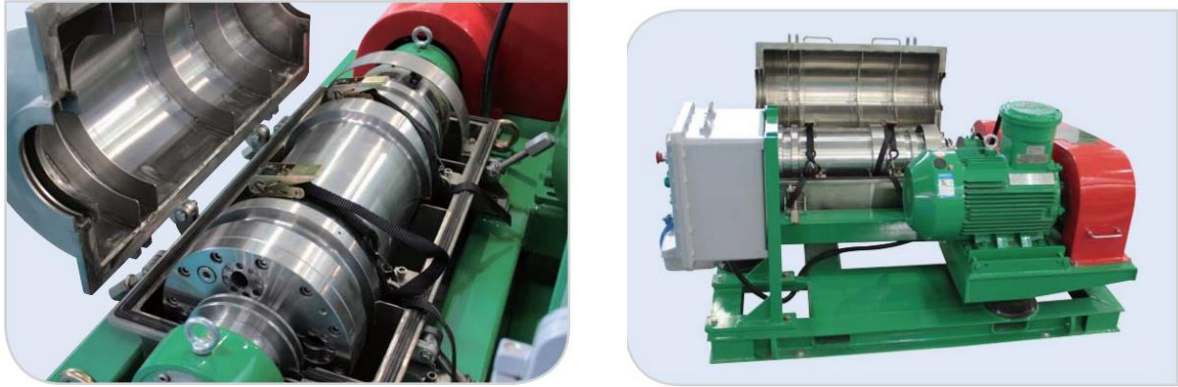


Ilustración 43: Representación externa e interna de la centrifuga decantadora.
Fuente: GN SOLIDS CONTROL

8.6 Fermentador (R-01, R-02 y R-03)

En el presente proyecto se considera que los reactores son el núcleo del proceso químico descrito. Ello es debido a que su comportamiento condiciona las operaciones posteriores de separación y acondicionamiento. Específicamente se puede considerar al reactor como una unidad donde tienen lugar las reacciones químicas con un objetivo principal de producción industrial.

Para que la operación química involucrada en el proceso cumpla con los requerimientos de este, es necesario el diseño adecuado del reactor. Lo cual implica: seleccionar el tipo, dimensionar y realizar la ingeniería de detalle.

La selección del tipo de reactor tiene por objeto maximizar el rendimiento material y energético. Escoger el reactor consiste en seleccionar: modo de tratamiento de la carga o modo de operación, evolución en el tiempo de su contenido (régimen estacionario o no estacionario), modelo de flujo, puesta en contacto de las fases presentes y los materiales de construcción.

Una vez elegido el reactor hay que dimensionar el mismo determinando el parámetro básico del equipo, que según el tipo de reacción puede ser: el volumen total (reacción homogénea), la masa de catalizador (reacción catalítica heterogénea) o altura de la columna (reacciones gas líquido).

Por último, se debe realizar la ingeniería de detalle que abarca desde aspectos de distribución de volumen como la relación de esbeltez, el consumo de energía de agitación y el área de transmisión de calor necesaria.

Se comienza con el diseño de los tres reactores, los cuales son de iguales dimensiones y tamaños por ende se procede a realizar una sola vez los cálculos adoptando un factor de seguridad del 20% (Peters, 2023).

Para la producción de 500 m³ se consideró la distribución de tres equipos en serie, con un volumen requerido de cada uno de 170 m³, el volumen final teniendo en cuenta el sobredimensionamiento es:

Ecuación 12

$$V = 170 \text{ m}^3 \cdot 1,2 = 204 \text{ m}^3$$

Las dimensiones del reactor se calculan teniendo en cuenta que el fondo y la tapa del reactor tendrán forma elíptica. Todas las dimensiones están referidas a la parte interna del reactor, sin considerar los espesores de las paredes que serán calculados posteriormente.

L_C = altura de la parte cilíndrica.

L_1 = altura de fondo y tapa.

V_C = volumen de la parte cilíndrica.

V_1 = volumen de fondo y tapa.

D = diámetro.

L = altura total del reactor.

Se utilizan las siguientes ecuaciones:

Ecuación 13

$$V_1 = \frac{\pi \cdot D^3}{24}$$

Ecuación 14

$$V_C = \frac{\pi \cdot D^2 \cdot L_C}{4}$$

Ecuación 15

$$L_1 = \frac{D}{4}$$

Ecuación 16

$$L_T = L_C + 2 \cdot L_1$$

Ecuación 17

$$V = V_C + 2 \cdot V_1$$

Respecto al diseño mecánico del mismo, para el cálculo de las dimensiones se sigue el procedimiento descrito y las ecuaciones dadas en el apartado 8.2.1, se considera inicialmente una relación de esbeltez del cuerpo del cilindro de 1,5 y luego se corrobora que la relación de esbeltez total esté comprendida entre 1 y 2 para lograr un diseño óptimo (McCabe, 1991).

Ecuación 18

$$\frac{h}{D} = 1,5$$

Ecuación 19

$$1 \leq hT.D \leq 2$$

D: diámetro interno del cilindro [m]

h: altura del cilindro [m]

hT: altura total [m]

El cálculo de los espesores del reactor está regido por la normativa ASME, ya que se trata de un recipiente cerrado diseñado para soportar gases o líquidos a una presión sustancialmente diferente de la ambiental. Cuando el diseño interno de un contenedor excede 15 psi (1,02 atm), este debe considerarse como un recipiente a presión (F., 2018).

En la sección VIII división 1 del código ASME se establecen los requerimientos mínimos para el diseño, fabricación e inspección de los recipientes a presión, allí se especifican las fórmulas y parámetros que se tienen que considerar. Normalmente deben ser diseñados para la más severa condición de presión esperada en operación normal más un incremento del valor mayor del 10% o 30 psi (2.11 kg/cm²), lo que da como resultado la presión de diseño.

Ecuación 20

$$\text{Si } P_o > 300 \text{ psi, } P = 1.1P_o$$

Ecuación 21

$$\text{Si } P_o > 300 \text{ psi, } P = P_o + 30 \text{ psi}$$

Donde:

P: presión de diseño, valor que debe utilizarse en las ecuaciones para el cálculo de las partes constitutivas del recipiente.

P_o: presión de operación, es la presión de trabajo o manométrica a la cual está sometido el equipo en condiciones de operación normal.

Para el cálculo del espesor del material de construcción de la carcasa cilíndrica se emplea la Ecuación 22.

Ecuación 22

$$e = \frac{P * R}{S * E - 0.6 * P}$$

Donde:

R: radio [cm]

S: esfuerzo máximo permisible del material [kgf/cm²]

e: espesor mínimo requerido sin corrosión [cm]

E: eficiencia de las soldaduras [adimensional]

Los recipientes sometidos a presión pueden estar contruidos por diferentes tipos de tapas o cabezas, cada una de estas es más recomendable a ciertas condiciones de operación. Las tapas torisférica son las de mayor aceptación en la industria, debido a su bajo costo y a que soportan grandes presiones manométricas. Se pueden fabricar en diámetros desde 0.3 hasta 6 m, para presiones entre 1 y 14 kg/cm², y espesores menores de 19 mm (F., 2018). Para el cálculo del espesor del material de construcción de la tapa y el fondo se emplea la Ecuación 23.

Ecuación 23

$$t = \frac{P * L * M}{2S * E - 0.2 * P}$$

Donde:

L: radio esférico interior [cm]

M: factor que depende de la relación L/r [adimensional]

r: radio rebordeo interior [cm]

t: espesor mínimo requerido sin corrosión [cm]

Resolviendo las ecuaciones anteriores para un valor de diámetro determinado se detallan en la Tabla 82 las características y especificaciones del equipo mencionado.

Tabla 82: Características y especificaciones del fermentador.

Datos generales

| | |
|--|---------------------------|
| Fabricante | MYB |
| Diámetro (D) (m) | 3 |
| Material | Acero inoxidable AISI 304 |
| Volumen requerido (m ³) | 204 |
| Altura de la parte cilíndrica (L _c) (m) | 3 |
| Altura de fondo y tapa (H ₁) (m) | 0.75 |
| Volumen de la parte cilíndrica (V _c) (m ³) | 196.93 |
| Volumen de fondo y tapa (V ₁) (m ³) | 4 |
| Altura total del reactor (L) (m) | 4.5 |
| L/D | 1.5 |
| Espesor de la pared (mm) | 0.34 |
| Espesor fondo (t,mm) | 0.53 |

Fuente: Elaboración propia.

Se toma el valor de L/D para que no se genere un régimen de flujo pistón. Considerando los efectos de la corrosión, se adopta un espesor estándar de 5 mm para la carcasa cilíndrica y la tapa del reactor, y uno de 6 mm para el fondo.

8.6.1 Sistema de refrigeración

El sistema de transferencia de calor debe ser capaz de controlar la temperatura del equipo para que la reacción se lleve a cabo a la temperatura óptima de 25°C. Durante el transcurso de la reacción, se libera calor y como consecuencia la temperatura del sistema se eleva, por lo tanto, se opta por una camisa de mediacaña que consiste en un tubo cortado a la mitad soldado en la periferia del reactor, permitiendo que el fluido circulante tenga una mayor velocidad y otorgando buena área de transferencia. Esta camisa, posee la ventaja que no contamina el producto y provee mayor resistencia a la pared. Para lograr una completa área de transferencias se trabaja junto con un serpentín, el mismo es un tubo de forma espiral que circula un refrigerante, agua fría, agua caliente o vapor.

8.6.1.1 Chaqueta de enfriamiento y serpentín

El fluido de refrigeración es agua, la cual ingresa a una temperatura de 18°C y sale aproximadamente a 22°C. La masa necesaria de este fluido se obtiene mediante balance de energía.

Para el diseño térmico de la camisa de mediacaña se utilizan las ecuaciones de los coeficientes de transferencia de calor proporcionadas por el autor John J. McKetta (1991) en Heat Transfer Design Methods.

El área necesaria para la transferencia de calor se calcula a partir de la ecuación:

Ecuación 24

$$Q = U_D * A * \Delta T_{MDL}$$

De la Tabla 82 del (KERN, 1999), se selecciona el valor de U para un intercambiador que opera con solución acuosa como fluido caliente y agua como fluido frío. Dicho valor es de $757 \frac{kcal}{h * m^2 * ^\circ C}$, por lo tanto, se procede a calcular la temperatura media logarítmica, con el fin de obtener el área necesaria para el intercambio de calor.

Ecuación 25

$$MLDT = \frac{(T_1 - t_2) - (T_2 - t_1)}{\ln \frac{(T_1 - t_2)}{(T_2 - t_1)}} = 4.72^\circ C$$

Tabla 83 : Temperaturas para el enfriamiento.

| Variable | Valor |
|----------------|-------|
| T ₁ | 25 °C |
| T ₂ | 25 °C |
| t ₁ | 18 °C |
| t ₂ | 22 °C |

Fuente: Elaboración propia.

Considerando el calor de reacción mencionado en el capítulo 7 junto con los datos proporcionados de la Tabla 84, se calcula el área necesaria para el intercambio de calor:

Tabla 84: Valores para el cálculo del área necesaria para el intercambiador de calor.

| Variable | Valor |
|--|------------|
| $U \frac{\text{kcal}}{\text{h} * \text{m}^2 * ^\circ\text{C}}$ | 757 |
| MLDT (°C) | 4.72 |
| $Q \frac{\text{kcal}}{^\circ\text{C}}$ | -716146.89 |

Fuente: Elaboración propia.

Ecuación 26

$$A = \frac{Q}{U * MLDT} = 200 \text{ m}^2$$

Sin embargo, el área con la que se cuenta es igual al 70% de la mitad del área total del reactor, debido a que se coloca una media camisa, dejando fuera un 30% de altura, para asegurarse que todo el líquido contenido en el recipiente esté en contacto con el serpentín y el intercambio de calor se desarrolle de manera adecuada.

Ecuación 27

$$A_{\text{camisa}} = \left(\frac{2 * \pi * r * h * \frac{\pi}{4} * d^2}{2} \right) * 0.7 = 18 \text{ m}^2$$

Ecuación 28

$$Q_{\text{removido}} = A_{\text{camisa}} * U * MLDT = 64314.72 \frac{\text{kcal}}{^\circ\text{C}}$$

Ecuación 29

$$Q_{\text{restante}} = Q_{\text{removido}} - Q = -651832.17 \frac{\text{kcal}}{^\circ\text{C}}$$

Al comparar el calor removido por la camisa con el calor de reacción, se observa que el área de la misma no es suficiente, por lo tanto, para remover el calor restante se utiliza un serpentín.

$$A_{\text{serpentín}} = \frac{Q_{\text{restante}}}{U * MLDT} = 182 \text{ m}^2$$

Una vez definida el área del serpentín, se procede a calcular el largo del mismo, el diámetro y la altura, además del número de vueltas que debe tener.

Ecuación 30

$$L_s = \frac{A_{\text{falta}}}{\pi * d} = 1158.64 \text{ m}$$

Donde:

Ls: largo del serpentín [m]

d: diámetro externo del tubo del serpentín = 0.05m (KERN, 1999).

Para el diámetro del serpentín dentro del reactor se toma el 90% del diámetro del equipo.

Ecuación 31

$$D_s = 0.9 * D_t = 2.7 \text{ m}$$

Donde,

Ds: diámetro del serpentín [m]

Dt= diámetro del reactor [m]

Numero de vueltas del serpentín

$$N = \frac{A_{\text{falta}}}{D_s * \pi} = 22$$

Altura del serpentín

$$H_s = N * p + d = 3.35 \text{ m}$$

Donde:

$$P = \text{paso} = 3 * d = 0.15 \text{ m}$$

8.6.2 Sistema de agitación

La agitación se refiere a forzar a un fluido por medios mecánicos para adquirir cierto movimiento dentro del recipiente. Implica que dos fases se distribuyen al azar entre sí. El sistema consta de un agitador de turbina centrado con seis palas planas, los cuales sirven para dispersar el aire introducido en forma de burbujas y para distribuir éstas, junto con la solución rica en oxígeno producida, por todas las zonas del depósito; además de proporcionar

una mezcla completa de los microorganismos en el seno del medio nutriente. Para evitar la generación de vórtices se colocan cuatro placas deflectoras. Entre ellas se encuentra que, la función principal es disparar un gas en un líquido. El gas puede hacerse penetrar por debajo del propulsor de la turbina en su eje y de esta manera, las paletas dispersan el gas en muchas burbujas finas. Además, al haber sólidos, este tipo de agitador los levanta y los mantiene en la zona de reacción, evitando que se depositen en el fondo (Geankoplis, 1998).

Tabla 85: Características y especificaciones del sistema de agitación.

| Dimensión | Proporción | Metros |
|--|-----------------------------|--------|
| Altura del tanque (Ht) | $\frac{H}{Dt} = 1.5$ | 4.5 |
| Diámetro del tanque (Dt) | | 3 |
| Diámetro del agitador (Da) | $S_1 = \frac{Dt}{Da} = 3$ | 1 |
| Distancia del rodete al fondo del tanque (E) | $S_2 = \frac{E}{Da} = 1$ | 1 |
| Ancho de palas (L) | $S_3 = \frac{L}{Da} = 0.25$ | 0.25 |
| Longitud de palas (W) | $S_4 = \frac{W}{Da} = 0.25$ | 0.25 |
| Ancho de deflectores (J) | $S_5 = \frac{J}{Dt} = 0.1$ | 0.3 |

Fuente: Elaboración propia.

A continuación, se presenta el cálculo de la potencia necesaria por el agitador.

Ecuación 32

$$NRe = \frac{n * D_a * \rho}{\mu}$$

Ecuación 33

$$P = \frac{(kT * n^3 * D_a^5 * \rho)}{g_c}$$

La velocidad promedio de una turbina se encuentra entre 100 - 300 rpm, adoptando una velocidad de agitación de 150 rpm.

Para evitar la formación de vórtices, debido a que el N_{Re} es mayor a 4000, se colocan 4 placas deflectoras ubicadas en la periferia y distanciadas en 90° cada una.

Tabla 86: Datos para el calcula de la potencia requerida.

| Datos | Potencia |
|-------|----------|
|-------|----------|

| | | |
|--------------------|------------------------|----------|
| N | 150 rpm | |
| Densidad | 1000 kg/m ³ | |
| Viscosidad | 0.001 kg/s.m | 130.6 hp |
| kT | 6.3 | |
| Número de Reynolds | 150106 | |

Fuente: Elaboración propia.

Adopción del motor para el agitador

Para la adopción del motor se recurre a la empresa Casa Fenk, que comercializa los motores marca BRANIK, que cuentan con potencias desde los 0.5 hp hasta los 150 hp.

Sus características principales son:

- 100% blindados.
- Normalizados.
- Protección IP 54 y 55.
- Aislamiento Clase "F".

Para tener un margen de seguridad, se adopta un motor con una potencia de 150 hp trifásico de 1500 rpm, el cual presenta cuatro polos, 50 Hz y 380 V (FENK, 2021).

Cálculo del hold-up

Al adicionar aire a un tanque agitado, las burbujas tienden a arrastrar un volumen de líquido. La altura a la cual es arrastrada se llama Hold-Up, H_0 . Dicho valor es un porcentaje de la altura total de líquido en el tanque.

Este valor se determina de la siguiente manera:

Ecuación 34

$$H_0\% = \left(\frac{P_0}{V}\right)^{0.4} * V_s^{0.5}$$

Donde:

$\frac{P_0}{V}$ = Potencia por unidad de volumen del sistema sin gasificar.

V_s = Velocidad lineal del aire en el tanque vacío $\left(\frac{m}{h}\right)$.

Se determina una velocidad superficial del gas de 0.04 m/s. Este valor normalizado se encuentra dentro de un rango encontrado en el libro "Chemical reactors from design to operation".

Tabla 87: Calculo del Hold-up.

| Variables | | Hold-up (H ₀ %) |
|---|--------------------|----------------------------|
| Potencia sin aireación (P _o) | 130.6 hp | |
| Volumen del sistema (V) | 170 m ³ | 10.2 |
| Velocidad lineal del aire (V _s) | 144 m/h | |

Fuente: Elaboración propia.

Adopción del reductor.

Debido a que solo se necesitan 150 rpm, y se cuenta con un motor de 1500 rpm, es necesario adoptar un motorreductor, cuya relación de reducción es 1:10. Para esto, se recurre a la empresa "TEKMATIC". El modelo elegido es de tamaño 50, cuyas dimensiones y características se detallan a continuación.

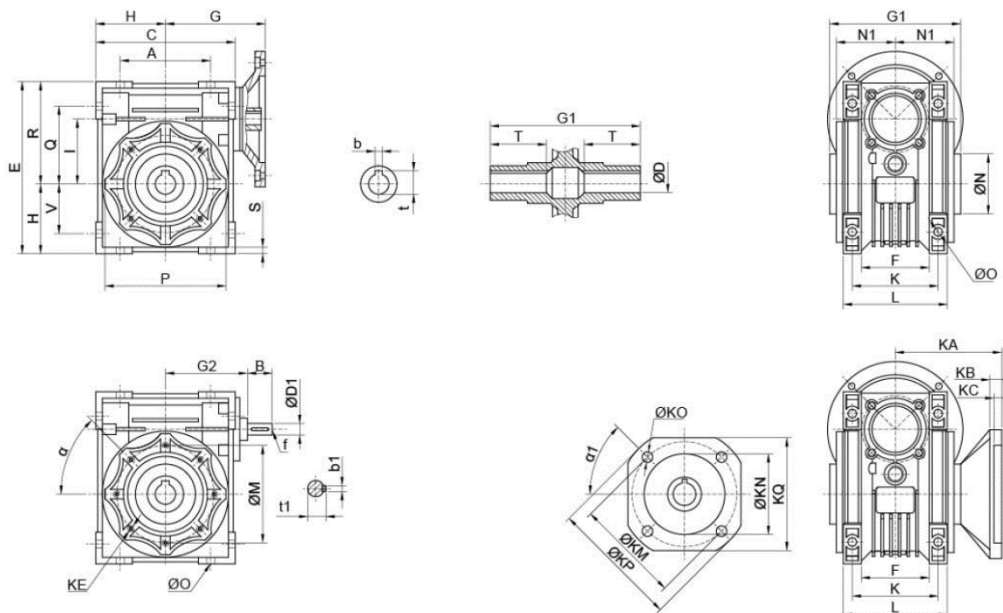


Ilustración 44: Vistas diferentes del reductor.
 Fuente: TEMATICK.

| Tamaño | A | B | C | D H7 | D1 J6 | E | F | G | G1 | G2 | H | I | L | M | N h8 | N1 | O | P | Q | R |
|--------|-----|----|-------|---------|----------|-------|-----|-------|-----|-----|-------|-----|-----|-----|---------|------|-----|-----|-----|-------|
| 30 | 54 | 20 | 80 | 14 | 9 | 97 | 32 | 55 | 63 | 51 | 40 | 30 | 56 | 65 | 55 | 29 | 6,5 | 75 | 44 | 57 |
| 40 | 70 | 23 | 100 | 18 (19) | 11 | 121,5 | 43 | 70 | 78 | 60 | 50 | 40 | 71 | 75 | 60 | 36,5 | 6,5 | 87 | 55 | 71,5 |
| 50 | 80 | 30 | 120 | 25 (24) | 14 | 144 | 49 | 80 | 92 | 74 | 60 | 50 | 85 | 85 | 70 | 43,5 | 8,5 | 100 | 64 | 84 |
| 63 | 100 | 40 | 144 | 25 (28) | 19 | 174 | 67 | 95 | 112 | 90 | 72 | 63 | 103 | 95 | 80 | 53 | 8,5 | 110 | 80 | 102 |
| 75 | 120 | 50 | 172 | 28 (35) | 24 | 205 | 72 | 112,5 | 120 | 105 | 86 | 75 | 112 | 115 | 95 | 57 | 11 | 140 | 93 | 119 |
| 90 | 140 | 50 | 208 | 35 (38) | 24 | 238 | 74 | 129,5 | 140 | 125 | 103 | 90 | 130 | 130 | 110 | 67 | 13 | 160 | 102 | 135 |
| 110 | 170 | 60 | 252,5 | 42 | 28 | 295 | --- | 160 | 155 | 142 | 127,5 | 110 | 144 | 165 | 130 | 74 | 14 | 200 | 125 | 167,5 |
| 130 | 200 | 80 | 292,5 | 45 | 30 | 335 | --- | 180 | 170 | 162 | 147,5 | 130 | 155 | 215 | 180 | 81 | 16 | 250 | 140 | 187,5 |
| 150 | 240 | 80 | 340 | 50 | 35 | 400 | --- | 210 | 200 | 192 | 170 | 150 | 185 | 215 | 180 | 96 | 18 | 250 | 180 | 230 |

Ilustración 45: Características del reductor adoptado.
 Fuente: TEMATICK.

Características técnicas del equipo

- Están fabricados con aleación de aluminio inyectado de alta calidad, otorgando bajo peso y gran rigidez estructural.
- Alta capacidad de disipación térmica.
- Torque de salida superior.
- Trabajo sereno y silencioso gracias a su sinfín cementado, con dientes rectificadas, montado sobre rodamientos.
- Corona de bronce de ancho superior para garantizar su durabilidad.
- Sellados con retenes de doble labio y anillos O'ring.
- Lubricados con aceite sintético, con tapones de carga y descarga.
- Intercambiabilidad asegurada con los principales reductores del tipo "block".
- Brida de entrada norma IEC para motores B5 y B14.

Venteo

Se utilizan dos válvulas modulantes en serie para liberar los gases que se encuentran dentro del reactor a 28 bar, reduciendo su presión a 10 bar en la primera y a 1.2 en la segunda. El hecho de utilizar dos válvulas en serie se asocia a que el cambio de presión es muy brusco y una sola válvula no soportaría la pérdida de carga que esto conlleva.

Estas válvulas son electrónicas y se encuentran automatizadas con un sistema de PLC para mantener la presión dentro del reactor en el rango de operación.

Además de las válvulas electrónicas, se coloca una válvula mecánica de alivio de presión con el fin de tener una mayor seguridad por si ocurre algún imprevisto. Esta es una válvula on-off que se utiliza antes de que se alcance la presión de diseño mecánico del reactor. En tal caso, estos gases son enviados a los cuatro vientos para evitar la contaminación.

Un sistema de alivio de presión de emergencia es un dispositivo, disco o válvula, que se utiliza para la protección contra la sobrepresión en reactores, depósitos de almacenamiento, columnas, calderas, secadores y otros equipos de proceso.

Especialmente en el caso de los reactores químicos, es esencial tener en cuenta la reacción ya que si es muy exotérmica puede tener una liberación de energía térmica muy significativa, aumentando la temperatura de la masa de reacción por encima de la capacidad de enfriamiento y, por lo tanto, causando sobrepresión. Dependiendo de las condiciones de la reacción, el flujo que necesita liberarse puede ser gas, vapor o líquido.

8.7 Condensador (C-01)

La adopción de los valores de los coeficientes de ensuciamiento de todos los intercambiadores de casco y tubos se fundamenta según la Tabla 12 del autor Donald Kern (1999) en Transferencia de la Energía Térmica (KERN, 1999).

El equipo diseñado es un intercambiador de casco y tubo empleado como condensador total, cuyo objetivo es condensar la corriente de vapor, constituida principalmente por Omega-3 y hexano, donde este último sale por la cabeza de la torre.

En la Tabla 89 se enumeran los valores obtenidos de los resultados del diseño.

El condensador es un intercambiador de calor que se encuentra a la salida del evaporador flash, el cual permite extraer energía del vapor que sale por la cabeza de la columna para condensarlo y así producir un líquido, el cual es almacenado para introducirlo nuevamente al proceso, el agua caliente se envía a un sistema de refrigeración para volver a ser utilizada (Laval, 2023).

Tabla 88: Información de la disposición del condensador.

| Condensador | | |
|-------------|-------------|----------------------|
| Fabricante | Alfa laval | |
| Disposición | Equipo | Casco y tubo |
| | Arreglo | Contracorriente |
| | Orientación | Vertical |
| | Coraza | Hexano |
| | Tubos | Agua de enfriamiento |

Fuente: Elaboración propia.

Tabla 89: Información general del condensador (C-01).

| Información general del condensador (c-01) | | | |
|--|----------|-----------------------------|----------|
| Por la coraza | | Por los tubos | |
| Fluido | Hexano | Fluido | Agua |
| Caudal (lb/h) | 11184.70 | Caudal (lb/h) | 12761.56 |
| Temperatura de entrada (°F) | 355.73 | Temperatura de entrada (°F) | 41 |
| Temperatura de salida (°F) | 76.73 | Temperatura de salida (°F) | 179 |

Fuente: Elaboración propia.

Tabla 90: Parámetros generales de construcción del condensador.

| Parámetros generales de construcción | |
|--------------------------------------|---------------------------|
| Material | Acero inoxidable AISI 304 |

| | |
|---|---------------------|
| Pasos en la coraza | 1 |
| Diámetro interno de la coraza (in) | 8 |
| Número de tubos | 26 |
| Longitud de tubos (ft) | 12 |
| Diámetro externo de los tubos (in) | 3/4 |
| Diámetro interno de los tubos (in) | 0.62 |
| Espesor de tubos (in) | BWG 16 |
| Arreglo de los tubos | Cuadrado ¾ de 1 in |
| Paso de tubos | 2 |
| Tipo de bafles | Segmentación simple |
| Segmentación de bafles | 25% |
| Espaciado de bafles (ft) | 8 |
| Datos de transferencia de calor | |
| Área requerida (ft ²) | 102.47 |
| Área efectiva (ft ²) | 61.25 |
| U _d calculado (BTU/h.ft ² .°F) | 120.29 |
| U _c balanceado (BTU/h.ft ² .°F) | 72.56 |
| ΔTML balanceado (°F) | 239.036 |
| ΔP tubos (lb/in ²) | 4.62 |
| ΔP coraza (lb/in ²) | 0.089 |

Fuente: Elaboración propia.

8.8 Diseño de tanque agitado (MA-01)

Para la construcción del tanque agitado se selecciona como material acero inoxidable AISI 304. Se diseñan en base a la normativa API 650 utilizando las fórmulas ya citadas en el apartado 8.2 Tanque de almacenamiento. Los tanques cuentan con un cuerpo cilíndrico, mientras que la tapa y el fondo son toriesférico o cónicos, lo cual favorece a que no se presenten volúmenes muertos. Se establece una relación de esbeltez de 1,5 y un margen de seguridad del 20%.

Para el diseño del sistema de agitación, se calculan las dimensiones y la potencia necesaria del mismo según el procedimiento establecido por McCabe y Smith (McCabe W. L., 1999).

Las relaciones típicas adoptadas para la geométrica del agitador se muestran en la

Ilustración 46.

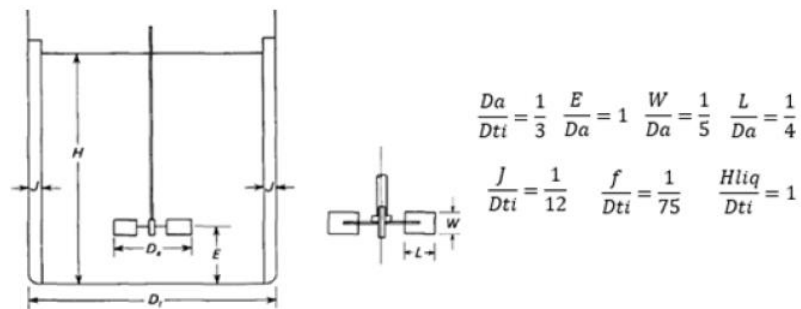


Ilustración 46: Relaciones geométricas del sistema de agitación.
 Fuente: McCabe y Smith.

Donde:

Dt: diámetro del tanque [m]

Da: diámetro del agitador [m]

H: altura del líquido [m]

J: ancho deflectores [m]

W: ancho de pala del agitador [m]

L: largo de pala del agitador [m]

E: distancia del agitador al fondo [m]

f: distancia de deflector a la pared del tanque [m]

Para conocer la potencia de agitación necesaria se efectúa la correlación entre el número de Reynolds modificado y el número de potencia, aplicando una resolución simultánea entre las Ecuación 35 y Ecuación 36, junto a la Ilustración 47.

Ecuación 35

$$N_{Re} = \frac{Da^2 * N * \delta}{\mu}$$

Ecuación 36

$$P = \frac{N_p * \delta * N^3 * Da^5}{g_c * 76,04}$$

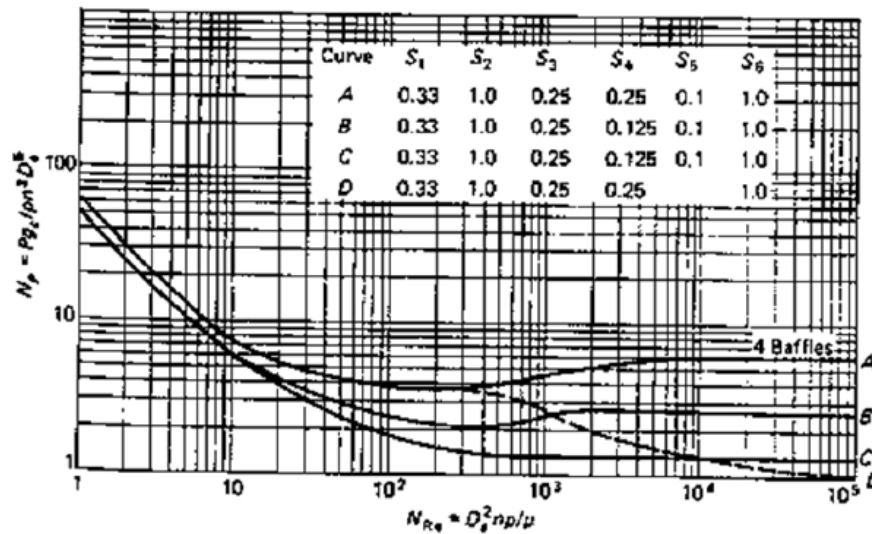


Ilustración 47: Correlación entre el número de potencia y el número de Reynolds modificado.
 Elaboración: McCabe y Smith.

Donde:

N_{Re} : número de Reynolds [adimensional]

N_p : número de potencia [adimensional]

N : revolución por segundo [1/s]

δ : densidad del medio agitado [kg/m^3]

μ : viscosidad del medio agitado

g_c : constante gravitacional [$kg.m/kgf.s^2$]

P : potencia [hp]

Se termina por seleccionar una turbina de 6 palas planas debido a que proporciona el flujo necesario para satisfacer los requerimientos del proceso de todos los tanques. La velocidad promedio de una turbina se encuentra entre 100-300 rpm, adoptando una velocidad de agitación de 150 rpm. Para evitar la formación de vórtices se colocan 4 placas deflectoras ubicadas en la periferia y distanciadas en 90° cada una.

El nexa entre los fermentadores y la etapa de secado y filtrado es un tanque de agitación en donde mantiene a la mezcla en movimiento suave para no producir inconvenientes en etapas posteriores. El tiempo de vaciado es de 20 horas.

En la Tabla 91 se detallan los datos y dimensiones calculadas para el mezclador. Así como en las Tabla 92, Tabla 93 y Tabla 94 se indican los parámetros del sistema de agitación, el motor eléctrico y la caja reductora adoptada.

Tabla 91: Características y especificaciones del tanque agitado.

Tanque agitado (MA-36)

| | |
|------------|-----|
| Fabricante | DYE |
|------------|-----|

| Material de construcción | Acero inoxidable AISI 304 |
|---|---------------------------|
| Datos | |
| Volumen total | 204 m ³ |
| Altura de la parte cilíndrica (Lc) (m) | 3 |
| Altura de fondo y tapa (L ₁) (m) | 0.75 |
| Volumen de la parte cilíndrica (Vc) (m ³) | 196.93 |
| Volumen de fondo y tapa (V ₁) (m ³) | 4 |
| Altura de la parte cilíndrica (Lc) (m) | 3 |
| Altura total (L) (m) | 4.5 |
| L/D | 1.5 |

Fuente: Elaboración propia.

Tabla 92: Características y especificaciones del sistema de agitación.

Sistema de agitación

| | |
|--|----------|
| Altura del tanque (Ht) | 4.5 m |
| Diámetro del tanque (Dt) | 3 m |
| Diámetro del agitador (Da) | 1 m |
| Distancia del rodete al fondo del tanque (E) | 1 m |
| Ancho de palas (L) | 0.25 m |
| Longitud de palas (W) | 0.25 m |
| Ancho de deflectores (J) | 0.3 m |
| Potencia requerida | 130.6 hp |
| Revoluciones por minuto | 150 |

Fuente: Elaboración propia.

Tabla 93: Características y especificaciones del motor de inducción.

Motor de inducción

| | |
|-----------------|---|
| Fabricante | WAG S.A |
| Tipo | Motor de inducción asíncrono con rotor de jaula de ardilla -trifásico |
| Carcasa | Hierro fundido |
| Potencia | 150 Hp |
| Frecuencia | 50 Hz |
| Voltaje nominal | 220/380 V |

| | |
|-------------------|-----------|
| Corriente nominal | 27.6/16 A |
|-------------------|-----------|

Fuente: Elaboración propia.

Tabla 94: Características y especificaciones del reductor de velocidad.

Reductor de velocidad

| | |
|-----------------------|------------------|
| Fabricante | TEMATIK |
| Tipo | Sin fin y corona |
| Modelo | WCR |
| Relación de reducción | 1:10 |
| Potencia requerida | 130.6 hP |

Fuente: Elaboración Propia.

8.9 Intercambiadores de calor

En el proceso deben realizarse operaciones de transferencia de energía térmica sobre algunas corrientes de fluido. Las cuales tienen por objeto producir calentamiento o cambio de fase, como condensación y evaporación. Para ello, se diseñan los intercambiadores de calor correspondientes.

8.9.1 Intercambiador de calor (I-02)

La corriente C pasa por un intercambiador antes de mezclarse con la corriente R con el fin de reducir su temperatura hasta una aceptable para la operación siguiente. A continuación, se detalla en

Tabla 95: Información general del intercambiador de calor I-02.

Información general del intercambiador de calor (I-02)

| | | | |
|---------------|----------------------|-----------------|------|
| Fabricante | Alfa Laval | | |
| Disposición | Equipo | Casco y tubo | |
| | Arreglo | Contracorriente | |
| | Orientación | Vertical | |
| | Por la coraza | Por los tubos | |
| Fluido | Biomasa ¹ | Fluido | Agua |
| Caudal (lb/h) | 2312.45 | Caudal (lb/h) | 5781 |

¹ La corriente C contiene un 98.71% de biomasa y un 1.29% de omega-3, realizando cálculos las constantes de la corriente son muy similares la de la biomasa por lo tanto a la misma se asume que es un 100% de biomasa sin traer inconvenientes a los cálculos que se mencionan a continuación.

| | | | |
|-----------------------------|-----|-----------------------------|------|
| Temperatura de entrada (°F) | 200 | Temperatura de entrada (°F) | 59 |
| Temperatura de salida (°F) | 80 | Temperatura de salida (°F) | 80,6 |

Fuente: Elaboración propia.

Tabla 96: Datos generales de construcción del I-02.

Datos generales de construcción

| Material | Acero inoxidable AISI 304 |
|---|---------------------------|
| Pasos en la coraza | 1 |
| Diámetro interno de la coraza (in) | 4.75 |
| Número de tubos | 20 |
| Longitud de tubos (ft) | 6 |
| Diámetro externo de los tubos (in) | 0.482 |
| Diámetro interno de los tubos (in) | 0.75 |
| Espesor de tubos (in) | 0.134 |
| Arreglo de los tubos | Cuadrado 1 in |
| Paso de tubos | 4 |
| Tipo de baffles | Segmentación simple |
| Segmentación de baffles | 25% |
| Espaciado de baffles (ft) | 7 |
| Datos de transferencia de calor | |
| Área requerida (ft ²) | 27.969 |
| Área efectiva (ft ²) | 23.556 |
| Ud calculado (BTU/h.ft ² .°F) | 148.419 |
| Uc balanceado (BTU/h.ft ² .°F) | 44.852 |
| ΔT_{ML} balanceado (°F) | 78.578 |
| ΔP tubos (lb/in ²) | 0.0001618 |
| ΔP coraza (lb/in ²) | 3.449 |

Fuente: Elaboración propia.

8.9.2 Intercambiador de calor (I-03)

La corriente F pasa por un intercambiador antes de ir a la siguiente operación con el fin de aumentar levemente su temperatura y tener mayor eficiencia en el evaporador flash. A continuación, se detalla en las Tabla 97 y

Tabla 98 el diseño de este equipo.

Tabla 97: Información general del intercambiador de calor (I-03).
 Información general del intercambiador de calor (I-03)

| | | | |
|-----------------------------|----------------------|-----------------------------|------|
| Fabricante | Alfa Laval | | |
| Disposición | Equipo | Casco y tubo | |
| | Arreglo | Contracorriente | |
| | Orientación | Vertical | |
| | Por la coraza | Por los tubos | |
| Fluido | Biomasa ² | Fluido | Agua |
| Caudal (lb/h) | 5250.395 | Caudal (lb/h) | 5483 |
| Temperatura de entrada (°F) | 86 | Temperatura de entrada (°F) | 32 |
| Temperatura de salida (°F) | 104 | Temperatura de salida (°F) | 70 |

Fuente: Elaboración propia.

Tabla 98: Datos generales de construcción del I-03.
 Datos generales de construcción

| | |
|------------------------------------|---------------------------|
| Material | Acero inoxidable AISI 304 |
| Pasos en la coraza | 1 |
| Diámetro interno de la coraza (in) | 8 |
| Número de tubos | 749 |

² La corriente F contiene un 96.67% de biomasa y un 3.37% de omega 3, realizando cálculos las constantes de la corriente son muy similares la de la biomasa por lo tanto a la misma se asume que es un 100% de biomasa sin traer inconvenientes a los cálculos que se mencionan a continuación.

| | |
|---|---------------------|
| Longitud de tubos (ft) | 6 |
| Diámetro externo de los tubos (in) | 0.75 |
| Diámetro interno de los tubos (in) | 0.482 |
| Espesor de tubos (in) | 0.134 |
| Arreglo de los tubos | Cuadrado 1 in |
| Paso de tubos | 1 |
| Tipo de bafles | Segmentación simple |
| Segmentación de bafles | 25% |
| Espaciado de bafles (ft) | 7 |
| Datos de transferencia de calor | |
| Área requerida (ft ²) | 44.321 |
| Área efectiva (ft ²) | 47.112 |
| Ud calculado (BTU/h.ft ² .°F) | 117.594 |
| Uc balanceado (BTU/h.ft ² .°F) | 26.026 |
| ΔTML balanceado (°F) | 37.232 |
| ΔP tubos (lb/in ²) | 0.151 |
| ΔP coraza (lb/in ²) | 1.874 |

Fuente: Elaboración propia.

8.9.3 Intercambiador de calor (I-04)

La corriente A pasa por el intercambiador antes de ir a la etapa de comercialización con el fin de tener la temperatura adecuada. A continuación, se detalla en las Tabla 99 Tabla 100 el diseño de este equipo.

Tabla 99: Información general del intercambiador de calor (I-04).
Información general del intercambiador de calor (I-04)

| | | | |
|-----------------------------|-------------|-----------------------------|---------|
| Fabricante | Alfa Laval | | |
| Disposición | Equipo | Casco y tubo | |
| | Arreglo | Contracorriente | |
| | Orientación | Vertical | |
| Por la coraza | | Por los tubos | |
| Fluido | Omega-3 | Fluido | Agua |
| Caudal (lb/h) | 390.43 | Caudal (lb/h) | 723.724 |
| Temperatura de entrada (°F) | 176 | Temperatura de entrada (°F) | 59 |

| | | | |
|----------------------------|-----|----------------------------|-----|
| Temperatura de salida (°F) | 100 | Temperatura de salida (°F) | 100 |
|----------------------------|-----|----------------------------|-----|

Fuente: Elaboración propia.

Tabla 100: Datos generales de construcción del I-04.

Datos generales de construcción

| Material | Acero inoxidable AISI 304 |
|---|---------------------------|
| Pasos en la coraza | 1 |
| Diámetro interno de la coraza (in) | 8 |
| Número de tubos | 20 |
| Longitud de tubos (ft) | 6 |
| Diámetro externo de los tubos (in) | 0.75 |
| Diámetro interno de los tubos (in) | 0.482 |
| Espesor de tubos (in) | 0.134 |
| Arreglo de los tubos | Cuadrado 1 in |
| Paso de tubos | 4 |
| Tipo de baffles | Segmentación simple |
| Segmentación de baffles | 25% |
| Espaciado de baffles (ft) | 7 |
| Datos de transferencia de calor | |
| Área requerida (ft ²) | 4.144 |
| Área efectiva (ft ²) | 23.556 |
| Ud calculado (BTU/h.ft ² .°F) | 21.99 |
| Uc balanceado (BTU/h.ft ² .°F) | 19.47 |
| ΔTML balanceado (°F) | 56.711 |
| ΔP tubos (lb/in ²) | 0.0001471 |
| ΔP coraza (lb/in ²) | 1.749 |

Fuente: Elaboración propia.

8.10 Adopción del secador spray (D-01)

Se elige emplear este tipo de equipo para terminar de evaporar el 3.24% de agua de la corriente B-2 por su ventaja de alto rendimiento en tiempos relativamente cortos. Durante el secado, se pulveriza la solución o suspensión en una corriente de aire caliente que deshidrata fácilmente dejando un polvo. A continuación, se detalla las especificaciones del equipo en la Tabla 101.

Tabla 101: Adopción del secador Spray.

Diseño

| | |
|-------------------|--------------------|
| Dimensiones (m) | 3 x 3.50 alt. 4.80 |
| Material | Acero inoxidable |
| Marca | RyR térmica S.A |
| Modelo | 1612 |
| Modo de operación | Continuo |

Fuente: Elaboración propia.



Ilustración 48: Imagen representativa del Secador spray.
Fuente: RyR térmica S.A.

Según las especificaciones proporcionadas por la empresa RyR térmica S.A. para el modelo en cuestión, la secadora consume 4 kW/h de energía eléctrica y posee un consumo de combustible de 24.000 kcal/h. Si se considera el consumo de gas natural anual del equipo al operar 24 horas a la semana, durante 350 días laborables; se obtiene que se requieren 33600 kW/año.

8.12 Adopción de termostanque industrial (SG-01)

Para el Intercambiador de calor (I-03) se requiere la entrada de un fluido caliente (agua), por lo que se bombea al termostanque industrial. El cual fue adoptado en base al caudal (litros/hora) de agua que se requieren para obtener la temperatura deseada.

Ecuación 37

$$\text{Caudal volúmetrico} = \frac{4161.214 \text{ kg/hr}}{1000 \text{ kg/m}^3} = 4.161 \frac{\text{m}^3}{\text{h}} * \frac{1000 \text{ L}}{1 \text{ m}^3} = 4161.21 \frac{\text{L}}{\text{h}}$$

A continuación, se detallan las especificaciones del equipo en la Tabla 102:

Tabla 102: Características del termotanque industrial.
Datos generales de construcción

| | |
|---------------------------|---------------------------|
| Modelo | TE – 5000RT |
| Material | Acero inoxidable AISI 304 |
| Capacidad (litros) | 5000 |
| Diámetro (mm) | 1300 |
| Altura (mm) | 3900 |
| Potencia eléctrica (kW) | 36 |
| Potencia térmica (kcal/h) | 30954 |

Fuente: Elaboración propia

El funcionamiento del termotanque eléctrico TE-RT será totalmente automático a través de termostatos variables sumergidos en agua (acuostatos) los cuales comandarán la activación de las resistencias eléctricas. Los termotanques eléctricos TE-RT alcanzan un rendimiento térmico del 98% en todos los niveles de carga. La variación de la carga térmica no afecta la eficiencia del termotanque ya que sus resistencias eléctricas (blindadas con vainas de acero inoxidable y cabezales de bronce para su fijación) están diseñadas y construidas para el calentamiento directo. Las resistencias provistas son de inmersión en agua obteniendo así un óptimo nivel de carga durante el servicio y un adecuado uso de la energía. Los modelos TE-RT incluyen,

- Termostatos de inmersión.
- 1 termómetro.
- 1 manómetro.
- 1 presostato (opcional).
- 1 válvula de seguridad.
- 1 válvula esférica de purga.
- Ánodos de magnesio.
- Resistencias Eléctricas Normalizadas IRAM.



Ilustración 49: Tanque industrial TE-5000RT.

Fuente: Talleres Los Andes.

8.11 Adopción del evaporador (E-01)

Para que la corriente F quede libre de hexano éste se evapora mediante la adopción de un evaporador. El mismo se eligió tomando como criterio los litros/hora que se deberían evaporar del solvente:

Ecuación 38

$$\text{Hexano a evaporar} = \frac{101465.917\text{kg}}{20\text{h} * \frac{661\text{kg}}{\text{m}^3}} = \frac{7.68 \text{ m}^3}{\text{h}} = 7680 \frac{\text{L}}{\text{h}}$$

El modelo adoptado es el evaporador de placas de película descendente de dos etapas APV de la empresa genemc, construido de acero inoxidable 316. La primera etapa tiene un separador vertical de 36 pulgadas y la segunda etapa tiene un separador vertical de 55 pulgadas. Ejecutado previamente con un soplador Roots MVR de 200 HP. Con el MVR, el sistema esta previamente dimensionado para evaporar hasta 23.000 lbs/h. El requisito de la caldera es de aproximadamente 2000-5000 lbs/h de vapor, y solo se requiere durante el inicio del sistema (aproximadamente 30 minutos, cuando se usa un MVR), después del cual el MVR se hace cargo y se puede apagar la misma. El consumo de bomba de vacío es de aproximadamente 5 HP y la dimensión del condensador es de 700 pies² de superficie (genemc, 2024).

A continuación, se detallan las especificaciones del equipo:

Tabla 103: Características del evaporador.

| | Evaporador primer efecto | Evaporador segundo efecto |
|--------------------------------------|--------------------------|---------------------------|
| Serie | 102 | 114 |
| Número de placas de acero inoxidable | 121 | 53 |
| Longitud de placas (in) | 44-1/2 | 19-3/4 |

Fuente: Elaboración propia

Tabla 104: Características de los separadores.

| | Separador vertical de primer efecto | Separador vertical de segundo efecto |
|------------|-------------------------------------|--------------------------------------|
| Largo (in) | 87 | 65 |
| Ancho (in) | 86 | 59 |
| Alto (in) | 1110 | 103 |

Fuente: Elaboración propia



Ilustración 50: Evaporador
 Fuente: Genemc

8.12 Bombas

La energía suministrada a los aparatos para impulsar fluidos en los procesos químicos es, con frecuencia, una fracción importante del consumo de energía del proceso. Para conservar energía, es importante seleccionar de manera apropiada bombas y compresores.

La mayor parte de las bombas caen en una de las dos clases principales, bombas de desplazamiento positivo y bombas centrífugas. Las bombas de desplazamiento positivo suministran una cantidad definida de fluido por cada carrera o revolución del aparato, mientras que las bombas centrífugas suministran un volumen que depende de la presión de descarga o energía suministrada.

Los parámetros por estimar para la adopción de las bombas son: diámetro mínimo de la tubería de aspiración y de la de impulsión; y potencia mínima de la bomba a instalar. Para ello, se emplea el procedimiento detallado a continuación:

1. Se define la distribución y elevación para los equipos y tuberías teniendo en cuenta el diámetro, altura y nivel de líquido de los recipientes de proceso.
2. Se confecciona el diagrama tridimensional de tuberías, incluyendo válvulas, uniones y accesorios. Además, se selecciona el tipo de material de construcción. La ecuación de Bernoulli, puede aplicarse entre cualquiera de los dos puntos de una bomba.

Ecuación 39

$$H + \frac{P_a}{\rho} + Z_a + \frac{V_a^2}{2 \cdot g} = \frac{P_b}{\rho} + Z_b + \frac{V_b^2}{2 \cdot g} + h_f$$

Donde

H: altura efectiva de la bomba (ideal) [m].

P_a y P_b : presión sobre el fluido en los puntos de succión y descarga [kgf/m^2].

ρ : densidad del fluido [kg/m^3].

Z_a y Z_b : altura del nivel del líquido en los puntos de succión y descarga [m].

V_a y V_b : velocidad lineal del fluido en los puntos de succión y descarga [m/s].

h_f : pérdidas por fricción [m].

g : factor de proporcionalidad de la ley de Newton [m/s^2].

3. Se determinan las velocidades de flujo en las líneas de succión y descarga del fluido y el diámetro óptimo de las tuberías correspondientes. Las velocidades inicialmente se adoptan de la Ilustración 51. Con las velocidades y los caudales obtenidos en el balance de masa y energía se establecen los diámetros de las líneas. Luego se elige el diámetro nominal que mejor se adapte y se recalculan las velocidades.

| Fluido | Tipo de Flujo | Velocidad | |
|------------------------|---------------------|-----------|-------------|
| | | ft/s | m/s |
| Líquidos poco viscosos | Flujo por gravedad | 0.5 – 1 | 0.15 – 0.30 |
| | Entrada de bomba | 1 – 3 | 0.3 – 0.9 |
| | Salida de bomba | 4 – 10 | 1.2 – 3 |
| | Línea de Conducción | 4 – 8 | 1.2 – 2.4 |
| Líquidos viscosos | Entrada de bomba | 0.2 – 0.5 | 0.06 – 0.15 |
| | Salida de bomba | 0.5 – 2 | 0.15 – 0.6 |
| Vapor de Agua | | 30 – 50 | 9 – 15 |
| Aire o gas | | 30 – 100 | 9 – 30 |

Ilustración 51: Velocidades recomendadas para fluidos en tuberías.

Fuente: Kern.

4. Con las velocidades se calcula el número de Reynolds en las tuberías de entrada y salida de la bomba.

Ecuación 40

$$N_{Re} = \frac{DI \cdot \rho \cdot v}{\mu}$$

Donde:

Re: número de Reynolds [adimensional]

v: velocidad lineal media [m/s]

D: diámetro [m]

ρ : densidad [kg/m³]

μ : viscosidad [kg/m.s]

5. Si el valor del número de Reynolds es mayor a 2100 se considera régimen turbulento y se procede al cálculo del factor de fricción mediante los diagramas de Moody, siguiendo el procedimiento establecido en el libro “Problemas en ingeniería química Tomo I” de Ocon y Tojo. Si el valor del Reynolds es menor a 2100 el factor de fricción se calcula a partir de la siguiente Ecuación 41.

Ecuación 41

$$f = \frac{64}{Re}$$

Donde:

f: factor de fricción [adimensional].

Se calcula la pérdida de carga de la tubería, que contempla la pérdida de carga equivalente por longitud en válvulas, codos y accesorios, mediante la Ecuación 42.

Ecuación 42

$$h_f = f * \frac{L_{eq}}{D} * \frac{v^2}{2 * g}$$

Donde:

h_f : pérdida por fricción [m].

L_{eq} : longitud total equivalente de la cañería [m].

g : aceleración de la gravedad [m/s^2].

La pérdida de carga total se obtiene sumando las pérdidas de la succión y de la descarga.

L_{eq} tiene en cuenta la longitud de tubería recta más la longitud equivalente, que corresponde a los accesorios que se incluyen. Se emplea la Ecuación 43 para su cálculo, el valor de K/f se obtiene de la Ilustración 52, según el accesorio que se esté utilizando se lo multiplica por la cantidad y por el diámetro óptimo.

Ecuación 43

$$L_e = \frac{K \cdot D}{f}$$

Factor k de pérdidas localizadas para distintos accesorios

| Accesorio | K/f_c | |
|------------------------------------|---------|---------------------------------|
| Válvula esdusa paso total | 8 | |
| Válvula retención a clapeta | 100 | |
| Válvula retención disco basculante | 120 | para diámetros de 50 a 200mm |
| | 90 | para diámetros de 250 a 400mm |
| | 60 | para diámetros mayores de 400mm |
| Válvula de retención a pistón | 600 | |
| Válvula globo | 340 | |
| Válvula ángulo | 150 | |
| Válvula de pie a pistón | 420 | |
| Válvula de pie a clapeta | 75 | |
| Válvula esférica paso total | 3 | |
| Válvula esférica paso reducido | 12 | |
| Válvula mariposa | 45 | para diámetros de 50 a 200mm |
| | 35 | para diámetros de 250 a 400mm |
| | 25 | para diámetros mayores de 400mm |
| Válvula tapón | 18 | |
| Robinete | 18 | |
| Codo roscado a 90° | 30 | |
| Codo roscado a 45° | 16 | |
| Codo radio largo a 90° (R=1,5 D) | 14 | |
| Codo radio largo a 45° (R = 1,5 D) | 8 | |
| Codo radio corto a 90° (R=1,5 D) | 20 | |
| Codo radio corto a 45° (R = 1,5 D) | 11 | |
| Te (en dirección del flujo) | 20 | |
| Te (flujo gira a 90°) | 60 | |
| Entrada a caño desde depósito | $K=0,5$ | |
| Salida caño a depósito | $k = 1$ | |

Ilustración 52: Factor k de pérdidas localizadas para distintos accesorios.

Fuente: Kern.

Se determina la rugosidad relativa del acero comercial, a través de la Ilustración 53.

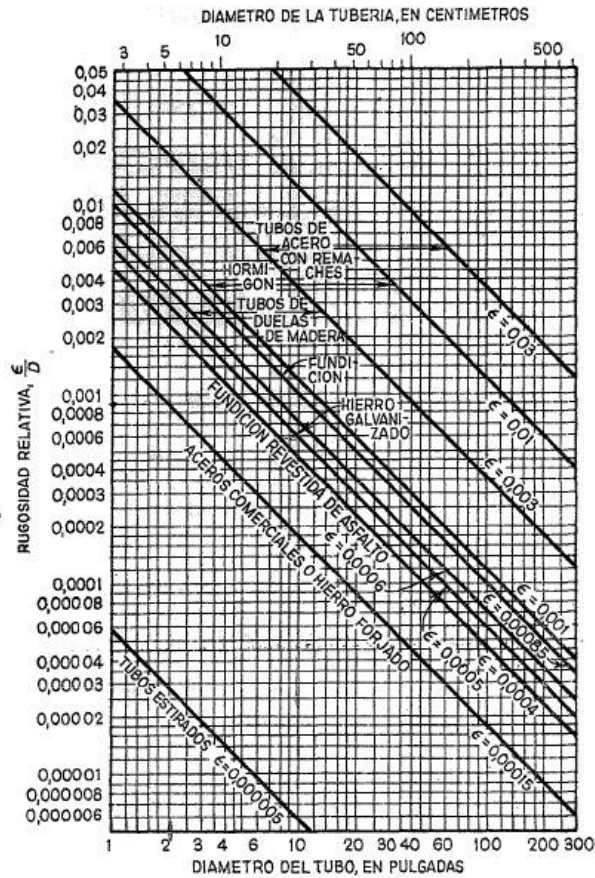


Ilustración 53: Rugosidad relativa.
 Fuente: Ocón y Tojo Tomo I14.

Ahora, se ingresa a la Ilustración 54 por intermedio de la rugosidad relativa y el número de Reynolds, obteniendo el factor de fricción de Darcy, f . con todos estos datos es posible calcular la ecuación.

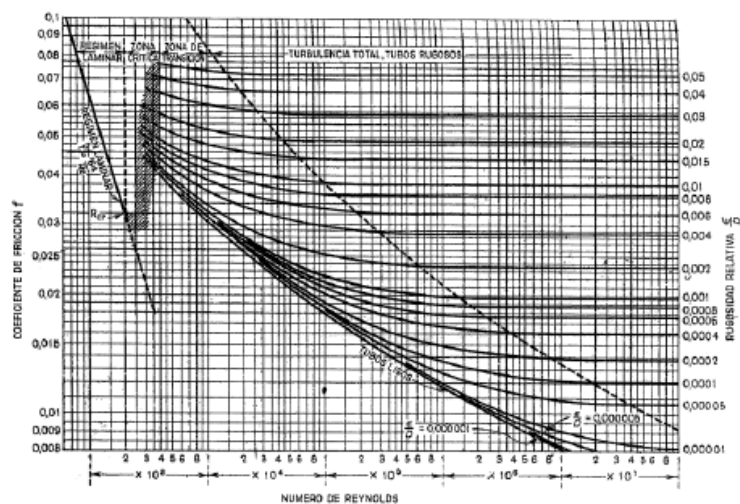


Ilustración 54: Factor de fricción.
 Fuente: Ocón y Tojo Tomo I15.

Para determinar la altura de impulsión teórica se utiliza la ecuación de Bernoulli corregida,

teniendo en cuenta la fricción del fluido (h_f).

Ecuación 44

$$H_B = \frac{\Delta P \cdot g_c}{\rho \cdot g} + \Delta Z + \frac{\Delta v^2}{2 \cdot g} + h_f$$

Donde:

H_B : altura de impulsión teórica [m].

ΔP : diferencia de presión entre los puntos de succión y descarga [kgf/m²].

ΔZ : diferencia de altura entre los puntos de succión y descarga [m].

Δv : diferencia de velocidades entre los puntos de succión y descarga [m/s].

g_c/g : factor de proporcionalidad [kg/kgf].

Por último, se estima la potencia requerida por la bomba en hp, considerando el rendimiento mecánico del equipo como $\eta=0,75$.

Ecuación 45

$$P_B = \frac{H_B \cdot Q \cdot \rho}{\eta \cdot 75}$$

Donde:

P_B : potencia mínima de la bomba a instalar [hp].

Q : caudal volumétrico [m³/h].

En la Tabla 105 se observa el tipo de bombas que son necesarias adoptar para el proceso productivo, mostrando el origen y destino de cada corriente, junto con los parámetros de caudal y temperatura.

Tabla 105: Bombas del proceso.

Equipos P-bombas

| Código | Corriente | Origen | Destino | Caudal (m ³ /h) | Temperatura (°C) |
|--------|-----------|--------|---------|----------------------------|------------------|
| P-01 | B | R-01 | MD-01 | 6.06 | 25 |
| P-02 | B | R-02 | MD-01 | 6.06 | 25 |
| P-03 | B | R-03 | MD-01 | 6.06 | 25 |
| P-04 | B | MA-01 | S-01 | 10.2 | 25 |
| P-05 | B-1 | S-01 | T-01 | 0.934 | 25 |
| P-06 | B-2 | S-01 | D-01 | 1.084 | 25 |
| P-07 | H | T-02 | MD-02 | 7.83 | 25 |
| P-08 | S-1 | MD-03 | M-01 | 21.95 | 25 |
| P-09 | R | DR-01 | MD-03 | 1.984 | 25 |
| P-10 | D | S-02 | FIL-01 | 7.873 | 25 |
| P-11 | BH | MD-04 | T-03 | 1.209 | 25 |

| | | | | | |
|------|-----|---------------|------|-------|--------|
| P-12 | H-1 | C-01 | T-04 | 7.675 | 24.85 |
| P-13 | A | E-01 | I-04 | 0.197 | 179.35 |
| P-14 | Mc | Planta piloto | R-01 | 0.115 | 25 |
| P-15 | I | Planta piloto | R-01 | 0.085 | 25 |
| P-16 | Mc | Planta piloto | R-02 | 0.115 | 25 |
| P-17 | I | Planta piloto | R-02 | 0.085 | 25 |
| P-18 | Mc | Planta piloto | R-03 | 0.115 | 25 |
| P-19 | I | Planta piloto | R-03 | 0.085 | 25 |

Fuente: Elaboración propia.

En las Tabla 106 Tabla 107 se detallan los cálculos de los parámetros de las bombas del proceso. Y, por último, en la Tabla 108 se especifican las características de las bombas adoptadas.

*Tabla 106: Cálculo de los parámetros de las bombas.
 Fuente: Elaboración propia.*

| Código de bomba | P-01 | P-02 | P-03 | P-04 | P-05 | P-06 | P-07 | P-08 | P-09 | |
|----------------------------|----------------------------|--------|--------|--------|--------|--------|--------|--------|--------|--------|
| Succión | Diámetro exterior (m) | 0.049 | 0.049 | 0.049 | 0.074 | 0.021 | 0.024 | 0.059 | 0.097 | 0.032 |
| | Velocidad del fluido (m/s) | 0.884 | 0.884 | 0.884 | 0.665 | 0.754 | 0.649 | 0.795 | 0.822 | 0.666 |
| | Numero de Reynolds | 43520 | 43520 | 43520 | 48980 | 15780 | 15770 | 10560 | 10260 | 27750 |
| | Factor de fricción (f) | 0.025 | 0.025 | 0.025 | 0.035 | 0.031 | 0.033 | 0.0219 | 0.02 | 0.018 |
| | Longitud equivalente (m) | 15.674 | 15.674 | 15.674 | 40.861 | 35.898 | 19.832 | 54.635 | 63.406 | 41.454 |
| | Pérdida por fricción (m) | 0.317 | 0.317 | 0.317 | 0.438 | 1.542 | 0.578 | 0.654 | 0.45 | 0.52 |
| | Altura (m) | 0 | 0 | 0 | 0 | 1.1 | 1.1 | 0 | 0 | 0 |
| | Diámetro exterior (m) | 0.032 | 0.032 | 0.032 | 0.035 | 0.011 | 0.013 | 0.049 | 0.053 | 0.016 |
| Velocidad del fluido (m/s) | 2.034 | 2.034 | 2.034 | 2.936 | 2.862 | 2.445 | 1.142 | 2.817 | 2.811 | |

| | | | | | | | | | | |
|----------|--------------------------|--------|--------|--------|--------|--------|-------|--------|--------|--------|
| Descarga | Número de Reynolds | 66030 | 66030 | 66030 | 102900 | 30750 | 30620 | 126500 | 189800 | 57010 |
| | Factor de fricción (f) | 0.024 | 0.024 | 0.024 | 0.045 | 0.029 | 0.029 | 0.022 | 0.0215 | 0.027 |
| | Longitud equivalente (m) | 13.168 | 13.522 | 13.522 | 9.964 | 5.465 | 4.371 | 43.735 | 34.311 | 2.038 |
| | Pérdida por fricción (m) | 2.054 | 2.109 | 2.109 | 5.623 | 6.158 | 3.086 | 1.298 | 5.684 | 1.403 |
| | Altura (m) | 4.5 | 4.5 | 4.5 | 1.1 | 4.79 | 4.80 | 0 | 0 | 0 |
| | Potencia (kW) | 0.038 | 0.038 | 0.038 | 0.068 | 0.0085 | 0.073 | 0.025 | 0.012 | 0.0007 |

Fuente: Elaboración propia.

Tabla 107: Cálculo de los parámetros de las bombas.

| Código de bomba | P-10 | P-11 | P-12 | P-13 | P-14 | P-15 | P-16 | P-17 | P-18 | P-19 |
|-----------------|----------------------------|-------|-------|-------|-------|-------|-------|-------|-------|-------|
| Succión | Diámetro exterior (m) | 0.059 | 0.024 | 0.059 | 0.092 | 0.068 | 0.068 | 0.068 | 0.068 | 0.068 |
| | Velocidad del fluido (m/s) | 0.8 | 0.724 | 0.78 | 0.815 | 0.871 | 0.644 | 0.871 | 0.644 | 0.871 |
| | Número de Reynolds | 6058 | 2258 | 1035 | 6754 | 5953 | 4400 | 5953 | 4400 | 5953 |

| | | | | | | | | | | | |
|------------|----------------------------|--------|--------|--------|--------|-------|-------|-------|-------|-------|--------|
| Descarga | Factor de fricción (f) | 0.023 | 0.031 | 0.022 | 0.037 | 0.038 | 0.043 | 0.038 | 0.043 | 0.038 | 0.043 |
| | Longitud equivalente (m) | 40.733 | 15.003 | 44.459 | 33.093 | 2.072 | 3.222 | 2.072 | 3.222 | 2.072 | 3.222 |
| | Pérdida por fricción (m) | 0.581 | 0.511 | 0.514 | 4.486 | 0.446 | 0.429 | 0.446 | 0.429 | 0.446 | 0.429 |
| | Altura (m) | 0 | 0 | 0 | 4 | 0 | 0 | 0 | 0 | 0 | 0 |
| | Diámetro exterior (m) | 0.032 | 0.013 | 0.049 | 0.054 | 0.054 | 0.054 | 0.054 | 0.054 | 0.054 | 0.054 |
| | Velocidad del fluido (m/s) | 2.643 | 2.727 | 1.119 | 2.336 | 1.364 | 1.008 | 1.364 | 1.008 | 1.364 | 1.008 |
| | Número de Reynolds | 11010 | 4383 | 12400 | 1143 | 7448 | 5505 | 7448 | 5505 | 7448 | 5505 |
| | Factor de fricción (f) | 0.22 | 0.028 | 0.022 | 0.032 | 0.035 | 0.039 | 0.035 | 0.039 | 0.035 | 0.039 |
| | Longitud equivalente (m) | 138.21 | 8.281 | 514.89 | 0.728 | 8.888 | 14.46 | 8.888 | 14.46 | 8.888 | 14.458 |
| | Pérdida por fricción (m) | 33.349 | 7.021 | 14.686 | 1.187 | 5.402 | 5.349 | 5.402 | 5.349 | 5.402 | 5.349 |
| Altura (m) | 0 | 5.4 | 11.89 | 0 | 4.5 | 4.5 | 4.5 | 4.5 | 4.5 | 4.5 | |

| | | | | | | | | | | |
|---------------|-------|--------|--------|-------|-------|-------|-------|-------|-------|-------|
| Potencia (kW) | 0.015 | 0.0011 | 0.0097 | 0.064 | 0.096 | 0.071 | 0.096 | 0.071 | 0.096 | 0.071 |
|---------------|-------|--------|--------|-------|-------|-------|-------|-------|-------|-------|

Fuente: Elaboración propia.

Considerando que la mayoría de las bombas empleadas trabajan con una potencia chica se adopta la misma para todas debido al alto rango que posee.

Tabla 108: Características técnicas

| Proveedor | HASA |
|----------------------------|---|
| Modelo | RGT40 electrobombas centrífugas monobloc horizontal |
| Tipo | Normalizada |
| Norma | En 733 (din 24255) |
| Caudal (m ³ /h) | 12-85 |
| Altura manométrica (m) | 10-21 |
| Rpm | 2850 |
| Refrigeración | Ventilación externa |
| Temperatura máxima (°C) | 90 |
| Potencia (kW) | 2.2 |

de la bomba adoptada.

Fuente: HASA.

8.13 Adopción de equipos para el transporte de sólidos

Debido a que en el proceso se cuenta con componentes sólidos, es necesario la adopción de un sistema que sea capaz de manejarlos. La selección del transportador correcto para un material específico está relacionada a un gran número de factores afines entre sí, por ejemplo, la capacidad, longitud de desplazamiento, la elevación, características de los materiales, su función, vida útil, entre otros. Los requisitos necesarios en el proceso es principalmente el transporte con pendiente positiva de sólidos, es por ello por lo que de acuerdo con la Ilustración 55 se opta por la opción de tornillos sin fin (Perry, 2001).

| Función | Tipo de transportador |
|--|--|
| Transporte horizontal de materiales | De banda articulada, de banda, normal, de flujo continuo, de arrastre de tablas, vibratorio, de cangilones, de cangilones de volteo, de aire |
| Transporte de materiales hacia arriba o hacia abajo de una pendiente | De banda articulada, de banda, de flujo continuo, de paletas, de tornillo sin fin |
| Elevación de materiales | Elevador de cangilones, flujo continuo, montacarga de cajón, aire |
| Manejo de materiales sobre una combinación de trayectorias horizontales y verticales | Flujo continuo, de cangilones de descarga por gravedad, de cangilones de volteo, de aire |
| Distribución o colección de materiales para tolvas, depósitos, etc. | De banda, de paletas, de tornillo sin fin, de flujo continuo, de cangilones de descarga por gravedad, de cangilones de volteo, de aire |
| Retiro de materiales de vagones del ferrocarril, camiones, etc. | Vaciados de carros, descargador de vagones de granos, agitador de vagones, pala mecánica, aire |

*Ilustración 55: Tipo y función del transportador.
Fuente: Perry 1984.*

El transportador de tornillo helicoidal o sinfín consiste en un sistema de aspas montadas en un eje o no y que giran en un canalón en forma de U o dentro de un tubo. Presenta las ventajas de ser versátil ya que puede ser utilizado como equipo de trasiego de material, como dispositivo dosificador, como elemento mezclador o agitador, es de bajo costo y sencillez de fabricación.

Se adopta un sistema con tubo flexible de nylon el cual tiene la característica de superar desniveles importantes además de evitar contaminaciones, debido a que es hermético. El mismo no posee un eje impulsor, en cambio es un espiral accionado por un motor ubicado en uno de los extremos. En la Ilustración 56 se representa el sistema elegido y cómo funciona, mientras que en la Tabla 109 se detalla el transportador de tornillo del proceso.



Ilustración 56: Transportador de tornillo.
Fuente: GIMAT SRL.

Tabla 109: Detalles de fabricación del transportador.

Datos generales

| | |
|--------------------|-------------------------|
| Fabricante | GIMAT SRL |
| Modelo | Tc.273/250 |
| Sin fin | Z-01 |
| Caudal másico | 1048.41 kg/h |
| Densidad | 1000 kg/m ³ |
| Caudal volumétrico | 1.049 m ³ /h |
| Diámetro externo | 273 mm |
| rpm máximo | 130 |

Fuente: GIMAT SRL.

CAPÍTULO N°9

SERVICIOS AUXILIARES

9. SERVICIOS AUXILIARES

9.1 Introducción

Las industrias en general necesitan para su funcionamiento adecuados servicios básicos. Los equipos involucrados en el proceso demandan en mayor o menor medida una fuente de energía constante y según su utilidad una cantidad de vapor o agua en determinadas condiciones.

En el presente capítulo se expresan los requerimientos de los servicios auxiliares de agua, aire y electricidad para una semana de producción, con el fin de facilitar la interpretación, ya que el proceso es batch al inicio y el resto de los días opera en continuo. Además, se dimensionan y adoptan los equipos necesarios tales como tanques, bombas, torres de enfriamiento, entre otros. Finalmente, los cálculos de electricidad abarcan tanto los requerimientos de la planta para el proceso como la luminaria necesaria.

La demanda de agua dependerá para que se destine la misma, si es agua de proceso, limpieza o enfriamiento.

Los servicios involucrados son los siguientes:

1. Agua de enfriamiento.
2. Agua.
3. Aire.
4. Sistema CIP.
5. Servicio de electricidad.

9.2 Sistema de limpieza CIP

En la industria actual, bien sea alimenticia, farmacéutica, química o cosmética, un correcto diseño de los procesos de limpieza es fundamental para evitar los problemas de contaminación. Para ello se incorpora un sistema CIP, del inglés Cleaning In Place (limpieza en sitio), dentro de las líneas de proceso, haciendo circular por el entramado de tuberías, equipos y depósitos una combinación de soluciones químicas que permiten realizar la limpieza sin trasladar, desarmar ni involucrar personas.

La función de la unidad CIP es la de preparar automáticamente las soluciones de limpieza a la concentración y temperatura establecidas, y la de programar los distintos ciclos para la limpieza de todos los elementos de la planta, controlando temperatura, caudal y/o presión. Toda limpieza efectiva requiere de cuatro parámetros imprescindibles para su correcta ejecución, que quedan establecidos por el diagrama del círculo de Sinner.

- Acción mecánica: se trata del hecho físico de eliminar la suciedad. En este aspecto es fundamental conocer perfectamente las herramientas que se emplean en la limpieza

porque su uso indebido puede llevar a un deterioro de las superficies excesivamente rápido.

- **Acción química:** es el conjunto de productos químicos que deben emplearse en cada acción de limpieza. Esta técnica es uno de los factores fundamentales, ya que siempre hay que elegir el producto que se adapte mejor a cada tipo de limpieza y emplearlo en las dosis recomendadas por los fabricantes. Es la única forma de obtener resultados favorables sin dañar ni las superficies, ni el entorno, ni la salud de los profesionales.
- **Temperatura:** influye en la efectividad del producto químico que se utiliza, aunque no es un factor excesivamente determinante porque, si bien facilita la limpieza cuando hay un origen graso en la suciedad, hay materiales que no resisten las altas temperaturas a las que puede estar el agua.
- **Tiempo:** viene influenciado por el tipo de superficie que se vaya a limpiar, la suciedad que haya acumulada, el producto que se emplee y si se va a realizar una limpieza manual o con algún tipo de máquina.

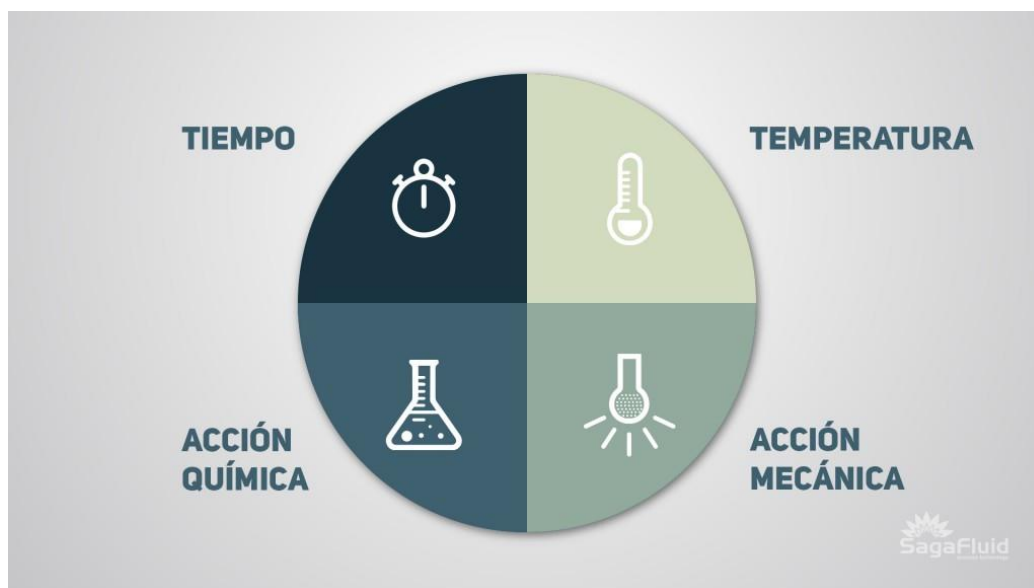


Ilustración 57: Diagrama circular de Sinner.
Fuente: Elaboración propia.

Los elementos que conforman el círculo Sinner se combinan entre sí para poder realizar una limpieza completa, si variamos alguno de estos, el resto se verán alterados. Esto se aplica tanto para los sistemas CIP como para los métodos de limpieza manual. Cada industria emplea diferentes parámetros en función del producto y el nivel de limpieza que se desea alcanzar.

9.2.1 Sistema CIP adoptado

En general, los sistemas CIP disponen de dos programas de lavado: programa corto y programa largo. El primero consiste en realizar un enjuague inicial con agua recuperada, la cual es una solución de agua con soda obtenida de la última recirculación de la limpieza anterior, que luego de cumplir con su fin se elimina del sistema. Este primer enjuague tiene un poder químico mayor que el agua por sí sola, y que además permite ahorrar agua y soda. En la segunda fase se realiza una recirculación de solución de NaOH al 2% de concentración. En tercer lugar, se realiza un enjuague con agua de red, que luego irá al depósito de agua recuperada para utilizar en la próxima limpieza.

Al programa largo se le añaden dos pasos más respecto al programa corto. Se realiza un lavado con ácido, seguido de un enjuague a fondo perdido con agua de red, es decir que este no se recupera, sino que se elimina.

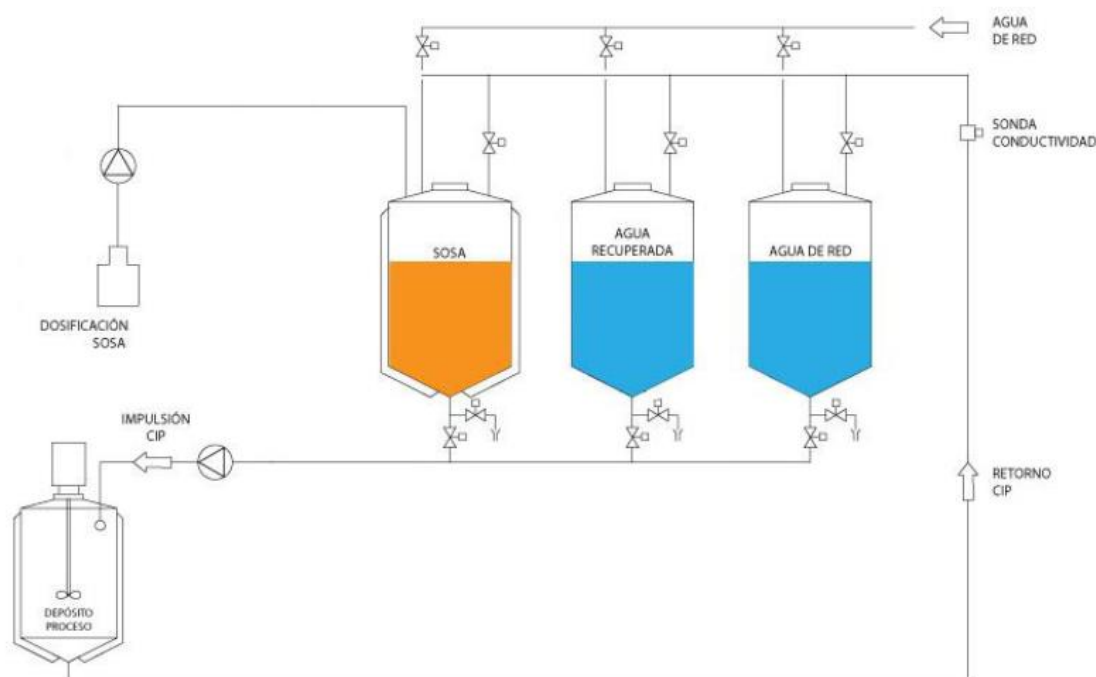


Ilustración 58: Diagrama representativo del sistema CIP.
Fuente: SagaFluid.

9.2.2 Boquilla de limpieza adoptada


El principio básico del CIP es el paso de un líquido limpiante a alta velocidad sobre las superficies del equipo generando un efecto de lavado mecánico que desaloja cualquier residuo. En el caso de tanques o depósitos, en los que por su geometría es muy difícil lograr altos niveles de turbulencia, se utilizan cabezales de rociado que impactan todos los puntos de la superficie del tanque, logrando el desprendimiento de desechos.

Para la limpieza de los reactores se instalan en su interior boquillas de limpieza que consisten en dispositivos que contienen una determinada cantidad de orificios de cierto diámetro, uniformemente distribuidos. Para los tres reactores R-01, R-02 y R-03 junto con el tanque agitado se adoptan la boquilla que se muestra en la Ilustración 59. En la Tabla 110 se detallan los parámetros de operación de la boquilla adoptada.



Ilustración 59: Boquilla de limpieza adoptada.
Fuente: Spraying Systems Co

Tabla 110: Parámetros de operación de la boquilla.

| Modelo | Tankjet vsm |
|----------------------------|--|
| Diámetro máximo del tanque | 7.6 m |
| Principio de operación | Fuerza reaccionaria impulsada por fluidos |
| Rango de flujo | 34 a 107 m ³ /h |
| Presión de operación | 0.69 a 3.35 atm |
| Temperatura máxima | 93°C |
| Material | Resina de fluoropolímero de PTFE |
| Cobertura del spray |  E 360° |
| Conexión | 0.0762 m |

Fuente: Elaboración propia.

Para la adopción de la boquilla se tiene en cuenta el diámetro del tanque, siendo la presión recomendada 2,5 atm para un máximo de 7.6 m (Viruega Sevilla D., 2018). Con estos parámetros el caudal de las soluciones CIP se establece en 2.5 m³/min.

La presión a la salida de las boquillas debe ser de 2.5 bar. Del volumen total de agua a utilizar en cada batch, el 25% se retorna al tanque (aclarado final) para ser utilizados nuevamente en el ciclo de lavado posterior y el resto se debe reponer por cada batch.

9.2.3 Programa de limpieza

Los tanques no se llenarán por completo, sino que se recircularán las soluciones de limpieza. Por lo tanto, el caudal de agua requerido no será 174 m³, se utilizará una aproximación del 25% del volumen total a limpiar, más un 10% como factor de seguridad, obteniendo la siguiente ecuación.

Ecuación 46

$$V = (V_{total} * 0,25) * (1 + 0.1)$$

En este caso, el volumen obtenido es de 48 m³. Por lo tanto, se quieren bombas con capacidad de proveer un caudal de 2.5 m³/h.

Se ha decidido utilizar una sola bomba, la cual será una bomba centrífuga autocebante sanitaria, de acero inoxidable AISI 316L en las piezas en contacto con el producto mientras que el resto de las piezas serán de acero inoxidable AISI 304. Está equipada con un variador de frecuencia para el control del sistema. Para estimar la bomba, el diámetro de la tubería será de 1 ½ " y se tomará el valor de velocidad recomendada de 2 m/s para asegurar régimen turbulento.

En la Tabla 111 se detalla el programa de lavado CIP para los reactores, que se realiza luego de cada batch y que tiene un tiempo total de limpieza de 30 min.

Tabla 111: Programa de lavado CIP.

| Etapa | Tiempo | Volumen |
|------------------------|--------|-------------------|
| Agua recuperada | 10 min | 48 m ³ |
| Solución de soda al 2% | 10 min | 48 m ³ |
| Agua de red | 10 min | 48 m ³ |

Fuente: Elaboración propia.

Además, el sistema CIP se utiliza para los intercambiadores de calor, con un tiempo de lavado de 30 minutos cada uno, realizándose una vez por año. Por lo tanto, el volumen total de agua a utilizar anualmente es de 830 m³ y el de solución de soda es de 875 litros, siendo necesarios tres tanques, el de agua recuperada, el de agua de red y el de solución de soda, con un volumen de 50 m³ cada uno. A estos tanques se los identifica como T – 08, T – 09 y T – 10, respectivamente.

Tabla 112: Características tanques de almacenamiento.

Características tanques de almacenamientos

| | |
|-----------|-------------------|
| Proveedor | V.M. ACERO S.R.L. |
|-----------|-------------------|

| | |
|---------------------------------|------------------------|
| Material | Acero inoxidable SS304 |
| Volumen total (m ³) | 50 |
| Diámetro (m) | 3,9 |
| Altura (m) | 3,9 |
| Cantidad | 3 |

Fuente: Elaboración propia.

9.2.4 Sistema de bombeo

La red de distribución de las sustancias de limpieza hacia los diferentes equipos consiste en un sistema de cañerías y válvulas, además de todos los accesorios necesarios como codos y conexiones, que garantizan la repartición, retorno o descarte de los fluidos. Las cañerías de los tanques CIP a la succión de la bomba son de 1 pulg; las ramificaciones hacia los equipos, retorno a los tanques y eliminación al desagüe son de 1/2 pulg de diámetro nominal. Esto se determina en función de los caudales y velocidad del fluido. El objetivo de esta es transportar los fluidos empleados en la limpieza CIP a cada una de las boquillas de aspersion de los reactores y a los intercambiadores, cuando corresponda. El cálculo de esta se realiza siguiendo el procedimiento establecido en el apartado 8.12. En la Tabla 113 se muestran los resultados del cálculo de la bomba P – 20, tanto para la succión como para la descarga y las características generales de la bomba adoptada.

Tabla 113: Datos de la bomba P-20.

Cálculo

| Variable | Succión | Descarga |
|--------------------------|-------------------------|-------------------------|
| Caudal volumétrico | 2.5 m ³ /h | |
| Diámetro exterior | 0.035 m | 0.019 m |
| Velocidad de fluido | 0.9 m/s | 3 m/s |
| Numero de Reynolds | 2.52.10 ⁴ | 4.69 ⁴ |
| Factor de fricción (f) | 0.025 | 0.04 |
| Longitud equivalente | 233.95 m | 1.225 |
| Pérdida por fricción(hf) | 4.406 m | 0.822 m |
| Presión de trabajo | 0.4 kfg/cm ² | 0.8 kgf/cm ² |
| Altura | 3.9 | 0 |
| Altura teórica total | 5.487 m | |
| Potencia calculada | 0.664 w | |
| Bomba adoptada | | |

| Proveedor | HASA |
|--|---|
| Tipo | Normalizada |
| Modelo | Rgt40 electrobombas centrífugas monobloc horizontal |
| Caudal volumétrico máx.(m ³ /h) | 12-85 |
| Altura carga máx. (m) | 10-21 |
| Potencia del motor (kW) | 2.2 |

Fuente: Elaboración propia.

9.3 Sistema de enfriamiento

El agua de enfriamiento se utiliza en distintas etapas con el objetivo de disminuir la temperatura de las diferentes corrientes o equipos. Por lo tanto, se le debe bajar la temperatura para poder utilizarla nuevamente en un circuito cerrado, por lo que se adoptan torres de enfriamiento. Una torre de enfriamiento es una instalación cuya función es la dispersión de calor del agua, que involucra conjuntamente los fenómenos de transferencia de calor y de masa (evaporación controlada por el contacto directo del agua con el aire).

Cuando el agua es reutilizada, se bombea a través de la instalación a la torre. Después de que el agua se enfría, se reintroduce como agua de proceso. El agua que debe enfriarse generalmente tiene temperaturas entre 27 y 82 °C. Esta se bombea a la parte superior de la torre y cuando fluye hacia abajo emite calor provocando un enfriamiento de 10 a 20 °C. Para lograr estos efectos en la torre de enfriamiento es muy importante que la gota del líquido tenga un tamaño menor durante su trayectoria o caída para aumentar el área de contacto con el aire, lo cual se logra interponiendo obstáculos (relleno), que la detiene y al mismo tiempo la rompe en gotas más pequeñas facilitando el proceso de evaporación. Como se mencionó anteriormente, parte del agua se evapora, causando la emisión de calor, por lo que el agua le transmite al aire el calor que contiene mientras cae y el aire a su vez sale por la parte superior, conteniendo el calor. Para crear el flujo de aire hacia arriba las torres contienen aspas en la parte superior, similares a un ventilador.

Las torres de enfriamiento se dimensionan en base a la cantidad de agua necesaria en el proceso, teniendo en cuenta para esto el consumo máximo del ciclo de producción, que ocurre cuando la parte batch y continua del proceso funcionan de manera simultánea.

En la Tabla 114 se muestran los caudales de los diferentes equipos que requieren enfriamiento, y en la Ilustración 60 el diagrama de distribución del agua de enfriamiento.

Tabla 114: Requerimiento de agua de enfriamiento del proceso.

| Equipo | Temperatura entrada (°C) | Temperatura salida (°C) | Caudal (kg/h) |
|-----------------------------|--------------------------|-------------------------|---------------|
| I-02 | 5 | 27 | 5991.95 |
| C-01 | 5 | 82 | 5788.55 |
| I-04 | 15.15 | 38 | 225.41 |
| Total, en kg/h | | | 12005.91 |
| Total, en m ³ /h | | | 12.01 |

Fuente: Elaboración propia.

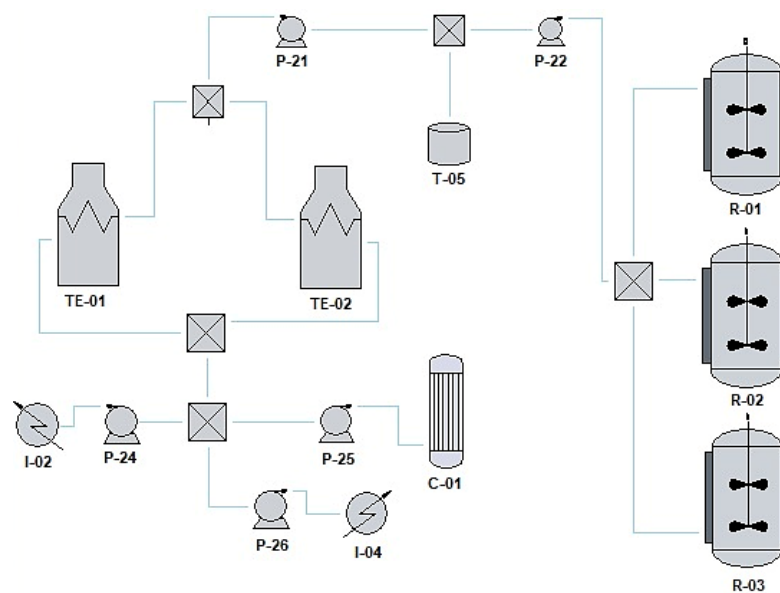


Ilustración 60: Diagrama de distribución del agua de enfriamiento.

Fuente: Elaboración propia.

Para el cálculo del calor que deberá absorber la torre por día se utiliza la siguiente ecuación:

Ecuación 47

$$Q_{abs} = \sum (m * C_p * \Delta T)$$

Dónde:

Q_{abs} : calor absorbido por la torre (kcal/h)

C_p : calor específico del agua (kcal/kg K)

ΔT : variación de temperatura deseada (K), se toma un valor de temperatura inicial promedio ya que ingresan distintas corrientes a diferentes temperaturas.

T_i promedio: 284.77 K

T_f promedio: 321.93 K

Arrojando un resultado de 398155.99 kcal/h. De acuerdo a este valor y según los catálogos consultados se adoptan 2 torres de enfriamiento compactas de caudal 14.31 m³/h con pileta de recolección agua fría incorporada, de la empresa FAVRA serie F190 (FAVRA, 2023).

Cuentan con las siguientes características generales:

- Autoportante de PRFV laminado.
- Bulonería de acero inoxidable.
- Estructura soporte interna secundaria de acero galvanizado
- Conexión de entrada con brida de dimensiones según ASME B16.5.
- Cañerías de PVC.
- Toberas difusoras auto limpiantes.
- Disponible con pileta de agua fría incorporada. Posibilidad de modificar las conexiones de salida de la pileta a pedido.
- Estructura soporte de equipo mecánico de acero galvanizado.
- Acople directo Motor - Ventilador.
- Eficiencia eléctrica del motor a elección del cliente.
- Ventilador de aspas de ángulo fijo y núcleo de polipropileno

En la Parámetros de la torre de enfriamiento. Tabla 115 se detallan los parámetros de las torres de enfriamiento adoptadas, y en la Ilustración 61 una imagen de estas.

Tabla 115: Parámetros de la torre de enfriamiento.

Torre de enfriamiento TE-01 y TE-02

| | |
|---|-----------|
| Proveedor | FAVRA |
| Modelo | 190-90-cp |
| Material de construcción | Prfv |
| Caudal min. De agua (m ³ /h) | 14.31 |
| Capacidad térmica (kcal/h) | 337480 |
| Peso neto (kg) | 420 |
| Consumo total (kw) | 2.20 |
| Altura total (m) | 2.91 |
| Altura a la conexión de entrada (m) | 2.24 |
| Ancho (m) | 1.9 |
| Largo (m) | 1.9 |
| Diámetro conexión de entrada (in) | 3 |
| Diámetro conexión de salida (in) | 4 |

Fuente: Elaboración propia.



Ilustración 61: Torres de enfriamiento.
Fuente: FAVRA.

9.4 Agua

El Parque Industrial Villa María contempla el recurso hídrico de red, es decir que el abastecimiento de agua se hace por medio de una distribución interna que está conectada a la misma. El servicio de agua corriente se emplea para usos generales, tales como suministro de agua para administración, oficinas, baños y laboratorio.

El consumo de este recurso se estima en función del capital humano que forma parte de la empresa junto con el proceso mismo, oficinas, baños y laboratorio.

El servicio de agua se clasifica, según su funcionalidad en:

Agua de proceso

La producción de omega-3 a partir de *Aurantiochytrium limacinum* exige que fuera del reactor se suministre agua a razón de $8.95\text{ m}^3/\text{h}$ continuamente para mantener la temperatura dentro del mismo constante. Este valor hace referencia a un solo reactor, el proceso cuenta con tres de ellos, por lo tanto, el agua necesaria sería de: $26.85\text{ m}^3/\text{h}$.

Además, se va a necesitar agua para el evaporador E-01 para que pueda ocurrir el intercambio energético. Mediante los cálculos realizados en el Capítulo 07 se necesitan $443,91\text{ kg/h}$, es decir un caudal de $0,44\text{ m}^3/\text{h}$.

Agua de consumo general

Se estima un consumo de 600 kg/h , es decir, un caudal de $0.6\text{ m}^3/\text{h}$.

Agua de enfriamiento

Como se dijo anteriormente, se cuenta con dos torres de enfriamiento y se considera una pérdida de agua del 1%, por lo que el total de agua de enfriamiento sería de $12.01\text{ m}^3/\text{h}$. Por lo tanto, el agua que se necesita reponer sería de $0.12\text{ m}^3/\text{h}$.

Tanque de agua adoptados

Ecuación 48: Caudal total de agua necesaria.

$$Q_T = 26.85 \frac{m^3}{h} + 0.12 \frac{m^3}{h} + 0.6 \frac{m^3}{h} + 0.44 \frac{m^3}{h} = 28.01 \frac{m^3}{h}$$

Para reponer el agua de enfriamiento perdida, tener disponible agua para consumo general, además del agua necesaria para el acondicionamiento de los reactores, se colocan dos tanques de almacenamiento de 15 m³ en la sección de torres de enfriamiento. En la Tabla 116 se adjunta los tanques adoptados.

Tabla 116: Datos de los tanques adoptados.

| Proveedor | Duraplast |
|-------------------------|---------------------------------------|
| Volumen (l) | 15000 |
| Material | Polietileno virgen con protección u.v |
| Alto (cm) | 261 |
| Diámetro (cm) | 290 |
| Válvula (pulg) | 2 |
| Tapa de inspección (cm) | 45.5 |

Fuente: Duraplast.



Ilustración 62: Tanque de agua.

Fuente: Duraplast.

Sistema de bombeo

Para la selección de las cañerías se supone un diámetro y se calcula la pérdida de carga a través de las mismas, la cual no debe superar los 15 m. En el cálculo de cada bomba se

especifica el diámetro de tubería a utilizar, la longitud del circuito y las pérdidas de carga correspondientes.

Tabla 117: Bombas colocadas desde el tanque de almacenamiento.

Equipos P-bombas desde el tanque de almacenamiento de agua

| Código | Corriente | Fluido | Caudal (m ³ /h) |
|--------|-----------------------------------|----------------------|----------------------------|
| P-21 | Torres de enfriamiento TE (01-02) | Agua de enfriamiento | 0.12 |
| P-22 | Reactores | Agua de enfriamiento | 26.85 |
| P-26 | Evaporador E-01 | Agua | 0.44 |

Fuente: Elaboración propia

Tabla 118: Bombas colocadas desde la torre de enfriamiento.

Equipos P-bombas desde la torre de enfriamiento

| Código | Corriente | Fluido | Caudal (m ³ /h) |
|--------|---------------------|----------------------|----------------------------|
| P-23 | Intercambiador I-02 | Agua de enfriamiento | 5.99 |
| P-24 | Condensador C-01 | Agua de enfriamiento | 5.79 |
| P-25 | Intercambiador I-04 | Agua de enfriamiento | 0.225 |

Fuente: Elaboración propia.

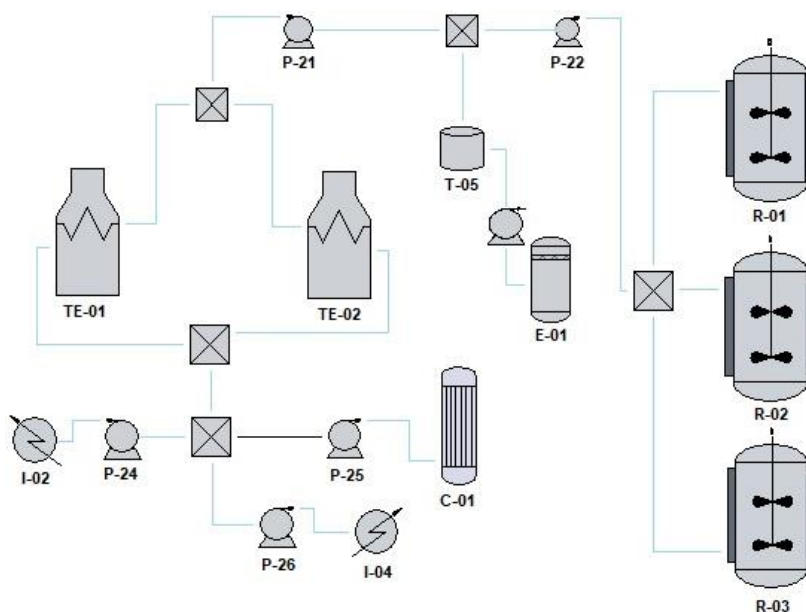


Ilustración 63: Diagrama del sistema de bombeo.

Fuente: Elaboración propia.

Tabla 119: Cálculo y adopción de P-21.

Cálculo P-21

| Variable | Succión | Descarga |
|--------------------------|---|-------------------------|
| Caudal volumétrico | 0.12 m ³ /h | |
| Diámetro exterior | 9.246x10 ³ m | 5.461x10 ³ m |
| Velocidad de fluido | 0.662 m/s | 1.898 |
| Numero de Reynolds | 6.121x10 ⁴ | 1.036x10 ⁴ |
| Factor de fricción (f) | 0.036 | 0.034 |
| Longitud equivalente | 18.223 m | 3.085 m |
| Pérdida por fricción(hf) | 0.892 m | 2.914 m |
| Presión de trabajo | 0.4 kfg/cm ² | 0.8 kgf/cm ² |
| Altura | 0 | 2.91 |
| Altura teórica total | 10.04 m | |
| Potencia calculada | 0.07 W | |
| Bomba adoptada | | |
| Proveedor | HASA | |
| Tipo | Normalizada | |
| Modelo | RGT40 electrobombas centrífugas monobloc horizontal | |
| Caudal volumétrico máx. | 12-85 m ³ /h | |
| Altura carga máx. | 10-21 m | |
| Potencia del motor | 2.2kW | |

Fuente: Elaboración propia.

Tabla 120: Cálculo y adopción de P-22.

Cálculo P-22

| Variable | Succión | Descarga |
|------------------------|-------------------------|-----------------------|
| Caudal volumétrico | 26.85 m ³ /h | |
| Diámetro exterior | 0.146 m | 0.059 m |
| Velocidad de fluido | 0.443 m/s | 2.728 m/s |
| Numero de Reynolds | 6.49x10 ⁴ | 1.609x10 ⁴ |
| Factor de fricción (f) | 0.021 | 0.017 |
| Longitud equivalente | 290.605 m | 46.54 m |

| | | |
|--------------------------|---|-------------------------|
| Pérdida por fricción(hf) | 0.418 m | 5.086 m |
| Presión de trabajo | 0.4 kfg/cm ² | 0.8 kfg/cm ² |
| Altura | 0 | 3.9 |
| Altura teórica total | 13.671 m | |
| Potencia calculada | 21.331 W | |
| Bomba adoptada | | |
| Proveedor | HASA | |
| Tipo | Normalizada | |
| Modelo | RGT40 electrobombas centrífugas monobloc horizontal | |
| Caudal volumétrico máx. | 12-85 m ³ /h | |
| Altura carga máx. | 10-21 m | |
| Potencia del motor | 2.2 kW | |

Fuente: Elaboración propia.

Tabla 121: Cálculo y adopción de P-23.

Cálculo P-23

| Variable | Succión | Descarga |
|--------------------------|-------------------------|-------------------------|
| Caudal volumétrico | 5.99 m ³ /h | |
| Díámetro exterior | 0.049 m | 0.027 m |
| Velocidad de fluido | 0.873 m/s | 2.011 m/s |
| Numero de Reynolds | 4.302x10 ⁴ | 6.5210 ⁴ |
| Factor de fricción (f) | 0.026 | 0.023 |
| Longitud equivalente | 24.475 m | 4.488 m |
| Pérdida por fricción(hf) | 0.445 m | 0.598 m |
| Presión de trabajo | 0.4 kfg/cm ² | 0.8 kfg/cm ² |
| Altura | 0 | 0 |
| Altura teórica total | 5.109 m | |
| Potencia calculada | 1.778 W | |
| Bomba adoptada | | |
| Proveedor | HASA | |
| Tipo | Normalizada | |

| | |
|-------------------------|---|
| Modelo | RGT40 electrobombas centrífugas monobloc horizontal |
| Caudal volumétrico máx. | 12-85 m ³ /h |
| Altura carga máx. | 10-21 m |
| Potencia del motor | 2.2kW |

Fuente: Elaboración propia.

Tabla 122: Cálculo y adopción de P-24.

Cálculo P-24

| Variable | Succión | Descarga |
|--------------------------|---|-------------------------|
| Caudal volumétrico | 5.79 m ³ /h | |
| Diámetro exterior | 0.049 m | 0.027 m |
| Velocidad de fluido | 0.844 m/s | 2.884 m/s |
| Numero de Reynolds | 4.158x10 ⁴ | 7.686x10 ⁴ |
| Factor de fricción (f) | 0.023 | 0.02 |
| Longitud equivalente | 23.067 m | 3.95 m |
| Pérdida por fricción(hf) | 0.446 m | 2.35 m |
| Presión de trabajo | 0.4 kfg/cm ² | 0.8 kfg/cm ² |
| Altura | 0 | 0 |
| Altura teórica total | 5.916 m | |
| Potencia calculada | 1.99 W | |
| Bomba adoptada | | |
| Proveedor | HASA | |
| Tipo | Normalizada | |
| Modelo | RGT40 electrobombas centrífugas monobloc horizontal | |
| Caudal volumétrico máx. | 12-85 m ³ /h | |
| Altura carga máx. | 10-21 m | |
| Potencia del motor | 2.2kW | |

Fuente: Elaboración propia.

Tabla 123: Cálculo y adopción de P-25.

Cálculo P-25

| Variable | Succión | Descarga |
|--------------------------|---|--------------------------|
| Caudal volumétrico | 0.225 m ³ /h | |
| Diámetro exterior | 0.011 m | 5.461x10 ⁻³ m |
| Velocidad de fluido | 0.689 m/s | 2.668 m/s |
| Numero de Reynolds | 7.407x10 ³ | 1.4x10 ⁴ |
| Factor de fricción (f) | 0.034 | 0.032 |
| Longitud equivalente | 5.823 m | 0.844 m |
| Pérdida por fricción(hf) | 0.446 m | 1.796 m |
| Presión de trabajo | 0.4 kfg/cm ² | 0.8 kfg/cm ² |
| Altura | 0 | 0 |
| Altura teórica total | 6.442 m | |
| Potencia calculada | 0.084 W | |
| Bomba adoptada | | |
| Proveedor | HASA | |
| Tipo | Normalizada | |
| Modelo | RGT40 electrobombas centrífugas monobloc horizontal | |
| Caudal volumétrico máx. | 12-85 m ³ /h | |
| Altura carga máx. | 10-21 m | |
| Potencia del motor | 2.2kW | |

Fuente: Elaboración propia.

Tabla 124: Cálculo y adopción de P-26.

Cálculo P-26

| Variable | Succión | Descarga |
|------------------------|------------------------|-------------------------|
| Caudal volumétrico | 0.44 m ³ /h | |
| Diámetro exterior | 0.014 m | 7.67x10 ⁻³ m |
| Velocidad de fluido | 0.809 m/s | 2.645 m/s |
| Numero de Reynolds | 1.122x10 ⁴ | 2.029x10 ⁴ |
| Factor de fricción (f) | 0.037 | 0.031 |
| Longitud equivalente | 34.98 m | 0.815 m |

| | | |
|--------------------------|---|-------------------------|
| Pérdida por fricción(hf) | 3.115 m | 1.175 m |
| Presión de trabajo | 0.4 kfg/cm ² | 0.8 kgf/cm ² |
| Altura | 2.61 m | 0 m |
| Altura teórica total | 5.852 m | |
| Potencia calculada | 0.15 W | |
| Bomba adoptada | | |
| Proveedor | HASA | |
| Tipo | Normalizada | |
| Modelo | RGT40 electrobombas centrífugas monobloc horizontal | |
| Caudal volumétrico máx. | 12-85 m ³ /h | |
| Altura carga máx. | 10-21 m | |
| Potencia del motor | 2.2kW | |

Fuente: *Elaboración propia.*

Agua de calentamiento

En el proceso existe una etapa que requiere de la entrega de calor para alcanzar las condiciones deseadas. Para suplir estas necesidades se emplea agua caliente, cuya temperatura es de 50°C. Conociendo este valor y los calores a entregar se calcula la cantidad de agua necesaria para el intercambiador de calor I-03.

El agua caliente requerida se suministra al proceso mediante un termotanque industrial. Estos equipos brindan agua a temperaturas elevadas a través del calentamiento del fluido contenido en su interior. Además, cuentan con un termostato que cuando detecta que la temperatura del agua bajó activa el medio de calentamiento y la lleva al nivel seleccionado.

La capacidad del termotanque se calcula en base a la cantidad de agua caliente necesaria para el proceso, detallado en el Capítulo 07 y 08.

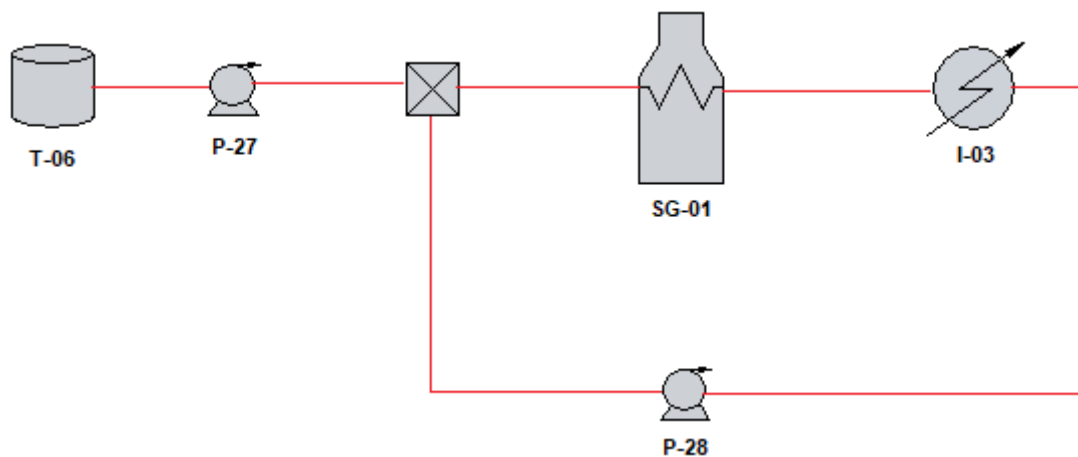


Ilustración 64: Sistema de agua caliente.
Fuente: Elaboración propia.

Para el agua de calentamiento se adopta un tanque de 100000 litros.

Ecuación 49

$$V_{tanque} = 83224.2 L * 1.2 = 99869.04 L$$

Tabla 125: Datos del T-06.

| Proveedor | Duraplast |
|---------------|---------------------------------------|
| Volumen (l) | 100000 |
| Material | Polietileno virgen con protección u.v |
| Longitud (cm) | 1420 |
| Diámetro (cm) | 300 |
| Altura (cm) | 320 |
| Espesor (mm) | 13 |
| Posición | Horizontal |

Fuente: Elaboración propia.



Ilustración 65: T-06.

Fuente: Karmod.

Para este sistema se diseñan dos bombas para la correcta circulación del fluido. A continuación, se especifican los detalles en la Tabla 126.

Tabla 126: Cálculo y adopción de P-27 y P-28.

Cálculo P-27 y P-28

| Variable | Succión | Descarga |
|--------------------------|---|-------------------------|
| Caudal volumétrico | 4.16 m ³ /h | |
| Diámetro exterior | 0.041 m | 0.023 m |
| Velocidad de fluido | 0.88 m/s | 2.72 m/s |
| Numero de Reynolds | 3.6x10 ⁴ | 6.3x10 ⁴ |
| Factor de fricción (f) | 0.025 | 0.027 |
| Longitud equivalente | 3.067 m | 1.394 m |
| Pérdida por fricción(hf) | 17.6 m | 4.3 m |
| Presión de trabajo | 0.4 kfg/cm ² | 0.8 kgf/cm ² |
| Altura | 0 | 3.20 m |
| Altura teórica total | 29.32 m | |
| Potencia calculada | 7.089 W | |
| Bomba adoptada | | |
| Proveedor | HASA | |
| Tipo | Normalizada | |
| Modelo | RGT40 electrobombas centrífugas monobloc horizontal | |
| Caudal volumétrico máx. | 12-85 m ³ /h | |
| Altura carga máx. | 10-21 m | |
| Potencia del motor | 2.2kW | |

Fuente: Elaboración propia.

9.5 Acondicionamiento de aire

Las características que debe cumplir el aire dentro de los recintos de la planta para poder estar en contacto con el producto sin riesgo de posibles contaminaciones, está determinado por la implementación de las denominadas Salas Limpias. La definición, la norma de referencia y la selección de estas se describen en el Capítulo 10, apartado 10.5.

Una vez que se sabe las características del aire que habrá, se debe decidir el tipo de sistema de ventilación y filtración a instalar. Este consta de: ventiladores, tratamiento del aire y una red de conductos de impulsión y extracción, la cual se realiza mediante canales rectangulares de chapa galvanizada.

En cuanto a la ventilación, la clasificación de limpieza del espacio es la variable principal para determinar el flujo de aire de suministro. Como se muestra en la Tabla 127, cada clase de sala tiene una tasa de cambio de aire recomendada por la ISO 14644. La tasa de cambio seleccionada para la sala debe tener en cuenta la actividad prevista dentro de la misma, es decir, si tiene un porcentaje de ocupación bajo o alto, una presurización positiva o neutral en relación con los espacios adyacentes más sucios y el nivel de tráfico de entrada - salida frecuente.

Tabla 127: Tasa de cambio de aire según la clase de sala limpia.

| Clase ISO | Cambios de aire por hora |
|-----------|--------------------------|
| ISO 5 | 240-360 |
| ISO 6 | 90-180 |
| ISO 7 | 30-60 |
| ISO 8 | 10-25 |
| ISO 9 | 2-4 |

Fuente: ISO 14644.

Otras variables que afectan el suministro de aire son los flujos de este que se escapan, es decir que se infiltran y ex filtran. Como la mayoría de las salas limpias se encuentran bajo presión positiva, se produce una filtración de aire planificada a espacios contiguos que tienen una presión estática más baja y una no planificada a través de enchufes eléctricos, accesorios de iluminación, marcos de puertas y ventanas, entre otros. Es importante comprender que las habitaciones no están herméticamente selladas y poseen fugas. Una sala limpia correctamente sellada tendrá una tasa de fuga de 1% a 2% en volumen.

En la Tabla 128 se especifica el balance de aire realizado, el cual consiste en igualar todo el flujo de aire que ingresa al espacio (suministro e infiltración) a todo el flujo de aire que abandona el mismo (exfiltración y extracción). Este se realiza teniendo en cuenta el rango de la tasa de recambio de aire para la clase ISO 7, una infiltración del 0%, debido a que la sala se encuentra con diferencia de presión positiva, y una exfiltración del 2%, considerando que la construcción asegura un buen sellado.

Tabla 128: Balance de aire espacial para sala limpia clase ISO 7.

| Zona de la sala limpia | Elaboración | Fermentadores R-01, R-02, R-03 | Filtro sanitario |
|------------------------|--------------------|--------------------------------|---------------------|
| Área | 99 m ² | 56.54 m ² | 4.5 m ² |
| Altura | 4 m | 4.5 m | 3 m |
| Volumen | 396 m ³ | 204 m ³ | 13.5 m ³ |

| | | | |
|---------------------------|---------------------------|---|-------------------------|
| Recambio de aire por hora | 40 | 40 | 30 |
| Caudal necesario | 15840 m ³ /h | 1.5*10 ⁻⁴ m ³ /h | 405 m ³ /h |
| Exfiltración | 316.8 m ³ /h | 3*10 ⁻⁶ m ³ /h | 8.1 m ³ /h |
| Infiltración | 0 m ³ /h | 0 m ³ /h | 0 m ³ /h |
| Caudal suministrado | 16156.8 m ³ /h | 1.53*10 ⁻⁴ m ³ /h | 413.1 m ³ /h |
| Caudal extraído | 15840 m ³ /h | 1.5*10 ⁻⁴ m ³ /h | 405 m ³ /h |

Fuente: Elaboración propia.

En cuanto al sistema de filtración, no todas las soluciones de filtrado son adaptables a este tipo de instalaciones debido a los delicados procesos que tienen lugar en ellas, cuya calidad del aire es fundamental. Para esto son necesarios filtros de muy alta eficiencia denominados absolutos, los cuales están regulados por la norma EN 1822 y se los conoce como filtros HEPA (High Efficiency Particulate Air filter) y ULPA (Ultra Low Penetration Air filter). En la Tabla 129 se especifica la selección de los filtros de aire que se necesitan en función de las partículas a filtrar según la clase ISO 7.

Tabla 129: Selección de los filtros.

| Tipo de filtro | Tipo de filtración | Clase según norma en 1822 | Aplicación |
|-------------------------------|---|---------------------------|--|
| Prefiltros | Partículas superiores a 10 micrómetro (insectos, fibras textiles, polvos de escape, arena, polen, polvo de cemento) | G3/G4 | Prefiltros para filtros clase F6 a F9 |
| De alta eficiencia | Partículas de 1 a 10 micrómetro (polvo, esporas) | F6 | Prefiltros para filtros clase H10 a H11 |
| Filtros absolutos HEPA / ULPA | Partículas menores a 1 micrómetro (virus, bacterias, gérmenes, humo de tabaco y humos ferrosos) | H10 / H11 | Filtros finales para salas limpias clase 7 |

Fuente: Infiltra.



Ilustración 66: Sistema de filtración.

Fuente: Infiltra.

9.6 Servicio de electricidad

La energía eléctrica en el Parque Industrial de Villa María se encuentra a cargo de la Empresa Provincial de Energía de Córdoba (EPEC). Cuenta con una estación transformadora 22/12,2 kV y líneas de suministro de energía eléctrica en media y baja tensión, como así también red interna de distribución e instalaciones de iluminación.

El requerimiento de potencia total se determina considerando el consumo de los artefactos utilizados para la iluminación y el de cada uno de los equipos que se encuentran involucrados en el proceso productivo. Los circuitos de alumbrado son, por lo general, a 220 V en corriente alterna monofásica, mientras que los circuitos de fuerza motriz son a 380 V en corriente alterna trifásica.

9.6.1 Elementos de la instalación eléctrica

Para el correcto funcionamiento de la instalación eléctrica de la empresa, son necesarios una serie de elementos que se detallan a continuación:

- Líneas de distribución: existen tres tipos, la principal, de iluminación y la de los motores. La línea principal es la que conecta el medidor de energía con el tablero principal ubicado en el ingreso de la nave industrial. Las líneas de iluminación que desde el tablero principal se derivan tres líneas monofásicas, dos destinadas a la iluminación de la nave industrial, y una para abastecer los requisitos de energía del sector administrativo, vigilancia y exterior. Y la línea a los motores que son líneas trifásicas y monofásicas para alimentar los diferentes motores de la planta y tomacorrientes.
- Tableros: contienen los dispositivos necesarios para la operación, rastreo, protección y control de toda la instalación eléctrica. Permiten la distribución de la corriente a todos los sectores. Deben construirse con materiales metálicos o plásticos que sean no inflamables, no higroscópicos, que posean resistencia mecánica para soportar cargas y una baja constante dieléctrica. Son generalmente paneles verticales colocados dentro de cajas. La altura a la cual están ubicados debe permitir las operaciones de

una persona. Los tableros se clasifican desde el punto de vista de su operación en: principal que opera toda la instalación; seccional que opera circuitos; y subseccional que opera solo una parte del circuito.

- Transformador: se utiliza para soportar los esfuerzos de cortocircuito externo, sobretensiones de impulso y maniobra, y para lograr una disipación óptima del calor. Está instalado en la subestación eléctrica y desde ahí se distribuye la electricidad hacia toda la planta.
- Conductores eléctricos: realizan la conducción de la energía eléctrica desde donde se produce hasta donde se va a utilizar. Los metales habitualmente usados para la fabricación de cables son de cobre, aluminio o aleaciones de este último. Poseen un alambre central de material conductor, cuya sección está determinada por la corriente a conducir y limitada por el calentamiento y la caída de tensión que provoca. Externamente poseen una cubierta de aislante térmica y eléctrica. Está cubierta de material plástico, principalmente de policloruro de vinilo (PVC). Este tipo de material tiene la desventaja de endurecerse y volverse frágil a bajas temperaturas y ablandarse a altas, pero tiene la ventaja de retomar sus propiedades físicas a temperaturas normales. Una temperatura del orden de los 70 °C se considera la máxima recomendada, sin descartar que algunos tipos de plásticos pueden tolerar temperaturas del orden de los 100 °C.
- Elementos de protección: los circuitos eléctricos pueden tener fallas que provoquen daños letales al organismo. Es por ello que el circuito debe estar conectado a tierra, con lo cual, ante la abertura del circuito la corriente es derivada al suelo y se protege a la persona que está en contacto con la instalación. En una instalación industrial las carcasas de los equipos eléctricos, los accionamientos de los aparatos, los armazones de estructura y las partes metálicas de los cables deben estar conectados a tierra.
- Pararrayos: es un instrumento cuyo objetivo es atraer un rayo ionizando el aire para excitar, llamar y conducir la descarga hacia tierra, de tal modo que no cause daños a las personas o construcciones.

9.6.2 Consumo de energía eléctrica de los equipos

En la siguiente tabla se detalla el consumo de potencia de cada equipo por mes, considerando la cantidad de equipos que funcionan simultáneamente y las horas de funcionamiento.

| Equipo | Equipos simultáneos | Potencia (kW) | Funcionamiento | | Consumo (MW h/mes) |
|---|---------------------|-----------------------|----------------|----------|--------------------|
| | | | H/día | Días/mes | |
| Molino M-01 | 1 | 18.5 | 24 | 29.17 | 12.951 |
| Centrífuga de disco S-01 | 1 | 5.5 | 24 | 29.17 | 3.850 |
| Centrífuga decantadora S-02 | 1 | 11 | 24 | 29.17 | 15.402 |
| Sistema de agitación (R-01, R-02, R-03) | 3 | 97.38 | 24 | 29.17 | 204.521 |
| Tanque agitado MA-01 | 1 | 97.38 | 24 | 29.17 | 68.174 |
| Secador spray D-01 | 1 | 4 | 24 | 29.17 | 2.800 |
| Evaporador E-01 | 1 | 40 | 24 | 29.17 | 56.006 |
| P-01 | 1 | $3,85 \cdot 10^{-3}$ | 24 | 29.17 | 0.003 |
| P-02 / P-03 | 2 | $3,87 \cdot 10^{-3}$ | 24 | 29.17 | 0.003 |
| P-04 | 1 | $6,77 \cdot 10^{-3}$ | 24 | 29.17 | 0.005 |
| P-05 | 1 | $8,4 \cdot 10^{-4}$ | 24 | 29.17 | 0.001 |
| P-06 | 1 | $7,26 \cdot 10^{-4}$ | 24 | 29.17 | 0.001 |
| P-07 | 1 | $2,40 \cdot 10^{-3}$ | 24 | 29.17 | 0.002 |
| P-08 | 1 | 0.011 | 24 | 29.17 | 0.008 |
| P-09 | 1 | $6,668 \cdot 10^{-4}$ | 24 | 29.17 | 0.000 |
| P-10 | 1 | 0.0147 | 24 | 29.17 | 0.010 |
| P-11 | 1 | $1,048 \cdot 10^{-3}$ | 24 | 29.17 | 0.001 |
| P-12 | 1 | $9,77 \cdot 10^{-3}$ | 24 | 29.17 | 0.007 |
| P-13 | 1 | $6,4 \cdot 10^{-5}$ | 24 | 29.17 | 0.000 |
| P-14 / P-16 / P-18 | 3 | $9,6 \cdot 10^{-5}$ | 24 | 29.17 | 0.000 |
| P-15 / P-17 / P-19 | 3 | $7,1 \cdot 10^{-5}$ | 24 | 29.17 | 0.000 |
| Torre de enfriamiento | 2 | 2.20 | 24 | 29.17 | 3.080 |
| P-20 | 1 | $6,6 \cdot 10^{-4}$ | 24 | 29.17 | 0.000 |
| P-21 | 1 | $1,16 \cdot 10^{-4}$ | 24 | 29.17 | 0.000 |
| P-22 | 1 | 0.021 | 24 | 29.17 | 0.015 |
| P-23 | 1 | $7,4 \cdot 10^{-4}$ | 24 | 29.17 | 0.000 |

Producción de omega-3 a partir de Aurantiochytrium limacinum

| | | | | | |
|---------------|---|-----------------------|--------------------|-------|---------------------|
| P-24 | 1 | $1.972 \cdot 10^{-2}$ | 24 | 29.17 | 0.001 |
| P-25 | 1 | $2.33 \cdot 10^{-3}$ | 24 | 29.17 | 0.002 |
| Consumo total | | 276.042998 MW | Consumo mensual | | 366.844 MW h/mes |

CAPÍTULO N°10

GESTIÓN DE CALIDAD

10. GESTIÓN DE CALIDAD

10.1 Introducción

La calidad de un producto o servicio se define como la capacidad para satisfacer las necesidades del cliente, generando confianza y seguridad en el consumidor, lo que repercute positivamente en su posición en el mercado. Para garantizar o mejorar la calidad deseada, es esencial implementar un sistema de control de calidad que comprenda herramientas, programas, mecanismos y técnicas aplicadas en diversos puntos del proceso. La norma de sistemas de gestión más importante en el mundo empresarial es la ISO 9001. Se trata de una norma internacional elaborada por la Internacional Standardization Organization (ISO) en la que se determinan los requisitos que debe cumplir un Sistema de Gestión de Calidad.

El propósito de este sistema es recopilar y analizar datos de variables en el proceso, materias primas, productos intermedios y terminados, identificando posibles errores y tomando medidas para su eliminación. En este capítulo se detalla el sistema de control de calidad, describiendo la metodología de organización y la documentación necesaria, así como los procedimientos de muestreo, especificaciones y ensayos. Estos garantizan que solo los materiales aptos sean aceptados, producidos y autorizados para la comercialización, entre otros aspectos cruciales.

Además, se presenta un plan detallado de control de calidad que incluye los controles sobre la materia prima y el producto elaborado. También se especifican los parámetros de proceso más relevantes en las distintas etapas de producción, asegurando la calidad y cumpliendo con los estándares exigidos por las especificaciones y normativas vigentes.

10.2 Buenas prácticas de manufactura

El Código Alimentario Argentino (C.A.A.) establece en su Capítulo N° II la obligación de aplicar las Buenas Prácticas de Manufactura de Alimentos (BPM). Además, la Resolución 80/96 del Reglamento del Mercosur señala la necesidad de aplicar las BPM en los establecimientos elaboradores de alimentos que comercializan sus productos en este mercado. Estas prácticas son fundamentales para asegurar la seguridad de los productos alimenticios.

Las Buenas Prácticas de Manufactura son una herramienta esencial para la obtención de productos seguros y son requisitos previos para implementar el Sistema de Análisis de Peligros y Puntos Críticos de Control (HACCP), un programa de Gestión de Calidad Total (TQM) o un Sistema de Calidad como ISO 9000. Las BPM se centran en la higiene y la forma de manipulación, constituyendo un elemento integral en el control de cualquier establecimiento que elabore productos destinados al consumo humano.

Dado que nuestro producto se destina como insumo para la industria alimenticia, es importante cumplir con las normativas establecidas por la Administración Nacional de Medicamentos, Alimentos y Tecnología Médica (ANMAT). A continuación, se detallan los aspectos clave que deben tenerse en cuenta y que se abarcan dentro del marco de las BPM. Estos aspectos incluyen prácticas higiénicas, condiciones sanitarias, procedimientos de manipulación y otros requisitos esenciales para garantizar la calidad y seguridad de los productos alimenticios elaborados en el establecimiento.

10.2.1 Gestión de calidad

Cuando se refiere a calidad, se entiende que se trata de asegurar la satisfacción del cliente con el producto. Por esta razón, todas las personas involucradas en el proceso de fabricación son responsables de cumplir con este propósito.

Con el fin de garantizar resultados óptimos, se implementa un sistema de gestión de calidad que involucra a operarios, jefes de unidad y gerentes. Este sistema es ejecutado por una Unidad de Calidad, independiente del departamento de fabricación, que documenta el control de cada lote producido y determina su idoneidad para el consumo. Además, realiza auditorías internas y aprueba cambios destinados a mejorar la calidad del producto. La Unidad de Calidad también investiga desviaciones que hayan ocasionado no conformidades y propone soluciones.

El control de producción de Omega-3, así como de los productos intermedios, materia prima e insumos, se lleva a cabo mediante técnicas analíticas utilizando la instrumentación y equipamiento apropiados. Cada equipo de análisis se calibra periódicamente y se mantiene un registro detallado de estas calibraciones.

10.2.2 Materias primas y materiales

Según el boletín oficial emitido por el programa de calidad de los alimentos argentinos, las materias primas deben ser almacenadas en condiciones apropiadas que aseguren la protección contra contaminantes. El depósito debe estar alejado de los productos terminados, para impedir la contaminación cruzada. Además, deben tenerse en cuenta las condiciones óptimas de almacenamiento como temperatura, humedad, ventilación e iluminación. Todo material que ingrese a la empresa debe ser analizado para recibir la autorización de su uso o distribución y debe ser recibido de un proveedor calificado. A su vez, es importante que se empleen materiales rotulados según la especificación del organismo competente. Cuando son recibidos diferentes lotes de un mismo material, cada lote debe ser considerado en forma independiente para el muestreo, ensayo y liberación. Algunas de las materias primas son importadas, por lo tanto, se entiende que si un producto es apto para la exportación debe

cumplir con los requisitos establecidos por la reglamentación del país importador, entonces para el alga no se analizan las propiedades fisicoquímicas, pero si la cantidad adquirida.

10.2.3 Higiene

Las instalaciones, así como los dispositivos de control y fabricación, deben mantenerse en condiciones óptimas de higiene con el fin de asegurar la ausencia de contaminación del producto por microorganismos o impurezas.

10.2.3.1 Procedimientos operativos estandarizados de saneamiento (POES)

Todo organismo dedicado a la fabricación de alimentos tiene la responsabilidad de llevar a cabo los Procedimientos Operativos Estandarizados de Saneamiento (POES). La Resolución SENASA Nro. 233/1998 tiene la función de garantizar la implementación de estos procedimientos. La organización debe contar con un plan detallado, que describa sus propios procedimientos a llevar a cabo antes, durante y después de las operaciones. Este plan también debe incluir las medidas correctivas previstas, la frecuencia con la que se realizarán y el objetivo general, todo ello con el propósito de prevenir la contaminación u otros inconvenientes en los productos. De aquí un resumen de las actividades que abarcan los procedimientos:

- Describen una secuencia específica de eventos para realizar una actividad.
- Aseguran la estandarización.
- Son aplicables a operaciones específicas.
- Son propios de cada organización. Indican el: cómo, cuándo, dónde y quién lo hace.

Para garantizar esta tarea es recomendable aplicar los POES (Procedimientos Operativos Estandarizados de Saneamiento) que describen qué, cómo, cuándo y dónde limpiar y desinfectar, así como los registros y advertencias que deben llevarse a cabo. Las sustancias tóxicas que se empleen en la tarea de limpieza y desinfección (plaguicidas, solventes u otras sustancias que pueden representar un riesgo para la salud y una posible fuente de contaminación) deben estar rotuladas con un etiquetado bien visible y ser almacenadas en áreas exclusivas. Estas sustancias deben ser manipuladas sólo por personas autorizadas. Además de lo material, las POES garantizan la higiene del personal en cuanto a vestimenta, lavado de manos, estado de salud, entre otras cuestiones. Para garantizar la aplicación de las mismas, se deben realizar capacitaciones a los operarios y destacarles la importancia de su aplicación. Así mismo, se establece un calendario general de limpieza, de las instalaciones, equipos y utensilios.

Esta información se extrajo de la guía POES, emitida por el ministerio de agroindustria. En el anexo N°1, se encuentran detallados ejemplos de la implementación de los POES.

10.2.3.2 Control de plagas

En todo establecimiento, es de suma importancia generar un control de plagas mediante un MIP, manejo integral de plagas; para contribuir con la higiene del establecimiento. El control debe realizarse de manera general: combinando los procedimientos de limpieza y desinfección, con técnicas de exclusión (barreras físicas que impidan el ingreso desde el exterior) y con métodos químicos. Estos últimos no son muy recomendables debido a los problemas de contaminación y seguridad que pueden llegar a causar si no son adecuadamente utilizados y por personal capacitado. En cuanto a las nombradas barreras, un ejemplo muy necesario es el uso de mosquiteros en ventanas y puertas, como así también el uso de rejillas en lugares de desagües; ambas barreras evitarían la entrada de moscas, cucarachas, entre otros insectos o incluso roedores.

En caso de que en el establecimiento en cuestión se detecte alguna plaga, la cual es perjudicial para el bienestar de la materia prima o producto para la venta; debe realizarse de manera inmediata una erradicación de esta. En muchos casos las empresas pueden contar con un servicio de control de plagas tercerizado por otra compañía que brinde dicho servicio y otras veces puede realizarlo el propio personal siempre y cuando sea idóneo en la tarea; de ambas formas, se debe llevar un registro de cada cuanto se realiza la erradicación y de qué manera.

10.2.4 Personal

Como se detallaba en el inciso anterior, es importante el estado de salud que posee el operador; es por ello, que se controla la aparición de posibles enfermedades contagiosas entre los manipuladores. Las personas que están en contacto con los alimentos deben someterse a exámenes médicos, no solamente previamente al ingreso, sino periódicamente. Todo el personal tiene la responsabilidad de llevar ropa protectora, calzado adecuado y cubrecabeza; todos deben ser lavables o descartables. No está permitido que el trabajador opere con anillos, colgantes, relojes y pulseras, por cuestiones de seguridad y de preservar la inocuidad del alimento. Además de lo mencionado, la higiene involucra conductas que puedan dar lugar a la contaminación, tales como comer, fumar, salivar u otras prácticas antihigiénicas. Asimismo, se recomienda no dejar la ropa en zonas cercanas a la producción y que al ingreso de la planta la persona use vestimenta limpia. Otro punto clave, es que las operaciones a lo largo del proceso deben ser llevadas a cabo por personal idóneo y capacitado.

10.2.5 Instalaciones

Las instalaciones de la empresa deben ser diseñadas considerando su capacidad para la producción en sí. Se debe prestar especial atención a los materiales de construcción, la distribución de espacios y la limpieza, así como garantizar un mantenimiento adecuado.

Cada establecimiento cuenta con la provisión de diversos servicios, como electricidad, iluminación, climatización, además de la instalación de un sistema de drenaje y ventilación. Cada servicio auxiliar debe ser identificado conforme al código internacional de colores, indicando claramente el flujo de circulación. El código de colores para tuberías se detalla en la Tabla 130.

Tabla 130: Código de color para tuberías.

| FLUIDO | IDENTIFICACIÓN | MUESTRA DE COLOR |
|--|----------------|---|
| Agua | Verde |  |
| Otros vapores | Gris plateado |  |
| Aceites vegetales, animales y minerales. Líquidos combustibles inflamables | Marrón |  |
| Gases inertes e inflamables | Amarrillo |  |
| Ácidos | Anaranjado |  |
| Álcalis | Violeta |  |
| Aire comprimido industrial | Azul |  |
| Residuos de fermentación y aguas negras | Negro |  |
| Productos fermentados | Gris oscuro |  |
| Vacío | Gris claro |  |
| Agua para combate de incendios | Rojo |  |
| Fluido eléctrico | Negro |  |

Fuente: Elaboración propia.

Es esencial monitorear variables como temperatura, presión, caudal, entre otras, en cada una de las tuberías presentes.

Dentro de las instalaciones, la zona destinada al cambio de vestuario del personal y su higiene debe ser de fácil acceso y adecuada para el número de usuarios, pero sin conexión directa con la zona de producción y almacenamiento. Estos espacios deben contar con insumos de higiene permanentes y mantenerse en condiciones de limpieza óptimas.

El área de almacenamiento debe proporcionar suficiente espacio para contener la producción estimada y sus insumos y materiales, manteniéndolos separados para evitar contaminación cruzada. Se recomienda verificar la humedad, temperatura y llevar un registro del control de stock.

En la zona de producción, es necesario separar las etapas de producción para evitar la contaminación microbiológica, como en el caso de la fermentación. Se debe contar con un sistema de corriente de aire que permita a los operarios ingresar a la sala libre de bacterias. El sistema de drenaje debe ser adecuado y desinfectado periódicamente. Es crucial evitar la presencia de grietas en las superficies, ya que estas pueden favorecer el crecimiento de microorganismos.

La fábrica incluye un área destinada al control de calidad del producto terminado y sus intermedios. Tanto el sector como el equipamiento de trabajo deben mantenerse en óptimas condiciones de higiene y orden para garantizar el correcto resultado de los análisis realizados. Como resumen de lo anteriormente detallado, se dispone de distintos sectores para llevar a cabo las actividades a desarrollar:

- Recepción, identificación, muestreo de los materiales recibidos pendientes de aprobación o rechazo.
- Cuarentena del producto antes de la aprobación o rechazo.
- Almacenamiento de materiales rechazados, ya sea para devolución, reprocesado o destrucción.
- Almacenamiento de materiales aprobados.
- Sector de producción.
- Sector de envasado y etiquetado.
- Laboratorio.

10.2.6 Auditorías

Se planifican y ejecutan auditorías internas en la empresa para verificar el cumplimiento de las Buenas Prácticas de Fabricación y de su sistema de calidad. Se deben establecer y mantener actualizados los procedimientos y registros donde se definen los criterios de

auditorías y la metodología a seguir para asegurar la objetividad e imparcialidad de las mismas. Las auditorías internas son coordinadas y lideradas por personal responsable de calidad que ha sido previamente calificado como auditor.

10.2.7 Material y productos no conformes

Tanto las materias primas, insumos y producto terminado que no cumpla/n con las especificaciones necesarias para ser aceptado; se deja registrado el caso con los siguientes datos: identificación, documentación, investigación de las causas, evaluación, segregación y tratamiento de estos, así como la notificación a las áreas involucradas o proveedores. Los materiales rechazados son devueltos a los proveedores o, cuando corresponda, reprocesados o eliminados. Todos los reclamos por productos potencialmente defectuosos son cuidadosamente examinados. El área de control de calidad es la encargada de recibir los reclamos y adoptar medidas correctivas. Se informa en función de todos los lotes producidos.

10.3 HACCP

El sistema HACCP es una metodología de gestión que aborda la seguridad alimentaria mediante la identificación, análisis y control de peligros físicos, químicos y biológicos. Este enfoque eficaz y reconocido brinda tranquilidad a los clientes en términos de inocuidad alimentaria. Su diseño permite su implementación en cualquier sector de la industria alimentaria, abarcando desde el cultivo y la cosecha hasta la transformación, elaboración y distribución de alimentos para el consumo.

La adopción del sistema HACCP confiere beneficios significativos a las empresas, como el prestigio de la marca, la reducción de costos asociados con retrabajos y devoluciones, y genera impactos positivos en la calidad, incluyendo aspectos como la higiene, la vigencia del producto y la integridad económica del mismo.

Un paso crucial en la aplicación del HACCP es la realización de un análisis de peligros, cuyo objetivo es evaluar el riesgo asociado a peligros específicos. Este análisis se basa en el conocimiento del producto, el proceso productivo y la probabilidad junto con la gravedad de que el peligro se materialice. Es imperativo que los peligros que puedan comprometer la inocuidad durante las etapas diseñadas para la preservación de las condiciones sean controlados mediante las Buenas Prácticas de Manufactura (BPM).

Asimismo, las etapas destinadas a proteger los productos contra la entrada y proliferación de agentes deben ser contempladas dentro del marco del HACCP. En resumen, los potenciales contaminantes deben someterse al análisis de peligros y al control de puntos críticos establecidos por el sistema.

10.3.1 Puntos críticos de control (PCC)

Para cada etapa o fase del proceso en la que se ha identificado un peligro significativo de contaminación, se determina si es necesario establecer procedimientos de vigilancia o de control para prevenirlo, eliminarlo o reducirlo a un nivel aceptable. Estos peligros significativos se llaman puntos críticos de control. Un PCC representa que no existe etapa posterior que pueda reparar un descuido durante la elaboración de un producto determinado.

Para el caso de la producción del Omega-3, se determina que los puntos críticos de control se encuentran en la etapa de fermentación del proceso; debido a que, si no se concreta una buena esterilización de los fermentadores y prolifera una bacteria de familia diferente a la elegida para la generación de los productos, se formarán compuestos diferentes impidiendo llegar al producto final y grandes pérdidas económicas. En la Tabla 131, se observa un análisis al PCC del proceso.

Tabla 131: PCC, Fermentación.

| Etapa de control | Fermentación R-01, R-02, R-03. |
|--|---|
| Peligro y causa | Proliferación de algas no pertenecientes al grupo de <i>Aurantiochytrium Limacinum</i> . |
| Medidas preventivas | Esterilización de reactores, medios de cultivos y subproductos que se derivan a otro fermentador; mediante vapor saturado a 140 °C. |
| ¿La etapa está específicamente diseñada para eliminar o reducir el peligro hasta un nivel aceptable? | Sí, ya que se contempla que el método de inyección de vapor por contacto indirecto es un método eficaz para la destrucción de microorganismos. Se realiza de manera continua por un tiempo determinado; el que opera la fermentación. |
| ¿Una etapa posterior puede eliminar o reducir el peligro hasta un nivel aceptable? | No. |

Fuente: Elaboración propia.

Una vez determinado cual es la etapa para controlar, se establece la manera en la que se controla el PCC establecido. Tal como se muestra en la Tabla 132, se implementa un plan de vigilancia.

Tabla 132: Sistema de vigilancia de PCC.

Control de punto crítico, fermentación

| | |
|--|---|
| Peligro y causa | Proliferación de microorganismos extraños a la fermentación. |
| PCC | Si. |
| ¿Qué se vigila? | Concentración celular. |
| ¿Cómo se vigila? | Técnica, T-13. (ver Anexo I) |
| ¿Dónde se vigila? | Se toma un muestreo en cada punto de acceso a los reactores y se evalúan en el laboratorio de la empresa. |
| ¿Con que frecuencia se vigila? | Continuamente, mientras opera la etapa de fermentación. |
| ¿Quién es el responsable de implementar dicho sistema? | Técnico de laboratorio de turno. |

Fuente: Elaboración propia.

10.4 Control de calidad

En este apartado, se define la manera en la que se controla la producción, tanto de materias primas, productos intermedios y producto terminado. Se establecen los parámetros que deben cumplir cada uno de ellos para estar conforme, la técnica analítica empleada, la frecuencia del control, y el modo de operar cuando los resultados de los análisis al emplear un método analítico no están dentro de tolerancia.

10.4.1 Materias primas e insumos

En todo proceso, la calidad de la materia prima impacta directamente en la calidad del producto final. Por tal motivo, cuando la misma llega al establecimiento de la empresa es controlada por la unidad de calidad en el laboratorio, según la técnica establecida. Dependiendo de los valores que adopte, se acepta su uso en producción; mientras que en caso contrario se devuelve el lote. A su vez, cada carga viene con un remito redactado por el proveedor, con los parámetros que posee, lo cual es de utilidad para corroborar la calidad de

este. Todo insumo o materia prima para ser comercializada debe cumplir con determinadas características, contando con un certificado de aval por el organismo competente.

En el caso de los insumos, los cuales se obtienen de la compra a empresas o laboratorios certificados, se confía en las especificaciones por parte de los proveedores, por ende, no se detallan las técnicas. En la Tabla 133 se encuentra detallado el plan de control para el agua de mar y el aire; el cual debe ser purificado para emplearse en el proceso, libre de microorganismos.

En el Anexo 1, se encuentra las técnicas detalladas para los análisis; T-01, T,02, T-03, T-04, T-05, T-06, T-07, T-08, T,09, T-10, T-11, T-12.

10.4.2 Productos intermedios

Según la ANMAT, se debe establecer diferentes puntos del proceso que requieran un control de las especificaciones de los productos intermedios, para evitar un producto final no conforme. La finalidad de esta metodología es la de corregir de manera inmediata las desviaciones que se presenten en la elaboración para evitar el rechazo del lote generado, lo que implica pérdidas económicas. Es importante destacar que, para monitorear el proceso, se implementa un sistema de control automático para medir las variables en cada punto operativo y se analiza las condiciones actuales por un programa, denominado SCADA. En la Tabla 134, se detallan los parámetros a considerar en estos productos.

10.4.3 Producto terminado

Lo que se pretende, es que el Omega-3 terminado cumple con los requisitos microbiológicos establecidos por el ANMAT (ANMAT, s.f.). Este valor se controla en el laboratorio de la empresa usando como referencia la técnica que dicha institución proporciona, y es determinante para la comercialización de este. En el Anexo 1, se detalla la técnica analítica para la determinación de este parámetro y en la Tabla 135, se encuentran detallados los valores a tomar de referencia para corroborar que el producto cumpla con los requisitos que establece el organismo competente para su comercialización.

Tabla 133: Plan de control de materia prima.

| Etapa | Materia prima | Parámetro | Valor limite | Técnica | Frecuencia | Registro | Acción correctiva/preventiva | Responsable de muestra | Responsable de análisis |
|---|---------------|----------------------------------|-------------------------|---------|------------|---------------|------------------------------|------------------------|-------------------------|
| Recepción materia prima | Agua de mar | Densidad | 1.028 +/- 0.05 kg/l | T-01 | Por lote | MP-MC / FQ 01 | Comunicar al proveedor | Operario de turno | Analista de turno |
| | | Apariencia | Incolora y transparente | - | | MP-MC / FQ 01 | | | |
| | | Concentración de sales | 36 +/- 0.05 g/l | T-06 | | MP-MC / FQ 01 | | | |
| | | pH | 7,5 – 8,4 | T-02 | | MP-MC / FQ 01 | | | |
| Entrada a los reactores R-01, R-02 y R-03 | Aire | Microorganismos totales UFC/10ml | Máximo 200 | T-03 | Por lote | MP-MC / FQ 01 | Comunicar al jefe de calidad | Analista de turno | Analista de turno |
| | | Hongo y levaduras UFC/10ml | Máximo 20 | T-04 | | MP-MC / FQ 01 | | | |

Fuente: Elaboración propia.

Tabla 134: Plan de control de etapas involucradas en el proceso.

| Equipo | Punto de control | Parámetro | Valor deseado | Técnica | Frecuencia | Registro | Acción correctiva/preventiva | Responsable de control |
|-------------------|------------------------|---------------------------------------|---------------------|--------------------|------------|-----------------|---|-------------------------------|
| R-01, R-02 y R-03 | Interior del mezclador | Tiempo | 120 h | Control automático | Por batch | CP-R-01 / FQ 01 | Verificar condiciones operativas del equipo | Analista y panelista de turno |
| | | pH | 7,5 +/- 0.2 | Peachimetro | Cada 4 h | CP-R-01 / FQ 01 | | |
| | | Oxígeno disuelto | 4 +/- 0.05 mg/l | Control automático | Cada 4 h | CP-R-01 / FQ 01 | | |
| | Carga al reactor | Concentración de la fuente de carbono | 40-60 g/l | T-07 | Cada 4 h | CP-R-01 / FQ 01 | | |
| | | Temperatura de reacción | 25 +/- 1.5°C | Control automático | Por batch | CP-R-01 / FQ 01 | | |
| | Salida del reactor | Temperatura | 25 +/- 1.5°C | | Por batch | CP-R-01 / FQ 01 | | |
| | | Concentración de triglicéridos | 21,26 +/- 0.05 g/l | T-08 | 6 horas | CP-R-01 / FQ 01 | | |
| | | Concentración de biomasa | 123,04 +/- 0.05 g/l | T-09 | 6 horas | CP-R-01 / FQ 01 | | |

Fuente: Elaboración propia.

Tabla 135: Plan de control del producto terminado.

| Etapa | Producto | Parámetro | Valor limite | Técnica | Frecuencia | Registro | Acción correctiva/preventiva | Responsable de muestra | Responsable de análisis |
|----------------------------------|----------|-------------------------|---------------------------------------|------------|------------|----------------|--|------------------------|-------------------------|
| Previo al almacenamiento Omega-3 | | Temperatura | 37 °C | Termómetro | | P-O / FQ 01 | Informar al jefe de calidad. Controlar I-04 | Operario de turno | Analista de turno |
| | | Concentración de hexano | 50+/- 0.001 mg/kg | T-10 | Por lote | P-O / FQ 01 | Informar al jefe de calidad. Controlar E-01 | | |
| | | Apariencia | Cristalina y un color amarillo pálido | - | | P-O / FQ 01 | Informar al jefe de calidad | | |
| | | Índice de acidez | Máximo 0.5% | T-11 | | P-O / FQ 01 | | | |
| | | Índice de peróxido | Máximo 10 meq | T-12 | | P-O / FQ 01 | | | |

PROYECTO FINAL DE GRADO - INGENIERÍA QUÍMICA

Producción de omega-3 a partir de Aurantiochytrium limacinum

| | | | | | | |
|--|-----------------------|------------------------------|------|--|----------------|--|
| | Coliformes | Máximo 100/g | T-05 | | P-O / FQ 01 | |
| | Hongos y levaduras | Max 10 ³ UFC/g | T-04 | | P-O / FQ 01 | |

Fuente: Elaboración propia

10.5 Registros de control

Con el objetivo de llevar un registro de los resultados de los controles realizados para garantizar la calidad del producto final; se emplean planillas para dejar asentada la información y asegurar la veracidad de estos. Las mismas deben ser completadas por personal idóneo, tal como perteneciente al laboratorio de la empresa; y utilizar un código de registro en todas y cada una de ellas. El código comienza con una letra/s que indica si es materia prima (MP), control de proceso (CP) y producto terminado (P); seguida de otra/s que corresponde a la denominación del equipo o la corriente involucrada, separadas de una barra para la/s letra/s que indica/n si el análisis es microbiológico (MB), fisicoquímico (FQ) o visual (V) y un número identificando el número de registro correspondiente. Ej: MP– A / MB 01 (Materia prima, corriente A, Análisis microbiológico, Registro N°1). Una vez que el registro ha sido realizado, el técnico debe enviarlo al responsable de calidad donde se controla su edición y contenido, para luego llevar a cabo los análisis estadísticos pertinentes. A modo de ejemplo, se muestran en las Tabla 136, Tabla 137 y Tabla 138 un registro de cada clase.

Tabla 136: Plan de control de materias primas.

| Agua de mar | | MP-MC / FQ 01 | | |
|-----------------------------------|-------------------------|----------------|----------|-------|
| Fecha | | | | |
| Proveedor | | | | |
| Número de lote | | | | |
| Observaciones | | | | |
| Técnica | Valor limite | Valor obtenido | Analista | Firma |
| T-01 | 1.028 kg/l | | | |
| Inspección visual | Incolora y transparente | | | |
| T-06 | 36 g/l | | | |
| T-02 | 7,5 – 8,4 | | | |
| Medidas preventivas / correctivas | | | | |
| Apto (A) / rechazo (R) | | | | |
| Aclaraciones | | | | |
| Firma responsable de calidad | | | | |

Fuente: Elaboración propia.

Tabla 137: Plan de control de etapas involucradas en el proceso.

Registro de control de proceso

| Reactor R-01, fermentación | | CP-R-01 / FQ 01 | |
|---------------------------------------|-------------------|-----------------|--|
| Fecha | | | |
| Hora | | | |
| Panelista de turno | | | |
| Supervisor de turno | | | |
| Parámetro | Valor establecido | Valor obtenido | |
| Tiempo | 120 h | | |
| pH | 7,5 | | |
| Oxígeno disuelto | 1vvm | | |
| Concentración de la fuente de carbono | 40-60 g/l | | |
| Temperatura de reacción | 25 °C | | |
| Concentración de triglicéridos | 21,26 g/l | | |
| Concentración de biomasa | 123,04 g/l | | |
| Medidas preventivas / correctivas | | | |
| Aclaraciones | | | |
| Firma supervisor de turno | | | |
| Firma responsable de calidad | | | |

Fuente: elaboración propia.

Tabla 138: Plan de control del producto terminado.
Registro del producto terminado

| Omega-3 | | P-O / FQ 01 | | |
|-----------------------------------|---------------------------------------|----------------|----------|-------|
| Fecha | | | | |
| Número de lote | | | | |
| Observaciones | | | | |
| Técnica | Valor limite | Valor obtenido | Analista | Firma |
| Termómetro | 37 °C | | | |
| T-10 | 0 g/l | | | |
| Inspección visual | Cristalina y un color amarillo pálido | | | |
| T-11 | 0.5% | | | |
| T-12 | 10 MEQ | | | |
| T-05 | 100/g | | | |
| T-04 | Max 10 ³ UFC/g | | | |
| Medidas preventivas / correctivas | | | | |
| Apto (A) / rechazo (R) | | | | |
| Aclaraciones | | | | |
| Firma responsable de calidad | | | | |

Fuente: Elaboración propia.

CAPÍTULO N°11

TRATAMIENTO DE EFLUENTES

11. TRATAMIENTO DE EFLUENTES

11.1 Introducción

Los efluentes industriales son aquellos que no poseen un valor inmediato respecto al fin para el que se utilizaron inicialmente debido a su calidad degradada; deben ser tratados adecuadamente de manera tal que no produzcan ningún tipo de contaminación al medio ambiente y, en consecuencia, a los seres vivos.

Un tratamiento para aguas residuales consiste en una serie de procesos físicos, químicos y/o biológicos que tiene como fin eliminar los contaminantes presentes en el efluente. El objetivo del mismo es producir un efluente tratado o reutilizable y un residuo sólido conveniente para su disposición o reúso.

Los parámetros que se utilizan para determinar la posibilidad de desechar un efluente se encuentran: concentración de oxígeno disuelto (OD, mg/L), demanda biológica de oxígeno (DBO), demanda química de oxígeno (DQO), pH, color, turbidez, dureza (mg/L), sólidos disueltos totales (STD, mg/L), sólidos en suspensión (SS, mg/L), concentración de productos tóxicos (mg/L), olor y temperatura. Los parámetros por emplear dependen de las normativas a las que se ajuste cada sector, a nivel nacional, por ejemplo, se contempla, además, la presencia de metales tales como cromo, mercurio y plomo, entre otros compuestos.

En este capítulo, se detalla el tratamiento de los efluentes derivado de la producción de ácido succínico, evaluando las características de los mismos y seleccionado el proceso más apropiado, con el fin de minimizar el impacto ambiental.

11.2 Parámetros

- Oxígeno disuelto (OD): es la cantidad de oxígeno gaseoso que está disuelto en el agua. Se lo considera como un indicador para mantener la vida acuática. La concentración de este elemento es resultado del oxígeno que entra en el sistema y el que se consume por los organismos vivos. La entrada de oxígeno puede estar provocada por muchas fuentes, pero la principal es el oxígeno absorbido de la atmósfera.
- Demanda biológica de oxígeno (DBO): Se define como Demanda Bioquímica de Oxígeno de un líquido contaminado al oxígeno, expresado en mg/litro, que ese líquido consume en la descomposición de la materia orgánica, por acción microbiana aerobia. Como el proceso de descomposición tarda varios meses en completarse y su velocidad varía con la temperatura, en la práctica se mide la D.B.O. correspondiente a un lapso de 5 días y a una temperatura de 20°C.
- Demanda química de oxígeno (DQO): es un parámetro que mide la cantidad de sustancias susceptibles de ser oxidadas por medios químicos que hay disueltas o en suspensión en

una muestra líquida. Se utiliza para medir el grado de contaminación y se expresa en miligramos de oxígeno diatómico por litro ($\text{mg O}_2/\text{l}$). Aunque este método pretende medir principalmente la concentración de materia orgánica, sufre interferencias por la presencia de sustancias inorgánicas susceptibles de ser oxidadas (sulfuros, sulfitos, yoduros...), que también se reflejan en la medida.

- pH: Es una medida exacta del grado de acidez o alcalinidad de una solución. Varía entre los límites 0 y 14; cuanto más bajo sea, mayor será la acidez y cuanto más alto, mayor la alcalinidad correspondiente.
- Dureza: Se denomina dureza del agua a la concentración de compuestos minerales que hay en una determinada cantidad de agua, en particular sales de magnesio y calcio. El agua denominada comúnmente como “dura” tiene una elevada concentración de dichas sales y el agua “blanda” las contiene en muy poca cantidad.
- Sólidos disueltos totales (SDT): es una medida del contenido combinado de todas las sustancias inorgánicas y orgánicas contenidas en un líquido en forma molecular, ionizada o en forma de suspensión micro-granular (sol coloide). En general, la definición operativa es que los sólidos deben ser lo suficientemente pequeño como para sobrevivir filtración a través de un filtro con poros de 0,45 micrómetros (tamaño nominal, o más pequeño).
- Sólidos en suspensión (SS): parámetro utilizado en la calificación de la calidad del agua y en el tratamiento de aguas residuales. Indica la cantidad de sólidos (medidos habitualmente en miligramos por litro - mg/l), presentes, en suspensión y que pueden ser separados por medios mecánicos, como por ejemplo la filtración en vacío, o la centrifugación del líquido. Algunas veces se asocia a la turbidez del agua.
- Concentración de productos tóxicos:
- Color y Olor: su color puede establecer el tipo de compuesto del cual se trata. El color interfiere con la transmisión de la luz, por lo tanto, al volcarse a un curso de agua disminuirá la acción fotosintética. El olor de un efluente es indicativo de su vejez, pues cuando es fresco es ligeramente pútrido, pero cuando es viejo se septiza y produce sulfuro de hidrógeno, dotándolo de un olor fuertemente pútrido.
- Temperatura: Un líquido a elevadas temperaturas produce el deterioro de la laguna, y en caso de que no se realice ninguna modificación, provocaría alteraciones en el medio ambiente.

11.3 Tipos de tratamiento de efluentes

El grado de tratamiento requerido para un efluente líquido depende fundamentalmente de los límites de vertido y la eficiencia de la remoción de los contaminantes. A partir de ello, existen tres niveles de tratamiento de los fluidos vertidos: tratamiento primario, secundario y terciario.

- Tratamiento primario: puede ser mediante,
 - Tratamiento físico que consiste en separar partículas de mayor tamaño mediante cribado, sedimentación, flotación, separación de aceites, etc.
 - Tratamiento químico de neutralización del pH.
- Tratamiento secundario: consiste en un tratamiento biológico, donde se elimina principalmente la materia orgánica por acción de microorganismos, algunas de las técnicas son lodos aditivos, aireación prolongada, estabilización por contacto lagunaje con aireación, estabilización por lagunaje, filtros biológicos (percoladores), discos biológicos y tratamientos anaeróbicos.
- Tratamiento terciario: consiste en un tratamiento fisicoquímico que busca eliminar compuestos específicos, se realiza mediante, micro tamizado, filtración, precipitación y coagulación, adsorción (carbón activado), intercambio iónico, ósmosis interna, electrodiálisis, cloración y ozonización y procesos de reducción de nutrientes.

11.4 Normativa sobre el vertido de efluentes

La normativa correspondiente al tratamiento de efluentes se extiende a nivel nacional, provincial y en muchos casos municipal, donde cada una establece los límites máximos según el parámetro controlado, en base a la Ley Nacional 26.221. En la tabla Tabla 139 se muestran los estándares establecidos para el vertido de efluentes líquidos por la ley nacional, y en la Tabla 140 se observan los límites máximos admisibles para las descargas a colectoras cloacales.

Tabla 139: Parámetros establecidos por la ley nacional.

| Parámetro | Desagües a cuencas | Descargas a cuerpo receptor | | |
|------------------------------------|--------------------|-----------------------------|--------------------------|----------------------------|
| | | Sin tratamiento | Con tratamiento primario | Con tratamiento secundario |
| pH | 5.5-10 | 6.5-8 | 6.5-8 | 6.5-8 |
| Sustancias solubles en éter (mg/l) | 100 | 100 | 100 | 100 |
| Sulfuros (mg/l) | 1 | - | - | 1 |
| Temperatura (°C) | 45 | 45 | 45 | 45 |

| | | | | |
|---|-------|-------|-------|-------|
| DBO sobre muestra bruta (mg/l) | 200 | 300 | 180 | 30 |
| DQO | - | - | - | 125 |
| Oxígeno consumido en kmgo_4 sobre muestra bruta (mg/l) | 80 | 120 | 70 | - |
| Mes (mg/l) | - | - | - | 35 |
| Cianuros totales (mg/l) | 1 | 1 | 1 | 1 |
| Cianuros destructibles por cloración (mg/l) | 0.1 | 0.1 | 0.1 | 0.1 |
| Hidrocarburos totales (mg/l) | 50 | 100 | 100 | 50 |
| Cromo III (mg/l) | 2 | 2 | 2 | 2 |
| Cromo VI (mg/l) | 0.2 | 0.2 | 0.2 | 0.2 |
| Srao detergentes (mg/l) | 5 | 5 | 5 | 3 |
| Cadmio (mg/l) | 0.1 | 0.1 | 0.1 | 0.1 |
| Plomo (mg/l) | 0.5 | 0.5 | 0.5 | 0.5 |
| Mercurio (mg/l) | 0.005 | 0.005 | 0.005 | 0.005 |
| Arsénico (mg/l) | 0.5 | 0.5 | 0.5 | 0.5 |
| Sustancias fenólicas (mg/l) | 0.5 | 0.5 | 0.5 | 0.005 |

Fuente: Elaboración propia.

Tabla 140: Límites máximos admisibles.

| Parámetro | Valor |
|--|--------|
| Temperatura (°C) | 40 |
| pH | 5.5-10 |
| Sólidos sedim. 10 min (ml/l) | 0.5 |
| Sólidos sedim. 2 horas (ml/l) | - |
| Oxígeno consumido (mg/l) | 80 |
| DBO (mg/l) | 200 |
| Demanda de cloro (mg/l) | - |
| Sulfuros (mg/l) | 2 |
| Fósforo total (mg/l) | - |
| Nitrógeno total (mg/l) | - |
| Cromo hexavalente (mg/l) | 0.2 |
| Cromo total (mg/l) | 2 |
| Cadmio (mg/l) | 0.5 |
| Plomo (mg/l) | 0.5 |
| Mercurio (mg/l) | 0.05 |
| Arsénico (mg/l) | 0.5 |
| Compuestos fenólicos (mg/l) | 5 |
| Cianuro (mg/l) | 0.02 |
| Cobre (mg/l) | 0.1 |
| Estaño (mg/l) | 4 |
| Hierro (mg/l) | 2 |
| Níquel (mg/l) | 0.1 |
| Sustancias solubles en éter etílico (mg/l) | 50 |
| Zinc (mg/l) | 0.1 |
| Detergentes (mg/l) | 1 |
| Hidrocarburos (mg/l) | 30 |
| Bacterias coliformes totales | - |
| Bacterias coliformes fecales | - |

Fuente: Elaboración propia.

Es necesario resaltar que el departamento de calidad de la empresa debe llevar a cabo estos análisis antes de la descarga del efluente a la red cloacal, para asegurar, de esta manera, que se cumpla con la normativa vigente.

11.5 Caracterización sobre los efluentes de la planta

A continuación, se presentan en la Tabla 141 todas las corrientes de efluentes generadas en la planta de producción de Omega-3, especificando en cada una de ellas: caudal, composición y temperatura, que son las principales variables a tener en cuenta al momento de definir el tipo de tratamiento que deberá realizarse.

Tabla 141: Características de los efluentes de la planta.

| Corriente | Descripción | Composición másica (kg) | Caudal (m ³ /h) | Temperatura (°C) |
|--------------|---|--|----------------------------|------------------|
| B-1 | Solución de biomasa con medio de cultivo y agua proveniente del S-01 | Biomasa 209.165 Agua 13335.15 Fuente de carbono + nitrogenada 5145.39 | 0.934 | 25 |
| E | Solución residual proveniente al proceso de operación del equipo S-02 | Biomasa triturada 20293.18 Omega-3 72.284 Hexano 2020.73 Fuente de carbono + nitrogenada 270.81 | 1.598 | 25 |
| G | Biomasa residual proveniente del filtro FIL-01 | Biomasa triturada 100 | 0.021 | 30 |
| Limpieza CIP | Descarte CIP | NaOH al 2% | 2.5 | 25 |

Fuente: Elaboración propia.

11.6 Selección del método de tratamiento de efluentes

Al momento de seleccionar un método para el tratamiento de efluentes se debe considerar que sea:

- De fácil construcción y duradero
- Económico en el uso de energía y en su funcionamiento
- Eficiente en la remoción de los contaminantes indeseados, sin la producción de nuevos efluentes.
- Modular, para que permita ampliaciones conforme crezca el proceso productivo
- Simple en su operación, control y mantenimiento.

El tratamiento estará compuesto por un tratamiento primario donde se procederá a la eliminación de la materia orgánica mediante un tratamiento físico, que se llevará a cabo por la técnica de la concentración- evaporación. Se caracteriza por transformar un efluente líquido en dos corrientes, una de alta calidad y otra, consistente en un residuo concentrado. El solvente obtenido tiene una calidad suficiente para ser reutilizada, mientras que el residuo puede ser concentrado incluso llegando casi a la sequedad total. Al concentrar el residuo a estos niveles se disminuyen notablemente los costes de gestión de residuos.

Para conseguir evaporar el solvente, hexano, sin que los costes energéticos se disparen, la evaporación no se lleva a cabo a presión atmosférica, sino al vacío. Así se ahorra energía. A medida que disminuye la presión, la temperatura a la que el hexano hierve, también se reduce.

11.6.1 Tratamiento del efluente para recuperación de hexano y biomasa concentrada

El tratamiento del efluente generado durante el proceso de extracción de Omega-3 a partir de microalgas, que contiene hexano y biomasa, requiere de un procedimiento eficiente para recuperar el hexano al 100% para su reutilización, mientras se concentra la biomasa para su posterior uso como abono.

El proceso se inicia con una separación inicial, donde el efluente que contiene hexano y biomasa proveniente del tanque T-05, se somete a una primera etapa de separación, donde se utiliza un método de centrifugación para separar la biomasa sólida del hexano líquido. Éste se introduce en un sistema de evaporación al vacío, donde se lleva a cabo la evaporación a baja temperatura y baja presión. Este proceso permite la vaporización del hexano, mientras se mantiene la integridad de los compuestos sensibles presentes en la biomasa. Los vapores de hexano generados durante la evaporación son conducidos a través de un sistema de condensación, donde se enfrían y se convierten de nuevo en líquido. El hexano condensado, ahora concentrado al 100%, se recoge y se envía al tanque de hexano T-06. La biomasa sólida obtenida en la etapa de separación inicial se somete a un proceso de evaporación-concentración para aumentar su concentración y reducir su volumen. Este proceso puede llevarse a cabo mediante evaporación térmica controlada, donde se elimina el exceso de agua y se concentran los nutrientes presentes en la biomasa. Una vez alcanzada la concentración deseada, la biomasa concentrada se somete a un proceso de secado para eliminar cualquier residuo de agua residual. Posteriormente, la biomasa se acondiciona y se almacena en condiciones adecuadas para su uso como abono orgánico en actividades agrícolas o de jardinería (Solutions, 2024).

Este proceso de tratamiento del efluente permite la recuperación eficiente del hexano al 100% para su reutilización, mientras se concentra la biomasa para su aprovechamiento como abono

orgánico. Se deben seguir todas las normativas y protocolos de seguridad pertinentes durante el manejo y tratamiento de los materiales involucrados en el

Una vez obtenida la biomasa concentrada a partir del proceso de extracción de Omega-3, se busca maximizar la eficiencia y la sostenibilidad del proceso mediante la reutilización de los recursos disponibles. Para ello, se combina la biomasa concentrada con otro el efluente del tanque T-04 que contiene agua y una cantidad significativa de nutrientes provenientes del medio de cultivo, como fuentes de carbono y nitrógeno.

El efluente que contiene agua y nutrientes del medio de cultivo se somete a un pretratamiento para ajustar su pH y eliminar posibles contaminantes o partículas sólidas que puedan interferir con el proceso de reutilización. Dado que el efluente es una mezcla compleja, puede ser sensato utilizar una solución amortiguadora para ajustar el pH. Esto ayudará a mantener el pH relativamente estable incluso si se agregan pequeñas cantidades de ácido o base. Se pueden utilizar soluciones amortiguadoras comunes, como soluciones de fosfato o acetato, para ajustar el pH hacia un valor más neutral, teniendo en cuenta las necesidades de las microalgas.

La biomasa concentrada obtenida previamente se mezcla con el efluente tratado en una proporción adecuada, teniendo en cuenta las necesidades nutricionales de las microalgas y las condiciones óptimas para su crecimiento y reproducción. Se realiza un acondicionamiento adicional del medio de cultivo resultante, donde se pueden ajustar los niveles de pH, temperatura y concentración de nutrientes para optimizar las condiciones de cultivo de las microalgas y promover su crecimiento saludable. La mezcla resultante se utiliza como medio de cultivo para el cultivo de nuevas microalgas. Durante el proceso de cultivo, las microalgas utilizarán los nutrientes disponibles en el medio, incluyendo el carbono y el nitrógeno, así como el agua, para su crecimiento y producción de Omega-3. Se realiza un monitoreo continuo de las condiciones de cultivo, incluyendo la concentración de nutrientes, el pH y la densidad celular, para garantizar un crecimiento óptimo de las microalgas. En caso necesario, se pueden realizar ajustes adicionales en el medio de cultivo para mantener las condiciones ideales.

La combinación del efluente tratado con biomasa concentrada para crear un nuevo medio de cultivo para microalgas no solo es una práctica ambientalmente consciente y sostenible, sino que también puede abrir nuevas oportunidades de investigación y desarrollo para la empresa.

CAPÍTULO N°12

OBRAS CIVILES

12. OBRAS CIVILES

12.1 Introducción

En el presente capítulo se describen las obras civiles a realizar en el terreno seleccionado, donde se instalará la planta de producción de ácido succínico. Se detalla, además, la distribución física de todas las áreas que la conforman y se confecciona el layout de los equipos involucrados en el proceso productivo.

La distribución física tiene muchas consecuencias prácticas y estratégicas, adicionalmente facilita el flujo de materiales, aumenta la eficiencia en la implementación de mano de obra y equipos, al mismo tiempo que reduce los riesgos y peligros para los trabajadores.

Los sectores con los que cuenta la planta se detallan a continuación:

- Estacionamiento.
- Garita de seguridad (baño + oficina).
- Hall de acceso y recepción.
- Oficinas administrativas.
- Taller de mantenimiento.
- Vestuarios y sanitarios.
- Comedor.
- Depósito.
- Playa de estacionamiento.
- Vías de circulación de camiones.
- Laboratorio.
- Oficina panel de control.
- Paso de servicio.
- Área de producción.
- Área de almacenamiento.
- Espacio de circulación de camiones.

12.2 Descripción general del establecimiento

Como se mencionó en el Capítulo 05, la planta se encuentra en el Parque Industrial y Tecnológico de Villa María, ubicado sobre la ruta 9, km 551,5 Villa María, Córdoba, Argentina. El predio cuenta con una superficie total aproximada de 14.940 m² y todos los servicios antes mencionados. El terreno seleccionado, Ilustración 67, se encuentra ubicado sobre la Av. Brig. Juan Ignacio San Martín, teniendo un único acceso sobre la calle antes mencionada por donde ingresa el personal y el transporte.



Ilustración 67: Imagen satelital del predio.
Fuente: Google Maps.

Como primera disposición, se alza para el predio un cerco perimetral con premoldeados de hormigón armado y alambre olímpico (romboidal) con terminación de tres líneas de alambres de púa. El mismo tiene una altura de 2 m y una extensión de 512 m, teniendo en cuenta que el terreno es un rectángulo de 90 m de frente por 166 m de fondo.

Además de la luminaria del predio, de las calles internas y de las distintas construcciones, el paisaje del predio se ve afectado por estructuras metálicas que sostienen las tuberías de transporte de agua de proceso y servicios auxiliares, las cuales deben tener una altura suficiente para permitir la circulación interna de camiones y otros vehículos de tamaño semejante. De acuerdo con esto, y dependiendo también de la entrada y salida de los equipos, se fija en 4,5 m (elevación suficiente para los 4,3 m fijados por el Mercosur).

En cuanto a las instalaciones edilicias propiamente dichas, con excepción del estacionamiento, la plataforma para los tanques y las torres de enfriamiento, se encuentran bajo techo y paredes de hormigón. Sin embargo, muchas áreas se unifican en espacios comunes para aprovechar y minimizar las zonas cubiertas. En otros casos, por cuestiones de seguridad o particulares de funcionalidad, sugieren que dicho sector se encuentre aislado del resto.

Antes de determinar el área de cada sector, se fijan los siguientes objetivos:

- Maximizar la funcionalidad de cada sector y de la planta en su totalidad.
- Minimizar el área cubierta y los desplazamientos de vehículos y personal.
- Tener en cuenta futuras ampliaciones e incorporaciones de equipos.
- Promover una eficiente comunicación entre las áreas y las personas que allí se encuentran.
- Facilitar el flujo de corrientes y de información.

En la Tabla 142 se muestran las construcciones a emplazar divididas en cinco sectores principales, los subsectores dentro de cada una de ellas y la superficie que tendrá cada uno. Por último, en el Anexo III se encuentran los planos correspondientes.

Tabla 142: Sectores de la planta.

| Sector | Subsector | Largo x ancho (m) | Área (m ²) | Sector |
|--------|----------------------------|----------------------|------------------------|--------|
| 1 | Garita de seguridad | 3 x 3 | 9 | I |
| 2 | Playa de estacionamiento | 16,5 x 18 | 297 | |
| 3 | Comedor | 6 x 4 | 24 | |
| 4 | Baños de damas | 6 x 4 | 24 | II |
| 5 | Baños de caballeros | 6 x 4 | 24 | |
| 6 | Hall de acceso y recepción | 3,5 x 2,86 | 10 | III |
| 7 | Oficinas administrativas | 3 x 4 | 12 | |
| 8 | Sala de reuniones | 4,5 x 5,56 | 25 | |
| 9 | Comedor | 6 x 4 | 24 | IV |
| 10 | Vestuarios | 6 x 4 | 24 | |
| 11 | Panel de control | 3 x 3 | 9 | |
| 12 | Laboratorio | 8 x 10,5 | 84 | |
| 13 | Área de producción | 25 x 40 | 1000 | |
| 14 | Sala de tableros | 3 x 3 | 9 | |
| 15 | Depósito de materia prima | 10 x 10,5 | 105 | |
| 16 | Playa de tanques | 10 x 10,5 | 105 | |
| 17 | Torres de enfriamiento | 3 x 3 | 6 | V |
| 18 | Tratamiento de efluentes | 5 x 4 | 20 | VI |
| 19 | Taller de mantenimiento | 8 x 7 | 56 | VII |

Fuente: Elaboración propia.

12.2.1 Sector I

Garita de seguridad

Al ingreso del predio por la Av. Brig. Juan Ignacio San Martín se encuentra el puesto de seguridad con una barrera al paso. Este puesto tiene funciones más bien relacionadas con el control interno

de la empresa, dado que el parque ya posee seguridad propia. En dicha cabina, se controla la entrada y salida del personal (mediante reloj biométrico), como así también de proveedores, clientes y visitas. Las características constructivas de este espacio son:

- Paredes de bloques de hormigón, con terminaciones en ambos lados con revoque grueso, fino y pintura látex.
- Techo a los 2,50 m de hormigón, con revoque y pintura impermeabilizante.
- Piso de microcemento alisado.
- Puerta de aluminio de 0,90 x 2 m. Tres ventanas con vidrio fijo y una corrediza con dirección a la calle interna principal, todas con marco de aluminio.
- Instalación eléctrica embutida e internet.

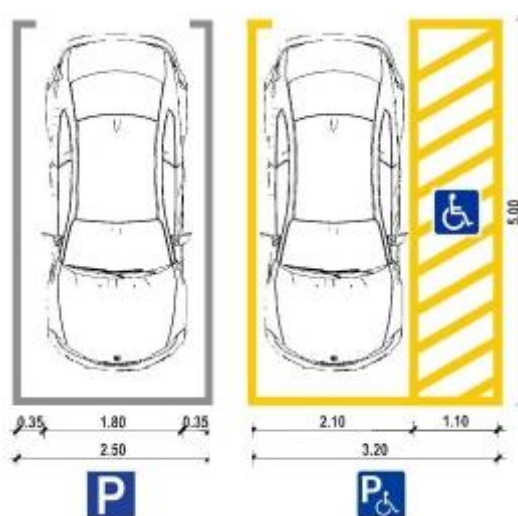
Cuenta con un mobiliario conformado por: sillas, escritorio, computadora, armario archivo, teléfono, dispenser de agua y aire frío calor. Este edificio presenta un área de 9 m².

Playa de estacionamiento

En el ingreso al establecimiento se encuentra el estacionamiento construido con soportes de estructuras metálicas y toldos para brindar protección a los vehículos. Está compuesto por dos sectores a los costados de un espacio central, el cual está destinado para maniobrar.

Se presenta una sección para bicicletas y motocicletas y otra para automóviles. La primera de ellas se ubica en el sector derecho del estacionamiento y se reserva un espacio de 9 m de ancho por 7 m de largo, ocupando un área de 63 m².

El área que se destina para los automóviles es 234 m², se considera un ancho designado para cada auto de 2,50 m y un largo de 5 m, se designan dos lugares para el uso de personas con discapacidad y embarazadas con un ancho de 3,20 m. Por lo tanto, dicho estacionamiento tiene capacidad para 19 vehículos con una orientación a 90°.



*Ilustración 68: Medidas de plaza de estacionamiento.
Fuente: BibLus.*

12.2.2 Sector II

Comedor

A la derecha del hall de recepción se encuentra el comedor, el cual tiene una superficie de 24 m² con 6 m de ancho y 4 m de largo. Este está construido de ladrillo block de hormigón de 20 x 20 x 40 centímetros, con una altura de 3 metros, un techo de hormigón con vigueta, piso acabado con baldosas cerámicas esmaltadas antideslizantes, aberturas de aluminio e instalación eléctrica embutida y agua corriente. No posee servicio diario, pero tiene los electrodomésticos necesarios como heladera, microondas, pava eléctrica, entre otros, para que el personal consuma sus comidas y/o colaciones durante los recreos.

El mobiliario incluye bajo mesada, armarios, dispenser de agua, lockers, mesas y sillas, como así también la totalidad de los utensilios necesarios. El comedor está equipado con mesas y sillas para una totalidad de 18 personas.

Sala de reuniones

En esta sección hay una mesa con sillas, donde se podrán llevar a cabo las reuniones que sean necesarias dentro de la institución. Además, la sala cuenta con un proyector y un televisor para poder visualizar desde planteos de problemáticas, soluciones y resultados. Esta sala tiene 4.5 m de ancho y 5,56 m. Posee las mismas características constructivas que las oficinas administrativas.

12.2.3 Sector III

Hall de acceso y recepción

Luego de pasar por el puesto de seguridad, se encuentra el edificio administrativo. Al ingreso se halla la recepción con unas medidas de 3,5 x 2,86 m que se comunica con el comedor y hacia la izquierda se encuentran los accesos hacia las oficinas. El sector está construido de ladrillo block de hormigón de 20 x 20 x 40 centímetros, con una altura de 3 metros y un techo de hormigón con viguetas. En el interior, la recepción cuenta con un escritorio y dos sillones de espera.

Oficinas administrativas

En este sector se encuentran las oficinas, las cuales comparten el mismo ambiente y se encuentran separadas por box realizadas con placas de durlock. La edificación posee una altura de 3 metros, construida de ladrillos block de hormigón de 40 x 20 x 20 cm y techo de loza con

pintura impermeabilizante. Aquí realizan sus tareas cada una de las jefaturas de la empresa, entre ellas, logística, administración, calidad, producción, comercio exterior, marketing, etc. Las oficinas presentan un área total de 12 m².

Cuenta con un mobiliario conformado por: sillas, escritorios, computadoras, impresoras, armarios varios, estanterías, mesas, sillones, teléfonos, dispenser de agua y aires frío calor.

12.2.4 Sector IV

Vestuarios

El acceso a los vestuarios se encuentra por delante de la planta, por medio de una senda peatonal que se encuentra en el perímetro de la misma. Son dos vestuarios idénticos de 6 m largo por 4 m ancho, correspondientes para cada sexo, cuentan con lockers individuales y bancos. Además, se instalan ventanas de vidrio fijo en la parte superior para proporcionar una buena iluminación.

Cada vestuario tiene su respectivo baño de 3 m por 1,50 m, cuyo piso y paredes están revestidas de cerámico hasta una altura de 2 m, posee el juego de sanitarios completos, duchas y extractores. Cuenta con la conexión de agua corriente completa.

Panel de control y oficina de planta

El panel de control y la oficina de planta son sectores a utilizar por el personal encargado de producción, la última es especialmente para el jefe de producción. Ambas están equipadas con todo el mobiliario necesario como escritorios, mesas, sillas, computadoras, dispenser de agua, aire frío-calor. El interior de las paredes esta recubierto con pintura epoxi antideslizante, lavable e impermeable.

Laboratorio

El laboratorio posee 8 m de largo por 10,5 m de ancho y acceso por el pasillo principal. El interior de las paredes esta recubierto con pintura epoxi antideslizante, lavable e impermeable. Cuenta con múltiples mesadas para la ubicación de los equipos y para el trabajo diario, taburetes, archivero y computadora. Además, se instalan ventanas de vidrio fijo en la parte superior para proporcionar una buena iluminación.

Cuenta con todos los equipos, instrumentos, utensilios y espacios necesarios para realizar todos los análisis fisicoquímicos y microbiológicos correspondientes. Posee extractores, todos los elementos de seguridad necesarios, conexión de gas natural y de agua corriente para el lavado de instrumentos.

Zona de producción

Es el área más importante y representativa de la planta. Cabe aclarar que el sector no cuenta con paredes. Se accede a la zona de producción donde se ubican los equipos para llevar a cabo la elaboración del producto. Estos se encuentran bien espaciados entre ellos para facilitar el acceso, la circulación y las tareas de mantenimiento y limpieza. La superficie total de esta sección es de 1000 m².

Sala de tableros

Es una pequeña habitación de 3 m por 3 m dentro de la sala de producción donde, como su nombre lo indica, se ubican los tableros correspondientes a la instalación eléctrica y a los controladores. Esta provista de buena ventilación y el interior de sus paredes esta recubierto con pintura epoxi antideslizante, lavable e impermeable.

Depósitos

El depósito de materia prima es una sala de 2 m por 5 m donde se almacena, principalmente, el fenol sólido, el cual viene envasado en tachos de 200 kg, como se ilustra en la Imagen 12.10. Estos se colocan sobre pallets para evitar el contacto con el suelo. El interior de las paredes de la habitación esta recubierto con pintura epoxi antideslizante, lavable e impermeable.

Playa de tanques

La playa de tanques, ubicada delante de la sala de producción, tiene 3 m por 3 m y está compuesta por una plataforma de cemento alisado donde se ubican los tanques de materias primas, agua y subproductos en sus respectivos soportes.

Al frente de la misma se cuenta con una rotonda pavimentada y espacio suficiente para que circulen los camiones que deben descargar hacia o cargar desde los tanques.

12.2.5 Sector V

Torres de enfriamiento

La plataforma de la torre de enfriamiento está construida de cemento alisado alejada con el objetivo de proporcionar una buena circulación de aire y un correcto funcionamiento de las torres.

12.2.6 Sector VI

Tratamiento de efluentes

Esta sala está ubicada en el límite derecho del terreno y a atrás del estacionamiento. Ambas poseen dimensiones de 5 m x 4 m (20 m²) y una altura de 3 m. Las características constructivas de esta sala son:

- Paredes de bloques de hormigón, con terminaciones en ambos lados con revoque grueso, fino y pintura látex.
- Techo a los 3 m de hormigón, con revoque y pintura impermeabilizante.
- Piso de microcemento alisado.
- Puertas de aluminio de 0,90 x 2 m.
- Instalaciones eléctricas embutidas.

12.2.5 Sector VII

Taller de mantenimiento

Para el taller de mantenimiento se provee un espacio de 8 x 7 m (56 m²), el cual se considera suficiente para ubicar las distintas herramientas y equipos. En su interior cuenta con una pequeña oficina para tareas administrativas correspondientes y un baño para los empleados del sector. El mobiliario está constituido por: mesas, mesadas, estanterías y todas las herramientas necesarias para llevar a cabo las tareas de mantenimiento.

La sala tiene 2.5 metros de alto con techo de chapa acanalada galvanizada, las paredes son de ladrillo bloque hormigón de 40 x 20 x 20 hasta los 2 metros de altura, luego la pared continúa de chapa acanalada galvanizada.

CAPÍTULO N°13

INSTALACIONES ELECTRICAS

13. INSTALACIONES ELÉCTRICAS

13.1 Introducción

En el siguiente capítulo se describe de manera general las características de las instalaciones eléctricas y el consumo de los equipos utilizados en el proceso. También se realizan los cálculos para determinar los requerimientos de consumo energético de iluminación y equipos correspondientes.

En el diseño, se adoptan las normas IRAM de manera de garantizar la correcta seguridad del personal, reducir costos y calidad del personal.

El terreno seleccionado para la construcción de la empresa cuenta con energía eléctrica, abastecida por EPEC. El requerimiento de potencia total se determina considerando el consumo de los artefactos utilizados para la iluminación y el correspondiente a cada uno de los equipos que se encuentran involucrados en el proceso productivo. Los circuitos de alumbrado emplean corriente alterna monofásica de 220 V, mientras que en los circuitos de fuerza motriz la corriente utilizada es alterna trifásica de 380 V.

13.2 Descripción de las instalaciones eléctricas

A continuación, se detallarán los elementos necesarios para el correcto funcionamiento de las instalaciones eléctricas:

13.2.1 Conductores eléctricos (cables)

Realizan la conducción de la energía eléctrica desde donde se produce hasta donde se va a utilizar. Los metales habitualmente usados para la fabricación de cables son de cobre, aluminio o aleaciones de este último. Poseen un alambre central de material conductor, cuya sección está determinada por la corriente a conducir y limitada por el calentamiento y la caída de tensión que provoca. Externamente, poseen una cubierta aislante térmica y eléctrica de material plástico; principalmente de policloruro de vinilo (PVC). Este tipo de material tiene la desventaja de endurecerse y volverse frágil a bajas temperaturas y ablandarse a altas, pero tiene la ventaja de retomar sus propiedades físicas a temperaturas normales. Una temperatura del orden de los 70 °C se considera la máxima recomendada, sin descartar que algunos tipos de plásticos pueden tolerar temperaturas del orden de los 100 °C.

13.2.2 Bandejas portacables

Son dispositivos que se emplean para contener a los conductores, de manera que estos queden protegidos contra deterioro mecánico, contaminación y a su vez protejan a la instalación contra

incendios. En la planta se utilizan canalizaciones del tipo escalera y ducto ya que las estructuras son metálicas y algunas de hormigón prefabricado.

13.2.3 Tableros

Contienen los dispositivos necesarios para la operación, rastreo, protección y control de todas las instalaciones eléctricas. Permite la correcta distribución de la corriente eléctrica a todos los sectores de la industria. Deben construirse con materiales metálicos o plásticos que sean: no inflamables, no higroscópicos, que posean resistencia mecánica para soportar cargas y una baja constante dieléctrica. En los tableros, los circuitos se bifurcan y ordenan convenientemente. Éstos están formados por aparatos de maniobra, con llaves o conmutadores, aparatos de protección, como fusibles y llaves automáticas, aparatos de medición, como medidores de energía, amperímetros, voltímetros, etc. Son generalmente paneles verticales colocados dentro de cajas. La altura a la cual están ubicados debe permitir las operaciones de una persona. Los tableros, clasificados desde el punto de vista de su operación son:

- Tablero principal: opera toda la instalación
- Tablero seccional: opera circuitos
- Tablero subseccional: opera solo una parte del circuito

13.2.4 Tomacorrientes

Los tomacorrientes son dispositivos eléctricos que sirven como punto de conexión para alimentar equipos eléctricos, tales como electrodomésticos, equipos portátiles e industriales.

Los tomacorrientes no consumen ninguna energía, este solo enlaza la fuente de alimentación a los equipos que se vayan a alimentar de una fuente de energía eléctrica. Existen una gran cantidad de tomacorrientes con diferentes características y diseños, esto varía según la aplicación a la que se vaya a utilizar. La manera en que se calcula la potencia requerida para es fijando los W de salida. Para oficinas y usos generales se usarán tomacorrientes para 150 y 300 W, mientras que en la zona de producción es de 2000 W.

13.2.5 Transformadores

Un transformador es básicamente, un dispositivo capaz de transportar energía eléctrica desde un circuito a otro, basándose en el principio de inducción electromagnética. Se utilizan para soportar los esfuerzos de cortocircuito externo, sobretensiones de impulso y maniobra, y para lograr una disipación óptima del calor. Se componen de tres elementos, núcleo magnético, devanado principal y secundario. Su eficiencia se mide por la intensidad de la pérdida de energía entre los devanados primarios y secundarios y se encuentran instalados en la subestación eléctrica, donde desde ahí se distribuye la electricidad hacia toda la planta.

13.2.6 Dispositivos de protección

13.2.6.1 Puesta a tierra

Los circuitos eléctricos pueden tener fallas que provoquen daños letales al organismo. Es por ello, que el circuito debe estar conectado a tierra, con lo cual, ante la abertura del circuito la corriente es derivada al suelo y se protege a la persona que está en contacto con la instalación. Podemos decir, en resumen, que existen principalmente dos tipos de protecciones que dependen de la puesta a tierra de forma básica para su correcto funcionamiento, que son la protección contra sobretensiones transitorias (protección de equipos), y protección diferencial contra contactos indirectos (protección de personas). Dicho esto, se afirma que en una instalación industrial las carcasas de los equipos eléctricos, los accionamientos de los aparatos, los armazones de estructura y las partes metálicas de los cables deben estar conectados a tierra.

13.2.6.2 Pararrayos

Es un instrumento cuyo objetivo es atraer un rayo ionizando el aire para excitar, llamar y conducir la descarga hacia tierra, de tal modo que no cause daños a las personas o construcciones en días de tormenta.

13.2.7 Iluminación

El propósito de la iluminación en la industria es proporcionar una visibilidad eficiente y cómoda en el trabajo, así como ayudar a mantener un ambiente seguro. Para seleccionar la iluminación adecuada es necesario determinar: La tarea visual o tipo de trabajo que se va a desarrollar, la cantidad, la calidad y el tipo de iluminación de acuerdo con la tarea visual y los requerimientos de seguridad y comodidad, el equipo de alumbrado o luminarias que proporcionen la luz requerida.

Una buena iluminación presenta ventajas tanto para el trabajador como para la empresa. En el caso del trabajador, conserva su capacidad visual, evita la fatiga ocular y disminuye los accidentes; mientras que, a la empresa le proporciona un aumento en la producción, disminuye el número de errores, facilita la limpieza y el mantenimiento, mejora la utilización del espacio, entre otros. A posteriori, se encuentra un detalle de la cantidad y los tipos de luminaria a utilizar tanto en las partes interiores como en las exteriores de todo el proceso.

13.2.7.1 Requerimiento de iluminación

Para determinar el nivel de iluminación necesario para cada sector, se tienen en cuenta las dimensiones de los mismos y el flujo luminoso necesario de acuerdo al trabajo que se realiza en él. El nivel de iluminación se mide en lux (lm/m^2) y surge del cociente del flujo luminoso (lumen) y el área de la superficie iluminada. Los niveles mínimos de intensidad media de iluminación para

diversas clases de tarea visual basados en la norma IRAM-AADL J 20-06, se detallan en la Tabla 143.

Tabla 143: Nivel de iluminación según la tarea.

| Clase de actividad visual | Iluminación sobre el plano de trabajo (lux) |
|--|---|
| Visión ocasional solamente | 100 |
| Tareas intermitentes ordinarias y fáciles, con contrastes fuertes | 100 a 300 |
| Tareas moderadamente críticas y prolongadas, con detalles medianos | 300 a 750 |
| Tareas severas y prolongadas y de poco contraste | 750 a 1500 |
| Tareas muy severas y prolongadas, con detalles minuciosos o muy poco contraste | 1500 a 3000 |
| Tareas excepcionales, difíciles o importantes | 5000 a 10000 |
| Tipo de edificio, local y tarea visual | |
| Circulación general | 100 |
| Iluminación general sobre escaleras y pasarelas | 200 |
| Sobre equipos | 400 |
| Laboratorio de ensayo y control | 600 |
| Iluminación sobre el plano de lectura de aparatos | 600 |
| Panel de control | 600 |
| Sala de calderas | 600 |
| Baños | 150 |
| Comedor | 200 |
| Oficinas | 600 |

Fuente: Elaboración propia.

15.2.7.2 Selección del tipo de lámpara

A continuación, en la Tabla 144 se detallan las características de las lámparas a utilizar.

Tabla 144: Tipos de lámparas.

| Tipo | Modelo | Potencia (W) | Flujo luminoso (lm) |
|---------------|------------------|--------------|---------------------|
| Tubo led | MAS LEDtube T8 | 18.2 | 3100 |
| Tubo led | LED Essential T5 | 16 | 2000 |
| Luminaria led | ETHEOS | 200 | 20000 |

Fuente: Elaboración propia.

15.2.7.3 Adopción de tipos de luminarias para iluminación

Las lámparas necesarias para iluminación se adoptan teniendo en cuenta los siguientes factores: El consumo energético, la economía de instalación, el mantenimiento que debe realizarse como así también el nivel de iluminación, las dimensiones del sector y la exposición al medio ambiente. En la siguiente tabla se especifican el tipo de lámpara adoptado para cada zona.

Tabla 145: Adopción de luminarias para cada zona de la planta.

| Edificio | Sector | Lux (lx) | Flujo luminoso (lm) | Tipo de lámpara |
|----------|------------------------|----------|---------------------|------------------|
| I | Puesto de seguridad | 400 | 2000 | LED Essential T5 |
| | Comedor | 200 | 2000 | LED Essential T5 |
| II | Baño de damas | 150 | 2000 | LED Essential T5 |
| | Baño de caballeros | 150 | 2000 | LED Essential T5 |
| III | Recepción | 400 | 2000 | LED Essential T5 |
| | Oficina administración | 400 | 2000 | LED Essential T5 |
| | Oficina de calidad | 400 | 2000 | LED Essential T5 |
| | Oficina de logística | 400 | 2000 | LED Essential T5 |
| | Sala de reunión | 400 | 2000 | LED Essential T5 |
| | Oficina gerencial | 400 | 2000 | LED Essential T5 |
| | Baño de damas | 150 | 2000 | LED Essential T5 |

| | | | | |
|-----|---------------------------|-----|-------|------------------|
| | Baño de caballeros | 150 | 2000 | LED Essential T5 |
| | Cocina | 200 | 2000 | LED Essential T5 |
| | Archivo | 400 | 2000 | LED Essential T5 |
| | Pasillos chicos | 50 | 2000 | LED Essential T5 |
| | Pasillo grande | 50 | 2000 | LED Essential T5 |
| | Laboratorio | 600 | 20000 | ETHEOS |
| IV | Almacenamiento de MP | 300 | 3100 | MAS LEDtube T8 |
| | Prefermentación | 400 | 20000 | ETHEOS |
| | Fermentación | 400 | 20000 | ETHEOS |
| | Filtración y secado | 400 | 20000 | ETHEOS |
| | Disrupción celular | 400 | 20000 | ETHEOS |
| | Extracción del hexano | 400 | 20000 | ETHEOS |
| | Envasado y almacenamiento | 400 | 3100 | MAS LEDtube T8 |
| | Sala de tableros | 600 | 2000 | LED Essential T5 |
| V | Torres de enfriamiento | 400 | 20000 | ETHEOS |
| VI | Tratamiento de efluentes | 400 | 20000 | ETHEOS |
| VII | Taller de mantenimiento | 400 | 20000 | ETHEOS |

Fuente: Elaboración propia.

Para determinar la cantidad de lámparas requeridas para la iluminación interior y exterior de los espacios, se emplean las ecuaciones del apartado. Para las luminarias que solo se encenderán de noche, funcionarán entre las 18:00 y 6:00 hs respectivamente.

15.2.7.4 Calculo del número de luminarias interiores

De acuerdo con los requisitos lumínicos de cada sector, se procede a los cálculos de la cantidad de lámparas necesarias para cubrir las necesidades de iluminación establecidas, empleando la siguiente ecuación:

Ecuación 50

$$N^{\circ} \text{ de Lámparas} = \frac{E \cdot S}{F_m \cdot F_u \cdot I_l}$$

Dónde:

- E: nivel de iluminación (lux)
- S: superficie del sector a iluminar (m²)
- F_m: factor de mantenimiento
- F_u: factor de utilización
- I_l: flujo luminoso de la lámpara (lumen)

El factor de mantenimiento (F_m) está relacionado con el ensuciamiento de la iluminación, lo cual se ve reflejado en una disminución de la intensidad de iluminación. Este factor, se designa según los diversos sectores de las empresas siendo este de un 90% para lugares donde hay baja polución en luminarias de interior y de un 80% para luminarias de exterior. Cuando la polución en el medio exterior es importante se utiliza un factor del 60%, cuando es moderada de un 70%, y, cuando es reducida, de un 80%.


El factor de utilización (F_u) nos da el rendimiento de las luminarias ubicadas en los sectores analizados, y se obtiene una vez obtenido el índice del local (K), mediante la siguiente ecuación. Con ese dato y la Ilustración 69 ofrecida por el fabricante, se calcula F_u.

Ecuación 51

$$K = \frac{a \cdot b}{h \cdot (a + b)}$$

Dónde:

- K: índice del local.
- a: largo de la superficie.
- b: ancho de la superficie.
- h: altura de las lámparas.

| Tipo de aparato de alumbrado | Índice del local k | Factor de utilización (η) | | | | | | | | | | | | | | | | | |
|---|---------------------|------------------------------------|------|------|-----|------|------|-----|------|-----|-----|-----|-----|-----|--|--|---|--|--|
| | | Factor de reflexión del techo | | | | | | | | | | | | | | | | | |
| | | 0.8 | | | 0.7 | | | 0.5 | | | 0.3 | | | 0 | | | | | |
| | | Factor de reflexión de las paredes | | | | | | | | | | | | | | | | | |
| | | 0.5 | | | 0.3 | | | 0.1 | | | 0.3 | | | 0.1 | | | 0 | | |
|  | 0.6 | .66 | .62 | .60 | .66 | .62 | .60 | .65 | .62 | .59 | .62 | .59 | .58 | | | | | | |
| | 0.8 | .75 | .71 | .68 | .75 | .71 | .68 | .74 | .71 | .68 | .70 | .68 | .67 | | | | | | |
| | 1.0 | .80 | .76 | .73 | .80 | .76 | .73 | .79 | .76 | .73 | .76 | .73 | .72 | | | | | | |
| | 1.25 | .85 | .81 | .80 | .85 | .81 | .80 | .84 | .81 | .78 | .80 | .78 | .77 | | | | | | |
| | 1.5 | .88 | .86 | .82 | .88 | .85 | .82 | .88 | .84 | .82 | .84 | .82 | .81 | | | | | | |
| | 2.0 | .94 | .90 | .88 | .93 | .90 | .88 | .92 | .89 | .87 | .88 | .87 | .85 | | | | | | |
| | 2.5 | .96 | .93 | .92 | .96 | .93 | .91 | .94 | .92 | .90 | .91 | .89 | .88 | | | | | | |
| | 3.0 | .99 | .95 | .94 | .98 | .95 | .93 | .96 | .94 | .92 | .93 | .91 | .89 | | | | | | |
| | $D_{max} = 0.7 H_m$ | 4.0 | 1.01 | .99 | .96 | 1.00 | .98 | .96 | .98 | .97 | .95 | .95 | .94 | .92 | | | | | |
| | f_m .70 .75 .80 | 5.0 | 1.02 | 1.01 | .99 | 1.01 | 1.00 | .98 | 1.00 | .98 | .97 | .97 | .96 | .94 | | | | | |

H_m : altura luminaria-plano de trabajo

Ilustración 69: Tabla para cálculo de F_u .
Fuente: Megaman

También, se debe conocer, el nivel de reflectancia de las paredes y el techo. Para ello, se adopta un factor de reflexión de 0,5 para techo y 0,5 para las paredes, considerando que serán de un color claro.

A continuación, se presenta la

Tabla 146 en donde se resumen la cantidad de lámparas calculadas y adoptadas para cada sector teniendo en cuenta los factores mencionados anteriormente.

Tabla 146: Cantidad de lámparas en las zonas cubiertas.

| Sector | E (lux) | S (m ²) | K | F _u | F _m | I _l (lm) | Nº de lámparas calculadas | Nº de lámparas adoptadas |
|-----------------------------------|---------|---------------------|------|----------------|----------------|---------------------|---------------------------|--------------------------|
| Oficinas | 600 | 12 | 1,82 | 0,92 | 0,9 | 2000 | 4.3 | 5 |
| Sala de reuniones | 600 | 25 | 1.82 | 0.92 | 0.9 | 2000 | 9.05 | 9 |
| Laboratorio | 600 | 84 | 0,91 | 0,77 | 0,9 | 20000 | 3.6 | 4 |
| Oficina panel de control | 600 | 9 | 0,66 | 0,65 | 0,9 | 2000 | 4.61 | 5 |
| Área de producción | 600 | 1000 | 8,12 | 1 | 0,9 | 20000 | 33.33 | 34 |
| Depósito de Materia Prima | 300 | 105 | 0,77 | 0,74 | 0,7 | 3100 | 30.4 | 31 |
| Área de envasado y almacenamiento | 600 | 30 | 1,22 | 0,84 | 0,9 | 3100 | 7.68 | 8 |
| Seguridad | 600 | 9 | 0,62 | 0,65 | 0,9 | 2000 | 4,61 | 5 |
| Hall de acceso y recepción | 600 | 10 | 0,90 | 0,79 | 0,9 | 2000 | 4.21 | 5 |
| Comedor | 200 | 24 | 0,93 | 0,79 | 0,9 | 2000 | 3.37 | 4 |
| Baños | 150 | 24 | 1,29 | 0,84 | 0,9 | 2000 | 4 | 4 |
| Vestuario | 150 | 24 | 1.29 | 0,84 | 0,9 | 2000 | 2.38 | 3 |
| Taller mantenimiento | 400 | 56 | 0,80 | 0,74 | 0,8 | 20000 | 1,89 | 2 |

Fuente: Elaboración propia.

15.2.7.5 Cálculo del número de luminarias exteriores

La iluminación de áreas exteriores requiere de lámparas con carcadas reforzadas (reflectores) para que logre resistir las condiciones ambientales exteriores.

Se utiliza el siguiente método para determinar el número de reflectores; primero se calcula el flujo luminoso total (ϕ) con la siguiente expresión:

Ecuación 52

$$\phi = \frac{N_i \cdot S}{K}$$

Dónde:

- N_i : nivel de iluminación deseado.
- S : superficie a iluminar.
- K : coeficiente de utilización.

Para nuestro caso y tomando en consideración la pérdida de flujo luminoso por condiciones ambientales, se adopta un valor de K entre 0,20 y 0,35. Luego se determina el número de reflectores mediante la siguiente expresión:

Ecuación 53

$$N^{\circ} \text{ de reflectores} = \frac{\phi}{\phi_l}$$

Dónde:

ϕ_l : flujo de cada luminaria.

Tabla 147: Cantidad de reflectores en las zonas exteriores.

| Sector | Nivel de iluminación | S (m ²) | ϕ_l (lm) | Numero de lámparas |
|---|----------------------|---------------------|---------------|--------------------|
| Playa de estacionamiento | 100 | 297 | 11000 | 14 |
| Vías de circulación de camiones | 100 | 1200 | 11000 | 55 |
| Iluminación de la parte superior de los tanques | 200 | 80 | 11000 | 8 |

Fuente: Elaboración propia.

15.2.7.6 Iluminación de emergencia

Es necesario contar con iluminación de emergencia para facilitar las vías de evacuación por cuestiones de emergencia y en los casos de interrupción de servicio normal. La fuente debe tomar energía de una conexión independiente y distinta a la del servicio principal y ser capaz de mantener la intensidad de 5 luxes por lo menos durante una hora.

15.3 Consumo de energía eléctrica

En este apartado se tiene en cuenta el consumo de energía de los distintos equipos del proceso. Se detallan los consumos de potencia kW/h de cada equipo por día y por año; considerando las horas de funcionamiento en un ciclo de producción de 350 días.

15.3.1 Consumo total de energía eléctrica del sistema de iluminación

En la siguiente tabla se muestran los consumos diarios y anuales de las luminarias de cada uno de los sectores. Como no todos los sectores requieren que las luminarias estén encendidas las 24 horas, en la misma se muestran las horas/día que estarán encendidas.

Tabla 148: Consumo energético de la luminaria.

| Sector | Nº de lámparas | Potencia (W/lámpara) | Tiempo de uso (h/mes) | Consumo (kW h/mes) |
|-----------------------------------|----------------|----------------------|-----------------------|--------------------|
| Oficinas | 5 | 16 | 240 | 19.2 |
| Sala de reuniones | 9 | 16 | 240 | 34.56 |
| Laboratorio | 4 | 200 | 720 | 576 |
| Oficina panel de control | 5 | 16 | 720 | 57.6 |
| Área de producción | 34 | 200 | 720 | 4896 |
| Depósito de Materia Prima | 31 | 18.2 | 720 | 406.22 |
| Área de envasado y almacenamiento | 8 | 18.2 | 720 | 104.83 |
| Seguridad | 5 | 16 | 240 | 19.2 |
| Hall de acceso y recepción | 5 | 16 | 240 | 19.2 |
| Comedor | 4 | 16 | 360 | 23.04 |
| Baños | 4 | 16 | 720 | 46.08 |
| Vestuario | 3 | 16 | 720 | 34.56 |
| Taller mantenimiento | 2 | 200 | 720 | 288 |
| Playa de estacionamiento | 14 | 150 | 360 | 756 |
| Vías de circulación de camiones | 55 | 150 | 360 | 2970 |

| | | | | |
|---|---|-----|-----|----------|
| Iluminación de la parte superior de los tanques | 8 | 150 | 360 | 432 |
| Total | | | | 10818.69 |

Fuente: Elaboración propia.

15.3.2 Consumo total de energía eléctrica de la planta

El consumo total de energía eléctrica de la planta, que contempla el consumo de los equipos involucrados en la producción y servicios auxiliares, como así las luminarias, se encuentra descrito en la Tabla 149.

El consumo de los equipos expresados en kW h/mes se encuentra detallado en el Capítulo 09, inciso 9.6.2.

Tabla 149: Consumo total de energía eléctrica de la planta.

| Tipo de consumo | Consumo mensual (kW h/mes) | Consumo anual (MW h/año) |
|-----------------|----------------------------|--------------------------|
| Equipos | 62820 | 753,840 |
| Iluminación | 10818.69 | 129,824 |
| Total | 73638.69 | 883,664 |

Fuente: Elaboración propia.

CAPÍTULO N°14

HIGIENE Y SEGURIDAD

14. HIGIENE Y SEGURIDAD

14.1 Introducción

Las normativas de seguridad para la industria y el personal de trabajo son fundamentales para garantizar la protección de las personas y prevenir accidentes laborales. Estas normativas incluyen requisitos legales y reglamentarios que deben cumplirse en todas las etapas del proceso industrial.

En cuanto a la selección de elementos de seguridad, se deben considerar diferentes aspectos, como el tipo de riesgo al que están expuestas las personas, las sustancias y materiales utilizados en el proceso, y las características del entorno de trabajo. Algunos elementos de seguridad comunes incluyen equipos de protección personal (EPP), señalización de seguridad, sistemas de protección contra incendios, sistemas de ventilación y dispositivos de emergencia.

Es importante tener en cuenta los peligros potenciales para la salud y seguridad de los trabajadores, como la exposición a sustancias químicas peligrosas, el ruido excesivo, las lesiones por manejo de maquinaria, entre otros. Además, se deben considerar los posibles daños que se puedan ocasionar al medio ambiente, como la contaminación del agua, el suelo o el aire.

En relación a las propiedades de las sustancias involucradas en el proceso, es necesario conocer su toxicidad, inflamabilidad, reactividad, entre otros aspectos, para poder establecer medidas de control adecuadas y prevenir accidentes. Además de las medidas de seguridad, es necesario contar con un sistema de prevención contra incendios, que incluya sistemas de detección y extinción de incendios, así como planes de evacuación de la planta en caso de emergencia. Estos planes deben ser comunicados y entrenados regularmente con el personal de trabajo. Por último, es fundamental contar con un plan de capacitaciones en seguridad ocupacional, que permita capacitar al personal en el manejo seguro de equipos, sustancias y materiales, así como en la identificación y prevención de riesgos laborales. Estas capacitaciones deben ser periódicas y adaptadas a las necesidades específicas de cada puesto de trabajo.

14.2 Marco legal

En el desarrollo del diseño de la planta industrial de Omega-3, se tienen en cuenta las normativas vigentes en nuestro país, tales como Ley N° 19.587/72 “Higiene y Seguridad en el Trabajo” y su Decreto 351/79, Ley N° 24.577/96 “Accidentes de Trabajo y Enfermedades Profesionales” y su Dto. Reglamentario N° 170/96, como así también Resoluciones de la Superintendencia de Riesgos del Trabajo (SRT) N° 231/96, 51/97, 35/98, 319/91 y 552/01. Además de recomendaciones y exigencias establecidas por organizaciones internacionales que se ocupan de la seguridad industrial. (Ministerio de Aguas).

14.2.1 Política de higiene y seguridad

La gerencia se compromete a revisar, mejorar y cumplir con todas las leyes y regulaciones relacionadas con la salud, seguridad y medio ambiente, además de establecer y mantener programas de gestión para garantizar el cumplimiento de estos requisitos. La empresa promoverá la capacitación y la conciencia de todos los empleados sobre los aspectos de salud, seguridad y medio ambiente relevantes para sus tareas, así como la participación activa de los empleados en la identificación y mitigación de los riesgos en el lugar de trabajo. Además, se compromete a minimizar el consumo de recursos naturales y energía, así como a minimizar los residuos y los impactos ambientales negativos generados por sus operaciones. Se fomentará el uso de tecnologías y prácticas sostenibles.

14.2.2 Gestión de higiene y seguridad

Los encargados de cuestiones relacionadas con higiene y seguridad son los miembros del Departamento de Higiene y Seguridad y sobre ellos recae la responsabilidad de capacitar y educar en lo que respecta a proteger la vida, preservar y mantener la integridad, tanto psicológica como física, de los trabajadores, como así también poner en funcionamiento prácticas relacionadas con la protección del medio ambiente.

El área de higiene y seguridad se encargará de anticipar, identificar, evaluar y controlar riesgos que se originen en el ámbito de trabajo; así como también de brindar soluciones y mejoras.

14.3 Estructura del departamento de higiene y seguridad

14.3.1 Seguridad en el proceso

Los ingenieros responsables del diseño del proceso son quienes deben remarcar las áreas del proceso donde existan riesgos potenciales de proceso y con ello garantizar la seguridad del mismo. Algunos casos en consideración son:

- Tipos de reacción químicas
- Condiciones de reacción; temperatura, presión.
- Materias tóxicas, corrosivas e inflamables
- Subproductos

Además, la seguridad en la operación es una extensión de la seguridad en el diseño del proceso. La probabilidad de que ocurra un incidente peligroso no solo depende de las características técnicas del proceso y los controles de seguridad, sino también de aspectos operativos y organizativos del control de riesgos. Estos aspectos incluyen las actitudes de los líderes y los trabajadores, los errores humanos, un mantenimiento inadecuado y la falta de conocimiento y comprensión por parte de los trabajadores. Por lo tanto, es importante implementar un plan de

capacitación para los trabajadores sobre el proceso, la seguridad e higiene en el trabajo, así como sobre cómo actuar en caso de una anomalía o accidente.

El proceso productivo del Omega-3 y su diseño, se encuentra detallado en el capítulo correspondiente a "Selección y descripción del proceso de producción".

14.3.2 Diseño de equipos

Las recomendaciones para el diseño de los equipos deben ser semejantes a las hechas para garantizar la seguridad del proceso. Las consideraciones a tener en cuenta para el diseño de equipos son:

- Temperaturas máximas y mínimas de diseño
- Presiones máximas y mínimas de diseño.
- Protecciones frente a partes móviles del equipo
- Aislamiento acústico
- Aislamiento térmico
- Aislamiento para protección personal
- Soportes a prueba de fuego
- Resistencia de materiales (corrosión, presión, temperatura, etc.)

Los equipos principales del proceso de producción de ácido se encuentran detallados en el capítulo correspondiente a "Diseño y adopción de equipos". Allí se encuentran algunas de las medidas tenidas en cuenta respecto a higiene y seguridad del equipo seleccionado. Las demás consideraciones se desarrollan a lo largo de todo el proyecto según el área que corresponda.

14.3.3 Obras civiles y estructurales

Los edificios deben satisfacer códigos locales y nacionales de construcción que incluyen requerimientos específicos de seguridad. Además, las unidades pueden llegar a requerir medidas adicionales respecto a este tema, las cuales se deben tener presentes. Las consideraciones sobre obras civiles y estructurales pueden ser:

- Seguridad en espacios interiores
- Materiales de construcción
- Seguridad en materiales de construcción
- Sectorización de la planta
- Emplazamiento de edificios
- Diseño considerando la carga máxima de viento
- Cargas de diseño para equipos y tuberías
- Cargas máximas combinadas
- Equipo para elevación de piezas

- Protección contra el fuego de las estructuras
- Caminos interiores

El establecimiento se proyecta para su instalación teniendo en cuenta que es necesario un adecuado funcionalismo en la distribución y características de sus puestos de trabajo previendo condiciones de higiene y seguridad en su construcción, tanto en ingreso, tránsito como egreso de personal, para actividades de desarrollo normal de tareas como para las situaciones de emergencia. Con igual criterio, se distribuyen, construyen y montan de los equipos industriales y las instalaciones de servicio. Los equipos, depósitos y procesos riesgosos deben quedar aislados o adecuadamente protegidos.

14.3.4 Instalaciones eléctricas

Los códigos nacionales y locales para la instalación y diseño de establecimientos, incluyen también aspectos eléctricos de seguridad, entre los cuales se encuentran:

- Dimensionado de cables
- Protección frente a fallos
- Puesta a tierra
- Protección de los cables contra el fuego
- Generación de energía de emergencia

Las instalaciones y equipos eléctricos del establecimiento, cumplen con las prescripciones necesarias para evitar riesgos a personas o cosas. En cuanto a los materiales y equipos que se utilizan en la instalación eléctrica, cumplen con las exigencias de las normas correspondientes. Los trabajos de mantenimiento, periódicamente programados, serán efectuados exclusivamente por personal capacitado, debidamente autorizado por la empresa para su ejecución.

Se adoptan medidas tendientes a la eliminación de la electricidad estática en todas aquellas operaciones donde pueda producirse.

14.3.5 Protección contra incendios

La protección contra incendios comprende un conjunto de condiciones de construcción, instalación y equipamiento, que toda planta debe tener en la medida en que cada tarea lo requiera.

El objetivo que se alcanza con esta protección es dificultar la iniciación de incendios, evitar que el fuego y gases tóxicos se propaguen. Además de asegurar la evacuación de las personas, facilitar acceso y las tareas de extinción del personal de Bomberos y proveer instalaciones de detección y extinción. (Decreto 351/79).

Para tal fin, se deben tener en cuenta extintores contra incendios y alarmas de incendio, destacando que para cada fuente de ignición o clase de fuego existe un extintor específico a emplear. En la Ilustración 70 se observa la clasificación de los mismos:

| | A Agua | AB Agua + Espuma Química | ABC Polvo Químico Seco | BC Dióxido de Carbono CO2 | ABC HCFC 123 | D Polvo Químico D | K Acetato de Potasio |
|---|------------------|--|--|--|------------------------|-----------------------------------|--------------------------------------|
|  Sólidos | SI | SI | SI | NO | SI | NO | NO |
|  Líquidos | NO | SI | SI | SI | SI | NO | NO |
|  Eléctricos | NO | NO | SI | SI | SI | NO | NO |
|  Metales | NO | NO | NO | NO | NO | SI | NO |
|  Grasas | NO | NO | NO | NO | NO | NO | SI |

Ilustración 70: Clasificación de extintores y usos específicos.
Fuente: Guía de prevención de incendios, SRT, Argentina.

Según Norma IRAM 3517 (Parte 1 Sección 6.2.2) en todos los casos debe instalarse como mínimo un matafuego cada 200 m² de superficie a ser protegida.

La máxima distancia a recorrer hasta el matafuego será de 20 m para fuegos de Clase A y 15 m para fuegos de Clase B.

La planta contará con procedimiento de extinción en caso de posible incendio. Al detectarse un incendio se procederá del siguiente modo y orden:

- 1) Se ubicará el foco del incendio.
- 2) Se deberá alejar materiales explosivos, inflamables o combustibles del lugar.
- 3) Se determinará que elemento se quema para proceder a apagar el fuego de manera apropiada.
- 4) Se deberá establecer la magnitud del incendio.
- 5) Se evaluará se es necesario solicitar colaboración.

Para proceder a apagar el fuego se debe en primer lugar cortar la corriente eléctrica en el sector, evitar si fuera posible la corriente de aire, y luego hacer uso del extintor, dirigiendo el chorro del mismo a la base del fuego, barriendo en zig-zag. Se deberá encerrar el fuego de forma tal de evitar su propagación.

El personal de la empresa deberá estar capacitado para saber cómo reaccionar ante casos de incendio. Las personas mejor capacitadas o más próximas serán las que deben actuar. La norma IRAM 3597 tiene como objetivo:

1. “Establecer los requisitos que deben cumplir los sistemas de hidrantes para edificios en general y construcciones comerciales e industriales en especial”.
2. Esta norma es aplicable a riesgos menores a 20.000 m², según el cómputo de superficies incluido en la misma.

Según Norma IRAM 3517 (Parte 1 Sección 6.2.2) en todos los casos debe instalarse como mínimo un matafuego cada 200 m² de superficie a ser protegida (WORDPRESS, 2023). La máxima distancia a recorrer hasta el matafuego será de 20 m para fuegos de Clase A y 15 m para fuegos de Clase B.

La planta contará con procedimiento de extinción en caso de posible incendio, debido a que se cuenta con la manipulación de hexano. El mismo es un compuesto altamente inflamable, cuyos vapores pueden viajar a una fuente de ignición y regresar con fuego al lugar que los originó, pueden explotar en un área cerrada y generar mezclas explosivas con aire descomponiéndose en monóxido y dióxido de carbono, por eso mismo, para almacenar de forma segura el disolvente al tanque T-02 se le incorpora un techo flotante, ya que disminuye la carga de vapores en el ambiente y reduce la pérdida del producto al evitar que se evapore.



Ilustración 71: Tanque con techo flotante.

La red de incendio está compuesta por diferentes sectores que se determinan en base a la reglamentación vigente en la zona donde se instala la red, la misma, está compuesta por:

- Piletas de contención de derrames: Ubicadas alrededor del tanque T-02 que es el encargado de almacenar el hexano. Las mismas se colocan por precaución, ya que pueden generarse rupturas o fugas hidráulicas en el tanque, desbordamiento del mismo o fugas en tuberías.



Ilustración 72: Pileta de contención.

- Sala de bombas o equipos de bombeo: Está constituido por el conjunto de bombas que se encargan de proveer el caudal estipulado por norma a la presión correspondiente. Una bomba que se encarga de mantener el sistema presurizado denominada bomba Jockey y dos motobombas principales que se activan en el momento que la demanda de agua lo requiere. Una de las bombas es de reserva para el caso que la otra no funcione. Este sistema de bombas se instala con los correspondientes colectores de entrada y salida y el instrumental de medición que permite automatizar el sistema. El colector de entrada es el que conecta con la cisterna y abastece de agua a las bombas. El colector de salida se conecta al sistema abasteciendo a los hidrantes y rociadores. Cada colector tiene válvulas que permiten habilitar las mismas acorde a la configuración que tenga la red y presostatos que permiten controlar el sistema definiendo el arranque secuencial de las bombas acorde a la configuración del sistema. El sistema se completa con un tablero eléctrico de comando que permite arrancar las bombas en modo automático.



Ilustración 73. Equipo de bombeo.

- Cisterna o reserva de agua: Se opta por un tanque cisterna de resina de poliéster reforzada con fibra de vidrio ya que ofrece una excelente durabilidad y resistencia, lo que los hace ideal para almacenamiento de líquidos en condiciones extremas. Se ubica cerca del tanque T-02, independiente de la red central de proceso y del resto de la planta. Tiene una capacidad de 175000 litros, 4m de diámetro y 14.95m de largo.



Ilustración 74: Reserva de agua.

- Red de hidrantes: La reglamentación sugiere que, para inmuebles con más de 600m² de superficie, se deben colocar nichos hidrantes. La red de hidrantes consta de dos equipos conectados a una cañería troncal que viene de la sala de bombas, que habitualmente recorre el perímetro del edificio, al cual se conectan caños de bajada que alimentan cada nicho hidrante. Cada hidrante consiste en un gabinete donde se aloja una manguera con pico conectada a una válvula que permite habilitar el uso de la misma arrojando espuma del tipo FFF (espumogenos sin flúor), encargada de formar una capa estable que separa el combustible del suministro de oxígeno, evitando así la liberación de vapores inflamables. Se encuentra almacenada en un recipiente al lado de la cisterna.



Ilustración 75: Nicho hidrante.

- Red de rociadores o sistema de extinción con Sprinklers: Tienen el objetivo de controlar el incendio, evitando su propagación. La red consta de una cañería troncal que viene de la sala de bombas, recorriendo el perímetro del edificio, al cual está conectada la malla de rociadores que se encuentra debajo del techo del mismo. La misma contiene 6 bocas cada una con un caudal de 200 L/min. El funcionamiento del rociador es automático. Cada rociador tiene una ampolla o un dispositivo que se activa con la temperatura, una vez activo, comienza a rociar la zona donde se encuentra ubicado.



Ilustración 76: Red de rociadores.

- Sistema de detección de alarmas: Los sistemas de detección y alarma son fundamentales si sólo se dispone de una red de hidrantes dado que, sin un aviso temprano, puede ocurrir que una vez producido el fuego ya no sea posible acercarse o hacer uso de las mangueras. Consiste en detectores de humo de diferentes tipos que se colocan según su rango de alcance cubriendo toda la zona o área del edificio. El sistema se completa con avisadores manuales y sirenas de alarma ubicados estratégicamente en los puntos de escape. Los detectores son del tipo centrales direccionales, ya que permiten ubicar fácilmente el foco del problema.



Ilustración 77: Sistema de alarmas.

Para manejar este producto deben utilizarse bata, lentes de seguridad y guantes, evitando todo contacto con la piel, en un lugar bien ventilado y con un equipo de respiración autónoma, ya que la cantidad a manejar es considerable.



Ilustración 78: PPE para líquidos peligrosos.

Al detectarse un incendio se procederá del siguiente modo y orden:

- 6) Se ubicará el foco del incendio.
- 7) Se deberá alejar materiales explosivos, inflamables o combustibles del lugar.
- 8) Se determinará que elemento se quema para proceder a apagar el fuego de manera apropiada.
- 9) Se deberá establecer la magnitud del incendio.
- 10) Se evaluará se es necesario solicitar colaboración.

Para proceder a apagar el fuego se debe en primer lugar cortar la corriente eléctrica en el sector, evitar si fuera posible la corriente de aire, y luego hacer uso del extintor, dirigiendo el chorro del mismo a la base del fuego, barriendo en zig-zag. Se deberá encerrar el fuego de forma tal de evitar su propagación.

El personal de la empresa deberá estar capacitado para saber cómo reaccionar ante casos de incendio. Las personas mejor capacitadas o más próximas serán las que deben actuar (MONTAJES, 2024).

14.3.6 Plan de emergencia y evacuación

Existirá en la planta un plan de emergencia de conocimiento general para todo el personal. Dicho plan será llevado a cabo en caso de ocurrencia de una emergencia.

En caso de una eventualidad, se deberá llamar desde cualquier teléfono de planta habilitado. Además, se brindará contacto con el departamento de higiene y seguridad, cuyos miembros deberán dar la asistencia necesaria. Existirán para personas designadas como encargadas de llamar a los bomberos en caso de ser necesario.

Las personas deberán resguardarse en lugares seguros y a la espera de instrucciones. En ningún caso deberán acercarse al lugar del siniestro. A su vez, de escucharse tres toques prolongados de sirena, el personal deberá dirigirse a la salida de emergencia más alejada del sector del siniestro.

Para llevar a cabo el plan de evacuación las personas serán capacitadas con reconocimiento del sonido de alarma, identificación en plano de salidas de principales y secundarias. Además, se establecerá un punto de reunión fuera del edificio, la salida deberá ser ordenada y rápida. Se llevarán a cabo simulacros de evacuación (incluidos en la capacitación) y se dispondrá de un plan alternativo, para el caso en que no se pudiera cumplir con el plan original.

14.3.7 Seguridad en el mantenimiento de la planta

Las instalaciones de la planta pueden experimentar desgaste, corrosión y envejecimiento debido al uso continuo. Estos problemas pueden dar lugar a averías y condiciones inseguras de trabajo. Por lo tanto, es crucial implementar un mantenimiento eficaz para garantizar la seguridad de las instalaciones y las diversas operaciones. El mantenimiento regular y adecuado puede ayudar a prevenir problemas y asegurar un entorno de trabajo seguro.

En la planta, se implementará dos tipos de mantenimiento, complementarios entre sí:

- **Mantenimiento correctivo:** Intervención correctora de averías con rapidez, para lo cual se dispondrá cantidad determinada estadísticamente de repuestos en stock.
- **Mantenimiento preventivo:** Mediante inspecciones a los diferentes elementos de las instalaciones, con frecuencias determinadas por análisis estadísticos de averías, se analiza

si es necesario reparación o sustitución de aquellos con avería. Cuando la avería pueda llegar a tener consecuencias serias para la seguridad, el mantenimiento preventivo será obligatorio.

El mantenimiento estará a cargo de personal especializado según lo establecido en el capítulo denominado "Organización de la empresa".

14.3.8 Manipulación de sustancias químicas

En esta sección se detallan las propiedades y características de las sustancias involucradas en el proceso productivo. Se describirán materias primas y producto terminado; como así también sustancia de CIP. El detalle se encuentra en el Anexo 2, utilizando las fichas técnicas de datos de seguridad provistas por International Labour Organization – Base de datos ICSC.

Las sustancias pertenecientes en el proceso productivo de Omega-3 por orden alfabético, son:

- Dióxido de carbono
- Extracto de levadura
- Glucosa
- Hexano
- Omega-3
- Peptona

14.3.9 Señalización de la planta

Según la norma ISO 7010, la señalización de seguridad y salud en el trabajo se refiere a la utilización de paneles que proporcionan indicaciones u obligaciones relacionadas con la seguridad y salud en el trabajo. Estas señales están compuestas por colores de seguridad específicos, los cuales tienen un significado determinado en relación con la seguridad y salud en el trabajo. Además, incluyen símbolos o pictogramas que describen una situación o requieren un comportamiento específico.

Las señales de color rojo indican prohibición y presentan las siguientes características:

- Señal de prohibición (Ilustración 79): comportamientos peligrosos
- Peligro-alarma: alto, parada, dispositivos de desconexión de emergencia, evacuación.
- Material y equipos de lucha contra incendios: identificación y localización.
- Forma redonda
- Pictograma negro sobre fondo blanco
- Bordes y banda (transversal descendente de izquierda a derecha atravesando el

pictograma a 45°) de color rojo

- El rojo debe cubrir como mínimo el 35%

- Bordes negros



Ilustración 79: Señales de prohibición industriales

Las señales de color amarillo indican advertencia y presentan las siguientes características (Ilustración 80):

- Señal de advertencia: atención, precaución, verificación.
- Forma triangular
- Pictograma negro sobre fondo amarillo
- El amarillo debe cubrir como mínimo el 50%
- Bordes negros



Ilustración 80: Señales de advertencia industriales

Las señales de color azul indican obligación y presentan las siguientes características (Ilustración 81):

- Señal de obligación: comportamiento o acción específica, obligación de utilizar un equipo de protección individual.
- Forma redonda
- Pictograma blanco sobre fondo azul
- El azul debe cubrir como mínimo el 50%



Ilustración 81: Señales de obligación industriales

14.4 Higiene

La higiene industrial es la técnica de prevención, no médica, que actúa frente a los contaminantes ambientales derivados del trabajo, al objeto de prevenir enfermedades profesionales y otros daños a la salud de los individuos expuestos a ellos (Prevención de riesgos laborales para PYME, 2017).

Las etapas clásicas de la práctica de la higiene industrial son las siguientes:

- Identificación de posibles peligros para la salud en el medio ambiente de trabajo.
- Evaluación de los peligros: un proceso que permite valorar la exposición y extraer conclusiones sobre el nivel de riesgo para la salud humana.
- Prevención y control de riesgos: un proceso que consiste en desarrollar e implantar estrategias para eliminar o reducir a niveles aceptables la presencia de agentes y factores nocivos en el lugar de trabajo, teniendo también en cuenta la protección del medio ambiente.

14.4.1 Identificación de peligros

Es importante destacar que la identificación de agentes peligrosos no se limita únicamente a sustancias químicas, sino que también puede incluir factores físicos como ruido, vibraciones, radiaciones ionizantes y no ionizantes, así como factores biológicos como microorganismos patógenos. Una vez identificados los agentes peligrosos y evaluados sus efectos potenciales, es necesario implementar medidas de control que permitan reducir o eliminar la exposición de los trabajadores a dichos agentes. Estas medidas pueden incluir la sustitución de sustancias peligrosas por otras menos nocivas, la implementación de equipos de protección personal, la modificación de procesos de trabajo, la ventilación adecuada de los lugares de trabajo, el establecimiento de procedimientos de emergencia, entre otros. Las fuentes internacionales de información en este campo son el Programa Internacional de Seguridad de las Sustancias Químicas (IPQS), la Agencia Internacional para la Investigación sobre el Cáncer (IARC) y el Registro internacional de productos químicos potencialmente tóxicos, Programa de las Naciones Unidas para el Medio Ambiente (RIPQPT-PNUMA).

Los agentes que plantean riesgos para la salud en el medio ambiente de trabajo pueden agruparse en las siguientes categorías: contaminantes atmosféricos; sustancias químicas no suspendidas en el aire; agentes físicos, como el calor y el ruido; agentes biológicos; factores ergonómicos, como unas posturas de trabajo o procedimientos de elevación de pesos inadecuados, y factores de estrés psicosocial (Herrick).

14.4.2 Evaluación de riesgos

Para evaluar el nivel de exposición a los contaminantes, se pueden llevar a cabo diferentes métodos y técnicas, como muestreos de aire, mediciones de concentración, mediciones de nivel de ruido, entre otros. Estos datos nos permitirán determinar si los niveles de exposición superan los límites permisibles establecidos por las normativas correspondientes.

Además del nivel de exposición, es importante tener en cuenta la duración de la exposición, es decir, el tiempo que el trabajador está en contacto con el contaminante.

Por ejemplo, una exposición a corto plazo a un contaminante puede ser menos perjudicial que una exposición continua durante largos períodos. Un método eficaz para evaluar riesgos laborales es

la tabla de la Ilustración 82 que en función de la probabilidad de que ocurra y la intensidad del daño se estima el tipo de riesgo. En función del resultado obtenido y lo plasmado en la Ilustración 82 se toma un tipo de acción.

| | Daño leve | Daño | Daño extremo |
|-------------------|------------------|-------------------|--------------------|
| Muy poco probable | Riesgo trivial | Riesgo tolerable | Riesgo moderado |
| Poco probable | Riesgo tolerable | Riesgo moderado | Riesgo sustancial |
| Probable | Riesgo moderado | Riesgo sustancial | Riesgo intolerable |

Ilustración 82: Estimador simple de riesgos

| Nivel de Riesgo | Acción y cronograma |
|-----------------|--|
| TRIVIAL | No se requiere ninguna acción y no es necesario guardar registros documentados. |
| TOLERABLE | No hacen falta controles adicionales. Puede prestarse mayor consideración a una mejor costo/beneficio, o mejora que no imponga una carga de costos adicionales. Se requiere monitoreo para asegurar que se mantengan los controles. |
| MODERADO | Deben tomarse los recaudos para reducir el riesgo, pero los costos de prevención deben medirse y restringirse cuidadosamente. Deben implementarse medidas de reducción de riesgo dentro de un lapso definido. Cuando el riesgo moderado está asociado con consecuencias de daño extremo, pueden resultar necesarias ulteriores evaluaciones para establecer con más precisión la probabilidad de daño como base para determinar la necesidad de tomar mejores medidas de control. |
| SUSTANCIAL | No debe comenzar el trabajo hasta que se haya reducido el riesgo. Puede ser necesario asignar recursos considerables para reducir el riesgo. Cuando éste involucra trabajo en proceso, debe tomarse acción urgente. |
| INTOLERABLE | No debe comenzar ni continuar el trabajo hasta que se haya reducido el riesgo. Si no es posible reducir el riesgo, el trabajo tiene que permanecer prohibido. |

Ilustración 83: Plan simple de control basado en el riesgo.

Fuente: EVALUACIÓN DE RIESGOS LABORALES.

METODO BS 8800: 1996 Guide to occupational health and safety management systems.

14.4.3 Prevención y control de riesgos

Es importante tomar acciones correctivas después de evaluar el riesgo y desarrollar un plan de control. Las intervenciones más efectivas para controlar los riesgos son aquellas que implican modificar la fuente, ya sea eliminando el agente peligroso o reduciendo su concentración o intensidad. Esto se puede lograr mediante la sustitución de materiales, la modificación de procesos o equipos, y mejorando el mantenimiento de los equipos.

En casos en los que no sea posible modificar la fuente o cuando dicha modificación no sea suficiente para lograr el nivel deseado de control, es importante prevenir la emisión y difusión de agentes peligrosos en el entorno laboral. Esto se puede lograr interrumpiendo las vías de transmisión mediante medidas de aislamiento, como el uso de sistemas cerrados o recintos, ventilación localizada, instalación de barreras y defensas, o aislamiento de los trabajadores

(Herrick). A su vez, la colocación de etiquetas y señales de advertencia puede ayudar a los trabajadores a aplicar métodos seguros de trabajo en conjunto con disminuir la exposición del mismo con la fuente y el empleo de elementos de protección personal (EPIS). Capacitar al personal es un punto clave en la prevención de distintos accidentes o enfermedades profesionales, en cuanto al uso de elementos de protección y de los riesgos que existe en su lugar de trabajo.

14.4.4 Protección y seguridad del personal

Los EPP (Equipos de Protección Personal) o EPIS (Equipos de Protección Individual) son dispositivos, herramientas o prendas diseñadas para proteger a los trabajadores de posibles riesgos o peligros en el entorno laboral. Estos equipos se utilizan para minimizar la exposición a sustancias químicas, agentes biológicos, radiaciones, ruido, impactos, cortes, quemaduras, entre otros riesgos. Pueden incluir elementos como cascos, gafas de seguridad, protectores auditivos, guantes, mascarillas, calzado de seguridad, chalecos reflectantes, arneses de seguridad, entre otros. Estos equipos deben ser seleccionados y utilizados de acuerdo con los riesgos específicos presentes en cada tarea o actividad laboral.

Los equipos y elementos de protección personal a utilizar serán determinados por los responsables del servicio de higiene y seguridad, conforme a las condiciones y vida útil de los mismos. Una vez determinada la necesidad de uso, su utilización será obligatoria.

Los elementos de seguridad serán provistos por el empleador o responsable del departamento de seguridad. Dichos elementos deberán ser aquellos inscriptos en el registro del Ministerio de Trabajo y serán de uso individual y no intercambiable.

En cuanto a individuos ajenos a la empresa también deban llevar sus elementos de protección para evitar accidentes.

En las siguientes tablas se muestran los elementos de protección, teniendo en cuenta zona del cuerpo a proteger, características y condiciones en las que deben utilizarse. La norma IRAM que establece las características de cada elemento de protección personal dependerá no solo del elemento de protección específico, sino también de las características apropiadas que se requieran para cada trabajador en particular.

Tabla 150: Elementos de protección.

| Sector | Departamentos involucrados | EPP y vestimenta |
|----------|--|--|
| Oficinas | Administración, ventas y logística, compras y RRHH | Uniforme con logo de la empresa que incluye: chomba, pantalón de jean, suéter, zapatos cerrados y campera de abrigo. No se requiere uso de EPIS. |

| | | |
|---------------|---|---|
| Planta | Producción (a excepción de personal de laboratorio), gerente general, calidad, diseño y desarrollo. | Traje aséptico que incluye: remeras y pantalón blanco, botas de goma, guantes, bata descartable, mascarilla facial y cofia. En caso de ser necesario: casco, protección auditiva, y gafas. |
| Laboratorio | Operarios de laboratorio | Traje aséptico que incluye remeras y pantalón blanco, delantal y guantes. En caso de ser necesario: mascarilla facial, gafas, máscara de seguridad para gases y vapores. |
| Mantenimiento | Mantenimiento | Pantalón cargo, remeras de algodón manga corta, buzo, calzado de seguridad, casco, y guantes. En caso de ser necesario: protección contra caídas, faja de protección lumbar, protección auditiva, gafas, y careta protectora para soldar. |

Fuente: Elaboración propia.

14.4.5 Sanidad industrial

En el ámbito industrial, la higiene se aplica a las personas, mientras que la sanidad industrial se centra en mantener la limpieza y desinfección de los equipos, instalaciones y locales utilizados en la producción. En la industria alimentaria, el concepto de saneamiento incluye dos aspectos fundamentales: limpieza y sanitación o desinfección. La limpieza se refiere a la eliminación de residuos de alimentos, suciedad, grasa u otras impurezas, mientras que la sanitación implica reducir la cantidad de microorganismos en el entorno mediante el uso de agentes químicos o métodos físicos, asegurando que el alimento no se vea comprometido en términos de seguridad alimentaria.

Contribuir al orden y limpieza de las instalaciones de la empresa produce:

- Reduce riesgos de accidentes e incidentes.
- Reduce riesgos de enfermedades.
- Reduce el riesgo de incendios.
- Amplía el espacio disponible para los trabajadores.
- Se facilitan los trabajos de conservación y reparación.
- Evita pérdidas de tiempo.
- Reduce distracciones y contribuye a mantener el nivel de atención.

- Promueve la generación de hábitos seguros de orden y limpieza.
- Favorece el control de materias primas, repuestos, etc.
- Facilita el trabajo, mayor eficacia y eficiencia.
- Mayor calidad y cantidad de producción, debido al ordenamiento y la eliminación de desperdicios (residuos).
- Un mejor aspecto del entorno predispone positivamente al trabajo.
- Sube la moral del trabajo del personal y los trabajadores se interesan más por su trabajo.
- Mejor imagen de organización atrae al cliente externo.

Esta cuestión está estrechamente ligada al mantenimiento de las instalaciones. Por tanto, además de realizar labores de limpieza general, se brindará capacitación a cada empleado sobre la importancia de mantener el orden y la limpieza en su área de trabajo. Esta formación será parte integral del programa de capacitación en seguridad e higiene para el personal.

14.4.6 Plan de higiene en el trabajo

Para una empresa de estas características es imprescindible contar con servicio médico, puesto de enfermería y primeros auxilios al favor de los empleados. El plan de higiene debe contemplar:

- Exámenes médicos de admisión.
- Cuidados relativos a lesiones personales provocadas por incomodidades profesionales.
- Primeros auxilios.
- Registros médicos adecuados.
- Supervisión de la higiene y salud.
- Relaciones éticas y de cooperación con la familia del empleado enfermo.
- Utilización de hospitales de buena categoría.
- Exámenes médicos periódicos de revisión y chequeo.

CAPÍTULO N°15

ORGANIZACIÓN INDUSTRIAL

15. ORGANIZACIÓN INDUSTRIAL

15.1 Introducción

Como meta para un estudio organizacional de un proyecto, es de primordial importancia realizar una estimación lo más realista posible sobre los costos ocasionados en lo que respecta a implementación y administración de las operaciones que se realicen.

Una empresa se define como el conjunto de personas y bienes que actúan de forma organizadas persiguiendo un objetivo en común. Es la encargada de llevar a cabo decisiones sobre la utilización de los factores que se disponen, para obtener los bienes y servicios que se comercializan en el mercado. La actividad productiva de la empresa consta de la transformación de materia prima en productos, esto será posible gracias al empleo de trabajo y del capital que se disponga. Para conseguir este objetivo es necesaria una estructura funcional que permita un desarrollo eficaz de las tareas que deben realizarse.

En este capítulo se establece el tipo de sociedad comercial adoptada, se mencionan las diferentes áreas que integran la empresa y se elabora un organigrama donde se da a conocer la distribución jerárquica dentro de la misma. Además, se detallan las actividades de los diferentes puestos de trabajo, en el cual se destaca que para desarrollar su actividad correspondiente y llevar a cabo los objetivos planteados, la empresa dispone de la tecnología que fuese necesaria para conseguirlo. Los empleados que se encuentran en esta empresa en particular pertenecen a la rama de la industria de alimentación. Responden, por ende, al gremio de la federación de sindicatos de trabajadores de industrias alimenticias de la República Argentina. Por lo tanto, el convenio colectivo de trabajo N°244/94, corresponde al acordado por dicho gremio.

15.2 Tipo de sociedad comercial

La Ley de Sociedades Comerciales 19550 (LSC) de la República Argentina contempla una gran variedad de tipos societarios. Los más utilizados en nuestro país son la sociedad anónima (S.A.) y la sociedad de responsabilidad limitada (S.R.L.).

La forma jurídica adoptada para esta empresa es la de sociedad anónima, donde la responsabilidad de cada socio o accionista es proporcional al capital que haya aportado. Por eso, este tipo de sociedad representa una seguridad financiera alta respecto de las demás, debido a que sus socios deberán responder, como máximo, con el capital aportado.

Para su conformación se requiere un mínimo de dos accionistas, siendo el máximo ilimitado. Las acciones pueden cotizar, o no, en el mercado de valores local. El directorio está compuesto por uno o más miembros, que pueden ser o no accionistas.

Este tipo de sociedad presenta muchas ventajas, entre ellas pueden mencionarse:

- Reúne varios capitales, con la emisión y ventas de acciones.
- El capital social está representado por acciones y los socios limitan su responsabilidad a la integración del aporte y tenencia de estas.
- La duración de la sociedad es independiente de la vida de sus socios o finalización de estos.
- La administración y la fiscalización son realizadas por organismos nombrados por los socios.
- Las decisiones están a cargo de la asamblea de accionistas.
- El capital social mínimo según el artículo 186 de la ley 19550 es de 100000 pesos, con una integración del 25% de las acciones suscriptas.

La legislación laboral determina las condiciones de contratación del personal, las escalas salariales y los beneficios sociales correspondientes, aplicando a este caso lo establecido en el Convenio Nacional N° 244/94.

La legislación tributaria vigente determina los impuestos que debe pagar el proyecto en la etapa de operación, como, por ejemplo, los impuestos generales (Impuesto a las Ganancias, Impuesto al Valor Agregado o el Impuesto a los Ingresos Brutos).

15.3 Organización de la empresa

En lo que contempla a la estructura de la empresa, se lleva a cabo una clasificación por niveles jerárquicos, los cuales determinan las responsabilidades que posee cada uno de los empleados. Como resultado de este sistema de relaciones se tiene como objetivos:

- Que cada empleado tenga los conocimientos técnicos adecuados para realizar sus funciones y cumplir con sus obligaciones.
- Tener información de todas y cada una de las actividades que se desarrollan en el trabajo, con el fundamento de dar al trabajador un panorama más claro y de conjunto que haga que la comprensión del objetivo final de la empresa sea eficiente.
- Establecer reglas y política de trabajo.
- Definir una cultura empresarial.

15.3.1 Organización interna

Para la organización interna de nuestra empresa se trabaja con la creación de diferentes departamentos, que ponen de manifiesto las actividades que se realizan en los mismos, como así también a quienes son los encargados de llevarlas a cabo. Cada departamento posee un jefe de área, el cual responde directamente al gerente general de la empresa. En la Ilustración 84 se presenta el organigrama de la empresa.

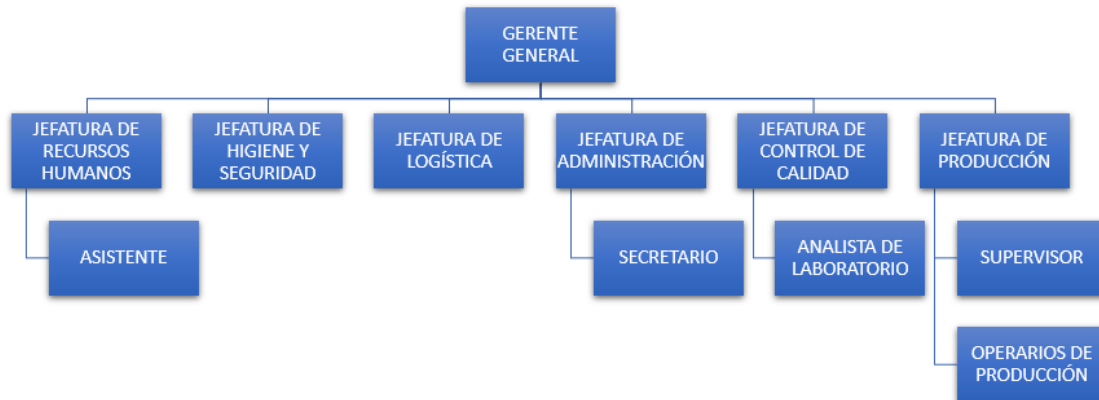


Ilustración 84: Organigrama de la empresa.
Fuente: Elaboración propia.

15.4 Descripción de los puestos de trabajo

La empresa productora de Omega-3, posee ciertas jerarquías en los diferentes grupos de empleados que contiene, siendo una única persona la encargada de dirigir la industria para llevarla a altos niveles productivos y poder mantenerse en competencia durante un cierto periodo.

La cabeza principal de la organización es el gerente general, el cual tiene apoyo en las diferentes áreas de la empresa, a través de la jefatura de cada una de ellas. Este círculo de personas son las encargadas de definir el rumbo de la producción en el establecimiento, aportando cada uno de ellos su interés y conocimiento.

El número total de los departamentos que se encuentran a cargo de la gerencia, son seis, en donde se pueden observar en la Ilustración 84 a cada uno de ellos, los cuales se conforman con una cierta cantidad de empleados que se detallaran a continuación junto con sus responsabilidades.

15.4.1 Gerente general

Es la máxima autoridad de la planta, por lo que desarrolla, define y hace cumplir los objetivos organizacionales y además planifica el crecimiento de la empresa a corto y largo plazo. Otras funciones que lleva a cabo el gerente son:

- Dirige y controla las funciones administrativas de la empresa.
- Se encarga de la supervisión y el correcto cumplimiento de las funciones realizadas por el personal, analizando la eficiencia en el desempeño del trabajo.
- Asegura el correcto cumplimiento de las normas, reglamentos, políticas e instructivos internos, como así también los que son establecidos por las entidades de control y regulación.

- Ejerce su control preponderante sobre los demás departamentos y obtiene información de estos, para llevar a cabo la toma de decisiones.
- Ejerce su representación legal y participa en todas las reuniones con Asociaciones, Cámaras, Ministerio y demás instituciones públicas y privadas.
- Controla y supervisa los reportes financieros, comparando los resultados reales con los presupuestados.
- Controla los costos y rentabilidad de la empresa.
- Controla los índices y costos de producción, planes y programas de producción.
- Controla la administración de los recursos monetarios y el cumplimiento de regulaciones en materia tributaria, arancelaria y demás obligaciones legales.

15.4.2 Departamento de higiene y seguridad

Según la ley de Higiene y seguridad con una cantidad entre 51 y 101 empleados, las horas semanales del profesional encargado de higiene y seguridad son de 10 a 15 horas.

Técnicos de higiene y seguridad: La tarea fundamental de los mismos es hacer todo un sistema de control de riesgos del trabajo tanto en la prevención de accidentes como de enfermedades laborales. Para ello se rigen por reglamentaciones, la estandarización, la inspección, las investigaciones, la educación, entre otras, siguiendo las tareas ordenadas por el jefe del sector. Además de controlar la correcta ejecución de las actividades de riesgo dentro de la empresa, dando su punto de vista para el inicio de la tarea y al finalizar la misma.

15.4.3 Departamento de calidad

Este departamento se encarga de establecer límites de variación en los atributos y variables del producto, e informar su estado dentro de esos límites. Comprende las funciones de desarrollo de métodos de control, control de medidas, inspección y ensayos, reclamos de clientes y recuperación de materiales rechazados o fuera de uso.

Jefe de calidad: su tarea principal consiste en definir la metodología para el control de los parámetros de calidad en el producto en proceso, la materia prima y el producto final. También se encarga de organizar las tareas del laboratorio, informar a la gerencia general, departamento comercial y departamento de producción, sobre los resultados de los análisis de calidad de los productos elaborados y de organizar y supervisar las tareas desarrolladas por sus subordinados. Algunas de sus funciones son:

- Desarrollar e implementar procedimientos internos y de certificación de normas, para lo cual debe trabajar conjuntamente con las áreas vinculadas.

- Controlar que las variables de proceso estén dentro de lo previsto, y de lo contrario reporta al jefe de planta.
- Contar con equipamiento específico que funcione correctamente y esté calibrado según los patrones establecidos.
- Responsabilizarse del entrenamiento y capacitación de su personal.
- Garantizar que se estén utilizando las materias primas adecuadas y verificar que las actividades de su área se realicen de acuerdo a lo establecido.
- Tener registro de todos los procedimientos realizados y de los análisis de materias primas y productos.
- Solicitar toma de muestras en campo y analizar las determinaciones con el objeto de verificar desvíos en las condiciones de proceso.
- Administrar documentación técnica y mantenerla actualizada, en especial de la base de datos del laboratorio.

Investigación y desarrollo (I+D): encargado de dirigir y coordinar las actividades relacionadas con el análisis y desarrollo de productos de la empresa. Lleva a cabo tanto acciones relacionadas con la actualización de los productos existentes de la empresa, como el desarrollo y evaluación de nuevos productos.

Este profesional tiene que estar al día de las tendencias de los mercados para poder detectar las oportunidades de negocio para la empresa. Además, tiene que colaborar con los demás departamentos de la empresa para poder estudiar bien las necesidades relacionadas con la innovación productiva.

Las principales tareas de este profesional son:

- Planificar, dirigir y coordinar las actividades de investigación y desarrollo, para crear procedimientos, productos, conocimientos o modos de utilización de materiales nuevos o perfeccionados.
- Planificar el programa general de investigación y desarrollo de la empresa, definir las metas de los proyectos y fijar sus presupuestos.
- Dirigir y gestionar las actividades del personal de investigación y desarrollo.
- Coordinar y controlar el desarrollo de proyectos en centros de investigación externos supervisando plazos, costes y calidad.
- Establecer y gestionar presupuestos, controlar los gastos y asegurar la utilización eficiente de los recursos.

Analistas de laboratorio: Sus actividades son:

- Realizar los controles fisicoquímicos y microbiológicos de materias primas, productos terminados, corrientes de procesos y equipos de la planta.

- Realizar las tareas que aporten a la investigación y desarrollo.
- Mantener el orden y la limpieza del laboratorio.

15.4.4 Departamento de producción

El departamento de producción tiene a cargo la elaboración del producto, el desarrollo e implementación de los planes productivos y el estudio de la factibilidad de nuevos procesos o de modificaciones de los ya existentes. Además, es su responsabilidad respetar los estándares y patrones de calidad para la obtención de un producto final de las características instituidas.

Jefe de producción: Es el encargado de planificar la producción asegurando el cumplimiento de los planes establecidos. Sus actividades son:

- Coordinar los equipos de trabajo.
- Controlar que los operarios trabajen de manera eficiente (trabajando en contacto con los supervisores).
- Asegurar que se cumplan las condiciones de instalación, de puesta en marcha, mantenimiento preventivo de los equipos; conservando los manuales y las garantías de cada equipo.

Supervisores de producción: Los supervisores son los encargados de proyectar, dirigir, desarrollar y controlar el trabajo diario. Sus actividades son:

- Planificar el trabajo del día, estableciendo prioridades y manejando efectivamente los recursos disponibles.
- Controlar a los operarios, a los cuales debe impartir órdenes claras y precisas, favoreciendo el buen clima laboral y motivándolos para que realicen su tarea correctamente.
- Informar al jefe de planta cualquier desviación o problema ocurrido.

Panelista: Sus principales funciones son:

- Control de operaciones en modo automático y remoto desde la sala de control.
- Arranque y parada de planta en modo normal, emergencia o pruebas.
- Vigilancia de parámetros de operación e identificación de criticidad de alarmas de los sistemas en operación.

Operarios de producción: Sus actividades son:

- Se encargan del manejo y el correcto desempeño de los equipos que tienen a su cargo.
- Cumplir con las tareas que le son asignadas y con las normas establecidas por sus superiores, además de asegurar una correcta limpieza de su zona de trabajo y controlan las distintas variables puestas en juego en el proceso, permitiendo que la planta logre un correcto accionar.

- Completar los registros, informar desperfectos para ser llevados al área de mantenimiento y poner en evidencia a su superior ante la ocurrencia de desviaciones en la calidad del producto.

15.4.5 Departamento de mantenimiento

Esta sección tiene como finalidad supervisar el mantenimiento de las instalaciones y reparación de equipos, estimando el tiempo y los materiales necesarios para realizarlo.

Se planifica, coordina y controla el mantenimiento preventivo y correctivo de los equipos y sistemas eléctricos que se utilizan en las instalaciones.

Jefe de mantenimiento: Debe establecer en forma conjunta con el encargado de producción, un plan de mantenimiento anual y mensual de los sistemas eléctricos, mecánicos y edilicios. Sus actividades son:

- Controlar la correcta ejecución de las tareas de montaje.
- Verificar especificaciones técnicas del equipamiento que se va a adquirir, colaborando con la decisión de la compra.
- Asegurar que se cumplan las condiciones en: instalación, puesta en marcha y mantenimiento preventivo de los equipos; conservando manuales y las garantías de cada equipo.
- Verificar la calidad técnica de los trabajos que se ejecuten y de las personas que los llevan a cabo y dirigen estos.
- Planificar los mantenimientos.

Supervisor de mantenimiento: al igual que los supervisores de producción, son los encargados de proyectar, dirigir, desarrollar y controlar el trabajo diario. Es el encargado de la supervisión, mantenimiento y reparación de las instalaciones y equipos.

Operarios de mantenimiento: Deben llevar a cabo el mantenimiento preventivo y operativo, revisar periódicamente los equipos e instalaciones, informar a su superior los problemas detectados, etc.

Se destacan:

- Mecánico: Debe realizar revisiones periódicas, así como el mantenimiento y reparaciones requeridas. Debe también reparar o reemplazar las piezas averiadas o cuyo ciclo de vida útil se haya cumplido. Desmontar máquinas dañadas y reemplazarlas con modelos más modernos. Es el encargado de seguir los procedimientos y medidas de seguridad para evitar accidentes y amenazas potenciales.
- Electricista: encargado de realizar instalaciones y reparaciones relacionadas con la electricidad, especialmente en máquinas e iluminación.

15.4.6 Departamento de administración

El departamento de administración se encarga de la organización dinámica de la empresa orientando sus esfuerzos hacia el cumplimiento de los objetivos de la empresa. Además, es su deber optimizar las relaciones entre cliente, proveedores, mercado económico y fuentes de financiamiento. Dentro de este departamento se encuentra el jefe administrativo, el responsable de recursos humanos, el contador y el licenciado en marketing, cuyas actividades se describen a continuación.

Jefe administrativo: Sus actividades son:

- Coordinar, supervisar y controlar la ejecución de los procedimientos administrativos y contables que rigen el funcionamiento interno de la organización.
- Realizar altas y actualizaciones de cuentas de proveedores y clientes, inscripciones y trámites ante organismos oficiales, evaluación crediticia de clientes.
- Confeccionar balances mensuales e informes periódicos a solicitud de la gerencia.
- Realizar el control y seguimiento de gastos.

Responsable de recursos humanos: Sus funciones son:

- Fomentar una relación de cooperación entre directivos y trabajadores para evitar enfrentamientos derivados por una relación jerárquica tradicional.
- Fomentar la participación activa entre todos los trabajadores para que se comprometan con los objetivos de la empresa.
- Establecer el monto del salario, mediante el proceso de negociación entre la empresa y los sindicatos de trabajadores.
- Encargado del proceso de reclutamiento, selección e ingreso del personal.

Contador: Sus actividades son:

- Formula estados financieros e investiga y da soluciones a los problemas referentes a la falta de información para el registro contable.
- Identifica y analiza los ingresos, egresos y gastos que se dan en la empresa.
- Informa periódicamente todos los resultados obtenidos al gerente comercial.
- Prepara y ordena la información financiera y estadística para la toma de decisiones de las autoridades superiores.
- Se encarga del control y seguimiento de los gastos generados.
- Encargado de liquidación de sueldos.

Licenciado en marketing: Se encarga de:

- Promocionar el producto en el mercado.
- Realizar un estudio de mercado para definir el precio del producto final.

15.4.7 Departamento de logística

Es el encargado de realizar las compras de materias primas e insumos que se utilizan en las distintas partes de la empresa, fijándose las políticas de supply chain (cadena de abastecimiento y suministros) de las mismas. Su función está en constante relación con los departamentos de producción y administración, y fundamentalmente con los proveedores de la empresa.

Comprende, también, el planeamiento para comercializar el producto en el lugar, cantidad, tiempo y precios adecuados. Incluye las funciones de determinación de políticas de ventas, presupuesto, embalajes y el movimiento de los productos desde el lugar de almacenamiento hasta el punto de utilización o consumo. Encierra, además, las funciones de almacenamiento de producto, expedición y servicio post-venta.

Jefe de logística: Deberá desarrollar las siguientes funciones:

- Cumplir con los objetivos de ventas del producto elaborado, alineándose a las políticas de la empresa.
- Crear relaciones comerciales con clientes y/o proveedores.
- Establecer la política de precios del producto final.
- Definir e implementar planes de acción para reducir costos, los plazos de entrega y mantener los stocks necesarios para responder a las necesidades del cliente.
- Negociar y gestionar la compra y entrega de materias primas e insumos.
- Verificar el abastecimiento en tiempo y forma según el plan de producción.
- Trabajar junto con el área administrativa de la planta en la redacción de órdenes de compra.
- Gestionar el abastecimiento de materiales menores: ropa de trabajo, repuestos para maquinarias, entre otros.
- Realizar el seguimiento de la distribución del producto final.
- Realizar informes de costos.
- Realizar mensualmente el stock de la planta, coordinando información con otros sectores.

Operario de logística: Cada operario involucrado en esta área deberá desarrollar las siguientes funciones:

- Envasado de las materias primas en sus respectivos tanques de almacenamiento y trasvase de los productos de proceso a los tanques cisterna de transporte.
- Organización del depósito, control de stock.
- Control de peso de materia prima en camiones ingresantes y de producto terminado de camiones salientes en la balanza.

Licenciado en comercio exterior: Es el encargado de:

- Realizar estudios o investigaciones de mercado que permitan descubrir oportunidades comerciales, concretando eficazmente las operaciones de importación y exportación, realizando toda la operatoria aduanera, contratando servicios de transporte internacional y, en general, coordinando en forma integral y sistémica, todas las operaciones del comercio internacional.
- Tareas de análisis de costos de importación de productos y servicios, análisis de mercado, análisis sectorial y regional, análisis y fijación de precios, estudios de mercados y proyecciones de oferta y demanda en mercado internacional.
- Tareas de planificación, coordinación, ejecución y control de todas las actividades y tareas del sector exportador e importador.

15.5 Organización de la producción y turnos de trabajo

Como se trata de una producción continua, ciertos puestos de trabajo deben ser cubiertos durante las 24 horas del día, por lo que la industria cuenta con un grupo de empleados bajo HORARIO ROTATIVO (HR).

Es decir que en producción normal de la planta los cuatro turnos que rotan se van a encontrar en las siguientes condiciones:

Turno 1: Mañana (06:00 h a 14:00 h).

Turno 2: Tarde (14:00 h a 22:00 h).

Turno 3: Noche (22:00 h a 06:00 h).

Turno 4: Franco.

Cada turno está formado por

- Técnico en higiene y seguridad.
- Analista de laboratorio.
- Supervisor de producción.
- Operario de centrifugación y secado
- Operario de fermentación.
- Operario de molienda.
- Operario de recuperación de Hexano y obtención Omega-3.
- Panelista.
- Supervisor de mantenimiento.
- Mecánico.
- Electricista.
- Operarios de logística.

Nota: El turno nocturno no posee operario de logística.

En cuanto a la jefatura de cada uno de los departamentos y otros puestos específicos, se manejan con un horario al que definimos como HORARIO CENTRAL (HC) el cual inicia a las 08:00 h hasta las 17:00 h, de lunes a viernes, teniendo como franco el sábado y el domingo.

En la siguiente Tabla 151 se representa al personal completo de la planta.

Tabla 151: Personal de la planta.

| Área | Puesto | Horario | Cantidad de empleados |
|---------------------|--------------------------|---------|-----------------------|
| Gerencia general | Gerente | - | 1 |
| Higiene y seguridad | Técnico en H&S | HR | 4 |
| Calidad | Jefatura | HC | 1 |
| | I + D | HC | 1 |
| | Analista | HR | 4 |
| Producción | Jefatura | HC | 1 |
| | Supervisor | HR | 4 |
| | Panelista | HR | 4 |
| | Operario de fermentación | HR | 4 |
| | Operario de destilación | HR | 4 |
| Mantenimiento | Jefatura | HC | 1 |
| | Supervisor | HC | 4 |
| | Mecánico | HR | 4 |
| | Electricista | HR | 4 |
| Administración | Jefatura | HC | 1 |
| | Recursos humanos | HC | 1 |
| | Contador | HC | 1 |
| Logística | Marketing | HC | 1 |
| | Jefatura | HC | 1 |
| | Operario de logística | HC | 8 |

| | | | |
|--|-------------------|----|---|
| | Comercio exterior | HC | 1 |
|--|-------------------|----|---|

Fuente: Elaboración propia

Existe además otro horario en la industria, el cual es para los operarios de logística, adaptándose a las leyes de circulación de camiones, por lo que se trabajan solo en turno mañana (lunes a sábado) y turno tarde (lunes a viernes) al cual se denominó HORARIO DE CARGA (HC).

La mano de obra se divide en directa e indirecta, la indirecta son todos los trabajadores que dan apoyo o realizan tareas de dirección en la actividad productiva, pero no participan directamente en el proceso de producción de bienes y servicios. Sus tareas pueden ser administrativas, directivas y de gestión comercial. La mano de obra directa son todos los trabajadores que directamente realizan la transformación de insumos y materias primas, para convertirlas en bienes y servicios. En este proyecto la cantidad de mano de obra indirecta es de 5 empleados y la mano de obra directa de 59 empleados.

CAPÍTULO N°16

CONTROL AUTOMÁTICO DEL PROCESO

16. CONTROL AUTOMÁTICO DEL PROCESO

16.1 Introducción

En la era contemporánea la producción industrial se ha caracterizado principalmente por la optimización de los procesos, empleando avances tecnológicos de la comunicación y el control, a fin de lograr productos a bajo costo, alta calidad capaces de cumplir con los estándares exigidos por el mercado.

La tecnología actual permite supervisar y controlar diversas industrias. El control y la automatización a través de la electrónica han experimentado un cambio importante en la mayoría de las industrias, para ampliar y mantener su posición en los respectivos campos de acción.

El objetivo del control automático de procesos es mantener en determinado valor de operación las variables del proceso tales como: temperaturas, presiones, flujos y compuestos (Smith & Corripio).

En el presente capítulo se llevará a cabo el control automático de la sección de fermentación, del proceso de producción de Omega-3.

16.2 Control automático de procesos

Se entiende por control automático, el mantener estable una variable del proceso mediante un dispositivo, por lo general electrónico, cuyo valor deseado está almacenado en la memoria de este y al recibir la señal de la variable controlada realiza los cálculos y estima la acción sobre la variable manipulada, corrigiendo y estabilizando el sistema de control (Smith & Corripio).

Los cuatro componentes básicos de todo sistema de control son:

- Sensor, que también se conoce como elemento primario.
- Transmisor, el cual se conoce como elemento secundario.
- Controlador, que es el cerebro del sistema de control.
- Elemento final de control, frecuentemente se trata de una válvula de control, aunque no siempre.

El sensor se conecta físicamente al transmisor, el cual capta la salida del sensor y la convierte en una señal, lo suficientemente intensa como para transmitirla al controlador. El controlador recibe la señal, la compara con el valor que se desea y, según el resultado de la comparación, decide que hacer para mantener la variable en el valor deseado. El controlador envía otra señal al elemento final de control el cual actúa según la señal.

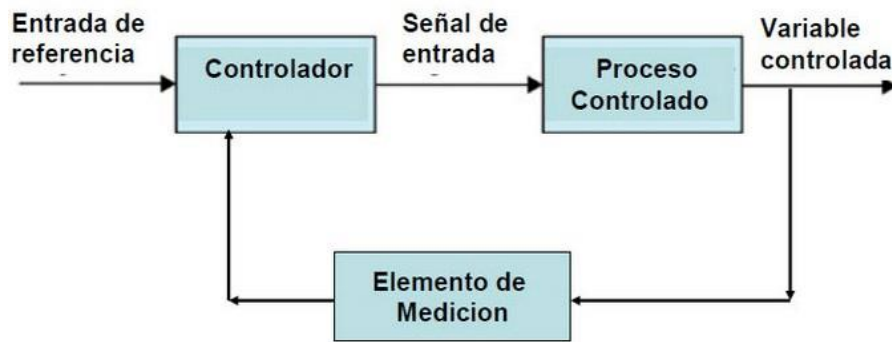


Ilustración 85: Sistema del control automático del proceso.

16.2.1 Elementos que conforman un sistema de control

A continuación, se definen términos básicos que conforman un sistema de control:

- Variable controlada: cantidad o condición que se mide y controla. Normalmente es la salida del sistema.
- Variable manipulada: es la cantidad o condición que el controlador modifica para afectar el valor de la variable controlada.
- Variable de referencia: El valor que se desea que tenga la variable controlada.
- Planta: cualquier objeto físico que se va a controlar (dispositivo mecánico, un horno de calefacción, un reactor químico o una nave espacial), también se lo puede considerar como parte del equipo que funcionan juntas para ejecutar la operación.
- Proceso: cualquier operación que se va a controlar, como procesos químicos, biológicos, entre otros.
- Perturbaciones: señal que tiende a afectar de manera negativa el valor de la salida de un sistema. Si la perturbación se genera dentro del sistema se la denomina interna, mientras que las perturbaciones externas se generan fuera del sistema y es una entrada.
- Tiempos muertos: tiempo entre el cambio de la entrada del sistema y la respuesta de la salida del sistema.

Tipos de sistemas de control

Definidos los términos básicos de un sistema de control, se mostrarán los tres tipos de sistemas de control:

Sistema de control realimentado

Se trata de un sistema que mantiene una relación prescrita entre salida y la entrada de referencia, comparándolas y usando la diferencia como medio de control. Se trata de un sistema que no se limita solo a la ingeniería, de hecho, se encuentra en diversos campos ajenos a ella.

Se puede resumir como un mecanismo que relaciona de forma automática los valores establecidos para sus variables de estado de salida de forma precisa, a pesar de las variaciones que pueden producirse en la entrada manteniendo un equilibrio.

Sistema de control de lazo cerrado

Los sistemas de control realimentados se denominan también sistemas de control en lazo cerrado, en la práctica, estos términos se usan indistintamente. En un sistema de control en lazo cerrado, se alimenta al controlador la señal de error de actuación, que es la diferencia entre la señal de entrada y la señal de realimentación, a fin de reducir el error y llevar la salida del sistema a un valor conveniente.

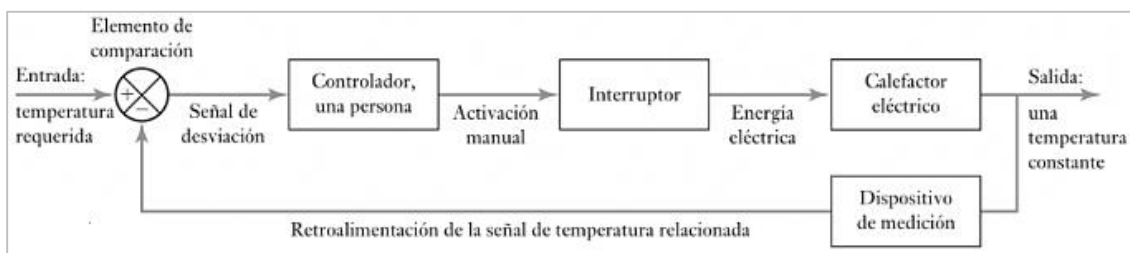


Ilustración 86: Sistema de control de lazo cerrado.

Sistema de control de lazo abierto

En este tipo de sistemas no se mide la salida ni se realimenta para compararla con la entrada. La salida no afecta la acción de control, no hay regulación de variables, sino que se realizan operaciones de una manera determinada que pueden venir por eventos o por tiempo.

En la práctica, el control en lazo abierto se usa si se conoce la relación entre la entrada y la salida y si no hay perturbaciones internas ni externas.

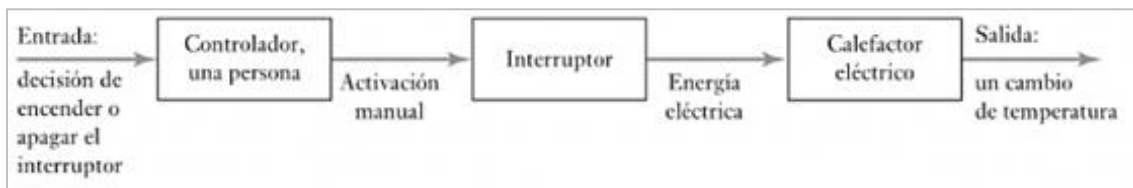


Ilustración 87: Sistema de control de lazo abierto.

Estrategias de control

Control por retroalimentación

De acuerdo con lo medido en la variable de salida, se envía información al controlador para regular la variable de entrada y mantener el sistema en las condiciones establecidas. El circuito de control no detecta que tipo de perturbación ingresa al proceso, únicamente trata de mantener la variable controlada en el punto de control.

La desventaja de este sistema es que la perturbación se debe propagar por todo el proceso antes de que la pueda compensar el control por realimentación.

Control por acción precalculada

El objetivo de esta estrategia es detectar las perturbaciones y compensarlas antes de que la variable se controlada se desvíe de punto de control. Este tipo de accionar controlará las variables consideradas importantes en el proceso y evitará que estas sean las que se desvíen, pero si existe algún tipo de perturbación en el proceso, no se compensará con esta estrategia y puede provocar la desviación permanente de la variable respecto al punto de control.

Es por lo anterior, que lo satisfactorio es aplicar el control por acción precalculada y retroalimentación, de esta manera, la acción precalculada se encargará de las perturbaciones más serias, mientras que el control por retroalimentación compensa todas las demás.

16.2.2 Control automático de la sección de fermentación

Los equipos de esta sección son tres fermentadores. Para que esta etapa se lleve a cabo correctamente, es importante controlar ciertas variables:

- pH,
- temperatura,
- nivel alto,
- nivel bajo,
- oxígeno disuelto,
- y caudales.

Secuencia de arranque

La secuencia de arranque y descarga descrita en la siguiente sección es ejemplificada con uno de los tres reactores existentes en el proceso, encontrando en la tabla todos los elementos de control para los mismos.

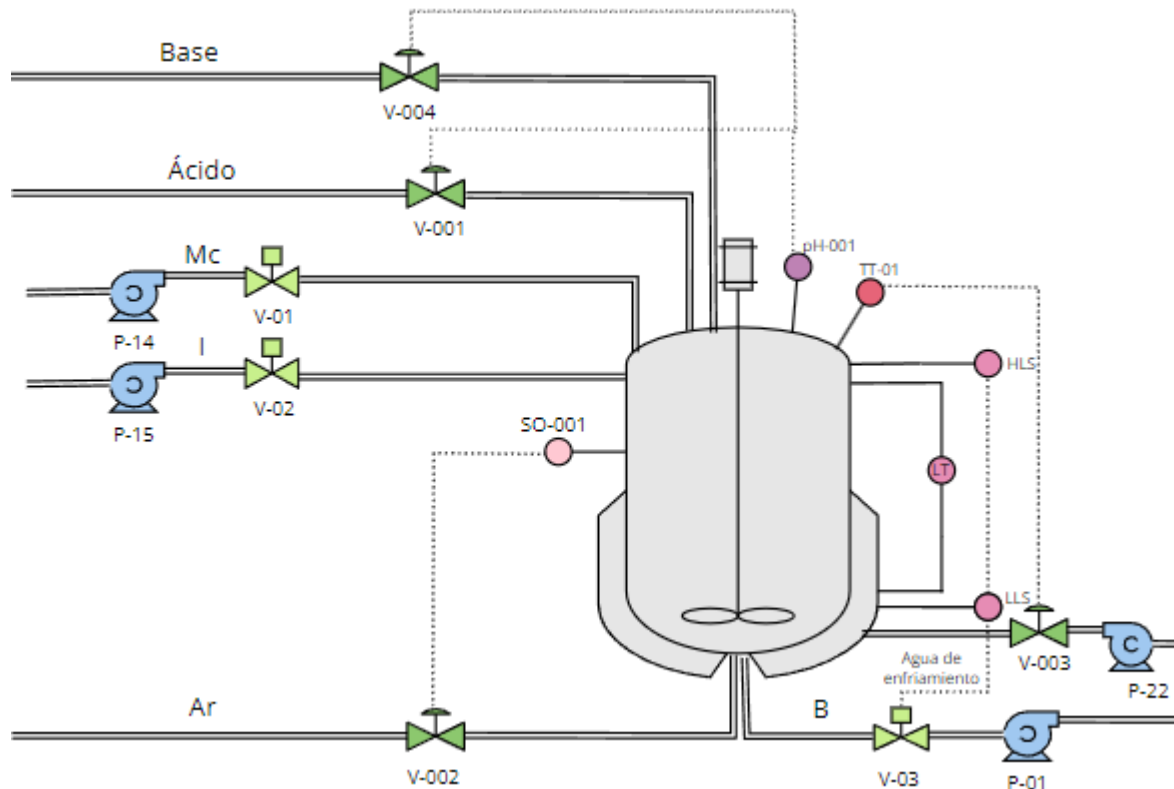


Ilustración 88: P&ID.
Fuente: Elaboración propia

La corriente de medio de cultivo esterilizado (Mc) junto con la corriente de inoculo (I), proveniente de la etapa de inoculación son impulsadas cada corriente por una bomba, que éstas se encuentran conectadas a un sistema PLC que junto con el transmisor de nivel continuo regulan las cantidades necesarias para cada lote. También se instala un sensor de oxígeno (SO-01) y una válvula de flujo (V-002) en la línea de aire para monitorear y controlar la concentración de oxígeno, Además, cada biorreactor cuenta con dos sensores de nivel. El interruptor de nivel bajo (LLS), al activarse, inhabilita el agitador dando así por terminado el lote. El interruptor de nivel alto (HLS) se encuentra por seguridad.

El fermentador se pone en funcionamiento una vez haya transcurrido las horas correspondientes de la fermentación en el prefermentador de inoculo, se activan la válvula conectada con el PLC dando ingreso a la corriente de inoculación. Un transmisor de nivel continuo (LT) va a indicar el nivel del tanque. Una vez alcanzados los 17000 litros, se activa el agitador y se detiene la válvula (V-02). Posteriormente se activa la válvula (V-01) y la bomba (P-14) correspondientes a la corriente de medio de cultivo (Mc). Cuando se alcanza el volumen operativo del reactor, el PLC envía la orden de cerrar la válvula (V-01) y detiene la bomba (P-14). A la misma vez se abre el ingreso de aire mediante la válvula (V-002).

Además, se coloca un transmisor de temperatura (TT-01), con un lazo PID a la válvula modulante (V-003) de la corriente de agua de enfriamiento para regular el ingreso de esta y mantener la

temperatura de fermentación óptima. Además, cada reactor tiene un transmisor de pH (pH-001) conectado mediante un lazo de control a las válvulas modulantes (V-001) y (V-004). En caso de que el pH del medio se desvíe del valor apropiado, el PLC envía la orden de que las válvulas correspondientes dosifiquen ácido o base, para regular el valor.

Por último, cumplidas las 120 horas de fermentación para la obtención de Omega-3, se activa la bomba (P-01) se corta el ingreso de aire y control de temperatura. A media que transcurre la descarga, va a llegar el momento en el que se va a activar el interruptor de nivel bajo (LLS), desactivando el agitador.

| Elemento de control | Denominación |
|--------------------------|--------------|
| Transmisores de caudal | FT - 01 |
| | FT - 02 |
| | FT - 03 |
| Interruptores de nivel | Nivel bajo: |
| | LLS - 1 |
| | LLS - 2 |
| | LLS - 3 |
| | Nivel alto: |
| | HLS - 1 |
| HLS - 2 | |
| HLS - 3 | |
| Transmisor de nivel | LT - 1 |
| | LT - 2 |
| | LT - 3 |
| Trasmisor de temperatura | TT - 1 |
| | TT - 2 |
| | TT - 3 |
| Sensores de oxígeno | SO - 01 |
| | SO - 02 |
| | SO - 03 |
| pHmetro digital | pH - 001 |
| | pH - 002 |
| | pH - 003 |
| Válvulas modulantes | V - 001 |
| | V - 002 |

| | |
|-------------------|--|
| | V - 003 V - 004 V - 005 V - 006 V - 007 V - 008 V - 009 V - 010 V - 011 V - 012 |
| Válvulas actuadas | V - 01 V - 02 V - 03 V - 04 V - 05 V - 06 V - 07 V - 08 V - 09 |

16.3 P&ID

En la Ilustración 85 se aprecia a continuación se muestra el P&ID de un único fermentador, pero las conexiones hechas, las consideraciones de automatización, los elementos de control utilizados se replican en cada uno de los tres fermentadores presentes en el proceso.

16.4 Hoja de especificación de los instrumentos

En las siguientes tablas se muestran las especificaciones de los instrumentos seleccionados para la automatización de la fermentación.

Tabla 152: Especificaciones para el transmisor de temperatura.

| Hoja de especificación | Transmisor de temperatura | |
|------------------------|---------------------------|-------------------------|
| General | TAG | TT-001, TT-002 y TT-003 |
| | Proveedor | A&C ingeniería |
| | Servicio | Medir temperatura |

| | | |
|------------|---------------------|------------------------------------|
| Transmisor | Ubicación | Zona superior de R-01, R-02 y R-03 |
| | Rango | 0-100°C |
| | Conexión | Brida |
| | Tipo de sensor | Continuo |
| | Orientación | Vertical |
| | Longitud aproximada | 150mm |
| | Señal salida | 4 mA- 20 mA |

Fuente: Elaboración propia.



Ilustración 89: Transmisor de temperatura.
Fuente: A&C ingeniería

Tabla 153: Especificaciones para los transmisores de nivel.

| Hoja de especificación | Transmisor de nivel | |
|------------------------|---------------------|-------------------------------------|
| General | Nombre | LT-001, LT-002 y LT-003 |
| | Proveedor | Ferrum energy |
| | Servicio | Medición de nivel |
| | Ubicación | P-14, P-15, P-16, P-17, P-18 y P-19 |
| | Función | Medición |
| | Sector | Fermentación |
| | Tipo de sensor | Magnético |
| | Orientación | Vertical |
| | Material | Acero inoxidable |
| | Conexión a proceso | Bridada |
| | Voltaje | 24 V |

| | | |
|------------|-----------------|-----------------------|
| Transmisor | Señal de salida | Digital |
| | Corriente | 0,5 – 105 mA |
| Servicio | Fluido | Caldo de fermentación |
| | Presión | 1 atm |
| | Temperatura | 18°C y 28°C |

Fuente: Elaboración propia.



Ilustración 90: Transmisor de nivel.
Fuente: Ferrum energy

Tabla 154: Especificaciones para variadores de frecuencia.

| Hoja de especificación | Variadores de frecuencia | |
|------------------------|-----------------------------|-------------------------|
| General | Nombre | VF-001, VF-002 y VF-003 |
| | Proveedor | Mousser |
| | Tipo de variador | Digital |
| | Función | Modificar la potencia |
| | Servicio | Variación de frecuencia |
| | Ubicación | Bomba P-01, P-02 y P-03 |
| Conexión a proceso | Sector | Fermentación |
| | Corriente de salida | 2.1 A - 9.6 A |
| | Conexión de entrada | 220 V - 380 V |
| | Voltaje para funcionamiento | 220 V |
| Salida | Tipo de salida | Triple |
| | Frecuencia de salida | 0,00 – 300Hz |

Fuente: Elaboración propia.



Ilustración 91: Variador de frecuencia.

Fuente: Mousser

Tabla 155: Especificaciones para el transmisor de pH.

| Hoja de especificación | Transmisor de pH | |
|------------------------|-------------------------|------------------|
| General | Proveedor | Tecsoin |
| | Rango de medición | (-2)-16 pH |
| | Resistencia de entrada | $10^{12} \Omega$ |
| | Entrada analógica | 4-20 mA |
| | Tipo de protección | IP 65 |
| | Temperatura ambiental | 0-50 °C |
| | Humedad del aire | <95% hr |
| | Tensión de alimentación | 18-30 V |

Fuente: Elaboración propia.



Ilustración 92: Transmisor de pH.

Fuente: Tecsoin

Tabla 156: Especificaciones para las válvulas on/off.

| Hoja de especificación | | Valvula on/off |
|------------------------|----------------------|--|
| General | Nombre | V-01, V-02, V-03, V-04, V-05, V-06, V-07, V-08, V-09, V-10, V-11, V-12 |
| | Proveedor | Taval |
| | Servicio | Control de caudal |
| | Función | Control |
| | Sector | Fermentación |
| Cuerpo | Tipo de válvula | on/off |
| | Conexión/ extremo | Bridado |
| | Material | Acero inoxidable |
| | Tipo de actuador | Neumático |
| | Fluido motor | Aire comprimido |
| Actuador | Presión fluido motor | 6 bar |
| | Voltaje | 24 V |
| | Transmisor | Analógico |
| | Caudal máximo | 550 |
| | Caudal operativo | 494,55 |

Fuente: Elaboración propia.



Ilustración 93: Válvula on-off.
Fuente: Taval

Tabla 157: Especificaciones para el medidor óptico de oxígeno disuelto.

| Hoja de especificación | | Medidor óptico de oxígeno disuelto |
|------------------------|-----------------|------------------------------------|
| General | Proveedor | Supmea |
| | Rango | 0-20 mg/L |
| | Resolución | 0.01 mg/L |
| | Señal de salida | 4-20 mA |

Fuente de alimentación

220 V

Fuente: *Elaboración propia.*



Ilustración 94: Medidor óptimo de oxígeno disuelto.

Fuente: *Supmea*

CAPÍTULO N°17

BALANCE ECONOMICO FINANCIERO

17. BALANCE ECONOMICO FINANCIERO

17.1 Introducción

La evaluación económica financiera es un método de análisis que permite conocer la viabilidad concreta de un proyecto a lo largo de un período determinado y su rentabilidad real en el mediano y largo plazo. Al concretar un proyecto debe invertirse un capital significativo, que se espera recuperar junto con ganancias propias de la actividad. El rendimiento del mismo debe ser sustancial, de lo contrario sería más sencillo invertir en otras opciones menos riesgosas del mercado.

El estudio realizado a lo largo de todo este proyecto demuestra la existencia de un mercado potencial a cubrir. Por tal motivo, en este capítulo se analiza el estudio económico y financiero de la producción de Omega-3 a partir de *Aurantiochytrium limacinum*; y se plasma la rentabilidad y viabilidad del proyecto.

Entre los objetivos propuestos para este capítulo, se encuentran:

- La estimación de la inversión y sus componentes principales, para darle valor al crédito necesario para cubrirla.
- El cálculo y análisis de los costos fijos y variables, entre los que se encuentran factores determinantes de la producción, como son los costos de materias primas e insumos, mano de obra, servicios, financieros, etcétera.
- Estimar los ingresos anuales por ventas de Omega-3.
- La determinación del estado de resultados que permite conocer si la empresa luego de cancelar los costos totales e impuestos obtiene utilidades netas positivas.
- El cálculo de indicadores económicos más utilizados para determinar la rentabilidad de un proyecto. Los mismos son el VAN, la TIR y el PRI.
- Realizar un análisis de sensibilidad que permita deducir las condiciones en las que la empresa sigue siendo rentable, dada la variación de las principales variables del proceso productivo.
- Como conclusión, establecer si el proyecto es viable analizando los ítems anteriores.
- Redactar conclusiones y brindar sugerencias para los aspectos más débiles del proyecto.

El proyecto se evalúa en un período de 20 años y todos los montos de dinero están expresados en dólares estadounidenses. Se toma una relación de cambio respecto al dólar de 849.52 \$/USD (Banco Nación, 2024) a la fecha correspondiente.

17.2 Inversión

Se entiende por inversión, al capital necesario para lograr hacerle frente a un determinado proyecto, del cual se espera una ganancia futura. Este último se compone de activos fijos,

nominales y capital de trabajo que deben ser contemplados para calcular el monto total a poseer.

En la Ilustración 95 detallan los componentes de la inversión y las categorías más importantes de estos.

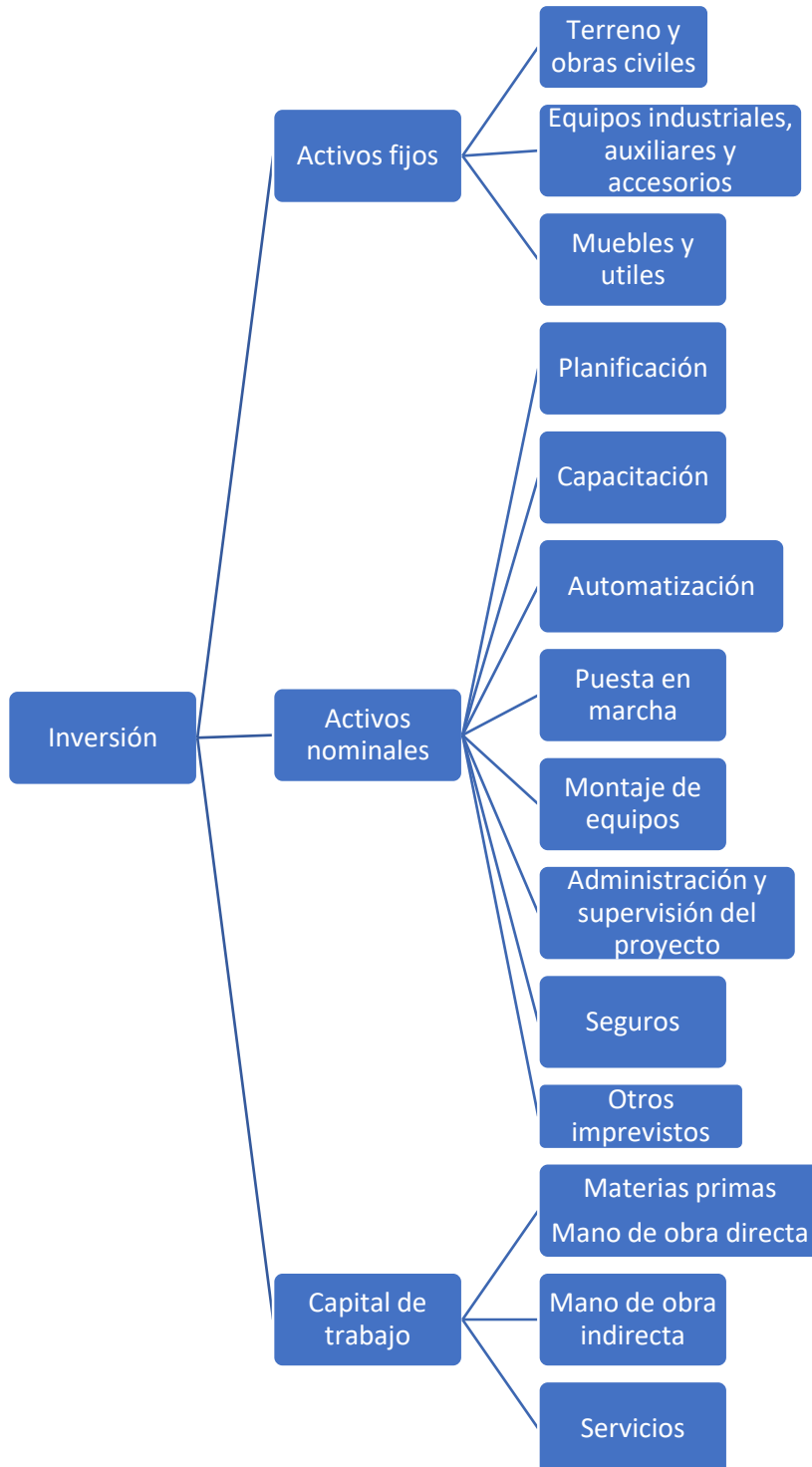


Ilustración 95: Componentes de la inversión.

17.2.1 Activos fijos

Se denominan activos fijos a aquellos bienes que son de naturaleza permanente en el período de actividad de la compañía, ya que se consideran indispensables para el normal desarrollo de la misma. Esto supone que no serán vendidos ni desechados en el corto plazo.

Los activos fijos incluyen las instalaciones civiles, equipos industriales y adicionales, bombas, tuberías, accesorios y los mobiliarios necesarios para el correcto funcionamiento del proyecto en el período establecido; y para efectos contables, están sujetos a depreciación lo cual se refiere al tiempo durante el cual la empresa puede hacer uso de él hasta que ya no sea útil, los factores que influyen principalmente en la vida útil de un activo fijo son el uso, el tiempo y la obsolescencia tecnológica. En la determinación de los costos se tienen en cuenta las siguientes consideraciones:

- La cotización del dólar al día 08/02/24 del Banco de la Nación Argentina es de \$849,5. De acuerdo a la ley de IVA (Ley Nacional 23.349), los artículos producidos en nuestro país perciben el 21% de impuesto al valor agregado, mientras que los de producción extranjera tienen una reducción del 50%, es decir, 10,5%.
- En la estimación del costo de flete y seguro, se supone un valor de un 1% sobre el costo total del equipo.
- En la estimación de gastos administrativos se supone un 0,5% sobre el total de costos de producción.

Los activos se subclasifican en los siguientes grupos:

17.2.1.1 Obras civiles

La planta de producción de Omega-3 a partir de *Aurantiochytrium limacinum* se encuentra ubicada en Villa María, provincia de Córdoba; razón por la cual se toman los costos establecidos de terreno en los boletines digitales de la revista Arquitectura y construcción; donde el costo por m² cuesta 66 dólares estadounidenses. A continuación, en la Tabla 158, se detallan los resultados obtenidos:

Tabla 158: Costos de construcción

| Sector | Superficie (m ²) | Costo unitario (USD/m ²) | Costo total (USD) |
|----------------------------|------------------------------|--------------------------------------|-------------------|
| Garita de seguridad | 9 | 66 | 594 |
| Estacionamiento | 297 | 66 | 19602 |
| Hall de acceso y recepción | 10 | 66 | 660 |
| Oficinas | 12 | 66 | 792 |
| Vestuarios | 24 | 66 | 1584 |
| Comedor | 24 | 66 | 1584 |

| | | | |
|---------------------------------------|------|----|--------|
| Laboratorio | 84 | 66 | 5544 |
| Oficina panel de control | 9 | 66 | 594 |
| Depósito de insumos y materias primas | 105 | 66 | 6930 |
| Área de producción | 1000 | 66 | 66000 |
| Área de envasado y almacenamiento | 30 | 66 | 1980 |
| Área de servicios auxiliares | | 66 | 66 |
| Tratamiento de efluentes | 20 | 66 | 1320 |
| Espacio de circulación de camiones | 1497 | 66 | 98802 |
| Taller de mantenimiento | 56 | 66 | 3696 |
| Instalaciones | | | 209748 |

Los valores establecidos ya contienen el porcentaje correspondiente al 21% del IVA.

17.2.1.2 Equipos industriales, auxiliares y accesorios

Esta sección involucra todos los equipos y accesorios inherentes a la producción de Omega-3 a partir de *Aurantiochytrium limacinum*. Se especifica el costo de cada uno de ellos y se tiene en cuenta que los mismos son bienes de capital. Por ende, se considera un costo de flete del 1% del costo total e IVA de 10,5 % del costo total.

Se estimó el valor teniendo en cuenta el material y las dimensiones de cada equipo. Se hizo uso de un programa, además de dialogar con distintos proveedores. En la Tabla 159 se exhiben estos costos.

Tabla 159: Costos de equipos

| Equipo | Cantidad | Precio unitario (USD) | Costo total sin IVA | Flete y gastos de compra | IVA | Costo total con IVA |
|-------------------|----------|-----------------------|---------------------|--------------------------|-----------|---------------------|
| R-01, R-02 y R-03 | 3 | 1060007 | 3180021 | 31800,21 | 337241,23 | 3549062,44 |
| MA-01 | 1 | 163200 | 163200 | 1632 | 17307,36 | 182139,36 |
| S-01 | 1 | 28033 | 28033 | 280,33 | 2972,90 | 31286,23 |
| D-01 | 1 | 11780 | 11780 | 117,8 | 1249,27 | 13147,07 |
| I-02 | 1 | 5120 | 5120 | 51,2 | 542,98 | 5714,18 |

| | | | | | | |
|--------|---|-------|-------|--------|---------|----------|
| MD-02 | 1 | 19800 | 19800 | 198 | 2099,79 | 22097,79 |
| M-01 | 1 | 3250 | 3250 | 32,5 | 344,66 | 3627,16 |
| S-02 | 2 | 23560 | 47120 | 471 | 47591 | 4997 |
| FIL-01 | 1 | 3540 | 3540 | 35,4 | 375,42 | 3950,82 |
| I-03 | 1 | 10500 | 10500 | 105 | 1113,53 | 11718,53 |
| E-01 | 1 | 37690 | 37690 | 376,9 | 3997,02 | 42063,92 |
| C-01 | 1 | 18845 | 18845 | 188,45 | 1998,51 | 21031,96 |
| I-04 | 1 | 1870 | 1870 | 18,7 | 198,31 | 2087,01 |
| MD-06 | 1 | 11778 | 11778 | 117,78 | 1249,06 | 13144,84 |
| P-01 | 1 | 1200 | 1200 | 12 | 127,26 | 1339,26 |
| P-02 | 1 | 1200 | 1200 | 12 | 127,26 | 1339,26 |
| P-03 | 1 | 1200 | 1200 | 12 | 127,26 | 1339,26 |
| P-04 | 1 | 1200 | 1200 | 12 | 127,26 | 1339,26 |
| P-05 | 1 | 1200 | 1200 | 12 | 127,26 | 1339,26 |
| P-06 | 1 | 1200 | 1200 | 12 | 127,26 | 1339,26 |
| P-07 | 1 | 1200 | 1200 | 12 | 127,26 | 1339,26 |
| P-08 | 1 | 1200 | 1200 | 12 | 127,26 | 1339,26 |
| P-09 | 1 | 1200 | 1200 | 12 | 127,26 | 1339,26 |
| P-10 | 1 | 1200 | 1200 | 12 | 127,26 | 1339,26 |
| P-11 | 1 | 1200 | 1200 | 12 | 127,26 | 1339,26 |
| P-12 | 1 | 1200 | 1200 | 12 | 127,26 | 1339,26 |
| P-13 | 1 | 1200 | 1200 | 12 | 127,26 | 1339,26 |
| P-14 | 1 | 1200 | 1200 | 12 | 127,26 | 1339,26 |
| P-15 | 1 | 1200 | 1200 | 12 | 127,26 | 1339,26 |
| P-16 | 1 | 1200 | 1200 | 12 | 127,26 | 1339,26 |
| P-17 | 1 | 1200 | 1200 | 12 | 127,26 | 1339,26 |
| P-18 | 1 | 1200 | 1200 | 12 | 127,26 | 1339,26 |
| P-19 | 1 | 1200 | 1200 | 12 | 127,26 | 1339,26 |
| P-20 | 1 | 1200 | 1200 | 12 | 127,26 | 1339,26 |
| P-21 | 1 | 1200 | 1200 | 12 | 127,26 | 1339,26 |
| P-22 | 1 | 1200 | 1200 | 12 | 127,26 | 1339,26 |
| P-23 | 1 | 1200 | 1200 | 12 | 127,26 | 1339,26 |
| P-24 | 1 | 1200 | 1200 | 12 | 127,26 | 1339,26 |
| P-25 | 1 | 1200 | 1200 | 12 | 127,26 | 1339,26 |
| P-26 | 1 | 1200 | 1200 | 12 | 127,26 | 1339,26 |

| | | | | | | |
|--|----|-------|-------|-------|---------|----------|
| P-27 | 1 | 1200 | 1200 | 12 | 127,26 | 1339,26 |
| P-28 | 1 | 1200 | 1200 | 12 | 127,26 | 1339,26 |
| SG-01 | 1 | 6954 | 6954 | 69,54 | 737,47 | 7761,01 |
| TE-01 y TE-02 | 2 | 9350 | 18700 | 187 | 1983,14 | 20870,14 |
| Válvulas | 12 | 1050 | 12600 | 126 | 1336,23 | 14062,23 |
| Transmisor de temperatura | 3 | 60 | 180 | 1,8 | 19,09 | 200,89 |
| Transmisor de caudal | 9 | 150 | 1350 | 13,5 | 143,17 | 1506,67 |
| Transmisor de nivel | 3 | 100 | 300 | 3 | 31,82 | 334,82 |
| Variador de frecuencia | 3 | 65 | 195 | 1,95 | 20,68 | 217,63 |
| Transmisor de pH | 3 | 1080 | 3240 | 32,4 | 343,60 | 3616,00 |
| Sensor de oxígeno disuelto | 3 | 155 | 465 | 4,65 | 49,31 | 518,96 |
| Tanque de glucosa (TM-01) | 1 | 1720 | 1720 | 17,2 | 182,41 | 1919,61 |
| Tanque de agua de mar (TM-02) | 1 | 2300 | 2300 | 23 | 243,92 | 2566,92 |
| Tanque de peptona (TM-03) | 1 | 325 | 325 | 3,25 | 34,47 | 362,72 |
| Tanque de extracto de levadura (TM-04) | 1 | 690 | 690 | 6,9 | 73,17 | 770,07 |
| Tanque de dióxido de carbono (T-05) | 1 | 3000 | 3000 | 30 | 318,15 | 3348,15 |
| Tanque de agua rica (T-01) | 1 | 2800 | 2800 | 28 | 296,94 | 3124,94 |
| Tanques de hexano (T-02) | 1 | 11900 | 11900 | 119 | 1262,00 | 13281,00 |

| | | | | | | |
|--------------------------|---|------|------|-------|--------|---------|
| Tanque de omega-3 (T-07) | 1 | 1678 | 1678 | 16,78 | 177,95 | 1872,73 |
| Evaporador TA | 1 | 3500 | 3500 | 35 | 371,18 | 3906,18 |
| Condensador TA | 1 | 5295 | 5295 | 53 | 5348 | 562 |
| Tanque de agua fría | 1 | 1035 | 1035 | 10 | 1045 | 110 |

17.2.1.3 Mobiliario y elementos de oficina

En este apartado se consideran todos aquellos elementos que, sin estar vinculados de forma directa con el proceso, son indispensables para el desarrollo organizado del proyecto. En la Tabla 160 se expone el costo estimado de mobiliarios y elementos de oficina.

Tabla 160: Costos de mobiliario y elementos de oficina

| Elemento | Cantidad | Costo total (USD) |
|----------------------|----------|-------------------|
| Computadora | 6 | 4.039,98 |
| Escritorio | 6 | 499,65 |
| Mesas | 2 | 1.948,07 |
| Sillas | 22 | 1.628,52 |
| Armario | 8 | 3.605,41 |
| Archivero | 4 | 596,07 |
| Aire acondicionado | 10 | 10.845,12 |
| Equipo sanitario | 5 | 2.570,44 |
| Lockers | 45 | 8.158,25 |
| Banco para vestuario | 3 | 416,83 |
| Heladera | 1 | 666,21 |
| Microondas | 2 | 381,51 |
| Total | | 35.356,06 |

17.2.1.4 Resumen de activos fijos

Están considerados como las inversiones de capital permanente necesarios para el desarrollo habitual de las empresas, por ejemplo: propiedades, plantas, terrenos, maquinarias, mobiliarios, equipos de transporte, etc.

En este apartado se detallan los valores correspondientes a los activos fijos de este proyecto. En la Ilustración 96 vemos la distribución de los mismos en un gráfico de tortas y en la el costo pertinente.

| Categoría | Monto en USD | Porcentaje | Neto |
|---|--------------|------------|-------------|
| Terrenos | 986.040 | 7,49 | 892343,8914 |
| Infraestructura | 3863919 | 29,35 | 3496759,276 |
| Mobiliario y elementos de oficina | 35.356,06 | 0,27 | 29219,8843 |
| Instalaciones industriales y auxiliares | 2.446.577,00 | 18,58 | 2021964,463 |
| Transporte de equipos | 52.207,00 | 0,40 | 43146,28099 |
| Equipos nuevos | 5.781.401,00 | 43,91 | 4778017,355 |

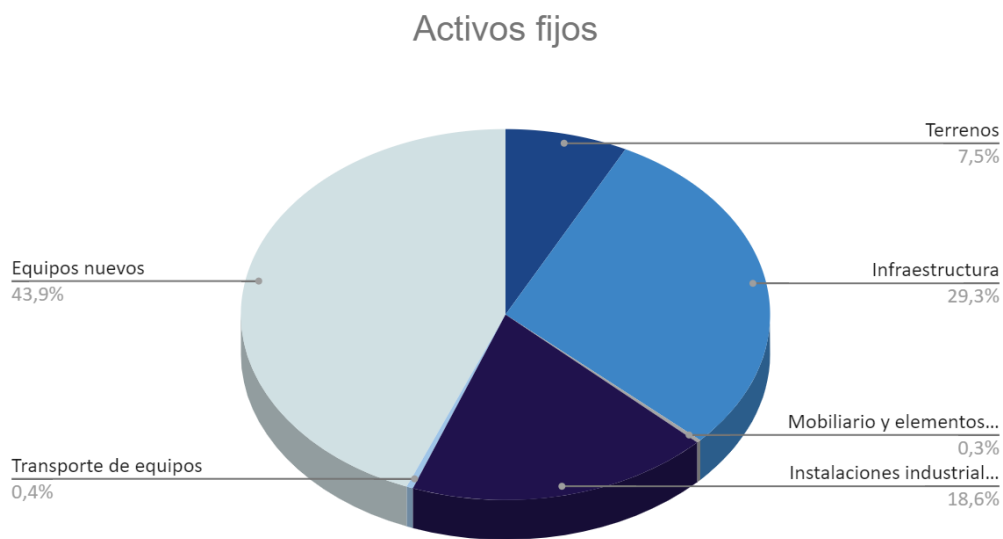


Ilustración 96: Activos fijos.

Como se muestra en Ilustración 96, aproximadamente el 92% de los activos fijos corresponden a equipos industriales, auxiliares y accesorios, el 8% representa a las obras civiles mientras que el mobiliario no influye considerablemente en la inversión de los activos fijos.

17.2.2 Activos nominales

Se definen a los activos nominales como bienes intangibles que pueden generar un gran impacto en términos de competitividad. Son inversiones que se realizan previo a la puesta en marcha del

proyecto, las cuales no se recuperan, pero deben ser amortizadas durante el período correspondiente.

Para el cálculo de los mismos es necesario tener en cuenta las siguientes consideraciones:

- Los gastos de planeación de supervisión del proyecto se consideran el 5% de los activos fijos totales.
- Se considera un 5% del total, para los gastos de capacitación inicial.
- El montaje e instalación de equipos se estima en un 20% de la suma de maquinarias y equipos.
- Para imprevistos se considera un 1% en base al monto total de maquinarias, sin tener en cuenta el flete y el IVA.
- El costo de la puesta en marcha se estima como el costo total de producción por un tiempo determinado. El tiempo tomado de puesta en marcha es de 30 días, el cual implica calibrar los equipos y ponerlos en régimen para obtener las condiciones de operación más favorables permitiendo lograr una buena calidad y el rendimiento establecido para el producto. Corresponde al 3% del monto total de los equipos, sin tener en cuenta el flete y el IVA.
- Se considera que el costo de automatización corresponde al 6% del costo de equipos más instalación de equipos.
- El valor de los seguros corresponde al 2% del monto total de los activos fijos sin considerar el IVA.
- Se considera que el costo que se utiliza en investigación es igual al 5% del costo de infraestructura y equipos.

En la Tabla 161 se realiza un resumen de los costos de activos nominales; mientras que en la, su correspondiente gráfico.

Tabla 161: Datos de activos nominales

| Activos nominales | Costo USD | Porcentaje |
|----------------------------------|------------|------------|
| Ingeniería de proyecto | 631242,00 | 13,71 |
| Imprevistos | 126248,00 | 2,74 |
| Puesta en marcha | 431,00 | 0,01 |
| Gastos administración proyecto | 461239,00 | 10,02 |
| Automatización | 566555,00 | 12,30 |
| Capacitación | 577562,00 | 12,54 |
| Seguros | 126248,00 | 2,74 |
| Montaje e instalación de equipos | 1537463,00 | 33,39 |
| Investigaciones | 577562,00 | 12,54 |

Activos nominales

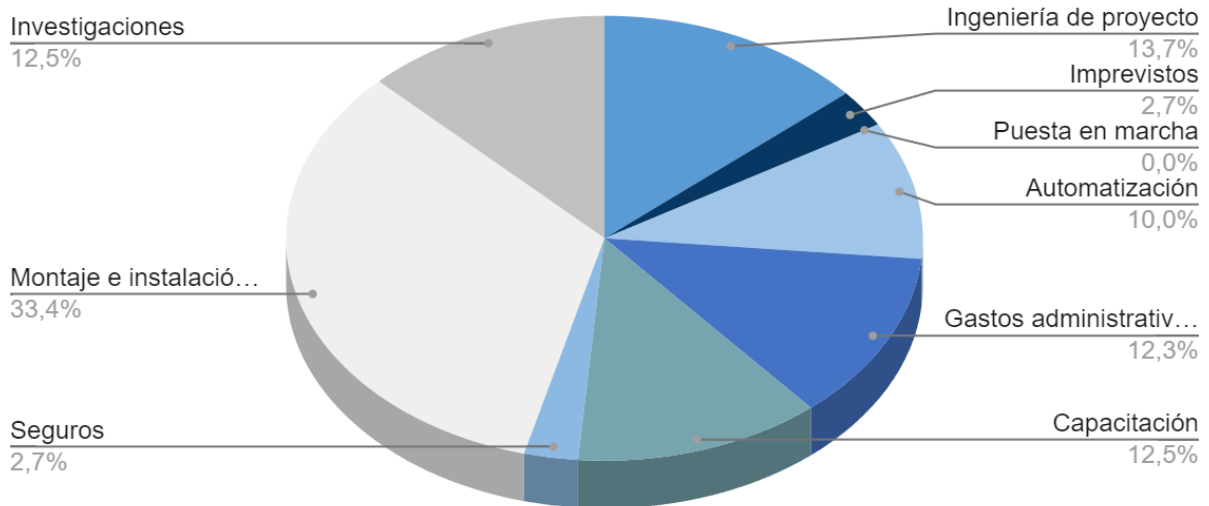


Ilustración 97: Activos nominales

17.2.3 Capital de trabajo

El capital de trabajo se representa como el capital adicional (distinto de la inversión en activo fijo y nominal) con que hay que contar para que empiece a funcionar una empresa. Esto significa que hay que financiar la primera producción antes de recibir ingresos, entonces, debe comprarse materia prima, pagar mano de obra directa que la transforme, otorgar crédito en las primeras ventas y contar con cierta cantidad en efectivo para los gastos diarios de la empresa. Para estimar el capital de trabajo necesario para este proyecto, se toma un tiempo de 30 días. En la Tabla 162 se detallan los montos de dinero necesarios que la empresa debe tener en su poder para sobrellevar el primer mes de trabajo. En la Ilustración 98, se visualiza el porcentaje de participación de los mismos.

Tabla 162: Capital de trabajo

| Capital de trabajo | Costo USD | Porcentaje |
|------------------------|------------|------------|
| Materia prima | 955.605 | 0,372 |
| Insumos | 72000 | 0,028 |
| Mano de obra indirecta | 440.148 | 0,171 |
| Mano de obra directa | 851.517,00 | 0,331 |

| | | |
|------------------------|-----------|-------|
| Energía y combustibles | 252362 | 0,098 |
| Total | 2.571.632 | 100 |

Capital de trabajo

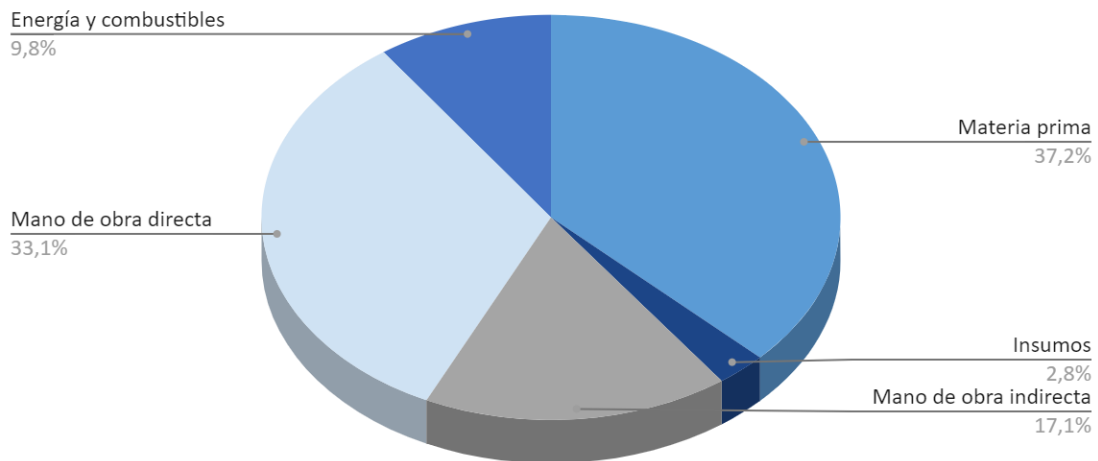


Ilustración 98: Capital de trabajo.

17.2.4 Inversión total del proyecto

Si consideramos la sumatoria de activos fijos, activos nominales y capital de trabajo, obtenemos el capital necesario para concretar el proyecto y poner en régimen la producción de Omega-3. Entendiendo que hablamos de una gran suma de dinero, la empresa busca una financiación externa, tal como se detalla a posteriori. En la Tabla 163 se puede observar el total a financiar y en la Ilustración 99 la participación de cada uno de los anteriores.

Tabla 163: Inversión total del proyecto

| Categoría | Costos USD | Porcentaje |
|--------------------|--------------|------------|
| Activos fijos | 6.483.433,80 | 47,46 |
| Activos nominales | 4.604.550,00 | 33,70 |
| Capital de trabajo | 2.571.632 | 18,82 |

Inversión total del proyecto

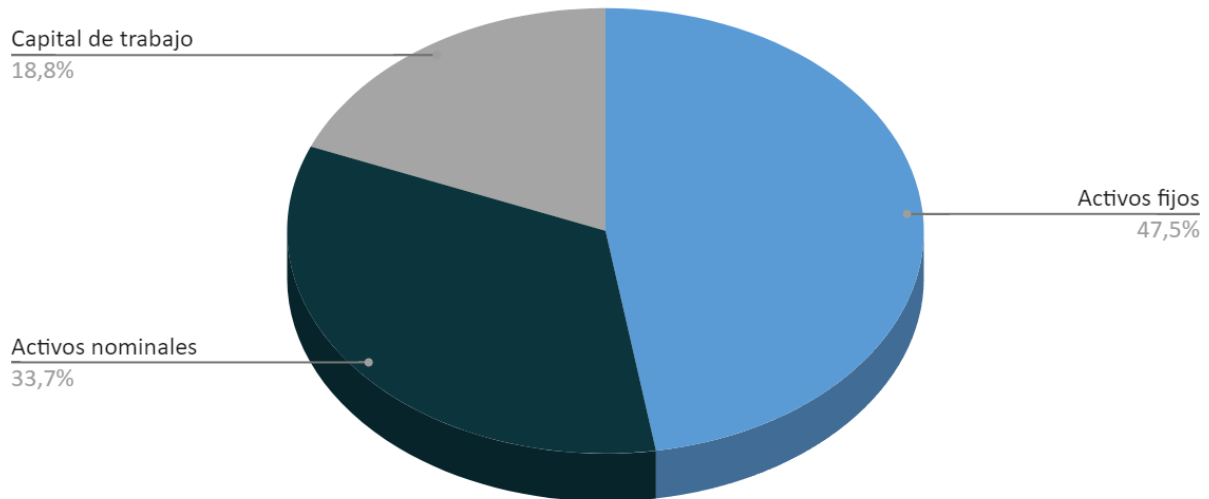


Ilustración 99: Inversión total del proyecto.

Como se observa en la Ilustración 99, los activos fijos resultan los más significativos de la inversión, representando el 42% del total; seguidos en menor medida por el capital de trabajo y los activos nominales.

17.3 Costos totales de producción

Se denomina a los costos necesarios para mantener una línea de procesamiento. Los costos totales de producción pueden dividirse en dos categorías:

- Costos variables o directos: son proporcionales a la producción.
- Costos fijos o indirectos: son independientes de la producción.

Tal como se observa en el siguiente esquema, los mismos se subdividen en otros tipos de costos.

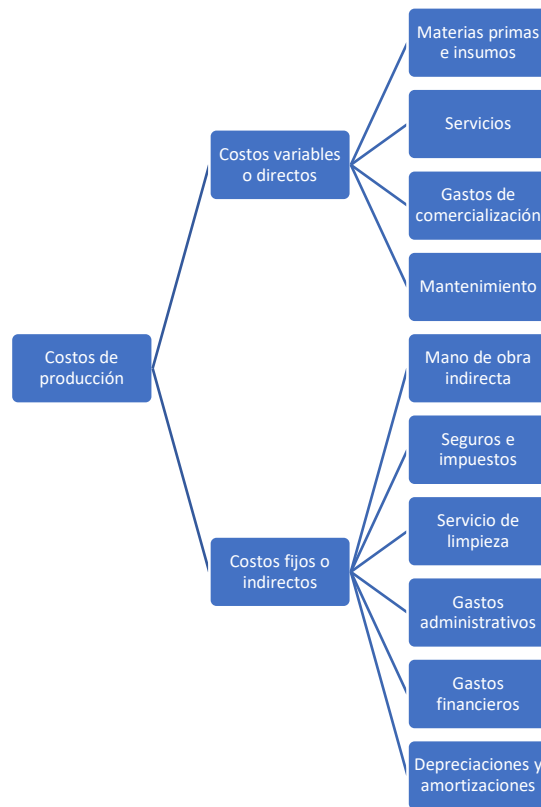


Ilustración 100: Clasificación de los costos de producción.

17.3.1 Costos variables

17.3.1.1 Materias primas e insumos

Las materias primas representan un porcentaje significativo de los costos variables de producción a causa del gran volumen que se requiere de las mismas. Por tal motivo, se buscó que la localización de la planta sea cercana al proveedor de jarabe de alta dextrosa, para disminuir los costos de transporte al tratarse de la materia prima fundamental de este proceso. Se estima un flete del 1% del valor de la materia prima, que ya se encuentra incluido en el costo final de la misma. En la Tabla 164: Materias primas y Tabla 165 se detallan los costos de las materias primas e insumos principales detallados en el capítulo 4; correspondientes al primer año del proyecto.

Tabla 164: Materias primas

| Materias primas | Cantidad | Unidad | Costo USD/u (sin IVA) | Costo total USD |
|----------------------|----------|--------|-----------------------|-----------------|
| Microalga | 1 | ml | 418 | 418 |
| Agua de mar | 291.564 | l | 1,2 | 349876,8 |
| Peptona | 583 | kg | 240 | 139920 |
| Extracto de levadura | 1.166 | kg | 390 | 454740 |

Tabla 165: Insumos.

| Insumos | Cantidad | Unidad | Costo USD/u (sin IVA) | Costo total USD |
|---------------|----------|--------|-----------------------|-----------------|
| Hexano | 4 | kg | 9,95 | 39,8 |
| Antioxidantes | 1,14 | mg/l | 37 | 37 |

17.3.1.2 Servicios

En este punto se consideran los servicios de agua, gas natural y electricidad, los cuales están vinculados directamente al proceso. La tarifa correspondiente al gas natural fue obtenida de la empresa prestadora del servicio Gas Natural ECOGAS; mientras que el costo de la energía eléctrica se tomó del último cuadro tarifario publicado correspondiente a EPEC de la ciudad de Villa María. Para el caso del agua, se suministra la misma en el parque industrial, mediante una red de distribución y se aplican las tarifas correspondientes al tipo de planta y por consumo. En la Tabla 166 se describen los costos de los servicios auxiliares.

Tabla 166: Servicios.

| Servicio | Consumo | Unidad de consumo | Costo USD/u | Costo total USD |
|-------------------|--------------|-------------------|-------------|-----------------|
| Energía eléctrica | 2.792.588,40 | kW/h | 0,04 | 111.703,54 |
| Gas natural | 7.000.000,00 | m ³ | 0,02 | 140.000,00 |
| Agua | 230580 | m ³ | 0,03 | 6.917,40 |

17.3.1.3 Mano de obra directa

Los costos de mano de obra directa están relacionados directamente al proceso y varían en función del volumen de producción. En la Tabla 167 se exhiben estos costos:

Tabla 167: Mano de obra directa

| Área/Sector | Cargo | Cantidad | Jornada mensual | Jornada anual | Cargas Sociales | Costo Anual |
|-------------|------------|----------|-----------------|---------------|-----------------|-------------|
| Producción | Supervisor | 4 | 2450 | 127.400,00 | 38.220,00 | 165.620,00 |
| Producción | Panelista | 4 | 1365 | 70.980,00 | 117.117,00 | 188.097,00 |
| Producción | Operarios | 12 | 1365 | 212.940,00 | 117.117,00 | 330.057,00 |
| Calidad | Jefatura | 1 | 1365 | 17.745,00 | 117.117,00 | 134.862,00 |
| Calidad | I&D | 1 | 1365 | 17.745,00 | 117.117,00 | 134.862,00 |
| Calidad | Analistas | 4 | 1365 | 70.980,00 | 117.117,00 | 188.097,00 |

| | | | | | | |
|---------------|------------|---|------|------------|-----------|------------|
| Mantenimiento | Encargado | 1 | 2450 | 31.850,00 | 47.775,00 | 79.625,00 |
| Mantenimiento | Supervisor | 4 | 2450 | 127.400,00 | 47.775,00 | 175.175,00 |
| Mantenimiento | Operarios | 8 | 1307 | 135.928,00 | 61.152,00 | 197.080,00 |

17.3.1.4 Gastos de comercialización

Los gastos de comercialización se los estima como el 0.1% de los costos de producción, representando un valor de 51.426 USD para el primer año.

17.3.1.5 Mantenimiento

Como mantenimiento se consideran los costos de carácter preventivo que se realizan sobre los equipos que intervienen en el proceso de producción, referidos a materiales y refacciones; sin considerar en este apartado los sueldos del personal de mantenimiento. Este se define como el 1% sobre el costo de equipos industriales y accesorios, arrojando un valor de 104.415 USD para el primer año.

17.3.1.5 Resumen de costos variables

En la Tabla 168 se observan los resultados del total de costos directos o variables involucrados en el proyecto para el primer año, además para su mayor comprensión se confecciona el gráfico de la Ilustración 101.

Tabla 168: Resumen de costos variables.

| Categoría | Costo anual USD | Porcentaje |
|----------------------------|-----------------|------------|
| Materia prima e insumos | 955.677,00 | 47,127 |
| Seguros | 64.834,34 | 3,197 |
| Mano de obra directa | 851.517,00 | 41,991 |
| Gastos de comercialización | 51.426 | 2,536 |
| Mantenimiento | 104.415 | 5,149 |

Costos variables

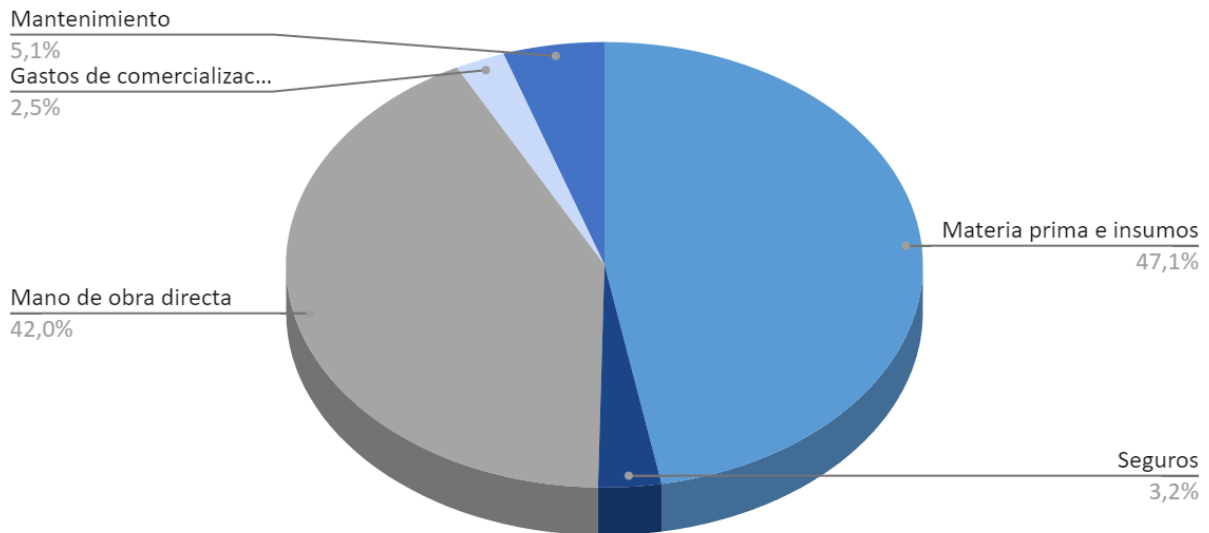


Ilustración 101: Total de costos variables.

17.3.2 Costos fijos

17.3.2.1 Mano de obra indirecta

Es el monto de salarios y demás cargas de empleados que, aunque trabajan en la planta, no se relacionan directamente con la producción, pero que son imprescindibles para la actividad económica de la empresa. En la Tabla 169 se resumen estos salarios.

Tabla 169: Mano de obra indirecta

| Cargo | Cantidad | Sueldo (USD/mes) | Gasto anual Nominal (USD) | Carga Social (USD) | Gasto total Anual (USD) |
|------------------------|----------|------------------|---------------------------|--------------------|-------------------------|
| Gerente | 1 | 2300 | 29.900,00 | 13.455,00 | 43.355,00 |
| Seguridad e higiene | 4 | 1250 | 16.250,00 | 29.250,00 | 45.500,00 |
| Jefe de producción | 1 | 1250 | 16.250,00 | 21.937,50 | 38.187,50 |
| Jefe de área comercial | 1 | 1250 | 16.250,00 | 21.937,50 | 38.187,50 |
| Marketing | 1 | 1100 | 14.300,00 | 12.870,00 | 27.170,00 |
| Contador | 1 | 1100 | 14.300,00 | 12.870,00 | 27.170,00 |
| Responsable de RRHH | 1 | 1100 | 14.300,00 | 12.870,00 | 27.170,00 |

| | | | | | |
|-----------------------|---|------|-----------|-----------|-----------|
| Jefe de logística | 1 | 1250 | 16.250,00 | 21.937,50 | 38.187,50 |
| Operario de logística | 8 | 1000 | 13.000,00 | 52.650,00 | 65.650,00 |
| Comercio exterior | 1 | 1000 | 13.000,00 | 52.650,00 | 65.650,00 |

17.3.2.2 Seguros e impuestos

A los costos de seguros e impuestos se los estima como el 1% de la inversión de los activos fijos, por lo tanto, arroja un valor de 126248 USD al año.

17.3.2.3 Servicio de limpieza

El costo del servicio de limpieza se estima como el 1% de las obras civiles, arrojando un valor de 38639,19 USD al año.

17.3.2.4 Gastos financieros

La inversión inicial que debe realizar la empresa para comenzar con la actividad productiva, calculada anteriormente en el apartado 17.2.4, es obtenida a través de financiamiento externo o crédito. Todos los créditos tienen un costo financiero, el cual es materializado principalmente como intereses.

El crédito es otorgado por el Banco Nación, con una tasa de interés final del 6.5%, un plazo de 10 años para su cancelación, de cuotas fijas en USD. De acuerdo con esto, se solicita un préstamo por un monto de 23.752.463 USD.

Este tipo de créditos emplea el sistema de amortización francés, el cual es frecuente en este tipo de préstamos, y se utiliza para el cálculo de las cuotas anuales. El sistema francés, se caracteriza por ser un sistema de amortización de cuotas constantes y debido a esto, cada mes el banco recibe intereses en función del capital pendiente de amortizar. Por ello, durante los primeros años del préstamo, se paga una cantidad mayor de intereses que de capital y, en cambio, durante el período final del préstamo, más capital e intereses menores. En la Tabla 170 se detallan las características del préstamo solicitado.

Tabla 170: Características del préstamo solicitado.
Detalles del crédito

| | |
|--------------------------|------------|
| Monto en USD | 23.752.463 |
| Tasa | 6,5% |
| Plazo | 10 años |
| Valor de la cuota en USD | 3.304.079 |
| Sistema de amortización | Francés |

17.3.2.5 Amortizaciones y depreciaciones

Tanto la depreciación como la amortización hacen referencia al desgaste o agotamiento que sufre un activo en la medida de que, con su utilización, contribuye a la generación de los ingresos de la empresa. La principal diferencia entre ambos términos es la siguiente:

- La depreciación se centra exclusivamente en los activos fijos.
- La amortización se enfoca a los bienes intangibles y diferidos.

En la estimación de los costos de amortización se utiliza, adicionalmente, el decreto N° 873/1997 que fija la vida útil de los bienes considerados, a saber:

- Edificios: 50 años.
- Instalaciones: 10 años.
- Maquinarias y equipos: 5 años.
- Muebles y útiles: 5 años.
- Rodados: 5 años.

Fijada la vida útil de cada rubro, puede extraerse de este dato la tasa lineal de depreciación de un bien. De esto se desprende que al finalizar el proyecto estipulado (a los diez años), algunos de los bienes tendrán valor un valor nulo o residual, dependiendo del caso. En la Tabla 171 se estiman las amortizaciones y depreciaciones.

Tabla 171: Amortizaciones y depreciaciones.

| Categoría | Inversión realizada | Tasa | Depreciación/amortización anual USD |
|---|---------------------|-------|-------------------------------------|
| Terreno | 986.040 | 3,33% | 32.835 |
| Infraestructura | 3.863.919 | 2% | 77.278 |
| Instalaciones industriales y auxiliares | 2.466.577 | 5% | 123.329 |
| Equipos nuevos | 5.451.401 | 5% | 272.570 |
| Transporte de equipos | 52.271 | 0% | 0 |
| Muebles y útiles | 35.356 | 20% | 7.071 |
| Total | 12.820.208 | - | 513.084 |

17.3.2.6 Resumen de costos indirectos

A continuación, en la Tabla 172, se resumen los costos fijos indirectos a lo largo de un año con su respectiva composición porcentual y posteriormente en un gráfico circular (Ilustración 102) se representan dichos valores porcentuales.

Tabla 172: Resumen de costos indirectos.

| Costos fijos indirectos | Costo anual (\$) | % |
|---------------------------------|------------------|---------------|
| Mano de obra indirecta | 440148 | 11,10 |
| Amortizaciones y depreciaciones | 513.084 | 12,94 |
| Gastos de financiación | 2.804.592 | 70,72 |
| Gastos de mantenimiento | 104.415 | 2,63 |
| Servicio de limpieza | 38.639 | 0,97 |
| Seguros e impuestos | 64.834 | 1,63 |
| Total | 3.965.712 | 100,00 |

Costos fijos indirectos

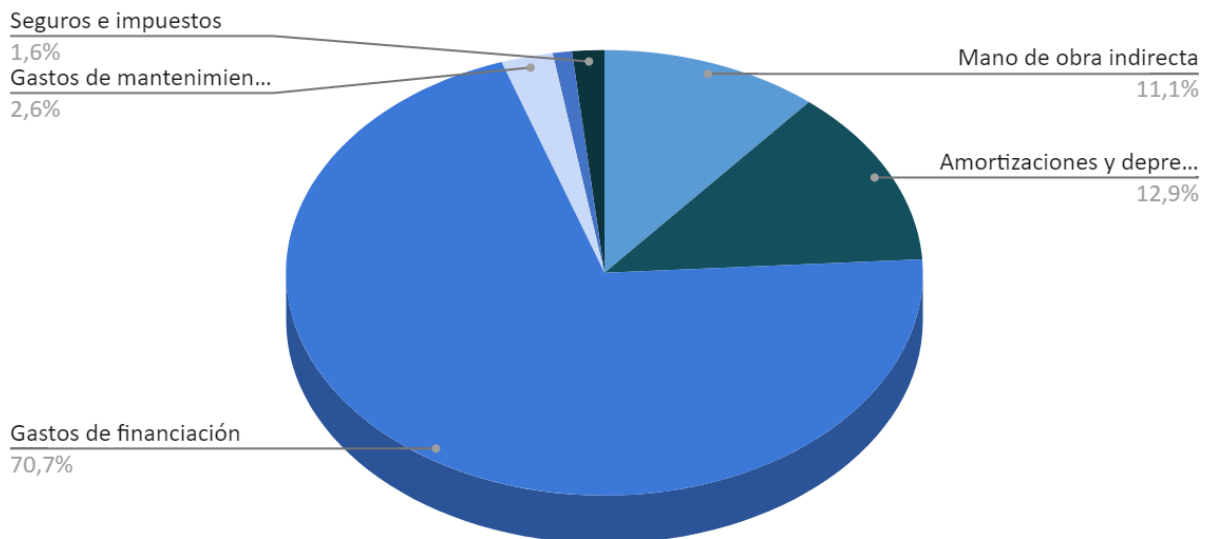


Ilustración 102: Costos fijos indirectos.

17.3.3 Costos generales

Los gastos generales son los gastos en los que incurre la empresa que no están directamente vinculados a una función elemental como la fabricación, la producción o las ventas. Estos gastos están relacionados con la organización en conjunto. Aquí, se encuentran los gastos de administración, comercialización y financiación. En esta sección se expresan los dos primeros mientras que el costo de financiación se expresa en la sección posterior correspondiente al estado de resultados. Los costos mencionados se estiman entre el 0,5% y 0,1% del costo total anual de producción. A continuación, se resumen los costos generales sin tener en cuenta los gastos de

puesta en marcha (Tabla 173) y posteriormente se representa gráficamente la composición porcentual del mismo (Ilustración 103).

Tabla 173: Resumen de costos generales.

| Costos generales | Costo anual (USD) | Porcentaje |
|----------------------------|-------------------|------------|
| Gastos administrativos | 57753 | 52,90 |
| Gastos de comercialización | 51.426 | 47,10 |
| Total | 109.179 | 100,00 |

Costos generales

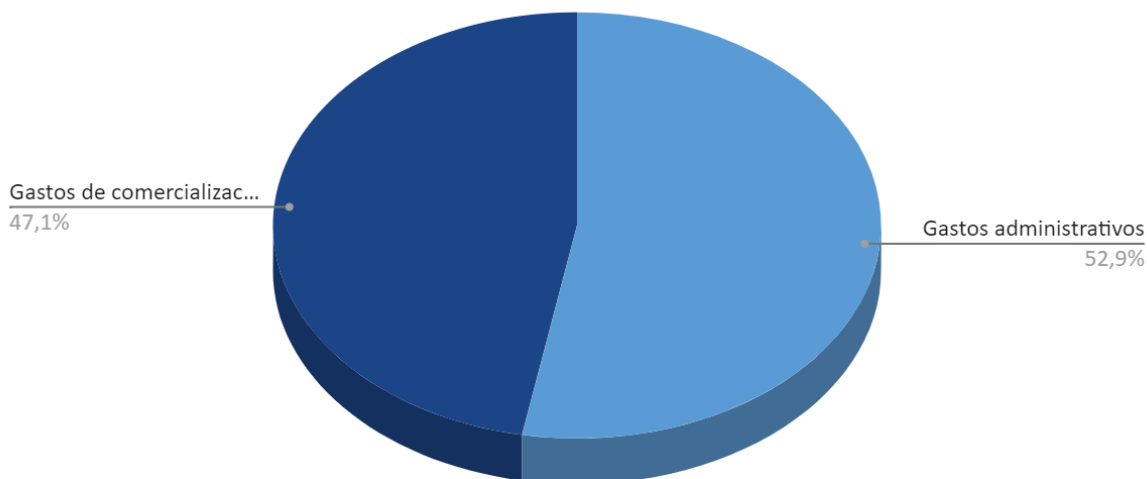


Ilustración 103: Costos generales.

17.4 Costos de producción unitario

El costo unitario es el valor promedio que, a cierto volumen de producción, cuesta producir un kilogramo de producto (Omega-3). Se obtiene sumando el costo total de producción (suma de costos fijos y variables), dividido la cantidad total producida. Se expresa el costo unitario en USD/kg.

A continuación, en la Tabla 174, se resume el costo total de producción a lo largo de los 10 años, junto con el volumen de producción constante y el unitario por kilogramo de Omega-3.

Tabla 174: Costos de producción unitario.

| Costo total de lo vendido (USD) | Volumen de producción (kg) | Costo unitario (USD/kg) |
|---------------------------------|----------------------------|-------------------------|
| 3.363.577 | 412000 | 8,164 |

| | | |
|-----------|--------|-------|
| 3.316.131 | 418180 | 7,930 |
| 3.332.217 | 424450 | 7,851 |
| 3.348.544 | 430820 | 7,772 |
| 3.365.116 | 437280 | 7,696 |
| 3.381.936 | 443840 | 7,620 |
| 3.399.009 | 450500 | 7,545 |
| 3.416.338 | 457260 | 7,471 |
| 3.433.927 | 464110 | 7,399 |
| 3.451.780 | 471080 | 7,327 |

17.5 Ingreso por ventas

Son los montos de dinero percibidos por las ventas del producto. De acuerdo al estudio de mercado y a la bibliografía estudiada de mercado, se conoce el precio de venta de Omega-3 con pureza 100% a un valor de 60 USD por kg.

Tabla 175: Ingresos por ventas anuales.

| Producto | Año | Cantidad | Unidad | Precio unitario (USD) | Ingreso anual (USD) |
|----------|-----|----------|--------|-----------------------|---------------------|
| Omega-3 | 1 | 412000 | kg | 40 | 16.480.000 |
| | 2 | 418180 | | | 16.653.040 |
| | 3 | 424450 | | | 16.827.897 |
| | 4 | 430820 | | | 17.004.590 |
| | 5 | 437280 | | | 17.183.138 |
| | 6 | 443840 | | | 17.363.561 |
| | 7 | 450500 | | | 17.545.878 |
| | 8 | 457260 | | | 17.730.110 |
| | 9 | 464110 | | | 17.916.276 |
| | 10 | 471080 | | | 18.104.397 |

17.6 FINANCIACIÓN DEL PROYECTO

La financiación es la contribución de dinero y/o crédito a una empresa que se requiere para comenzar la actividad de un proyecto.

Para este proyecto, el capital disponible para la inversión es aportado por crédito bancario del Banco Nación con una TNA de 6,5% y sistema de amortización francés.

En el sistema francés la cuota que periódicamente se abona tiene dos componentes: una parte destinada a la amortización de capital y otra en concepto de interés, por el uso de capital prestado.

En este sistema se mantiene constante la cuota total, variando la proporción de capital e intereses de cada cuota. En las primeras cuotas se amortizará proporcionalmente menos capital que en las últimas. Esto depende de la tasa de interés acordada: cuanto mayor es la tasa, menor será la proporción de capital cancelado en las primeras cuotas.

Para el cálculo de la cuota se tiene que:

Ecuación 54

$$\text{Interes} = \text{Capital pendiente} * \text{tasa de interes}$$

Ecuación 55

$$\text{Cuota} = \frac{(\text{Préstamo} * \text{tasa de interes})}{(1 - (1 + \text{tasa de interes})^{-n})}$$

Ecuación 56

$$\text{Capital} = \text{Cuota} - \text{Intereses}$$

Donde TNA es la tasa de interés acordada con el banco, tomada en 6.5%, TEM la tasa efectiva mensual tomada como el interés mensual, y n es el período de 10 años. En la Tabla 176 se detallan los pagos anuales del crédito acordado.

Tabla 176: Estado de resultados del año 1 al 10.

| Periodo | Cuota total | Intereses | Capital | Capital acumulado | Capital pendiente |
|---------|--------------|--------------|--------------|-------------------|-------------------|
| 0 | | | | | 23.752.463,00 |
| 1 | 3.304.079,00 | 1.543.910,10 | 1.760.168,91 | 1.760.168,91 | 21.992.294,09 |
| 2 | 3.304.079,00 | 1.429.499,12 | 1.874.579,89 | 3.634.748,80 | 20.117.714,20 |
| 3 | 3.304.079,00 | 1.307.651,42 | 1.996.427,58 | 5.631.176,38 | 18.121.286,62 |
| 4 | 3.304.079,00 | 1.177.883,63 | 2.126.195,37 | 7.757.371,75 | 15.995.091,25 |
| 5 | 3.304.079,00 | 1.039.680,93 | 2.264.398,07 | 10.021.769,82 | 13.730.693,18 |
| 6 | 3.304.079,00 | 892.495,06 | 2.411.583,95 | 12.433.353,77 | 11.319.109,23 |
| 7 | 3.304.079,00 | 735.742,10 | 2.568.336,90 | 15.001.690,67 | 8.750.772,33 |
| 8 | 3.304.079,00 | 568.800,20 | 2.735.278,80 | 17.736.969,48 | 6.015.493,52 |
| 9 | 3.304.079,00 | 391.007,08 | 2.913.071,92 | 20.650.041,40 | 3.102.421,60 |
| 10 | 3.304.079,00 | 201.657,40 | 3.102.421,60 | 23.752.463,00 | \$ - |

17.7 Evaluación económica

En un proyecto es muy importante analizar la viabilidad y rentabilidad del mismo, dado que, al formar una empresa se debe invertir cierto capital, el cual se espera recuperar a lo largo de un tiempo determinado. Esta rentabilidad debe ser mayor, al menos, que una inversión de poco riesgo (como pueden ser plazos fijos, letras del estado, entre otros).

Existen muchos índices que indican la rentabilidad de un proyecto. Dos de los más utilizados son el Valor Actual Neto (VAN) y la Tasa Interna de Retorno (TIR). Ambos se basan en el mismo concepto, que es la estimación de los flujos de caja futuros de la empresa, a través de la simplificación de ingresos menos gastos netos. Antes de proceder a la estimación de estos índices, se calcula el estado de resultados, el cual será necesario para el cálculo de los indicadores antes mencionados.

17.7.1 Estado de los resultados

El estado de resultados, conocido también como estado de ganancias y pérdidas, es un estado financiero plasmado en un documento en el cual se muestra de manera detallada y minuciosa todos los ingresos, gastos, así como el beneficio o pérdida que se genera en una empresa durante un período de tiempo determinado.

Debido al estado de resultados, una empresa cuenta con una mejor visión financiera, pudiendo prevenir y actuar de antemano, pues puede realizar previsiones en base a los resultados que se obtienen a través de este análisis.

Existen algunos conceptos del estado de resultados que es conveniente conocer para comprenderlo, destacando los principales componentes:

- Ingreso por ventas: se refiere a los ingresos totales percibidos por las ventas realizadas en ese período concreto.
- Costo de producción de lo vendido: cuánto le costó a la empresa el artículo que vende.
- Utilidad operativa: diferencia entre ventas y coste de ventas, indicando que gana la empresa, en bruto, con el producto vendido.
- Gastos administrativos, comerciales y de financiación: los gastos administrativos son aquellos reconocidos a las actividades administrativas globales de la empresa (gastos de papelería y suministros de oficina, por ejemplo); los gastos comerciales son aquellos necesarios para la venta de un bien o un servicio, y que incluyen gastos como marketing, publicidad y comisiones, entre otros (se consideran un 0,50% del costo de producción de lo vendido). En gastos financieros incurre una empresa al financiarse con terceros (costo de capital) y que suponen la amortización del capital solicitado junto a los intereses fijados.
- Depreciaciones y amortizaciones: importes que disminuyen el valor contable de los bienes tangibles que se utilizan en la empresa para llevar a cabo sus operaciones. Por ejemplo: maquinaria, vehículos de transporte, etc.
- Utilidad ante los impuestos: resulta de sustraerle a la utilidad operativa las depreciaciones y los gastos administrativos, comerciales y de financiación.
- Impuesto a las ganancias: se consideran el 35% de la utilidad antes del impuesto.

- Utilidad o flujo neto efectivo: es la ganancia o pérdida final que la empresa obtiene después de la actividad y resulta de adicionarle las depreciaciones de la utilidad después de impuestos.

A continuación, en las Tabla 177 Tabla 178 se detallan el estado de los resultados para un período de 10 años de actividad del proyecto. En la Ilustración 104 se analiza el flujo neto efectivo de dicho período.

Tabla 177: Estado de resultados del año 1 al 5.

| | AÑO 1 | AÑO 2 | AÑO 3 | AÑO 4 | AÑO 5 |
|-----------------------------------|------------|------------|------------|------------|------------|
| Ingresos por ventas | 16.480.010 | 16.727.210 | 16.978.118 | 17.232.790 | 17.491.281 |
| Costo de producción de lo vendido | 3.363.577 | 3.316.131 | 3.332.217 | 3.348.544 | 3.365.116 |
| Resultado operativo | 13.116.433 | 13.411.079 | 13.645.901 | 13.884.246 | 14.126.166 |
| Gastos administrativos | 33.636 | 33.161 | 33.322 | 33.485 | 33.651 |
| Gastos comerciales | 62.306 | 59.157 | 59.173 | 59.190 | 59.206 |
| Gastos financieros | 3.663.929 | 3.637.262 | 3.608.862 | 3.578.617 | 3.546.405 |
| Depreciación-amortización | 699.466 | 699.466 | 699.466 | 699.466 | 699.466 |
| Resultados sin impuestos | 8.657.097 | 8.982.033 | 9.245.078 | 9.513.489 | 9.787.438 |
| Depreciación-amortización | 699.466 | 699.466 | 699.466 | 699.466 | 699.466 |
| Impuesto a las ganancias | 2.806.969 | 2.904.450 | 2.983.363 | 3.063.886 | 3.146.071 |
| FNE (flujo neto de efectivo) | 6.549.594 | 6.777.049 | 6.961.180 | 7.149.068 | 7.340.832 |

Tabla 178: Estado de resultados del año 6 al 10.

| | AÑO 6 | AÑO 7 | AÑO 8 | AÑO 9 | AÑO 10 |
|-----------------------------------|------------|------------|------------|------------|------------|
| Ingresos por ventas | 17.753.650 | 18.019.955 | 18.290.254 | 18.564.608 | 18.843.077 |
| Costo de producción de lo vendido | 3.381.936 | 3.399.009 | 3.416.338 | 3.433.927 | 3.451.780 |
| Resultado operativo | 14.371.714 | 14.620.946 | 14.873.916 | 15.130.680 | 15.391.297 |
| Gastos administrativos | 33.819 | 33.990 | 34.163 | 34.339 | 34.518 |
| Gastos comerciales | 59.223 | 59.240 | 59.257 | 59.275 | 59.293 |

| | | | | | |
|------------------------------|------------|------------|------------|------------|------------|
| Gastos financieros | 3.512.099 | 3.475.564 | 3.436.653 | 3.395.214 | 3.351.081 |
| Depreciación-amortización | 699.466 | 699.466 | 699.466 | 699.466 | 699.466 |
| Resultados sin impuestos | 10.067.107 | 10.352.686 | 10.644.376 | 10.942.387 | 11.246.940 |
| Depreciación-amortización | 699.466 | 699.466 | 699.466 | 699.466 | 699.466 |
| Impuesto a las ganancias | 3.229.972 | 3.315.646 | 3.403.153 | 3.492.556 | 3.583.922 |
| FNE (flujo neto de efectivo) | 7.536.601 | 7.736.506 | 7.940.689 | 8.149.297 | 8.362.484 |

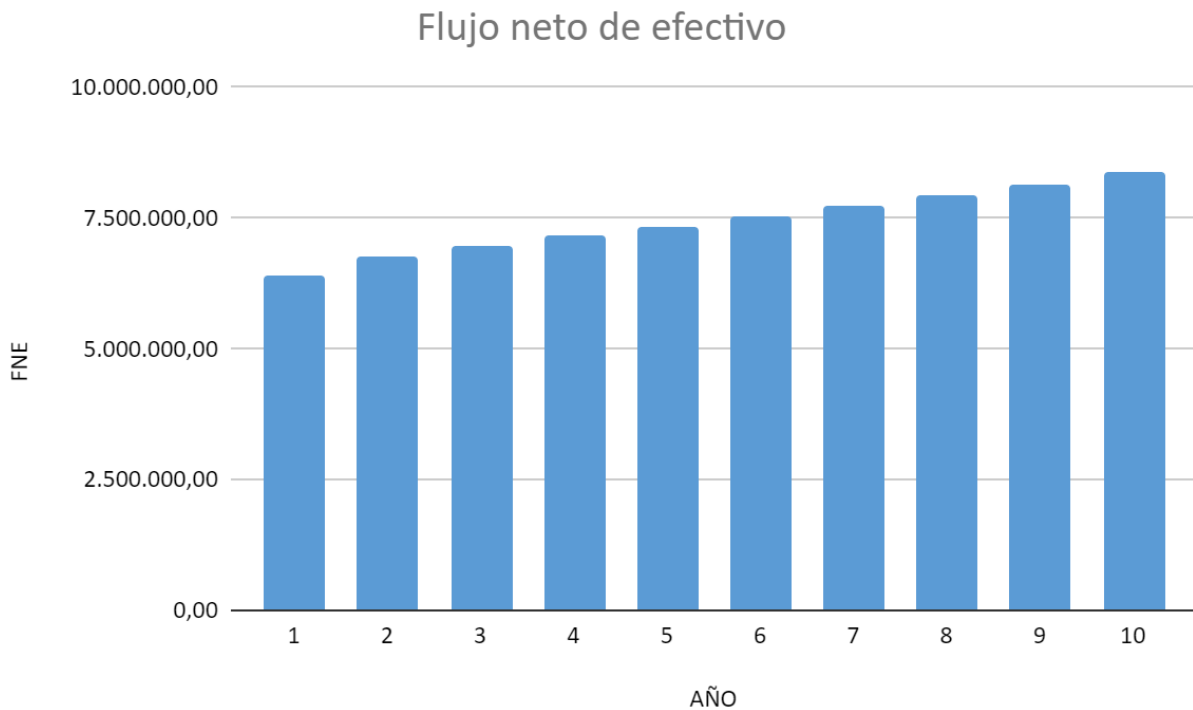


Ilustración 104: Flujo neto de efectivo.

17.7.2 Indicadores

17.7.2.1 Valor Neto Actual VAN

El VAN es el valor monetario que resulta de la diferencia entre la suma de los flujos netos y la inversión inicial. Básicamente consiste en descontar o trasladar al presente todos los flujos futuros del proyecto a una tasa igual a la tasa mínima aceptable de rendimiento (TMAR). En este caso, se toma una TMAR igual al 6,5%, que es la tasa anual impuesta por la entidad financiera para el crédito solicitado.

Los proyectos se clasifican según la rentabilidad según la rentabilidad como sigue:

- Si el VAN > 0, la inversión produce ganancias y el proyecto debe aceptarse;
- Si el VAN = 0, el proyecto no produce ni ganancias ni pérdidas y no puede decidirse en función a las ganancias;
- Si el VAN < 0, la inversión produce pérdidas y el proyecto debe rechazarse.

Analíticamente, el valor actual se calcula con la Ecuación 57.

Ecuación 57

$$VAN = I_o + \sum_{t=1}^n \frac{FNE_n}{(1 + i)^n}$$

Donde I_o es la inversión inicial, FNE_n los flujos correspondientes a los n años de duración de la actividad y i la tasa de interés (TMAR), valor fijado por el banco con el préstamo. Para la producción de Omega-3, se encuentra que el resultado obtenido del VAN es de **73.824.213 USD**. El resultado del VAN es positivo lo que indica que el proyecto es viable.

17.7.2.2 Tasa Interna de Retorno TIR

La TIR es el interés máximo que podría pagarse por el préstamo solicitado, para la inversión inicial, sin que se comiencen a apreciar pérdidas. De otra forma, es la tasa porcentual que hace que el VAN sea igual a cero, es decir, es la tasa que iguala la inversión inicial a la suma de los flujos futuros actualizados al tiempo presente.

Un proyecto puede determinarse como viable o rentable si la TIR es mayor que la TMAR (tasa mínima aceptable de rendimiento), caso en el cual se acepta el mismo. Si la TIR es alta, estamos frente a un proyecto rentable, que supone un retorno de la inversión equiparable a unos tipos de interés altos que posiblemente no se encuentren en el mercado. Si la TIR es baja, sin embargo, es factible que existan otras opciones mejores en el mercado para invertir ($TMAR > TIR$). El valor de la TIR de este proyecto, calculado analíticamente, es del **31%**. Dado que el valor obtenido como TIR es mayor a la TMAR propuesta por el banco prestador, se concluye que el proyecto es rentable.

17.7.2.3 Relación beneficio/costo

La relación beneficio/costo de dividir el valor actualizado de los ingresos del proyecto entre el valor actualizado de los egresos del proyecto a una tasa de actualización igual a la TMAR.

Los criterios para analizar los resultados son:

- Si la relación es mayor a la unidad, el proyecto es aceptable porque el beneficio es superior al costo.

- Si la relación es menor a la unidad, el proyecto debe rechazarse porque no existen beneficios.
- Si la relación es igual a la unidad es indiferente realizar o no el proyecto.

Para este proyecto se encuentra que el valor obtenido de la relación beneficio/costo es 2.18; al ser un valor mayor a la unidad, se dice que el proyecto en cuestión es viable.

17.7.2.4 Período de recupero de la inversión realizada PRI

El período de recuperación de un proyecto es el número de años a partir de los cuales el acumulado de los FNE (Flujo Neto de Efectivo) previstos iguala a la inversión inicial, en este caso, el PRI es de 4 años. Analizando este resultado, se destaca que la inversión se recuperará en un período menor a los diez años previstos de actividad. A la señal positiva que le brindaron el VAN y la TIR al proyecto, se le suma entonces, la de este indicador.

17.7.3 Análisis de sensibilidad

El análisis de sensibilidad determina los márgenes de rentabilidad de un proyecto desde otra perspectiva, que es el aumento o reducción de un indicador económico como la TIR, frente a la fluctuación de las principales variables consideradas en el estudio económico. De acuerdo con esto, se analiza la variación de la TIR con la desviación del volumen de producción, de los costos de mano de obra, insumos, materia prima y precio de venta, que son las principales variables que influyen en las utilidades. Este análisis se realiza de forma gráfica, representando la variación de la TIR con la fluctuación de las variables antes mencionadas y comparándola con la función constante TMAR, dado que, si la primera se encuentra sobre ésta última, el proyecto es rentable.

17.7.3.1 Variación de la TIR con el precio de venta de Omega-3

En esta sección se analiza la relación entre la Tasa Interna de Retorno y el precio de venta del producto. En caso de disminuir el precio de venta en un 40%, el proyecto sigue siendo rentable. Este comportamiento se observa en el gráfico se visualiza en la Ilustración 105.

17.7.3.2 Variación de la TIR con el costo de la materia prima

En esta sección se analiza la relación entre la Tasa Interna de Retorno y el costo de la materia prima. En el caso de aumentar el costo en un 40%, el proyecto continúa siendo rentable. Este comportamiento se observa en el gráfico se visualiza en la Ilustración 105 .

17.7.3.3 Variación de la TIR con respecto a la mano de obra

Se analiza la sensibilidad de la Tasa Interna de Retorno a los costos de mano de obra (tanto directa como indirecta). Para este caso, se identifica el mismo efecto que para la materia prima (una flexibilidad relativa). El proyecto admite aumentos en los costos de personal hasta un porcentaje mayor al 40% ya que en este porcentaje tiene un valor de TIR elevado. Este comportamiento se observa en el gráfico se visualiza en la Ilustración 105.

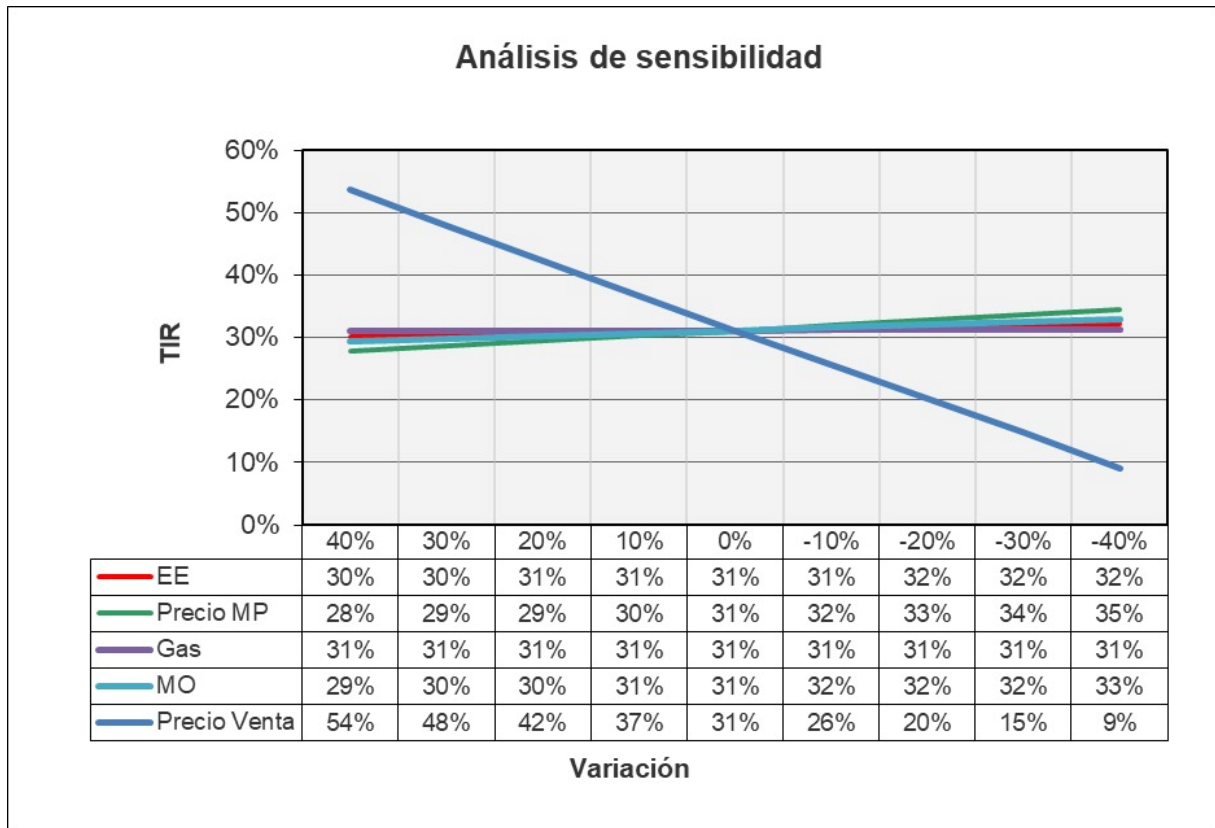


Ilustración 105: Influencia de TIR al modificar las variables.

17.8 Conclusiones del Estudio Económico Financiero

El análisis económico – financiero realizado permite concluir que es necesaria una inversión inicial de 23.752.463,00 USD para la construcción de una planta de producción de Omega-3 a partir de *Aurantiochytrium limacinum*; la cual se toma una Tasa Nominal anual de referencia internacional fija del 6.5 % y un plazo de pago de 10 años.

De acuerdo con los resultados vistos a partir del análisis de los indicadores económicos y de rentabilidad, como el VAN, la TIR y la relación B/C, se observa la viabilidad económica del proyecto y su rentabilidad, manteniendo los precios establecidos para el producto.

Basados en los análisis de sensibilidad se concluye que todas las variables influyen sobre la rentabilidad del proyecto.

Respecto a los indicadores, se obtuvo una TIR de 31%, un VAN positivo de 73.824.213 USD y una relación beneficio/costo de 2.18. Ellos demuestran, numéricamente, la rentabilidad de este proyecto.

En cuanto al análisis de sensibilidad, se llega a la determinación de que:

- Todas las variables tienen escasa influencia sobre la TIR y el VAN.

Conclusiones

En resumen, este proyecto final ha sido el resultado de la aplicación de los conocimientos adquiridos durante la carrera, así como la incorporación de nuevos aprendizajes necesarios para su desarrollo específico.

Se ha logrado elaborar una exhaustiva descripción del Omega-3, profundizando en sus características fisicoquímicas y sus diversas aplicaciones.

Tras un análisis íntegro, se ha determinado que la ubicación óptima para la planta es en el parque industrial de Villa María, Córdoba. Esta elección se basa en la proximidad a las materias primas requeridas para la producción de Omega-3, así como en la existencia de potenciales clientes y la cercanía al puerto.

Considerando la demanda insatisfecha, se ha establecido una capacidad de producción máxima de 471 t/año.

Se han evaluado diferentes métodos de producción de Omega-3, optando por aquel que presenta mayores ventajas económicas y ambientales, que garantiza un buen rendimiento.

Los balances de masa y energía han sido calculados con integraciones energéticas necesarias para maximizar los rendimientos del proceso.

El proceso ha sido automatizado para asegurar la seguridad y la calidad del producto final.

Se ha realizado una evaluación económico-financiera utilizando indicadores como el VAN y la TIR.

Los resultados obtenidos son favorables, lo que indica la viabilidad del proyecto de inversión.

Bibliografía

ANTIOXIDANTES, L. (26 de 1 de 2024). *Food Facts for healthy choices*. Obtenido de <https://www.eufic.org/en/>

Argentina, G. d. (19 de Mayo de 2023). *Argentina.gob.ar*. Obtenido de <https://www.argentina.gob.ar/politicassociales/ods/institucional/17objetivos#:~:t%20ext=Los%20Objetivos%20de%20Desarrollo%20Sostenible,realidad%20econ>

BioSer. (19 de Mayo de 2023). *BioSer*. Obtenido de <https://www.bioser.com/microbiologia/peptonas/#:~:text=Las%20peptonas%20se%20utilizan%20como,empres%20as%20biotecnol%C3%B3gicas%2C%20farmac%C3%A9utica%20s%20y%20alimentarias>

Castillo, O. S. (8 de Noviembre de 2017). *Scielo*. Obtenido de https://www.scielo.org.mx/scielo.php?script=sci_arttext&pid=S0188-88972017000300337

Diaz, J. P. (10 de Julio de 2013). *Scielo*. Obtenido de https://scielo.isciii.es/scielo.php?script=sci_arttext&pid=S0212-16112013001000002

E, B. (19 de Mayo de 2023). *Características de los Fertilizantes*. Obtenido de <https://www.caracteristicass.de/fertilizantes/>

Garcia, R. O. (3 de Abril de 2009). *Centro de Investigaciones Biologicas del Noroeste*. Obtenido de https://cibnor.repositorioinstitucional.mx/jspui/bitstream/1001/258/1/perez_r.pdf

González, M. I. (25 de Julio de 2011). *Scielo*. Obtenido de http://ve.scielo.org/scielo.php?script=sci_arttext&pid=S0378-18442002000300005

Managemente, T. F. (19 de Mayo de 2023). *El dióxido de carbono y la calidad del aire*. Obtenido de <https://www.tfm.pe/noticias/mantener-el-balance-el-dioxido-de-carbono-y-la-calidad-de-aire>

Marketing, B. (12 de 10 de 2023). *regenerahealth*. Obtenido de <https://regenerahealth.com/blog/los-beneficios-para-la-salud-del-acido-omega-3-epa/>

Neogen. (19 de Mayo de 2023). *Neogen*. Obtenido de <https://www.neogen.com/>

Organica, G. d. (19 de Mayo de 2009). *Boletín Agrario*. Obtenido de <https://boletinagrario.com/ap-%206,pienso,637.html>

Perez, R. (19 de Mayo de 2023). *Scielo*. Obtenido de https://www.google.com/url?q=https://www.scielo.cl/scielo.php?script%3Dsci_ar

Salinas, E. (19 de Octubre de 2009). *El Cotidiano*. Obtenido de <https://www.redalyc.org/pdf/325/32512739009.pdf>

Universitaria, B. C. (19 de Mayo de 2023). *Características del agua de mar*. Obtenido de <http://tesis.uson.mx/digital/tesis/docs/12642/Capitulo3.pdf>

Valenzuela, A. (19 de Mayo de 2001). *SciELO*. Obtenido de https://www.google.com/url?q=https://www.scielo.cl/scielo.php?script%3Dsci_ar

Villegas, R. (18 de Noviembre de 2019). *Aimplas*. Obtenido de <https://www.aimplas.es/blog/que-usos-tiene-el-co2/>

Energía, M. d. (11 de Mayo de 2023). Obtenido de http://www.energia.gob.ar/contenidos/archivos/Reorganizacion/sig/mapas_tematicos/01_emisiones_co2_centrales_termicas/met_co2_centrales_2018.pdf

Foodcom. (11 de mayo de 2023). Obtenido de <https://foodcom.pl/es/glucosa-vision-general/>

Leal, M. (2016). *ESTUDIO PANORÁMICO DE VIGILANCIA TECNOLÓGICA E INTELIGENCIA COMPETITIVA*. Buenos Aires, Argentina: Ministerio de Ciencia, Tecnología e. Obtenido de https://www.argentina.gob.ar/sites/default/files/est_agr_estudio-panoramico-alimentos-funcionales_0.pdf

MordorIntelligenceLat. (11 de mayo de 2023). Obtenido de <https://www.mordorintelligence.com/es/industry-reports/algae-omega-3-ingredient-market>

MordorIntelligencePC. (11 de mayo de 2023). Obtenido de <https://www.mordorintelligence.com/es/industry-reports/argentina-nutraceutical-market>

Chain, N. &. (1989). *Preparación y evaluación de proyectos*. México: McGraw-Hill.

Costanera, E. G. (25 de Mayo de 2023). Obtenido de https://www.emis.com/php/company-profile/AR/Enel_Generacion_Costanera_SA_es_1102094.html

Química, E. d. (25 de Mayo de 1970). Obtenido de https://bibliotecadigital.exactas.uba.ar/download/tesis/tesis_n1374_Migliardi.pdf

analysis, R. o. (6 de Julio de 2021). Obtenido de <https://www.sciencedirect.com/science/article/abs/pii/S2211926421002344>

Argentino, M. d. (6 de Junio de 2020). *Programa Nacional para el Desarrollo de Parques Industriales*. Obtenido de https://www.argentina.gob.ar/sites/default/files/informe_no_1_-_region_centro_0.pdf

Carlos, J. (05 de mayo de 2013). Obtenido de <http://cuadromicroylocalizacion.blogspot.com/2013/05/cuadro-comparativo-micro-localizacion-y.html>

Chain, N. &. (1989). *Preparación y evaluación de proyectos*. México: McGraw-Hill.

Chain, S. C. (6 de Julio de 1991). *Preparación y evaluación de proyectos* (segunda ed.). Ciudad de Mexico, Mexico: Mc Graw - Hill.

Cordoba, E. P. (6 de Julio de 2023). *Eco Parque Industrial Cordoba*. Obtenido de <https://ecoparquecordoba.com.ar/servicios.html>

Costanera, E. G. (25 de Mayo de 2023). Obtenido de https://www.emis.com/php/company-profile/AR/Enel_Generacion_Costanera_SA_es_1102094.html

Fransisco, P. I. (6 de Julio de 2023). *Paque Industrial Tecnológico y Logístico San Fransisco* . Obtenido de <https://www.parqueindustrialsanfrancisco.com/>

INDEC. (6 de Julio de 2022). *Censo Nacional*. Obtenido de https://censo.gob.ar/index.php/mapa_poblacion1/

María, P. V. (6 de Julio de 2023). *Parque Industrial Pilar*. Obtenido de <https://pilt.com.ar/parque-industrial/>

Química, E. d. (25 de Mayo de 1970). Obtenido de https://bibliotecadigital.exactas.uba.ar/download/tesis/tesis_n1374_Migliardi.pdf

Trabajo, M. d. (1 de Abril de 2019). *Listado de Parques Industriales inscriptos*. Obtenido de https://www.argentina.gob.ar/sites/default/files/parques_industriales_inscriptos_en_el_renpi_para_web_-_abril_2019.pdf

WebDB, D. (6 de Julio de 2022). *Parques Industriales*. Obtenido de <https://parquesindustriales.com.ar/>

ALONSO, D. B. (2021). *PRODUCCIÓN DE ACEITE RICO EN ÁCIDOS GRASOS*.

analysis, R. o. (6 de Julio de 2021). Obtenido de <https://www.sciencedirect.com/science/article/abs/pii/S2211926421002344>

ArgenBio. (20 de Julio de 2022). Obtenido de <https://www.argenbio.org/actualidad/72-mas-novedades/mas-novedades-en-el-mundo/8911-la-industria-avanza-hacia-la-obtencion-de-omega-3-a-partir-de-plantas>.

Argentino, M. d. (6 de Junio de 2020). *Programa Nacional para el Desarrollo de Parques Industriales*. Obtenido de https://www.argentina.gob.ar/sites/default/files/informe_no_1_-_region_centro_0.pdf

Cañada, R. d. (20 de Junio de 2022). Obtenido de <https://titula.universidadeuropea.com/bitstream/handle/20.500.12880/3057/RaquelAranda.pdf?sequence=1&isAllowed=y>

Carlos, J. (05 de mayo de 2013). Obtenido de <http://cuadromicroylocalizacion.blogspot.com/2013/05/cuadro-comparativo-micro-localizacion-y.html>

- Chain, N. &. (1989). *Preparación y evaluación de proyectos*. México: McGraw-Hill.
- Chain, S. C. (6 de Julio de 1991). *Preparación y evaluación de proyectos* (segunda ed.). Ciudad de Mexico, Mexico: Mc Graw - Hill.
- Cordoba, E. P. (6 de Julio de 2023). *Eco Parque Industrial Cordoba*. Obtenido de <https://ecoparquecordoba.com.ar/servicios.html>
- Costanera, E. G. (25 de Mayo de 2023). Obtenido de https://www.emis.com/php/company-profile/AR/Enel_Generacion_Costanera_SA_es_1102094.html
- FERMENTALG. (18 de Enero de 2018). Obtenido de <https://patentimages.storage.googleapis.com/27/68/50/b9682e7542273b/ES2650440T3.pdf>
- Fransisco, P. I. (6 de Julio de 2023). *Paque Industrial Tecnológico y Logístico San Fransisco* . Obtenido de <https://www.parqueindustrialsanfrancisco.com/>
- INDEC. (6 de Julio de 2022). *Censo Nacional*. Obtenido de https://censo.gob.ar/index.php/mapa_poblacion1/
- María, P. V. (6 de Julio de 2023). *Parque Industrial Pilar*. Obtenido de <https://pilt.com.ar/parque-industrial/>
- Masson, I. H. (26 de Septiembre de 2006). Obtenido de <https://core.ac.uk/download/pdf/268177894.pdf>
- Química, E. d. (25 de Mayo de 1970). Obtenido de https://bibliotecadigital.exactas.uba.ar/download/tesis/tesis_n1374_Migliardi.pdf
- Sci, F. M. (8 de Agosto de 2022). Obtenido de <https://www.frontiersin.org/articles/10.3389/fmars.2022.985119/full>
- Soto, R. D. (20 de Julio de 2021). Obtenido de https://bibliotecadigital.udea.edu.co/bitstream/10495/20734/2/RubenMunera_2021_ProductionDocosaehaenoicaAcid.pdf
- Trabajo, M. d. (1 de Abril de 2019). *Listado de Parques Industriales inscriptos*. Obtenido de https://www.argentina.gob.ar/sites/default/files/parques_industriales_inscriptos_en_el_renpi_para_web_-_abril_2019.pdf
- WebDB, D. (6 de Julio de 2022). *Parques Industriales*. Obtenido de <https://parquesindustriales.com.ar/>
- Zhu, N. J. (2017). *On the Production of High-Purity Docosaehaenoic Acid*. Pensilvania.

Andres, Z., Lea, N., & Min, Y. J. (2017). *Produccion de acido docosahexaenoico de alta pureza a partir de microalgas heterotrofas*. Pensilvania: Universidad de Pensilvania.

F., D. d. (2018). *Recipientes a presión*. . Mexico : Universidad Nacional Autónoma de México. .

FENK. (03 de Noviembre de 2021). *FENK 2021*. Obtenido de FENK: <https://www.fenk.com.ar/>

Geankoplis, C. (1998). *Procesos de transporte y operaciones unitarias*. Mexico: University of Minnesota.

genemc. (agosto de 2024). *genemco*. Obtenido de <https://genemco.com/products/apv-two-stage-falling-film-plate-evaporator-rccb294>

KERN, D. Q. (1999). *Procesos de transferencia de calor*. Mexico: COMPAÑÍA EDITORIAL CONTINENTAL, S.A. DE C.V.

Laval, A. (02 de Noviembre de 2023). *Alfa Laval*. Obtenido de Alfa Laval: <https://assets.alfalaval.com/documents/p79bd0ba0/alfa-laval-alfacond-400-product-leaflet-en.pdf>

McCabe. (1991). *Operaciones Unitarias en Ingenieria Quimica*.

McCabe, W. L. (1999). *Operaciones unitarias en ingenieria quimica*. Mexico: Ana Laura Delgado Rodríguez.

Perry, R. H. (2001). *Manual del ingeniero quimico*. Buenos Aires: McGRAW-HILL.

Peters, T. (2023). *"Plant design and economics for chemical engineers"*.

FAVRA. (28 de 11 de 2023). Obtenido de <https://favra.com.ar/template/admin/files/uploads/62-attach-1.PDF>

Herrick, R. F. (s.f.). Higiene Industrial. ENCICLOPEDIA DE SALUD Y SEGURIDAD EN EL TRABAJO.

MONTAJES, I. (febrero de 2024). *Montajes de red de incendios*. Obtenido de <https://ipmontajes.com.ar/redes-de-incendio/>

Prevención de riesgos laborales para PYME, M. u. (octubre de 2017). *mutuauniversal.net*.

Química, E. d. (25 de Mayo de 1970). Obtenido de https://bibliotecadigital.exactas.uba.ar/download/tesis/tesis_n1374_Migliardi.pdf

Smith, C., & Corripio, A. (s.f.). *Control automático de procesos* .

WORDPRESS. (octubre de 2023). *Instalaciones fijas contra incendios*. Obtenido de <https://seguridad3.files.wordpress.com/2016/10/iram-3597-27-12-2013-instalaciones-fijas-contra-incendios.pdf>

ANEXO I

Técnicas para análisis y control de calidad

POES

POES-01 Limpieza y desinfección de pisos y paredes

Se define el procedimiento para llevar a cabo la desinfección de pisos y paredes en toda el área de producción.

Materiales:

- Agua potable
- Escobas
- Trapos
- Cepillos
- Detergente (marca / 15% materia activa)
- Desinfectante (marca / 55 g/L Cl₂)

Método de limpieza:

1. Recoger residuos sólidos mediante el barrido y recolectar los mismos en bolsas de residuos.
2. Aplicar detergente y refregar con cepillos donde sea necesario.
3. Enjuagar con abundante agua hasta que no quede ningún residuo de detergente.
4. Aplicar solución desinfectante y dejar actuar 15 minutos.
5. Enjuagar nuevamente con abundante agua.
6. Retirar el exceso de agua haciéndolo correr hacia las rejillas de desagüe.

Frecuencia: Se recomienda realizar dicha tarea con una frecuencia diaria de 2 a 3 veces en el día, ya que este establecimiento es de fácil ensucie. Se puede definir en función de los turnos de trabajo, y se ejecuta por personal encargado. Es importante que se realice la limpieza de los pisos de cada sector una vez finalizadas las operaciones y después de la limpieza de los equipos.

POES-02 Limpieza y desinfección de manos

Con la finalidad de contribuir a la higiene del personal, se define la manera correcta de lavarse las manos tal como se indica:

1. Moje sus manos con agua caliente, corriente.
2. Aplique jabón.
3. Estruje sus manos, antebrazos, debajo de las uñas, entre los dedos por al menos 15 segundos.
4. Enjuague con agua corriente por 5-10 segundos (para completar 20 segundos del proceso completo de lavado y enjuague de las manos).
5. Seque sus manos con toallas de papel o secador de manos por al menos 30 segundos.
6. Cierre la llave del agua usando la toalla de papel.
7. Use la toalla de papel para abrir la puerta cuando salga del baño.

Esta tarea debe efectuarse por toda persona que ingrese a la zona de fabricación y debe realizarse con la siguiente frecuencia:

1. Antes de empezar a trabajar.
2. Durante la preparación de los alimentos.
3. Cuando se mueva de un área de preparación de alimentos a otra.
4. Antes de colocarse o cambiarse los guantes
5. Después de ir al baño.
6. Luego de sacudirse, toser o usar un pañuelo o servilleta.
7. Luego de tocarse el cabello, la cara o el cuerpo.
8. Luego de Fumar, comer, beber o mascar chiclet o tabaco.
9. Luego de manipular carnes, pollo o pescado crudo.
10. Luego de las actividades de limpieza.
11. Luego de tocar platos, equipo o utensilios sucios.
12. Luego de manejar basura
13. Luego de manejar dinero
14. Luego de que las manos se hayan ensuciado por cualquier razón.

Técnicas analíticas

T-01: Determinación de la densidad específica de un compuesto

Aparato

Picnómetro (recipiente de vidrio, que tiene un tapón de vidrio esmerilado equipado con un termómetro, y un tubo lateral provisto de un fino capilar, de tal manera que puede obtenerse un volumen con gran precisión).

Procedimiento

Pesar un picnómetro previamente lavado y secado, y anotar el peso (W). Quitar el tapón y llenar el picnómetro con la muestra, se mantendrá la temperatura de 1 a 3 °C inferior a la especificada, teniendo cuidado de no dejar burbujas. Elevar la temperatura gradualmente hasta que el termómetro muestre la temperatura especificada (20 °C). Sacar la muestra por encima de la marca en el tubo lateral y colocar la tapa; limpiar el exterior y fondo. Pesar, y anotar el peso (W_1). Utilizar el mismo picnómetro para realizar la determinación con agua. Pesar el picnómetro con agua a la temperatura indicada, y registrar el peso (W_2). Calcular la densidad específica de la muestra utilizando la siguiente fórmula: (Antonello, 2010)

Ecuación 58

$$Densidad = \frac{(W_1 - W)}{(W_2 - W)}$$

T-02: Determinación de pH

Método

Potenciométrico

Aparato: pH-metro

Procedimiento

En primera instancia se calibra el electrodo usando una solución buffer. Se sumerge el mismo en tal solución hasta que en el display marque pH igual a 7. A continuación se seca el extremo de tal electrodo con una toalla de papel, se marca cero en el aparato y luego se realiza el mismo instructivo en la solución en la cual se desea conocer el pH. Este aparato trabaja por diferencia de potencial.

T-03: Determinación de microorganismos totales

Método

Recuento en placa

Medio de cultivo

PCA (Agar Plate Count), agar peptona de caseína – glucosa – extracto de levadura. Preparación del medio de cultivo: disolver 22.5 g en 1 l de agua desmineralizada calentando en un baño de agua hirviendo. Fraccionar y esterilizar en autoclave durante 15 min a 121 °C. Almacenar en heladera.

Instrumental necesario

- Pipetas de 1 ml graduadas, esterilizadas.
- Placas de petri de vidrio (15 x 100 mm), o de plástico (15 x 90 mm)
- Mechero Bunsen.
- Baño termostático a 45 °C.

Procedimiento

Derretir el medio de cultivo en un baño de agua hirviendo, agitando suavemente en forma periódica. Una vez bien derretido, colocar en el baño termostático a 45 °C.

Para mantener condiciones estériles durante la siembra, debe trabajarse en un radio de 20 cm alrededor de la llama del mechero.

Homogeneizar la muestra (extraída en un recipiente estéril). Tomar 1 ml de la misma con una pipeta y colocarla en la placa de petri. No se realizan diluciones porque la cantidad de microorganismos totales por ml debe ser menor de 100.

Agregar una cantidad suficiente de medio de cultivo para cubrir toda la superficie de la placa y homogeneizar con movimientos circulares y rectos en todas direcciones.

Dejar solidificar sobre una superficie plana. Invertir las placas e incubar en estufa a 35 +/- 1 °C por 36 a 72 h. Contar las colonias (Antonello, 2010).

T-04, determinación de hongos y levaduras

Método

Recuento en placa

Medio de cultivo

Agar YGC, agar extracto de levadura – glucosa – cloranfenicol.

Preparación del medio de cultivo: disolver 40 g en 1 l de agua desmineralizada calentando en un baño de agua hirviendo. Fraccionar y esterilizar en autoclave durante 15 min a 121 °C. Almacenar en heladera.

Instrumental necesario

- Pipetas de 1 ml graduadas, esterilizadas.
- Placas de petri de vidrio (15 x 100 mm), o de plástico (15 x 90 mm)
- Mechero Bunsen.
- Baño termostático a 45 °C.

Procedimiento

Derretir el medio de cultivo en un baño de agua hirviendo, agitando suavemente en forma periódica. Una vez bien derretido, colocar en el baño termostático a 45 °C.

Para mantener condiciones estériles durante la siembra, debe trabajarse en un radio de 20 cm alrededor de la llama del mechero.

Homogeneizar la muestra (extraída en un recipiente estéril). Tomar 1 ml de la misma con una pipeta y colocarla en la placa de petri. No se realizan diluciones porque la cantidad de hongos y levaduras por ml debe ser menor de 10 microorganismos.

Agregar una cantidad suficiente de medio de cultivo para cubrir toda la superficie de la placa y homogeneizar con movimientos circulares y rectos en todas direcciones.

Dejar solidificar sobre una superficie plana. Invertir las placas e incubar a temperatura ambiente por 5 a 6 días. Contar las colonias (Antonello, 2010).

T-05: Determinación de coliformes

Método

Recuento en placa

Medio de cultivo

Agar VRB, agar violeta cristal – rojo – neutro – bilis.

Preparación del medio de cultivo: disolver 39.5 g en 1 l de agua desmineralizada calentando en un baño de agua hirviendo, hasta disolución total. Continuar hirviendo 2 min para esterilizar.

Instrumental necesario

- Pipetas de 10 ml graduadas, esterilizadas.
- Placas de petri de vidrio (15 x 100 mm), o de plástico (15 x 90 mm)
- Mechero Bunsen
- Baño termostático a 45 °C

Procedimiento

Para mantener condiciones estériles durante la siembra, debe trabajarse en un radio de 20 cm alrededor de la llama del mechero.

Homogeneizar la muestra (extraída en un recipiente estéril). Tomar 10 ml de la misma con una pipeta y repartir 3,3 ml en tres placas de petri.

Agregar una cantidad suficiente de medio de cultivo para cubrir toda la superficie de la placa y homogeneizar con movimientos circulares y rectos en todas direcciones.

Dejar solidificar sobre una superficie plana. Colocar una segunda capa de medio de cultivo sobre la anterior, y dejar solidificar.

Invertir las placas e incubar en estufa a 35 +/- 1 °C por 20 +/- 1 h.

Contar las colonias típicas. Se consideran colonias típicas aquellas que presenten color rojo oscuro y cuyo diámetro sea de 0,5 mm como mínimo (Antonello, 2010).

T-06: Determinación de salinidad

Método

El método conductimétrico es aplicable a todo tipo de aguas naturales, especialmente de mar. También es aplicable a efluentes industriales y domésticos. Su precisión viene dada por el equipo utilizado para la determinación, generalmente salinómetros- conductímetros, que permiten mediciones con +/- 0.1‰. Existen equipos como los salinómetros de inducción que tienen una precisión de +/-0.0003‰.

Materiales y equipos

Salinómetro –conductímetro o salinómetro de inducción.

Beakers.

Reactivos

Agua estándar de mar.

Soluciones de KCl.

Procedimiento

Las muestras en campo pueden medirse directamente introduciendo la sonda en la columna de agua y procurando sumergirla siempre a la misma profundidad (25 cm por debajo de la superficie). Para muestras extraídas del fondo de la columna, se transfiere de la botella de muestreo a una botella de polietileno; en el momento de realizar la lectura se introduce la sonda en la botella, se mantiene una agitación constante con movimientos circulares y se registra el valor de la salinidad y la conductividad.

Calibración

La calibración se efectúa a partir de agua de mar estándar de 35 partes por mil de salinidad, si el equipo es conductímetro – salinómetro; para la calibración se pueden emplear estándares de conductividad comerciales o soluciones de KCl de concentración conocida, siguiendo las indicaciones del manual del equipo (INVEMAR, 2023).

T-07: Determinación de concentración de carbono

El CS-580A de ELTRA es el analizador elemental ideal para la determinación de carbono en muestras orgánicas. Dispone de un horno de resistencia con tubo cerámico vertical y utiliza crisoles cerámicos como portamuestras. Un cargador de muestras automático permite analizar un gran número de muestras sin la intervención del operador. Para un análisis fiable de muestras acidificadas (análisis de COT). La temperatura puede ajustarse en pasos de 1 °C hasta un máximo de 1.550 °C. Gracias a los pesos de las muestras de hasta 500 mg y más, se pueden analizar de forma fiable incluso materiales no homogéneos.

Operación y proceso de análisis

El funcionamiento del analizador elemental CS-580 A es sencillo, rápido y cómodo. Las muestras se pesan y se registran en el software como análisis manual o análisis mediante cargador automático. Los pesos típicos están entre 50 y 500 mg. Tras iniciar el análisis, la muestra se introduce en el horno y se miden los gases de combustión CO₂ y SO₂ en hasta cuatro celdas infrarrojas. Los resultados del análisis elemental pueden exportarse mediante LIMS, informe o archivo de texto.

Funcionamiento

En el analizador elemental CS-580 A la muestra se quema en una atmósfera de oxígeno a temperaturas de hasta 1.550 °C. La temperatura del horno puede seleccionarse libremente en pasos de 1 °C. Los gases de combustión (CO₂, H₂O, SO₂) salen del horno y pasan por un filtro de polvo. Tras la absorción química del vapor de agua, los gases secados CO₂ y SO₂ se detectan en las celdas infrarrojas adicionales. Dependiendo de la configuración, es posible combinar hasta cuatro (para los analizadores de C, S) celdas infrarrojas con diferentes sensibilidades.

Aplicaciones

Es perfectamente adecuado para medir las concentraciones de carbono en matrices como cenizas, materiales de construcción, carbón, coque, yeso, piedra caliza, petróleo, aceites, plantas, goma, arena, suelos, tabaco, residuos (ELTRA, 2024).



Ilustración 106: Analizador de la fuente de carbono.
Fuente: ELTRA

T-08: Determinación de triglicéridos

Método

Cromatografía Gas-Líquido (CGL) cuya fase estacionaria es un líquido adsorbido sobre un sólido, el equilibrio lo marca el coeficiente de reparto.

Materiales

- Kit de triglicéridos patrones.
- Vial 1 mL.
- Cromatógrafo de gases Agilent 7683.
- Inyector automático.

- Detector de ionización de llama.

Reactivos

- Trimargarina 1 g/L.
- Cloroformo.
- Hidrogeno.
- Nitrógeno.

Procedimiento

Las muestras se preparan de la siguiente forma: en un vial con capacidad para 1 mL se colocan 10 mg de la muestra, 10 μ L de la disolución del patrón interno (trimargarina, 1 g/L) y un mililitro de cloroformo. Se utiliza un cromatógrafo de gases Agilent 7683 (Agilent Technologies, USA) con inyector automático (Agilent 7683) y un detector de ionización de llama. La columna que se utiliza fue una DB-17HT (15 m x 250 μ m x 0,15 μ m). La temperatura de la columna se mantuvo a 340°C durante 20 minutos. La temperatura del inyector se fijó a 370°C y la del detector a 380°C. Se utiliza hidrógeno como gas portador a una presión de 80 kPa y un flujo de 1,4 mL/min. Se inyecta en modo divisor de caudal (40:1). El volumen de inyección es de 3 μ L. Se utiliza nitrógeno como gas de purga a un flujo de 20 mL/min durante dos minutos. Cada muestra se analiza por triplicado (cromatograficos, 2005).

T-09: Determinación de biomasa

Método

Espectrofotométrico, el cual se basa en la existencia de una relación directa entre el número total de microorganismos presentes en una muestra y su valor de turbidez. Tras la determinación de la turbidez de la suspensión celular mediante espectrofotometría, el resultado se expresa en unidades de absorbancia. Sin embargo, antes de utilizar la turbidez como método de recuento, hay que realizar una recta de calibrado que relacione medidas directas (microscópicas, por recuento en placa o peso seco) con las indirectas de la turbidez. Esta recta contiene datos sobre el número de células, permitiendo la estimación de tal parámetro a partir de una sola medida de la turbidez.

Equipo

El iris HI 801 es un espectrofotómetro elegante e intuitivo que permite la medición de todas las longitudes de onda de la luz visible. Presenta una selección de longitud de onda precisa entre 340 nm y 900 nm para cumplir con el método completo y la exactitud que es necesaria en los laboratorios profesionales, instalaciones de tratamiento de agua, de control de calidad y otros. Los resultados son consistentes y exactos debido a la alta calidad del sistema óptico de diseño

exclusivo. Las opciones de personalización incluyen formas y tamaños de diferentes celdas, curvas de calibración personalizadas y métodos específicos (HANNA, 2024).

Reactivos

Muestra de crudo o sustancia química a analizar.

Varsol (solvente).

Accesorios

Balanza Analítica.

Jeringas de 2.5, 5 y 10 ml para las muestras de crudo.

Probeta 100 mL.

Beaker 250 y 500 mL

Método

- Preparación de soluciones patrón: Los patrones de calibración para la curva de aceite en agua, se realizan a través de diluciones del crudo del campo en el solvente, teniendo en cuenta que el analito o mensurando, en este caso el crudo, estará 10 veces más concentrado en el solvente de lo que estará en el agua. Normalmente el contenido de aceite en agua se reporta como partes por millón (ppm) en volumen, sin embargo, las diluciones se harán con base a proporciones másicas.
- Se realiza la preparación de los patrones acorde a lo requerido por el cliente.
- Se procede a calcular la densidad del crudo o de la muestra
- Se selecciona la concentración de interés para la preparación del patrón y se procede a determinar la cantidad del crudo a utilizar.
- Se ubica en la balanza un beaker de 250 ml, en donde se tara la medida. Después se adiciona en el beaker una cantidad conocida del solvente y se registra la masa indicada en la balanza.
- A continuación, se llena una jeringa limpia con crudo del campo, teniendo en cuenta eliminar las burbujas de aire y después se seca la punta con un papel absorbente para retirar residuos de producto en la aguja.
- Luego se ubica la jeringa con la muestra de crudo en el plato de la balanza y se adiciona la beaker la cantidad de crudo requerida. Posterior a esto se ubica la jeringa dentro de la balanza y se agita hasta obtener una mezcla homogénea entre el crudo y el Varsol.
- Con ayuda del manual del equipo se programa el método con el nombre deseado, las unidades de concentración, los decimales y el tipo de cubeta a utilizar.

- Una vez realizada la medición de los estándares, el equipo entregará el valor en absorbancia. Cabe mencionar que el equipo recibe un máximo de 10 puntos de calibración.



Ilustración 107: Espectrofotómetro.
Fuente: HANNA.

T-10: Determinación de concentración de hexano

Equipo

HI 801: Espectrofotómetro Iris, rango de longitud de onda 340 a 900 nm.

Reactivos

Muestra de crudo o sustancia química a analizar.

Varsol (solvente)

Accesorios

Balanza Analítica.

Jeringas de 2.5, 5 y 10 ml para las muestras de crudo.

Probeta 100 mL.

Beaker 250 y 500 mL

Método

- Preparación de soluciones patrón: Los patrones de calibración para la curva de aceite en agua, se realizan a través de diluciones del crudo del campo en el solvente, teniendo en cuenta que el analito o mensurando, en este caso el crudo, estará 10 veces más concentrado en el solvente de lo que estará en el agua. Normalmente el contenido de aceite en agua se reporta como partes por millón (ppm) en volumen, sin embargo, las diluciones se harán con base a proporciones másicas.
- Se realiza la preparación de los patrones acorde a lo requerido por el cliente.

- Se procede a calcular la densidad del crudo o de la muestra
- Se selecciona la concentración de interés para la preparación del patrón y se procede a determinar la cantidad del crudo a utilizar.
- Se ubica en la balanza un beaker de 250 ml, en donde se tara la medida. Después se adiciona en el beaker una cantidad conocida del solvente y se registra la masa indicada en la balanza.
- A continuación, se llena una jeringa limpia con crudo del campo, teniendo en cuenta eliminar las burbujas de aire y después se seca la punta con un papel absorbente para retirar residuos de producto en la aguja.
- Luego se ubica la jeringa con la muestra de crudo en el plato de la balanza y se adiciona la beaker la cantidad de crudo requerida. Posterior a esto se ubica la jeringa dentro de la balanza y se agita hasta obtener una mezcla homogénea entre el crudo y el Varsol.
- Con ayuda del manual del equipo se programa el método con el nombre deseado, las unidades de concentración, los decimales y el tipo de cubeta a utilizar.
- Una vez realizada la medición de los estándares, el equipo entregará el valor en absorbancia. Cabe mencionar que el equipo recibe un máximo de 10 puntos de calibración.

T-11: Determinación del índice de acidez

Materiales

Erlenmeyer de 250mL

Probeta de 50mL

Titulador digital

Reactivos

Alcohol

Fenolftaleína

Hidróxido de sodio 0.1N

Procedimiento

Disolver aproximadamente 10,0 g de muestra exactamente pesados en 50 ml de alcohol, previamente neutralizado frente a la fenolftaleína con hidróxido de sodio 0,1 N. Si la muestra no se disuelve en el solvente frío, adaptar al Erlenmeyer un condensador apropiado y calentar suavemente, agitando hasta disolución. Agregar 1 ml de fenolftaleína. Titular con hidróxido de sodio 0,1N hasta coloración rosada persistente durante 30 segundos. Realizar una determinación con un blanco y hacerlas correcciones necesarias. Calcular el Índice de acidez o el volumen de álcali 0,1N requerido para neutralizar 10,0 g de muestra (ácidos grasos libres), según corresponda.

Los resultados pueden expresarse en función del volumen de titulante empleado o en función del volumen equivalente de hidróxido de sodio 0,1N (FARMACOPEA, 2024).

T-12: Determinación del índice de peróxido

Material e instrumentación

- Balanza analítica.
- Placa calefactora con agitación.
- Varillas magnéticas para agitación.
- Matraz Erlenmeyer de 250 mL con tapón de vidrio.
- Pipetas y micropipetas.
- Probeta graduada de 50 mL.

Reactivos químicos

- Ácido acético glacial (CH_3COOH) para análisis.
- 1-Decanol ($\text{CH}_3(\text{CH}_2)_9\text{OH}$) para análisis.
- Yoduro potásico (KI).
- Tiosulfato de sodio ($\text{Na}_2\text{S}_2\text{O}_3 \cdot 5\text{H}_2\text{O}$) para análisis.
- Almidón soluble.

Preparación de los reactivos de análisis

1. Disolución ácido acético:1-decanol relación 3:2. Mezclar 3 volúmenes de CH_3COOH con 2 volúmenes de $\text{CH}_3(\text{CH}_2)_9\text{OH}$.
2. Disolución acuosa de almidón soluble al 1%. Pesar 1 g de almidón y mezclar con 5 mL de agua destilada. A continuación, añadir 100 mL de agua destilada en ebullición y mantener en agitación constante y ebullición durante 3 min. Pasado este tiempo, retirar de la fuente de calor y dejar atemperar.
3. Disolución saturada de yoduro potásico. Disolver 13 g de KI en 10 mL de agua destilada recientemente hervida durante 10 min y enfriada hasta temperatura ambiente (18-20°C). Esta disolución debe prepararse inmediatamente antes de ser utilizada y deberá permanecer saturada durante su uso y ser almacenada en oscuridad.
4. Disolución 0.1 N de tiosulfato sódico. Disolver 25 g de $\text{Na}_2\text{S}_2\text{O}_3 \cdot 5\text{H}_2\text{O}$ en 800 mL de agua recién hervida y enfriada. Agitar durante aproximadamente 15 min hasta que se disuelva completamente. Enrasar hasta un volumen final de 1000 mL. En caso necesario, emplear esta disolución para preparar disoluciones de tiosulfato de concentración inferior (0,01 N o 0,002 N. Para ello, diluir la disolución de $\text{Na}_2\text{S}_2\text{O}_3$ 0,1 N con agua destilada hervida y enfriada hasta alcanzar la concentración deseada.

Procedimiento

- Disolver la muestra de grasa rápidamente con 30 mL de la mezcla de disolvente $\text{CH}_3\text{COOHCH}_3(\text{CH}_2)_9\text{OH}$ y añadir 0,5 mL de la disolución saturada de KI. Tapar el Erlenmeyer, agitar ligeramente y dejar reposar a temperatura ambiente en oscuridad durante 1 min.
- A continuación, añadir 30 mL de agua destilada y comenzar la valoración con la disolución de tiosulfato hasta la aparición de una coloración ligeramente amarilla.
- En ese momento, incorporar 0,5 mL de la disolución indicadora de almidón de manera que la mezcla que se está valorando adquirirá una coloración azul oscuro.
- Continuar la valoración hasta que el color azul desaparezca y la muestra se vuelva incolora.
- Si el volumen de la disolución $\text{Na}_2\text{S}_2\text{O}_3$ 0,1 N empleado en la valoración es inferior a 0,5 mL, entonces se deberá repetir la valoración utilizando una disolución de tiosulfato de una concentración inferior, por ejemplo, $\text{Na}_2\text{S}_2\text{O}_3$ 0,01 N.
- Realizar siempre simultáneamente un ensayo en blanco por triplicado. Si el resultado de este ensayo en blanco es superior a 0,1 mL de la disolución de $\text{Na}_2\text{S}_2\text{O}_3$ 0,01 N, sustituir los reactivos. El promedio de los valores del blanco se restará al volumen obtenido durante la valoración de la muestra.

Cálculos

El índice de peróxidos indica los miliequivalentes de oxígeno en forma de peróxido por Kilogramo de grasa y se calcula empleando la siguiente ecuación:

Ecuación 59

$$IP(mEq O_2 Kg) = \frac{V_{muestra} - V_{blanco} * N * 1000}{m_{aceite}}$$

Donde:

$V_{muestra}$: mL de $\text{Na}_2\text{S}_2\text{O}_3$ empleados en la valoración de la muestra.

V_{blanco} : mL de $\text{Na}_2\text{S}_2\text{O}_3$ empleados en la valoración del blanco.

N: Normalidad exacta de la disolución de $\text{Na}_2\text{S}_2\text{O}_3$ empleada en la valoración.

m_{aceite} : peso en g de muestra empleados en la determinación.

ANEXO II

HIGIENE Y SEGURIDAD